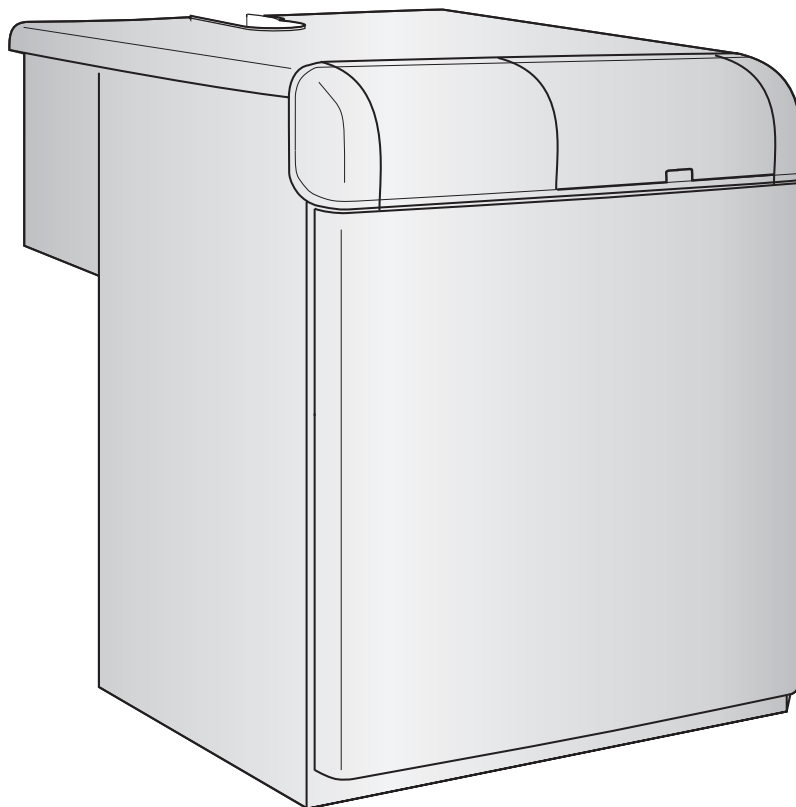




Joannes

AZIENDA CERTIFICATA ISO 9001



CALDAIA A GAS IN GHISA
per riscaldamento con accensione
e controllo di fiamma elettronici



ELLEN 2 119÷289

ISTRUZIONI PER L'USO
L'INSTALLAZIONE
E LA MANUTENZIONE

cod. 3544601/0 ediz. 02/2004



- Leggere attentamente le avvertenze contenute in questo libretto di istruzioni in quanto forniscono importanti indicazioni riguardanti la sicurezza di installazione, l'uso e la manutenzione.
- Il libretto di istruzioni costituisce parte integrante ed essenziale del prodotto e deve essere conservato dall'utilizzatore con cura per ogni ulteriore consultazione.
- Se l'apparecchio dovesse essere venduto o trasferito ad un altro proprietario o se si dovesse traslocare, assicurarsi sempre che il libretto accompagni la caldaia in modo che possa essere consultato dal nuovo proprietario e/o dall'installatore.
- L'installazione e la manutenzione devono essere effettuate in ottemperanza alle norme vigenti, secondo le istruzioni del costruttore e devono essere eseguite da personale professionalmente qualificato.
- Un'errata installazione o una cattiva manutenzione possono causare danni a persone, animali o cose. È esclusa qualsiasi responsabilità del costruttore per i danni causati da errori nell'installazione e nell'uso e comunque per inosservanza delle istruzioni date dal costruttore stesso.
- Prima di effettuare qualsiasi operazione di pulizia o di manutenzione, disinserire l'apparecchio dalla rete di alimentazione agendo sull'interruttore dell'impianto e/o attraverso gli appositi organi di intercettazione.



Questo simbolo indica **"Attenzione"** ed è posto in corrispondenza di tutte le avvertenze relative alla sicurezza. Attenersi scrupolosamente a tali prescrizioni per evitare pericolo e danni a persone, animali e cose.



Questo simbolo richiama l'attenzione su una nota o un'avvertenza importante.

- In caso di guasto e/o cattivo funzionamento dell'apparecchio, disattivarlo, astenendosi da qualsiasi tentativo di riparazione o di intervento diretto. Rivolgersi esclusivamente a personale professionalmente qualificato.
- L'eventuale riparazione-sostituzione dei prodotti dovrà essere effettuata solamente da personale professionalmente qualificato utilizzando esclusivamente ricambi originali. Il mancato rispetto di quanto sopra può compromettere la sicurezza dell'apparecchio.
- Per garantire il buon funzionamento dell'apparecchio è indispensabile fare effettuare da personale qualificato la manutenzione annuale.
- Questo apparecchio dovrà essere destinato solo all'uso per il quale è stato espressamente previsto. Ogni altro uso è da considerarsi improprio e quindi pericoloso.
- Dopo aver rimosso l'imballaggio assicurarsi dell'integrità del contenuto.
- Gli elementi dell'imballaggio non devono essere lasciati alla portata di bambini in quanto potenziali fonti di pericolo.
- In caso di dubbio non utilizzare l'apparecchio e rivolgersi al fornitore.



Certificazione

La marcatura CE documenta che gli apparecchi a gas JOANNES sono conformi ai requisiti contenuti nelle direttive europee ad essi applicabili.



1. Istruzioni d'uso	4
1.1 Presentazione.....	4
1.2 Pannello comandi.....	4
1.3 Accensione e spegnimento.....	5
1.4 Regolazioni.....	5
1.5 Manutenzione	6
1.6 Anomalie	6



2. Installazione	7
2.1 Disposizioni Generali	7
2.2 Luogo di installazione	7
2.3 Collegamenti idraulici	7
2.4 Collegamento gas.....	8
2.5 Collegamenti elettrici	9
2.6 Collegamento alla canna fumaria	10
2.7 Installazione dei generatori a moduli	10



3. Servizio e manutenzione.....	16
3.1 Regolazioni.....	16
3.2 Messa in servizio	19
3.3 Manutenzione	20
3.4 Risoluzione dei problemi	24



4 Caratteristiche e dati tecnici.....	26
4.1 Dimensioni e attacchi.....	26
4.2 Vista generale e componenti principali	27
4.3 Tabella dati tecnici	28
4.4 Diagrammi.....	29
4.5 Schemi elettrici.....	30

1. ISTRUZIONI D'USO

1.1 Presentazione

Gentile Cliente,

La ringraziamo di aver scelto **ELLEN 2 119÷289**, una caldaia a basamento **JOANNES** di concezione avanzata, tecnologia d'avanguardia, elevata affidabilità e qualità costruttiva. La preghiamo di leggere attentamente il presente manuale e di conservarlo con cura per ogni riferimento futuro.

ELLEN 2 119÷289 è un generatore termico per riscaldamento centrale ad alto rendimento funzionante a gas naturale o gas liquido governato da un avanzato sistema di controllo elettronico.

Il corpo caldaia si compone di elementi in ghisa, la cui particolare conformazione garantisce un'elevata efficienza di scambio in tutte le condizioni di funzionamento e di un bruciatore atmosferico dotato di accensione elettronica con controllo di fiamma a ionizzazione.

La dotazione di caldaia comprende inoltre una valvola automatica di sfiato dell'aria in caldaia, un termostato di regolazione a 2 stadi e termostato di sicurezza.

Grazie al sistema di accensione e controllo fiamma elettronico, il funzionamento dell'apparecchio è in massima parte automatico.

All'utente è sufficiente impostare la temperatura impianto tramite il termostato di regolazione.

1.2 Pannello comandi

Per accedere al pannello comandi, sollevare lo sportellino frontale.

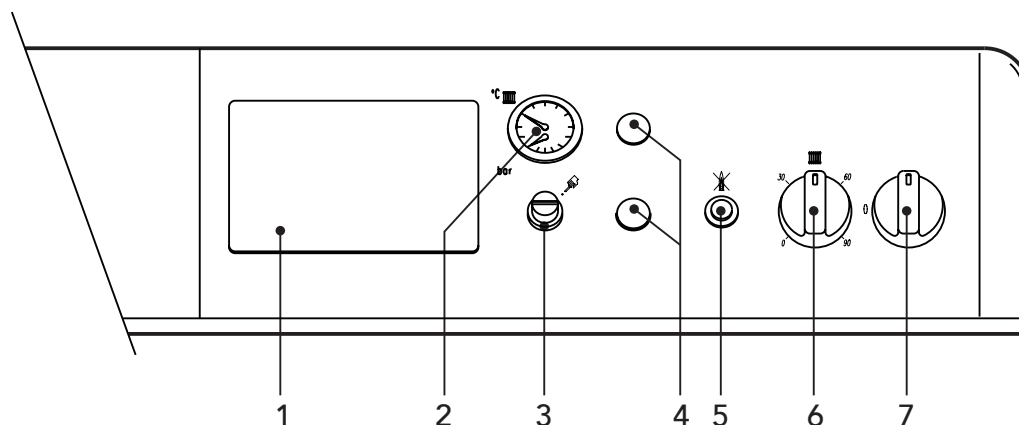


fig. 1


Legenda


- 1 Predisposizione centralina termostatica
- 2 Termomanometro caldaia
- 3 Coperchietto del termostato di sicurezza a riarmo manuale
- 4 Tappo
- 5 Pulsante riarmo centralina controllo fiamma con spia di blocco
- 6 Termostato di regolazione caldaia a 2 stadi
- 7 Interruttore 0 - 1 - TEST

1.3 Accensione e spegnimento

Accensione


- Aprire il rubinetto del gas a monte della caldaia.
- Chiudere o inserire l'eventuale interruttore o spina a monte della caldaia
- Portare l'interruttore di caldaia "7" sulla posizione 1 (fig. 1).
- Posizionare la manopola "6" sulla temperatura prescelta e quella dell'eventuale termostato ambiente sul valore di temperatura desiderato. A questo punto il bruciatore si accende e la caldaia inizia a funzionare automaticamente, controllata dai suoi dispositivi di regolazione e sicurezza.
- Qualora la caldaia venga dotata di una centralina elettronica termostatica, montata in posizione 1 di fig. 1, l'utente dovrà tenere conto anche delle istruzioni fornite dal costruttore della stessa.

 Se dopo aver eseguito correttamente le manovre di accensione, i bruciatori non si accendono e il pulsante-spia blocco "5" si illumina, attendere circa 15 secondi e quindi premere il suddetto pulsante. La centralina di controllo fiamma così ripristinata ripeterà il ciclo di accensione. Se, anche dopo alcuni tentativi, i bruciatori non si accendessero, consultare il paragrafo anomalie.

 In caso venisse a mancare l'alimentazione elettrica alla caldaia, mentre quest'ultima è in funzione, i bruciatori si spegneranno e si riaccenderanno automaticamente al ripristino della tensione di rete.

Spegnimento

Chiudere il rubinetto del gas a monte della caldaia, portare la manopola "7" su 0 e togliere alimentazione elettrica all'apparecchio.

 Per lunghe soste durante il periodo invernale, al fine di evitare danni dovuti al gelo, è consigliabile far scaricare tutta l'acqua della caldaia, e quella dell'impianto; oppure far introdurre l'apposito antigelo nell'impianto di riscaldamento.

L'interruttore di caldaia 7 ha 3 posizioni "0-1-TEST"; le prime due hanno funzione di spento-acceso, la terza, instabile deve essere utilizzata unicamente a scopi di servizio e di manutenzione.

1.4 Regolazioni

Regolazione temperatura impianto

Ruotando la manopola 6 di fig. 1 in senso orario la temperatura dell'acqua di riscaldamento aumenta, in senso antiorario diminuisce. La temperatura può essere variata da un minimo di 30° ad un massimo di 90°. Consigliamo comunque di non far funzionare la caldaia al di sotto dei 45°.

Regolazione della temperatura ambiente (con termostato ambiente opzionale)

Impostare tramite il termostato ambiente la temperatura desiderata all'interno dei locali. Su comando del termostato ambiente la caldaia si accende e porta l'acqua impianto alla temperatura impostata dal termostato di regolazione caldaia 6 di fig. 1. Al raggiungimento della temperatura desiderata all'interno dei locali il generatore si spegne.

Nel caso non sia presente il termostato ambiente la caldaia provvede a mantenere l'impianto alla temperatura impostata dal termostato di regolazione caldaia.

Regolazione pressione idraulica impianto

La pressione di caricamento ad impianto freddo, letta sull'idrometro caldaia part. 2 di fig.1, deve essere di circa 1,0 bar. Qualora durante il funzionamento la pressione dell'impianto scendesse (a causa dell'evaporazione dei gas disciolti nell'acqua) a valori inferiori al minimo sopra descritto, l'Utente dovrà, agendo sul rubinetto di caricamento, riportarla al valore iniziale. A fine operazione richiudere sempre il rubinetto di riempimento.


1.5 Manutenzione




É obbligatorio per l'utente fare eseguire almeno una manutenzione annuale dell'impianto termico da personale qualificato ed almeno una verifica biennale della combustione. Consultare il cap. 3.3 nel presente manuale per maggiori informazioni.

La pulizia del mantello, del cruscotto e delle parti estetiche della caldaia può essere eseguita con un panno morbido e umido eventualmente imbevuto con acqua saponata. Tutti i detersivi abrasivi e i solventi sono da evitare.

1.6 Anomalie

Di seguito sono riportate le anomalie che possono essere causate da semplici inconvenienti risolvibili dall'utente.

 Prima di chiamare il servizio assistenza verificare che il problema non sia imputabile a mancanza di gas o a mancanza di alimentazione elettrica.

Simbolo	Anomalie	Soluzione
	Caldaia in blocco per intervento della centralina di controllo fiamma	Verificare se il rubinetto gas a monte della caldaia e sul contatore sono aperti. Premere il pulsante-spia illuminato. In caso di ripetuti blocchi caldaia, contattare il più vicino centro assistenza.
	Caldaia in blocco per pressione impianto insufficiente (solo nel caso sia installato un pressostato sull'impianto)	Caricare l'impianto fino a 1-1,5 bar a freddo tramite il rubinetto di riempimento impianto. Chiudere il rubinetto dopo l'uso.
	Caldaia in blocco per sovratemperatura dell'acqua	Svitare il coperchietto del termostato di sicurezza e premere il pulsante sottostante. In caso di ripetuti blocchi caldaia contattare il più vicino centro assistenza.

2. INSTALLAZIONE

2.1 Disposizioni Generali



Questo apparecchio deve essere destinato solo all'uso per il quale è stato espressamente previsto. Questo apparecchio serve a riscaldare acqua ad una temperatura inferiore a quella di ebollizione a pressione atmosferica e deve essere allacciato ad un impianto di riscaldamento e/o ad un impianto di distribuzione acqua calda per uso sanitario, compatibilmente alle sue caratteristiche e prestazioni ed alla sua potenzialità termica. Ogni altro uso deve considerarsi improprio.

L'INSTALLAZIONE DELLA CALDAIA DEVE ESSERE EFFETTUATA SOLTANTO DA PERSONALE SPECIALIZZATO E DI SICURA QUALIFICAZIONE, OTTEMPERANDO A TUTTE LE ISTRUZIONI RIPORTATE NEL PRESENTE MANUALE TECNICO, ALLE DISPOSIZIONI DI LEGGE VIGENTI, E DI EVENTUALI NORMATIVE LOCALI E SECONDO LE REGOLE DELLA BUONA TECNICA.

Un'errata installazione può causare danni a persone, animali e cose, nei confronti dei quali il costruttore non può essere ritenuto responsabile.

2.2 Luogo di installazione

Questo apparecchio è di tipo "a camera aperta" e può essere installato e funzionare solo in locali permanentemente ventilati. Un apporto insufficiente di aria comburente alla caldaia ne compromette il normale funzionamento e l'evacuazione dei fumi. Inoltre i prodotti della combustione formati in queste condizioni (ossidi), se dispersi nell'ambiente domestico, risultano estremamente nocivi alla salute.

Il luogo di installazione deve comunque essere privo di polveri, oggetti o materiali infiammabili o gas corrosivi. L'ambiente deve essere asciutto e non soggetto al gelo.

Al momento del posizionamento della caldaia, lasciare intorno alla stessa lo spazio necessario per le normali attività di manutenzione.

2.3 Collegamenti idraulici

La potenzialità termica dell'apparecchio va stabilita preliminarmente con un calcolo del fabbisogno di calore dell'edificio secondo le norme vigenti. Per il buon funzionamento e per la durata della caldaia, l'impianto idraulico deve essere ben proporzionato e sempre completo di tutti quegli accessori che garantiscono un funzionamento ed una conduzione regolare.

Nel caso in cui le tubazioni di mandata e ritorno impianto seguano un percorso tale per cui, in alcuni punti si possono formare delle sacche d'aria, è opportuno installare, su questi punti, una valvola di sfiato. Installare inoltre un organo di scarico nel punto più basso dell'impianto per permetterne il completo svuotamento.

Se la caldaia è installata ad un livello inferiore a quello dell'impianto, è opportuno prevedere una valvola flow-stop per impedire la circolazione naturale dell'acqua nell'impianto.

E' consigliabile che il salto termico tra il collettore di mandata e quello di ritorno in caldaia, non superi i 20 °C.



Non utilizzare i tubi degli impianti idraulici come messa a terra di apparecchi elettrici.

Prima dell'installazione effettuare un lavaggio accurato di tutte le tubazioni dell'impianto per rimuovere residui o impurità che potrebbero compromettere il buon funzionamento dell'apparecchio.

Effettuare gli allacciamenti ai corrispondenti attacchi, come indicato in fig. 2.

Si consiglia d'interporre, fra caldaia ed impianto di riscaldamento, delle valvole d'intercettazione che permettano, se necessario, d'isolare la caldaia dall'impianto.

Effettuare il collegamento della caldaia in modo che i suoi tubi interni siano liberi da tensioni.

Tipo e modello	A	C	D	E	⊕a1 Ritorno riscaldamento	⊕a2 Mandata riscaldamento	⊕a3 Ingresso gas
ELLEN 2 - 119	930	220	50	42	2"	2"	1"
ELLEN 2 - 136	1020	250	53	45	2"	2"	1"
ELLEN 2 - 153	1100	250	58	43	2"	2"	1" 1/2
ELLEN 2 - 170	1190	300	60	46	2"	2"	1" 1/2
ELLEN 2 - 187	1270	300	58	44	2"	2"	1" 1/2
ELLEN 2 - 221	1440	300	57	45	2"	2"	1" 1/2
ELLEN 2 - 255	1610	350	62	46	2"	2"	1" 1/2
ELLEN 2 - 289	1780	350	66	49	2"	2"	1" 1/2

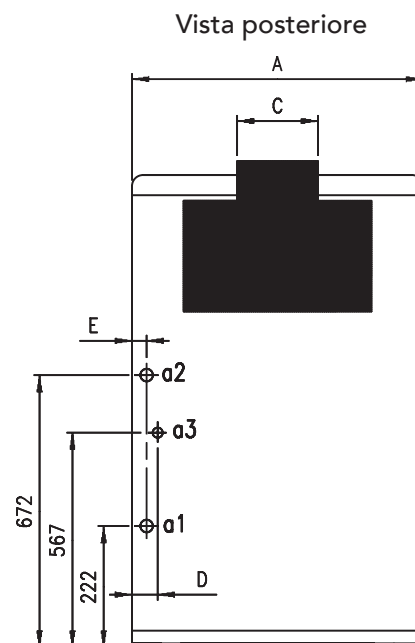


fig. 2

Caratteristiche dell'acqua impianto

In presenza di acqua con durezza superiore ai 25° Fr, si prescrive l'uso di acqua opportunamente trattata, al fine di evitare possibili incrostazioni in caldaia, causate da acque dure, o corrosioni, prodotte da acque aggressive. E' opportuno ricordare che anche piccole incrostazioni di qualche millimetro di spessore provocano, a causa della loro bassa conduttività termica, un notevole surriscaldamento delle pareti della caldaia, con conseguenti gravi inconvenienti.

È indispensabile il trattamento dell'acqua utilizzata nel caso di impianti molto estesi (con grossi contenuti d'acqua) o di frequenti immissioni di acqua di reintegro nell'impianto. Se in questi casi si rendesse successivamente necessario lo svuotamento parziale o totale dell'impianto, si prescrive di effettuare nuovamente il riempimento con acqua trattata.

Riempimento caldaia e impianto

La pressione di caricamento ad impianto freddo, deve essere di circa 1 bar. Qualora durante il funzionamento la pressione dell'impianto scendesse (a causa dell'evaporazione dei gas disciolti nell'acqua) a valori inferiori al minimo sopra descritto, L'Utente dovrà riportarla al valore iniziale. Per un corretto funzionamento della caldaia, la pressione in essa, a caldo, deve essere di circa 1,5÷2 bar.

2.4 Collegamento gas

Prima di effettuare l'allacciamento, verificare che l'apparecchio sia predisposto per il funzionamento con il tipo di combustibile disponibile ed effettuare una accurata pulizia di tutte le tubature gas dell'impianto, per rimuovere eventuali residui che potrebbero compromettere il buon funzionamento della caldaia.

L'allacciamento gas deve essere effettuato all'attacco relativo (vedi fig. 2) in conformità alla normativa in vigore, con tubo metallico rigido oppure con tubo flessibile a parete continua in acciaio inox, interponendo un rubinetto gas tra impianto e caldaia. Verificare che tutte le connessioni gas siano a tenuta.

La portata del contatore gas deve essere sufficiente per l'uso simultaneo di tutti gli apparecchi ad esso collegati. Il diametro del tubo gas, che esce dalla caldaia, non è determinante per la scelta del diametro del tubo tra l'apparecchio ed il contatore; esso deve essere scelto in funzione della sua lunghezza e delle perdite di carico, in conformità alla normativa in vigore.

Non utilizzare i tubi del gas come messa a terra di apparecchi elettrici.

2.5 Collegamenti elettrici

Collegamento alla rete elettrica

La caldaia va collegata ad una linea elettrica monofase, 230 Volt-50 Hz .



La sicurezza elettrica dell'apparecchio è raggiunta soltanto quando lo stesso è correttamente collegato ad un efficace impianto di messa a terra eseguito come previsto dalle vigenti norme di sicurezza. Far verificare da personale professionalmente qualificato l'efficienza e l'adeguatezza dell'impianto di terra, il costruttore non è responsabile per eventuali danni causati dalla mancanza di messa a terra dell'impianto. Far verificare inoltre che l'impianto elettrico sia adeguato alla potenza massima assorbita dall'apparecchio, indicata in targhetta dati caldaia, accertando in particolare che la sezione dei cavi dell'impianto sia idonea alla potenza assorbita dall'apparecchio.

La caldaia è precablata e fornita di un connettore posto all'interno del pannello comandi, predisposto per l'allacciamento a una eventuale centralina elettronica termostatica (vedi schemi elettrici al paragrafo 4.5). É dotata inoltre di un cavo tripolare per l'allacciamento alla linea elettrica. I collegamenti alla rete devono essere eseguiti con allacciamento fisso e dotati di un interruttore bipolare i cui contatti abbiano una apertura di almeno 3 mm, interponendo fusibili da 3A max tra caldaia e linea. E' importante rispettare le polarità (LINEA: cavo marrone / NEUTRO: cavo blu / TERRA : cavo giallo-verde) negli allacciamenti alla linea elettrica.

Accesso alla morsettiera elettrica e ai componenti interni del pannello comandi

Per accedere ai componenti elettrici interni al pannello di comando, seguire la sequenza delle fig. 3 - 4 - 5 - 6.

La disposizione dei morsetti per i diversi allacciamenti è riportata negli schemi elettrici al capitolo dati tecnici.



Fig. 3 - Svitare le 2 viti autofilettate che tengono il coperchio della caldaia.



Fig. 4 - Sollevare con una pressione dal basso verso l'alto e togliere il coperchio che è trattenuto ai fianchi della caldaia con piolini ad incastro.



Fig. 5 - Svitare e togliere le due viti e le due piastrine che tratteggiano il pannello comandi.



Fig. 6 - Far ruotare in avanti il pannello comandi.

Gli eventuali elementi sensibili aggiuntivi dei dispositivi di controllo e di sicurezza dell'impianto, sonda di temperatura, pressostato, bulbo di termostati ecc., devono essere ubicati sul tubo di mandata entro 40 cm. dalla parete posteriore del mantello caldaia (vedi fig. 7).

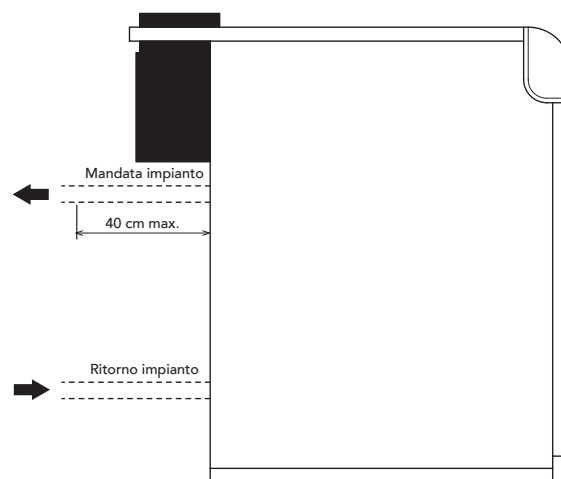


fig. 7

2.6 Collegamento alla canna fumaria

Il tubo di raccordo alla canna fumaria deve avere un diametro non inferiore a quello di attacco sull'antirefouleur. A partire dall'antirefouleur deve avere un tratto verticale di lunghezza non inferiore a mezzo metro. Per quanto riguarda il dimensionamento e la posa in opera delle canne fumarie e del tubo di raccordo ad esse, è d'obbligo rispettare le norme vigenti.

I diametri dei collari degli antirefouleur sono riportati nella tabella di fig. 2.

2.7 Installazione dei generatori a moduli

L'INSTALLAZIONE DEVE ESSERE EFFETTUATA SOLTANTO DA PERSONALE SPECIALIZZATO E DI SICURA QUALIFICAZIONE, OTTEMPERANDO A TUTTE LE ISTRUZIONI RIPORTATE NEL PRESENTE MANUALE TECNICO, ALLE DISPOSIZIONI DI LEGGE VIGENTI, ALLE PRESCRIZIONI DELLE NORME UNI E CEI E DI EVENTUALI NORMATIVE LOCALI E SECONDO LE REGOLE DELLA BUONA TECNICA.

Avvertenze generali

Fra caldaia (modulo) e impianto, si consiglia d'interporre delle valvole d'intercettazione che permettano, se necessario, d'isolare la caldaia dall'impianto stesso; in questo caso ogni caldaia dovrà essere dotata di valvola di sicurezza operante sulla tubazione di mandata.

Nel caso in cui le tubazioni di mandata e ritorno impianto seguano un percorso tale per cui, in alcuni punti, si possano formare delle sacche d'aria, è opportuno installare su questi punti, una valvola di sfiato.

Il salto termico dell'acqua di riscaldamento, differenza di temperatura tra mandata e ritorno dell'impianto, dovrà essere inferiore a 20 °C. Onde evitare la formazione di condensa in caldaia e i relativi danni conseguenti.

Evacuare i prodotti della combustione per mezzo di un camino, che deve avere una sezione conforme alle norme in vigore e comunque non inferiore a quella del raccordo al collettore fumi dei generatori a moduli. Nel caso si volessero utilizzare collettori per lo scarico dei fumi, vedere tabelle delle fig. 8 e 9.

Tutti i raccordi tra caldaia e camino devono essere a tenuta.

La portata del contatore gas deve essere sufficiente per l'uso simultaneo di tutti i generatori ad esso collegati.

Effettuare i collegamenti delle varie caldaie in modo tale che le loro tubazioni siano libere da tensioni meccaniche.

Effettuare i collegamenti gas di singoli generatori, secondo le leggi in vigore.

Caratteristiche dell'acqua dell'impianto

In presenza di acqua con durezza superiore ai 25 ÷ 30° Fr, si prescrive l'uso di acqua opportunamente trattata per l'impianto di riscaldamento, al fine di evitare possibili incrostazioni in caldaia, causate da acque dure o corrosioni prodotte da acque aggressive. È opportuno ricordare che anche piccole incrostazioni di qualche millimetro di spessore, provocano, a causa della loro bassa conduttività termica, un notevole surriscaldamento delle pareti della caldaia, con conseguenti gravi inconvenienti.

È assolutamente indispensabile il trattamento dell'acqua utilizzata per l'impianto di riscaldamento, nei seguenti casi:

A) impianti molto estesi (con grossi contenuti d'acqua):

B) frequenti immissioni di acqua di reintegro nell'impianto, nel caso di svuotamenti parziali o totali dell'impianto.

Posizionamento dei generatori a moduli e collegamento canne fumarie a collettore

Il gruppo di generatori a moduli può essere composto al massimo di 4 apparecchi; che a seconda delle esigenze di centrale possono essere disposti a moduli contrapposti, o a moduli in linea.

Posizionare i generatori e collegare le tubazioni per l'evaquazione dei fumi secondo gli schemi e i dati presenti nelle tabelle delle fig. 8 - 9. Sigillare i vari punti di giunzione delle tubazioni.



GENERATORI DI CALORE A MODULI CONTRAPPosti COMPLETI DI CAMERA CONVOGLIAMENTO FUMI

CALDAIA BASE	VISTA IN PIANTA 2 MODULI		VISTA IN PIANTA 3 MODULI		VISTA IN PIANTA 4 MODULI										
	Potenza resa kW	Portata termica kW	L	H	Ø	Potenza resa kW	Portata termica kW	L	H	Ø					
ELLEN 2 - 119	238	262,0	930	1775	300	357	393,0	1960	1825	400	476	524,0	1960	1850	450
ELLEN 2 - 136	272	298,0	1020	1800	350	408	447,0	2140	1850	450	544	596,0	2140	1875	500
ELLEN 2 - 153	306	336,0	1100	1800	350	459	504,0	2300	1850	450	612	672,0	2300	1875	500
ELLEN 2 - 170	340	374,0	1190	1850	450	510	561,0	2480	1900	550	680	748,0	2480	1925	600
ELLEN 2 - 187	374	412,0	1270	1850	450	561	618,0	2640	1900	550	748	824,0	2640	1925	600
ELLEN 2 - 221	442	486,0	1440	1850	450	663	729,0	2980	1900	550	884	972,0	2980	1925	600
ELLEN 2 - 255	510	560,0	1610	1875	500	765	840,0	3320	1925	600	1020	1120,0	3320	1975	700
ELLEN 2 - 289	578	628,0	1780	1875	500	867	951,0	3660	1925	600	1156	1268,0	3660	1975	700

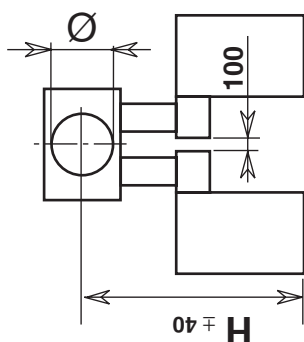
VISTA DI FIANCO

F = 2200 mm 8 ÷ 14 el
2300 mm 16 - 18 el

fig. 8

GENERATORI DI CALORE A MODULI IN LINEA COMPLETI DI COLLETTORE FUMI															
CALDAIA BASE	2 MODULI				3 MODULI				4 MODULI						
	Potenza resa kW	Portata termica kW	L	H	Ø	Potenza resa kW	Portata termica kW	L	H	Ø	Potenza resa kW	Portata termica kW	L	H	Ø
ELLEN 2 - 119	238	262,0	1960	1775	300	357	393,0	2990	1825	400	476	524,0	4020	1850	450
ELLEN 2 - 136	272	298,0	2140	1800	350	408	447,0	3260	1850	450	544	596,0	4380	1875	500
ELLEN 2 - 153	306	336,0	2300	1800	350	459	504,0	3500	1850	450	612	672,0	4700	1875	500
ELLEN 2 - 170	340	374,0	2480	1850	450	510	561,0	3770	1900	550	680	748,0	5060	1925	600
ELLEN 2 - 187	374	412,0	2640	1850	450	561	618,0	4010	1900	550	748	824,0	5380	1925	600
ELLEN 2 - 221	442	486,0	2980	1850	450	663	729,0	4520	1900	550	884	972,0	6060	1925	600
ELLEN 2 - 255	510	560,0	3320	1875	500	765	840,0	4030	1925	600	1020	1120,0	6740	1975	700
ELLEN 2 - 289	578	628,0	3660	1875	500	867	951,0	5540	1925	600	1156	1268,0	7420	1975	700

fig. 9



Allacciamento elettrico dei generatori a moduli

Ogni generatore che compone il gruppo modulare viene fornito precablato sia per quanto riguarda le regolazioni che le sicurezze; può pertanto funzionare anche autonomamente (vedere schemi elettrici del paragrafo 4.5). Collegare ogni generatore ad una linea elettrica monofase, di 230 V ~ 50 Hz, fase neutro per mezzo di una morsettiera o spina regolamentare, interponendo tra caldaia e linea, fusibili da 2 A max. È importante collegare sempre ogni generatore ad un buon impianto di terra.

Qualora si volesse che i generatori che compongono il gruppo modulare funzionassero in cascata si dovrà utilizzare una centralina elettronica di sequenza.

Centralina elettronica di sequenza (fornibile a richiesta)

Ogni generatore che compone il gruppo modulare è predisposto per il montaggio di una centralina elettronica di sequenza (fig. 10) che può essere fissata al cruscotto portastrumenti semplicemente smontando il tappo copriforo 1 di fig. 1. Per accedere ai componenti interni del cruscotto vedere paragrafo 2.5.

 Per ogni gruppo di generatori a moduli è necessaria un'unica centralina di sequenza.

Il manuale istruzioni per l'allacciamento, la regolazione e la programmazione della centralina elettronica di sequenza nonché per le varie tipologie di impianto è contenuto nella confezione della centralina stessa.

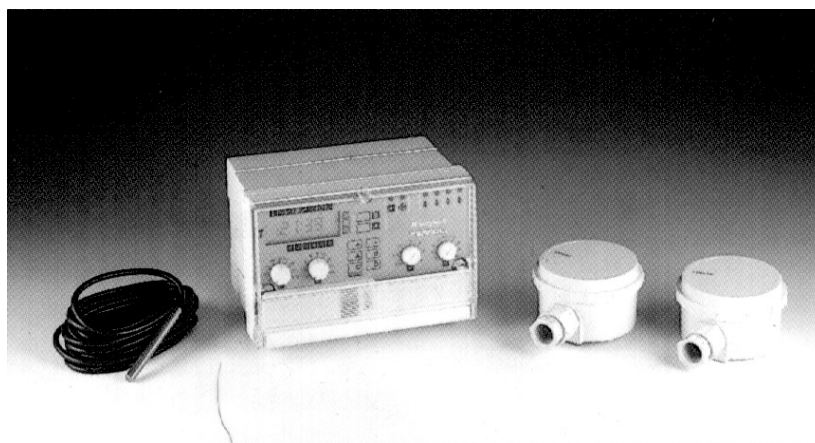


fig. 10

Funzioni fondamentali della centralina elettronica di sequenza

- Parzializzazione asservita alla temperatura esterna (regolazione climatica).
- Programmazione su due diversi livelli di temperatura (economico e di comfort).
- Programmazione giornaliera fino a tre interventi su un livello e tre sull'altro.
- Impostazione del programma giornaliero per l'intera settimana.
- Rotazione ogni 24 ore della sequenza d'intervento per ripartire lo stato di usura dei moduli.
- Partenza forzata intelligente.
- Controllo intelligente dei tempi di ON-OFF nel ciclo d'interventi.
- Controllo dell'accensione della pompa in base alla temperatura esterna.
- Autodiagnosi per malfunzionamenti.

Sistemi di applicazione

Qui di seguito sono riportati i 2 sistemi di applicazione

Sistema 1: n° 4 generatori modulari senza produzione di acqua calda sanitaria

Applicazione

Riscaldamento a mandata diretta con un massimo di 4 generatori modulari.

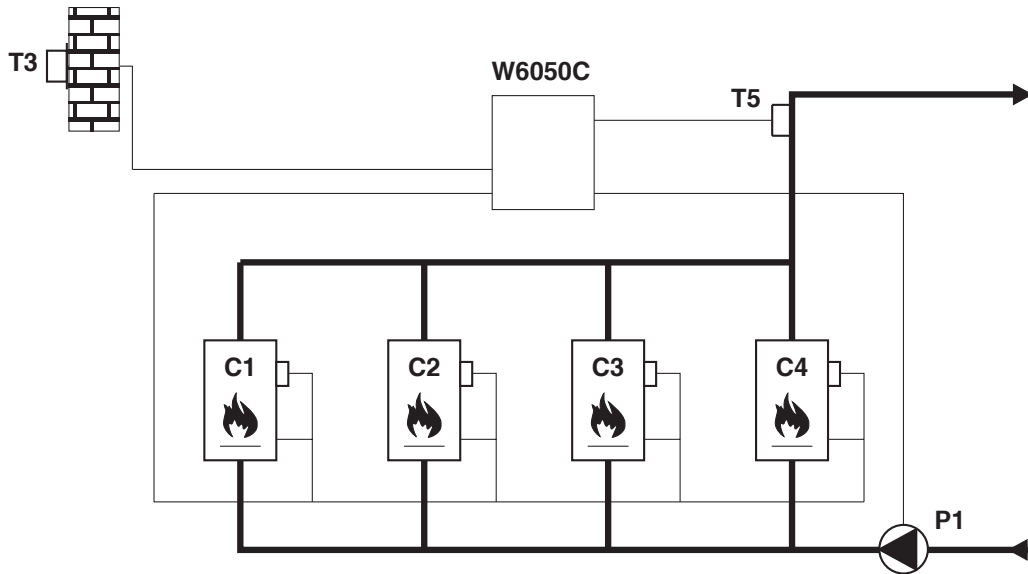


fig. 11a

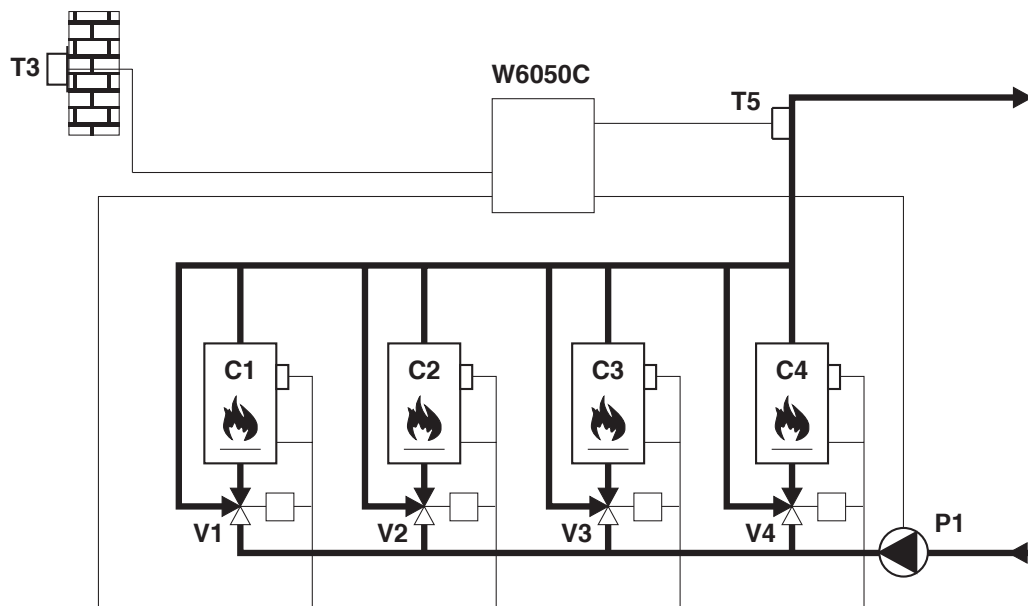


fig. 11b

Legenda:

- C1 - C2 - C3 - C4** = Generatori modulari
- V1 - V2 - V3 - V4** = Valvole a 3 vie
- T5** = Sonda al collettore di mandata
- T3** = Sonda esterna
- P1** = Pompa di circolazione riscaldamento

Sistema 2: n° 4 generatori modulari con produzione di acqua calda sanitaria

Applicazione

Riscaldamento a mandata diretta con un massimo di 4 generatori modulari con produzione di acqua calda sanitaria a mezzo valvola deviatrice.

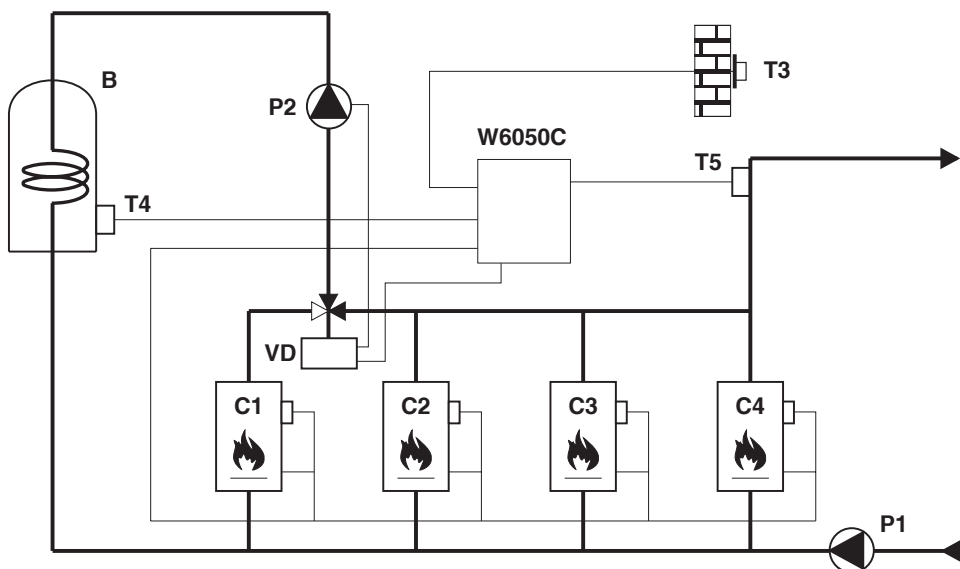


fig. 12a

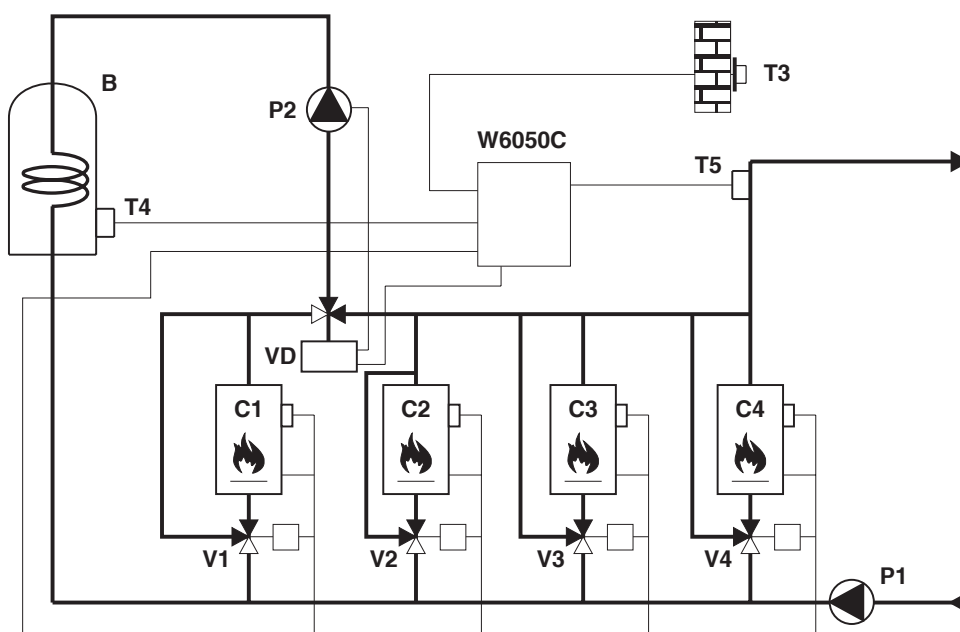


fig. 12b

Legenda:

- C1 - C2 - C3 - C4 = Generatori modulari
- V1 - V2 - V3 - V4 = Valvole a 3 vie
- B = Bollitore
- VD = Valvola deviatrice
- T3 = Sonda esterna

- T4 = Generatori modulari
- T5 = Sonda al collettore di mandata
- P1 = Pompa di circolazione riscaldamento
- P2 = Pompa di circolazione bollitore

Quando l'impianto è in fase di produzione acqua sanitaria il regolatore di sequenza comanderà sempre solo un generatore per tale funzione, che negli schemi di fig. 12a - 12b è C1

**Quadro di comando e controllo per generatori a moduli in sequenza
(fornibile a richiesta)**

Allo scopo di rendere più agevole e funzionale l'allacciamento elettrico tra il regolatore di sequenza a quattro stadi W6050C, i generatori a moduli **ELLEN 2 119÷289** e i vari componenti dell'impianto, abbiamo realizzato un quadro di comando e controllo per centrali termiche.

Il suddetto viene fornito precablato e completo di regolatore di sequenza, fusibile, lampade spia, interruttori e commutatori che permettono di controllare e selezionare tutti i possibili sistemi di utilizzo del regolatore di sequenza W6050C.

Il quadro, nel cui interno si trovano le morsettiere per il collegamento di sonde, pompe, valvola deviatrice e generatori in sequenza, viene fornito completo di pressacavi.

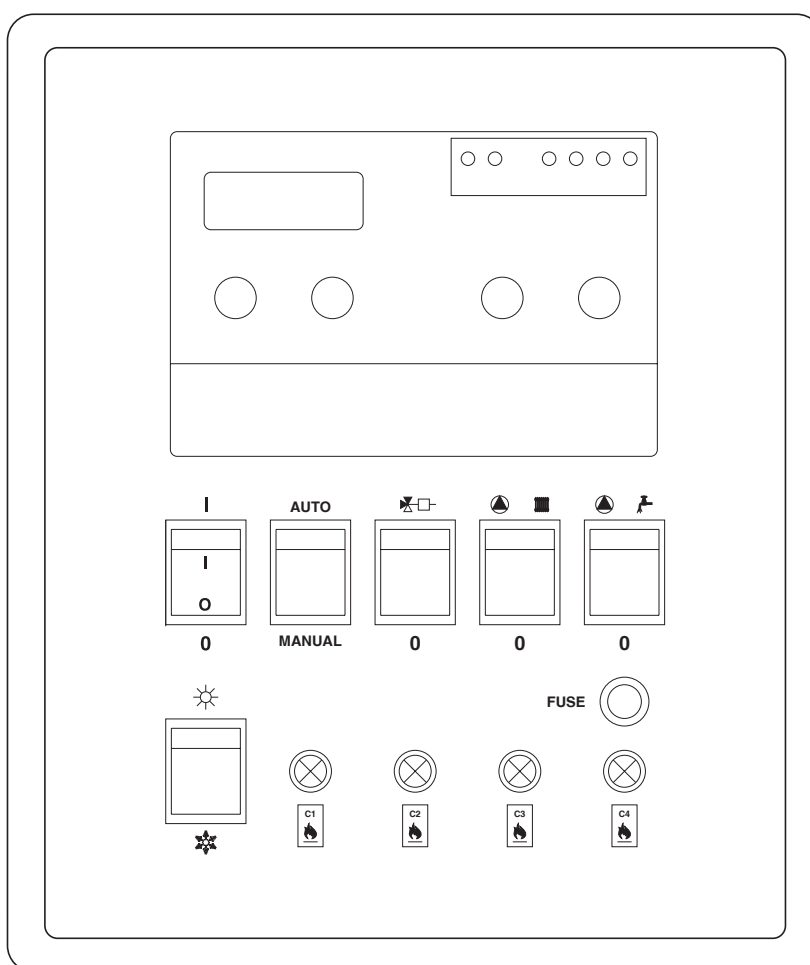
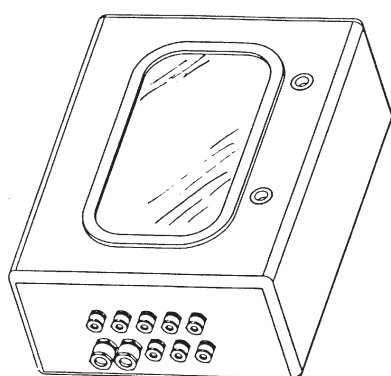


fig. 13

Legenda simboli	
	Estate / Inverno
	Generatori in sequenza
	Valvola deviatrice
	Circolatore riscaldamento
	Circolatore bollitore
	Acceso / Spento

Caratteristiche tecniche del quadro:

- Dimensioni 310x420x h 150
- Grado di protezione IP 65
- Chiusura della porta a doppia chiave
- Pressacavi: N°8 PG9 + N°2 PG13,5

3. SERVIZIO E MANUTENZIONE

3.1 Regolazioni

Tutte le operazioni di regolazione e trasformazione devono essere effettuate da Personale qualificato.

La ditta costruttrice declina ogni responsabilità per danni a cose e/o persone derivanti dalla manomissione dell'apparecchio da parte di persone non qualificate e non autorizzate.

Regolazione della pressione del gas ai bruciatori

Le caldaie **ELLEN 2 119÷289** vengono prodotte predisposte per il funzionamento a gas naturale o per gas liquido. La prova e la taratura della pressione viene fatta in fabbrica.

Bisognerà però al momento della prima accensione, essendo possibili variazioni di pressioni in rete, controllare ed eventualmente regolare la pressione agli ugelli, rispettando i valori riportati in tabella dati tecnici al paragrafo 4.3.

Le operazioni di regolazione della pressione si effettuano con caldaia in funzione operando sul regolatore di pressione presente sulle valvole gas a 2 stadi (vedere fig. 14).

Operazioni preliminari:

- 1 Accendere la caldaia e posizionare la manopola del termostato di regolazione al minimo.
- 2 Collegare un manometro alla presa di pressione presente sul tubo collettore gas del gruppo bruciatori (vedere particolare 14 di fig. 24).
- 3 Togliere il coperchietto di protezione del regolatore di pressione 4 di fig. 14.


Regolazione della potenza minima (1° stadio)

- 1 Ruotare lentamente in senso orario la manopola del termostato di regolazione fino al 1° click; la valvola gas verrà così alimentata solamente sulle connessioni A e B (vedere fig. 14).
- 2 Agire sulla vite 6 di fig. 14 controllando che la pressione corrisponda ai valori della tabella dati tecnici al paragrafo 4.3.

Regolazione della potenza massima (2° stadio)

- 1 Ruotare la manopola del termostato di regolazione al valore massimo; la valvola gas verrà ora alimentata sulle connessioni A, B e C (vedere fig. 14).
- 2 Agire sulla vite 5 di fig. 14 controllando che la pressione corrisponda ai valori della tabella dati tecnici al paragrafo 4.3.

Le operazioni di regolazione dovranno essere eseguite uniformemente sui regolatori di pressione di tutte le valvole.

 Le pressioni del gas misurate al collettore gas dei bruciatori vanno lette almeno 30 secondi dopo aver effettuato le regolazioni, quando cioè la fiamma si è stabilizzata.

Terminate le operazioni di regolazione, accendere e spegnere 2 - 3 volte il bruciatore tramite il termostato di regolazione e verificare che i valori delle pressioni siano quelli appena impostati; è necessaria altrimenti un'ulteriore regolazione sino a portare le pressioni ai valori corretti.

Trasformazione gas di alimentazione

L'apparecchio può funzionare con alimentazione a gas Naturale (G20-G25) o a gas liquido (G30-G31) e viene predisposto in fabbrica per il funzionamento con uno di questi due gruppi di gas, come chiaramente riportato sull'imballo e sulla targhetta dati tecnici dell'apparecchio stesso. Qualora si renda necessario utilizzare l'apparecchio con gas diverso, è necessario dotarsi dell'apposito kit di trasformazione e operare come indicato di seguito.

Da gas naturale a gas liquido

- 1 Sostituire gli ugelli al bruciatore principale e al bruciatore pilota, inserendo gli ugelli indicati in tabella dati tecnici al cap. 4.3.
- 2 Togliere dalla valvola gas il piccolo tappo 3 (fig. 14), avvitare sulla valvola il regolatore "STEP" di accensione 2 contenuto nel kit di trasformazione e rimettere sul regolatore il tappo 3.
- 3 Regolare le pressioni del gas al bruciatore, per potenza minima e per potenza massima come riportato al paragrafo precedente, impostando i valori indicati in tabella dati tecnici al paragrafo 4.3.
- 4 Le operazioni 2 e 3 devono essere eseguite su tutte le valvole.
- 5 Applicare la targhetta adesiva contenuta nel kit di trasformazione vicino alla targhetta dei dati tecnici per comprovare l'avvenuta trasformazione.

Da gas liquido a gas naturale

Eeguire le stesse operazioni spiegate precedentemente avendo cura di togliere il regolatore "STEP" di accensione 2 di fig. 14 della valvola gas; il tappo 3 di fig. 14 deve essere montato direttamente sulla valvola.



Apertura del cappuccio di protezione

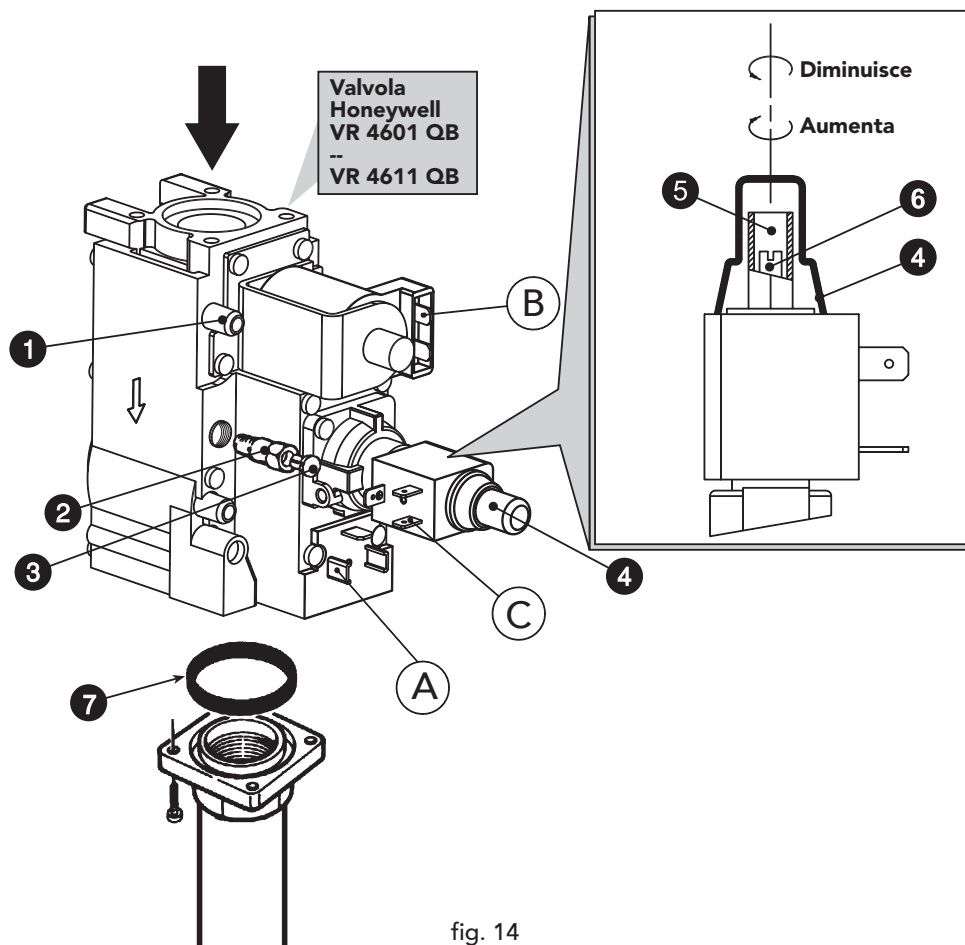
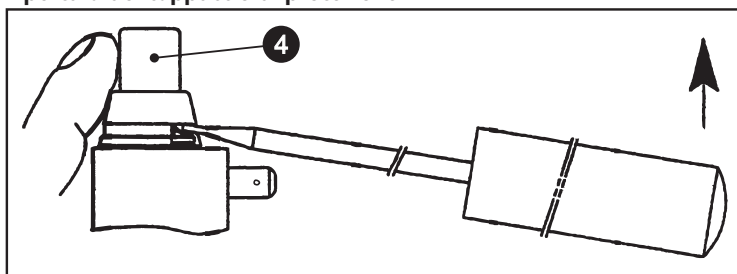



fig. 14

Legenda componenti principali

- 1 Presa di pressione a monte della valvola
- 2 Regolatore "STEP" di accensione per gas liquido
- 3 Tappo
- 4 Cappuccio di protezione
- 5 Vite di regolazione della pressione per la potenza massima
- 6 Vite di regolazione della pressione per la potenza minima (1° stadio)
- 7 Guarnizione "O RING"

Legenda connessioni elettriche

- Ⓐ+Ⓑ = Connessioni alimentate per potenza minima (1° stadio)
- Ⓐ+Ⓑ+Ⓒ = Connessioni alimentate per potenza massima (2° stadio)

 Per misurare la pressione del gas ai bruciatori utilizzare la presa di pressione presente sul tubo collettore gas del gruppo bruciatori (vedere part. 14 di fig. 24)

3.2 Messa in servizio



La messa in servizio deve essere effettuata da Personale Qualificato.

Le operazioni e le verifiche sottoriportate sono da eseguire alla prima accensione, e dopo tutte le operazioni di manutenzione che abbiano comportato la disconnessione dagli impianti o un intervento su organi di sicurezza o parti della caldaia.

Prima di accendere la caldaia:

- Aprire le eventuali valvole di intercettazione tra caldaia ed impianto.
- Verificare la tenuta dell'impianto gas, procedendo con cautela ed usando una soluzione di acqua saponata per la ricerca di eventuali perdite dai collegamenti.
- Riempire l'impianto idraulico ed assicurare un completo sfiato dell'aria contenuta nella caldaia e nell'impianto, aprendo la valvola di sfiato aria posta caldaia e le eventuali valvole di sfiato sull'impianto.
- Verificare che non vi siano perdite di acqua nell'impianto o in caldaia.
- Verificare l'esatto collegamento dell'impianto elettrico.
- Verificare che l'apparecchio sia collegato ad un buon impianto di terra.
- Verificare che il valore di pressione e portata gas per il riscaldamento sia quello richiesto.
- Verificare che non vi siano liquidi o materiali infiammabili nelle immediate vicinanze della caldaia

Accensione della caldaia

- Aprire il rubinetto del gas a monte della caldaia.
- Sfiatare l'aria presente nel tubo a monte della valvola gas.
- Chiudere o inserire l'eventuale interruttore o spina a monte della caldaia
- Portare l'interruttore di caldaia (pos. 7 - fig. 1) sulla posizione 1.
- Posizionare la manopola 6 (Fig. 1) in corrispondenza ad un valore superiore a 50°C e quella dell'eventuale termostato ambiente sul valore di temperatura desiderato. A questo punto il bruciatore si accende e la caldaia inizia a funzionare automaticamente, controllata dai suoi dispositivi di regolazione e sicurezza.



Se dopo aver eseguito correttamente le manovre di accensione, i bruciatori non si accendono e il pulsante spia si illumina, attendere circa 15 secondi e quindi premere il suddetto pulsante. La centralina ripristinata ripeterà il ciclo di accensione. Se, anche dopo il secondo tentativo, i bruciatori non si accendessero, consultare il paragrafo 3.4 "Risoluzione dei problemi". L'interruttore di caldaia 7 ha 3 posizioni "0-1-TEST"; le prime due hanno funzione di spento-acceso, la terza, instabile deve essere utilizzata unicamente a scopi di servizio e di manutenzione.



In caso venisse a mancare l'alimentazione elettrica alla caldaia, mentre quest'ultima è in funzione, i bruciatori si spegneranno e si riaccenderanno automaticamente, al ripristino della tensione di rete.

Verifiche durante il funzionamento

- Assicurarsi della tenuta del circuito del combustibile e degli impianti acqua.
- Controllare l'efficienza del camino e dei condotti fumi durante il funzionamento della caldaia.
- Controllare che la circolazione dell'acqua, tra caldaia ed impianti, avvenga correttamente.
- Verificare la buona accensione della caldaia, effettuando diverse prove di accensione e spegnimento, per mezzo del termostato ambiente o del termostato caldaia.
- Assicurarsi che il consumo del combustibile indicato al contatore, corrisponda a quello indicato nella tabella dati tecnici al cap. 4.



Spegnimento

Per spegnere temporaneamente la caldaia, è sufficiente posizionare l'interruttore di caldaia 7 (fig. 1) sulla posizione 0.

Al fine di uno spegnimento prolungato della caldaia occorre:

- Posizionare la manopola dell'interruttore di caldaia 7 (fig. 1) sulla posizione 0;
- Chiudere il rubinetto del gas a monte della caldaia;
- Togliere corrente all'apparecchio;



Per lunghe soste durante il periodo invernale, al fine di evitare danni dovuti al gelo, è consigliabile scaricare tutta l'acqua della caldaia e quella dell'impianto; oppure introdurre l'apposito antigelo nell'impianto di riscaldamento.

3.3 Manutenzione



Le seguenti operazioni sono strettamente riservate a Personale Qualificato e di sicura qualificazione.

Controllo stagionale della caldaia e del camino

Si consiglia di far effettuare sull'apparecchio almeno una volta all'anno i seguenti controlli:

- I dispositivi di comando e di sicurezza (valvola gas, termostati, ecc.) devono funzionare correttamente.
- I condotti fumi devono essere liberi da ostacoli e non presentare perdite.
- Gli impianti gas e acqua devono essere a tenuta.
- Il bruciatore e il corpo caldaia devono essere puliti. Seguire le istruzioni al paragrafo successivo.
- Gli elettrodi devono essere liberi da incrostazioni e correttamente posizionati (vedi fig. 21).
- La pressione dell'acqua dell'impianto a freddo deve essere di circa 1 bar; in caso contrario riportarla a questo valore.
- Il vaso d'espansione se presente deve essere carico.
- La portata gas e la pressione devono corrispondere a quanto indicato nelle rispettive tabelle.
- Le pompe di circolazione non devono essere bloccate.

Dispositivi di sicurezza

La caldaia **ELLEN 2 119÷289** è dotata di dispositivi che garantiscono la sicurezza in caso di anomalie di funzionamento.

Limitatore di temperatura (termostato di sicurezza) a riarmo manuale

La funzione di questo dispositivo è quella di evitare che la temperatura dell'acqua dell'impianto superi il valore di ebollizione. La temperatura massima di intervento è 110°C.

Lo sblocco del limitatore di temperatura può avvenire solo al raffreddamento della caldaia (la temperatura si deve abbassare di almeno 10°C) e dall'individuazione e conseguente eliminazione dell'inconveniente che ha provocato il blocco. Per sbloccare il limitatore di temperatura si dovrà svitare il coperchietto 3 di fig.1 e premere il pulsante sottostante.

Apertura del pannello anteriore

Per aprire il pannello anteriore della caldaia, vedere la sequenza indicata nella fig. 15.



Prima di effettuare qualsiasi operazione all'interno della caldaia, disinserire l'alimentazione elettrica e chiudere il rubinetto gas a monte.



fig. 15

Analisi della combustione

All'interno della caldaia nella parte superiore dell'antirefouleur è stato inserito un punto di prelievo fumi (vedere fig. 16).

Per poter effettuare il prelievo occorre:

- 1) Togliere il pannello superiore caldaia (vedi fig. 4)
- 2) Togliere l'isolante posto sopra l'antirefouleur
- 3) Aprire il punto di prelievo fumi;
- 4) Introdurre la sonda;
- 5) Regolare la temperatura di caldaia al massimo.
- 6) Attendere 10-15 minuti per far giungere la caldaia in stabilità*
- 7) Effettuare la misura.



*Analisi effettuate con caldaia non stabilizzata possono causare errori di misura.

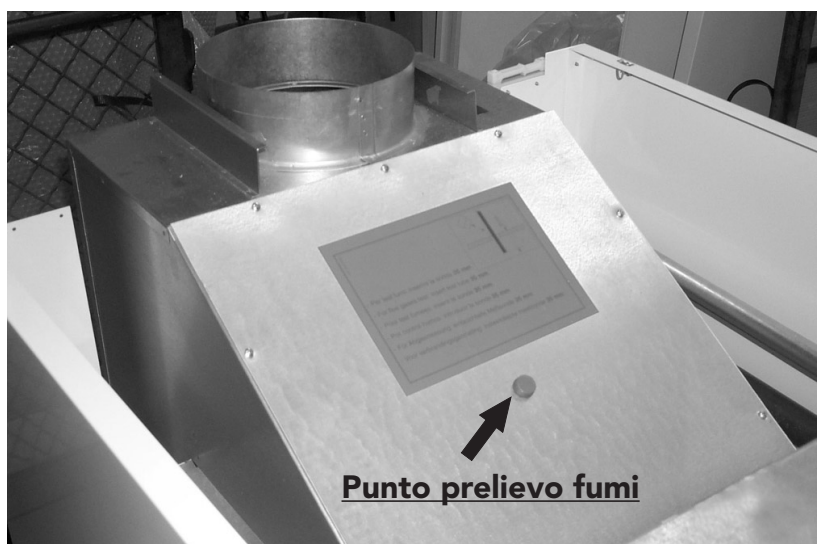


fig. 16



Smontaggio e pulizia gruppo bruciatori

per togliere il gruppo bruciatori bisogna:

- Togliere corrente e chiudere il gas a monte della caldaia.
- Svitare le due viti che trattengono la centralina elettronica di controllo fiamma alla valvola gas (fig. 17) e sfilarla da quest'ultima (fig. 18).
- Svitare le viti che fissano i connettori alle valvole gas (vedi fig. 14) e sfilarli dalle stesse.
- Scollegare i cavi per l'accensione e la ionizzazione dal gruppo elettrodi;
- Svitare i dadi che fissano il tubo adduzione gas a monte delle valvole gas (fig. 19).
- Svitare i due dadi che fissano la porta della camera di combustione agli elementi in ghisa della caldaia (fig. 20)
- Estrarre l'insieme bruciatori e porta della camera di combustione.

A questo punto, si possono controllare e pulire i bruciatori. Si raccomanda di pulire bruciatori ed elettrodi unicamente con spazzola non metallica o con aria compressa, mai con dei prodotti chimici.

A fine intervento rimontare il tutto in ordine inverso.

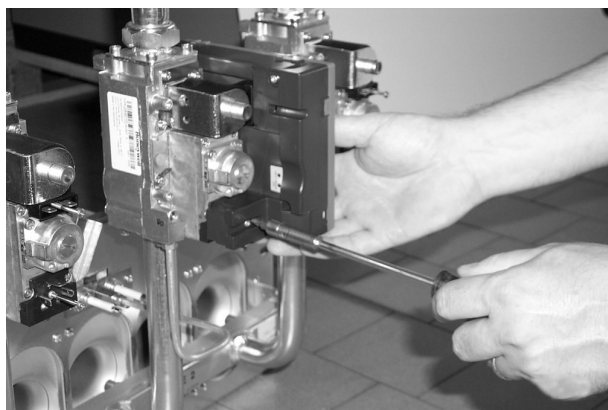


fig. 17

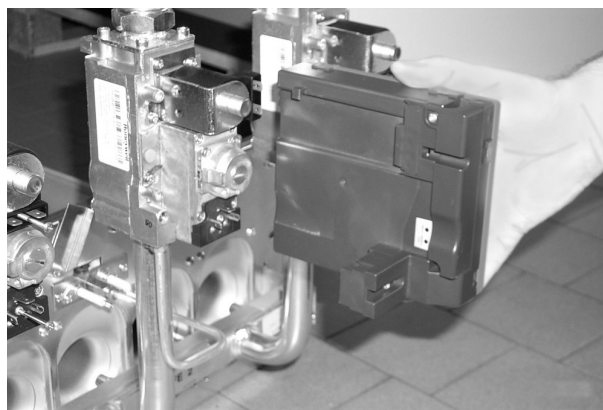


fig. 18

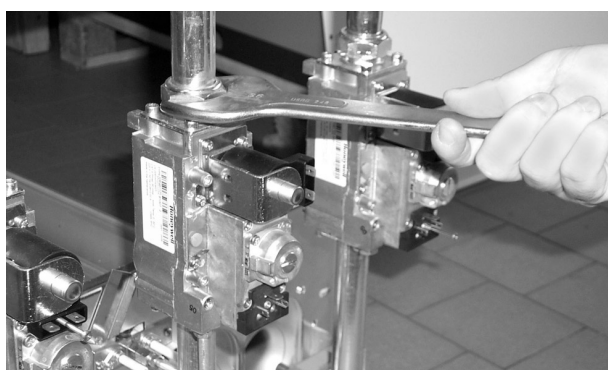
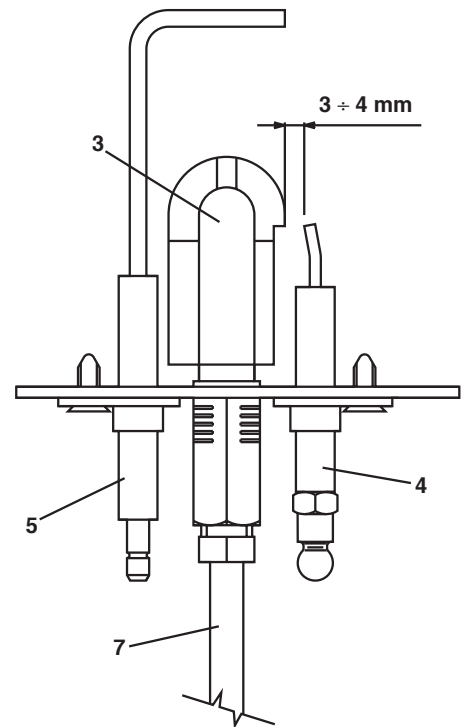
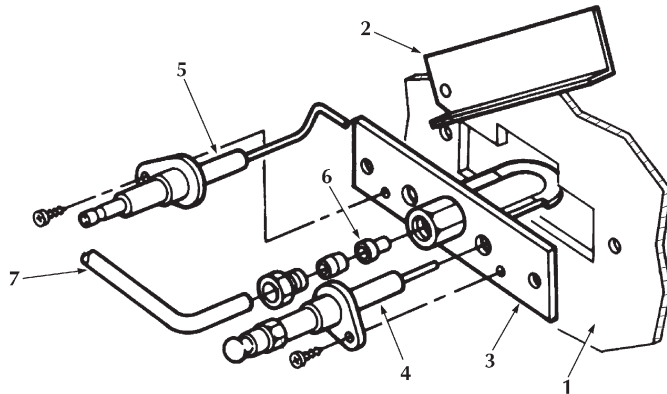


fig. 19



fig. 20

Gruppo bruciatore pilota



Legenda

- 1 Porta camera combustione
- 2 Portellino spia
- 3 Bruciatore pilota
- 4 Elettrodo di accensione
- 5 Elettrodo di rilevazione
- 6 Ugello pilota
- 7 Tubetto alimentazione gas

fig. 21

Pulizia della caldaia e del camino

Per una buona pulizia della caldaia (fig. 22) bisogna:

- Chiudere il gas a monte dell'apparecchio e togliere l'alimentazione elettrica.
- Togliere il pannello anteriore della caldaia (vedere fig. 15).
- Sollevare il coperchio della caldaia con una pressione dal basso verso l'alto (vedere anche fig. 3-4).
- Togliere l'isolante che copre l'antirefouleur.
- Togliere la piastra di chiusura della camera fumi e il relativo isolante.
- Togliere il gruppo bruciatori (vedere paragrafo precedente).
- Pulire con lo scovolo in dotazione i condotti d'evacuazione dei prodotti della combustione tra elemento ed elemento in ghisa del corpo caldaia asportando infine lo sporco per mezzo di un aspiratore.
- Rimontare con cura tutti i pezzi smontati precedentemente e controllare la tenuta del circuito gas e dei condotti della combustione.
- Fare attenzione durante le operazioni di pulizia a non danneggiare il bulbo del termostato fumi montato nella parte posteriore della camera fumi.

Legenda

- 1 Viti di fissaggio del coperchio della caldaia
- 2 Coperchio della caldaia
- 3 Piastra di chiusura della camera fumi
- 4 Isolante camera fumi
- 5 Scovolo
- 6 Tappo per l'analisi della combustione

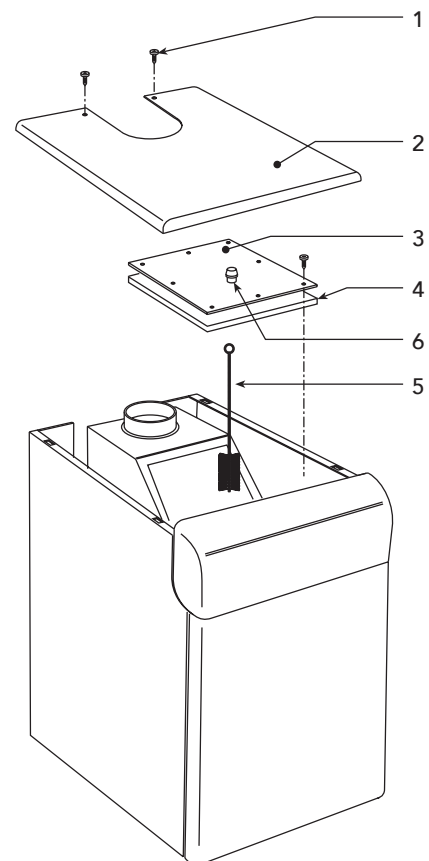


fig. 22

3.4 Risoluzione dei problemi

Anomalia

Causa e rimedio



Dopo alcuni tentativi d'accensione, la centralina elettronica mette in blocco la caldaia.

Ugello del bruciatore pilota sporco - Pulire con aria compressa
 Controllare che l'arrivo del gas alla caldaia sia regolare e che l'aria sia stata eliminata dalle tubazioni.
 Controllare che gli elettrodi siano correttamente posizionati e senza incrostazioni (vedere fig. 21).
 Verificare che la caldaia sia allacciata ad una buona connessione di terra.
 Controllare i collegamenti agli elettrodi d'accensione e di ionizzazione.

In fase d'accensione, non avviene la scarica tra gli elettrodi.

Controllare che gli elettrodi siano correttamente posizionati e senza incrostazioni (vedere fig. 21).
 Termostato di regolazione regolato troppo basso.
 Controllare l'alimentazione elettrica.
 Controllare i collegamenti agli elettrodi d'accensione e di ionizzazione.
 Controllare i collegamenti alla centralina elettronica di controllo fiamma.
 Verificare che non siano invertiti FASE-NEUTRO e che i contatti alla massa siano efficaci.
 Verificare la pressione del gas in entrata e eventuali pressostati gas aperti.
 Riarmare il termostato di sicurezza.
 Riarmare il termostato fumi.
 Assicurarsi che il termostato ambiente sia chiuso.



Il bruciatore brucia male: fiamme troppo alte, troppo basse o troppo gialle

Filtro della valvola gas sporco
 Controllare la pressione di alimentazione del gas.
 Ugelli gas sporchi.
 Controllare che la caldaia non sia sporca.
 Controllare che l'aerazione del locale dove si trova l'apparecchio sia sufficiente per una buona combustione.



Odore di gas incombusti

Controllare che la caldaia sia pulita
 Controllare il tiraggio del camino
 Controllare che il consumo dei gas non sia eccessivo

La caldaia funziona ma la temperatura non aumenta

Verificare il buon funzionamento del termostato di regolazione a 2 stadi.
 Verificare che l'operatore del 2° stadio della valvola gas (potenza massima) sia alimentato (vedere fig. 14)
 Controllare che il consumo di gas non sia inferiore al consumo previsto.
 Controllare che la caldaia sia perfettamente pulita.
 Controllare che la caldaia sia ben proporzionata all'impianto.
 Controllare che la pompa riscaldamento non sia bloccata.



Temperatura dell'acqua verso l'impianto troppo alta o troppo bassa

Verificare il funzionamento del termostato di regolazione a 2 stadi.
 Controllare che la pompa non sia bloccata.
 Verificare che le caratteristiche del circolatore siano proporzionate alla dimensione dell'impianto.

Esplosione al bruciatore. Ritardi all'accensione

Controllare che la pressione del gas sia sufficiente e che il corpo della caldaia non sia sporco.

Il termostato di regolazione riaccende con uno scarto di temperatura troppo elevato

Controllare che il bulbo sia ben inserito nella guaina.

Verificare il funzionamento del termostato a 2 stadi.

La caldaia produce dell'acqua di condensazione

Controllare che la caldaia non funzioni a temperature troppo basse (al di sotto dei 50°C).

Controllare che il consumo di gas sia regolare.

Controllare l'efficacia della canna fumaria.

La caldaia si spegne senza motivo apparente

Intervento del termostato fumi.

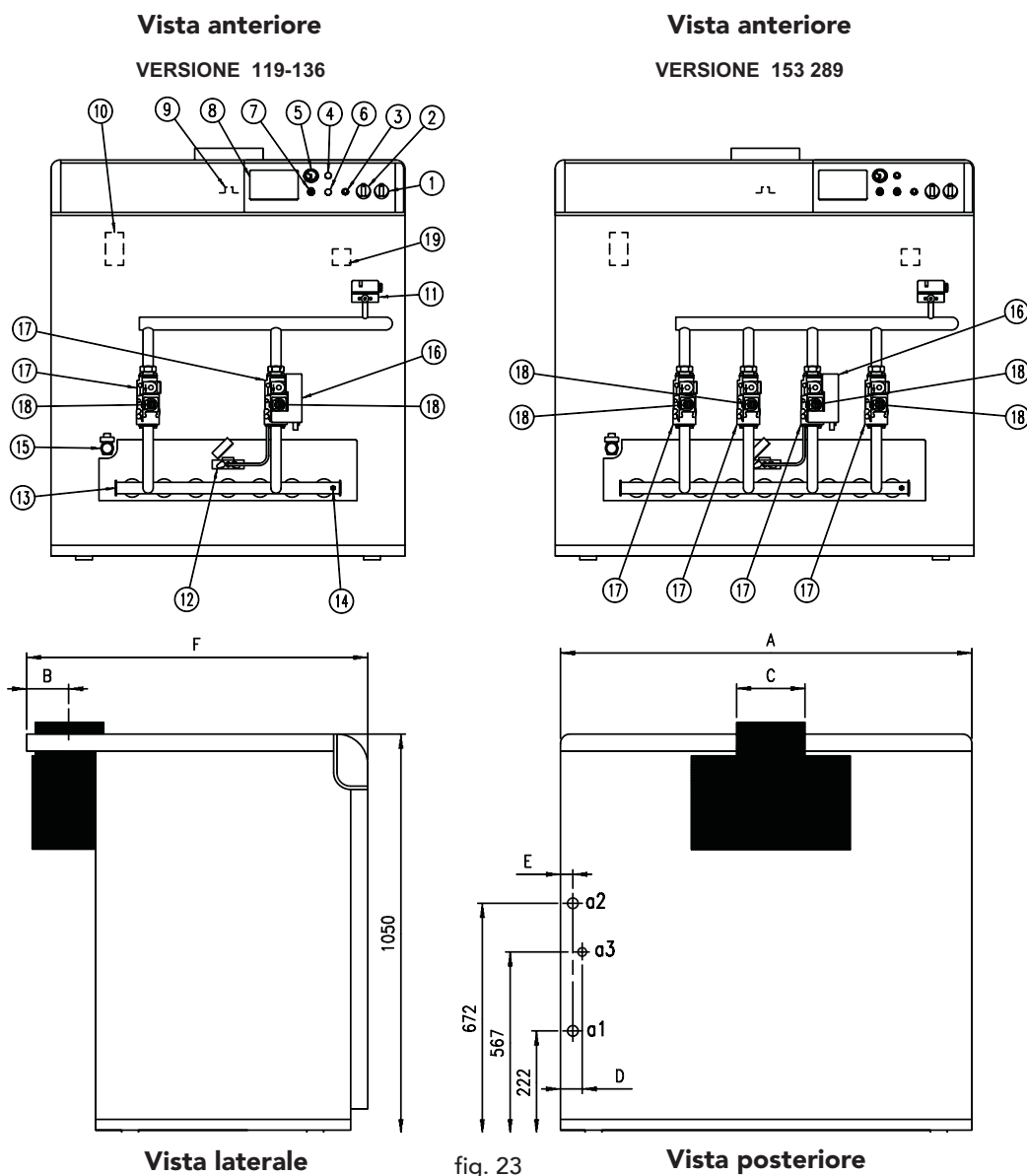
Intervento del termostato di sicurezza a causa di una sovratemperatura.

N.B. Prima di far intervenire il Servizio Tecnico Assistenza, per evitare inutili spese, assicurarsi che l'eventuale arresto della caldaia non sia dovuto ad assenza di energia elettrica o di gas.



4 CARATTERISTICHE E DATI TECNICI

4.1 Dimensioni e attacchi



Tipo e modello	A	B	C	D	E	F	a1 Ritorno riscaldamento	a2 Mandata riscaldamento	a3 Ingresso gas
ELLEN 2 - 119	930	133	220	50	42	1050	2"	2"	1"
ELLEN 2 - 136	1020	148	250	53	45	1050	2"	2"	1"
ELLEN 2 - 153	1100	148	250	58	43	1050	2"	2"	1" 1/2
ELLEN 2 - 170	1190	173	300	60	46	1050	2"	2"	1" 1/2
ELLEN 2 - 187	1270	173	300	58	44	1050	2"	2"	1" 1/2
ELLEN 2 - 221	1440	173	300	57	45	1050	2"	2"	1" 1/2
ELLEN 2 - 255	1610	198	350	62	46	1100	2"	2"	1" 1/2
ELLEN 2 - 289	1780	198	350	66	49	1100	2"	2"	1" 1/2

4.2 Vista generale e componenti principali

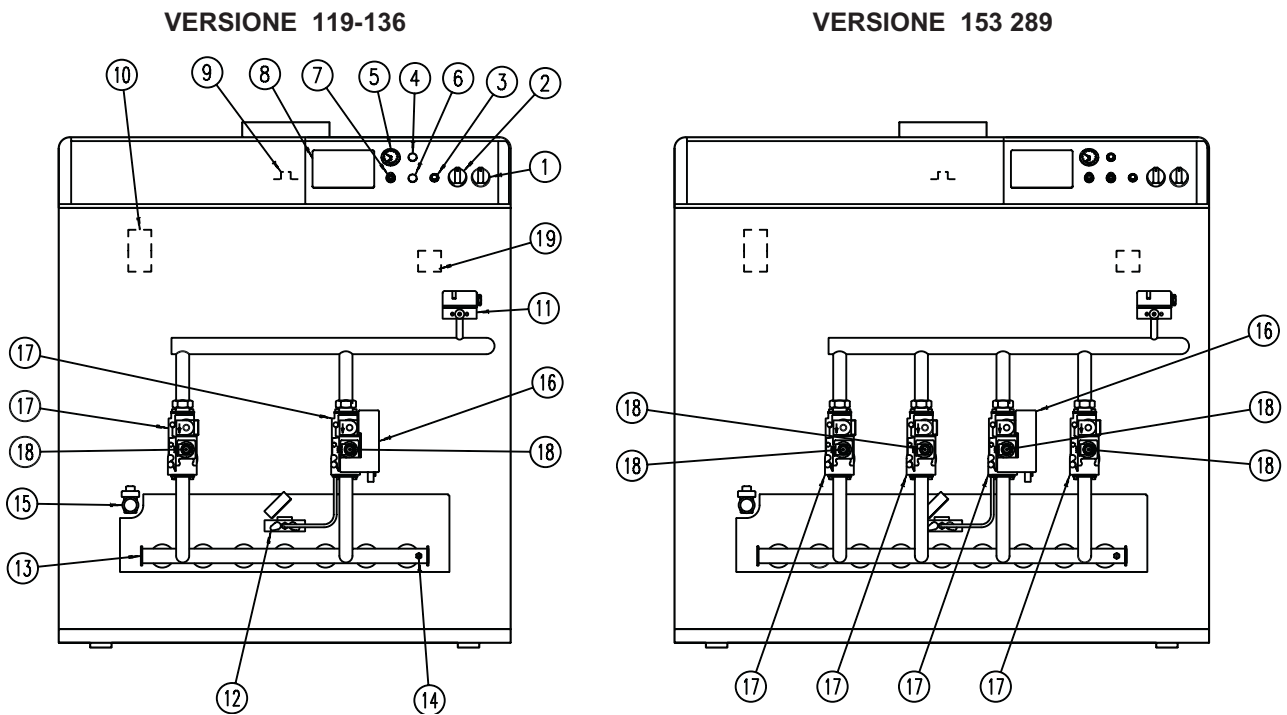


fig. 24

Legenda

- 1 Interruttore "0 - 1 - TEST"
- 2 Termostato di regolazione a 2 stadi
- 3 Pulsante di riarmo centralina elettronica
- 4 Tappo
- 5 Termoidrometro
- 6 Tappo
- 7 Termostato di sicurezza
- 8 Predisposizione per il montaggio di una centralina elettronica
- 9 Presa fumi su camera fumi
- 10 Valvola automatica sfiato aria
- 11 Pressostato gas
- 12 Bruciatore pilota completo di elettrodi
- 13 Collettore gas
- 14 Presa di pressione
- 15 Rubinetto di scarico
- 16 Centralina elettronica di controllo fiamma
- 17 Valvola gas
- 18 Operatore 2° stadio
- 19 Pressostato acqua

4.3 Tabella dati tecnici

MODELLO	ELLEN 2 - 119		ELLEN 2 - 136		ELLEN 2 - 153		ELLEN 2 - 170		ELLEN 2 - 187		ELLEN 2 - 221		ELLEN 2 - 255		ELLEN 2 - 289	
	Pmax	Pmin	Pmax	Pmin	Pmax	Pmin	Pmax	Pmin	Pmax	Pmin	Pmax	Pmin	Pmax	Pmin	Pmax	Pmin
Portata Termica (Potere Calorifico Inferiore - Hi)	131	77	149	89	168	100	187	110	206	122	243	144	280	166	317	188
Potenza Termica Utile	119	71	136	82	153	92	170	102	187	112	221	133	255	153	289	173
Alimentazione gas																
Ugello pilota G20-G25	1 x 0,40		1 x 0,40		1 x 0,40		1 x 0,40		1 x 0,40		1 x 0,40		1 x 0,40		1 x 0,40	
Ugello pilota G31	1 x 0,24		1 x 0,24		1 x 0,24		1 x 0,24		1 x 0,24		1 x 0,24		1 x 0,24		1 x 0,24	
Ugelli principali G20	7 x 3,40		8 x 3,40		9 x 3,40		10 x 3,40		11 x 3,40		13 x 3,40		15 x 3,40		17 x 3,40	
Pressione alimentazione G20	20,0		20,0		20,0		20,0		20,0		20,0		20,0		20,0	
Pressione al bruciatore G20	13,3	4,8	13,3	4,8	13,3	4,8	12,5	4,8	12,5	4,8	12,5	4,8	12,5	4,8	12,5	4,8
Portata G20	13,8	8,1	15,8	9,4	17,9	10,6	19,8	11,6	21,8	12,9	25,7	15,2	29,6	17,6	33,5	19,9
Ugelli principali G25	7 x 3,40		8 x 3,40		9 x 3,40		10 x 3,40		11 x 3,40		13 x 3,40		15 x 3,40		17 x 3,40	
Pressione alimentazione G25	25,0		25,0		25,0		25,0		25,0		25,0		25,0		25,0	
Pressione al bruciatore G25	13,3	4,8	13,3	4,8	13,3	4,8	12,5	4,8	12,5	4,8	12,5	4,8	12,5	4,8	12,5	4,8
Portata G25	13,8	8,1	15,8	9,4	17,9	10,6	19,8	11,6	21,8	12,9	25,7	15,2	29,6	17,6	33,5	19,9
Ugelli principali G31	7 x 2,15		8 x 2,15		9 x 2,15		10 x 2,15		11 x 2,15		13 x 2,15		15 x 2,15		17 x 2,15	
Pressione alimentazione G31	37,0		37,0		37,0		37,0		37,0		37,0		37,0		37,0	
Pressione al bruciatore G31	36	11,4	36	11,4	36	11,4	34	11,4	34	11,4	34	11,4	34	11,4	34	11,4
Portata G31	10,26	6,0	11,66	6,9	13,2	7,8	14,64	8,6	16,31	9,5	19,0	11,2	21,92	12,9	24,82	14,6
Riscaldamento																
Temperatura massima di esercizio	90		90		90		90		90		90		90		90	
Pressione massima di esercizio riscaldamento	6		6		6		6		6		6		6		6	
N° elementi	8		9		10		11		12		14		16		18	
Pressione minima di esercizio riscaldamento	0,8		0,8		0,8		0,8		0,8		0,8		0,8		0,8	
N° rampe bruciatore	7		8		9		10		11		13		15		17	
Contenuto d'acqua calda	38		42		46		50		54		62		70		78	
Dimensioni, pesi attacchi																
Altezza	1050		1050		1050		1050		1050		1050		1050		1050	
Larghezza	930		1020		1100		1190		1270		1440		1610		1780	
Profondità	1050		1050		1050		1050		1050		1050		1100		1100	
Peso con imballo	470		530		575		625		665		760		875		945	
Attacco impianto gas	1"		1"		1" 1/2		1" 1/2		1" 1/2		1" 1/2		1" 1/2		1" 1/2	
Mandata impianto riscaldamento	2"		2"		2"		2"		2"		2"		2"		2"	
Ritorno impianto riscaldamento	2"		2"		2"		2"		2"		2"		2"		2"	
Alimentazione elettrica																
Max Potenza Elettrica Assorbita	32		32		60		60		60		60		60		60	
Tensione di alimentazione/frequenza	230/50		230/50		230/50		230/50		230/50		230/50		230/50		230/50	
Indice di protezione elettrica	IP		X0D		X0D		X0D		X0D		X0D		X0D		X0D	

4.4 Diagrammi

Perdita di carico

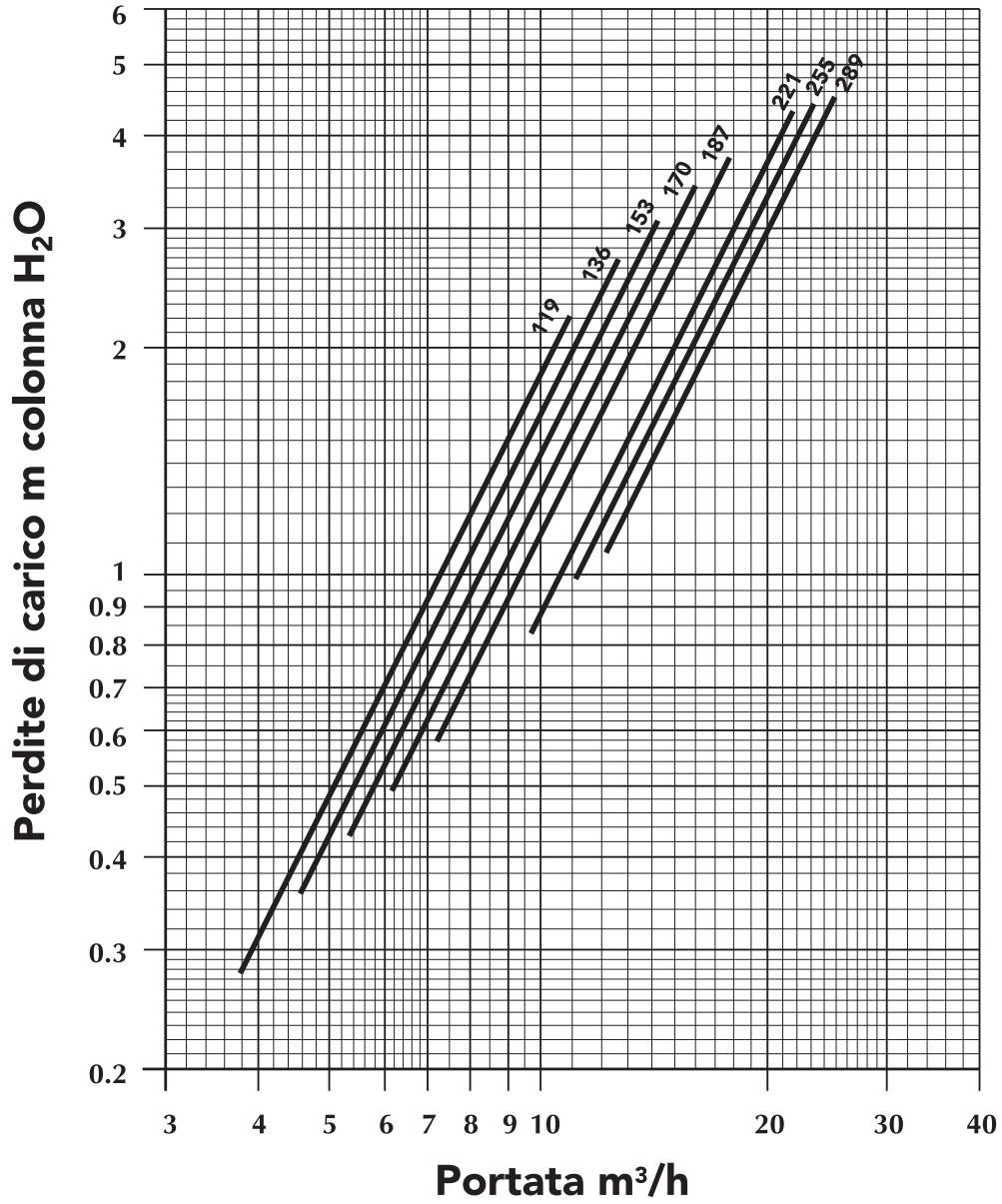


fig. 25



4.5 Schemi elettrici

Schema elettrico di allacciamento per modelli 119 e 136

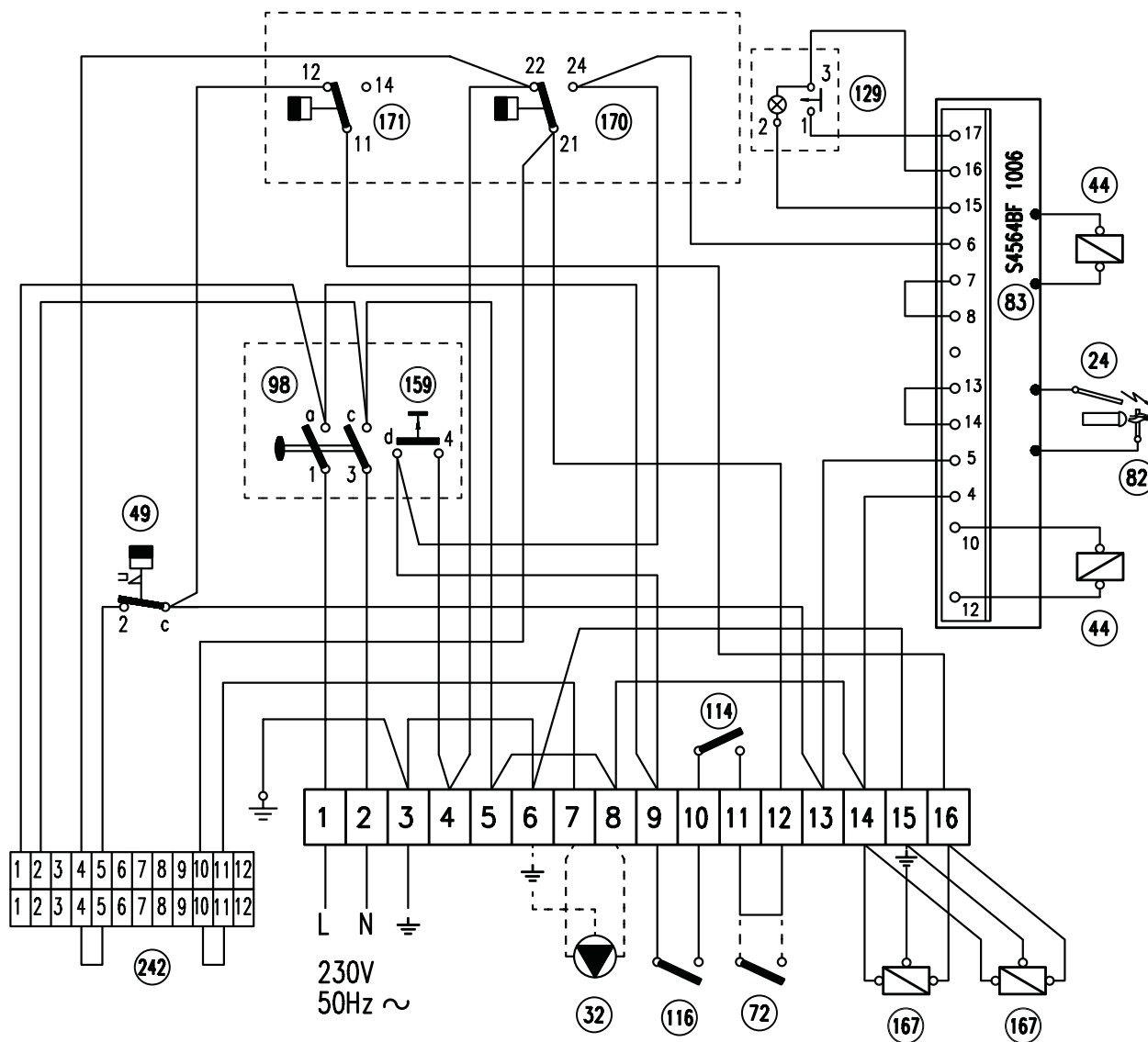


fig. 26a

Legenda

24	Elettrodo d'accensione	114	Pressostato acqua
32	Circolatore riscaldamento (non fornito)	116	Pressostato gas
44	Valvola gas	129	Pulsante di riarmo con lampada spia
49	Termostato di sicurezza	159	Tasto di prova
72	Termostato ambiente (non fornito)	167	Valvola gas 2° stadio
82	Elettrodo di rilevazione	170	Termostato di regolazione 1° stadio
83	Centralina elettronica di comando	171	Termostato di regolazione 2° stadio
98	Interruttore	242	Connettore per centralina termostatica

Collegamenti tratteggiati a cura dell'installatore

Schema elettrico di principio per modelli 119 e 136

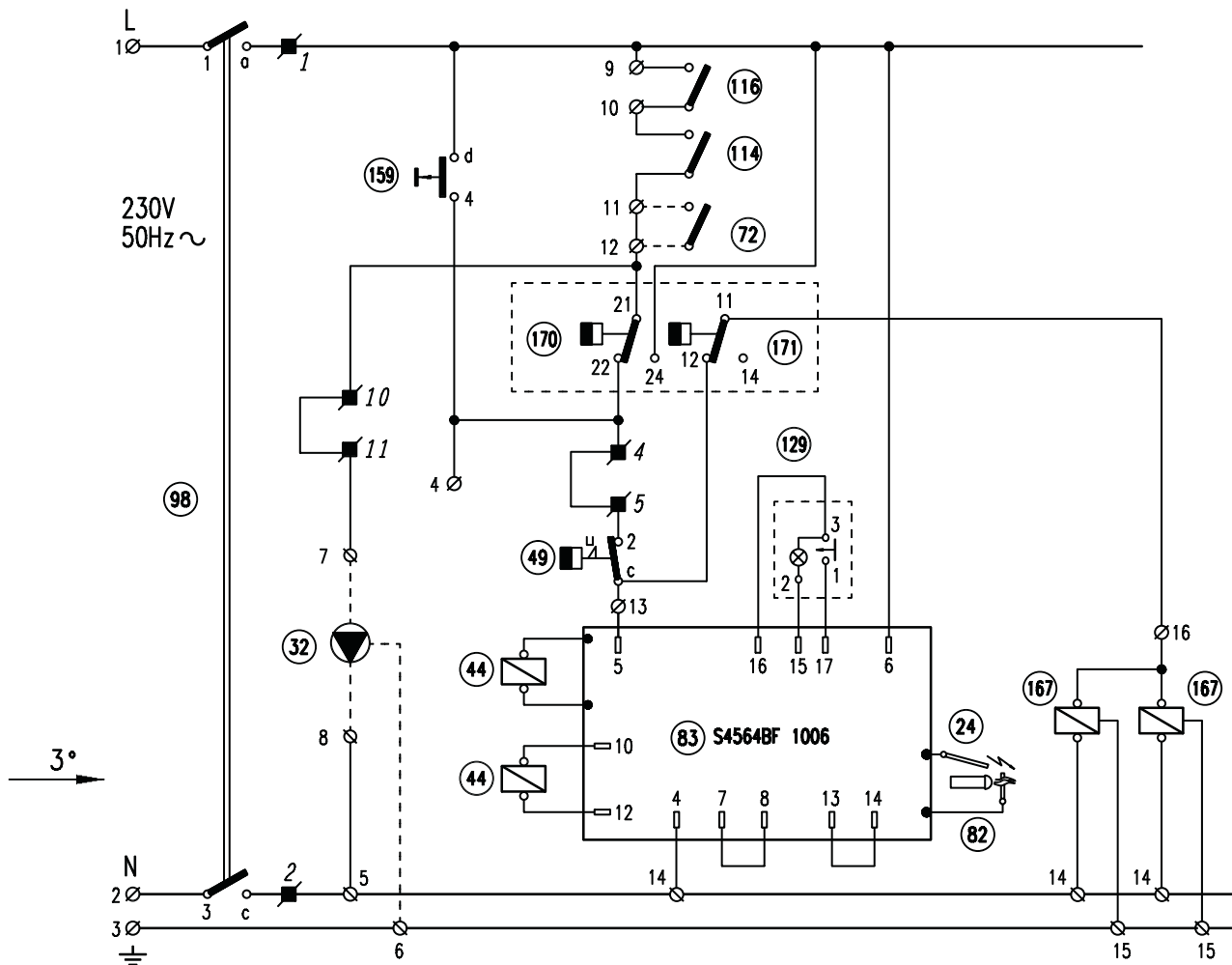


fig. 26b

Legenda

- | | | | |
|----|-----------------------------------------|-----|----------------------------------------|
| 24 | Elettrodo d'accensione | 114 | Pressostato acqua |
| 32 | Circolatore riscaldamento (non fornito) | 116 | Pressostato gas |
| 44 | Valvola gas | 129 | Pulsante di riarmo con lampada spia |
| 49 | Termostato di sicurezza | 159 | Tasto di prova |
| 72 | Termostato ambiente (non fornito) | 167 | Valvola gas 2° stadio |
| 82 | Elettrodo di rilevazione | 170 | Termostato di regolazione 1° stadio |
| 83 | Centralina elettronica di comando | 171 | Termostato di regolazione 2° stadio |
| 98 | Interruttore | 242 | Connettore per centralina termostatica |

Collegamenti tratteggiati a cura dell'installatore

Schema elettrico di allacciamento per modelli 153÷289

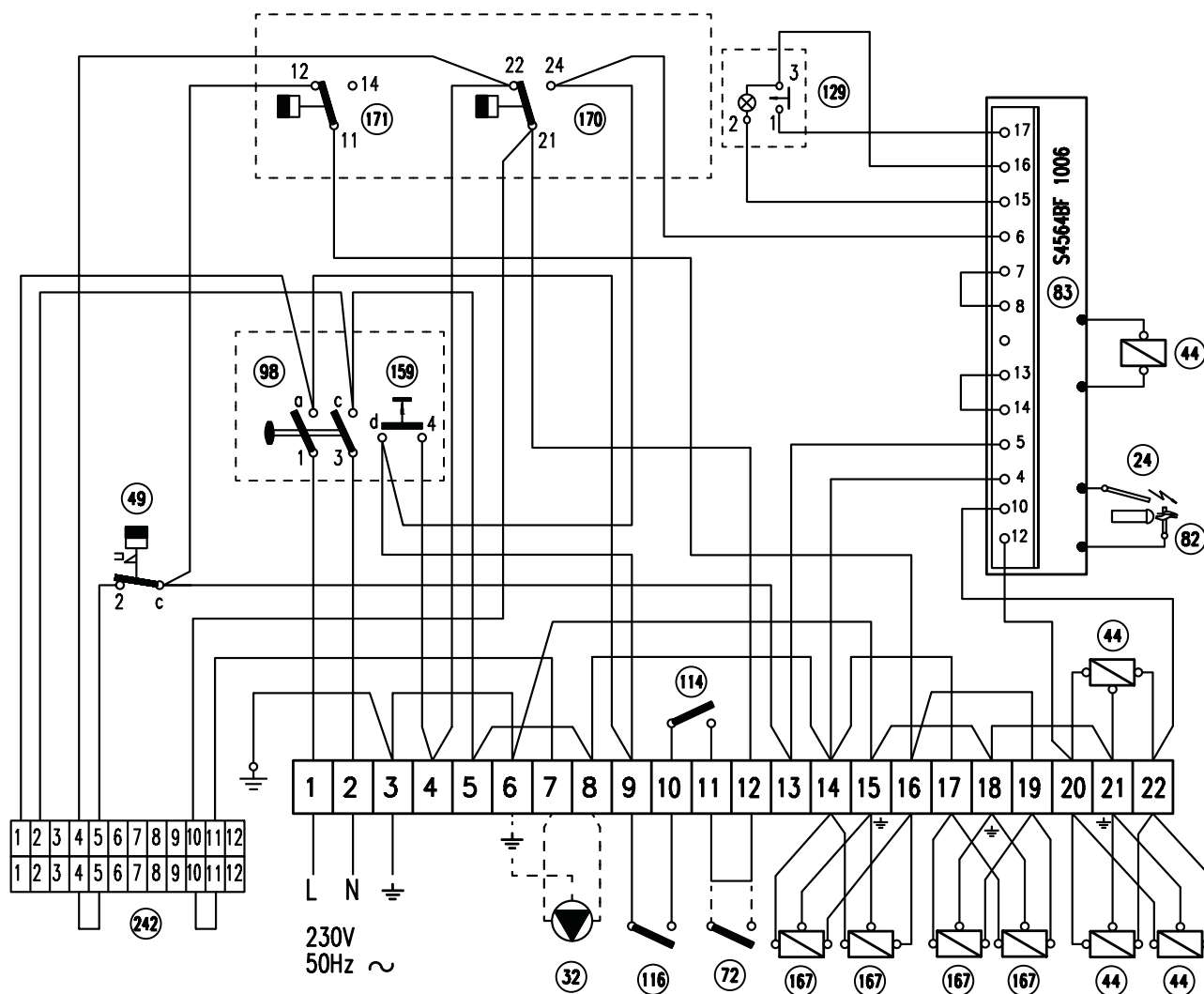


fig. 26c

Legenda

- | | | | |
|----|-----------------------------------------|-----|----------------------------------------|
| 24 | Elettrodo d'accensione | 114 | Pressostato acqua |
| 32 | Circolatore riscaldamento (non fornito) | 116 | Pressostato gas |
| 44 | Valvola gas | 129 | Pulsante di riarmo con lampada spia |
| 49 | Termostato di sicurezza | 159 | Tasto di prova |
| 72 | Termostato ambiente (non fornito) | 167 | Valvola gas 2° stadio |
| 82 | Elettrodo di rilevazione | 170 | Termostato di regolazione 1° stadio |
| 83 | Centralina elettronica di comando | 171 | Termostato di regolazione 2° stadio |
| 98 | Interruttore | 242 | Connettore per centralina termostatica |

BRUCIATORI DI GASOLIO, GAS, NAFTA
CALDAIE MURALI A GAS
TERMOGRUPPI
IMPIANTI SOLARI
CONDIZIONATOR

FINTERM S.p.A.
CORSO CANONICO ALLAMANO, 11
10095 GRUGLIASCO (TORINO) - ITALIA
TEL. (011) 40221 - CAS. POSTALE 1393 - 10100 TORINO
TELEX 220364 IOTERM I - TELEGR.: TF78.42.42 JOANNES - TORINO
TELEFAX (011) 780.40.59