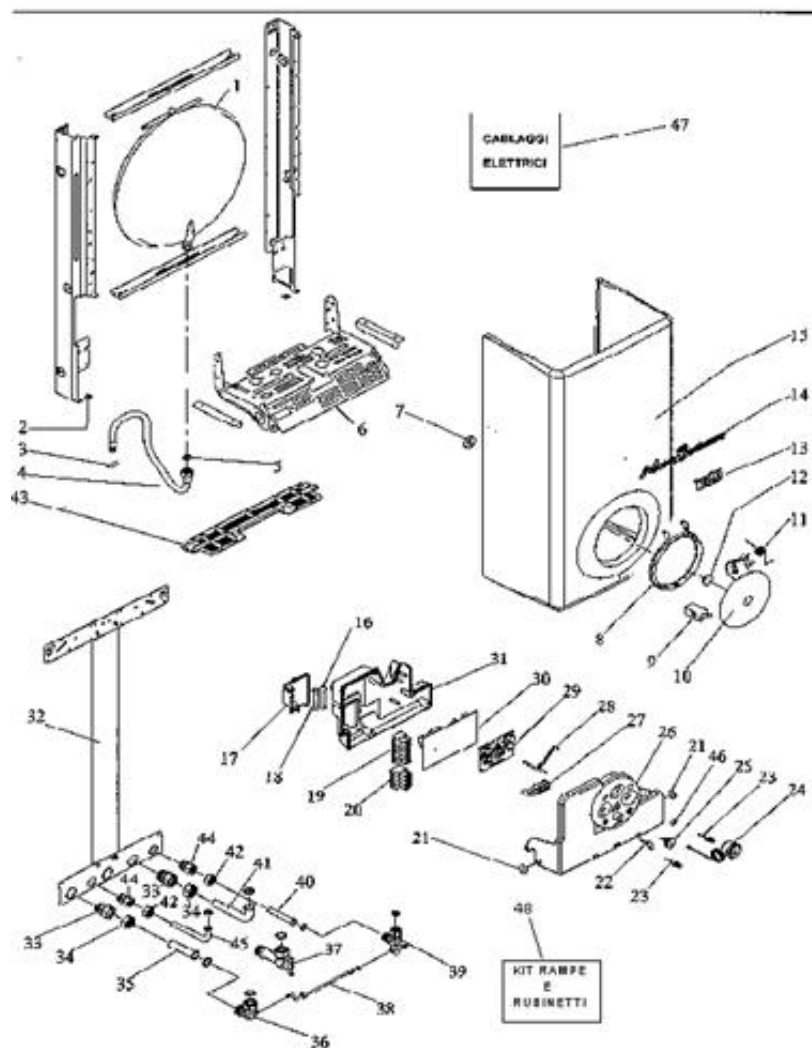


4275221 - Nuova Benessere 28 KIS

Tav. 1

Gruppo mantello



Posizione	idComponente	Descrizione	Nota	Matricola
1	4364894	Vaso espansione		
2	4363594	Molletta		
3	4364751	Molletta		
4	4364717	Rampa flessibile vaso espansione		
5	4363391	Guarnizione		
6	4364896	Mensola		
7	4364904	Fissatore a corona		
8	4364878	Supporto		
9	4364879	Chiusura push-push		
10	4364884	Oblo'		
11	4364883	Molla		
12	4364882	Parabola sportello		
13	4364881	Targhetta		
14	4364937	Targhetta		
15	4364909	Mantello		
16	4364688	Fusibile 2A		

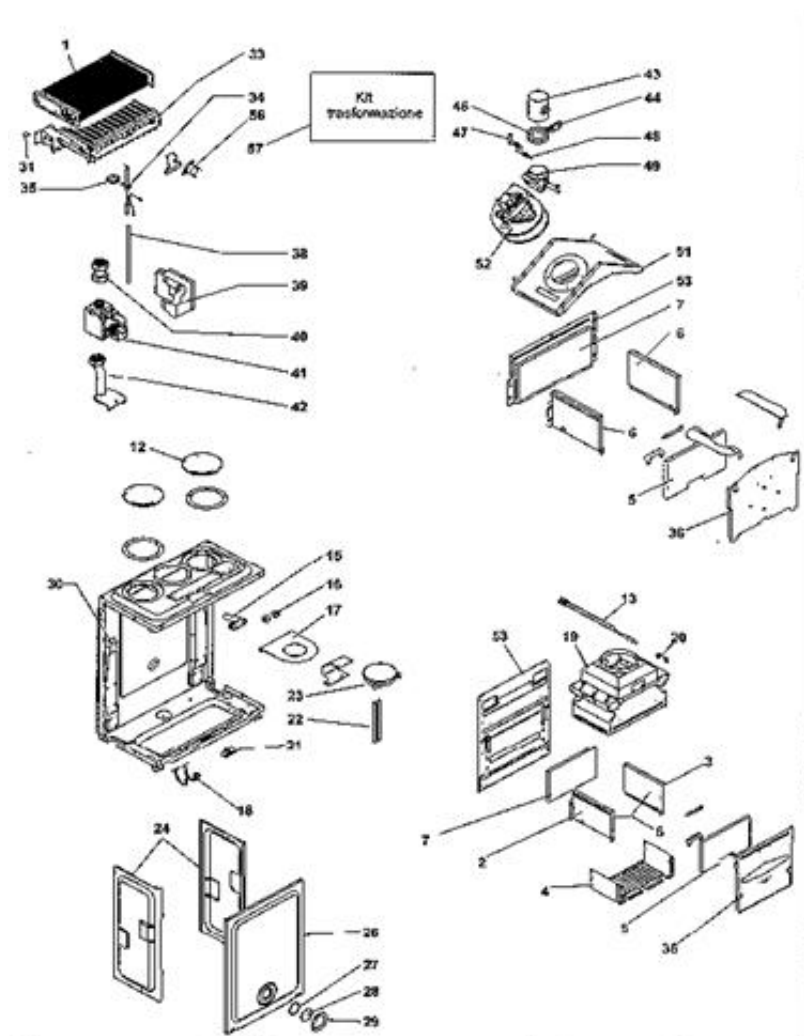
17	4364867	Coperchietto	
18	4364683	Fusibile 100 A	
19	4364864	Morsettiera 7 poli	
20	4364863	Morsettiera 4 poli	
21	4364866	Perno	
22	4364877	Manopola	
23	4364876	Manopola regolazione temperatura	
24	4364875	Idrometro	
25	4364874	Manopola on-off	
26	4364873	Cruscotto portastrumenti	
27	4364865	Guida luce 9 led	
28	4364871	Guida luce 3 led	
29	4364870	Scheda comandi	
30	4364869	Scheda gestione	
31	4364868	Copertura parti elettriche	
32	4364908	Dima	
33	4365615	Raccordo 3/4"	
34	4365069	Dado da 3/4	
35	4364889	Rampa entrata riscaldamento	
36	4364745	Curva collegamento	
37	4364893	Rubinetto gas	
38	4364737	Tube carico impianto	
39	4364744	Rubinetto	
40	4364892	Rampa entrata sanitario	
41	4364891	Rampa mandata riscaldamento	
42	4363598	Raccordo	
43	4364895	Griglia protezione inferiore	
44	4365614	Raccordo 1/2	
45	4364890	Rampa sanitario	
46	4364872	Anello elastico	
47	4364923	Cablaggio comandi idraulici	
47	4364926	Cablaggio combustione	
47	4364924	Cablaggio valvola gas	
47	4364925	Cablaggio scheda comando	
47	4364832	Cablaggio attuatore	
47	4364835	Cablaggio ventilatore	
48	4365151	Kit rampe rubinetti	

4275221 - Nuova Benessere 28 KIS



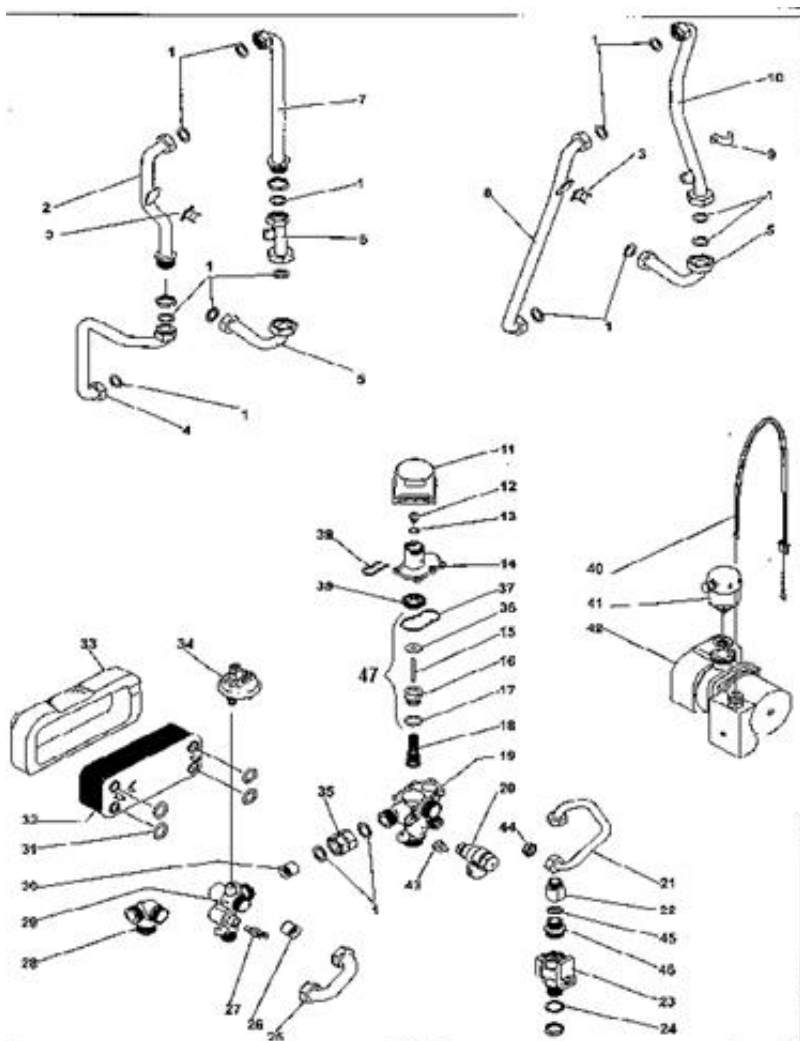
Tav. 2

Grupo combustión



Posizione	idComponente	Descrizione	NotaMatricola
1	4364761	Scambiatore	
5	4363574	Pannello isolante	
6	4363572	Isolamento paratie laterali	
7	4363611	Isolante	
12	4364352	Tappo	
15	4364351	Blocchetto analisi combustione	
16	4364352	Tappo	
17	4364353	Pannello	
18	4364817	Clip	
21	4364644	Passacavo	
22	4364641	Tubetto silicone	
23	4364900	Pressostato	
24	4364766	Fianco scatola aria con guarnizione	
26	4364770	Assieme coperchio	
27	4363399	Guarnizione	

28	4363379	Vetro flangiato	
29	4363381	Ghiera	
30	4364912	Fondo scatola aria	
31	4363992	Piastrina	
33	4363605	Brucciato MTN	
34	4364759	Candela acc.-rilevazione	
35	4363428	Molletta	
36	4364919	Coperchio camera combustione	
38	4364641	Tubetto silicone	
39	4364636	Apparecchiatura	
40	4364902	Rampa gas	
41	4364637	Valvola gas	
42	4364862	Rampa	
43	4364341	Tube con raccordo	
44	4363553	Guarnizione fascetta tubo	
46	4363549	Fascetta	
47	4363830	Preso pressione	
48	4363831	Preso depressione	
49	4363828	Raccordo fumi	
51	4364707	Cappa fumi	
52	4364711	Ventilatore	
53	4364756	Assieme camera combustione	
56	4364927	Termostato bruciato	
57	4364861	Kit trasformazione G.P.L.	
57	4364860	Kit trasformazione MTN	
58	4R000824	Bobina	
59	4364240	Sonda NTC rossa	

4275221 - Nuova Benessere 28 KIS**Tav. 3****Zespół hydrauliczny 1**

Posizione	idComponente	Descrizione	Nota	Matricola
1	4363389	Guarnizione		
2	4364713	Tubo		
3	4364948	Termostato limite		
4	4364916	Rampa		
5	4364915	Rampa riscaldamento		
6	4364901	Rampa pompa		
7	4364722	Rampa scambiatore		
11	4364657	Attuatore elettrico		
12	4364297	Assieme porta OR valvola		
13	4363394	Guarnizione		
14	4364659	Coperchio valvola sanitaria		
15	4364292	Asta otturatore valvola		
16	4364661	Otturatore valvola 3 vie		
17	4364290	Anello tenuta		
18	4364726	Molla otturatore		
19	4364727	Corpo distributore riscaldamento		

20	4365230	Valvola sicurezza	
21	4364913	Rampa entrata sanitario	
22	4364907	Raccordo	
23	4364720	Flussostato sanitario	sino a matr.22021001384
23	4365081	Flussostato sanitario	da matr. 22021001385
24	4364721	Guarnizione	
25	4364715	Tube	
26	4364733	Valvola ritegno	
27	4364240	Sonda NTC rossa	
28	4364716	Raccordo mandata	
29	4364734	Raccordo	
30	4364732	Valvola by-pass	
31	4364205	Anello tenuta	
32	4364201	Scambiatore ad innesto	
33	4365537	Coibente	
34	4366076	Pressostato acqua	
35	4364731	Rampa	
36	4364660	Guarnizione otturatore	
37	4364404	Guarnizione or coperchio	
38	4364295	Anello spallamento	
39	4364658	Forchetta fissaggio attuatore	
40	4364725	Cablaggio pompa	
41	4365856	Valvola sfiato aria	
42	4364899	Circolatore	
43	4364730	Valvola sfiato aria	
44	4364728	Regolatore flusso	
45	4363391	Guarnizione	
46	4364719	Raccordo	sino a matr.22021001384
47	4365150	Kit revisione valvola 3 vie	
48	4363769	Guarnizione	