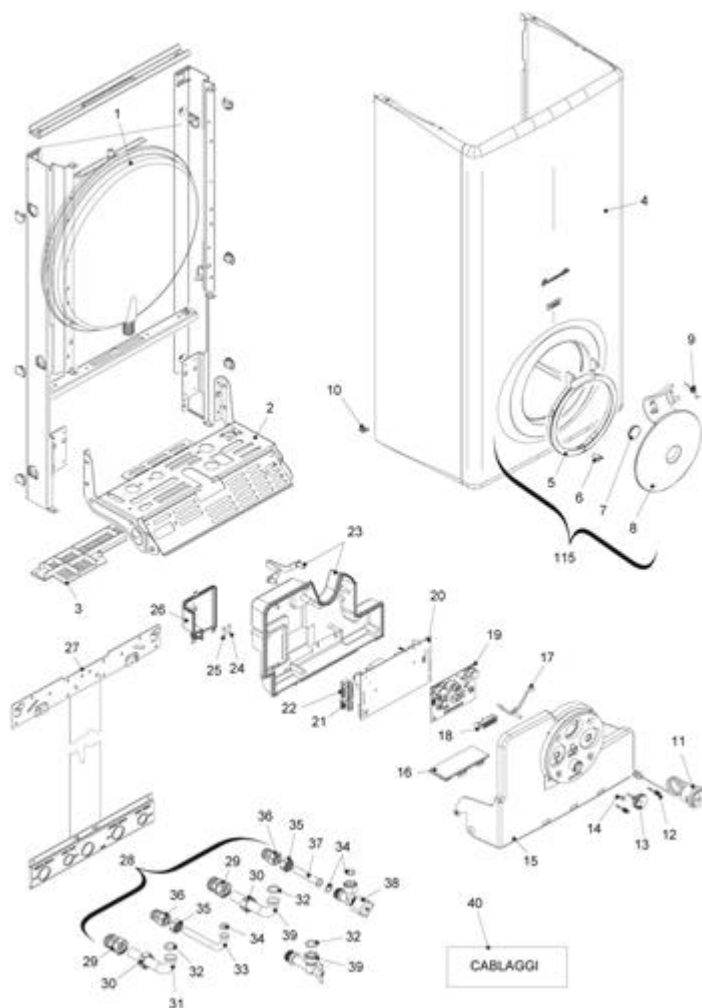


4276111 - BENESSERE ECO 28 KIS**Tav. 1****Gruppo mantello**

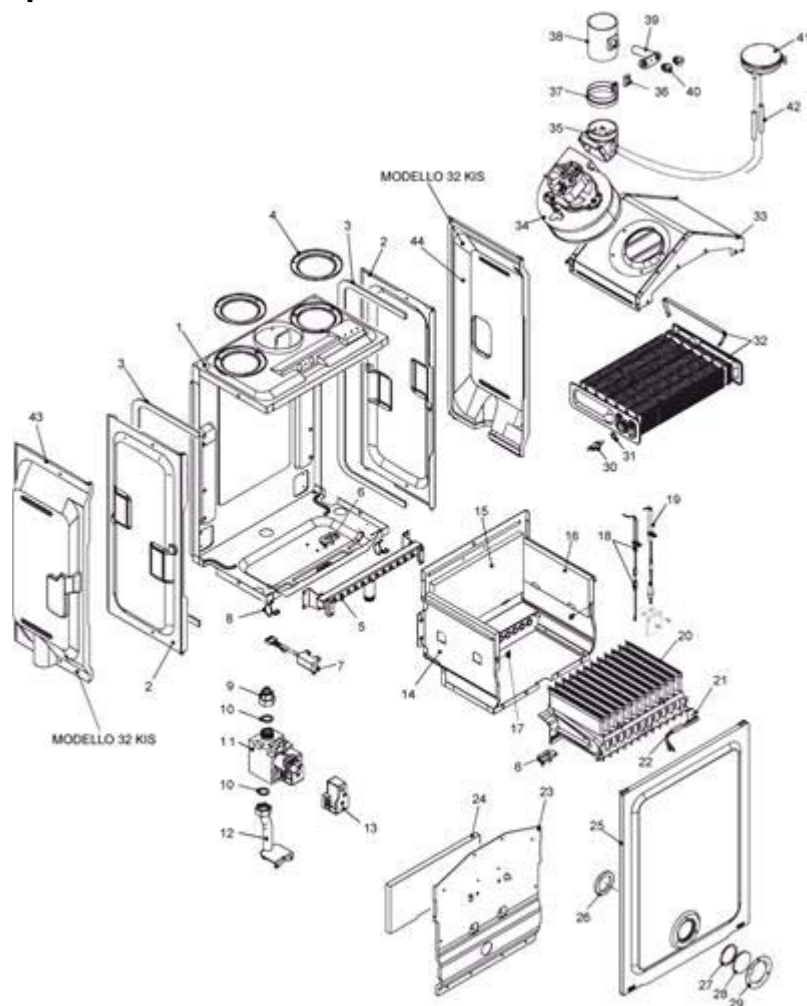
Posizione	idComponente	Descrizione	NotaMatricola
1	4364894	Vaso espansione	
2	4365180	Mensola	
3	4364895	Griglia protezione inferiore	
4	4364909	Mantello	
5	4364878	Supporto	
6	4364879	Chiusura push-push	
7	4364882	Parabola sportello	sino matr. 22493058067
8	4364884	Oblo'	sino matr. 22493058067
9	4364883	Molla	
10	4363594	Molletta	
11	4365183	Idrometro	
12	4364876	Manopola regolazione temperatura	
13	4364874	Manopola on-off	
14	4364877	Manopola	
15	4364873	Cruscotto portastrumenti	
16	4365185	Modulo accensione controllo fiamma	
17	4364871	Guida luce 3 led	
18	4364865	Guida luce 9 led	
19	4364870	Scheda comandi	

20	4365176	Scheda gestione	
21	4364863	Morsettiera 4 poli	
22	4364864	Morsettiera 7 poli	
23	4364868	Copertura parti elettriche	
24	4364683	Fusibile 100 A	
25	4364688	Fusibile 2A	
26	4364867	Coperchietto	
27	4364908	Dima	
28	4365277	Kit rubinetti	
29	4365615	Raccordo 3/4"	
30	4365069	Dado da 3/4	
31	4364891	Rampa mandata riscaldamento	
32	4363389	Guarnizione	
33	4364890	Rampa sanitario	
34	4363391	Guarnizione	
35	4365076	Dado da 1/2	
36	4365614	Raccordo 1/2	
37	4364892	Rampa entrata sanitario	
38	4365144	Rubinetto sanitario	
39	4364741	Rubinetto gas	
40	4365193	Cablaggio valvola gas	
40	4364923	Cablaggio comandi idraulici	
40	4365155	Cablaggio combustione	
40	4364832	Cablaggio attuatore	
40	4364835	Cablaggio ventilatore	
40	4364925	Cablaggio scheda comando	
115	4365527	Kit oblò	Sino a matr.22493058067
115	4365532	Kit oblò	Da matr.22493058068

4276111 - BENESSERE ECO 28 KIS

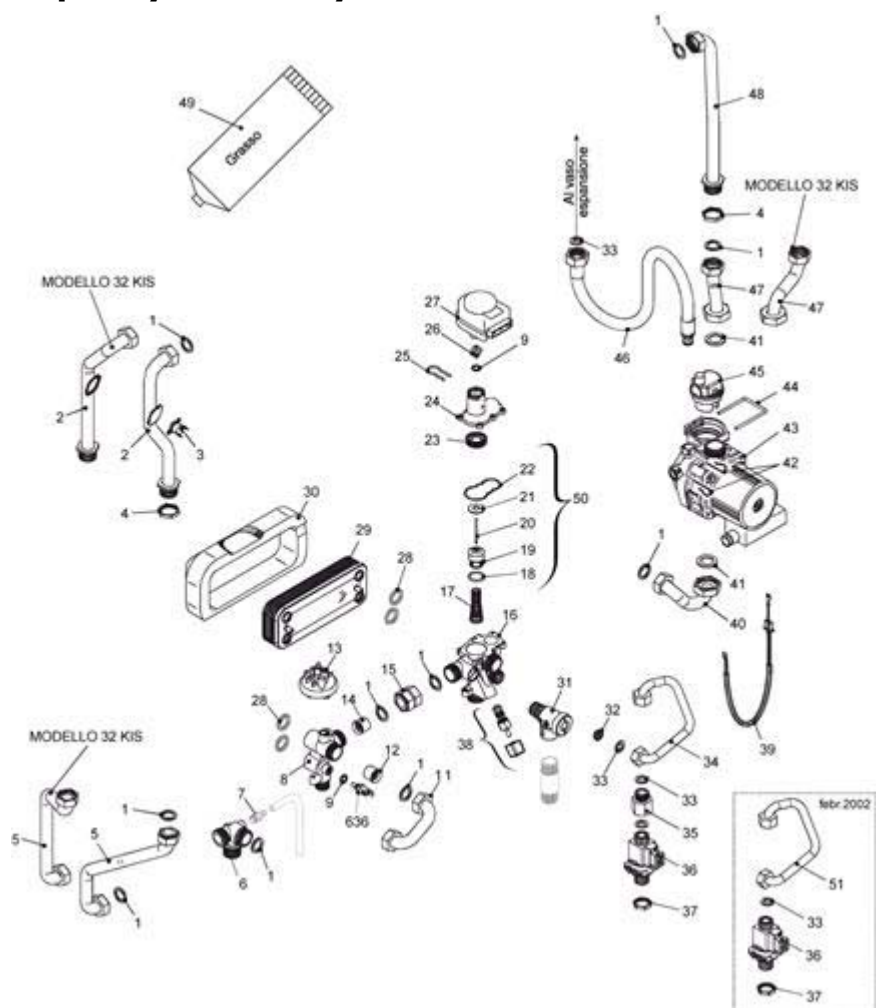
Tav. 2

Grupo combustión



Posizione	idComponente	Descrizione	NotaMatricola
1	4365164	Fondo scatola aria	
2	4364766	Fianco scatola aria con guarnizione	
4	4364350	Tappo	
5	4365169	Collettore MTN	
5	4365490	Collettore G.P.L.	
6	4364644	Passacavo	
7	4365184	Trasformatore accensione TR6	
8	4364817	Clip	
9	4365172	Rampa gas	
10	4363389	Guarnizione	
11	4364637	Valvola gas	
12	4364862	Rampa	
13	4R000824	Bobina	
14	4365175	Camera combustione	
15	4364710	Pannello isolante posteriore	
16	4364708	Pannello isolante laterale	
17	4363554	Clip	
18	4366830	Assieme candela regolazione fiamma	
19	4365188	Candela accensione-rilevaz. fiamma MTN	

19	4365497	Candela acc.-rilevazione GPL	
20	4365168	Bruciatore MTN	
21	4365165	Staffa	
22	4364927	Termostato bruciatore	
23	4364992	Coperchio camera combustione	
24	4365284	Pannello isolante anteriore	
25	4364706	Assieme coperchio	
26	4365170	Guarnizione adesiva	
27	4363399	Guarnizione	
28	4363379	Vetro flangiato	
29	4363381	Ghiera	
30	4364240	Sonda NTC rossa	
31	4363394	Guarnizione	
32	4365207	Scambiatore primario	
33	4364707	Cappa fumi	
34	4364711	Ventilatore	
35	4365174	Raccordo con venturi 28	
36	4363553	Guarnizione fascetta tubo	
37	4363549	Fascetta	
38	4364341	Tubo con raccordo	
39	4364351	Blocchetto analisi combustione	
40	4364352	Tappo	
41	4364900	Pressostato	
42	4364641	Tubetto silicone	
45	4365288	Kit trasformazione G.P.L.	
45	4365289	Kit trasformazione MTN	

4276111 - BENESSERE ECO 28 KIS**Tav. 3****Zespół hydrauliczny 1**

Posizione	idComponente	Descrizione	NotaMatricola
1	4363389	Guarnizione	
2	4364713	Tubo	
3	4364948	Termostato limite	
4	4365072	Controdado da 3/4	
5	4365210	Rampa	
6	4365157	Raccordo	
7	4365159	Valvola spurgo	
8	4364734	Raccordo	
9	4363394	Guarnizione	
11	4365182	Rampa	
12	4364733	Valvola ritegno	
13	4366076	Pressostato acqua	
14	4364732	Valvola by-pass	
15	4364731	Rampa	
16	4365158	Corpo distributore riscaldamento (vuoto)	
17	4364726	Molla otturatore	
18	4364290	Anello tenuta	
19	4364661	Otturatore valvola 3 vie	
20	4364292	Asta otturatore valvola	

21	4364660	Guarnizione otturatore	
22	4364404	Guarnizione or coperchio	
23	4364295	Anello spallamento	
24	4364659	Coperchio valvola sanitaria	
25	4364658	Forchetta fissaggio attuatore	
26	4364297	Assieme porta OR valvola	
27	4364657	Attuatore elettrico	
28	4364205	Anello tenuta	
29	4364201	Scambiatore ad innesto	
30	4365537	Coibente	
31	4365230	Valvola sicurezza	
32	4364728	Regolatore flusso	
33	4363391	Guarnizione	
34	4365209	Rampa entrata sanitario	
36	4365081	Flussostato sanitario	
37	4365074	Controdado	
38	4365179	Rubinetto	
39	4364725	Cablaggio pompa	
40	4365205	Rampa pompa	
41	4363769	Guarnizione	
42	4364751	Molletta	
43	4365162	Circolatore	
44	4365204	Forcella	
45	4365203	Valvola sfiato aria	
46	4364717	Rampa flessibile vaso espansione	
47	4365194	Rampa	
48	4364722	Rampa scambiatore	
49	4364417	Tubetto grasso	
50	4365150	Kit revisione valvola 3 vie	
636	4366450	Sonda ad immersione	