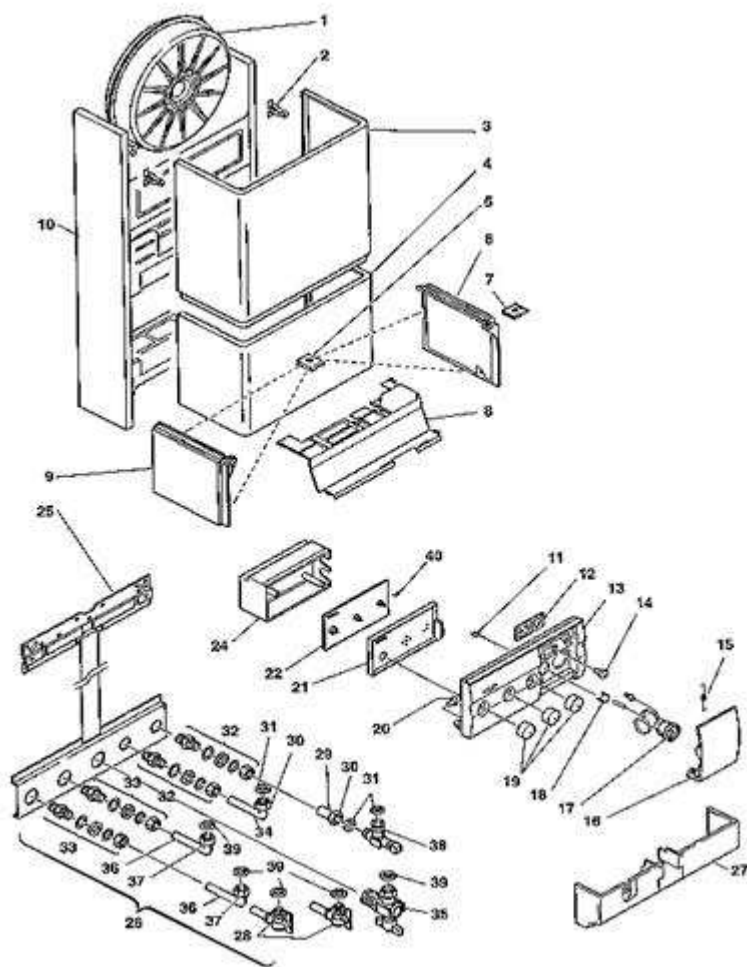
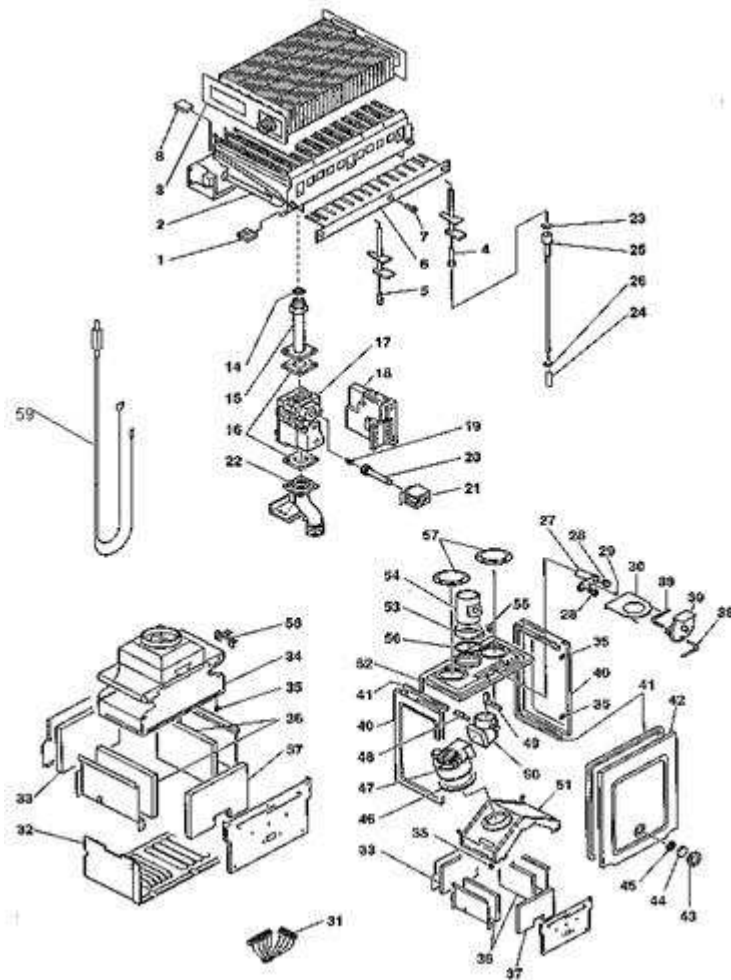


**4272221 - BENESSERE 24 KIS****Tav. 1**

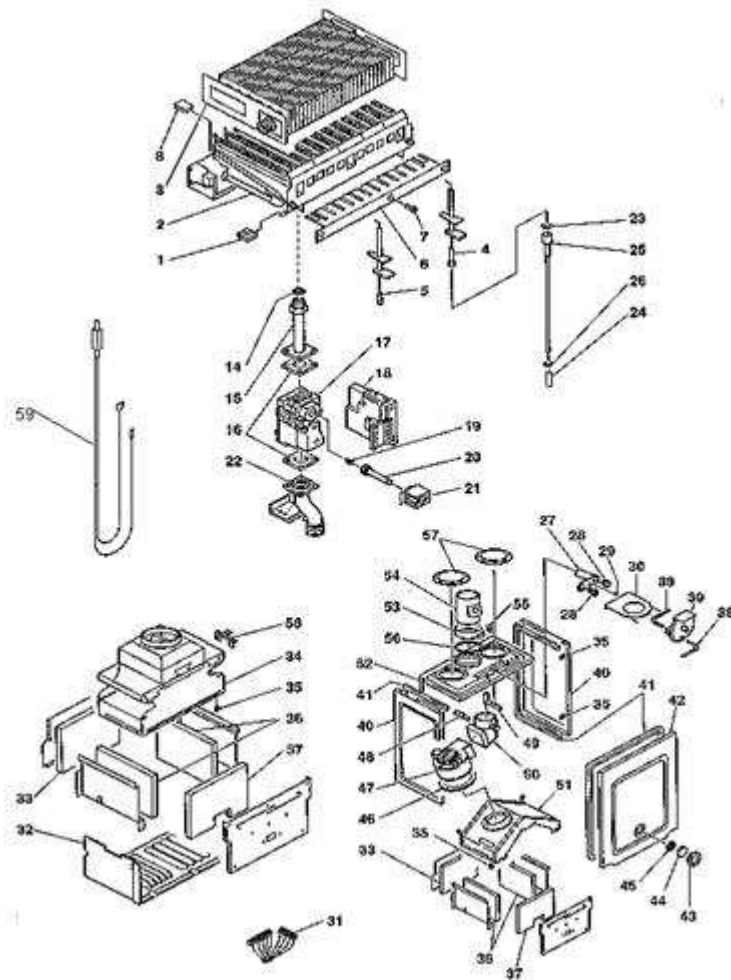
Posizione	idComponente	Descrizione	NotaMatricola
1	4363837	Vaso espansione 8 Lt.	
2	4363612	Molla	
3	4364324	Pannello superiore	
4	4364325	Pannello inferiore	
5	4363594	Molletta	
6	4364326	Fiancata destra	
7	4363554	Clip	
8	4363847	Griglia	
9	4364327	Fiancata sinistra	
10	4364328	Telaio	
11	4364331	Led	
12	4364335	Scheda elettronica	
13	4364329	Pannello portastrumenti	
14	4364333	Manopola	
15	4363679	Molla	
16	4364330	Sportello	
17	4363841	Termoidrometro	
18	4363416	Clip	
19	4364332	Manopola comando	
20	4363524	Perno	
21	4364356	Supporto	

22	4364337	Alimentatore	
24	4364357	Copertura	
25	4363758	Dima	
26	4364322	Kit rampe	
27	4363922	Kit copertura raccordi	
28	4363911	Kit rubinetti riscaldamento c.filtro	
29	4363349	Rampa entrata sanitario	
30	4363598	Raccordo	
31	4363391	Guarnizione	
32	4365614	Raccordo 1/2"	
33	4365615	Raccordo 3/4"	
34	4364890	Rampa sanitario	
35	4363851	Rubinetto gas	
36	4364891	Rampa mandata riscaldamento	
37	4365069	Dado 3/4"	
38	4363762	Rubinetto sanitario	
39	4363389	Guarnizione	
99	4363921	Kit termostato	
99	4050009	Trasformatore	

**4272221 - BENESSERE 24 KIS****Tav. 2****Verbrennung Gruppe**

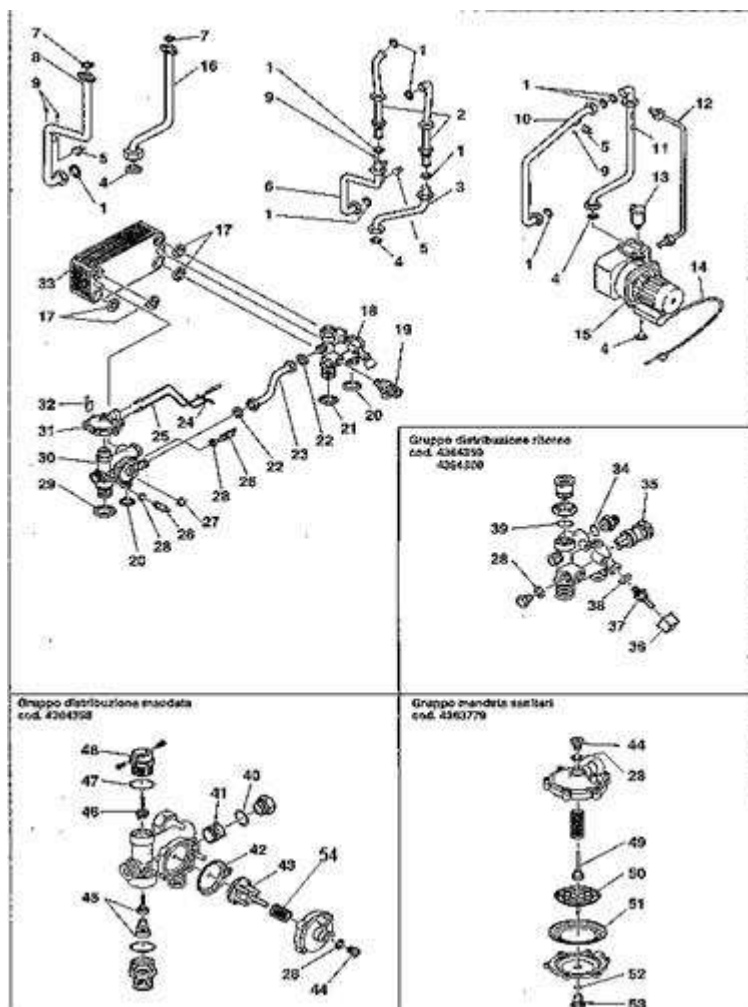
Posizione	idComponente	Descrizione	NotaMatricola
1	4363428	Molletta	
2	4363604	Brucciatoe MTN	
3	4363533	Scambiatore	
4	4364338	Candela	
5	4364233	Candela	
8	4363992	Piastrina	
14	4363398	Guarnizione	
15	4364231	Tubo	
16	4363589	Guarnizione sugherogomma	
17	4364236	Valvola gas	
18	4364340	Scheda elettronica	
19	4363477	Molla MTN	
19	4363790	Molla G.P.L.	
20	4363989	Canotto	
21	4363990	Bobina e molla	
22	4364238	Attacco	
23	4364365	Guarnizione	
24	4364364	Cappuccio	
25	4364354	Cavo	

26	4364363	Anello	
27	4364351	Blocchetto analisi combustione	
28	4364352	Tappo	
30	4364353	Pannello	
31	4364362	Cablaggio	
33	4363610	Isolante	
36	4363572	Isolamento paratie laterali	
37	4363573	Pannello isolante	
38	4363829	Tubetto	
39	4364416	Kit pressostato	
40	4364346	Fianco ambi. scatola aria	
42	4363562	Frontone	
43	4363381	Ghiera	
44	4363379	Vetro flangiato	
45	4363399	Guarnizione	
46	4363559	Guarnizione	
47	4363730	Ventilatore	
48	4363831	Presa depressione	
49	4363830	Presa pressione	
50	4363827	Raccordo	
51	4364241	Cappa fumi	
52	4364342	Fondo scatola aria	
53	4363549	Fascetta	
54	4364341	Tubo con raccordo	
55	4363553	Guarnizione fascetta tubo	
56	4364256	Flangia	
57	4364350	Tappo	
99	4364597	Kit trasformazione G.P.L.	

**4272221 - BENESSERE 24 KIS****Tav. 2****Verbrennung Gruppe**

Posizione	idComponente	Descrizione	NotaMatricola
1	4363428	Molletta	
2	4363604	Brucciatoe MTN	
3	4363533	Scambiatore	
4	4364338	Candela	
5	4364233	Candela	
8	4363992	Piastrina	
14	4363398	Guarnizione	
15	4364231	Tubo	
16	4363589	Guarnizione sugherogomma	
17	4364236	Valvola gas	
18	4364340	Scheda elettronica	
19	4363477	Molla MTN	
19	4363790	Molla G.P.L.	
20	4363989	Canotto	
21	4363990	Bobina e molla	
22	4364238	Attacco	
23	4364365	Guarnizione	
24	4364364	Cappuccio	
25	4364354	Cavo	

26	4364363	Anello	
27	4364351	Blocchetto analisi combustione	
28	4364352	Tappo	
30	4364353	Pannello	
31	4364362	Cablaggio	
33	4363610	Isolante	
36	4363572	Isolamento paratie laterali	
37	4363573	Pannello isolante	
38	4363829	Tubetto	
39	4364416	Kit pressostato	
40	4364346	Fianco ambi. scatola aria	
42	4363562	Frontone	
43	4363381	Ghiera	
44	4363379	Vetro flangiato	
45	4363399	Guarnizione	
46	4363559	Guarnizione	
47	4363730	Ventilatore	
48	4363831	Presa depressione	
49	4363830	Presa pressione	
50	4363827	Raccordo	
51	4364241	Cappa fumi	
52	4364342	Fondo scatola aria	
53	4363549	Fascetta	
54	4364341	Tubo con raccordo	
55	4363553	Guarnizione fascetta tubo	
56	4364256	Flangia	
57	4364350	Tappo	
99	4364597	Kit trasformazione G.P.L.	

**4272221 - BENESSERE 24 KIS****Tav. 3****Satz hydraulische Bestandteile**

Posizione	idComponente	Descrizione	Nota	Matricola
2	4363857	Tubo		
3	4363859	Tubo		
4	4363769	Guarnizione		
5	4364948	Termostato limite		
6	4364214	Tubo		
12	4363852	Tubo		
13	4364278	Valvola sfiato aria		
14	4363860	Cavetto		
15	4364899	Circolatore		
17	4364205	Anello tenuta		
18	4364359	Gruppo distributore		
19	4363187	Valvola sicurezza		
20	4363986	Guarnizione		
21	4363987	Guarnizione		
22	4363390	Guarnizione		
23	4363953	Tubo		
24	4363873	Tubo		
25	4363872	Tubo presa pressione		
26	4364240	Sonda NTC rossa		
27	4364470	Kit microinterruttore		

28	4363394	Guarnizione	
29	4363988	Guarnizione	
30	4364202	Gruppo distributore mandata	
31	4363779	Gruppo membrana sanitario	
32	4364470	Kit microinterruttore	
33	4364200	Scambiatore	
34	4364245	Anello tenuta	
35	4364366	Dispositivo	
36	4R001617	Manopola	
37	4363154	Rubinetto con manopola	
38	4363395	Guarnizione	
39	4364244	Anello tenuta	
40	4364242	Anello tenuta	
41	4364243	Valvola clapet	
42	4363982	Membrana	
43	4363983	Piattello	
44	4363931	Raccordo	
45	4363926	Piattello riscaldamento	
46	4363925	Piattello sanitario	
47	4363924	Anello tenuta	
48	4363923	Assieme distanziatore distribuzione	
49	4363936	Piattello SP.M	
50	4363937	Piattello	
51	4363938	Membrana sanitario	
51	4364616	Membrana	
52	4363939	Anello tenuta	
53	4363940	Raccordo	
54	4364559	Molla	
99	4363912	Kit pompa e by pass	