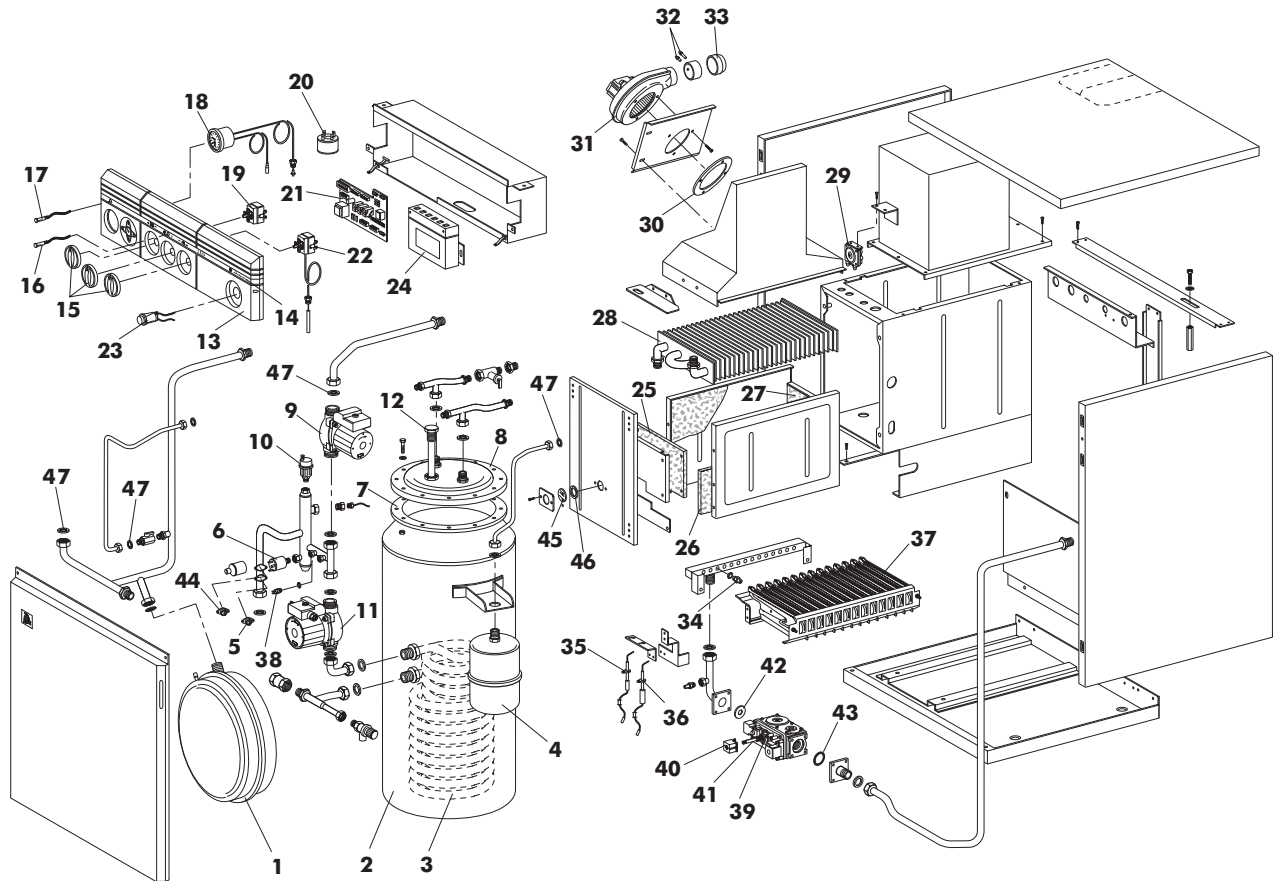


LED 24 MBS W TOP U/I G.N. Cod. 00099001
LED 24 MBS W TOP U/I GPL Cod. 00099011
TAV. 1150

Settembre 98



Pos.	Cod.	Denominazione
1	4.55379.0	Vaso espansione lt. 10 D. 324 - 3/4"
2	1.54876.0	G/Bollitore inox 65 lt. terra
3	1.53863.0	Serpentino 22 spire inox
4	4.55380.0	Vaso san. lt. 2 D. 140 1/2"
5	4.55461.0	Term. TOD A105/C85 R.A.
6	4.55349.0	Pressostato 1/4"
7	1.53866.0	Guarnizione bollitore inox
8	1.53865.0	Flangia bollitore D. 289 inox
9	4.55249.0	Circolatore WILO LARS 20/70R-12 H
10	4.55192.0	Valvola sfogo aria 3/8" ROBOCAL
11	4.55250.0	Circolatore WILO LARS 20/65R-6 H
12	1.53875.0	Anodo magn. con tappo (b. inox)
13	1.54914.0	Crusotto L=600
14	1.54927.0	Serigrafia autoadesiva
15	1.53597.0	Manopola
16	1.53159.0	Segnalatore luminoso verde
17	4.55477.0	Segnalatore arancio
18	4.51672.0	Termoidrometro
19	4.55237.0	Term. 0/60°
20	4.55481.0	Filtro FLC
21	8.50710.0	Scheda elettronica modul. 24000 U
22	4.51939.0	Selettore SIBER R-076
23	4.55003.0	Puls. SPL60 unipolare 6011800 rosso
24	4.55328.0	Centralina INECO
25	1.54693.0	Isolante anteriore c.d.c.
26	1.54703.0	Isolante laterale
27	1.53018.0	Isolante posteriore c.d.c.

Pos.	Cod.	Denominazione
28	4.55438.0	Scambiatore
29	4.55472.0	Pressostato HONEYWELL
30	1.53040.0	Guarnizione silic. ventil.
31	4.55505.0	Elettroventilatore
32	1.54238.0	Raccordo pressione (camera stagna)
	1.54239.0	Raccordo depressione (camera stagna)
33	1.53133.0	Guarnizione silicone aspirazione ventil.
34	4.51919.0	Ugello bruciatore metano D. 1,20
	4.55199.0	Ugello bruciatore GPL D. 0,77
35	4.51925.0	Elettrodo di controllo
36	4.51926.0	Elettrodo di accensione
37	4.55433.0	Bruciatore 15 rampe 1,20 G.N.
	4.55435.0	Bruciatore 15 rampe 0,77 GPL
38	4.55191.0	Sonda immersa INECO
39	4.55189.0	Valvola SIT 822 NOVA
40	4.55353.0	Bobina modul. 14 VDC/MD10004
41	4.55443.0	Canotto modul. INECO
42	1.55134.0	Diaframma gas D. 5,8
43	3.00115.0	Anello OR 618 DOWTJ
44	4.51942.0	Termostato TOD A85/C75
45	4.55028.0	Vetro spia
46	4.55027.0	Guarnizione vetro spia
47	1.51900.0	Guarnizione ø 1/2"
	1.51901.0	Guarnizione ø 3/4"
	1.52479.0	Guarnizione ø 1"
	1.53922.0	Guarnizione ø 3/8"
	1.53036.0	Guarnizione ø 1/4"