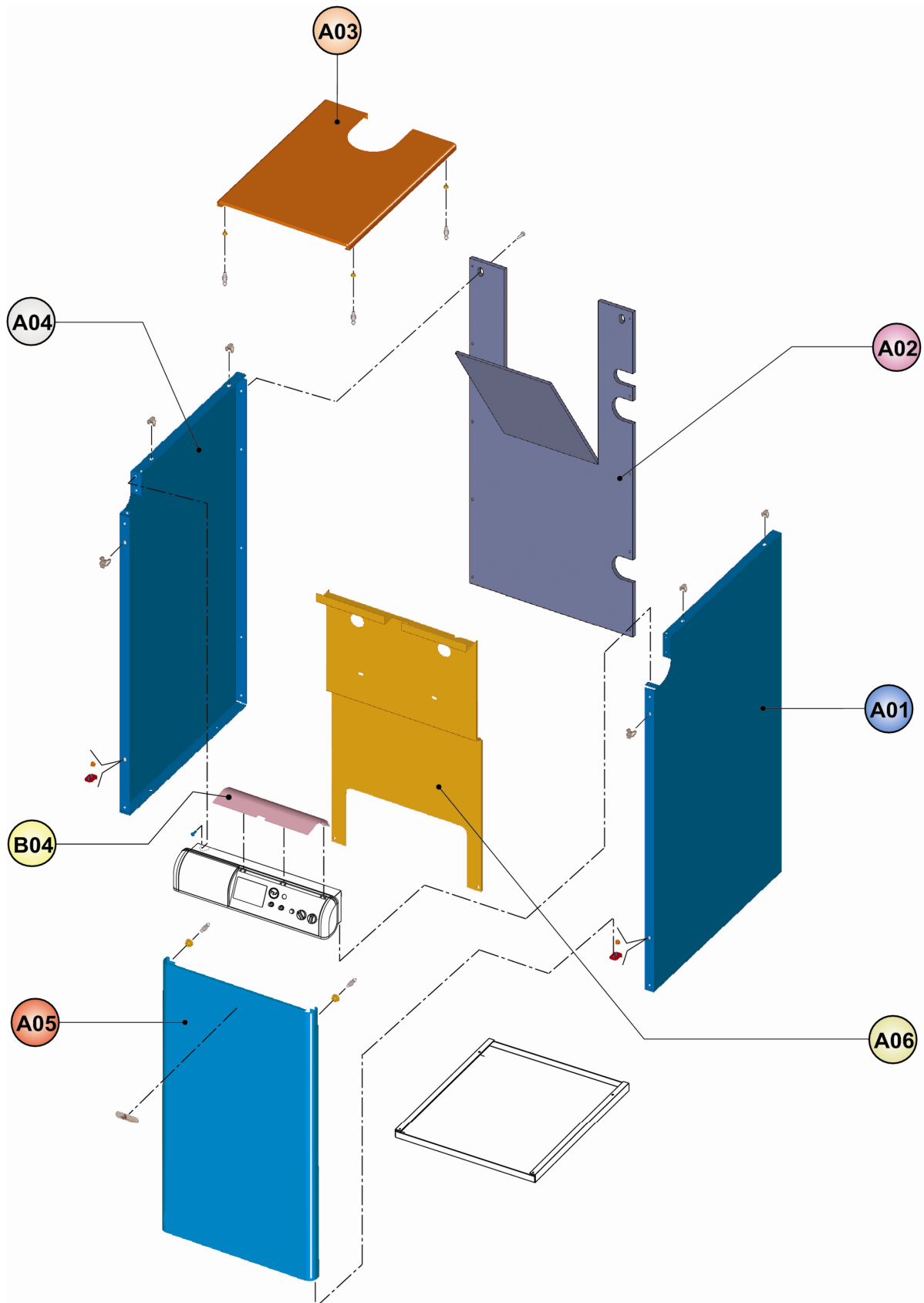


ELLEN 2 51-102

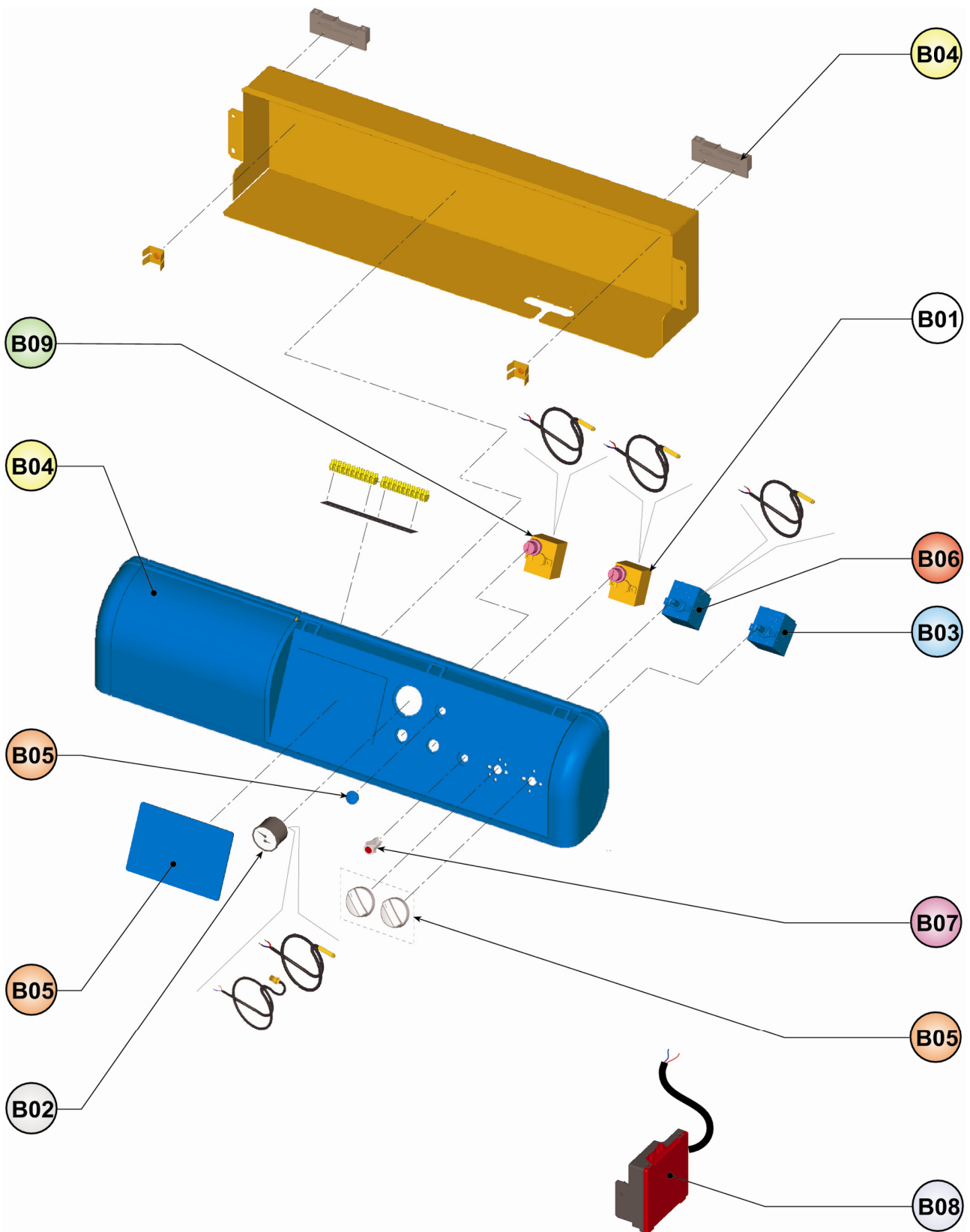


CODICE	EDIZIONE	MERCATO
30K0615000	26/05/2008	IT

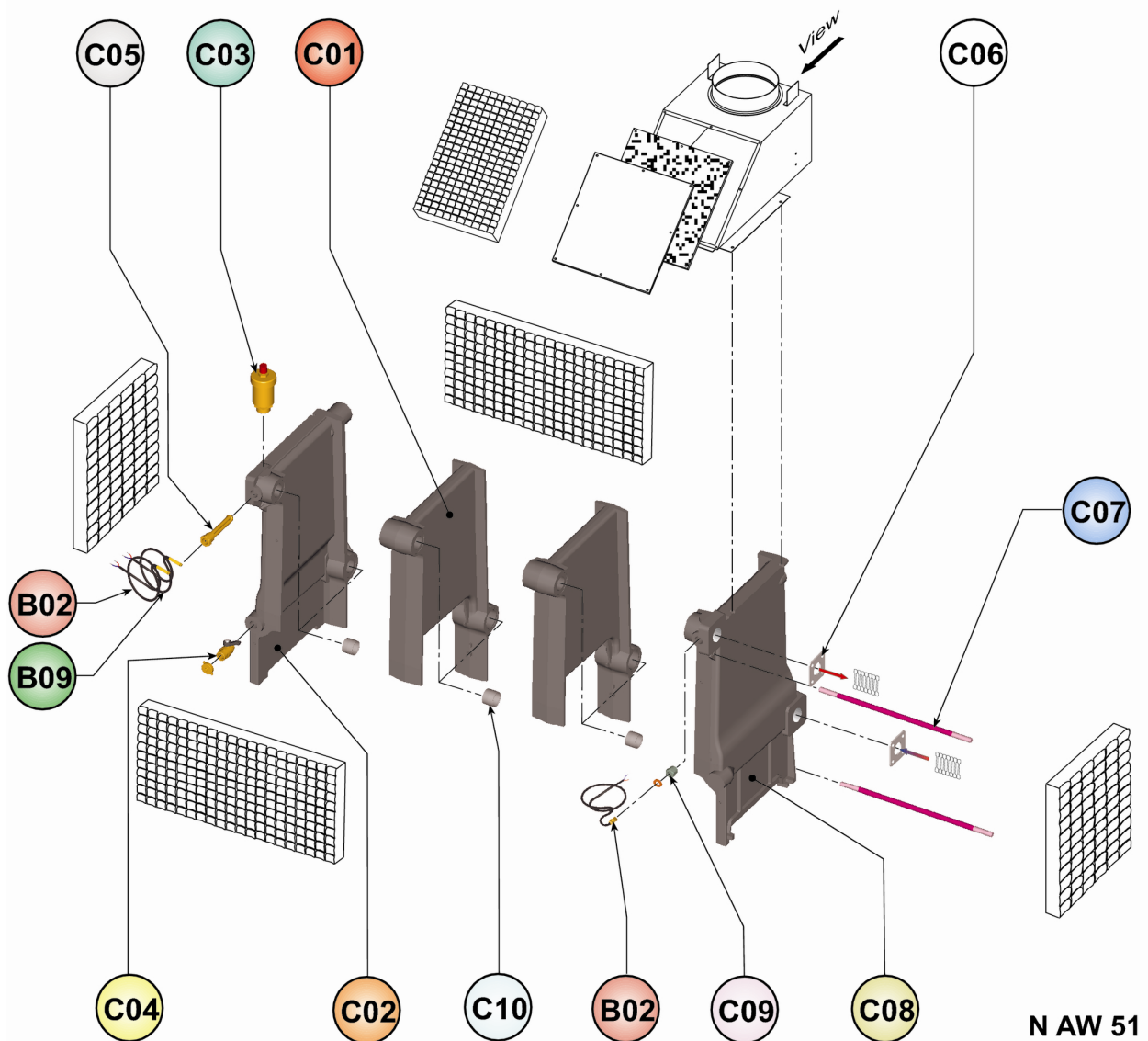
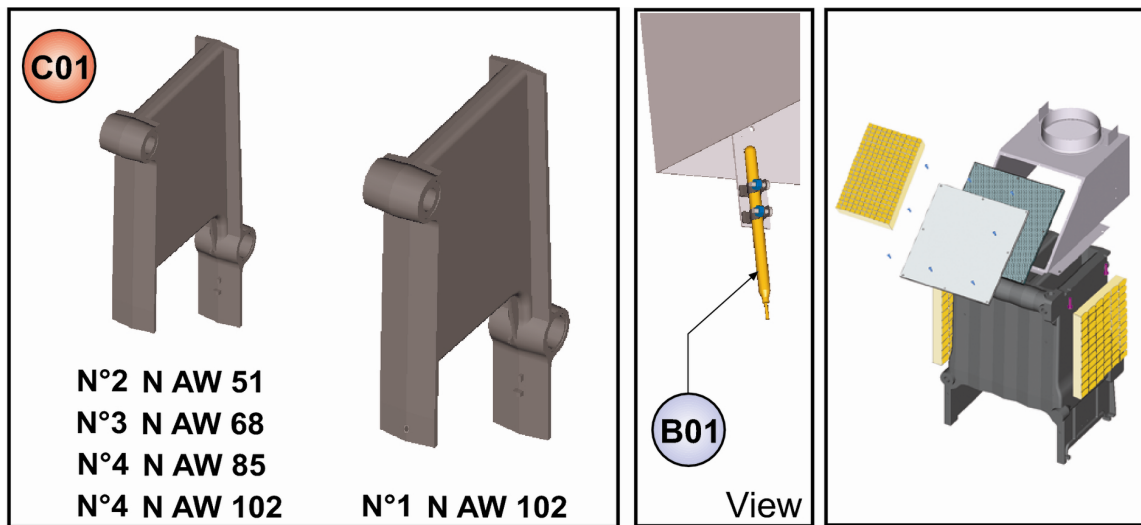
ELLEN 2 51-102



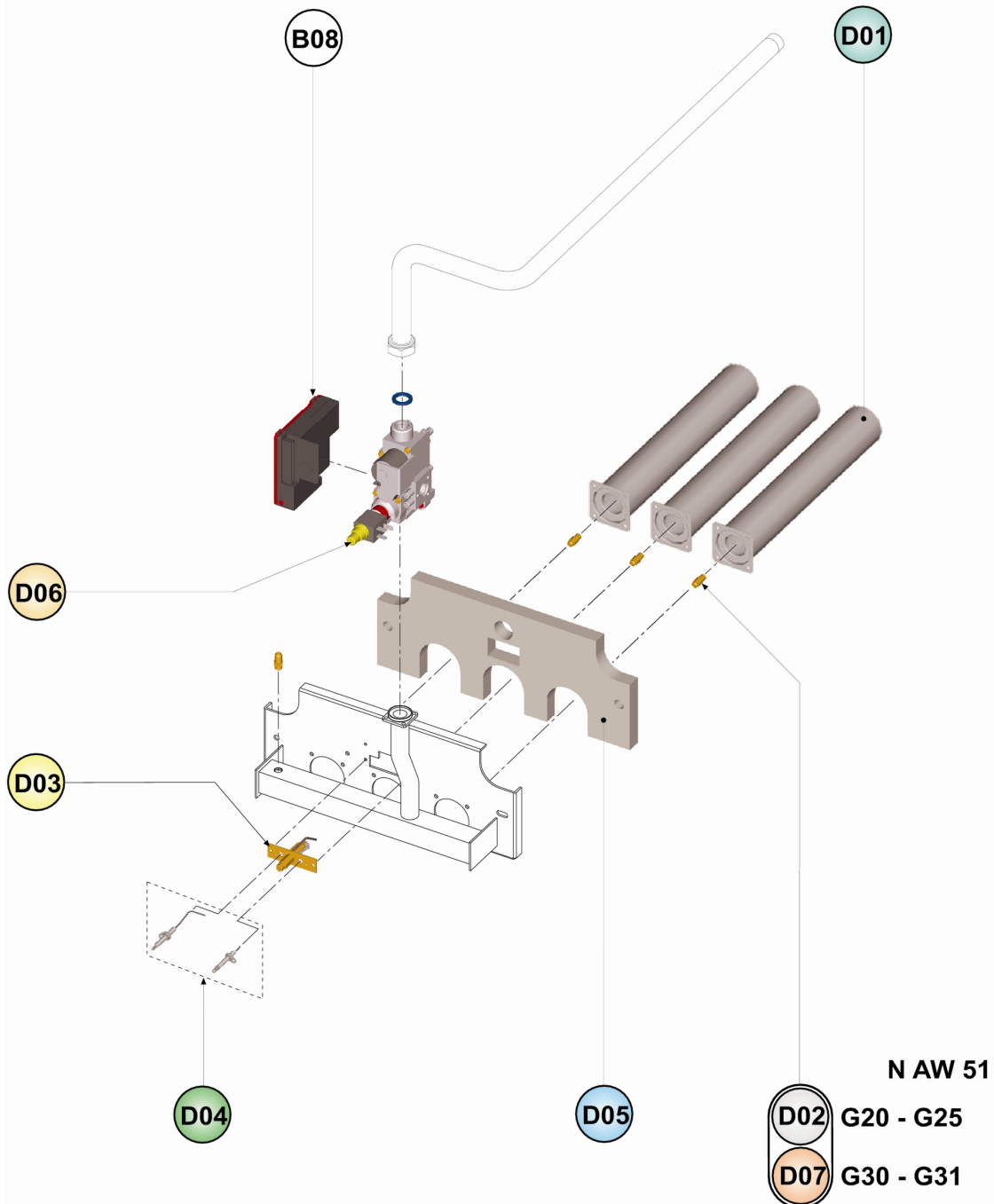
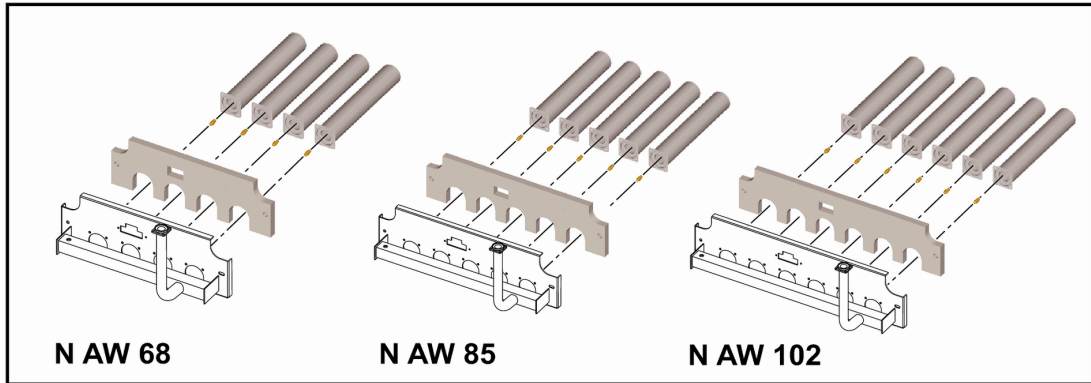
ELLEN 2 51-102



ELLEN 2 51-102



ELLEN 2 51-102





ELLEN 2 51-102

LISTA PEZZI

ELLEN 2 51

POS.	CODICE	DESC.	QT.
A01	398D3870	KIT FIANCO DEX."Lej"(31108650)	1.000
A02	398D3890	KIT PARETE P.4 "Lej"(31108530)	1.000
A03	398D3930	KIT COPERCHIO 4"Lej"(31108690)	1.000
A04	398D3880	KIT FIANCO SIN."Lej"(31108660)	1.000
A05	398D5150	KIT PORTA 4 "Joa"(31108810)	1.000
B01	39816110	KIT TST FUMI (36401810)	1.000
B02	39812530	KIT T/IDR.0-8b.C2000(36400640)	1.000
B03	39813590	KIT INTERR.BIP.4RH (36100440)	1.000
B04	398D4040	KIT CRUSCOTTO 4"Lej"(38512720)	1.000
B05	39823910	KIT MANOPOLE + TAPPI Sr.E2M0	1.000
B06	39804010	KIT TST.REG.2STD TRZ(36401880)	1.000
B07	39801950	KIT PULS.UP.P12P32 (36100330)	1.000
B08	39813610	KIT CENTRALINA (36507230)	1.000
B09	39813600	KIT TST LS1 110 Cç (36401450)	1.000
C01	39813640	KIT ELEM.INT.FOR.M6 (39403780)	1.000
C02	39813660	KIT ELEM.SIN. (39403790)	1.000
C03	39801160	KIT V.ARIA 1/2" (36900880)	1.000
C04	39813780	KIT RUBIN.SCAR.3/4" (36800490)	1.000
C05	39813620	KIT GUAINA 1/2"X130 (33400690)	1.000
C06	39813770	KIT GUARN.102X102 (35101010)	1.000
C07	39819060	KIT TIRANTI M12X320 (34403640)	1.000
C08	39813630	KIT ELEM.DEX. (39403770)	1.000
C09	39813760	KIT V/RITEGNO 1/2" (36901140)	1.000
C10	39813670	KIT BICONO (34204000)	1.000
D01	39814060	KIT BRUC.PRINCIPALE (37608010)	1.000
D02	39819160	KIT Nç3 UG.3,50 (34009280)	1.000
D03	39814070	KIT B/P LAVORATO (36702381)	1.000
D04	39814080	KIT ELETTR.(36702260-36702270)	1.000
D05	39819120	KIT ISOL.PORTA (35319650)	1.000
D06	39813880	KIT VALV.GAS (36802980)	1.000
D07	39819200	KIT Nç3 UG.2,15 (34009670)	1.000



ELLEN 2 51-102

LISTA PEZZI

ELLEN 2 68

POS.	CODICE	DESC.	QT.
A01	398D3870	KIT FIANCO DEX."Lej"(31108650)	1.000
A02	398D3900	KIT PARETE P.5 "Lej"(31108540)	1.000
A03	398D3940	KIT COPERCHIO 5"Lej"(31108700)	1.000
A04	398D3880	KIT FIANCO SIN."Lej"(31108660)	1.000
A05	398D5160	KIT PORTA 5 "Joa"(31108820)	1.000
B01	39816110	KIT TST FUMI (36401810)	1.000
B02	39812530	KIT T/IDR.0-8b.C2000(36400640)	1.000
B03	39813590	KIT INTERR.BIP.4RH (36100440)	1.000
B04	398D4050	KIT CRUSCOTTO 5"Lej"(38512730)	1.000
B05	39823910	KIT MANOPOLE + TAPPI Sr.E2M0	1.000
B06	39804010	KIT TST.REG.2STD TRZ(36401880)	1.000
B07	39801950	KIT PULS.UP.P12P32 (36100330)	1.000
B08	39813610	KIT CENTRALINA (36507230)	1.000
B09	39813600	KIT TST LS1 110 Cç (36401450)	1.000
C01	39813640	KIT ELEM.INT.FOR.M6 (39403780)	1.000
C02	39813660	KIT ELEM.SIN. (39403790)	1.000
C03	39801160	KIT V.ARIA 1/2" (36900880)	1.000
C04	39813780	KIT RUBIN.SCAR.3/4" (36800490)	1.000
C05	39813620	KIT GUAINA 1/2"X130 (33400690)	1.000
C06	39813770	KIT GUARN.102X102 (35101010)	1.000
C07	39819070	KIT TIRANTI M12X440 (34402920)	1.000
C08	39813630	KIT ELEM.DEX. (39403770)	1.000
C09	39813760	KIT V/RITEGNO 1/2" (36901140)	1.000
C10	39813670	KIT BICONO (34204000)	1.000
D01	39814060	KIT BRUC.PRINCIPALE (37608010)	1.000
D02	39819170	KIT Nç4 UG.3,50 (34009280)	1.000
D03	39814070	KIT B/P LAVORATO (36702381)	1.000
D04	39814080	KIT ELETTR.(36702260-36702270)	1.000
D05	39819130	KIT ISOL.PORTA (35319660)	1.000
D06	39813880	KIT VALV.GAS (36802980)	1.000
D07	39819210	KIT Nç4 UG.2,15 (34009670)	1.000



ELLEN 2 51-102

LISTA PEZZI

ELLEN 2 85

POS.	CODICE	DESC.	QT.
A01	398D3870	KIT FIANCO DEX."Lej"(31108650)	1.000
A02	398D3910	KIT PARETE P.6 "Lej"(31108550)	1.000
A03	398D3950	KIT COPERCHIO 6"Lej"(31108710)	1.000
A04	398D3880	KIT FIANCO SIN."Lej"(31108660)	1.000
A05	398D5170	KIT PORTA 6 "Joa"(31108830)	1.000
B01	39816110	KIT TST FUMI (36401810)	1.000
B02	39812530	KIT T/IDR.0-8b.C2000(36400640)	1.000
B03	39813590	KIT INTERR.BIP.4RH (36100440)	1.000
B04	398D4060	KIT CRUSCOTTO 6"Lej"(38512740)	1.000
B05	39823910	KIT MANOPOLE + TAPPI Sr.E2M0	1.000
B06	39804010	KIT TST.REG.2STD TRZ(36401880)	1.000
B07	39801950	KIT PULS.UP.P12P32 (36100330)	1.000
B08	39813610	KIT CENTRALINA (36507230)	1.000
B09	39813600	KIT TST LS1 110 Cç (36401450)	1.000
C01	39813640	KIT ELEM.INT.FOR.M6 (39403780)	1.000
C02	39813660	KIT ELEM.SIN. (39403790)	1.000
C03	39801160	KIT V.ARIA 1/2" (36900880)	1.000
C04	39813780	KIT RUBIN.SCAR.3/4" (36800490)	1.000
C05	39813620	KIT GUAINA 1/2"X130 (33400690)	1.000
C06	39813770	KIT GUARN.102X102 (35101010)	1.000
C07	39819080	KIT TIRANTI M12X500 (34403470)	1.000
C08	39813630	KIT ELEM.DEX. (39403770)	1.000
C09	39813760	KIT V/RITEGNO 1/2" (36901140)	1.000
C10	39813670	KIT BICONO (34204000)	1.000
D01	39814060	KIT BRUC.PRINCIPALE (37608010)	1.000
D02	39819180	KIT Nç5 UG.3,50 (34009280)	1.000
D03	39814070	KIT B/P LAVORATO (36702381)	1.000
D04	39814080	KIT ELETTR.(36702260-36702270)	1.000
D05	39819140	KIT ISOL.PORTA (35319670)	1.000
D06	39813880	KIT VALV.GAS (36802980)	1.000
D07	39819220	KIT Nç5 UG.2,15 (34009670)	1.000



ELLEN 2 51-102

LISTA PEZZI

ELLEN 2 102

POS.	CODICE	DESC.	QT.
A01	398D3870	KIT FIANCO DEX."Lej"(31108650)	1.000
A02	398D3920	KIT PARETE P.7 "Lej"(31108560)	1.000
A03	398D3960	KIT COPERCHIO 7"Lej"(31108720)	1.000
A04	398D3880	KIT FIANCO SIN."Lej"(31108660)	1.000
A05	398D5180	KIT PORTA 7 "Joa"(31108840)	1.000
B01	39816110	KIT TST FUMI (36401810)	1.000
B02	39812530	KIT T/IDR.0-8b.C2000(36400640)	1.000
B03	39813590	KIT INTERR.BIP.4RH (36100440)	1.000
B04	398D4070	KIT CRUSCOTTO 7"Lej"(38512750)	1.000
B05	39823910	KIT MANOPOLE + TAPPI Sr.E2M0	1.000
B06	39804010	KIT TST.REG.2STD TRZ(36401880)	1.000
B07	39801950	KIT PULS.UP.P12P32 (36100330)	1.000
B08	39813610	KIT CENTRALINA (36507230)	1.000
B09	39813600	KIT TST LS1 110 Cç (36401450)	1.000
C01	39813640	KIT ELEM.INT.FOR.M6 (39403780)	1.000
C02	39813660	KIT ELEM.SIN. (39403790)	1.000
C03	39801160	KIT V.ARIA 1/2" (36900880)	1.000
C04	39813780	KIT RUBIN.SCAR.3/4" (36800490)	1.000
C05	39813620	KIT GUAINA 1/2"X130 (33400690)	1.000
C06	39813770	KIT GUARN.102X102 (35101010)	1.000
C07	39819090	KIT TIRANTI M12X575 (34403650)	1.000
C08	39813630	KIT ELEM.DEX. (39403770)	1.000
C09	39813760	KIT V/RITEGNO 1/2" (36901140)	1.000
C10	39813670	KIT BICONO (34204000)	1.000
D01	39814060	KIT BRUC.PRINCIPALE (37608010)	1.000
D02	39819190	KIT Nç6 UG.3,50 (34009280)	1.000
D03	39814070	KIT B/P LAVORATO (36702381)	1.000
D04	39814080	KIT ELETTR.(36702260-36702270)	1.000
D05	39819150	KIT ISOL.PORTA (35319680)	1.000
D06	39813880	KIT VALV.GAS (36802980)	1.000
D07	39819230	KIT Nç6 UG.2,15 (34009670)	1.000