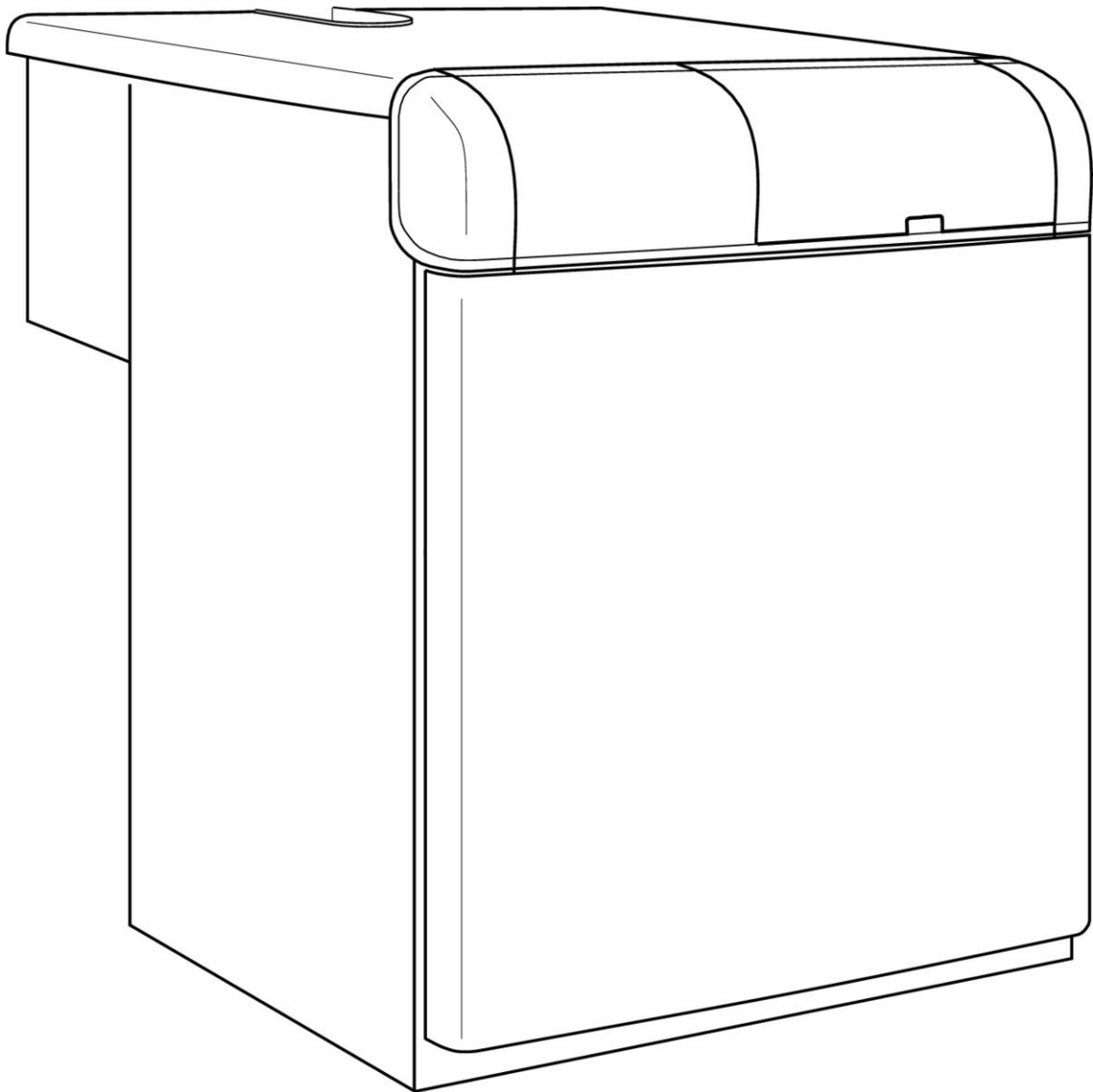
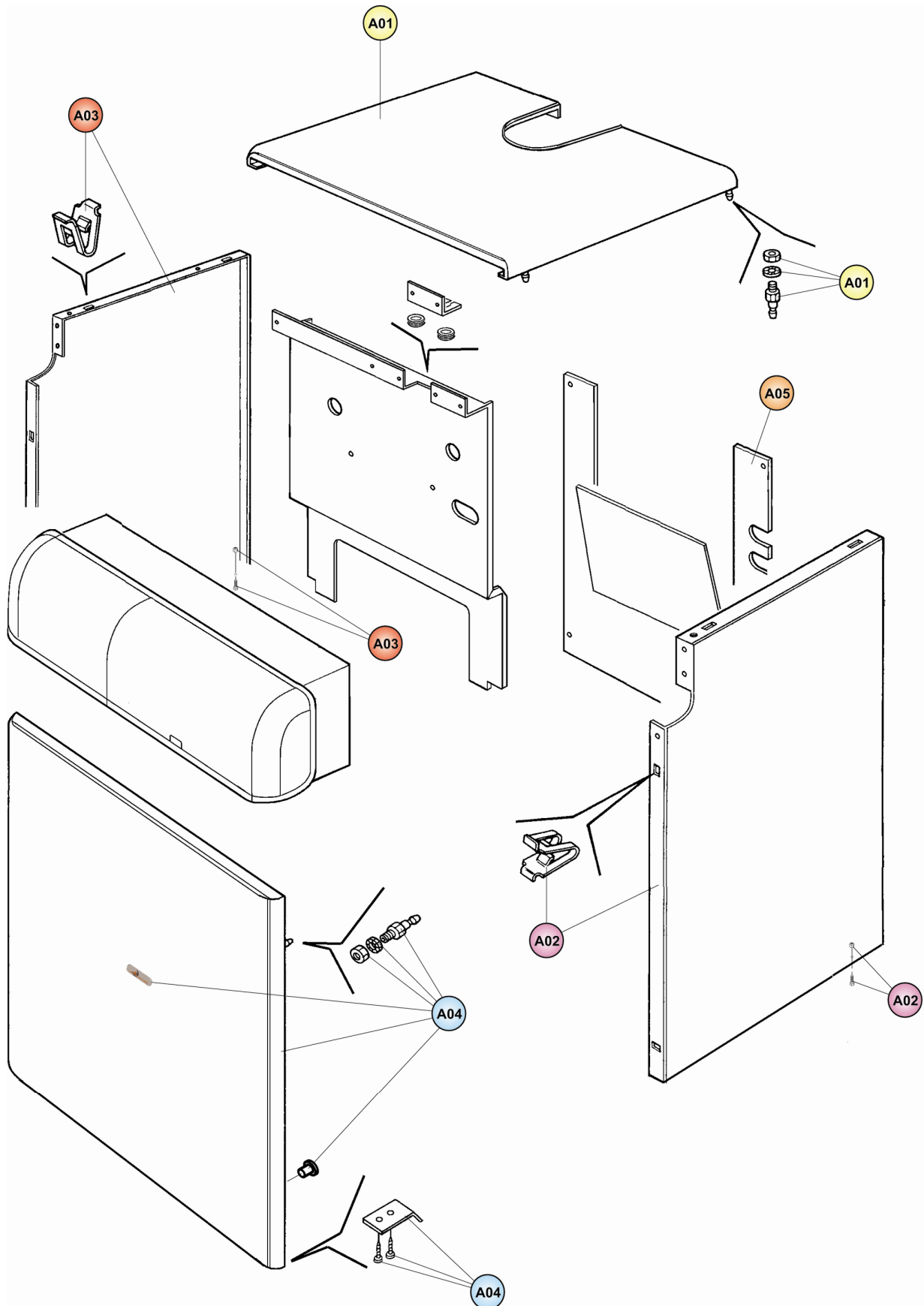


ELLEN 2 119-289

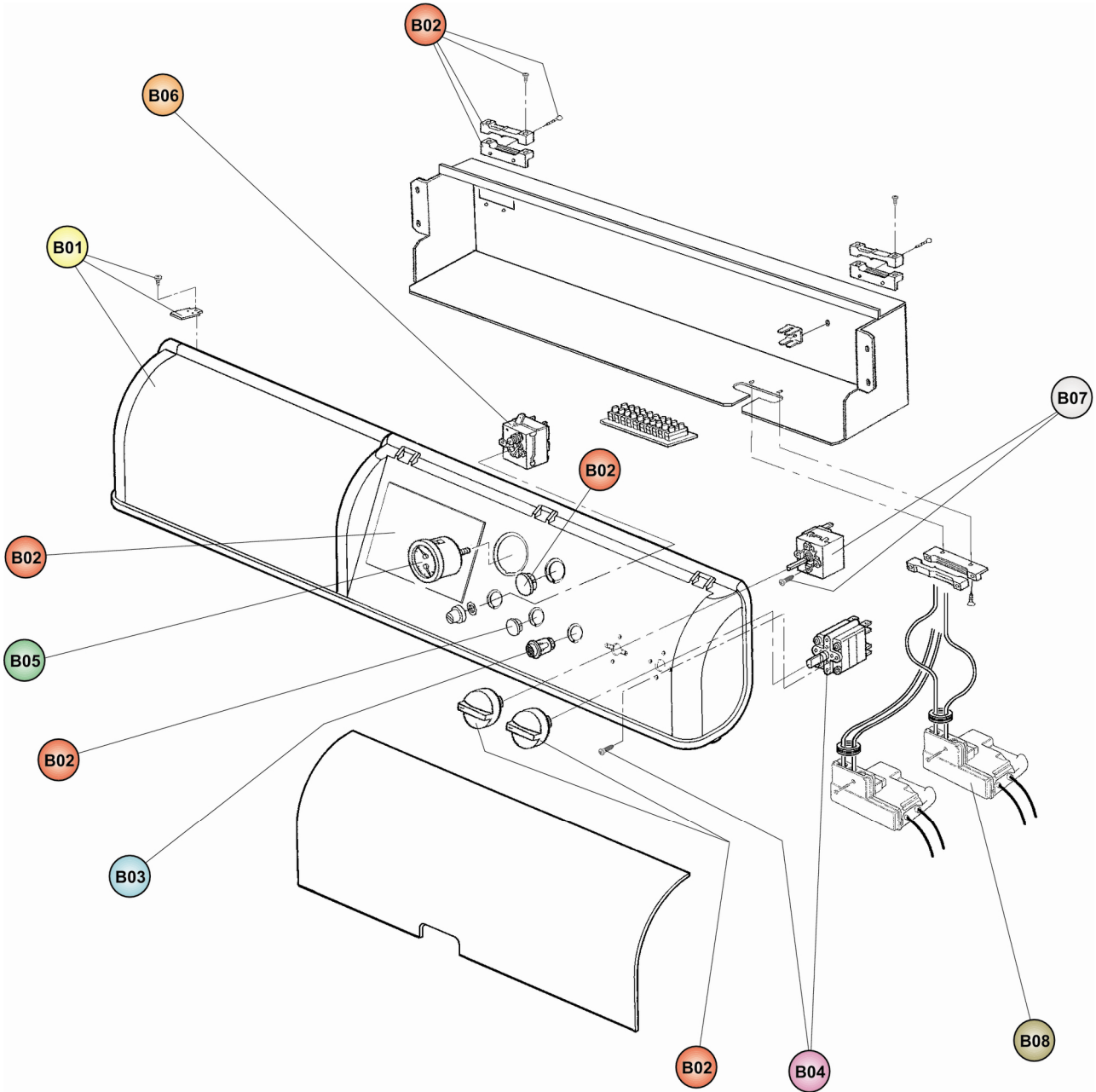


CODICE	EDIZIONE	MERCATO
30K0616001	01/06/2012	IT

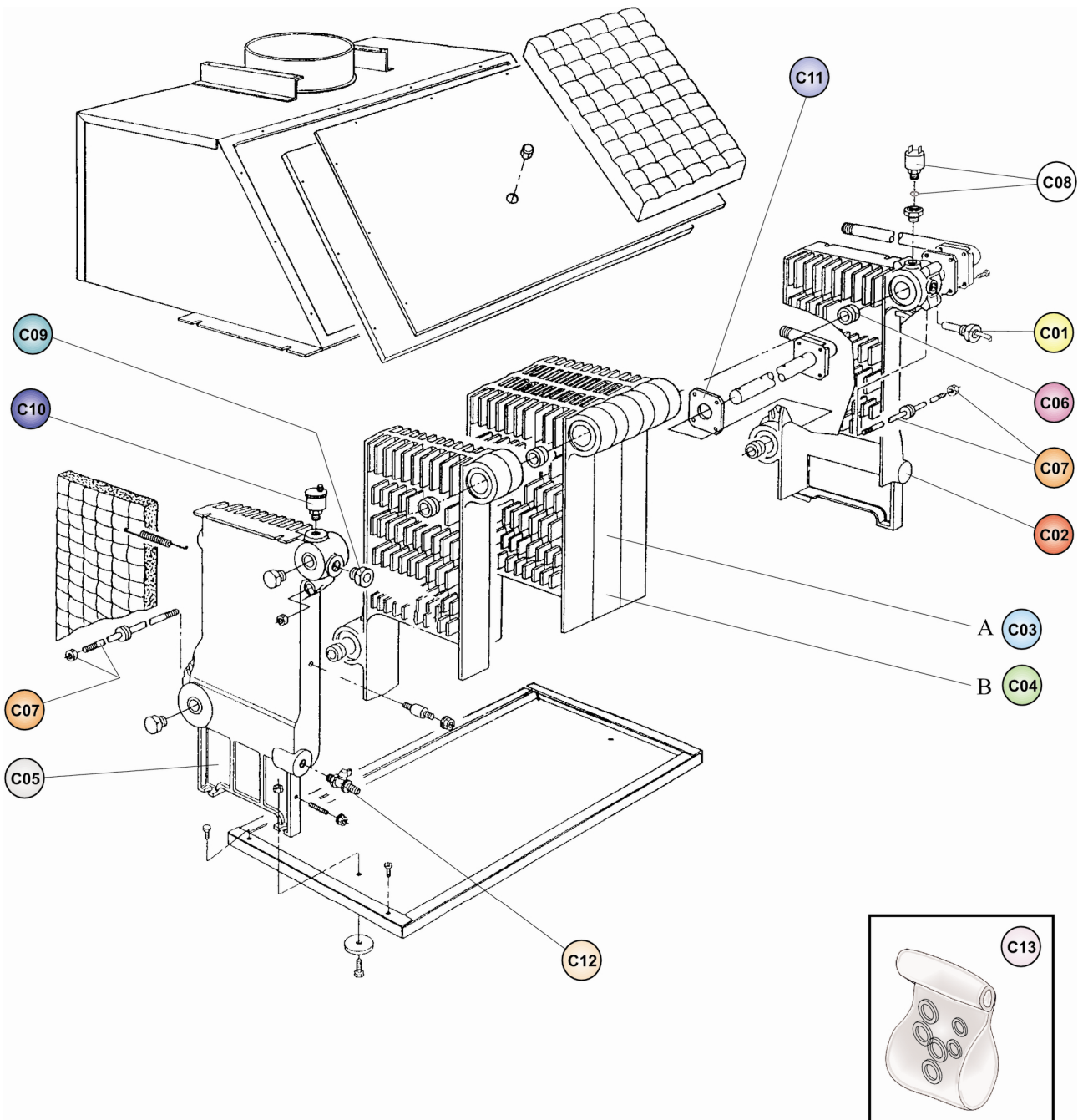
ELLEN 2 119-289



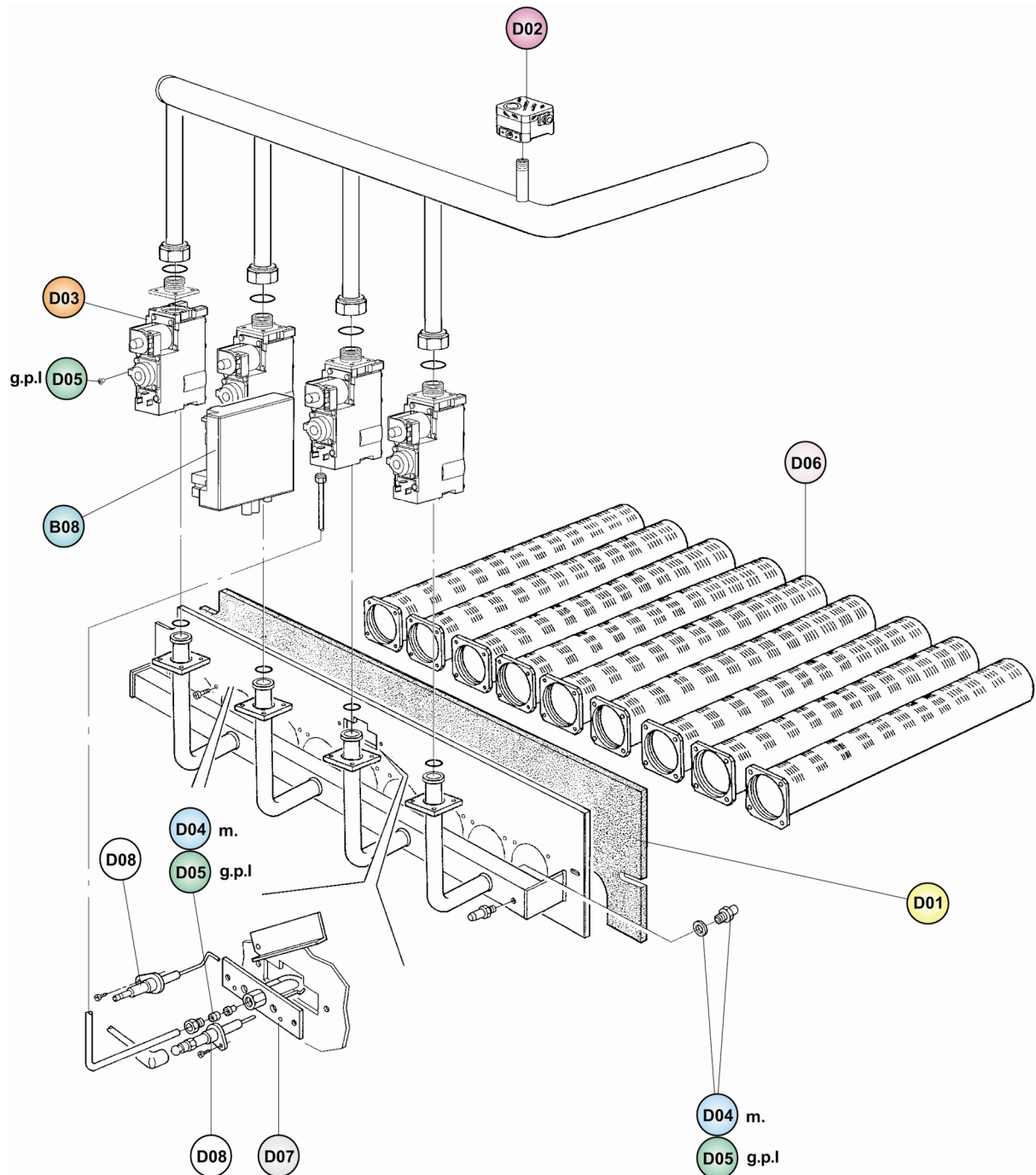
ELLEN 2 119-289



ELLEN 2 119-289



ELLEN 2 119-289



ELLEN 2 119-289

LISTA PEZZI

ELLEN 2 119

POS.	CODICE	DESC.	QT.
A01	398D5190	KIT COPERCHIO "Lej"(31108730)	1.000
A02	398D5270	KIT FIANCO DEX."Lej"(31108670)	1.000
A03	398D5280	KIT FIANCO SIN."Lej"(31108680)	1.000
A04	398D5290	KIT PORTA "Joa"(31108850)	1.000
A05	398D5370	KIT PARETE P. "Lej"(31108572)	1.000
B01	398D5450	KIT CRUSCOTTO "Lej"(38512760)	1.000
B02	39813580	KIT MANOP.+ TAPPI (35008000)	1.000
B03	39801950	KIT PULS.UP.P12P32 (36100330)	1.000
B04	39813590	KIT INTERR.BIP.4RH (36100440)	1.000
B05	39812530	KIT T/IDR.0-8b.C2000(36400640)	1.000
B06	39813600	KIT TST LS1 110 C° (36401450)	1.000
B07	39804010	KIT TST.REG.2STD TRZ(36401880)	1.000
B08	39813610	KIT CENTRALINA (36507230)	1.000
C01	39813620	KIT GUAINA 1/2"X130 (33400690)	1.000
C02	39813630	KIT ELEM.DEX. (39403770)	1.000
C03	39813640	KIT ELEM.INT.FOR.M6 (39403780)	1.000
C04	39813650	KIT ELEM.INT. (39403140)	1.000
C05	39813660	KIT ELEM.SIN. (39403790)	1.000
C06	39813670	KIT BICONO (34204000)	1.000
C07	39813680	KIT TIR.M12X665 (34401530)	1.000
C08	39806180	KIT PRESSOSTATO H2O (36401930)	1.000
C09	39813760	KIT V/RITEGNO 1/2" (36901140)	1.000
C10	39801160	KIT V.ARIA 1/2" (36900880)	1.000
C11	39813770	KIT GUARN.102X102 (35101010)	1.000
C12	39813780	KIT RUBIN.SCAR.3/4" (36800490)	1.000
C13	39812340	KIT GUARNIZ.H2O (da 3/8"a 1")	1.000
D01	39813790	KIT ISOL.PORTA C.C. (35319690)	1.000
D02	39813870	KIT PRESSOSTATO GAS (36400850)	1.000
D03	39813880	KIT VALV.GAS (36802980)	1.000
D04	39813900	KIT 7 UG.GAS 3,40 (34009141)	1.000
D05	39813980	KIT 7 UG.GAS 2,15 (34009670)	1.000
D06	39814060	KIT BRUC.PRINCIPALE (37608010)	1.000
D07	39814070	KIT B/P LAVORATO (36702381)	1.000
D08	39814080	KIT ELETTR.(36702260-36702270)	1.000

ELLEN 2 119-289

LISTA PEZZI

ELLEN 2 136

POS.	CODICE	DESC.	QT.
A01	398D5200	KIT COPERCHIO "Lej"(31108740)	1.000
A02	398D5270	KIT FIANCO DEX."Lej"(31108670)	1.000
A03	398D5280	KIT FIANCO SIN."Lej"(31108680)	1.000
A04	398D5300	KIT PORTA "Joa"(31108860)	1.000
A05	398D5380	KIT PARETE P. "Lej"(31108582)	1.000
B01	398D5460	KIT CRUSCOTTO "Lej"(38512770)	1.000
B02	39813580	KIT MANOP.+ TAPPI (35008000)	1.000
B03	39801950	KIT PULS.UP.P12P32 (36100330)	1.000
B04	39813590	KIT INTERR.BIP.4RH (36100440)	1.000
B05	39812530	KIT T/IDR.0-8b.C2000(36400640)	1.000
B06	39813600	KIT TST LS1 110 C° (36401450)	1.000
B07	39804010	KIT TST.REG.2STD TRZ(36401880)	1.000
B08	39813610	KIT CENTRALINA (36507230)	1.000
C01	39813620	KIT GUAINA 1/2"X130 (33400690)	1.000
C02	39813630	KIT ELEM.DEX. (39403770)	1.000
C03	39813640	KIT ELEM.INT.FOR.M6 (39403780)	1.000
C04	39813650	KIT ELEM.INT. (39403140)	1.000
C05	39813660	KIT ELEM.SIN. (39403790)	1.000
C06	39813670	KIT BICONO (34204000)	1.000
C07	39813690	KIT TIR.M12X760 (34402950)	1.000
C08	39806180	KIT PRESSOSTATO H2O (36401930)	1.000
C09	39813760	KIT V/RITEGNO 1/2" (36901140)	1.000
C10	39801160	KIT V.ARIA 1/2" (36900880)	1.000
C11	39813770	KIT GUARN.102X102 (35101010)	1.000
C12	39813780	KIT RUBIN.SCAR.3/4" (36800490)	1.000
C13	39812340	KIT GUARNIZ.H2O (da 3/8"a 1")	1.000
D01	39813800	KIT ISOL.PORTA C.C. (35319700)	1.000
D02	39813870	KIT PRESSOSTATO GAS (36400850)	1.000
D03	39813880	KIT VALV.GAS (36802980)	1.000
D04	39813910	KIT 8 UG.GAS 3,40 (34009141)	1.000
D05	39813990	KIT 8 UG.GAS 2,15 (34009670)	1.000
D06	39814060	KIT BRUC.PRINCIPALE (37608010)	1.000
D07	39814070	KIT B/P LAVORATO (36702381)	1.000
D08	39814080	KIT ELETTR.(36702260-36702270)	1.000

ELLEN 2 119-289

LISTA PEZZI

ELLEN 2 153

POS.	CODICE	DESC.	QT.
A01	398D5210	KIT COPERCHIO "Lej"(31108750)	1.000
A02	398D5270	KIT FIANCO DEX."Lej"(31108670)	1.000
A03	398D5280	KIT FIANCO SIN."Lej"(31108680)	1.000
A04	398D5310	KIT PORTA "Joa"(31108870)	1.000
A05	398D5390	KIT PARETE P. "Lej"(31108592)	1.000
B01	398D5470	KIT CRUSCOTTO "Lej"(38512780)	1.000
B02	39813580	KIT MANOP.+ TAPPI (35008000)	1.000
B03	39801950	KIT PULS.UP.P12P32 (36100330)	1.000
B04	39813590	KIT INTERR.BIP.4RH (36100440)	1.000
B05	39812530	KIT T/IDR.0-8b.C2000(36400640)	1.000
B06	39813600	KIT TST LS1 110 C° (36401450)	1.000
B07	39804010	KIT TST.REG.2STD TRZ(36401880)	1.000
B08	39813610	KIT CENTRALINA (36507230)	1.000
C01	39813620	KIT GUAINA 1/2"X130 (33400690)	1.000
C02	39813630	KIT ELEM.DEX. (39403770)	1.000
C03	39813640	KIT ELEM.INT.FOR.M6 (39403780)	1.000
C04	39813650	KIT ELEM.INT. (39403140)	1.000
C05	39813660	KIT ELEM.SIN. (39403790)	1.000
C06	39813670	KIT BICONO (34204000)	1.000
C07	39813700	KIT TIR.M12X830 (34403500)	1.000
C08	39806180	KIT PRESSOSTATO H2O (36401930)	1.000
C09	39813760	KIT V/RITEGNO 1/2" (36901140)	1.000
C10	39801160	KIT V.ARIA 1/2" (36900880)	1.000
C11	39813770	KIT GUARN.102X102 (35101010)	1.000
C12	39813780	KIT RUBIN.SCAR.3/4" (36800490)	1.000
C13	39812340	KIT GUARNIZ.H2O (da 3/8"a 1")	1.000
D01	39813810	KIT ISOL.PORTA C.C. (35319710)	1.000
D02	39813870	KIT PRESSOSTATO GAS (36400850)	1.000
D03	39813890	KIT VALV.GAS (36802990)	1.000
D04	39813920	KIT 9 UG.GAS 3,40 (34009141)	1.000
D05	39814000	KIT 9 UG.GAS 2,15 (34009670)	1.000
D06	39814060	KIT BRUC.PRINCIPALE (37608010)	1.000
D07	39814070	KIT B/P LAVORATO (36702381)	1.000
D08	39814080	KIT ELETTR.(36702260-36702270)	1.000



ELLEN 2 119-289

LISTA PEZZI

ELLEN 2 170

POS.	CODICE	DESC.	QT.
A01	398D5220	KIT COPERCHIO "Lej"(31108760)	1.000
A02	398D5270	KIT FIANCO DEX."Lej"(31108670)	1.000
A03	398D5280	KIT FIANCO SIN."Lej"(31108680)	1.000
A04	398D5320	KIT PORTA "Joa"(31108880)	1.000
A05	398D5400	KIT PARETE P. "Lej"(31108602)	1.000
B01	398D5480	KIT CRUSCOTTO "Lej"(38512790)	1.000
B02	39813580	KIT MANOP.+ TAPPI (35008000)	1.000
B03	39801950	KIT PULS.UP.P12P32 (36100330)	1.000
B04	39813590	KIT INTERR.BIP.4RH (36100440)	1.000
B05	39812530	KIT T/IDR.0-8b.C2000(36400640)	1.000
B06	39813600	KIT TST LS1 110 C° (36401450)	1.000
B07	39804010	KIT TST.REG.2STD TRZ(36401880)	1.000
B08	39813610	KIT CENTRALINA (36507230)	1.000
C01	39813620	KIT GUAINA 1/2"X130 (33400690)	1.000
C02	39813630	KIT ELEM.DEX. (39403770)	1.000
C03	39813640	KIT ELEM.INT.FOR.M6 (39403780)	1.000
C04	39813650	KIT ELEM.INT. (39403140)	1.000
C05	39813660	KIT ELEM.SIN. (39403790)	1.000
C06	39813670	KIT BICONO (34204000)	1.000
C07	39829960	KIT TIR.M12X940 (34403510)	1.000
C08	39806180	KIT PRESSOSTATO H2O (36401930)	1.000
C09	39813760	KIT V/RITEGNO 1/2" (36901140)	1.000
C10	39801160	KIT V.ARIA 1/2" (36900880)	1.000
C11	39813770	KIT GUARN.102X102 (35101010)	1.000
C12	39813780	KIT RUBIN.SCAR.3/4" (36800490)	1.000
C13	39812340	KIT GUARNIZ.H2O (da 3/8"a 1")	1.000
D01	39813820	KIT ISOL.PORTA C.C. (35319720)	1.000
D02	39813870	KIT PRESSOSTATO GAS (36400850)	1.000
D03	39813890	KIT VALV.GAS (36802990)	1.000
D04	39813930	KIT 10 UG.GAS 3,40 (34009141)	1.000
D05	39814010	KIT 10 UG.GAS 2,15 (34009670)	1.000
D06	39814060	KIT BRUC.PRINCIPALE (37608010)	1.000
D07	39814070	KIT B/P LAVORATO (36702381)	1.000
D08	39814080	KIT ELETTR.(36702260-36702270)	1.000



ELLEN 2 119-289

LISTA PEZZI

ELLEN 2 187

POS.	CODICE	DESC.	QT.
A01	398D5230	KIT COPERCHIO "Lej"(31108770)	1.000
A02	398D5270	KIT FIANCO DEX."Lej"(31108670)	1.000
A03	398D5280	KIT FIANCO SIN."Lej"(31108680)	1.000
A04	398D5330	KIT PORTA "Joa"(31108890)	1.000
A05	398D5410	KIT PARETE P. "Lej"(31108612)	1.000
B01	398D5490	KIT CRUSCOTTO "Lej"(38512800)	1.000
B02	39813580	KIT MANOP.+ TAPPI (35008000)	1.000
B03	39801950	KIT PULS.UP.P12P32 (36100330)	1.000
B04	39813590	KIT INTERR.BIP.4RH (36100440)	1.000
B05	39812530	KIT T/IDR.0-8b.C2000(36400640)	1.000
B06	39813600	KIT TST LS1 110 C° (36401450)	1.000
B07	39804010	KIT TST.REG.2STD TRZ(36401880)	1.000
B08	39813610	KIT CENTRALINA (36507230)	1.000
C01	39813620	KIT GUAINA 1/2"X130 (33400690)	1.000
C02	39813630	KIT ELEM.DEX. (39403770)	1.000
C03	39813640	KIT ELEM.INT.FOR.M6 (39403780)	1.000
C04	39813650	KIT ELEM.INT. (39403140)	1.000
C05	39813660	KIT ELEM.SIN. (39403790)	1.000
C06	39813670	KIT BICONO (34204000)	1.000
C07	39813720	KIT TIR.M12X1020 (34403660)	1.000
C08	39806180	KIT PRESSOSTATO H2O (36401930)	1.000
C09	39813760	KIT V/RITEGNO 1/2" (36901140)	1.000
C10	39801160	KIT V.ARIA 1/2" (36900880)	1.000
C11	39813770	KIT GUARN.102X102 (35101010)	1.000
C12	39813780	KIT RUBIN.SCAR.3/4" (36800490)	1.000
C13	39812340	KIT GUARNIZ.H2O (da 3/8"a 1")	1.000
D01	39813830	KIT ISOL.PORTA C.C. (35319730)	1.000
D02	39813870	KIT PRESSOSTATO GAS (36400850)	1.000
D03	39813890	KIT VALV.GAS (36802990)	1.000
D04	39813940	KIT 11 UG.GAS 3,40 (34009141)	1.000
D05	39814020	KIT 11 UG.GAS 2,15 (34009670)	1.000
D06	39814060	KIT BRUC.PRINCIPALE (37608010)	1.000
D07	39814070	KIT B/P LAVORATO (36702381)	1.000
D08	39814080	KIT ELETTR.(36702260-36702270)	1.000



ELLEN 2 119-289

LISTA PEZZI

POS.	CODICE
A01	398D5240
A02	398D5270
A03	398D5280
A04	398D5340
A05	398D5420
B01	398D5500
B02	39813580
B03	39801950
B04	39813590
B05	39812530
B06	39813600
B07	39804010
B08	39813610
C01	39813620
C02	39813630
C03	39813640
C04	39813650
C05	39813660
C06	39813670
C07	39813730
C08	39806180
C09	39813760
C10	39801160
C11	39813770
C12	39813780
C13	39812340
D01	39813840
D02	39813870
D03	39813890
D04	39813950
D05	39814030
D06	39814060
D07	39814070
D08	39814080

ELLEN 2 221

DESC.	QT.
KIT COPERCHIO "Lej"(31108780)	1.000
KIT FIANCO DEX."Lej"(31108670)	1.000
KIT FIANCO SIN."Lej"(31108680)	1.000
KIT PORTA "Joa"(31108900)	1.000
KIT PARETE P. "Lej"(31108622)	1.000
KIT CRUSCOTTO "Lej"(38512810)	1.000
KIT MANOP.+ TAPPI (35008000)	1.000
KIT PULS.UP.P12P32 (36100330)	1.000
KIT INTERR.BIP.4RH (36100440)	1.000
KIT T/IDR.0-8b.C2000(36400640)	1.000
KIT TST LS1 110 C° (36401450)	1.000
KIT TST.REG.2STD TRZ(36401880)	1.000
KIT CENTRALINA (36507230)	1.000
KIT GUAINA 1/2"X130 (33400690)	1.000
KIT ELEM.DEX. (39403770)	1.000
KIT ELEM.INT.FOR.M6 (39403780)	1.000
KIT ELEM.INT. (39403140)	1.000
KIT ELEM.SIN. (39403790)	1.000
KIT BICONO (34204000)	1.000
KIT TIR.M12X1180 (34403530)	1.000
KIT PRESSOSTATO H2O (36401930)	1.000
KIT V/RITEGNO 1/2" (36901140)	1.000
KIT V.ARIA 1/2" (36900880)	1.000
KIT GUARN.102X102 (35101010)	1.000
KIT RUBIN.SCAR.3/4" (36800490)	1.000
KIT GUARNIZ.H2O (da 3/8"a 1")	1.000
KIT ISOL.PORTA C.C. (35319750)	1.000
KIT PRESSOSTATO GAS (36400850)	1.000
KIT VALV.GAS (36802990)	1.000
KIT 13 UG.GAS 3,40 (34009141)	1.000
KIT 13 UG.GAS 2,15 (34009670)	1.000
KIT BRUC.PRINCIPALE (37608010)	1.000
KIT B/P LAVORATO (36702381)	1.000
KIT ELETTR.(36702260-36702270)	1.000



ELLEN 2 119-289

LISTA PEZZI

ELLEN 2 255

POS.	CODICE	DESC.	QT.
A01	398D5250	KIT COPERCHIO "Lej"(31108790)	1.000
A02	398D5270	KIT FIANCO DEX."Lej"(31108670)	1.000
A03	398D5280	KIT FIANCO SIN."Lej"(31108680)	1.000
A04	398D5350	KIT PORTA "Joa"(31108910)	1.000
A05	398D5430	KIT PARETE P. "Lej"(31108632)	1.000
B01	398D5510	KIT CRUSCOTTO "Lej"(38512820)	1.000
B02	39813580	KIT MANOP.+ TAPPI (35008000)	1.000
B03	39801950	KIT PULS.UP.P12P32 (36100330)	1.000
B04	39813590	KIT INTERR.BIP.4RH (36100440)	1.000
B05	39812530	KIT T/IDR.0-8b.C2000(36400640)	1.000
B06	39813600	KIT TST LS1 110 C° (36401450)	1.000
B07	39804010	KIT TST.REG.2STD TRZ(36401880)	1.000
B08	39813610	KIT CENTRALINA (36507230)	1.000
C01	39813620	KIT GUAINA 1/2"X130 (33400690)	1.000
C02	39813630	KIT ELEM.DEX. (39403770)	1.000
C03	39813640	KIT ELEM.INT.FOR.M6 (39403780)	1.000
C04	39813650	KIT ELEM.INT. (39403140)	1.000
C05	39813660	KIT ELEM.SIN. (39403790)	1.000
C06	39813670	KIT BICONO (34204000)	1.000
C07	39813740	KIT TIR.M12X1355 (34401600)	1.000
C08	39806180	KIT PRESSOSTATO H2O (36401930)	1.000
C09	39813760	KIT V/RITEGNO 1/2" (36901140)	1.000
C10	39801160	KIT V.ARIA 1/2" (36900880)	1.000
C11	39813770	KIT GUARN.102X102 (35101010)	1.000
C12	39813780	KIT RUBIN.SCAR.3/4" (36800490)	1.000
C13	39812340	KIT GUARNIZ.H2O (da 3/8"a 1")	1.000
D01	39813850	KIT ISOL.PORTA C.C. (35319770)	1.000
D02	39813870	KIT PRESSOSTATO GAS (36400850)	1.000
D03	39813890	KIT VALV.GAS (36802990)	1.000
D04	39813960	KIT 15 UG.GAS 3,40 (34009141)	1.000
D05	39814040	KIT 15 UG.GAS 2,15 (34009670)	1.000
D06	39814060	KIT BRUC.PRINCIPALE (37608010)	1.000
D07	39814070	KIT B/P LAVORATO (36702381)	1.000
D08	39814080	KIT ELETTR.(36702260-36702270)	1.000

ELLEN 2 119-289

LISTA PEZZI

ELLEN 2 289

POS.	CODICE	DESC.	QT.
A01	398D5260	KIT COPERCHIO "Lej"(31108800)	1.000
A02	398D5270	KIT FIANCO DEX."Lej"(31108670)	1.000
A03	398D5280	KIT FIANCO SIN."Lej"(31108680)	1.000
A04	398D5360	KIT PORTA "Joa"(31108920)	1.000
A05	398D5440	KIT PARETE P. "Lej"(31108642)	1.000
B01	398D5520	KIT CRUSCOTTO "Lej"(38512830)	1.000
B02	39813580	KIT MANOP.+ TAPPI (35008000)	1.000
B03	39801950	KIT PULS.UP.P12P32 (36100330)	1.000
B04	39813590	KIT INTERR.BIP.4RH (36100440)	1.000
B05	39812530	KIT T/IDR.0-8b.C2000(36400640)	1.000
B06	39813600	KIT TST LS1 110 C° (36401450)	1.000
B07	39804010	KIT TST.REG.2STD TRZ(36401880)	1.000
B08	39813610	KIT CENTRALINA (36507230)	1.000
C01	39813620	KIT GUAINA 1/2"X130 (33400690)	1.000
C02	39813630	KIT ELEM.DEX. (39403770)	1.000
C03	39813640	KIT ELEM.INT.FOR.M6 (39403780)	1.000
C04	39813650	KIT ELEM.INT. (39403140)	1.000
C05	39813660	KIT ELEM.SIN. (39403790)	1.000
C06	39813670	KIT BICONO (34204000)	1.000
C07	39813750	KIT TIR.M12X1510 (34403560)	1.000
C08	39806180	KIT PRESSOSTATO H2O (36401930)	1.000
C09	39813760	KIT V/RITEGNO 1/2" (36901140)	1.000
C10	39801160	KIT V.ARIA 1/2" (36900880)	1.000
C11	39813770	KIT GUARN.102X102 (35101010)	1.000
C12	39813780	KIT RUBIN.SCAR.3/4" (36800490)	1.000
C13	39812340	KIT GUARNIZ.H2O (da 3/8"a 1")	1.000
D01	39813860	KIT ISOL.PORTA C.C. (35319790)	1.000
D02	39813870	KIT PRESSOSTATO GAS (36400850)	1.000
D03	39813890	KIT VALV.GAS (36802990)	1.000
D04	39813970	KIT 17 UG.GAS 3,40 (34009141)	1.000
D05	39814050	KIT 17 UG.GAS 2,15 (34009670)	1.000
D06	39814060	KIT BRUC.PRINCIPALE (37608010)	1.000
D07	39814070	KIT B/P LAVORATO (36702381)	1.000
D08	39814080	KIT ELETTR.(36702260-36702270)	1.000