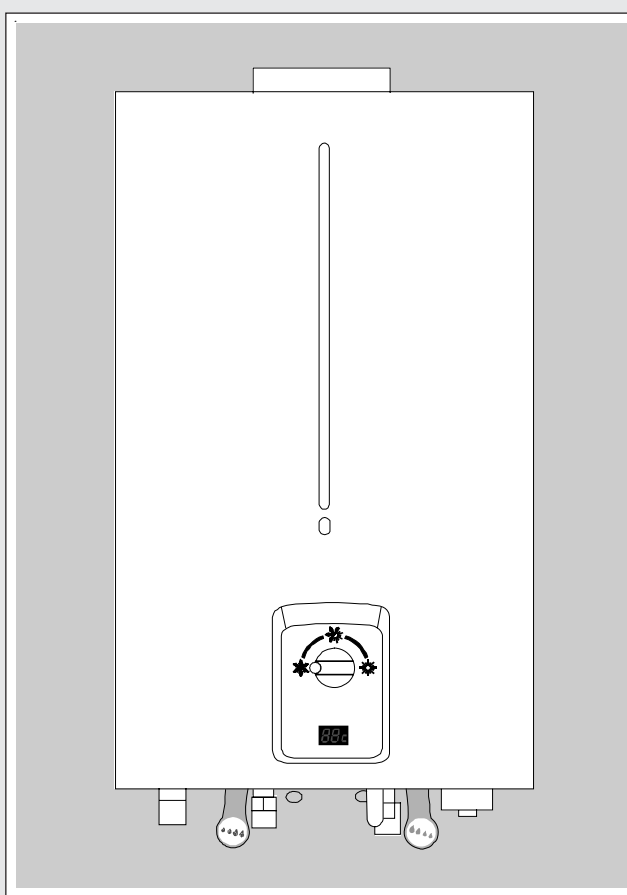


Unical®

IDRONIK TN 14

***Scaldabagno
istantaneo a gas
tipo B.***



**ISTRUZIONI
PER L'UTENTE
L'INSTALLATORE
E IL MANUTENTORE**

Attenzione il presente manuale contiene istruzioni ad uso esclusivo dell'installatore e/o del manutentore professionalmente qualificato, in conformità alle leggi vigenti.

L'utente NON è abilitato a intervenire sull'apparecchio ed i soli capitoli dedicati all'utente sono quelli inerenti a: CONSIGLI UTILI e MESSA IN FUNZIONE
Nel caso di danni a persone, animali o cose derivanti dalla mancata osservanza delle istruzioni contenute nei manuali forniti a corredo con l'apparecchio, il costruttore non può essere considerato responsabile

INDICE

1	INFORMAZIONI GENERALI	3
1.1	Simbologia utilizzata nel manuale	3
1.2	Uso conforme dell'apparecchio	3
1.3	Trattamento dell'acqua	3
1.4	Informazioni da fornire all'utente	3
1.5	Avvertenze per la sicurezza	4
1.6	Targhetta dei dati tecnici	5
1.7	Condizioni di garanzia	5
1.8	Avvertenze generali	6
2	CARATTERISTICHE TECNICHE E DIMENSIONI	7
2.1	Caratteristiche tecniche	7
2.2	Dimensioni	7
2.3	Componenti principali	8
2.4	Dati di funzionamento	8
2.5	Caratteristiche generali	8
3	ISTRUZIONI PER L'INSTALLATORE	9
3.1	Avvertenze generali	9
3.2	Norme per l'installazione	10
3.3	Imballo	10
3.4	Posizionamento dell'apparecchio	11
3.5	Montaggio dell'apparecchio	12
3.6	Allacciamento gas	13
3.7	Allacciamento lato sanitario	12
3.8	Ventilazione dei locali	13
3.9	Allacciamento condotto scarico fumi	13
3.10	Allacciamenti elettrici	15
	Avvertenze generali	15
	Collegamento alimentazione elettrica	15
3.11	Prima accensione	15
4	ISTRUZIONI PER L'UTENTE	18
4.1	Pannello di regolazione	18
4.2	Consigli utili e messa in funzione	18
4.3	Manutenzione ordinaria	18
5	ISPEZIONE E MANUTENZIONE	19
6	CODICI DI ERRORE	19

1

INFORMAZIONI GENERALI

1.1 - SIMBOLOGIA UTILIZZATA NEL MANUALE

Nella lettura di questo manuale, particolare attenzione deve essere posta alle parti contrassegnate dai simboli rappresentati:



PERICOLO!
Grave pericolo per l'incolumità e la vita



ATTENZIONE!
Possibile situazione pericolosa per il prodotto e l'ambiente



NOTA!
Suggerimenti per l'utenza

1.2 - USO CONFORME DELL'APPARECCHIO



L'apparecchio IDRONIK è stato costruito sulla base del livello attuale della tecnica e delle riconosciute regole tecniche di sicurezza.

Ciò nonostante, in seguito ad un utilizzo improprio, potrebbero insorgere pericoli per l'incolumità e la vita dell'utente o di altre persone ovvero danni all'apparecchio oppure ad altri oggetti.

L'apparecchio è previsto per la produzione di acqua calda sanitaria.

Qualsiasi utilizzo diverso viene considerato quale improprio.

Per qualsiasi danno risultante da un utilizzo improprio UNICAL non si assume alcuna responsabilità.

Un utilizzo secondo gli scopi previsti prevede anche che ci si attenga scrupolosamente alle istruzioni del presente manuale.

1.3 - TRATTAMENTO DELL'ACQUA



- La durezza dell'acqua di alimentazione condiziona la frequenza della pulizia dello scambiatore acqua sanitaria.
- In presenza di acqua con durezza superiore ai 15°f si consiglia l'utilizzo di dispositivi anticalcare, la cui scelta deve avvenire in base alle caratteristiche dell'acqua.
- Al fine di migliorare la resistenza alle incrostazioni si consiglia di regolare l'acqua sanitaria ad una temperatura molto vicina a quella di effettivo utilizzo.
- Si consiglia la verifica della pulizia dello scambiatore alla fine del primo anno e successivamente, in base allo stato di incrostazione rilevato, tale periodo può essere esteso a due anni.

1.4 - INFORMAZIONI DA FORNIRE ALL'UTENTE



L'utente deve essere istruito sull'utilizzo e sul funzionamento del proprio impianto; in particolare:

- Consegnare all'utente le presenti istruzioni, nonché gli altri documenti relativi all'apparecchio inseriti nella busta contenuta nell'imballo. **L'utente deve custodire tale documentazione in modo da poterla avere a disposizione per ogni ulteriore consultazione.**
- Informare l'utente sull'importanza delle bocchette di areazione e del sistema di scarico fumi, evidenziandone l'indispensabilità e l'assoluto divieto di modifica.
- Informare l'utente riguardo la regolazione corretta della temperatura, per risparmiare energia.
- Ricordare che, nel rispetto delle norme vigenti, il controllo e la manutenzione dell'apparecchio devono essere eseguiti conformemente alle prescrizioni e con le periodicità indicate dal fabbricante.
- Se l'apparecchio dovesse essere venduto o trasferito ad un altro proprietario o se si dovesse traslocare e lasciare l'apparecchio, assicurarsi sempre che il libretto accompagni l'apparecchio in modo che possa essere consultato dal nuovo proprietario e/o dall'installatore.

Nel caso di danni a persone, animali e cose derivanti dalla mancata osservanza delle istruzioni contenute nel presente manuale il costruttore non può essere considerato responsabile.

1.5 - AVVERTENZE PER LA SICUREZZA



ATTENZIONE!

L'apparecchio non deve essere usato da persone con ridotte capacità fisiche, mentali e sensoriali, senza esperienza e conoscenza. Queste persone devono essere precedentemente istruite e sorvegliate durante le operazioni di manovra.



ATTENZIONE!

L'installazione, la regolazione e la manutenzione dell'apparecchio devono essere eseguite da personale professionalmente abilitato, in conformità alle norme e disposizioni vigenti, poiché un'errata installazione può causare danni a persone, animali e cose, nei confronti dei quali il costruttore non può essere considerato responsabile.



PERICOLO!

Lavori di manutenzione o riparazioni dell'apparecchio devono essere eseguiti da personale professionalmente abilitato; si raccomanda la stipula di un contratto di manutenzione.

Una manutenzione carente o irregolare può compromettere la sicurezza operativa dell'apparecchio e provocare danni a persone, animali e cose per i quali il costruttore non può essere considerato responsabile.



Modifiche alle parti collegate all'apparecchio

Non effettuare modifiche ai seguenti elementi:

- all'apparecchio
- alle linee di alimentazione gas, aria, acqua e corrente elettrica
- al condotto fumi, alla valvola di sicurezza e alla sua tubazione di scarico
- agli elementi costruttivi che influiscono sulla sicurezza operativa dell'apparecchio



Attenzione!

Per stringere o allentare i raccordi a vite, utilizzare esclusivamente delle chiavi a forcella (chiavi fisse) adeguate.

L'utilizzo non conforme e/o gli attrezzi non adeguati possono provocare dei danni (per es. fuoriuscite di acqua o di gas).



ATTENZIONE!

Indicazioni per apparecchi funzionanti a gas propano

Sincerarsi che prima dell'installazione dell'apparecchio il serbatoio del gas sia stato disaerato.

Per una disaerazione a regola d'arte del serbatoio rivolgersi al fornitore del gas liquido e comunque a personale abilitato ai sensi di legge.

Se il serbatoio non è stato disaerato a regola d'arte possono insorgere problemi di accensione.

In tal caso rivolgersi al fornitore del serbatoio del gas liquido.



Odore di gas

Qualora venisse avvertito odore di gas attenersi alle seguenti indicazioni di sicurezza:

- non azionare interruttori elettrici
- non fumare
- non far uso del telefono
- chiudere il rubinetto d'intercettazione del gas
- aerare l'ambiente dove è avvenuta la fuga di gas
- informare la società di erogazione gas oppure una ditta specializzata nell'installazione e manutenzione di impianti di riscaldamento.



Sostanze esplosive e facilmente infiammabili

Non utilizzare o depositare materiali esplosivi o facilmente infiammabili (ad es. benzina, vernici, carta) nel locale dove è installato l'apparecchio.

1.6 - TARGHETTA DEI DATI TECNICI


Marcatura CE

La marcatura CE documenta che l'apparecchio soddisfa:

- I requisiti essenziali della direttiva relativa agli apparecchi a gas (direttiva 2009/142/EC)



L'ETICHETTA E' POSIZIONATA SULLA PARTE ESTERNA DEL MANTELLO FRONTALE LATO SINISTRO.

Unical 	
Model	(2)
S. N°	(3)
Types	(4)
PIN	(5)
NOx	(6)
A Domestic hot water	
Pn	(7) kW
Qmax	(8) kW
Pw	(9) bar
Tmax	(10) °C
B Electrical Power supply	
(11) V	Hz
(12) W	
IP class:	(13)
C Factory setting	
(14)	mbar <input type="checkbox"/>
	mbar <input type="checkbox"/>
	mbar <input type="checkbox"/>
	mbar <input type="checkbox"/>
	mbar <input type="checkbox"/>
	mbar <input type="checkbox"/>
	mbar <input type="checkbox"/>
	mbar <input type="checkbox"/>
D Countries of destination	
(15)	(16)
(17)	
(18)	

LEGENDA:

- 1 = Ente di sorveglianza CE
- 2 = Modello dell'apparecchio
- 3 = (S.N°) Matricola
- 4 = Tipi di configurazioni scarico fumi approvati
- 5 = P.I.N. Numero Identificativo del Prodotto
- 6 = (NOx) Classe di NOx

A = Caratteristiche circuito sanitario

- 7 = (Pn) Potenza utile nominale
- 8 = (Qmax) Portata termica massima
- 9 = (Pw) Pressione max. esercizio sanitario
- 10 = (T max) Temperatura max. sanitario

B = Caratteristiche elettriche

- 11 = Alimentazione elettrica
- 12 = Consumo elettrico
- 13 = Grado di protezione

C = Regolazioni di fabbrica

- 14 = Regolata per gas tipo X

D = Paesi di destinazione

- 15 = Paesi diretti ed indiretti di destinazione
- 16 = Categoria gas
- 17 = Pressione di alimentazione

- 18 = Spazio per marchi nazionali

1.7 - CONDIZIONI DI GARANZIA

1. La presente Garanzia Convenzionale è fornita da Unical AG S.p.A. attraverso la propria rete di "Centri Assistenza Tecnica" dislocata sul territorio Nazionale. Essa lascia comunque impregiudicati i diritti derivanti dalla Direttiva 99/44/CE e dal relativo decreto di recepimento D. lgs. 2 febbraio 2002 n° 24, pubblicato sulla Gazzetta Ufficiale n 57 del 8 marzo 2002 e non esclude nè limita diritti che derivano da altre Norme dell'ordinamento giuridico italiano.

2. La presente Garanzia Convenzionale ha una durata di 24 mesi dalla data di acquisto dell'apparecchio e copre tutte le parti componenti l'apparecchio, escluse quelle, soggette a normale usura. Si intende estesa alla riparazione o alla fornitura di qualsiasi componente che presentasse difetti di fabbricazione.

3. La Garanzia Convenzionale viene garantita da Unical a condizione che:

- Eventuali interventi di riparazione, vengano eseguiti da personale autorizzato da Unical AG S.p.A.;
- l'apparecchio sia installato in conformità alle norme vigenti ed alle prescrizioni contenute nel "libretto uso e manutenzione" in dotazione allo stesso;
- l'apparecchio sia mantenuto in modo corretto e in conformità alle disposizioni di legge ed alle prescrizioni contenute nel "libretto uso e manutenzione";

4. Durante il periodo di Garanzia, Unical si riserva di offrire la migliore soluzione, sia essa una riparazione o una sostituzione, volta apporre rimedio a qualsiasi "difetto di conformità" che l'apparecchio dovesse presentare. E' comunque sottointeso che, ogni eventuale intervento non avrà nessuna influenza sulla durata del periodo di garanzia a copertura dell'apparecchio stesso.

5. La Garanzia Convenzionale decade in caso di:

- danni derivanti da cause di trasporto;
- mancata esecuzione degli interventi di manutenzione ordinaria periodica previsti dalle normative nazionali e disposizioni locali;
- inosservanza delle istruzioni contenute nel "libretto uso e manutenzione" in dotazione all'apparecchio;
- inefficienza dei camini, canne fumarie o parti dell'impianto da cui dipende l'apparecchio;
- impianti elettrici o idraulici non rispondenti alle norme vigenti (legge n°46 del 05/03/1990) e successivi aggiornamenti;
- manomissione da parte di personale tecnico non autorizzato da Unical AG S.p.A.;
- utilizzo dell'apparecchio per fini diversi da quelli a cui è destinato o con metodi diversi da quelli descritti nel "libretto uso e manutenzione";
- utilizzo di parti di ricambio, componenti ed accessori non originali o non consigliati da Unical AG S.p.A. (non può in alcun caso, essere richiesta la sostituzione o la riparazione del pezzo non originale);
- corrosioni, incrostazioni o rotture provocate da correnti vaganti, condense, aggressività o acidità dell'acqua, trattamenti disincrostanti effettuati impropriamente, mancanza d'acqua, depositi di fanghi o calcare;
- cause di forza maggiore quali gelo, surriscaldamento, incendio, fulmini, atti vandalici, incidenti, caso fortuito ecc.;
- cause non imputabili a Unical AG S.p.A.

6. Le condizioni di Garanzia Convenzionale sopra elencate sono le uniche offerte da Unical AG S.p.A. e non possono essere modificate in modo alcuno da parte di terzi.

7. Per ogni eventuale controversia, il Foro competente sarà esclusivamente quello di Mantova.

1.8 - AVVERTENZE GENERALI

Il libretto d'istruzioni costituisce parte integrante ed essenziale del prodotto e dovrà essere conservato dall'utente.

Leggere attentamente le avvertenze contenute nel libretto in quanto forniscono importanti indicazioni riguardanti la sicurezza di installazione, l'uso e la manutenzione.

Conservare con cura il libretto per ogni ulteriore consultazione.

L'installazione e la manutenzione del vostro apparecchio devono essere effettuate in ottemperanza alle norme vigenti, secondo le istruzioni del costruttore, a regola d'arte e da personale qualificato ed abilitato ai sensi di legge.

Gli impianti per la produzione di acqua calda ad uso sanitario DEVONO essere costruiti nella loro interezza con materiali conformi al D.M. 174/2004 (rubinetterie, tubazioni, raccordi ecc...)

Per personale professionalmente qualificato s'intende, quello avente specifica competenza tecnica nel settore componenti produzione di acqua calda ad uso sanitario e manutenzione. Il personale dovrà avere le abilitazioni previste dalla legge vigente.

Un'errata installazione o una cattiva manutenzione possono causare danni a persone, animali o cose, per i quali il costruttore non è responsabile.

Prima di effettuare qualsiasi operazione di pulizia o di manutenzione, disinserire l'apparecchio dalla rete di alimentazione agendo sull'interruttore dell'impianto e/o attraverso gli appositi organi di intercettazione.

In caso di guasto e/o cattivo funzionamento dell'apparecchio, disattivarlo, astenendosi da qualsiasi tentativo di riparazione o di intervento diretto. Rivolgersi esclusivamente a personale abilitato ai sensi di legge.

L'eventuale riparazione dei prodotti dovrà essere effettuata solamente da personale autorizzato da Unical, utilizzando esclusivamente ricambi originali. Il mancato rispetto di quanto sopra può compromettere la sicurezza dell'apparecchio e il decadimento della garanzia.

Per garantire l'efficienza dell'apparecchio e per il suo corretto funzionamento è consigliabile far effettuare da personale abilitato la manutenzione annuale.

Allorché si decida di non utilizzare l'apparecchio, si dovranno rendere innocue quelle parti suscettibili di causare potenziali fonti di pericolo.

Prima di rimettere in servizio un apparecchio rimasto inutilizzato, procedere al lavaggio dell'impianto di produzione acqua calda sanitaria, facendo scorrere l'acqua per il tempo necessario al ricambio totale.

Se l'apparecchio dovesse essere venduto o trasferito ad un altro proprietario o se si dovesse traslocare e lasciare l'apparecchio, assicurarsi sempre che il libretto accompagni l'apparecchio in modo che possa essere consultato dal nuovo proprietario e/o dall'installatore.

Per tutti gli apparecchi con optional o kit (compresi quelli elettrici) si dovranno utilizzare solo accessori originali.

Questo apparecchio dovrà essere destinato solo all'uso per il quale è stato espressamente previsto.

Ogni altro uso è da considerarsi improprio e quindi pericoloso.

2

CARATTERISTICHE TECNICHE E DIMENSIONI

2.1 - CARATTERISTICHE TECNICHE

Lo scaldabagno **IDRONIK TN 14** è un apparecchio funzionante a gas con bruciatore atmosferico e scambiatore a camera bagnata ultrapiatto e si distingue per l'estrema sottigliezza, solo 15 cm.

IDRONIK TN 14 ha portata termica di 25 kW;

Questo apparecchio è di categoria II_{2H3P}.

Lo scaldabagno **IDRONIK TN** è completo di tutti gli organi di sicurezza e controllo previsti dalle norme e risponde anche per caratteristiche tecniche e funzionali alle prescrizioni della legge n°1083 del 06/12/71 per la sicurezza e l'impiego del gas combustibile e alle normative della legge n°10 del 09/01/91 e successivi aggiornamenti e/o integrazioni.

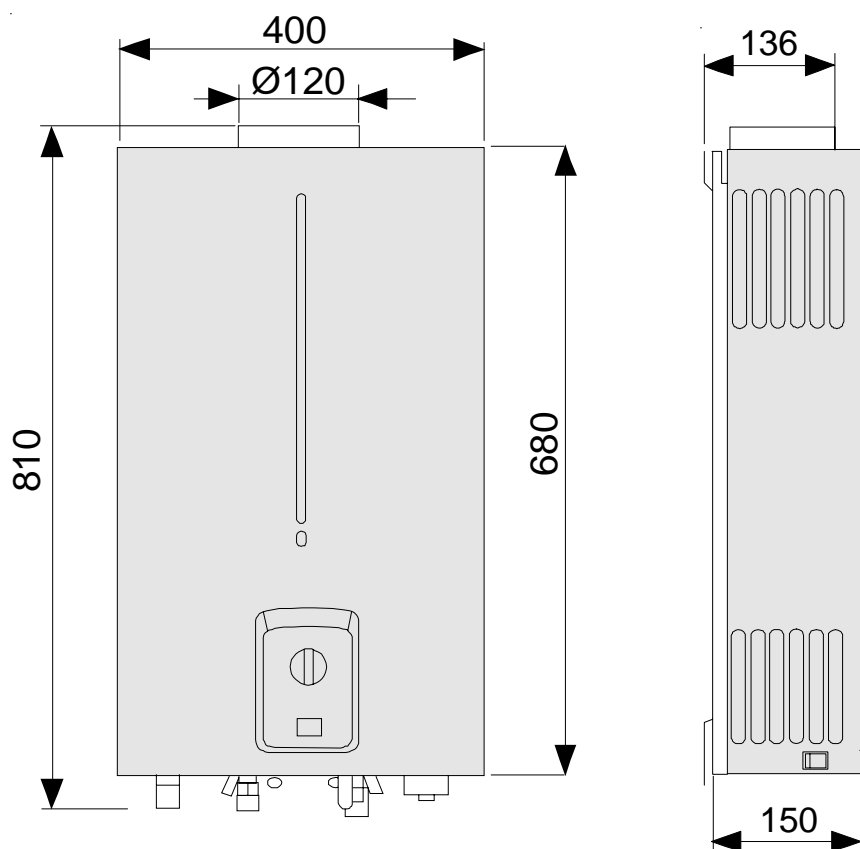
Inoltre soddisfa:

- Direttiva gas 2009/142/EC

DESCRIZIONE DEI COMPONENTI:

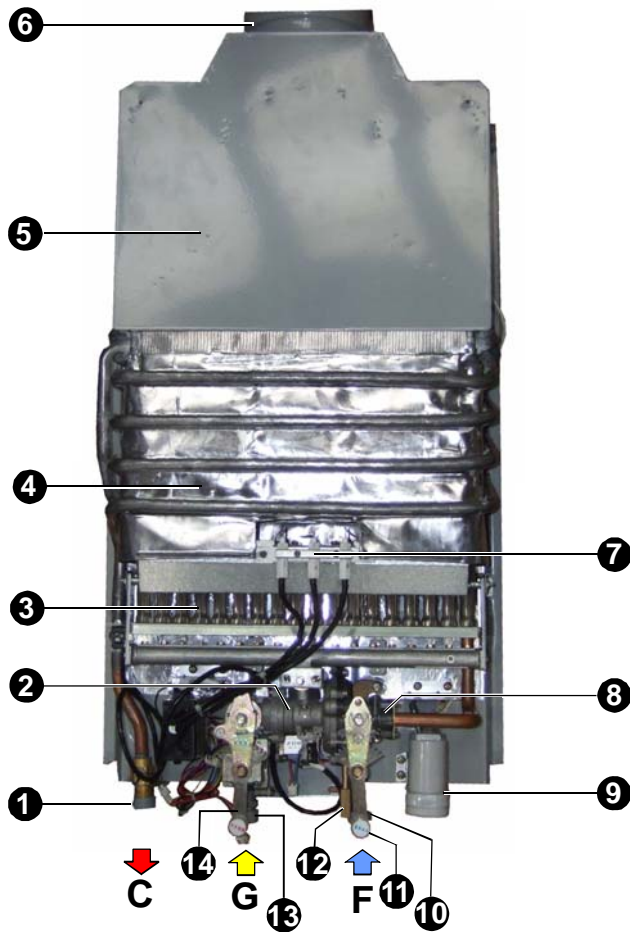
- Bruciatore atmosferico
- Scambiatore a camera bagnata ultrapiatto
- Valvola gas;
- Accensione a batteria;
- Regolatore di portata;
- Regolatore di potenza fiamma;
- Commutatore stagionale;
- Display temperatura.

2.2 - DIMENSIONI



Caratteristiche tecniche e dimensioni

2.3 - COMPONENTI PRINCIPALI



- 1 Uscita acqua Calda 1/2"
- 2 Valvola gas
- 3 Bruciatore
- 4 Scambiatore sanitario
- 5 Camera di combustione
- 6 Uscita fumi Ø 120
- 7 Elettrodi accensione/rivelazione
- 8 Flussostato
- 9 Vano porta batterie
- 10 Ingresso Fredda 1/2"
- 11 Regolatore di portata
- 12 Rubinetto di scarico scaldabagno / Valvola di Drenaggio
- 13 Ingresso Gas 1/2"
- 14 Regolazione di potenza fiamma

2.4 - DATI DI FUNZIONAMENTO

IDRONIK TN 14

Portata termica nominale Qn	kW	25
Portata termica minima	kW	12,5
Potenza utile nominale Pn	kW	22,9
Potenza utile minima	kW	11,0
Rendimento a carico nominale	%	91,5
Rendimento a carico ridotto	%	90
Tipo gas		2H (G20) - 3P (G31)
Categoria		II2H3P
Pressione gas nominale	mbar	20 (G20) - 37(*) (G31)
N. ugelli bruciatore		18
Ø ugelli bruciatore	mm	0,95 (G20) - 0,63 (G31)
Tipo configurazione scarico fumi		B11 (bs)

(*) per pressioni di alimentazione gas superiori a 37 mbar è necessario installare un regolatore di pressione

2.5 - CARATTERISTICHE GENERALI

Campo di prelievo	l/min.	da 3 a 14
Produzione ACS con Δt 25°C	l/min.	14
Pressione minima	bar	0,5
Pressione nominale	bar	10
Temperatura minima di funzionamento	°C	35
Temperatura massima di funzionamento	°C	60
Alimentazione elettrica	V	2 x 1.5 V
Fusibile sull'alimentazione	A (F)	- -
Potenza massima assorbita	W	- -
Grado di protezione	IP	-
Peso netto	kg	15
Ø tubi ingresso Fredda / Uscita Calda	Ø	1/2"
Ø tubo Gas	Ø	1/2"
Condotto di scarico	Ø mm	120
Metodo d'accensione		batteria

3

ISTRUZIONI PER
L'INSTALLAZIONE

3.1 - AVVERTENZE GENERALI

**ATTENZIONE!**

Questo apparecchio deve essere destinato solo all'uso per il quale è stato espressamente previsto. Ogni altro uso è da considerarsi improprio e quindi pericoloso.

Questo apparecchio serve a riscaldare acqua ad una temperatura inferiore a quella di ebollizione a pressione atmosferica.



Prima di allacciare l'apparecchio far effettuare da personale professionalmente qualificato:

- a) **Un lavaggio accurato di tutte le tubazioni dell'impianto per rimuovere eventuali residui o impurità che potrebbero compromettere il buon funzionamento dell'apparecchio, anche dal punto di vista igienico-sanitario.**
- b) La verifica che l'apparecchio sia predisposta per il funzionamento con il tipo di combustibile disponibile.
Questo è rilevabile dalla scritta sull'imballo e dalla targhetta delle caratteristiche tecniche;
- c) Il controllo che il camino/canna fumaria abbia un tiraggio adeguato, non presenti strozzature, e che non siano inseriti scarichi di altri apparecchi, salvo che la canna fumaria non sia realizzata per servire più utenze secondo le specifiche norme e prescrizioni vigenti. Solo dopo questo controllo può essere montato il raccordo tra caldaia e camino/canna fumaria;

**ATTENZIONE!**

In locali dove sono presenti vapori aggressivi oppure polveri, l'apparecchio deve funzionare indipendentemente dall'aria del locale d'installazione!

**ATTENZIONE!**

L'apparecchio deve essere installato da un tecnico qualificato in possesso dei requisiti tecnico-professionali secondo la legge 46/90 (e successivi aggiornamenti e/o integrazioni) che, sotto la propria responsabilità, garantisca il rispetto delle norme secondo le regole della buona tecnica.

**ATTENZIONE!**

Montare l'apparecchio solo su una parete chiusa, di materiale non infiammabile, piana, verticale in modo che possano essere rispettate le distanze minime richieste per l'installazione e la manutenzione.

**ATTENZIONE!**

Le norme nazionali possono contenere definizioni diverse da quelle contenute all'interno delle Normative Europee (EN) esempio:

• **EN 26 punto 3.10.3.1:**

PORTATA TERMICA: Prodotto della portata volumetrica o della portata massica per il corrispondente potere calorifico inferiore del gas, riportato alle stesse condizioni di riferimento
simbolo: Q
unità di misura: kW.

• **DL 311, all. A03 punto 28:**

POTENZA TERMICA DEL FOCOLARE DI UN GENERATORE DI CALORE: è il prodotto del potere calorifico inferiore del combustibile impiegato e della portata di combustibile bruciato.
L'unità di misura utilizzata è il kW.

Questo manuale è stato redatto seguendo le disposizioni e le definizioni adottate dalle Normative Europee.

Istruzioni per l'installazione

3.2 - NORME PER L'INSTALLAZIONE

IDRONIK TN è di categoria gas II_{2H3P}.

L'installazione dell'apparecchio dovrà essere effettuata in ottemperanza alle istruzioni contenute in questo manuale.

L'installazione deve essere eseguita da un tecnico professionalmente abilitato, **il quale si assume la responsabilità per il rispetto di tutte le leggi locali e/o nazionali pubblicate sulla gazzetta ufficiale, nonché le norme tecniche applicabili.**

Per l'installazione occorre osservare le norme, le regole e le prescrizioni riportate di seguito che costituiscono un elenco indicativo e non esaustivo, dovendo seguire l'evolversi dello "stato dell'arte". **Ricordiamo che l'aggiornamento normativo è a carico dei tecnici abilitati all'installazione.**

Leggi di installazione nazionale:

Reti canalizzate
Norme UNI-CIG 7129

Reti non canalizzate
Norme UNI-CIG 7131

Legge del 5.03.90 n°46 e successive modificazioni
D.P.R. 447/91
D.M. n° 37 del 22/01/2008 e successive modificazioni

Legge del 9.01.91 n°10
D.P.R. 412/93

Altre disposizioni applicabili:

Legge 1083/71 (rif. Norme UNI di progettazione, installazione e manutenzione).

D.M. 1.12.1975

D.M. 174 - 6 Aprile 2004

UNI 11137-1: Impianti a gas per uso domestico e similare - Linee guida per la verifica e per il ripristino della tenuta di impianti interni in esercizio - parte 1: Prescrizioni generali e requisiti per i gas della I e II famiglia.

E' comunque opportuno attenersi alle "Norme generali per l'installazione" esposte nelle normative UNI 7129, UNI 7131 e UNI 11137-1.

L'apparecchio deve essere installato, messo in servizio e sottoposto a manutenzione secondo lo "stato dell'arte" attuale. Ciò vale anche per impianto idraulico, l'impianto di scarico fumi, il locale di installazione e l'impianto elettrico.

3.3 - IMBALLO

L'apparecchio **IDRONIK TN** viene fornito completamente assemblato in una robusta scatola di cartone.



Dopo aver rimosso l'apparecchio dall'imballo, assicurarsi che la fornitura sia completa e non danneggiata.



Gli elementi dell'imballo (scatola di cartone, sacchetti di plastica, etc.) **non devono essere lasciati alla portata dei bambini in quanto potenziali fonti di pericolo.**

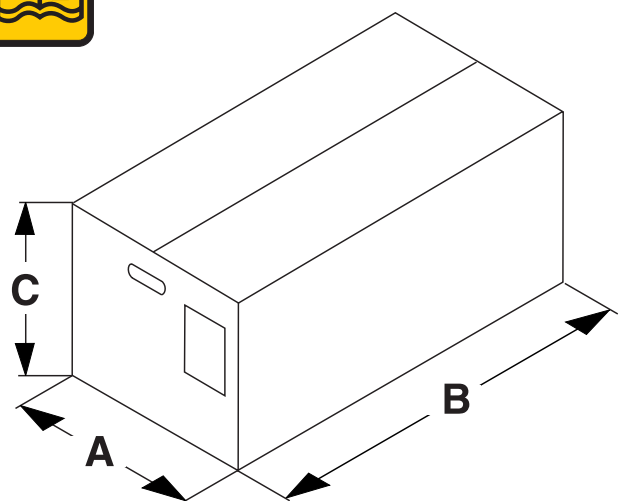
La **Unical** declina ogni responsabilità nel caso di danni procurati a persone, animali o cose subentranti in seguito a mancata osservanza di quanto sopra esposto.

Nell'imballo, oltre all'apparecchio, sono contenuti:

- Libretto istruzioni d'uso per l'utente, l'installatore e il manutentore
- Garanzia
- N° 2 cedole ricambi



NON DISPERDERE NELL'AMBIENTE



A = 450

B = 825

C = 210

3.4 - POSIZIONAMENTO DELL'APPARECCHIO

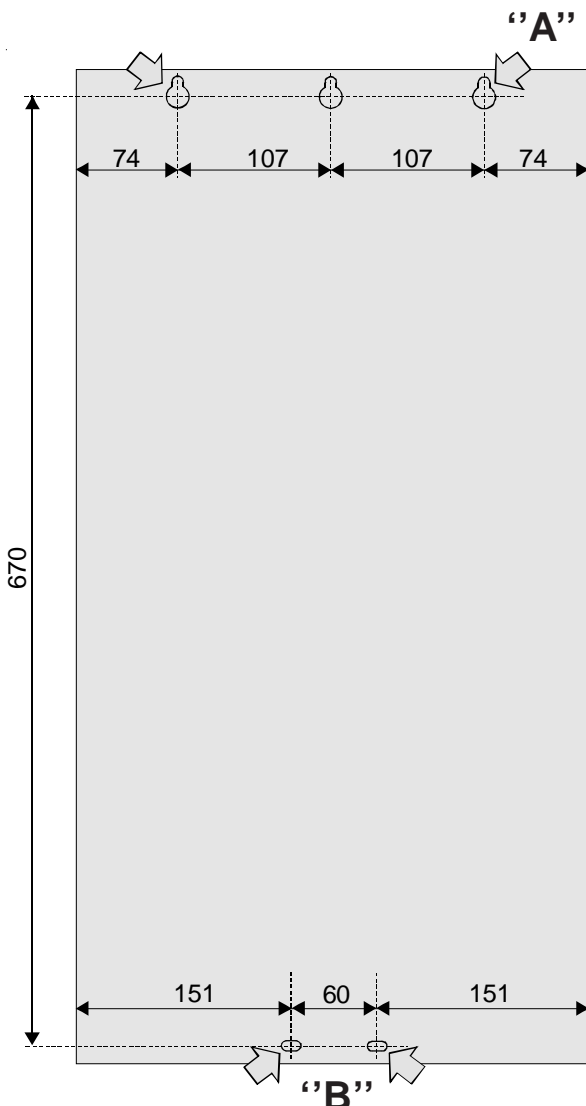
Nella scelta del luogo di installazione dell'apparecchio atterrarsi alle seguenti indicazioni di sicurezza:

- Collocare l'apparecchio in locali protetti dal gelo.
- In locali dove sono presenti vapori aggressivi oppure polveri, l'apparecchio deve funzionare indipendentemente dall'aria del locale di installazione.
- L'apparecchio deve essere installato esclusivamente su di una parete verticale e solida che ne supporti il peso.
- La parete non deve essere costituita di materiale infiammabile.
- Lasciare una distanza di 150 mm sul lato destro e sinistro, almeno 200 mm lato superiore, almeno 400 mm lato inferiore dell'apparecchio, per facilitare eventuali operazioni di manutenzione.



L'apparecchio non può essere installato all'esterno.

MODALITA' DI FISSAGGIO DELL'APPARECCHIO



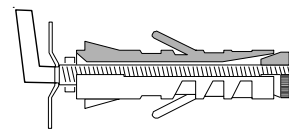
3.5 - MONTAGGIO DELL'APPARECCHIO

Prima di allacciare l'apparecchio far effettuare da personale professionalmente qualificato ed abilitato:

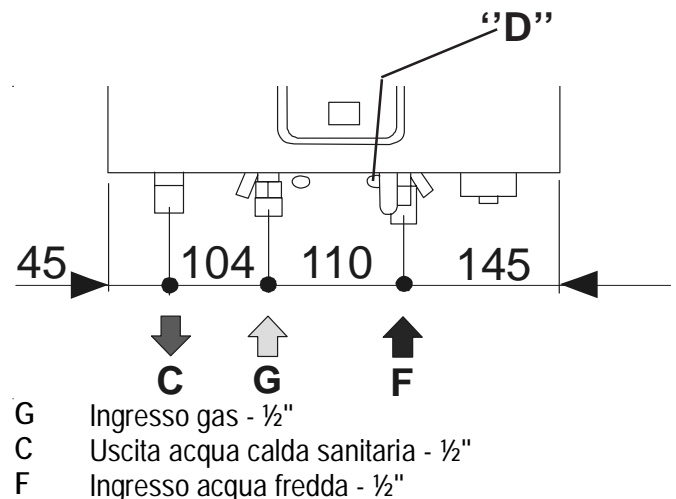
- Un lavaggio accurato di tutte le tubazioni con un prodotto idoneo, al fine di eliminare residui metallici di lavorazione e di saldatura, di olio e di grassi che potrebbero essere presenti e che, giungendo fino all'apparecchio, potrebbero alterarne il funzionamento;
- La verifica che l'apparecchio sia predisposto per il funzionamento con il tipo di combustibile disponibile. Questo è rilevabile dalla scritta sull'imballo e dalla targhetta dati tecnici;
- Il controllo che il camino/canna fumaria abbia un tiraggio adeguato, non presenti strozzature, e che non siano inseriti scarichi di altri apparecchi, salvo che la canna fumaria non sia realizzata per servire più utenze secondo le specifiche norme e prescrizioni vigenti. Solo dopo questo controllo può essere montato il raccordo tra l'apparecchio e camino/canna fumaria.

Per il montaggio dell'apparecchio:

- Determinare la posizione dei fori di fissaggio (vedi disegno)
- Praticare i 2 fori "A" (posizione superiore), di diametro adeguato e utilizzare i 2 ganci ad espansione come indicato



- Agganciare l'apparecchio e fissare con viti ad espansione "B" (posizione inferiore)
- Segnare le posizioni per l'alimentazione gas, alimentazione acqua fredda, uscita acqua calda.



Scarico valvola di sicurezza



Prevedere, in corrispondenza della valvola di drenaggio "D", un tubo di scolo ed un sifone che conducano ad uno scarico adeguato. Lo scarico deve essere controllabile a vista.

Attenzione !

In assenza di tale precauzione, un eventuale intervento della valvola di drenaggio può causare danni a persone, animali e cose, nei confronti dei quali il costruttore non può essere considerato responsabile.

Istruzioni per l'installazione

3.6 - ALLACCIAMENTO GAS



Pericolo!

L'allacciamento del gas deve essere eseguito solo a cura di un installatore abilitato che dovrà rispettare ed applicare quanto previsto dalle leggi vigenti in materia e dalle locali prescrizioni della società erogatrice, poiché un'errata installazione può causare danni a persone, animali e cose, nei confronti dei quali il costruttore non può essere considerato responsabile.



Prima dell'installazione si consiglia di effettuare un'accurata pulizia interna di tutte le tubazioni di adduzione del combustibile al fine di rimuovere eventuali residui che potrebbero compromettere il buon funzionamento dello scaldabagno.



Avvertendo odore di gas:

- Non azionare interruttori elettrici, il telefono o qualsiasi altro oggetto che possa provocare scintille;
- Aprire immediatamente porte e finestre per creare una corrente d'aria che purifichi il locale;
- Chiudere il rubinetto del gas;
- Chiedere l'intervento di personale professionalmente qualificato.



Al fine di cautelare l'utente contro eventuali fughe di gas si consiglia di installare un sistema di sorveglianza e protezione composto da un rilevatore di fughe di gas abbinato ad una elettrovalvola di intercettazione sulla linea di alimentazione combustibile.

La tubazione di alimentazione deve avere una sezione uguale o superiore a quella usata nell'apparecchio.

Nessun intervento di regolazione gas è richiesto.

Per il collegamento alla rete, utilizzare tubi metallici conformi alle norme nazionale e nel rispetto delle norme d'installazione UNI 7129-1/2/3.

Prima di mettere in servizio un impianto di distribuzione interna di gas e quindi prima di allacciarlo al contatore, si deve verificarne accuratamente la tenuta.

Se qualche parte dell'impianto non è in vista, la prova di tenuta deve precedere la copertura della tubazione.

Prima di allacciare le apparecchiature, l'impianto deve essere provato con aria o gas inerte ad una pressione di almeno 100 mbar.

La messa in servizio dell'impianto comprende inoltre le seguenti operazioni:

- Apertura del rubinetto del contatore e spurgo dell'aria contenuta nel complesso tubazione apparecchi, procedendo

successivamente apparecchio per apparecchio

- Controllo, con gli apparecchi in chiusura, che non vi siano fughe di gas. Durante il 2° quarto d'ora dall'inizio della prova il manometro non deve accusare nessuna caduta di pressione. Eventuali fughe devono essere ricercate con soluzione saponosa, o prodotto equivalente, ed eliminate. Non ricercare mai eventuali fughe di gas con una fiamma libera.

3.7 - ALLACCIAMENTO LATO SANITARIO



ATTENZIONE!

Prima di collegare l'apparecchio all'impianto idrosanitario procedere ad una accurata pulizia delle tubazioni con un prodotto idoneo all'uso alimentare, al fine di eliminare residui metallici di lavorazione e di saldatura, di olio e di grassi che potrebbero essere presenti e che, giungendo fino allo scambiatore, potrebbero alterarne il funzionamento.

La mancata osservanza delle istruzioni del seguente manuale può causare danni a persone, animali e cose, nei confronti dei quali il costruttore non può essere considerato responsabile.

La tubazione di distribuzione dell'acqua calda e di alimentazione dell'acqua sanitaria devono essere allacciate ai rispettivi raccordi da 1/2" dell'apparecchio C ed F come indicato a pagina 11.



La pressione nella rete di alimentazione deve essere compresa tra 1 e 5 bar (nel caso di pressioni superiori a 6 bar, si consiglia di installare un riduttore di pressione).



ATTENZIONE!

La durezza dell'acqua di alimentazione condiziona la frequenza della pulizia dello scambiatore.

In funzione della durezza dell'acqua di alimentazione deve essere valutata l'opportunità di installare adeguate apparecchiature ad uso domestico di dosaggio di prodotti a purezza alimentare impiegabili per il trattamento di acque potabili conformi al DM n° 443 del 21/12/90.

Con acque di alimentazione aventi durezza superiore a 15°f è sempre consigliabile il trattamento dell'acqua.



Assicurarsi che le tubazioni dell'impianto idrico non siano usate come prese di terra dell'impianto elettrico o telefonico. Non sono assolutamente idonee a questo uso. Potrebbero verificarsi in breve tempo gravi danni alle tubazioni, e all'apparecchio.

3.8 - VENTILAZIONE DEI LOCALI

L'apparecchio deve essere installato in un locale adeguato conformemente alle norme in vigore e in particolare:

APPARECCHI A TIRAGGIO NATURALE (INSTALLAZIONE TIPO B11bs)

L'apparecchio **IDRONIK TN** è a camera di combustione aperta e prevista per essere allacciata alla canna fumaria.

L'aria comburente è prelevata direttamente dall'ambiente nel quale l'apparecchio stesso è installato.

I locali potranno usufruire sia di una ventilazione di tipo diretto (cioè con prese d'aria direttamente sull'esterno) sia di ventilazione indiretta (cioè con prese d'aria sui locali attigui) purchè vengano rispettate tutte le condizioni di seguito indicate:

Aerazione diretta

- Il locale deve avere un'apertura di aerazione pari a 6 cm² per ogni kW di portata termica (vedi tabelle portata al paragrafo 2.5) installato, e comunque mai inferiore a 100 cm², praticata direttamente sul muro verso l'esterno.
- L'apertura deve essere il più vicino possibile al pavimento.
- Non deve essere ostruibile, ma protetta da una griglia che

- non ne riduca la sezione utile per il passaggio dell'aria.
- Un'aerazione corretta può essere ottenuta anche attraverso la somma di più aperture, purchè la somma delle varie sezioni corrisponda a quella necessaria.
- Nel caso non sia possibile praticare l'apertura vicino al pavimento, è necessario aumentare la sezione della stessa almeno del 50%.
- La presenza di un camino nello stesso locale richiede un'alimentazione d'aria propria, altrimenti l'installazione di apparecchi di tipo B (Tiraggio Naturale) non è consentita.
- Se nel locale vi sono altri apparecchi che necessitano di aria per il loro funzionamento (ad esempio aspiratori), la sezione dell'apertura di aerazione va dimensionata adeguatamente.

Aerazione indiretta

Nel caso non sia possibile effettuare l'aerazione direttamente nel locale, si può ricorrere alla ventilazione indiretta, prelevando l'aria da un locale attiguo attraverso una adeguata apertura praticata nella parte bassa della porta.

Tale soluzione è però possibile solo se :

- Il locale attiguo è dotato di ventilazione diretta adeguata (vedi sezione "Aerazione diretta").
- Il locale attiguo non è adibito a camera da letto.
- Il locale attiguo non è una parte comune dell'immobile e non è un ambiente con pericolo di incendio (ad esempio un deposito di combustibili, un garage, ecc.).

3.9 - ALLACCIAMENTO CONDOTTO SCARICO FUMI PER APPARECCHI A TIRAGGIO NATURALE

Allacciamento alla canna fumaria

La canna fumaria ha una importanza fondamentale per il buon funzionamento dell'installazione; deve pertanto rispondere ai seguenti requisiti:

- Deve essere di materiale impermeabile e resistente alla temperatura dei fumi e relative condensazioni.
- Deve essere di sufficiente resistenza meccanica e di debole conduttività termica.
- Deve essere perfettamente a tenuta, per evitare il raffreddamento della canna fumaria stessa.
- Deve avere un andamento il più possibile verticale e la parte terminale deve avere un aspiratore statico che assicuri una efficiente e costante evacuazione dei prodotti della combustione .
- Allo scopo di evitare che il vento possa creare intorno al comignolo delle zone di pressione tali da prevalere sulla forza ascensionale dei gas combusti è necessario che l'orifizio di scarico sovrasti di almeno 0,5 metri qualsiasi struttura adiacente al camino stesso (compreso il colmo del tetto dell'edificio) distante meno di 8 metri.
- La canna fumaria deve avere un diametro non inferiore a quello della cappa antivento; per canne fumarie con sezione quadrata o rettangolare la sezione interna deve essere maggiorata del 10%, rispetto a quella di attacco della cappa antivento
- A partire dalla cappa antivento, il raccordo deve avere un tratto verticale di lunghezza non inferiore a 2 volte il diametro prima di imboccarsi nella canna fumaria.

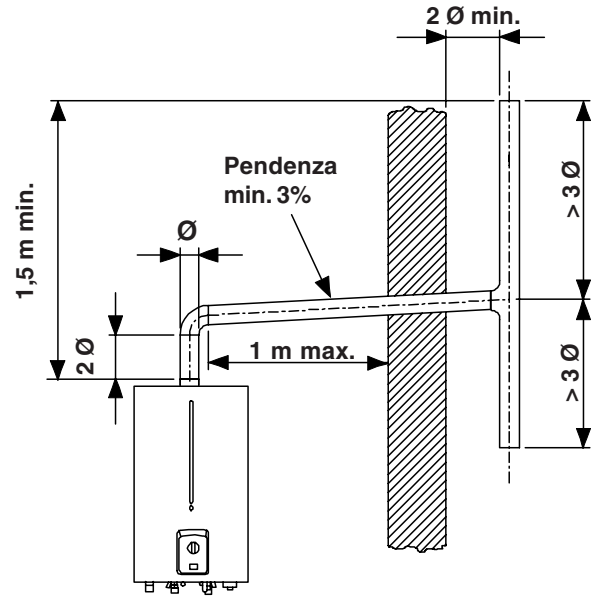
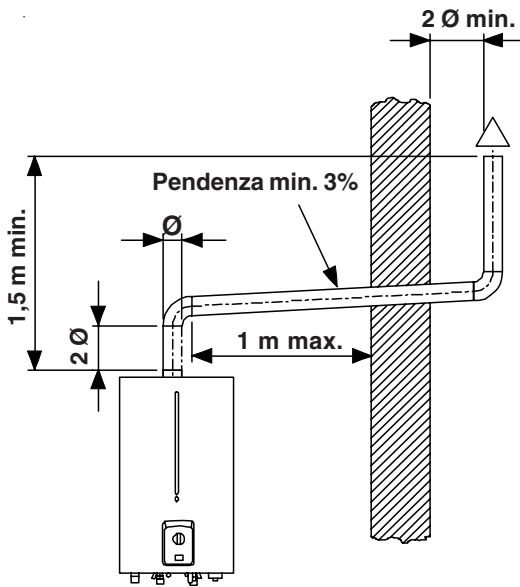
Scarico diretto all'esterno

Gli apparecchi a tiraggio naturale possono scaricare i prodotti della combustione direttamente all'esterno, tramite un condotto attraversante le pareti perimetrali dell'edificio, a cui, all'esterno, è collegato un terminale di tiraggio.

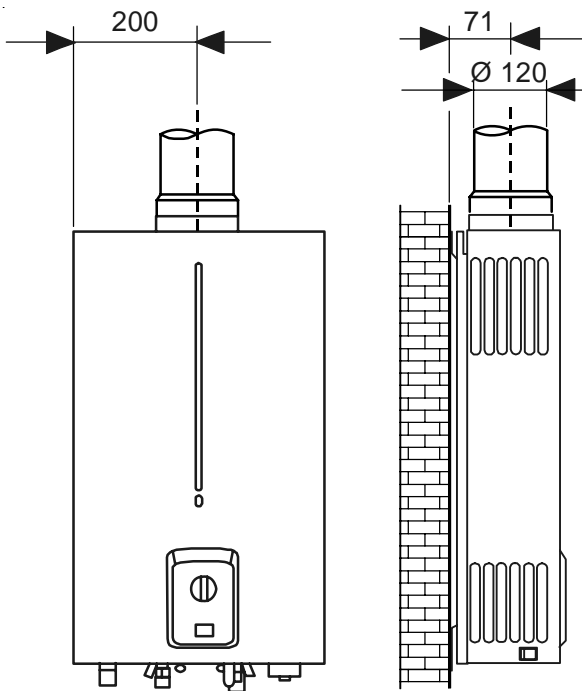
Il condotto di scarico deve inoltre soddisfare i seguenti requisiti:

- La parte sub-orizzontale interna all'edificio, deve essere ridotta al minimo (non maggiore di 1000 mm).
- Per apparecchi a scarico verticale, quali IDRONIK TN, non deve avere più di 2 cambiamenti di direzione.
- Deve ricevere lo scarico di un solo apparecchio.
- Deve essere protetto, nel tratto attraversante il muro, da un tubo guaina chiuso nella parte rivolta verso l'interno dell'edificio, ed aperto verso l'esterno.
- Deve avere il tratto finale, a cui dovrà essere applicato il terminale di tiraggio, sporgente dall'edificio per una lunghezza di almeno 2 diametri.
- Il terminale di tiraggio deve sovrastare di almeno 1,5 metri l'attacco del condotto di scarico sulla caldaia (vedi figura sottostante)

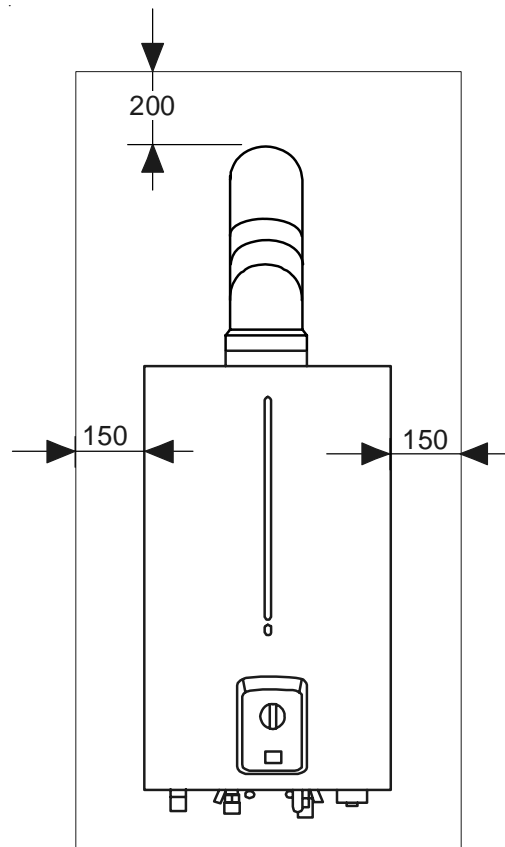
Istruzioni per l'installazione



QUOTE DIMENSIONALI PER IL COLLEGAMENTO DEL CONDOTTO SCARICO FUMI



QUOTE DI RISPETTO



3.10- ALLACCIAMENTI ELETTRICI

Avvertenze generali

L'uso di un qualsiasi componente che utilizza energia elettrica comporta l'osservanza di alcune regole fondamentali, quali:

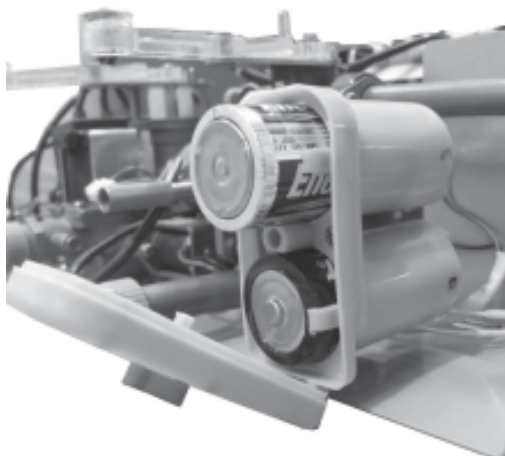
- non toccare l'apparecchio con parti del corpo bagnate e/o umide e/o a piedi nudi;
- non tirare i cavi elettrici;
- non lasciare esposto l'apparecchio ad agenti atmosferici (pioggia, sole, ecc.) a meno che non sia espressamente previsto;
- non permettere che l'apparecchio sia usato da bambini o da persone inesperte.



L'apparecchio non necessita il collegamento della rete elettrica (230V)

Funziona con energia ausiliaria utilizzando n°2 batterie tipo D - LR20 - E95 - AM1 da 1.5 V.

Vano per batterie di accensione



Istruzioni per l'installazione

3.11 - PRIMA ACCENSIONE

Controlli preliminari



La prima accensione deve essere effettuata da personale professionalmente qualificato. La Unical declina ogni responsabilità nel caso di danni procurati a persone, animali o cose subentranti in seguito a mancata osservanza di quanto sopra esposto.

Prima della messa in funzione dello scaldabagno è opportuno verificare che:

- l'installazione risponda alle norme UNI 7129 e 7131;
- l'adduzione dell'aria comburente e l'evacuazione dei fumi avvengano in modo corretto secondo quanto stabilito dalle norme vigenti (UNI 7129/7131);
- l'impianto di alimentazione del combustibile sia dimensionato per la portata necessaria dell'apparecchio;
- lo stato della batteria sia idoneo;
- i rubinetti di alimentazione del gas siano aperti;
- verificare la tenuta del circuito gas;
- la valvola di sicurezza "D" dell'impianto che sia collegata allo scarico fognario;
- non ci siano perdite d'acqua.

- siano garantite le condizioni per l'aerazione e le distanze minime per effettuare la manutenzione nel caso in cui lo scaldabagno venga racchiusa fra i mobili o in una nicchia.

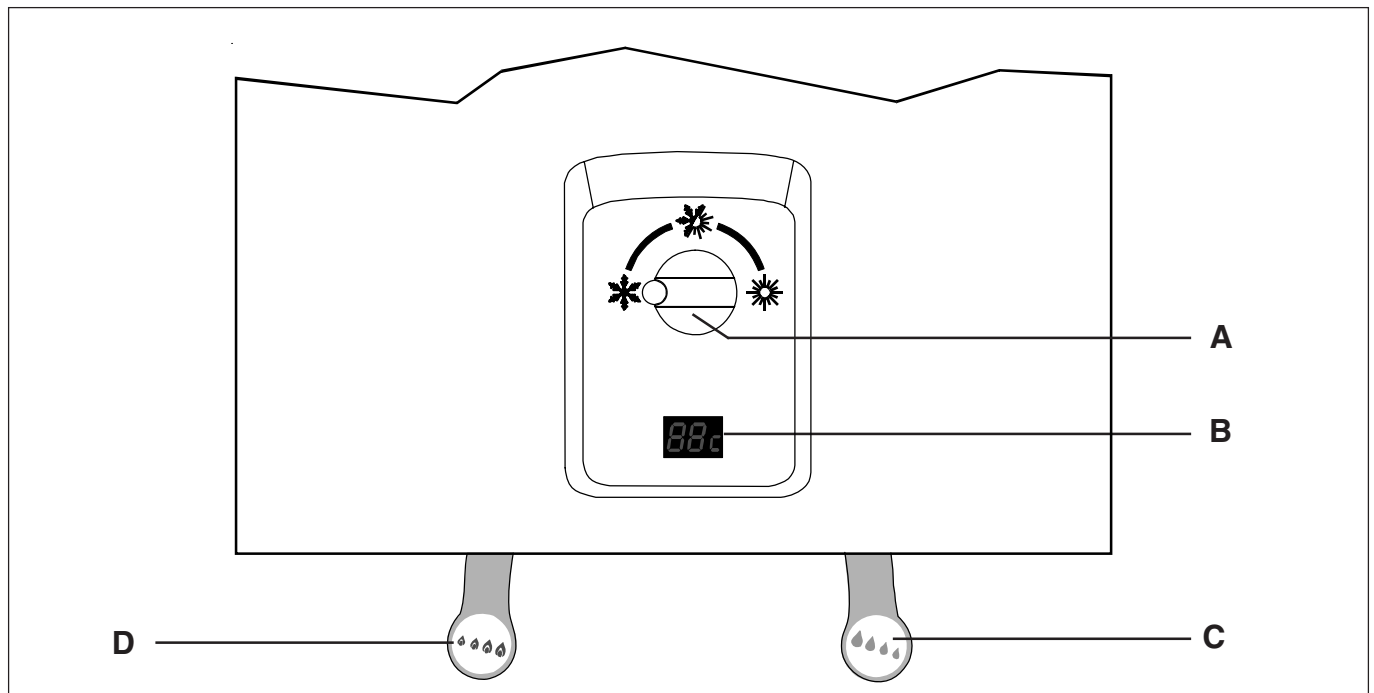
Informazioni da fornire all'utente

L'utente deve essere istruito sull'utilizzo e sul funzionamento del proprio impianto, in particolare:

- Consegnare all'utente le "ISTRUZIONI D'USO", nonché gli altri documenti relativi all'apparecchio inseriti nella busta contenuta nell'imballo. **L'utente deve custodire tale documentazione in modo da poterla avere a disposizione per ogni ulteriore consultazione.**
- Informare l'utente riguardo la regolazione corretta di temperature, per risparmiare energia.
- Ricordare che nel rispetto delle normative vigenti, il controllo e la manutenzione dell'apparecchio deve essere eseguita conformemente alle prescrizioni e con le periodicità indicate dal fabbricante e con la periodicità richiesta dalle direttive di legge.
- Se l'apparecchio dovesse essere venduto o trasferito ad un altro proprietario o se si dovesse traslocare e lasciare l'apparecchio, assicurarsi sempre che il libretto accompagni l'apparecchio in modo che possa essere consultato dal nuovo proprietario e/o dall'installatore.

4 ISTRUZIONI PER L'UTENTE

4.1 - PANNELLO DI REGOLAZIONE



A = Commutatore stagionale
B = Display temperatura

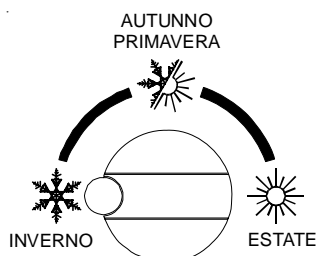
C = Selettore/Regolatore di portata acqua
D = Selettore/Regolatore di potenza fiamma

4.2 - CONSIGLI UTILI E MESSA IN FUNZIONE

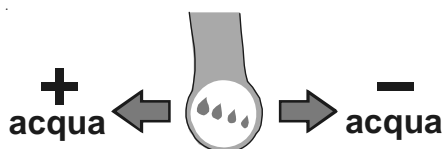
Aprire i rubinetti di intercettazioni acqua

Aprire il rubinetto del gas

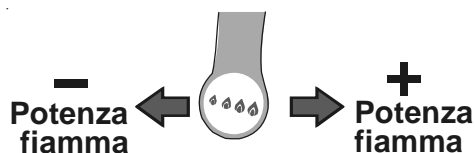
Selezionare la stagione in base mediante il commutatore stagionale "A",



Regolare il selettore "C" secondo necessità per impostare la quantità di prelievo desiderata.



Quindi regolare il selettore "D" secondo necessità per impostare la potenza di fiamma.



Potenza fiamma	Portata acqua	Temperatura
- +	+ -	~ 60°C
- +	+ -	~ 45°C
- +	+ -	~ 45°C
- +	+ -	~ 35°C

La temperatura minima impostabile è di 35°C, mentre la temperatura massima impostabile è di 60°C.

Normalmente la temperatura di uscita dell'acqua calda per una doccia è circa 40°C.



Se lo scaldabagno ha qualche problema, verificare le seguenti condizioni:

- chiudere il rubinetto dell'acqua per poi riaprirlo
- accendere e spegnere l'apparecchio (aprire e chiudere un rubinetto acqua calda) se lo scaldabagno continua ad avere problemi, chiudere il rubinetto del gas, trascorso un po' di tempo riprovare ad effettuare un prelievo.



Per evitare scottature, quando si usa l'apparecchio accertarsi che il valore di temperatura impostato sia consono alle necessità.

Precauzioni di sicurezza



Prevenzione incidenti con il gas

Controllare se la fiamma del bruciatore è in arresto dopo l'uso.

Controllare le tubazioni del gas per eventuali perdite con acqua e sapone. Se qualsiasi perdita venisse rilevata, aprire porte e finestre. In quel momento non accendere o utilizzare apparecchi elettrici o attaccare o togliere spine perché fiamme o scintille elettriche possono causare esplosioni

Se la fiamma è instabile, smettere di usare lo scaldacqua e chiamare un tecnico specializzato per la riparazione.

Prevenzione incendio



In caso di mancata accensione o mancata erogazione acqua, chiudere i rubinetti gas e ingresso/uscita acqua.

Non appoggiare sopra lo scaldabagno asciugamani o vestiti

Non conservare sostanze infiammabili, esplosive o sostanze volatili vicino allo scaldabagno.



La pressione dell'acqua troppo bassa o troppo alta porta ad avere una combustione anomala. In questi casi non usare lo scaldabagno fino a quando la pressione non torna al valore normale.

Istruzioni d'uso per l'Utente



La polvere, con il passare del tempo, potrebbe mandare in blocco lo scaldabagno ed avere effetto sulla prestazione della combustione, in quanto ovviamente, il monossido aumenta. Occorre quindi chiamare una persona qualificata per pulire e togliere la polvere e residui carboniosi ogni 6 mesi per assicurarsi che i prodotti combustibili si disperdano regolarmente.



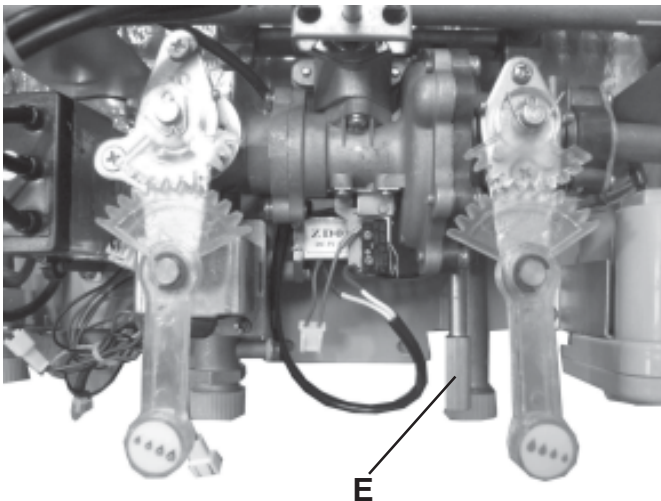
Lo scaldabagno deve essere necessariamente installato verticalmente.

Prevenzioni congelamento



Nel caso di periodi prolungati in condizioni ambientali sotto zero è consigliabile:

- 1 - Chiudere il rubinetto ingresso acqua fredda
- 2 - Girare la valvola drenante "E" ed estrarla, riposizionarla quando l'acqua residua è stata completamente drenata.



PRECAUZIONI:

- Quando fate la doccia per evitare ustioni verificate prima la temperatura di uscita dell'acqua
- Dopo avere usato acqua ad alta temperatura, verificare la temperatura di uscita per evitare scottature.



Comportamento in condizioni anomale

In caso di rumorosità di combustione, fumo allo scarico o combustione scadente chiudere la valvola di intercettazione gas spegnere elettricamente l'apparecchio e contattare il centro assistenza.

Prevenzione da scottature (qualora si rimuova il mantello)

Qualora il personale preposto dopo avere rimosso il mantello, debba controllare dal vetro spia la fiamma, presti attenzione e rimanga ad una distanza di almeno 300 mm.

4.2 - MANUTENZIONE ORDINARIA

Manutenzione

- Pulire il filtro del rubinetto dell'acqua d'entrata mensilmente.
- Controllare sempre che non ci siano perdite d'acqua.
- Chiedere ad un tecnico qualificato di esaminare il bruciatore e lo scarico.
- Controllare sempre la fiamma all'interno dello scaldacqua per verificare eventuali condizioni anomale.
- Tenere il coperchio dello scaldacqua pulito.
- Questo scaldacqua utilizza la pressione dell'acqua per attivare il bruciatore, quando la pressione è più bassa di 0,5 bar, lo scaldacqua non può essere acceso.
- La valvola di drenaggio gocciola quando la pressione dell'acqua è troppo alta, la valvola di drenaggio rilascerà l'acqua così da abbassare la pressione e proteggere lo scaldabagno.
- Quando i prelievi di acqua calda sono contemporanei (2 - 3 rubinetti nello stesso tempo) la portata potrebbe essere ridotta o la temperatura dell'acqua potrebbe diminuire.
- E' normale la formazione di pennacchi bianchi nei fumi quando la temperatura esterna è bassa (nebbia bianca),
- **Quando la temperatura di uscita dell'acqua è troppo alta:**
 - Diminuire la temperatura agendo sul selettore "D" di POTENZA FIAMMA; se ciò non fosse sufficiente, aumentare la portata dell'acqua agendo sul selettore "C" PORTATA ACQUA
- **Quando la temperatura di uscita dell'acqua è troppo bassa:**
 - Aumentare la temperatura agendo sul selettore "D" di POTENZA FIAMMA; se ciò non fosse sufficiente diminuire la portata dell'acqua agendo sul selettore "C" PORTATA ACQUA
- Verificare il tipo di soffione doccia più adatto (multifunzione etc.) per ottenere i migliori risultati in termini di temperatura e quantità di acqua erogata

5

ISPEZIONE E MANUTENZIONE



Ispezioni e manutenzioni effettuate a regola d'arte ed ad intervalli regolari, nonché l'utilizzo esclusivo di pezzi di ricambio originali sono di primaria importanza per un funzionamento esente da anomalie ed una garanzia di lunga durata dell'apparecchio.



Ispezioni e Manutenzioni non eseguite possono causare danni materiali e personali dei quali il costruttore non può essere considerato responsabile.

Per questo motivo raccomandiamo di stipulare un contratto di ispezione o di manutenzione con un Centro di Assistenza Autorizzato Unical.

L'ispezione serve a determinare lo stato effettivo di un apparecchio ed a confrontarlo con lo stato ottimale. Questo avviene mediante misurazione, controllo, osservazione.

La manutenzione è necessaria per eliminare eventualmente le deviazioni dello stato effettivo dallo stato ottimale. Ciò avviene mediante la pulitura, la corretta impostazione dei parametri funzionali, l'eventuale sostituzione di singoli componenti soggetti ad usura.

Gli intervalli di manutenzione vengono determinati dallo specialista sulla base dello stato dell'apparecchio accertato nell'ambito dell'ispezione.

Per un migliore funzionamento del vostro apparecchio alla sezione 4.3 sono riportate le "operazioni di manutenzione consigliate".

Istruzioni per l'ispezione e per la manutenzione



Per assicurare a lungo il buon funzionamento vostro apparecchio e per non alterare le condizioni del prodotto di serie omologato devono essere utilizzati esclusivamente pezzi di ricambio originali Unical.

Prima di procedere con le operazioni di manutenzione eseguire sempre le operazioni riportate qui di seguito:

- Chiudere la valvola intercettazione gas a monte dell'apparecchio
- Se necessario, ed in funzione dell'intervento da eseguire, chiudere la valvola di entrata dell'acqua fredda.
- **Rimuovere il mantello frontale dell'apparecchio.**

Dopo avere ultimato tutti i lavori di manutenzione eseguire sempre le operazioni qui di seguito riportate:

- Aprire la valvola di entrata dell'acqua fredda (se chiuse in precedenza).
- Aprire la valvola intercettazione gas.
- Controllare la tenuta stagna dell'apparecchio, sia sul lato gas che sul lato dell'acqua.
- Rimontare il rivestimento mantello frontale dell'apparecchio.

6

CODICI DI ERRORE

Tabella - Prospetto Anomalie

Problemi		Cause										Soluzioni												
		Mancanza Fiamma	Mancanza accensione durante prelievo acqua calda	Combustione pericolosa	Punte gialle nella fiamma	Odore anomalo	Suono anomalo durante accensione	Alta temperatura, acqua troppo calda	Bassa temperatura, acqua troppo fredda	Bruciatore acceso, anche senza aver effettuato prelievo acqua calda														
Rubinetto gas non aperto			●																				Aprire rubinetto gas	
Rubinetto gas per metà aperto		●		●						●														Aprire il rubinetto completamente
Aria nelle tubazioni gas			●																					Aprire e chiudere il rubinetto fino all'accensione
Pressione alimentazione gas anomala	Alta			●				●		●														Chiamare servizio assistenza
	Bassa	●								●														
Rubinetto acqua non aperti completamente			●																					Aprire completamente
Scambiatore ghiacciato			●																					Usare solo dopo aver eseguito disgelo
Pressione acqua insufficiente		●	●																				●	Chiamare il tecnico per ristabilire la corretta pressione
Regolazione di temperatura errata										●	●													Regolare la temperatura in modo appropriato
Aria insufficiente		●					●																	Controllare la canna fumaria
Guasto alla linea alimentazione elettrica			●																					Sostituire batterie accensione
Bruciatore intasato					●	●	●																	Attendere ripristino alimentazione o Accendere
Scambiatore intasato		●			●	●																		Chiamare servizio assistenza
Guasto sensore sanitario		●	●									●	●											Chiamare servizio assistenza
Elettrodi fuori posizione			●	●																				Chiamare servizio assistenza

Unical AG S.P.A.

46033 casteldario - mantova - italia - tel. 0376/57001 (r.a.) - fax 0376/660556
www.unical.ag - info@unical-ag.com

La Unical declina ogni responsabilità per le possibili inesattezze se dovute ad errori di trascrizione o di stampa. Si riserva altresì il diritto di apportare ai propri prodotti quelle modifiche che riterrà necessarie o utili, senza pregiudicarne le caratteristiche essenziali.

