



# CONDENSA

Caldaie murali a condensazione

# Soluzioni all'avanguardia per il risparmio energetico e la riduzione delle emissioni inquinanti

Le nuove caldaie murali **CONDENSA** dotate di **pompe ad alta efficienza** rappresentano la risposta SILE alle attuali esigenze di risparmio energetico e riduzione delle emissioni inquinanti negli impianti unifamiliari.

Sono caldaie di ultima generazione a condensazione premiscelata **istantanee o con bollitore in acciaio inox AISI 316** funzionanti a gas metano o G.P.L.

Le nuove versioni **FOREVER** (vedi catalogo 66-0715) sono le soluzioni ad hoc, ideali per le sostituzioni, che non temono i vecchi impianti sporchi o con acque ricche di calcare.

Le **FOREVER** hanno un gruppo disgiuntore che separa completamente il corpo caldaia (sul quale c'è garanzia di 5 anni) dall'impianto per evitare qualsiasi tipo di rottura causata da fanghi o calcare.

Tutte le caldaie **CONDENSA** sono idonee per ottenere le agevolazioni previste dalla attuale finanziaria in tema di risparmio energetico (detrazioni fiscali) anche in abbinamento alla gamma di pannelli e accumulatori solari SILESOLE.



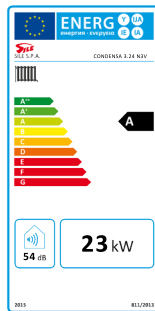
Sono prodotti pensati, progettati e costruiti in Italia



# La gamma

Due potenze termiche **24 e 32 kW con scambiatori di calore in acciaio inox e sei versioni:**

- ➔ **R** istantanea con scambiatore sanitario in acciaio inox
- ➔ **BI** con bollitore SILE in acciaio inox AISI 316 di grande capacità (58 litri)
- ➔ **BI COMPACT** con bollitore SILE compatto in acciaio inox AISI 316 (42 litri) con ridotte dimensioni d'ingombro ed installazione anche ad incasso
- ➔ **N3V** per solo riscaldamento o produzione di acqua calda sanitaria con bollitore remoto SILE anche con integrazione solare con la gamma SILESOLE
- ➔ **FOREVER** con gruppo disgiuntore per separare il corpo caldaia dall'impianto (rif.to **cat. 66-0715**)

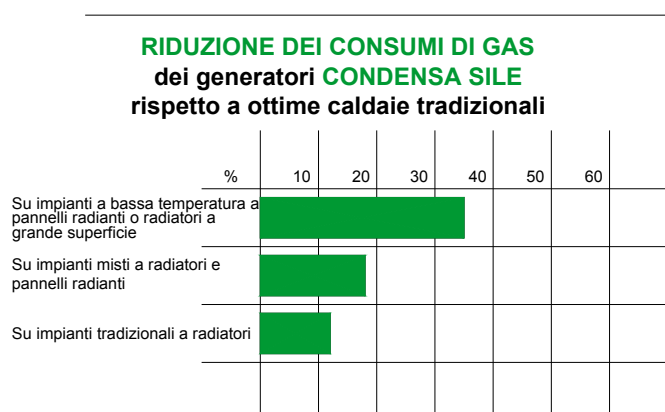
CONDENSA R	CONDENSA BI	CONDENSA BI COMPACT	CONDENSA N3V
			
classe di efficienza energetica			
			

## Aspetti fondamentali e vantaggi

- Altissimo e costante rendimento ★★★★★ (D.P.R. 660/96)
- **Risparmio energetico** grazie alla tecnica della condensazione e premiscelazione
- **Dimensioni compatte** (25 cm di profondità per i modelli 24 R e 32 cm per i modelli BI COMPACT) e facilità di installazione
- **Comfort** nel servizio sanitario per soddisfare richieste provenienti da più servizi igienici, garantire prelievi a temperatura costante e soddisfare le esigenze di vasche per idromassaggio
- **Nuovo design** elegante e funzionale
- **Ampio campo di modulazione** fino a 3 kW per adattarsi ai bassi carichi termici delle attuali abitazioni e migliorare sensibilmente il rendimento stagionale
- Funzionamento a **temperatura scorrevole** con sonda esterna (opzionale)
- Gestione di impianti con **zone a temperatura differenziata** con l'abbinamento al TBA M (elettronico modulante)
- Innovativa **funzione antilegionella** nei modelli con bollitore (mod. BI - BI COMPACT - N3V)
- **Elettronica SOLARSYSTEM** per la gestione di un eventuale circuito solare con bollitore remoto a doppio serpentino (mod. R e N3V)
- Possibilità di abbinamento al **comando remoto SILE**

## La condensazione

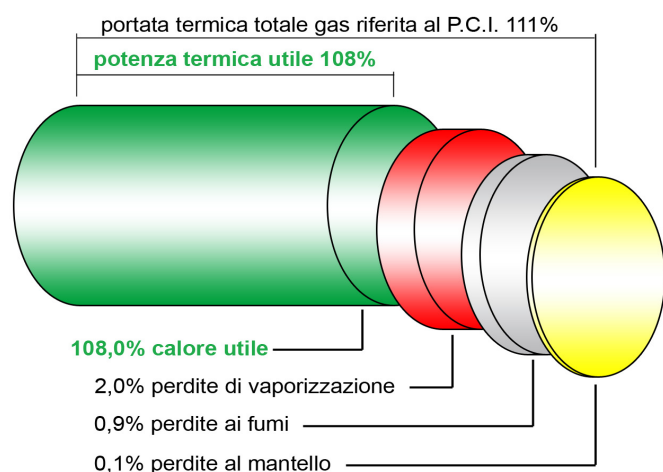
La tecnica della condensazione applicata alle caldaie a gas garantisce minor consumo delle risorse energetiche e una forte riduzione delle emissioni inquinanti rispetto ai sistemi tradizionali.



Nelle caldaie a condensazione il processo di combustione avviene dopo una premiscelazione "aria-gas". I gas della combustione attraversano un ampio scambiatore "gas-acqua" in **ACCIAIO INOX** che raffredda i fumi molto al di sotto dei 100°C. In questo processo il vapore d'acqua contenuto nei gas di scarico condensa, liberando energia termica, che viene recuperata e trasferita all'impianto di riscaldamento. Il rendimento ottenuto con le caldaie **CONDENZA** è del 108% rispetto al potere calorifero inferiore del combustibile.

Le caldaie **CONDENZA** si prestano ad essere installate in qualsiasi tipologia di impianto di riscaldamento. Il miglior rendimento si riscontra in impianti a pannelli a bassa temperatura o con radiatori ad elevata superficie di scambio.

Anche installazioni su impianti tradizionali garantiscono notevoli risparmi di combustibile con l'installazione della sonda esterna per adeguare il funzionamento della caldaia alle condizioni ambientali esterne.

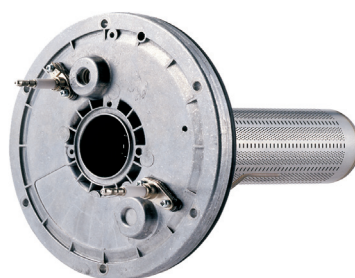


## Riduzione delle emissioni inquinanti

Con il ventilatore a velocità variabile, aria e gas vengono miscelati nel giusto rapporto per avere una combustione ottimale e grazie al bruciatore in acciaio inox con doppia parete microforata generano una combustione perfetta a bassa temperatura con forte riduzione degli ossidi di azoto (NOx) e del monossido di carbonio (CO). Questo processo è costante per qualsiasi portata termica.

I valori di emissione di NOx delle caldaie **CONDENZA** sono inferiori a 49 mg/kWh = 28 ppm e rientrano nella classe più ecologica (6ª) prevista dalle norme europee UNI EN 297-EN 483.

Viene consentita l'espulsione fumi a parete solo nei casi previsti dal D.P.R. 551/99.



## Elevato rendimento

L'elevatissimo rendimento delle caldaie **CONDENZA** ★★★★★ (massimo previsto dalla Direttiva Europea 92/42/CEE) è garantito dalla modulazione continua di fiamma gestita elettronicamente su entrambi i circuiti, riscaldamento e sanitario con funzione ECO-MODE, e dalla premiscelazione aria-gas. Le caldaie **CONDENZA** adeguano così la loro portata calorica alla richiesta effettiva dell'impianto garantendo il massimo rendimento anche alla minima potenza.

La possibilità di modulare la potenza fino a valori molto bassi (3 kW) è un aspetto molto importante per ottenere elevati rendimenti stagionali in quanto la caldaia può funzionare a basso regime per lungo tempo senza attacchi e stacchi continui adattandosi ai bassi carichi termici degli impianti odierni.

## Trattamento acqua e pulizia degli impianti

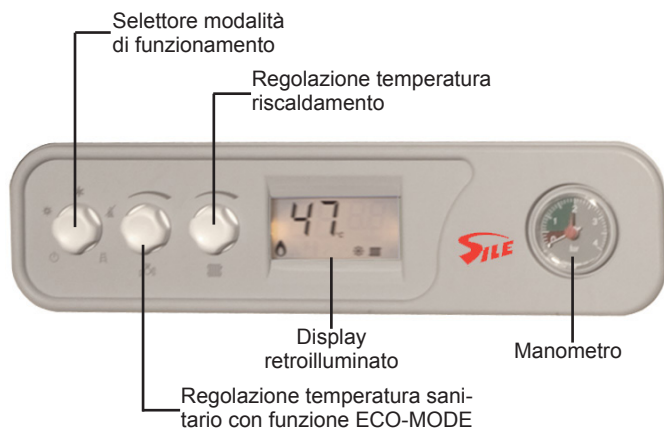
L'acqua degli impianti termici deve essere sempre trattata secondo le indicazioni della norma UNI 8065 per garantire il corretto funzionamento della caldaia.

E' sempre opportuna l'installazione di un **filtro defangatore**, separatore per particelle di fanghi DN 65/125 flangiato, per garantire lunga vita agli scambiatori di calore. La sporcizia degli impianti, molto frequente, può essere causa di avarie agli scambiatori e altre apparecchiature dell'impianto.

Disponibile anche in versione con magneti; ancora più efficace.



## Semplicità d'uso



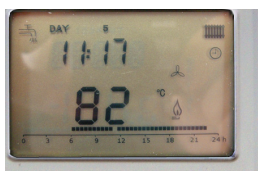
Il pannello comandi della serie **CONDENSA**, con manopole di regolazione, consente la semplice gestione di tutte le funzioni della caldaia.

L'ampio display LCD retroilluminato permette di verificare lo stato di funzionamento, la visualizzazione delle temperature e la diagnostica della caldaia.

## Comando remoto

Il comando remoto opzionale (nel kit TBA M è di serie il comando remoto MULTIREMOTO) è collegabile con due soli fili a tutti i modelli.

Oltre al comando caldaia consente la termoregolazione ambiente con programmazione oraria e giornaliera e l'abbinamento alla sonda esterna per la modulazione della temperatura di mandata di caldaia.

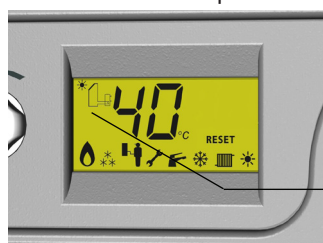


particolare del comando remoto

## Elettronica SOLARSYSTEM

I modelli N3V e la R sono dotati di elettronica SOLARSYSTEM per la gestione di un'eventuale circuito solare con un bollitore a doppio serpentino per la produzione di acqua calda sanitaria in abbinamento con i pannelli solari serie RT della gamma SILE-SOLE.

- Funzione **controllo pompa** circuito solare con  $\Delta t$  impostabile
- Blocco della pompa del circuito solare quando l'accumulo raggiunge la temperatura impostata (da 75 a 95°C)
- Visualizzazione temperatura collettore e accumulo



icona del funzionamento in modalità solare

## La gestione elettronica: funzioni

- **SART**: sistema di selezione automatica range di temperatura di mandata in funzione di quella (alta o bassa) richiesta dall'impianto. Migliora il rendimento stagionale negli impianti a temperatura differenziata (radiatori-pavimento). La caldaia lavora o in bassa o in alta temperatura a seconda della richiesta di zona.
- **ECO-MODE**: permette, con conseguente risparmio energetico, la condensazione anche in funzionamento sanitario e riduce la formazione di calcare nel bollitore (la temperatura di mandata al serpentino del bollitore varia in funzione del set-point sanitario).
- **SDS**: selezione differenziata del setpoint per i due circuiti di alta/bassa temperatura.
- **AIS**: anti-intasamento scambiatore primario.
- **ACC**: sistema di autoapprendimento della curva climatica (abbinato al comando remoto).
- **Gestione sicurezza** su:
  - temperatura fumi (doppio controllo con diagnostica),
  - funzionamento della pompa di circolazione e presenza d'acqua,
  - temperatura massima,
  - stato delle sonde di temperatura.
- Funzione **antilegionella** (mod. BI).
- Funzione **antigelo** su due livelli di serie.
- Funzione **booster**: ruotando al massimo la manopola del riscaldamento la scheda consente di bypassare le impostazioni della curva mandando al massimo la temperatura (80°C).
- Sistema **antibloccaggio** pompa di circolazione e valvola a tre vie.
- **Telegestione e remotazione stati di allarme** con scheda di espansione funzionalità elettroniche (opzionale).

## Accorgimenti

- Pompa di circolazione ad alta efficienza ed alta prevalenza
- By-pass automatico di serie (su versione N3V)
- Accessibilità frontale a tutti i componenti per rapidi interventi di manutenzione
- Mantello in tre pezzi con frontale smontabile singolarmente
- Vaso espansione sanitario di serie (mod. BI)
- Isolamento elettrico IPX4D

## Termoregolazione climatica Temperatura scorrevole

L'abbinamento alla sonda esterna (opzionale), consente il funzionamento a temperatura scorrevole e l'adattamento automatico della caldaia alle condizioni ambientali esterne garantendo maggior comfort e minori consumi di gas.



sonda esterna

## Scarico fumi in P.P. (polipropilene)

- **KIT AC** - Concentrico orizzontale  $\varnothing$  60/100 per lunghezza fino a 4 m + 1 curva,
- **KIT FC** - Sdoppiato  $\varnothing$  80/80 per lunghezza totale dei due condotti fino a 40 m + 2 curve,
- **KIT TC5** - Concentrico a tetto  $\varnothing$  60/100 per lunghezza totale fino a 3m + 2 curve,
- **KIT TC6** - Concentrico a tetto  $\varnothing$  80/125 per lunghezza totale fino a 7 m + 2 curve,
- Sistema di scarico fumi a tetto flessibile  $\varnothing$  80 mm per intubamento.

Tutti gli scarichi sono dotati di pozzetti per l'analisi della combustione.

E' importante che l'installazione sia eseguita a "regola d'arte" e secondo le norme in vigore.

*estratto dalla norma 7129: "...I condotti di adduzione dell'aria comburente e scarico dei fumi, provvisti del relativo terminale, devono essere forniti direttamente dal Costruttore della Caldaia in quanto costituiscono parte integrante della stessa.."*



kit TC5



tubo  $\varnothing$ 80 in P.P.



curva  $\varnothing$ 80 in P.P.

## Allacciamenti idraulici

Ogni modello può essere corredato di allacciamenti idraulici in rame (KIT 3, KIT 7, KIT 10) o inox (KIT 5)



kit 3

## La produzione di acqua calda sanitaria con funzione ECO-MODE

Nei modelli BI l'acqua calda sanitaria è prodotta dal bollitore in acciaio inossidabile AISI 316 per il quale si offre la **massima garanzia di durata ed igienicità**.

L'elevata **capacità dell'accumulo termico** pari a l 42 per il modello BI COMPACT e l 58 per il modello BI e la **notevole superficie di scambio** dello scambiatore spiroidale in grado di assorbire la totale potenza della caldaia, permettono una **grande produzione d'acqua calda sanitaria** sia istantanea che in servizio continuo a temperatura regolata, pur con temperatura ridotta di esercizio caldaia; tali prerogative soddisfano anche le esigenze di vasche per idromassaggio.

La funzione ECO-MODE consente di ottimizzare il rendimento della caldaia lavorando in regime di condensazione anche durante la produzione di acqua calda sanitaria modulando la temperatura del primario al bollitore in funzione della temperatura del sanitario richiesta.

## Funzione Antilegionella

Tutte le caldaie della serie **CONDENSA** con il bollitore sono equipaggiate con una speciale funzione studiata per evitare il formarsi ed il proliferare di ceppi batterici della temuta "legionella".

Nei bollitori delle caldaie **CONDENSA** il contenuto dell'accumulo sanitario viene periodicamente riscaldato in modo automatico a una temperatura idonea ad eliminare l'eventuale presenza del batterio.



BOLLITORE INOX  
AISI 316

# CONDENSA R



## La produzione d'acqua calda sanitaria

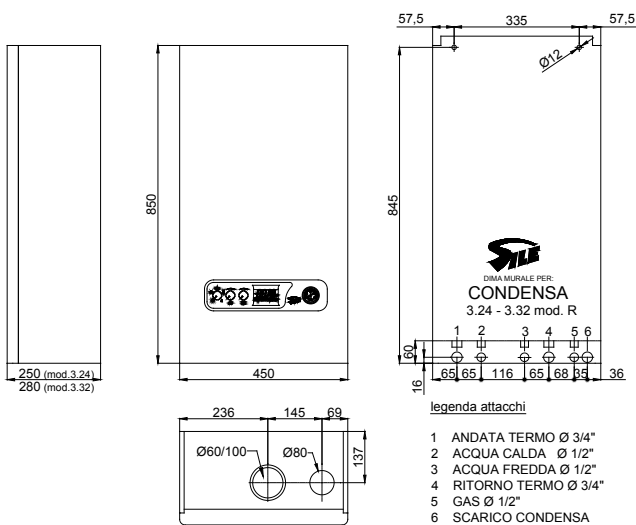
Nelle caldaie **CONDENSA R** l'acqua calda sanitaria è prodotta da uno scambiatore istantaneo in acciaio inox AISI 316 dimensionato per scambiare tutta la potenza disponibile in regime sanitario.

La regolazione della temperatura è affidata ad un sistema elettronico che a temperatura costante garantisce precisione nell'erogazione.

Le **CONDENSA R** integrano, di serie, l'elettronica per la gestione del circuito solare (**SOLARSYSTEM**) e pompa ad alta efficienza.

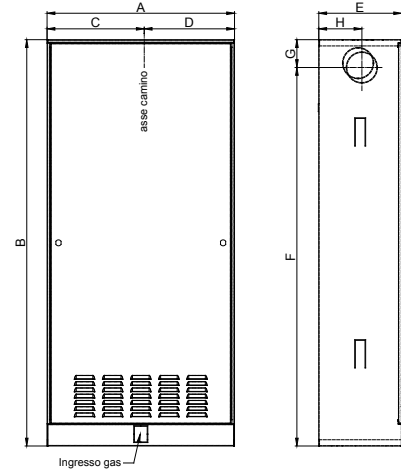


## Dimensioni e dima



## Sistema da incasso

Le caldaie **CONDENSA R** possono essere incassate a muro utilizzando l'apposito contenitore da incasso preforato. Funzione antigelo di serie.

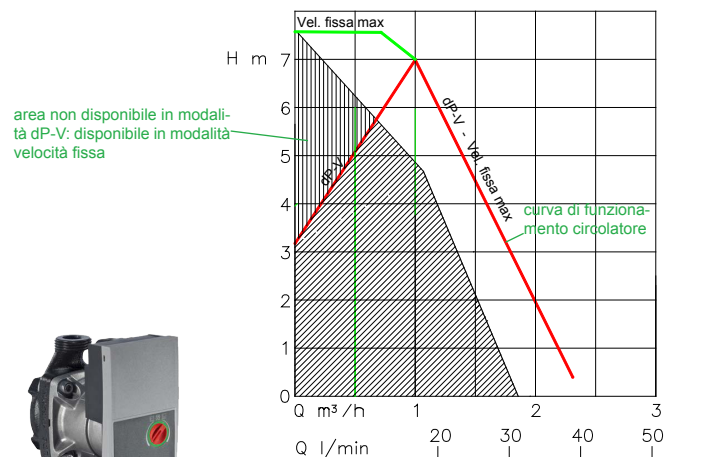


Dimensioni contenitori incasso

mod.	A	B	C	D	E	F	G	H
3.24	600	1300	311	289	265	1210	90	138
3.32	550	1300	288	262	335	1210	90	138

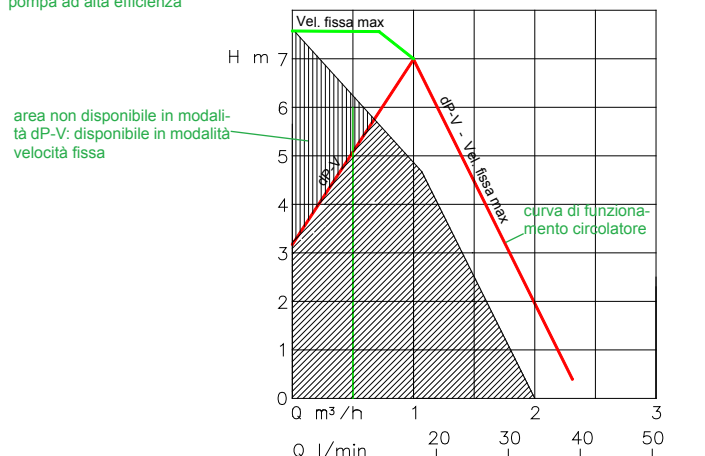
## Diagrammi pompe di circolazione

CONDENSA 3.24 R



pompa ad alta efficienza

CONDENSA 3.32 R



PORTATA E PREVALENZA DISPONIBILI ALLA PLACCA DELL' ALLACCIAMENTO IDRAULICO

## CONDENSA R

	3.24	3.32
Certificato di omologazione	KIP-16024/E	KIP-16024/G
Potenza utile 50/30°C	kW 25,40	31,80
Potenza utile a 80/60 °C	kW 23,50	29,40
Potenza utile minima a 80/60 °C	kW 5,30	6,50
Potenza utile sanitario	kW 24,50	29,40
Portata termica (P.C.I.)	kW 24,00	30,00
Portata termica minima (P.C.I.)	kW 5,50	6,70
Marcatura rendimento energetico	stelle ★★★★★	★★★★★
Pressione max. circuito riscaldamento	bar 3,0	3,0
Capacità totale caldaia	l 2,5	3,5
Vaso di espansione	l 7	10
Pressione ingresso gas metano (G20)	mbar 20	20
Peso a vuoto	kg 38	42
Pressione min. e max aliment. sanitario	bar 0,5÷7	0,5÷7
Potenza elettrica totale max. a regime	W 89	99
Tensione di alimentazione	V - Hz. 230 - 50	230 - 50
Produzione acqua calda sanitaria Δt 30°C	l/min 11,7	14,1
<b>Valori per il dimensionamento e verifiche di legge</b>		
Temperatura dei fumi a 80/60 °C	°C 77	77
Rendimento utile al 50/30 °C	% 106	106
Rendimento utile al 100% a 80/60 °C	% 98	98
Rendimento utile al 30% a 50/30 °C	% 108,6	108,6
Perdite al camino con bruciatore acceso 80/60 °C	% 1,75	1,75
Perdite al camino con bruciatore spento 80/60 °C	% 0,02	0,02
Perdite al mantello con bruciatore acceso 80/60 °C	% 0,15	0,15
Percentuale di CO <sub>2</sub> nei fumi	% 9,0	9,0
Portata gas di scarico max.	kg/h 40,3	50,3
CO con 0% di O <sub>2</sub> ponderato	p.p.m. < 30	< 30
NO <sub>x</sub> con 0% di O <sub>2</sub> ponderato	p.p.m. < 28	< 28
Potenza elettrica max. pompa di circolazione	W 45	45
Potenza elettrica max. ventilatore e ausiliari	W 44	54

# CONDENSA BI COMPACT

## La produzione d'acqua calda sanitaria

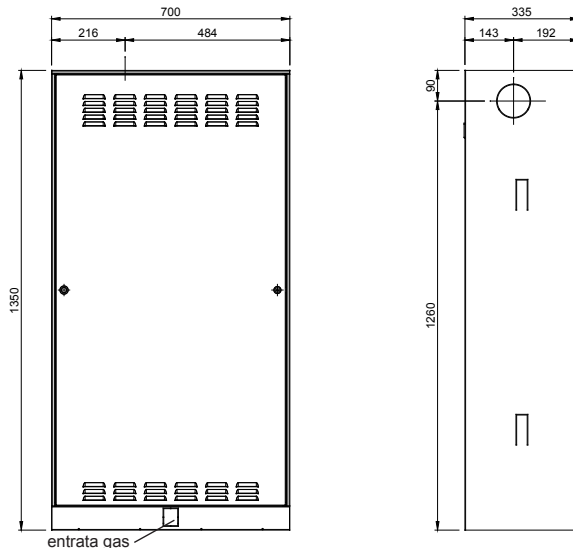
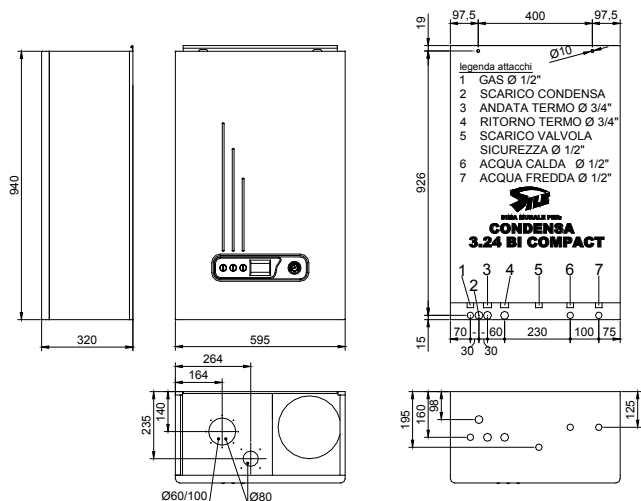
**CONDENSA BI COMPACT** abbina i vantaggi dell'accumulo sanitario con bollitore in acciaio inox AISI 316 (con serpentino e grande superficie di scambio) a ridotte dimensioni di ingombro (solo 32 cm di profondità) che rendono agevole la collocazione della caldaia all'interno dell'abitazione in conformità alle normative esistenti.



## Sistema da incasso

Le particolari dimensioni della **CONDENSA BI COMPACT** consentono l'installazione anche nell'apposito contenitore da incasso nella muratura dell'edificio. Funzione antigelo di serie.

## Dimensioni e dima

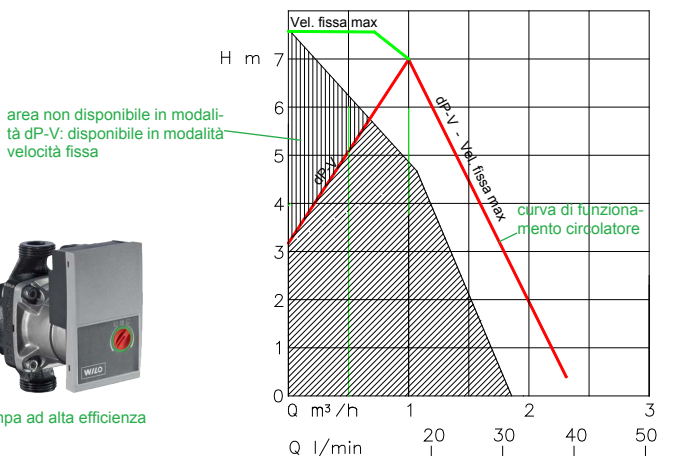


## CONDENSA 3.24 BI COMPACT

Certificato di omologazione		694BN3845
Potenza utile 50/30 °C	kW	25,40
Potenza utile a 80/60 °C	kW	23,50
Potenza utile minima a 80/60 °C	kW	5,30
Portata termica (P.C.I.)	kW	24,00
Portata termica minima (P.C.I.)	kW	5,50
Potenza utile sanitario	kW	23,50
Marchatura rendimento energetico	stelle	★★★★
Pressione max. circuito riscaldamento	bar	3,0
Capacità totale caldaia	l	3
Vaso di espansione termo	l	10
Vaso di espansione sanitario	l	2
Pressione ingresso gas metano (G20)	mbar	20
Accumulo termico bollitore	l	42
Peso a vuoto	kg	56
Potenza elettrica totale max. a regime	W	89
Tensione di alimentazione	V - Hz.	230 - 50
<i>Produzione acqua calda sanitaria</i>		
- in servizio continuo	l/min	11,7
- in 12 min.	l	193
- nella prima ora	l	727
- Pressione min. e max bollitore	bar	0,2+7
<i>Valori per il dimensionamento e verifiche di legge</i>		
Temperatura dei fumi a 80/60 °C	°C	77
Rendimento utile al 50/30 °C	%	106
Rendimento utile al 100% a 80/60 °C	%	98
Rendimento utile al 30% a 50/30 °C	%	108,6
Perdite al camino con bruciatore acceso 80/60 °C	%	1,75
Perdite al camino con bruciatore spento 80/60 °C	%	0,02
Perdite al mantello con bruciatore acceso 80/60 °C	%	0,15
Percentuale di CO <sub>2</sub> nei fumi	%	9,0
Portata gas di scarico max.	kg/h	40,3
CO con 0% di O <sub>2</sub> ponderato	p.p.m.	< 30
NO <sub>x</sub> con 0% di O <sub>2</sub> ponderato	p.p.m.	< 28
Potenza elettrica max. pompa di circolazione	W	45
Potenza elettrica max. ventilatore e ausiliari	W	44

## Diagrammi pompe di circolazione

### CONDENSA 5.24 BI COMPACT



PORTATA E PREVALENZA DISPONIBILI ALLA PLACCA DELL' ALLACCIAMENTO IDRAULICO



# CONDENSA BI

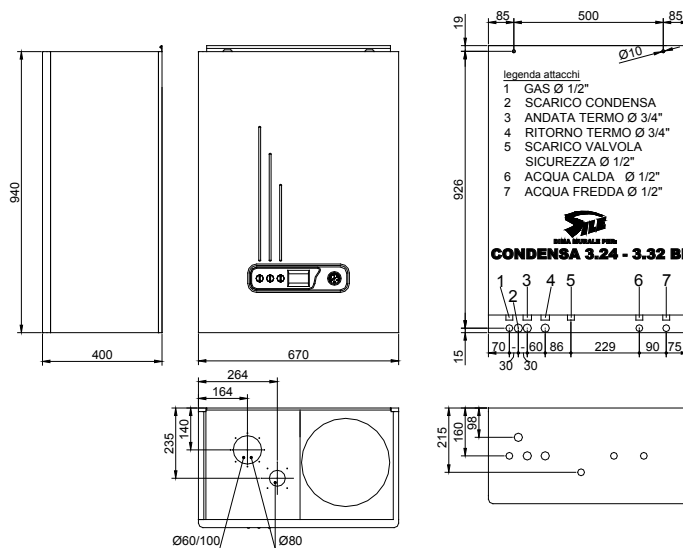
## La produzione d'acqua calda sanitaria

La **CONDENSA 3.24 BI** e **5.32 BI** è la soluzione ideale per grandi esigenze di acqua calda sanitaria nelle abitazioni con due o tre servizi anche con vasche da idromassaggio.

L'acqua calda sanitaria è prodotta dal bollitore in acciaio inox AISI 316 di grande capacità (58 litri) totalmente isolato e con ispezione.

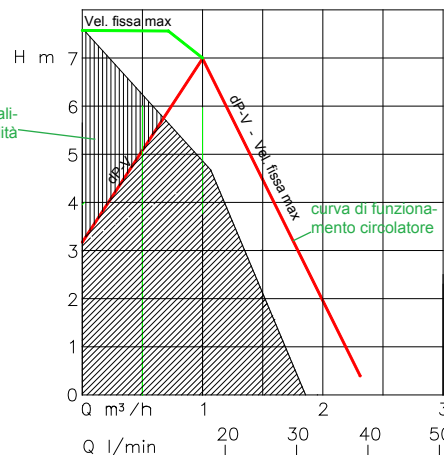


## Dimensioni e dima



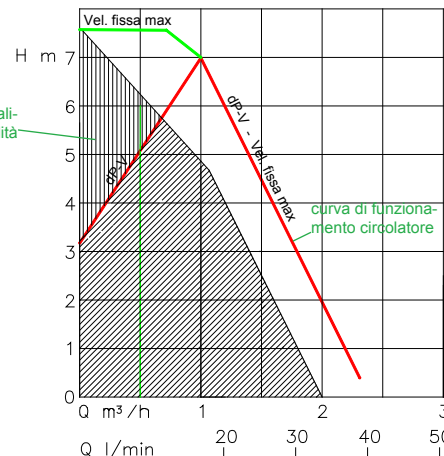
## Diagrammi pompe di circolazione

CONDENSA 3.24 BI



pompa ad alta efficienza

CONDENSA 3.32 BI



PORTATA E PREVALENZA DISPONIBILI ALLA PLACCA DELL' ALLACCIAMENTO IDRAULICO

### CONDENSA BI

		3.24	3.32
Certificato di omologazione			
Potenza utile 50/30 °C	kW	25,40	31,80
Potenza utile a 80/60 °C	kW	23,50	29,40
Potenza utile minima a 80/60 °C	kW	2,74	2,94
Portata termica (P.C.I.)	kW	24,00	30,00
Portata termica minima (P.C.I.)	kW	2,80	3,15
Potenza utile sanitario	kW	27,00	29,40
Marchatura rendimento energetico	stelle	★★★★	★★★★
Pressione max. circuito riscaldamento	bar	3,0	3,0
Capacità totale caldaia	l	3	4
Vaso di espansione termo	l	10	10
Vaso di espansione sanitario	l	2	2
Pressione ingresso gas metano (G20)	mbar	20	20
Accumulo termico bollitore	l	58	58
Peso a vuoto	kg	68	72
Potenza elettrica max. totale a regime	W	89	99
Tensione di alimentazione	V - Hz.	230 - 50	230 - 50
<i>Produzione acqua calda sanitaria</i>			
- in servizio continuo Δt30°C	l/min	12,9	14,1
- in 12 min.	l	220	240
- nella prima ora	l	840	881
- Pressione min. e max bollitore	bar	0,2+7	0,2+7
<i>Valori per il dimensionamento e verifiche di legge</i>			
Temperatura dei fumi a 80/60 °C	°C	77	77
Rendimento utile al 100% a 50/30 °C	%	106	106
Rendimento utile al 100% a 80/60 °C	%	98	98
Rendimento utile al 30% a 50/30 °C	%	108,6	108,6
Perdite al camino con bruciatore acceso 80/60 °C	%	1,75	1,75
Perdite al camino con bruciatore spento 80/60 °C	%	0,02	0,02
Perdite al mantello con bruciatore acceso 80/60 °C	%	0,15	0,15
Percentuale di CO <sub>2</sub> nei fumi	%	9,0	9,0
Portata gas di scarico max.	kg/h	40,3	50,3
CO con 0% di O <sub>2</sub> ponderato	p.p.m.	< 30	< 30
NO <sub>x</sub> con 0% di O <sub>2</sub> ponderato	p.p.m.	< 28	< 28
Potenza elettrica max. pompa di circolazione	W	45	45
Potenza elettrica max. ventilatore e ausiliari	W	44	54

# CONDENSA N3V

## Produzione acqua calda sanitaria

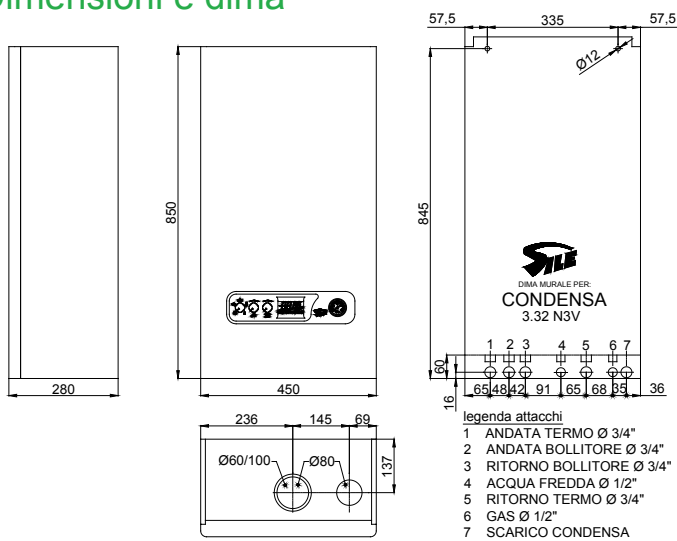
Le caldaie **CONDENSA N3V** con valvola deviatrice automatica possono essere collegate a tutta la gamma di bollitori SILE in acciaio inox, vetrificato o zincato con capacità secondo esigenze.



**bollitore inox  
MAXICELL 120**

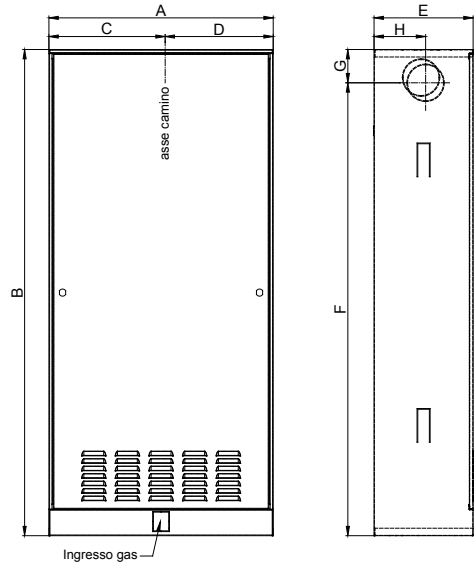


## Dimensioni e dima



## Sistema da incasso

Anche per la serie N3V è previsto l'incasso della caldaia a muro utilizzando gli appositi contenitori. Funzione antigelo di serie su due livelli.



## Dimensioni contenitori incasso

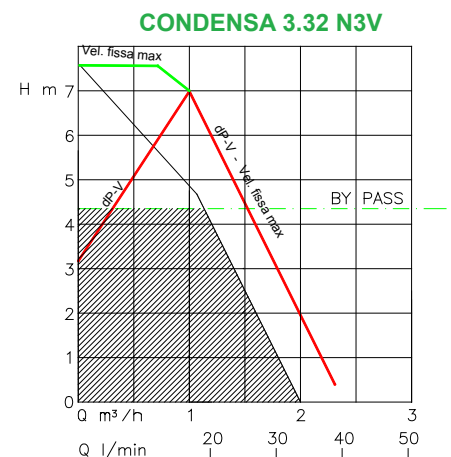
mod. caldaia	A	B	C	D	E	F	G	H
<b>3.32 N3V</b>	550	1300	288	262	335	1210	90	138

## CONDENSA N3V

## 3.32

Certificato di omologazione		<b>694BN3845</b>
Potenza utile a 50/30 °C	kW	<b>31,80</b>
Potenza utile a 80/60 °C	kW	<b>29,40</b>
Potenza utile minima a 80/60 °C	kW	<b>2,94</b>
Portata termica (P.C.I.)	kW	<b>30,00</b>
Portata termica minima (P.C.I.)	kW	<b>3,00</b>
Marcatura rendimento energetico	stelle	<b>★★★★</b>
Pressione max. circuito riscaldamento	bar	<b>3,0</b>
Capacità totale caldaia	l	<b>4,0</b>
Vaso di espansione termo	l	<b>10</b>
Pressione ingresso gas metano (G20)	mbar	<b>20</b>
Pressione min. e max aliment. sanitario	bar	<b>0,5÷7</b>
Peso a vuoto	kg	<b>42</b>
Potenza elettrica totale max. a regime	W	<b>99</b>
Tensione di alimentazione	V - Hz.	<b>230 - 50</b>
<i>Valori per il dimensionamento e verifiche di legge</i>		
Temperatura dei fumi a 80/60 °C	°C	<b>77</b>
Rendimento utile al 100% a 50/30 °C	%	<b>106</b>
Rendimento utile al 100% a 80/60 °C	%	<b>98</b>
Rendimento utile al 30% a 50/30 °C	%	<b>108,6</b>
Perdite al camino con bruciatore acceso 80/60 °C	%	<b>1,75</b>
Perdite al camino con bruciatore spento 80/60 °C	%	<b>0,02</b>
Perdite al mantello con bruciatore acceso 80/60 °C	%	<b>0,15</b>
Percentuale di CO <sub>2</sub> nei fumi	%	<b>9,0</b>
Portata gas di scarico max.	kg/h	<b>50,3</b>
CO con 0% di O <sub>2</sub> ponderato	p.p.m.	<b>&lt; 30</b>
NO <sub>x</sub> con 0% di O <sub>2</sub> ponderato	p.p.m.	<b>&lt; 28</b>
Potenza elettrica max. pompa di circolazione	W	<b>45</b>
Potenza elettrica max. ventilatore e ausiliari	W	<b>54</b>

## Diagrammi pompe di circolazione



**PORTATA E PREVALENZA DISPONIBILI ALLA  
PLACCA DELL' ALLACCIAMENTO IDRAULICO**

# SISTEMI TBA

I sistemi TBA permettono la gestione di impianti a zone a temperature differenziate; a pavimento (bassa temperatura) e a radiatori (alta temperatura).

I sistemi TBA sono suddivisi in:

- **SISTEMA TBA M modulante per funzionamento a temperatura scorrevole** per una zona in alta temperatura e una in bassa temperatura;
- **SISTEMA TBA 3M 2A1B modulante per funzionamento a temperatura scorrevole**, per due zone in alta temperatura e una in bassa temperatura;
- **SISTEMA TBA 3M 2B1A modulante per funzionamento a temperatura scorrevole**, due zone in bassa temperatura e una in alta temperatura.
- **Pompe ad alta efficienza autoregolanti di serie**
- **Comando multiremoto di serie**

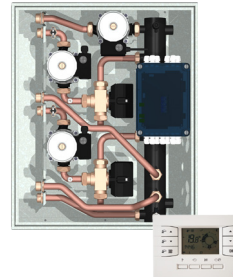
## sistema TBA M modulante per funzionamento a temperatura scorrevole



Si compone di:

- due pompe di circolazione ad alta efficienza
- un separatore idraulico con sfiato e scarico
- valvola miscelatrice elettronica modulante
- centralina elettronica
- comando remoto con funzione di termoregolazione ambiente (da installarsi sulla zona 1 della bassa temperatura)
- sonda esterna
- tubazioni in rame di collegamento
- contenitore di lamiera zincata con portina anteriore (dim. 500x600x180)

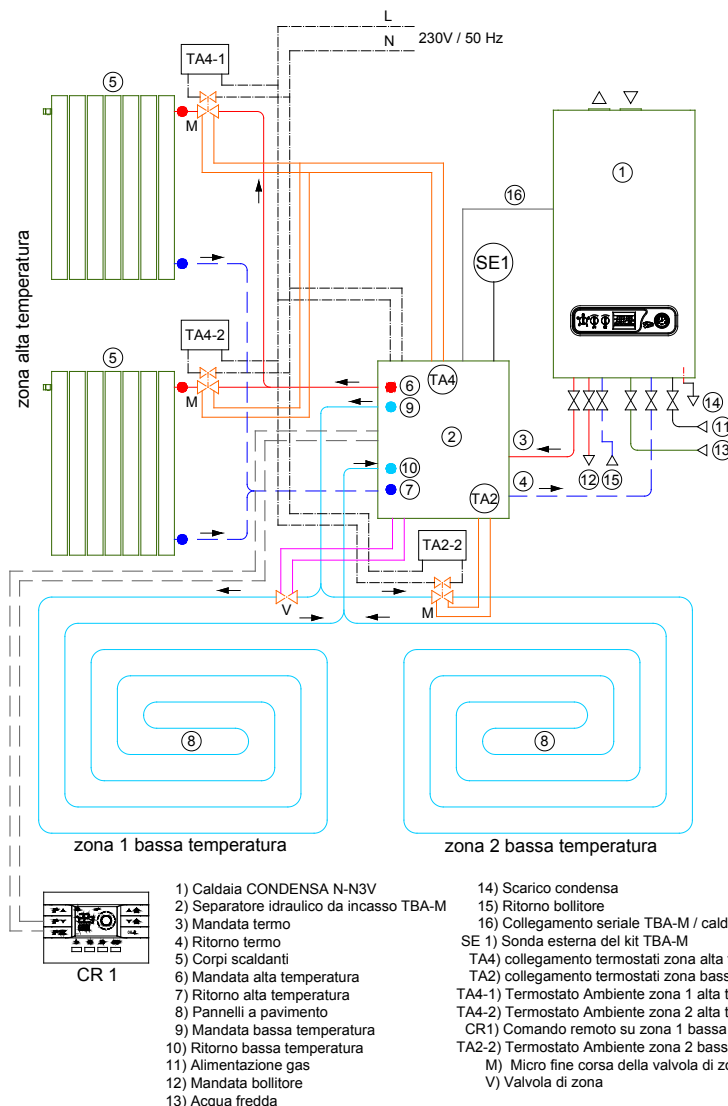
## sistema TBA 3M 2A1B - 2B1A



Si compone di:

- tre pompe di circolazione ad alta efficienza
- un separatore idraulico con sfiato e scarico
- due valvole miscelatrici elettroniche modulanti (una per vers. 2A1B)
- centralina elettronica
- comando remoto con funzione di termoregolazione ambiente (da installarsi sulla zona 1 della bassa temperatura)
- sonda esterna
- tubazioni in rame di collegamento
- contenitore di lamiera zincata con portina anteriore (dim. 500x600x180)

## Schema di collegamento

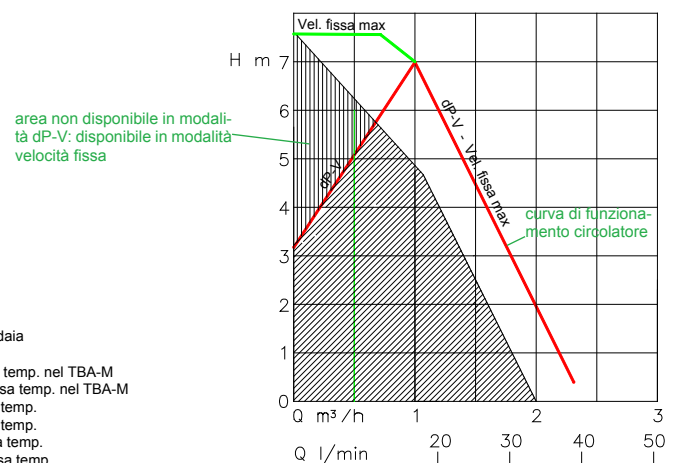


Comando  
MULTIREMOTO



Pompa ad  
alta efficienza

## Diagramma pompa di circolazione



PORTATA E PREVALENZA DISPONIBILI ALLA PLACCA DELL' ALLACCIAMENTO IDRAULICO

## WWW.SILE.IT

Consultare il sito internet per informazioni sulle agenzie di vendita, sui centri assistenza tecnica autorizzati (C.A.T.) e per scaricare la documentazione tecnica aggiornata sui prodotti.

Per ogni richiesta di assistenza tecnica scrivere all'indirizzo e-mail:

[assistenza@sile.it](mailto:assistenza@sile.it)

E' importante eseguire sempre la corretta manutenzione periodica.



### **BASITALY S.r.l.**

via Principale, 41 - 31030 CASIER (TV)  
Telefono 0422 672911 (r.a.) - Fax 0422 340425  
[http:// www.sile.it](http://www.sile.it) - e-mail: [infosile@sile.it](mailto:infosile@sile.it)