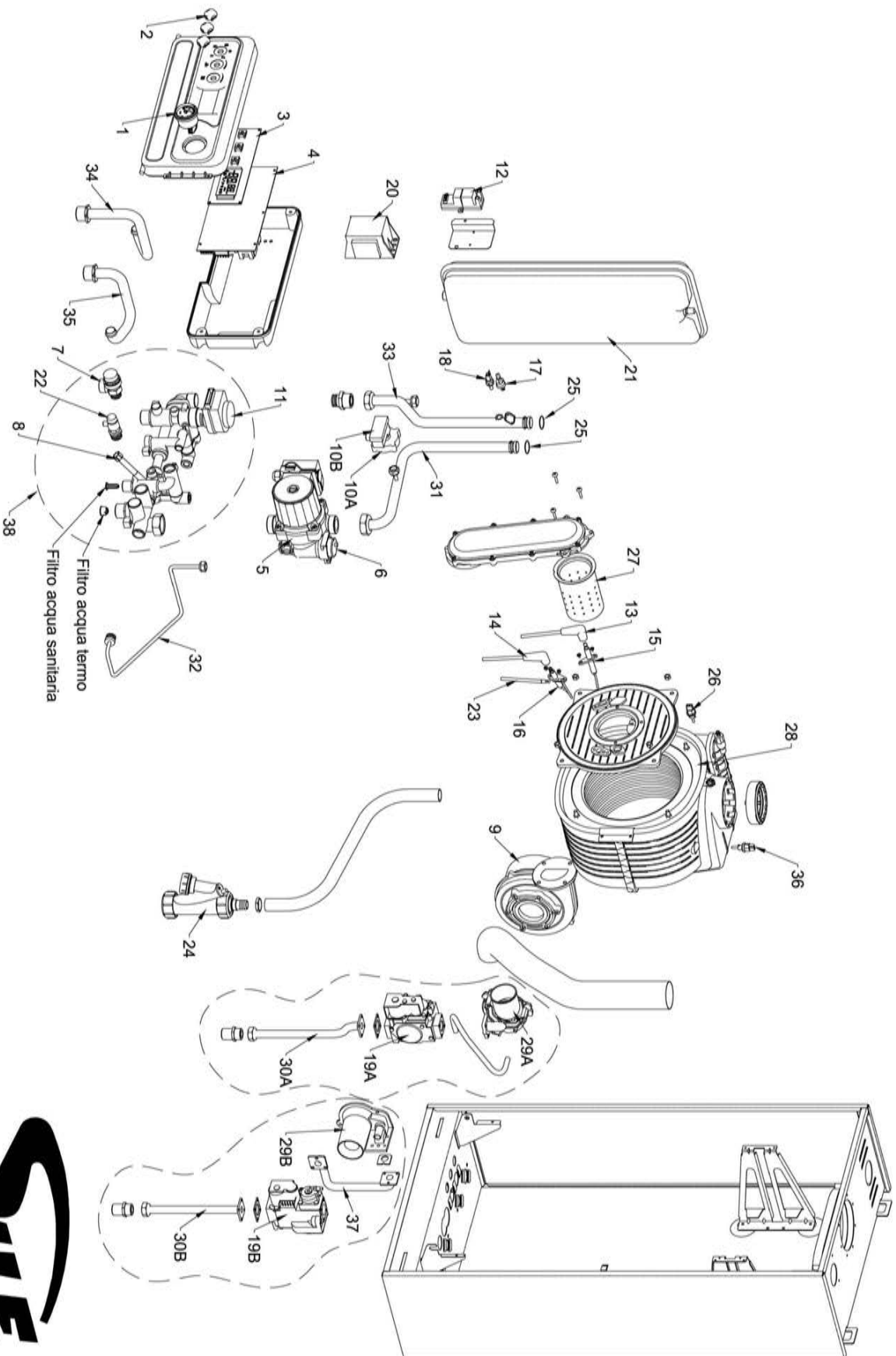


	Descrizione	Codice
	Anello Bianco per mixer AGM	907100090
	Sonda di temp. ST07 a bulbo l=1120	907520033
	OR Mixer per valvola SIGMA (In produzione da maggio 2009)	909320558
01	Idrometro D 37 scala 0-4 bar con attacco rapido	907610203
03	Scheda sidensa Display	907520519
04	Scheda di regolazione SIDENSA 86 (solare)	907520521
05a	Circolatore WILO RSL 15/6 KU-CLF 12 (5.24)	907430150
05b	Circolatore WILO RSL 15/5 KU-CRF3	907430138
06	Valvola sfiato aria Circolatori WILO	907110004
07	Valvola sicurezza 3bar att. rapido (3.15-5.24-5.28-5.32)	907100005
09	Elettroventilatore NRG118 24V DC 57W	907170511
10a	Pressostato differenziale	907510565
10b	Micro per pressostato differenziale	907510566
12	Accenditore B&P esterno EI06	907540023
14	Cavo accensione	907100114
15	Elettrodo di Rivelazione (portina bruciatore in alluminio Mod.5.xx)	907100130
15a	Elettrodo Rivelazione (portina bruciatore INOX mod.5.xx)	907100133
16	Elettrodo di Accensione (portina bruciatore in alluminio Mod.5.xx)	907100131
16a	Elettrodo di Accensione (portina bruciatore INOX mod.5.xx)	907100132
17	Termostato mod. 36 T (Klixon) a contatto 100/40°C	907500053
18	Sonda immersione INECO SO10056	907520503
19a	Elettrovalvola Sigma RP 1/2 105mm	907100080
20	Trasformatore EI 66/34,7 230V-24V	907540000
21	Vaso di espansione grigio 7 Lt	907154003
23	Cavo Massa	907100115
24	Sifone scarico condensa	907261181
26	Sonda NTC 10k D.4x30.6 aisi316	907520161
28	Scambiatore isotermico 2+1 (3.15)	907155029
38	Gruppo idraulico N3V	907154499



Condensa 3.15 - 5.24 - 5.32 N3V