

# SuperEVOdens SV

NOTE D'IMPIEGO E  
TECNICHE PER L'INSTALLAZIONE



Complimenti per la scelta.

La Vostra caldaia è modulante a regolazione e accensione elettronica.

- ad alto rendimento
- a camera stagna.

La Vostra caldaia con recuperatore condensante, a differenza delle caldaie tradizionali, consente di recuperare energia condensando il vapore acqueo contenuto nei fumi di scarico; cioè, a parità di calore prodotto, **consuma meno gas** ed inoltre i fumi di scarico contengono **meno sostanze dannose** per l'ambiente.

È pensata specificatamente per funzionare con impianti a alta temperatura quali impianti a radiatore e comunque la temperatura minima di ritorno impianto di riscaldamento non deve mai essere inferiore a 40 °C.

I materiali che la compongono e i sistemi di regolazione di cui è dotata Vi offrono sicurezza, comfort elevato e risparmio energetico così da farVi apprezzare al massimo i vantaggi del riscaldamento autonomo.



**PERICOLO:** Le indicazioni contrassegnate da questo simbolo devono essere osservate per evitare infortuni di origine meccanica o generica (es. ferite o contusioni).



**PERICOLO:** Le indicazioni contrassegnate da questo simbolo devono essere osservate per evitare infortuni di origine elettrica (folgorazione).



**PERICOLO:** Le indicazioni contrassegnate da questo simbolo devono essere osservate per evitare il pericolo d'incendio e di esplosione.



**PERICOLO:** Le indicazioni contrassegnate da questo simbolo devono essere osservate per evitare infortuni di origine termica (ustioni).



**ATTENZIONE:** Le indicazioni contrassegnate da questo simbolo devono essere osservate per evitare malfunzionamenti e/o danni materiali all'apparecchio o ad altri oggetti.



**ATTENZIONE:** Le indicazioni contrassegnate da questo simbolo sono informazioni importanti che devono essere lette attentamente.



**ATTENZIONE:** Pericolo di taglio / puntura. È obbligatorio utilizzare guanti protettivi.



## IMPORTANTE



WARNING

- ✓ **Il libretto** deve essere letto attentamente; si potrà così utilizzare la caldaia in modo razionale e sicuro; deve essere conservato con cura poiché la sua consultazione potrà essere necessaria in futuro. Nel caso in cui l'apparecchio venga ceduto ad altro proprietario dovrà essere corredato dal presente libretto.
- ✓ **La prima accensione** deve essere effettuata da uno dei Centri Assistenza Autorizzati il cui elenco è reperibile sul sito internet [www.saviocaldaie.it/assistenza](http://www.saviocaldaie.it/assistenza); la validità della garanzia è a partire dalla data di acquisto del prodotto -vedi condizioni riportate sul certificato specifico-.
- ✓ **Il costruttore** declina ogni responsabilità da eventuali traduzioni del presente libretto dalle quali possano derivare interpretazioni errate; non può essere considerato responsabile per l'inosservanza delle istruzioni contenute nel presente libretto o per le conseguenze di qualsiasi manovra non specificamente descritta.

## DURANTE L'INSTALLAZIONE

- ✓ **L'installazione** deve essere eseguita da personale qualificato in modo che, sotto la sua responsabilità, vengano rispettate le leggi e le norme nazionali e locali vigenti in merito.
- ✓ **La caldaia** permette di riscaldare acqua ad una temperatura inferiore a quella di ebollizione e deve essere allacciata ad un impianto di riscaldamento e/o a una rete di distribuzione di acqua sanitaria, compatibilmente alle sue prestazioni e alla sua potenza.  
La caldaia deve essere alimentata con gas **Metano (G20), Propano (G31) o Aria Propanata (G230)**.  
Lo scarico della condensa deve essere collegato al condotto di scarico condensa domestico e deve risultare ispezionabile (UNI 11071 e norme correlate).  
La caldaia dovrà essere destinata solo all'uso per la quale è stata espressamente prevista; inoltre:
  - Non deve essere esposta agli agenti atmosferici.
  - Questo apparecchio non è destinato all'uso da parte di persone con ridotte capacità psichiche o motorie, o con mancanza di esperienza e conoscenza (inclusi i bambini), a meno che ci sia la supervisione di una persona responsabile alla loro sicurezza e vi sia data un'adeguata istruzione sull'uso dell'apparecchio.
  - I bambini devono essere sorvegliati per assicurarsi che non giochino con l'apparecchio.
  - Evitare l'uso scorretto della caldaia.
  - Evitare manovre su dispositivi sigillati.
  - Evitare il contatto con parti calde durante il funzionamento.

## DURANTE L'USO

- ✓ **È vietato poiché pericoloso** ostruire anche parzialmente la o le prese d'aria per la ventilazione del locale dov'è installata la caldaia (UNI 11071 e norme correlate).
- ✓ **Le riparazioni** devono essere eseguite esclusivamente dai Centri di Assistenza Autorizzati utilizzando ricambi originali; limitarsi pertanto a disattivare la caldaia (vedere istruzioni).
- ✓ **Avvertendo odore di gas:**
  - non azionare interruttori elettrici, il telefono e qualsiasi altro oggetto che possa provocare scintille;
  - aprire immediatamente porte e finestre per creare una corrente d'aria che purifichi il locale;
  - chiudere i rubinetti del gas;
  - chiedere l'intervento di personale professionalmente qualificato.
- ✓ **Prima di avviare la caldaia**, si consiglia di far verificare da personale professionalmente qualificato che l'impianto di alimentazione del gas:
  - sia a perfetta tenuta;
  - sia dimensionato per la portata necessaria alla caldaia;
  - sia dotato di tutti i dispositivi di sicurezza e controllo prescritti dalle norme vigenti;
  - assicurarsi che l'installatore abbia collegato lo scarico della valvola di sicurezza ad un imbuto di scarico.

Il costruttore non è responsabile di danni causati dall'apertura della valvola di sicurezza e conseguente uscita d'acqua, qualora non correttamente collegata ad una rete di scarico.

  - Assicurarsi che l'installatore abbia collegato lo scarico del sifone della condensa ad un apposito imbuto di scarico (UNI 11071 e norme correlate) che deve essere realizzato in modo da evitare il congelamento della condensa ed assicuri la sua corretta evacuazione.
- ✓ **Non toccare l'apparecchio** con parti del corpo bagnate o umide e/o a piedi nudi.
- ✓ **Nel caso di lavori o manutenzioni** di strutture poste nelle vicinanze dei condotti dei fumi e/o nei dispositivi di scarico dei fumi o loro accessori, spegnere l'apparecchio e, a lavori ultimati, farne verificare l'efficienza da personale professionalmente qualificato.

**Apparecchio in categoria: II<sub>2</sub>HM3P (gas G20 20 mbar, G230 20 mbar, G31 37 mbar)**

**Paese di destinazione: IT**

Questo apparecchio è conforme alle seguenti Direttive Europee:

Regolamento (UE) 2016/426 sugli apparecchi che bruciano carburanti gassosi

Direttiva Rendimenti 92/42/CEE

Direttiva Compatibilità Elettromagnetica 2014/30/UE

Direttiva Bassa Tensione 2014/35/UE

Direttiva Progettazione Ecocompatibile 2009/125/CE

Il costruttore nella costante azione di miglioramento dei prodotti, si riserva la possibilità di modificare i dati espressi in questa documentazione in qualsiasi momento e senza preavviso.

La presente documentazione è un supporto informativo e non considerabile come contratto nei confronti di terzi.

# INDICE

<b>1 DESCRIZIONE DELLA CALDAIA..... 6</b>	5.14 Collegamento elettrico termostato bollitore o sonda NTC e settaggio ..... 43
1.1 Vista d'assieme ..... 6	5.15 Funzione antilegionella ..... 44
1.2 Valvola di intercettazione e rubinetti ..... 6	5.16 Installazione della sonda esterna di temperatura ..... 46
1.3 Pannello comandi ..... 7	5.17 Abilitazione funzionamento con sonda esterna da remoto ..... 46
1.4 Caratteristiche generali LCD ..... 7	5.18 Settaggio del coefficiente K della sonda esterna ..... 47
<b>2 ISTRUZIONI PER L'USO ..... 10</b>	5.19 Settaggio della postcircolazione della pompa ..... 49
2.1 Avvertenze ..... 10	5.20 Selezione della frequenza di riaccensione ..... 51
2.2 Accensione ..... 10	5.21 Esempi di impianti idraulici con separatore idraulico (opzionale) ..... 52
2.3 Temperatura del circuito di riscaldamento ..... 11	
2.4 Temperatura acqua sanitaria ..... 12	
2.5 Spegnimento ..... 13	
<b>3 CONSIGLI UTILI ..... 14</b>	<b>6 PREPARAZIONE AL SERVIZIO ..... 54</b>
3.1 Riempimento del circuito riscaldamento ..... 14	6.1 Avvertenze ..... 54
3.2 Riscaldamento ..... 14	6.2 Sequenza delle operazioni ..... 54
3.3 Protezione antigelo ..... 14	<b>7 VERIFICA REGOLAZIONE GAS..... 56</b>
3.4 Manutenzione periodica ..... 15	7.1 Avvertenze ..... 56
3.5 Pulizia esterna ..... 15	7.2 Operazioni e settaggio gas ..... 56
3.6 Anomalie di funzionamento ..... 15	<b>8 TRASFORMAZIONE GAS ..... 60</b>
3.7 Visualizzazioni in modalità INFO ..... 17	8.1 Avvertenze ..... 60
3.8 Codice anomalia remoto ..... 18	8.2 Operazioni ..... 60
<b>4 CARATTERISTICHE TECNICHE..... 19</b>	<b>9 MANUTENZIONE ..... 62</b>
4.1 Vista d'assieme ..... 19	9.1 Avvertenze ..... 62
4.2 Schema di principio ..... 20	9.2 Smontaggio pannelli carrozzeria ..... 62
4.3 Schema elettrico ..... 22	9.3 Svuotamento del circuito sanitario ..... 63
4.4 Caratteristica idraulica ..... 23	9.4 Svuotamento del circuito riscaldamento ..... 63
4.5 Vaso d'espansione ..... 23	9.5 Pulizia dello scambiatore primario ..... 63
4.6 Dati tecnici M296B.24SV/D ..... 24	9.6 Verifica della pressurizzazione del vaso di espansione ..... 63
4.7 Dati tecnici M296B.28SV/D ..... 28	9.7 Controllo dell'anodo al magnesio ..... 63
<b>5 INSTALLAZIONE..... 32</b>	9.8 Pulizia del bruciatore ..... 63
5.1 Avvertenze ..... 32	9.9 Controllo del recuperatore condensante ..... 63
5.2 Precauzioni per l'installazione ..... 32	9.10 Controllo del sifone scarico condensa ..... 64
5.3 Installazione del supporto caldaia ..... 33	9.11 Controllo del condotto di espulsione fumi ..... 64
5.4 Dimensioni ..... 34	9.12 Verifica del rendimento della caldaia ..... 64
5.5 Raccordi ..... 34	9.13 Settaggio della funzione spazzacamino caldaia ..... 65
5.6 Montaggio della caldaia ..... 34	9.14 Verifica funzionamento pompa / sblocco pompa ..... 67
5.7 Installazione del bollitore sanitario ..... 35	9.15 Impostazioni per cambio scheda comando ..... 67
5.8 Installazione del condotto di espulsione fumi ..... 35	
5.9 Dimensioni e lunghezze scarichi fumi ..... 36	
5.10 Intubamento canna fumaria tipo C62 ..... 39	
5.11 Posizionamento dei terminali di tiraggio ..... 40	
5.12 Collegamento elettrico ..... 41	
5.13 Collegamento di un termostato ambiente/valvole di zona, comando remoto, sonda esterna ..... 42	
	<b>10SMALTIMENTO E RICICLAGGIO CALDAIA . . 70</b>

<i>Modello</i>	<i>Sigla certificazione caldaia</i>
SuperEVOdens 24SV	M296B.24SV/...
SuperEVOdens 28SV	M296B.28SV/...

# DESCRIZIONE DELLA CALDAIA

## 1 DESCRIZIONE DELLA CALDAIA

### 1.1 Vista d'assieme

Il modello e la matricola della caldaia sono stampati nel certificato di garanzia.

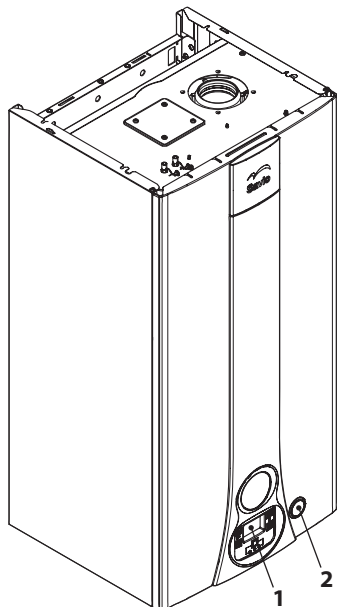


Figura 1.1

- 1 Pannello comandi
- 2 Manometro

### 1.2 Valvola di intercettazione e rubinetti

Prevedere l'installazione di un rubinetto di intercettazione in ingresso acqua sanitaria.

Le figure rappresentate in questo libretto indicano solo una delle possibili soluzioni nell'installazione di rubinetti, tubi e raccordi.

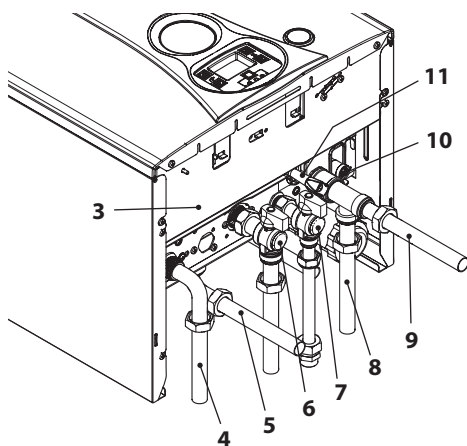


Figura 1.2

- 3 Etichetta alimentazione gas
- 4 Tubo mandata riscaldamento
- 5 Tubo mandata serpentino bollitore
- 6 Rubinetto gas
- 7 Rubinetto entrata acqua sanitaria
- 8 Tubo ritorno riscaldamento
- 9 Tubo ritorno serpentino bollitore
- 10 Rubinetto di svuotamento del circuito riscaldamento
- 11 Rubinetto di riempimento del circuito riscaldamento

# DESCRIZIONE DELLA CALDAIA

## 1.3 Pannello comandi

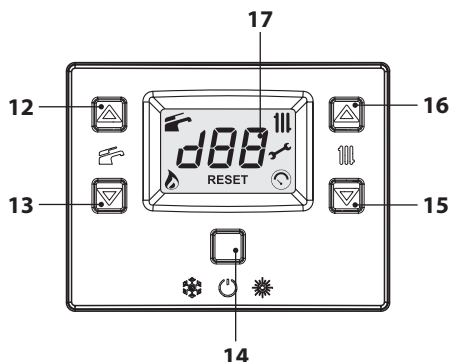


Figura 1.3

- 12 Tasto aumento temperatura sanitario (solo con sonda / NTC bollitore installati)
- 13 Tasto riduzione temperatura sanitario (solo con sonda / NTC bollitore installati)
- 14 Tasto Reset/Stand-by/Inverno/Estate
- 15 Tasto riduzione temperatura riscaldamento
- 16 Tasto aumento temperatura riscaldamento
- 17 Display LCD



**Il RESET che riporta tutti i parametri al valore di fabbrica, avviene solo impostando il "parametro 08=04". L'avvenuto reset viene visualizzato dall'accensione di tutti i simboli presenti sul display.**

## 1.4 Caratteristiche generali LCD

Per le caratteristiche tecniche della caldaia consultare la sezione "CARATTERISTICHE TECNICHE" a pag. 19.



Figura 1.4

### LEGENDA







	Tutti i simboli rappresentati con delle linee che lo circondano, indicano che il simbolo sta lampeggiando
	Acceso fisso: funzione sanitario abilitata Lampeggiante: funzione sanitario in corso
	Acceso fisso: fiamma presente Lampeggiante: scarica di accensione in corso
	Acceso fisso: funzione riscaldamento abilitata (inverno) Lampeggiante: funzione riscaldamento in corso
	Acceso fisso: preavviso scadenza manutenzione Lampeggiante: richiesta di manutenzione o manutenzione scaduta
	Acceso fisso: per 15s solo dopo il caricamento dell'impianto Lampeggiante: in caso di bassa pressione dell'impianto o in caso di visualizzazione della pressione dal menù "INFO"






## DESCRIZIONE DELLA CALDAIA

### RESET

Indicatore errore di blocco (**RE-SET** acceso fisso). La caldaia può essere riattivata direttamente dal utente, premendo il pulsante di ripristino. Solo la lettera **R**: controllo remoto collegato (acceso fisso) - richiesta da controllo remoto in corso (lampeggiante). Solo la lettera **E**: sonda esterna collegata (acceso fisso). Solo le lettere **SET**: in fase dei settaggio parametri









### SEGNALAZIONI DATE DAL DISPLAY LCD


LCD	FUNZIONE
<b>Er01</b> + RESET	Blocco di sicurezza per mancata accensione
<b>Er02</b> + RESET	Blocco per intervento termostato di sicurezza
<b>Er03</b> + RESET	Blocco generico
<b>Er04</b> + 	Pressione impianto fuori range o sensore scollegato
<b>Er05</b> + 	Anomalia ventilatore
<b>Er06</b> + 	Guasto sonda NTC riscaldamento
<b>Er07</b> + 	Guasto sonda NTC bollitore
<b>Er08</b> + 	Guasto sonda NTC esterna
<b>Er09</b> + 	Guasto sonda NTC fumi
<b>Er10</b> + RESET	Blocco per intervento sonda NTC fumi
<b>Er11</b> + RESET	Presenza fiamma parassita
<b>Er14</b>	Mancanza di circolazione da gradiente temperatura (>2K/s)

LCD	FUNZIONE
<b>Er14</b> + RESET	Mancanza di circolazione, persistenza dell'anomalia
<b>Er20</b> + RESET	Blocco EVG (guasto hardware)
<b>Er21</b> + RESET	Blocco EVG (guasto hardware)
<b>Er22</b> + RESET	Blocco EVG (guasto hardware)
<b>Er23</b> + RESET	Blocco EVG (problemi cablaggio)
<b>Er24</b> + RESET	Blocco per anomalia combustione all'accensione
<b>Er25</b> + RESET	Blocco per anomalia combustione in funzionamento
<b>Er91</b> + RESET	Blocco totale: limite tentativi di ripristino superati
<b>Er96</b> + 	Errore sincronismo della frequenza della rete elettrica
<b>Er97</b> + 	Tensione elettrica troppo bassa
<b>Er98</b> + 	Anomalia generica scheda solare
<b>Er99</b> + 	Scheda non configurata. Impostare parametro P01
<b>L1</b>	Limitazione NTC primario in sanitario
<b>Lc 26</b>	Rilevata anomalia combustione - caldaia in limitazione di potenza (lampeggio Lc + 26 + temperatura acqua)
	Caldaia Stand-By, i tratti vengono accesi in sequenza per simulare uno scorrimento (protezione antigelo attiva)



## DESCRIZIONE DELLA CALDAIA

LCD	FUNZIONE
	<p>In caso di bassa pressione il valore viene automaticamente visualizzato con il simbolo lampeggiante.</p> <p>Al raggiungimento della pressione il simbolo rimane acceso per 15s poi scompare.</p> <p>Dal menù "INFO" è possibile visualizzare il valore della pressione corrente senza punto decimale.</p>
	<p>Pompa attiva per la fase di post-circolazione (lampeggio Po + lampeggio temperatura)</p>
	<p>Caldaia in fase antigelo (lampeggio bP + lampeggio temperatura)</p>
	<p>Caldaia in richiesta potenza sanitario.</p> <p>Viene visualizzata la temperatura sanitario.</p>
	<p>Caldaia in richiesta potenza riscaldamento.</p>
	<p>Set Riscaldamento (vengono disabilitati tutti gli altri simboli)</p>
	<p>Set Sanitario (vengono disabilitati tutti gli altri simboli)</p>
	<p>Ritardo accensione bruciatore per impostazione di sistema (lampeggio uu + lampeggio temperatura)</p>

LCD	FUNZIONE
	<p>Caldaia in funzione spaz-zacamino.</p> <p>L'attivazione dello spaz-zacamino avviene impostando il "parametro P09=01" e viene visualizzato:</p> <p>LP = minimo sanitario  hP = minimo riscaldamento  cP = massimo riscaldamento  dP = massimo sanitario</p> <p>Il passaggio avviene con i tasti (16) (aumento) e (15) (diminuzione) temperatura sanitario.</p>

# ISTRUZIONI PER L'USO

## 2 ISTRUZIONI PER L'USO

### 2.1 Avvertenze



Controllate che il circuito riscaldamento sia regolarmente riempito d'acqua anche se la caldaia dovesse servire alla sola produzione d'acqua calda sanitaria.

Provvedete altrimenti al corretto riempimento vedi sezione "Riempimento del circuito riscaldamento" a pag. 14.

Tutte le caldaie sono dotate di un sistema "antigelo" che interviene nel caso in cui la temperatura della stessa scenda al di sotto di 5°C; pertanto **non disattivare la caldaia**.

Nel caso in cui la caldaia non venga utilizzata nei periodi freddi, con conseguente rischio di gelo fate quanto indicato nella sezione "Protezione antigelo" a pag. 14.

### 2.2 Accensione

- I rubinetti della caldaia e quelli previsti in installazione devono essere aperti (Figura 2.1).

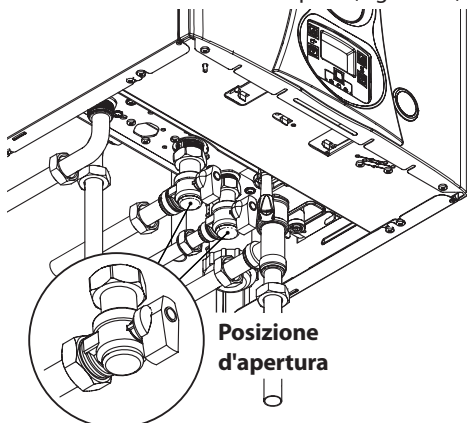


Figura 2.1

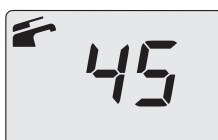
- Alimentate elettricamente la caldaia azionando l'interruttore bipolare previsto in installazione. Il display LCD visualizza lo stato in cui si trova la caldaia (ultimo memorizzato) (Figura 2.2).



Stand-by  
I trattini vengono accesi in sequenza per simulare uno scorrimento





Inverno



Estate

Figura 2.2

### Funzionamento in riscaldamento/sanitario

- Tenere premuto per 2 secondi il tasto 14 fino a far apparire sul display entrambe i simboli  e  (Figura 2.3).

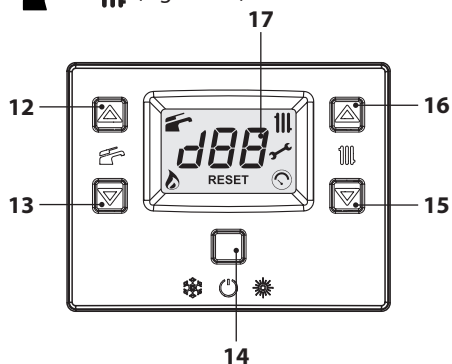


Figura 2.3




- Il display LCD visualizza la temperatura di caldaia (circuito primario) ed i simboli  e  (Figura 2.4).



Figura 2.4

# ISTRUZIONI PER L'USO

## Funzionamento della sola produzione di acqua calda

- Tenere premuto per 2 secondi il tasto 14 fino a far apparire sul display il simbolo  (Figura 2.5).

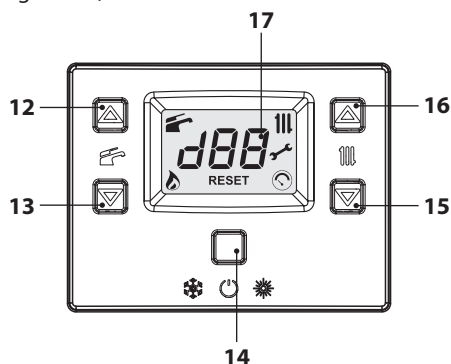



Figura 2.5

- Il display LCD visualizza la temperatura di caldaia (circuito primario) ed il simbolo  (Figura 2.6).

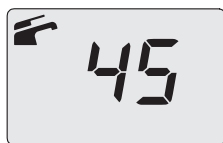


Figura 2.6

## 2.3 Temperatura del circuito di riscaldamento

La temperatura dell'acqua calda di mandata riscaldamento è regolabile agendo sui tasti 15 (diminuzione) e 16 (aumento) (Figura 2.5) da un minimo di circa 40°C ad un massimo di circa 85°C. Alla prima pressione di uno dei due tasti si ha la visualizzazione del valore di "set", alla seconda pressione si accede alla modifica. Segnalazione data dal display LCD:


- Il valore di "set" della temperatura dell'acqua calda di mandata riscaldamento ed il simbolo  lampeggiano. Il fondo del display appare illuminato (Figura 2.7).




Figura 2.7

## Regolazione della temperatura riscaldamento in funzione della temperatura esterna (senza sonda esterna)

Regolare la temperatura dell'acqua calda di mandata riscaldamento come segue:

- da 40 a 50 con temperatura esterna compresa tra 5 e 15°C
- da 50 a 73 con temperatura esterna compresa tra -5 e +5°C
- da 73 a 85 con temperatura esterna inferiore a -5°C.

Il Vostro installatore qualificato, Vi potrà suggerire le regolazioni più indicate per il Vostro impianto.

La verifica del raggiungimento della temperatura impostata è visibile sul display LCD dall'assenza del simbolo .

## Richiesta di potenza in riscaldamento



Quando la caldaia ha una richiesta di potenza in riscaldamento sul display è visibile il simbolo  seguito da un aumento del valore di temperatura dell'acqua di mandata riscaldamento. Il simbolo  lampeggia (Figura 2.8).



Figura 2.8

## Regolazione della temperatura riscaldamento con sonda esterna installata

Quando è installata la sonda esterna (opzionale) la vostra caldaia regola automaticamente la temperatura dell'acqua di mandata dell'impianto di riscaldamento in relazione alla tem-

# ISTRUZIONI PER L'USO

peratura esterna.

In questo caso la caldaia deve essere impostata da un installatore qualificato (sezione "Settaggio del coefficiente K della sonda esterna" a pag. 47).

Comunque se la temperatura ambiente non dovesse essere confortevole si può aumentare o diminuire la temperatura di mandata dell'impianto riscaldamento di  $\pm 15^\circ\text{C}$  agendo sui tasti 15 (diminuzione) e 16 (aumento) (Figura 2.5).

## 2.4 Temperatura acqua sanitaria Con bollitore collegato e sonda NTC bollitore:

La regolazione della temperatura dell'acqua calda contenuta nel bollitore è possibile solo se il bollitore funziona con l'apposita sonda NTC che ne rileva la temperatura.

La temperatura dell'acqua calda sanitaria contenuta nel bollitore può essere regolata ad un massimo di circa  $60^\circ\text{C}$ , agendo sui tasti 12 (aumento) e 13 (diminuzione) (Figura 2.9).

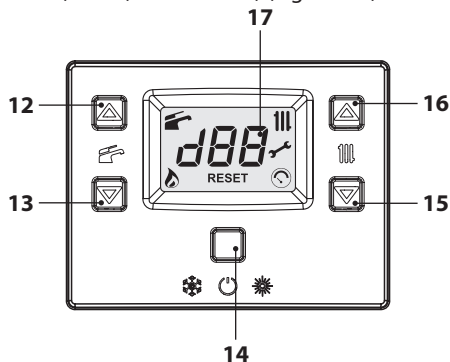



Figura 2.9

Alla prima pressione di uno dei due tasti si ha la visualizzazione del valore di "set", alla seconda pressione si accede alla modifica.

Segnalazione data dal display LCD:

- il valore di "set" dell'acqua calda sanitaria ed il simbolo  lampeggiano. Il fondo del

display appare illuminato (Figura 2.10).



Figura 2.10

Se la quantità di calcare presente nell'acqua è particolarmente elevata è consigliabile far installare un piccolo addolcitore.

Per evitare eventuali rischi dovuti alla possibile formazione di microrganismi (legionella) presenti nell'acqua sanitaria, si può attivare la Funzione Antilegionella (vedere "Funzione antilegionella" a pag. 44).

Tale funzione innalza la temperatura dell'acqua contenuta nel bollitore portandola oltre i  $65^\circ\text{C}$  per un tempo determinato, eliminando in questa maniera eventuali microrganismi presenti.

## Con bollitore collegato e termostato bollitore

La temperatura dell'acqua di mandata del serpentino bollitore può essere variata agendo sui tasti 12 (aumento) e 13 (diminuzione) (Figura 2.9).

Alla prima pressione di uno dei due tasti si ha la visualizzazione del valore di "set", alla seconda pressione si accede alla modifica.

Segnalazione data dal display LCD:


- il valore di "set" dell'acqua calda sanitaria ed il simbolo  lampeggiano. Il fondo del display appare illuminato (Figura 2.11).



Figura 2.11

Per un rendimento ottimale del bollitore è

# ISTRUZIONI PER L'USO

comunque consigliabile impostare la temperatura dell'acqua di mandata del serpentino bollitore al massimo.

**N.B. La temperatura che si visualizza è quella della mandata al serpentino bollitore e non l'effettiva temperatura dell'acqua sanitaria.**

## Richiesta di acqua calda sanitaria




Quando la caldaia ha una richiesta potenza in acqua calda sanitaria, sul display è visibile il simbolo  seguito da un aumento del valore di temperatura dell'acqua sanitaria. Il simbolo  lampeggia (Figura 2.12).



Figura 2.12

## 2.5 Spegnimento

Tenere premuto per 2 secondi il tasto 14 (Figura 2.13) fino a far apparire sul display il simbolo  (i trattini vengono accesi in sequenza per simulare uno scorrimento) (Figura 2.14).

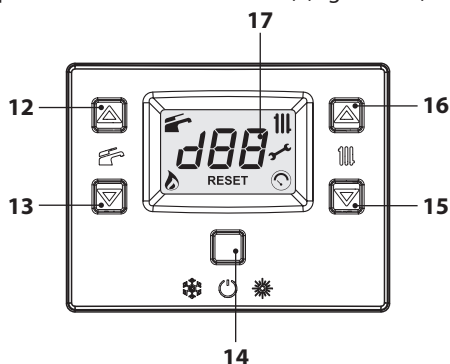


Figura 2.13



Figura 2.14

Nel caso si preveda un lungo periodo di inattività della caldaia:

- Scollegate la caldaia dalla rete di alimentazione elettrica;
- Chiudete i rubinetti della caldaia (Figura 2.15);

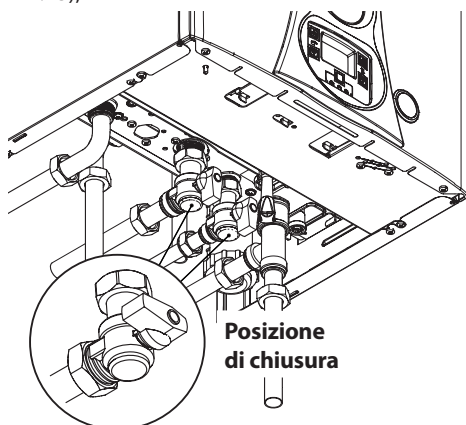


Figura 2.15

- Provvedete, se necessario, allo svuotamento dei circuiti idraulici vedi sezione "Svuotamento del circuito sanitario" a pag. 63 e sezione "Svuotamento del circuito riscaldamento" a pag. 63.

## CONSIGLI UTILI

### 3 CONSIGLI UTILI

#### 3.1 Riempimento del circuito riscaldamento

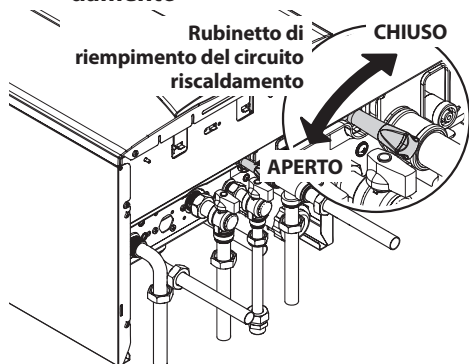


Figura 3.1

Aprire il rubinetto di riempimento in Figura 3.1 posto sotto la caldaia e verificate contemporaneamente la pressione del circuito riscaldamento sul manometro. I valore corretto della pressione a impianto freddo deve essere compresa nel primo campo verde del quadrante del manometro (Figura 3.2).

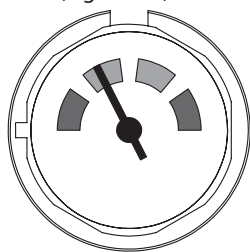


Figura 3.2

Ad operazione effettuata, richiudete il rubinetto di riempimento e sfiatate eventualmente l'aria presente nei radiatori.

#### 3.2 Riscaldamento

Per un servizio razionale ed economico fate installare un termostato ambiente.

Non chiudete mai il radiatore del locale nel quale è installato il termostato ambiente.

Se un radiatore (o un convettore) non riscalda,

verificate l'assenza d'aria nell'impianto e che il rubinetto dello stesso sia aperto.

Se la temperatura ambiente è troppo elevata, non agite sui rubinetti dei radiatori, ma diminuite la regolazione della temperatura riscaldamento tramite il termostato ambiente o agendo sui tasti 15 e 16 di regolazione riscaldamento (Figura 3.3).

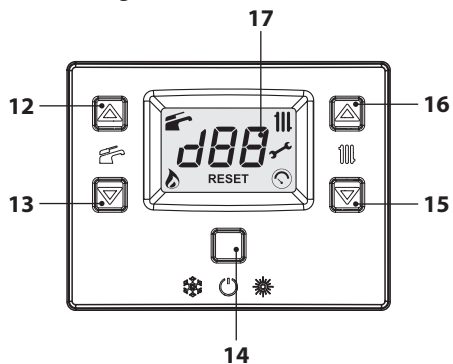


Figura 3.3

#### 3.3 Protezione antigelo

Il sistema antigelo, ed eventuali protezioni aggiuntive, proteggono la caldaia dai possibili danni dovuti al gelo.

Tale sistema non garantisce la protezione dell'intero impianto idraulico.

Nel caso in cui la temperatura esterna possa raggiungere valori inferiori a 0°C si consiglia di lasciare attivo l'intero impianto regolando il termostato ambiente a bassa temperatura.

La funzione antigelo è attiva anche con caldaia in stand-by (i trattini vengono accesi in sequenza per simulare uno scorrimento) (Figura 3.4).



Figura 3.4

In caso si disattivi la caldaia fare effettuare da

## CONSIGLI UTILI

un tecnico qualificato lo svuotamento della caldaia (circuito riscaldamento e sanitario) e lo svuotamento dell'impianto di riscaldamento e dell'impianto sanitario.

### 3.4 Manutenzione periodica

Per un funzionamento efficiente e regolare della caldaia, si consiglia di provvedere almeno una volta all'anno alla sua manutenzione e pulizia da parte di un Tecnico del Centro di Assistenza Autorizzato.

Durante il controllo, saranno ispezionati e puliti i componenti più importanti della caldaia. Questo controllo potrà avvenire nel quadro di un contratto di manutenzione.

### 3.5 Pulizia esterna



**Prima di effettuare qualsiasi operazione di pulizia, scollegate la caldaia dalla rete di alimentazione elettrica.**

Per la pulizia usare un panno imbevuto di acqua e sapone.

**Non usare:** Solventi, sostanze infiammabili, sostanze abrasive.

### 3.6 Anomalie di funzionamento

Se la caldaia non funziona e sul display LCD compare un codice che si alterna alle lettere "Er" e la scritta **RESET** (sezione "Caratteristiche generali LCD" a pag. 7) la caldaia è in blocco. Il fondo del display lampeggia (Figura 3.5).

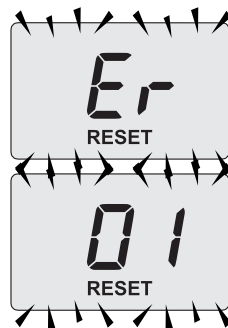



Figura 3.5

Per ripristinare il suo funzionamento premere il tasto reset 14 (Figura 3.3) sul pannello comandi della caldaia.



**Un frequente blocco di sicurezza è da segnalare al Centro di Assistenza Autorizzato.**

Dopo tre tentativi di ripristino, effettuati premendo il tasto reset 14 (Figura 3.3) sul display LCD compare il codice "91" che si alterna alle lettere "Er" e il simbolo  (Figura 3.6). La caldaia è in blocco.

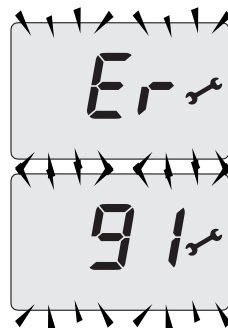


Figura 3.6


Per ripristinare il suo funzionamento bisogna togliere l'alimentazione elettrica. Quindi ridarla e premere contemporaneamente per almeno 5s i pulsanti 12, 13 e 14 (Figura 3.3) sul pannello comandi della caldaia.

## CONSIGLI UTILI



Se questa operazione è effettuata dall'utente deve comunque essere chiamato il centro di assistenza per verificare il buon funzionamento della caldaia.

### Altre possibili anomalie segnalate dal display LCD

Se il display LCD visualizza un codice che si alterna alle lettere "Er" e il simbolo , la caldaia ha una anomalia che non si può ripristinare. Il fondo del display lampeggia (Figura 3.7).

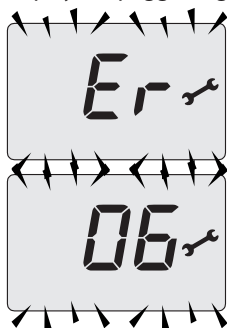


Figura 3.7

Un'altra possibile segnalazione avviene quando lo scambiatore sanitario non riesce a scambiare tutta la potenza erogata dalla caldaia. Es. Scambiatore sanitario ostruito dal calcare. Ciò si verifica solo quando la caldaia ha una richiesta di acqua calda sanitaria.

Sul display LCD appare il codice 1 preceduto dalla lettera L. Il fondo del display lampeggia (Figura 3.8).

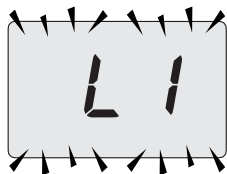


Figura 3.8

Un'altra possibile segnalazione appare quando viene rilevata un'anomalia di combustione. Es. Condotti d'aspirazione aria o d'espulsione

fumi ostruiti.

Sul display LCD compaiono le lettere "Lc" che si alternano al codice "26" e alla temperatura dell'acqua. Il fondo del display lampeggia (Figura 3.9).

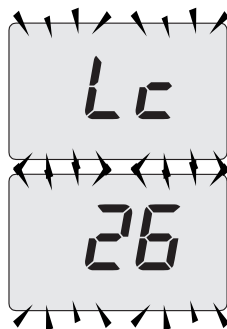


Figura 3.9



**Per il ripristino del buon funzionamento della caldaia chiamare il Tecnico del Centro Assistenza Autorizzato.**

### Scarico condensa ostruito

Un blocco di sicurezza può essere provocato anche dallo scarico condensa ostruito da depositi. In questo caso bisogna rimuovere l'ostruzione e quindi ripristinare la caldaia.

### Intervento sonda fumi

L'intervento della sonda fumi manda in blocco di sicurezza la caldaia.

Per ripristinare il corretto funzionamento dell'apparecchio premere il pulsante di ripristino 14 in Figura 3.3, accertandosi anche che lo scarico fumi non sia danneggiato ed eventualmente contattare il Tecnico del Centro Assistenza Autorizzato.

### Rumori di bolle d'aria

Verificate la pressione del circuito di riscaldamento ed eventualmente provvedete al riempimento vedi sezione "Riempimento del circuito riscaldamento" a pag. 14.



## CONSIGLI UTILI

### Pressione bassa dell'impianto

Aggiungete nuovamente acqua all'impianto di riscaldamento.

Per effettuare l'operazione riferirsi alla sezione "Riempimento del circuito riscaldamento" a pag. 14.

La verifica periodica della pressione dell'impianto di riscaldamento è a cura dell'utente.

Qualora le aggiunte d'acqua dovessero essere troppo frequenti, far controllare se ci sono perdite dovute all'impianto di riscaldamento o alla caldaia stessa dal centro di assistenza tecnica.

### Esce acqua dalla valvola di sicurezza

Controllate che il rubinetto di riempimento sia ben chiuso (sezione "Riempimento del circuito riscaldamento" a pag. 14).

Controllate sul manometro che la pressione del circuito di riscaldamento non sia prossima a 3 bar; in questo caso si consiglia di scaricare parte dell'acqua dell'impianto attraverso le valvoline di sfogo d'aria presenti nei termosifoni in modo da riportare la pressione ad un valore regolare.



**Nel caso di disfunzioni diverse da quelle qui sopra citate, provvedere a spegnere la caldaia come riportato nella sezione "Spegnimento" a pag. 13 e chiamare il Tecnico del Centro Assistenza Autorizzato.**

### 3.7 Visualizzazioni in modalità INFO

La modalità INFO permette la visualizzazione di alcune informazioni sullo stato di funzionamento della caldaia. In caso di malfunzionamento della caldaia può essere utile comunicare tali informazioni al Centro Assistenza per capirne le cause.

Per accedere alla modalità INFO tenere premuti contemporaneamente i tasti 14 e 16 (Figura 3.10) fino a far apparire sul display l'indice

"J00" che si alterna al valore del parametro (Figura 3.11).

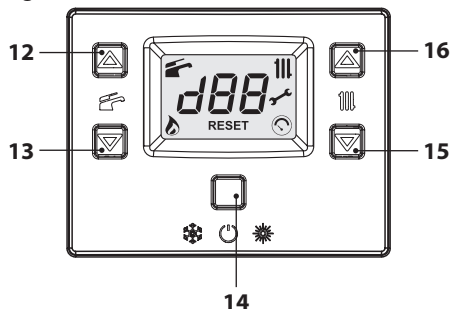


Figura 3.10



Figura 3.11

Per scorrere i valori premere i tasti 15 (diminuzione) e 16 (aumento). Per uscire dalla modalità INFO tenere premuti contemporaneamente i tasti 14 e 16 (Figura 3.10). L'uscita avviene anche automaticamente trascorsi 15 minuti senza che nessun tasto venga premuto.

La tabella riassume i possibili valori visualizzabili in modalità INFO.

Valore visualizzato	Indice
Pressione circuito primario (non presente)	J00 + ---
Temperatura esterna	J01 + valore
K valore curva impostata in locale	J02 + valore
Valore offset curva climatica	J03 + valore

## CONSIGLI UTILI

Set point riscaldamento calcolato (con curva climatica o set impostato)	J04 + valore
Temperatura NTC mandata riscaldamento	J05 + valore
Temperatura NTC ritorno (non gestita)	J06 + ---
Set sanitario	J07 + valore
Temp. Sanitario ingresso (non presente)	J08 + ---
Temp. Sanitario uscita	J09 + valore
Portata acqua sanitario	J10 + valore
Temperatura fumi	J11 + valore
Velocità ventilatore	J12 + valore
Pressione trasduttore pressione	J13 + valore
Resistenza di fiamma	J14 + valore
Tempo mancante alla manutenzione	J15 + valore
Stato 3 stelle (ON=01, OFF=00) (non presente)	J16 + ---
HWCH Hardware code high	J17 + valore
HWCL Hardware code low	J18 + valore
SWCH Software code high	J19 + valore
SWCL Software code low	J20 + valore

USO

### 3.8 Codice anomalia remoto

Se alla caldaia è collegato il remoto (opzionale) nella parte centrale del display può essere visualizzato un codice che indica una anomalia della caldaia.

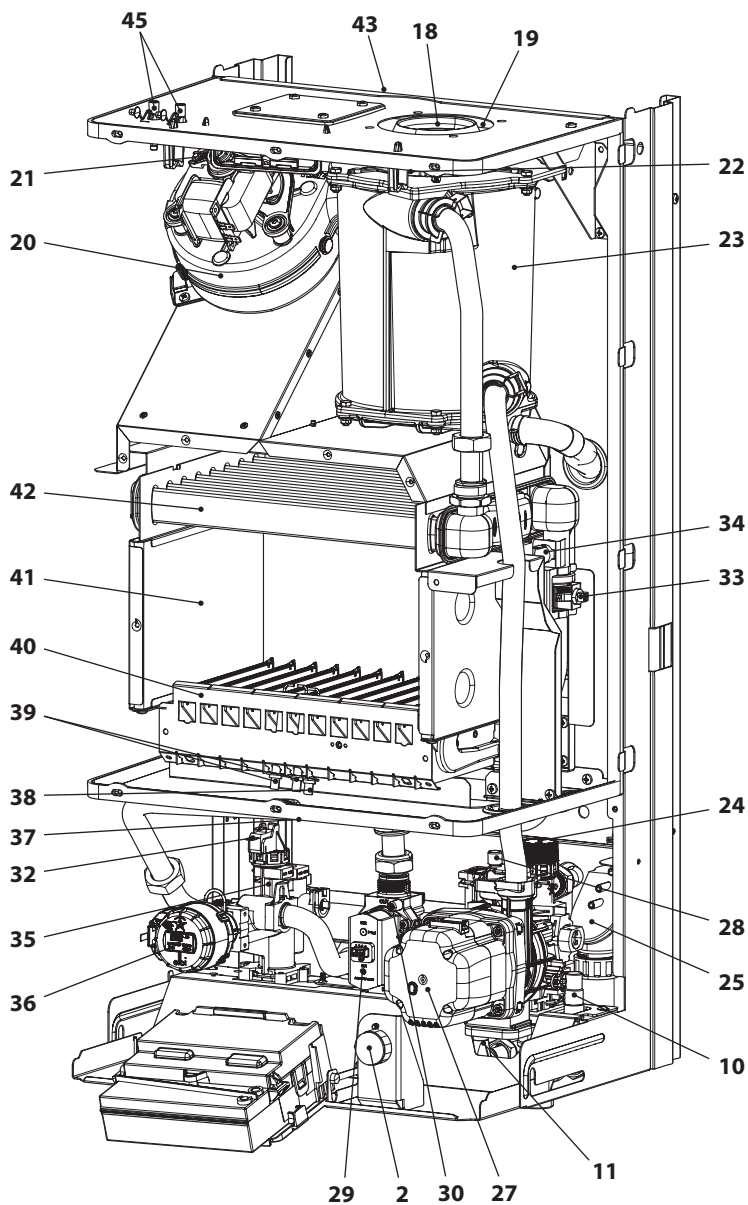
L'anomalia in corso viene indicata con un codice numerico che si alterna alle lettere **Er**.

I codici anomalia inviati al remoto sono gli stessi visualizzati sul display (vedere "SEGNALEAZIONI DATE DAL DISPLAY LCD" a pag. 8).

# CARATTERISTICHE TECNICHE

## 4 CARATTERISTICHE TECNICHE

### 4.1 Vista d'assieme

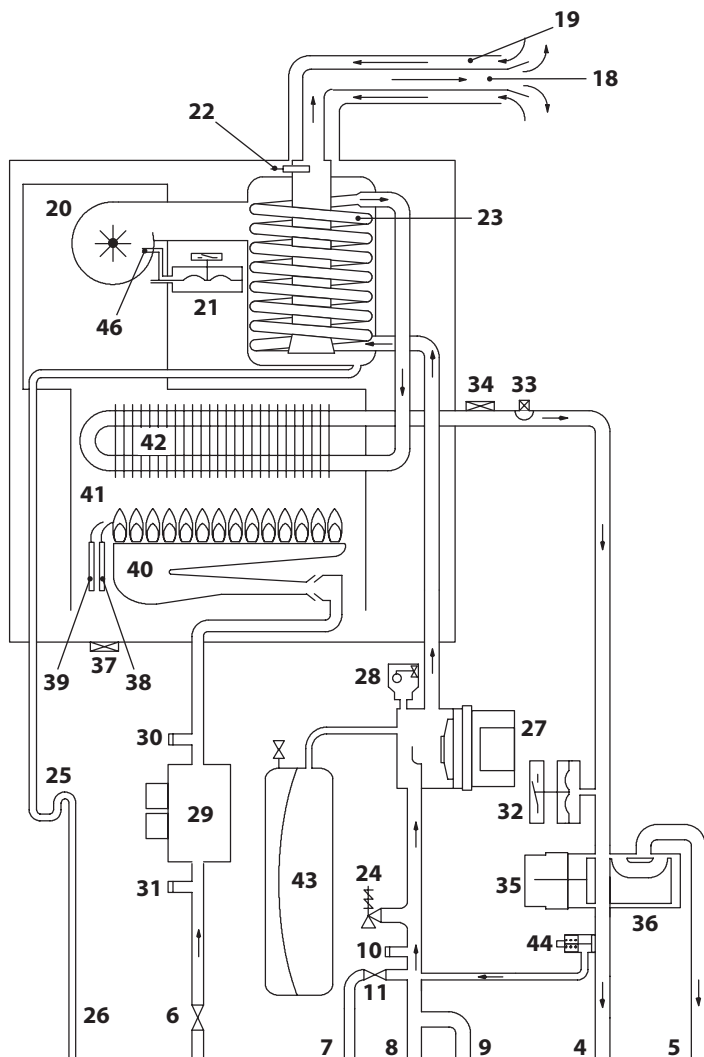


INSTALLAZIONE

Figura 4.1

# CARATTERISTICHE TECNICHE

## 4.2 Schema di principio



INSTALLAZIONE

Figura 4.2

- |   |                                   |    |   |
|---|-----------------------------------|----|---|
| 2 | Manometro                         | 9  | Tubo ritorno serpentino bollitore                   |
| 4 | Tubo mandata riscaldamento        | 10 | Rubinetto di svuotamento del circuito riscaldamento |
| 5 | Tubo mandata serpentino bollitore | 11 | Rubinetto di riempimento del circuito riscaldamento |
| 6 | Rubinetto gas                     | 18 | Condotto espulsione fumi                            |
| 7 | Rubinetto entrata acqua sanitaria |    |   |
| 8 | Tubo ritorno riscaldamento        |    |   |

---

## CARATTERISTICHE TECNICHE

---

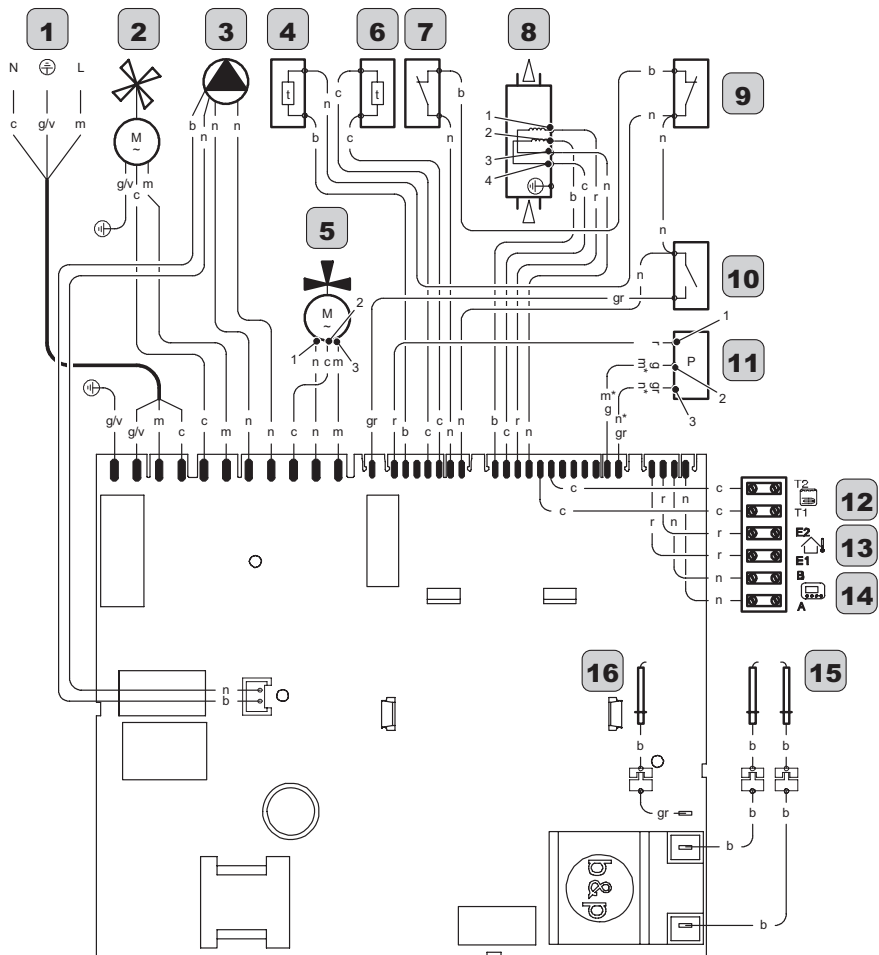
- 19 Condotta aspirazione aria
- 20 Ventilatore
- 21 Sensore pressione fumi
- 22 Sonda NTC fumi
- 23 Recuperatore condensante
- 24 Valvola di sicurezza a 3 bar
- 25 Sifone scarico condensa
- 26 Tubo scarico condensa
- 27 Pompa
- 28 Valvola sfiato automatica
- 29 Valvola gas modulante
- 30 Presa pressione uscita valvola gas
- 31 Presa pressione ingresso valvola gas
- 32 Pressostato riscaldamento
- 33 Sonda NTC riscaldamento
- 34 Termostato di sicurezza
- 35 Valvola a tre vie
- 36 Otturatore valvola a tre vie
- 37 Termostato di sovratemperatura camera di combustione
- 38 Elettrodo di rilevazione fiamma
- 39 Elettrodi di accensione
- 40 Bruciatore
- 41 Camera di combustione
- 42 Scambiatore primario
- 43 Vaso d'espansione
- 44 By-pass integrato
- 45 Prese verifica depressione ventilatore
- 46 Presa di pressione fumi

\* Per accedere alla targa togliere il pannello frontale della carrozzeria come descritto nel capitolo *Manutenzione*

# CARATTERISTICHE TECNICHE

## 4.3 Schema elettrico

1	Cavo alimentazione elettrica	5	Valvola a tre vie	9	Termostato di sovratemperatura camera di combustione	13	Morsettiera Sonda esterna
2	Ventilatore	6	NTC riscaldamento	10	Pressostato riscaldamento	14	Morsettiera Remoto - Termostato ambiente
3	Pompa	7	Termostato di sicurezza	11	Sensore pressione fumi	15	Elettrodi di accensione
4	Sonda NTC fumi	8	Valvola gas	12	Morsettiera Termostato bollitore - Sonda bollitore	16	Elettrodo di rilevazione



INSTALLAZIONE

a	arancione	g	giallo	n	nero	g/v	giallo / verde
b	bianco	gr	grigio	r	rosso	*	alternativo
c	celeste (blu)	m	marrone	v	viola		

Figura 4.3

# INSTALLAZIONE

## 4.4 Caratteristica idraulica

La caratteristica idraulica rappresenta la pressione (prevalenza) a disposizione dell'impianto di riscaldamento in funzione della portata.

### Modello M296B.24SV/...

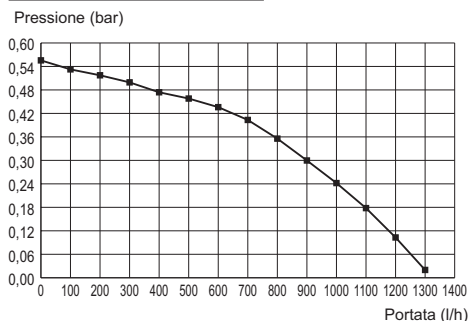


Figura 4.4

### Modello M296B.28SV/...

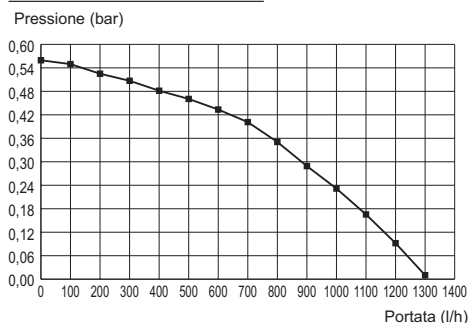


Figura 4.5

La perdita di carico della caldaia è già stata sottratta.

### Portata con rubinetti termostatici chiusi

La caldaia è dotata di un by-pass automatico, il quale opera da protezione dello scambiatore primario.

In caso di una eccessiva diminuzione o del totale arresto della circolazione d'acqua nell'impianto di riscaldamento dovuta alla chiusura di valvole termostatiche o dei rubinetti degli elementi del circuito, il by-pass assicura una circolazione minima d'acqua all'interno dello

scambiatore primario.

Il by-pass è tarato per una pressione differenziale di circa 0,3 - 0,4 bar.

## 4.5 Vaso d'espansione

La differenza di altezza tra la valvola di sicurezza ed il punto più alto dell'impianto può essere al massimo 10 metri.

Per differenze superiori, aumentare la pressione di precarica del vaso d'espansione e dell'impianto a freddo di 0,1 bar per ogni aumento di 1 metro.

Capacità totale	l	8,0
Pressione di precarica	kPa	100
	bar	1,0
Capacità utile	l	4,0
Contenuto massimo dell'impianto *	l	124

Figura 4.6

\* In condizioni di:

- Temperatura media massima dell'impianto 85°C
- Temperatura iniziale al riempimento dell'impianto 10°C.



**Per gli impianti con contenuto superiore al massimo contenuto dell'impianto (indicato in tabella) è necessario prevedere un vaso d'espansione supplementare.**

# CARATTERISTICHE TECNICHE

## 4.6 Dati tecnici M296B.24SV/D

(Q.nom.) Portata termica nominale riscaldamento / sanitario (Hi)	kW	25,0
	kcal/h	21496
(Q.nom.) Portata termica minima riscaldamento (Hi)	kW	7,5
	kcal/h	6449
(Q.nom.) Portata termica minima sanitario (Hi)	kW	7,5
	kcal/h	6449
* Potenza utile in riscaldamento max. 60°/80°C	kW	24,5
	kcal/h	21066
* Potenza utile in sanitario max. 60°/80°C	kW	24,5
	kcal/h	21066
* Potenza utile in riscaldamento min. 60°/80°C	kW	7,3
	kcal/h	6277
* Potenza utile in sanitario min. 60°/80°C	kW	7,3
	kcal/h	6277
** Potenza utile in riscaldamento max. 30°/50°C	kW	26,3
	kcal/h	22614
** Potenza utile in sanitario max. 30°/50°C	kW	26,3
	kcal/h	22614
** Potenza utile in riscaldamento min. 30°/50°C	kW	7,8
	kcal/h	6707
** Potenza utile in sanitario min. 30°/50°C	kW	7,8
	kcal/h	6707

Dati in riscaldamento		
** Quantità di condensa a Q.nom. 30°/50°C	l/h	4,0
** Quantità di condensa a Q.min. 30°/50°C	l/h	1,2
pH della condensa	l/h	4,0

\* Con temperature dell'acqua in ritorno che non consentono la condensazione

\*\* Con temperature dell'acqua in ritorno che consentono la condensazione

Rendimento misurato		
* Rendim. nom. 60°/80°C	%	97,8
* Rendim. min. 60°/80°C	%	97,1
** Rendim. nom. 30°/50°C	%	105,3
** Rendim. min. 30°/50°C	%	104,5
* Rendim. Al 30 % del carico	%	98,9
** Rendim. Al 30 % del carico	%	103,2
Rendimento energetico		****
Perdite termiche al camino con bruciatore in funzione	Pf (%)	1,9
Perdite termiche al camino con bruciatore spento ΔT 50°C	Pfbs (%)	0,2
Perdite termiche verso l'ambiente attraverso l'involucro con bruciatore in funzione	Pd (%)	0,3
Classe NOx		2
NOx ponderato ***	mg/kWh	166
	ppm	94

\* Con temperature dell'acqua in ritorno che non consentono la condensazione

\*\* Con temperature dell'acqua in ritorno che consentono la condensazione

\*\*\* Con scarico fumi coax. 60/100 0,9 m e gas META-NO G20

Riscaldamento		
Temperatura regolabile **	°C	40 - 85
Temp. max. di esercizio	°C	90
Pressione massima	kPa	300
	bar	3,0
Pressione minima	kPa	30
	bar	0,3
Prevalenza disponibile (a 1000 l/h)	kPa	25,0
	bar	0,250

\*\* Alla potenza utile minima

Sanitario		
Temp. Minima-Massima	°C	35 - 55

\* Riferito norma EN 625



# CARATTERISTICHE TECNICHE

Pressioni di alimentazione gas			
Gas		Pa	mbar
Metano G20	Nom.	2000	20
	Min.	1700	17
	Max.	2500	25
Aria Propanata G230	Nom.	2000	20
	Min.	1700	17
	Max.	2500	25
Propano G31	Nom.	3700	37
	Min.	2500	25
	Max.	4500	45

Dati elettrici		
Tensione	V ~	230
Frequenza	Hz	50
Potenza alla portata termica nominale	W	79
Potenza alla portata termica minima	W	65
Potenza a riposo (stand-by)	W	3
Grado di protezione	IPX4D	

Portata gas massima riscaldamento / sanitario		
Metano G20	m <sup>3</sup> /h	2,65
Aria Propanata G230	kg/h	2,01
Propano G31	kg/h	1,94

Portata gas minima riscaldamento		
Metano G20	m <sup>3</sup> /h	0,79
Aria Propanata G230	kg/h	0,62
Propano G31	kg/h	0,58

Portata gas minima sanitario		
Metano G20	m <sup>3</sup> /h	0,79
Aria Propanata G230	kg/h	0,62
Propano G31	kg/h	0,58

Pressione gas max. al bruciatore in riscaldamento		
Metano G20	Pa	1340
	mbar	13,4
Aria Propanata G230	Pa	1340
	mbar	13,4
Propano G31	Pa	3550
	mbar	35,5

Pressione gas min. al bruciatore in riscaldamento		
Metano G20	Pa	140
	mbar	1,4
Aria Propanata G230	Pa	140
	mbar	1,4
Propano G31	Pa	350
	mbar	3,5

Pressione di accensione		
Metano G20	Pa	850
	mbar	8,5
Aria Propanata G230	Pa	420
	mbar	4,2
Propano G31	Pa	2700
	mbar	27,0

Ugelli	N°	Ø mm /100
Metano G20	12	120
Aria Propanata G230	12	130
Propano G31	12	77

## CARATTERISTICHE TECNICHE

Progettazione camino #		
Temperatura dei fumi max.	°C	60
Temperatura dei fumi min.	°C	60
Portata massica fumi max.	kg/s	0,0128
Portata massica fumi min.	kg/s	0,0072
Portata massica aria max.	kg/s	0,0127
Portata massica aria min.	kg/s	0,0077

# Valori riferiti alle prove con scarico sdoppiato 80 mm da 1 + 1 e gas Metano G20

Scarichi fumi		
Caldaia tipo		
C12 C32 C42 C52 C62 C82		
Ø condotto fumi/aria coassiale	mm	60/100
Ø condotto fumi/aria sdoppiato	mm	80/80
Ø condotto fumi/aria coassiale a tetto	mm	80/125

Altre caratteristiche		
Altezza	mm	803
Larghezza	mm	400
Profondità	mm	350
Peso	kg	42,5
Contenuto d'acqua della caldaia	dm <sup>3</sup>	1,4
Temperatura ambiente max.	°C	60
Temperatura ambiente min.	°C	-15

G20 Hi. 34,02 MJ/m<sup>3</sup> (15°C, 1013,25 mbar)

G31 Hi. 46,34 MJ/kg (15°C, 1013,25 mbar)

1 mbar corrisponde a circa 10 mm H<sub>2</sub>O

(1716)

# CARATTERISTICHE TECNICHE

Modelli:	<b>M296B.24SV/D</b>		
Caldaia a condensazione:	Si		
Caldaia a bassa temperatura (**):	No		
Caldaia di tipo B1:	No		
Apparecchio di cogenerazione per il riscaldamento d'ambiente:	No	In caso affermativo, munito di un apparecchio di riscaldamento supplementare:	
Apparecchio di riscaldamento misto:	No		

Elemento	Simbolo	Valore	Unità	Elemento	Simbolo	Valore	Unità
<b>Potenza termica nominale</b>	$P_{\text{nominale}}$	<b>25</b>	<b>kW</b>	<b>Efficienza energetica stagionale del riscaldamento d'ambiente</b>	$\eta_s$	<b>88</b>	<b>%</b>
Per le caldaie per il riscaldamento d'ambiente e le caldaie miste: potenza termica utile				Classe di efficienza energetica stagionale			
Alla potenza termica nominale e ad un regime ad alta temperatura (*)				$\eta_4$ 88,1 %			
Al 30% della potenza termica nominale e ad un regime a bassa temperatura (**)				$\eta_1$ 92,9 %			
Consumo ausiliario di elettricità				Altri elementi			
A pieno carico	$e_{\text{max}}$	0,063	kW	Dispersione termica in stand-by	$P_{\text{stby}}$	0,098	kW
A carico parziale	$e_{\text{min}}$	0,051	kW	Consumo energetico del bruciatore di accensione	$P_{\text{ign}}$	-	kW
In modo stand-by	$P_{\text{SB}}$	0,003	kW	Consumo energetico annuo	$Q_{\text{HE}}$	80	GJ
				Livello della potenza sonora, all'interno/all'esterno	$L_{\text{WA}}$	48	dB
				Emissioni di ossidi di azoto	$\text{NO}_x$	166	mg/kWh

Per gli apparecchi di riscaldamento misti:

Profilo di carico dichiarato	Simbolo	Valore	Unità	Efficienza energetica di riscaldamento dell'acqua	Simbolo	Valore	Unità
Consumo quotidiano di energia elettrica	$Q_{\text{elec}}$		kWh	Consumo quotidiano di combustibile	$Q_{\text{fuel}}$		kWh
Consumo annuo di energia elettrica	AEC		kWh	Consumo annuo di combustibile	AFC		GJ
Recapiti	Vedi copertina del manuale						

(\*) Regime ad alta temperatura: temperatura di ritorno di 60°C all'entrata nell'apparecchio e 80°C di temperatura di fruizione all'uscita dell'apparecchio.

(\*\*) Bassa temperatura: temperatura di ritorno (all'entrata della caldaia) per le caldaie a condensazione 30°C, per gli apparecchi a bassa temperatura di 37°C e per gli altri apparecchi di 50°C.

# CARATTERISTICHE TECNICHE

## 4.7 Dati tecnici M296B.28SV/D

(Q.nom.) Portata termica nominale riscaldamento / sanitario (Hi)	kW	29,0
	kcal/h	24936
(Q.nom.) Portata termica minima riscaldamento (Hi)	kW	8,7
	kcal/h	7481
(Q.nom.) Portata termica minima sanitario (Hi)	kW	8,7
	kcal/h	7481
* Potenza utile in riscaldamento max. 60°/80°C	kW	28,4
	kcal/h	24420
* Potenza utile in sanitario max. 60°/80°C	kW	28,4
	kcal/h	24420
* Potenza utile in riscaldamento min. 60°/80°C	kW	8,4
	kcal/h	7223
* Potenza utile in sanitario min. 60°/80°C	kW	8,4
	kcal/h	7223
** Potenza utile in riscaldamento max. 30°/50°C	kW	30,6
	kcal/h	26311
** Potenza utile in sanitario max. 30°/50°C	kW	30,6
	kcal/h	26311
** Potenza utile in riscaldamento min. 30°/50°C	kW	9,1
	kcal/h	7825
** Potenza utile in sanitario min. 30°/50°C	kW	9,1
	kcal/h	7825

Dati in riscaldamento		
** Quantità di condensa a Q.nom. 30°/50°C	l/h	4,6
** Quantità di condensa a Q.min. 30°/50°C	l/h	1,4
pH della condensa	l/h	4,0

\* Con temperature dell'acqua in ritorno che non consentono la condensazione

\*\* Con temperature dell'acqua in ritorno che consentono la condensazione

Rendimento misurato		
* Rendim. nom. 60°/80°C	%	98,0
* Rendim. min. 60°/80°C	%	97,1
** Rendim. nom. 30°/50°C	%	105,5
** Rendim. min. 30°/50°C	%	104,7
* Rendim. Al 30 % del carico	%	98,8
** Rendim. Al 30 % del carico	%	102,8
Rendimento energetico		****
Perdite termiche al camino con bruciatore in funzione	Pf (%)	1,8
Perdite termiche al camino con bruciatore spento ΔT 50°C	Pfbs (%)	0,2
Perdite termiche verso l'ambiente attraverso l'involucro con bruciatore in funzione	Pd (%)	0,2
Classe NOx		2
NOx ponderato ***	mg/kWh	158
	ppm	90

\* Con temperature dell'acqua in ritorno che non consentono la condensazione

\*\* Con temperature dell'acqua in ritorno che consentono la condensazione

\*\*\* Con scarico fumi coax. 60/100 0,9 m e gas META-NO G20

Riscaldamento		
Temperatura regolabile **	°C	40 - 85
Temp. max. di esercizio	°C	90
Pressione massima	kPa	300
	bar	3,0
Pressione minima	kPa	30
	bar	0,3
Prevalenza disponibile (a 1000 l/h)	kPa	25,0
	bar	0,250

\*\* Alla potenza utile minima

Sanitario		
Temp. Minima-Massima	°C	35 - 55

\* Riferito norma EN 625

# INSTALLAZIONE

Pressioni di alimentazione gas			
Gas		Pa	mbar
Metano G20	<b>Nom.</b>	2000	20
	<b>Min.</b>	1700	17
	<b>Max.</b>	2500	25
Aria Propanata G230	<b>Nom.</b>	2000	20
	<b>Min.</b>	1700	17
	<b>Max.</b>	2500	25
Propano G31	<b>Nom.</b>	3700	37
	<b>Min.</b>	2500	25
	<b>Max.</b>	4500	45

Dati elettrici		
Tensione	V ~	230
Frequenza	Hz	50
Potenza alla portata termica nominale	W	90
Potenza alla portata termica minima	W	75
Potenza a riposo (stand-by)	W	3
Grado di protezione	IPX4D	

Portata gas massima riscaldamento / sanitario		
Metano G20	m <sup>3</sup> /h	3,07
Aria Propanata G230	kg/h	2,36
Propano G31	kg/h	2,25

Portata gas minima riscaldamento		
Metano G20	m <sup>3</sup> /h	0,92
Aria Propanata G230	kg/h	0,72
Propano G31	kg/h	0,65

Portata gas minima sanitario		
Metano G20	m <sup>3</sup> /h	0,92
Aria Propanata G230	kg/h	0,72
Propano G31	kg/h	0,65

Pressione gas max. al bruciatore in riscaldamento		
Metano G20	Pa	1330
	mbar	13,3
Aria Propanata G230	Pa	1340
	mbar	13,4
Propano G31	Pa	3550
	mbar	35,5

Pressione gas min. al bruciatore in riscaldamento		
Metano G20	Pa	140
	mbar	1,4
Aria Propanata G230	Pa	140
	mbar	1,4
Propano G31	Pa	350
	mbar	3,5

Pressione di accensione		
Metano G20	Pa	850
	mbar	8,5
Aria Propanata G230	Pa	420
	mbar	4,2
Propano G31	Pa	2700
	mbar	27,0

Ugelli	N°	Ø mm /100
Metano G20	14	120
Aria Propanata G230	14	130
Propano G31	14	77

# INSTALLAZIONE

Progettazione camino #		
Temperatura dei fumi max.	°C	60
Temperatura dei fumi min.	°C	60
Portata massica fumi max.	kg/s	0,0147
Portata massica fumi min.	kg/s	0,0086
Portata massica aria max.	kg/s	0,0148
Portata massica aria min.	kg/s	0,0090

# Valori riferiti alle prove con scarico sdoppiato 80 mm da 1 + 1 e gas Metano G20

Scarichi fumi		
Caldaia tipo		
C12 C32 C42 C52 C62 C82		
Ø condotto fumi/aria coassiale	mm	60/100
Ø condotto fumi/aria sdoppiato	mm	80/80
Ø condotto fumi/aria coassiale a tetto	mm	80/125

Altre caratteristiche		
Altezza	mm	803
Larghezza	mm	400
Profondità	mm	350
Peso	kg	44
Contenuto d'acqua della caldaia	dm <sup>3</sup>	1,5
Temperatura ambiente max.	°C	60
Temperatura ambiente min.	°C	-15

G20 Hi. 34,02 MJ/m<sup>3</sup> (15°C, 1013,25 mbar)

G31 Hi. 46,34 MJ/kg (15°C, 1013,25 mbar)

1 mbar corrisponde a circa 10 mm H<sub>2</sub>O

(1717)

# INSTALLAZIONE

Modelli:	<b>M296B.28SV/D</b>
Caldaia a condensazione:	Si
Caldaia a bassa temperatura (**):	No
Caldaia di tipo B1:	No
Apparecchio di cogenerazione per il riscaldamento d'ambiente:	No
	In caso affermativo, munito di un apparecchio di riscaldamento supplementare: -
Apparecchio di riscaldamento misto:	No

Elemento	Simbolo	Valore	Unità	Elemento	Simbolo	Valore	Unità
<b>Potenza termica nominale</b>	$P_{\text{nominale}}$	28	kW	<b>Efficienza energetica stagionale del riscaldamento d'ambiente</b>	$\eta_s$	88	%
				Classe di efficienza energetica stagionale		B	
Per le caldaie per il riscaldamento d'ambiente e le caldaie miste: potenza termica utile				Per le caldaie per il riscaldamento d'ambiente e le caldaie miste: efficienza utile			
Alla potenza termica nominale e ad un regime ad alta temperatura (*)	$P_4$	28,4	kW	Alla potenza termica nominale e ad un regime ad alta temperatura (*)	$\eta_4$	88,2	%
Al 30% della potenza termica nominale e ad un regime a bassa temperatura (**)	$P_1$	8,9	kW	Al 30% della potenza termica nominale e ad un regime a bassa temperatura (**)	$\eta_1$	92,6	%
Consumo ausiliario di elettricità				Altri elementi			
A pieno carico	$e_{\text{max}}$	0,098	kW	Dispersione termica in stand-by	$P_{\text{stby}}$	0,114	kW
A carico parziale	$e_{\text{min}}$	0,035	kW	Consumo energetico del bruciatore di accensione	$P_{\text{ign}}$	-	kW
In modo stand-by	$P_{\text{SB}}$	0,003	kW	Consumo energetico annuo	$Q_{\text{HE}}$	93	GJ
				Livello della potenza sonora, all'interno/all'esterno	$L_{\text{WA}}$	49	dB
				Emissioni di ossidi di azoto	$\text{NO}_x$	158	mg/kWh

Per gli apparecchi di riscaldamento misti:

Profilo di carico dichiarato	Simbolo	Valore	Unità	Efficienza energetica di riscaldamento dell'acqua	Simbolo	Valore	Unità
Consumo quotidiano di energia elettrica	$Q_{\text{elec}}$		kWh	Consumo quotidiano di combustibile	$Q_{\text{fuel}}$		kWh
Consumo annuo di energia elettrica	AEC		kWh	Consumo annuo di combustibile	AFC		GJ
Recapiti				Vedi copertina del manuale			

(\*) Regime ad alta temperatura: temperatura di ritorno di 60°C all'entrata nell'apparecchio e 80°C di temperatura di fruizione all'uscita dell'apparecchio.

(\*\*) Bassa temperatura: temperatura di ritorno (all'entrata della caldaia) per le caldaie a condensazione 30°C, per gli apparecchi a bassa temperatura di 37°C e per gli altri apparecchi di 50°C.

**INSTALLAZIONE**

# INSTALLAZIONE

## 5 INSTALLAZIONE

### 5.1 Avvertenze



È **obbligatorio utilizzare guanti protettivi.**



**L'apparecchio deve scaricare i prodotti della combustione direttamente all'esterno o in una canna fumaria adeguata e progettata a tale scopo e rispondere alle norme nazionali e locali vigenti.**

**L'apparecchio non è idoneo a ricevere condense provenienti dal sistema di evacuazione dei prodotti della combustione.**

Prima dell'installazione bisogna **obbligatoriamente** effettuare un accurato lavaggio di tutte le tubazioni dell'impianto con prodotti chimici non aggressivi. Tale procedura ha lo scopo di rimuovere la presenza di eventuali residui o impurità che potrebbero pregiudicare il buon funzionamento della caldaia.

A seguito del lavaggio è necessario un trattamento dell'impianto.

La garanzia convenzionale non coprirà eventuali problematiche derivanti dalla inosservanza di tali disposizioni.

#### Verificare:

- Che la caldaia sia adatta al tipo di gas distribuito (vedere l'etichetta adesiva).  
Nel caso sia necessario adattare la caldaia ad un tipo di gas diverso vedere la sezione "TRASFORMAZIONE GAS" a pag. 60.
- Che le caratteristiche delle reti di alimentazione elettrica, idrica, gas siano rispondenti a quelli di targa.

La temperatura minima di ritorno dell'impianto di riscaldamento non deve mai essere inferiore a 40 °C.

Lo scarico dei prodotti della combustione deve essere realizzato utilizzando esclusivamente

i kit di espulsione fumi forniti dal costruttore, poiché essi sono parte integrante della caldaia.

Per il gas Butano-Propano (G30-G31) GPL, l'installazione deve inoltre essere conforme alle prescrizioni delle società distributrici e rispondere ai requisiti delle norme tecniche e leggi vigenti.

La valvola di sicurezza deve essere collegata ad un idoneo condotto di scarico per evitare allagamenti in caso di intervento della stessa. Il sifone dello scarico condensa deve essere collegato al condotto di scarico condensa domestico, deve essere ispezionabile e deve essere realizzato in modo da evitare il congelamento della condensa (UNI 11071 e norme correlate).

L'installazione elettrica deve essere conforme alle norme tecniche; in particolare:

- La caldaia deve essere **obbligatoriamente** collegata ad un efficace impianto di terra mediante l'apposito morsetto.
- In prossimità della caldaia deve essere installato un interruttore onnipolare che consenta la disconnessione completa nelle condizioni della categoria di sovratensione III. Per i collegamenti elettrici consultare la sezione "Collegamento elettrico" a pag. 41.
- **I conduttori elettrici per il collegamento del comando remoto alla caldaia** devono percorrere canaline diverse da quelli a tensione di rete (230 V), poiché alimentati a bassa tensione di sicurezza.

### 5.2 Precauzioni per l'installazione



**Per l'installazione attenersi alle seguenti prescrizioni:**

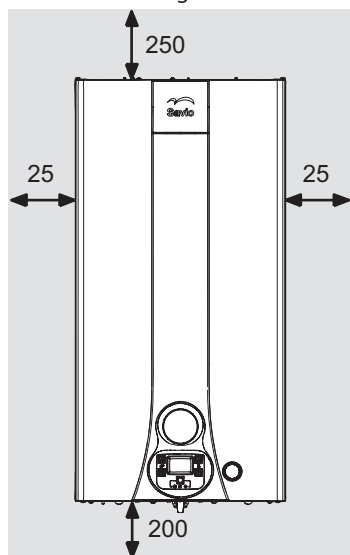
- Fissare la caldaia ad una parete resistente.
- Rispettare le misure del condotto di evacuazione fumi (riportate nella sezione "Dimensioni e lunghezze scarichi fumi" a pag. 36) e i sistemi corretti di installazione del con-



# INSTALLAZIONE

dotto raffigurati nel foglio istruzione fornito assieme al kit tubi espulsione fumi.

- Lasciare intorno all'apparecchio le distanze minime indicate in Figura 5.1.



Tutte le misure sono in mm

Figura 5.1

- Lasciare 6 cm di spazio libero davanti alla caldaia nel caso di inserimento in un mobile, riparo, nicchia.
- Nel caso di un vecchio impianto di riscaldamento, prima di installare la caldaia, eseguire una accurata pulizia, in modo da asportare i depositi fangosi formati nel tempo.
- È consigliabile dotare l'impianto di un filtro di decantazione, o utilizzare un prodotto per il condizionamento dell'acqua in esso circolante. Quest'ultima soluzione in particolare, oltre a ripulire l'impianto, esegue un'operazione anticorrosiva favorendo la formazione di una pellicola protettiva sulle superfici metalliche e neutralizza i gas presenti nell'acqua.



**Riempimento dell'impianto di Riscaldamento:**

- In caso di installazione della caldaia in locali dove la temperatura ambiente può scendere al di sotto di 0°C, si consiglia di prendere gli opportuni provvedimenti al fine di evitare danneggiamenti alla stessa caldaia.
- Non aggiungere prodotti antigelo o anticorrosione nell'acqua di riscaldamento in errate concentrazioni e/o con caratteristiche chimico/fisiche incompatibili con i componenti idraulici della caldaia.

Il costruttore non si assume nessuna responsabilità per eventuali danni.

**Informare l'utente sulla funzione antigelo della caldaia e sugli eventuali prodotti chimici immessi nell'impianto di riscaldamento.**

## 5.3 Installazione del supporto caldaia

La caldaia è corredata di supporto per il montaggio.

È disponibile una dima di carta (a corredo) contenente tutte le misure ed informazioni per la corretta installazione del supporto.

L'impianto idraulico e del gas deve terminare con raccordi femmina rispettivamente da 3/4" per il raccordo gas e la mandata e ritorno riscaldamento e da 1/2" per entrata e uscita sanitaria, oppure con tubi in rame a saldare rispettivamente del Ø 18 mm e Ø 14 mm.

Per misure e dati utili vedere le sezioni "Dimensioni" a pag. 34, "Raccordi" a pag. 34 e "Dimensioni e lunghezze scarichi fumi" a pag. 36.

# INSTALLAZIONE

## 5.4 Dimensioni

La caldaia rispetta le seguenti dimensioni:

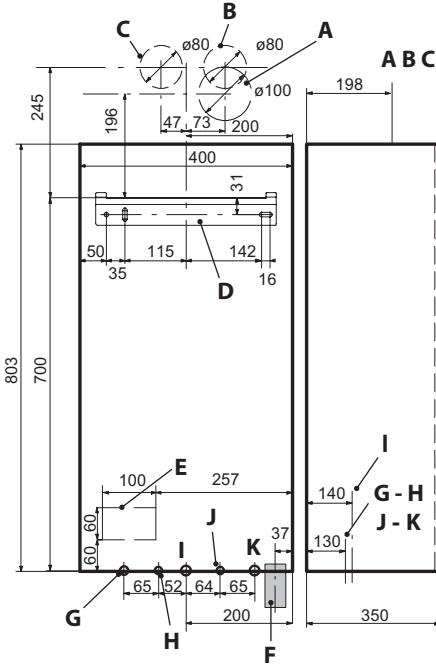


Figura 5.2

- A** Espulsione fumi / aspirazione aria (coassiale  $\varnothing$  100/60)
- B** Espulsione fumi (sdoppiato  $\varnothing$  80)
- C** Aspirazione aria (sdoppiato  $\varnothing$  80)
- D** Supporto di fissaggio caldaia
- E** Area posizionamento canaline connessioni elettriche
- F** Area per posizionare il tubo scarico condensa
- G** MR - Mandata Riscaldamento
- H** MB - Mandata Bollitore
- I** Gas
- J** ES - Entrata Acqua Fredda Sanitaria
- K** RR - Ritorno Riscaldamento

Tutte le misure sono espresse in mm.

## 5.5 Raccordi

La caldaia utilizza i seguenti raccordi:

	Rubinetto	$\varnothing$ tubo	Racc. Rapido
MR		$\varnothing$ 16/18	G 3/4 F
MB		$\varnothing$ 16/18	
Gas	G 3/4 MF	$\varnothing$ 16/18	G 3/4 MF
ES	G 1/2 MF	$\varnothing$ 12/14	G 1/2 MF
RR		$\varnothing$ 16/18	G 3/4 MF
Raccordo della valvola di sicurezza 3 bar G 1/2 F			

Scarico condensa da realizzare con tubo min.  $\varnothing$  30 mm

## 5.6 Montaggio della caldaia

- Togliere i tappi di protezione dalle tubazioni della caldaia.
- Agganciare la caldaia sul supporto.
- Avvitare il rubinetto alla caldaia.
- Avvitare i rubinetti e i raccordi rapidi sull'impianto idraulico.

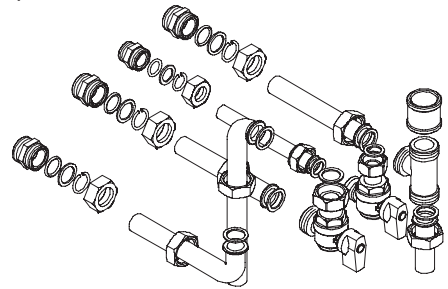


Figura 5.3

- Se l'impianto idraulico di riscaldamento si sviluppa sopra il piano caldaia è consigliabile installare dei rubinetti per poter sezionare l'impianto per eventuali manutenzioni.
- Inserire i tronchetti di tubo cartellati nei rubinetti e nei raccordi rapidi.
- Bloccare le tubazioni interponendo le guarnizioni da 1/2" e 3/4" tra i raccordi della caldaia.
- Eseguire la prova di tenuta dell'impianto di alimentazione gas.

# INSTALLAZIONE

- Collegare lo scarico della valvola di sicurezza ad un imbuto di scarico Figura 5.4.

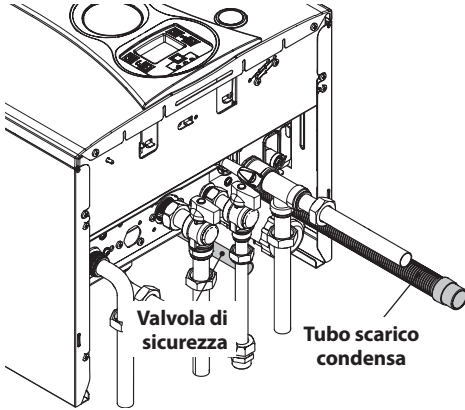


Figura 5.4

- Inserire il tubo flessibile di scarico condensa in Figura 5.4 all'interno del condotto di scarico condensa domestico o nell'imbuto di scarico della valvola di sicurezza, qualora lo scarico sia idoneo a ricevere condensa acida.

## 5.7 Installazione del bollitore sanitario

Il bollitore sanitario deve essere posizionato sotto la caldaia come in Figura 5.5.

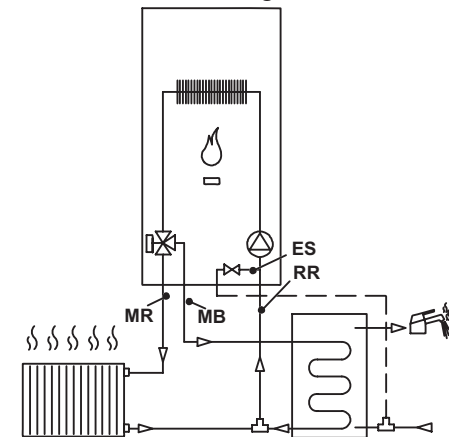


Figura 5.5

Collegare la mandata del serpentino bollitore al raccordo della caldaia MB (Mandata bollito-

re) indicato in Figura 5.6.

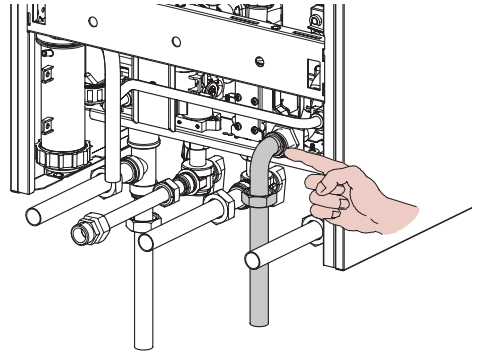


Figura 5.6

Collegare il ritorno del serpentino bollitore (RR) al tubo ritorno riscaldamento (9 in Figura 5.7).

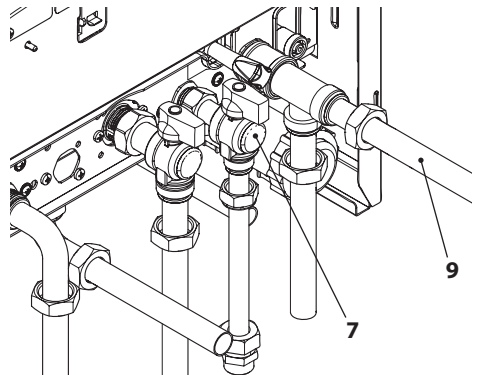


Figura 5.7

Collegare l'entrata sanitaria del bollitore (ES) al rubinetto entrata acqua sanitaria in caldaia (7 in Figura 5.7).

## 5.8 Installazione del condotto di espulsione fumi

Consultare il foglio fornito assieme al kit pre-scritto, per una corretta installazione del condotto fumi.

I tratti orizzontali dei tubi fumi devono avere una pendenza di circa 1.5 gradi (25 mm per metro).

# INSTALLAZIONE



**Il terminale deve risultare più alto dell'imbocco lato caldaia.**

Il solo tubo coassiale con terminale deve essere orizzontale poiché il tubo di scarico è già realizzato con la pendenza corretta.

## Sistema CORRETTO di realizzazione scarico concentrico a parete

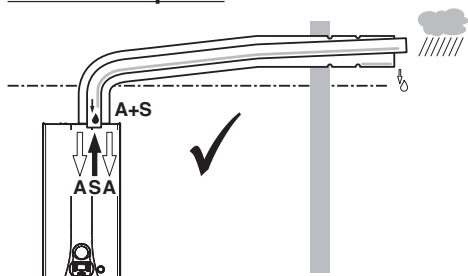


Figura 5.8

A = aspirazione aria

S = scarico fumi

## Sistemi CORRETTI di realizzazione scarico fumi / aspirazione aria sdoppiato

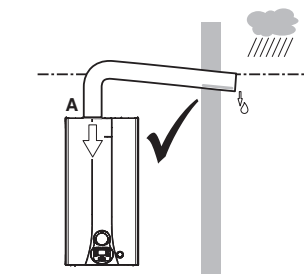
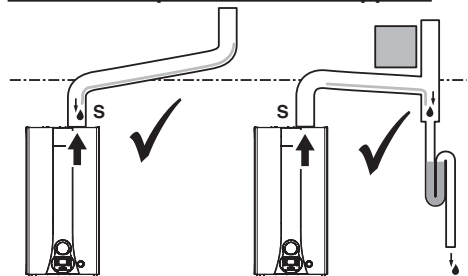


Figura 5.9

A = aspirazione aria

S = scarico fumi

## Sistemi NON CORRETTI di realizzazione scarico fumi / aspirazione aria sdoppiato

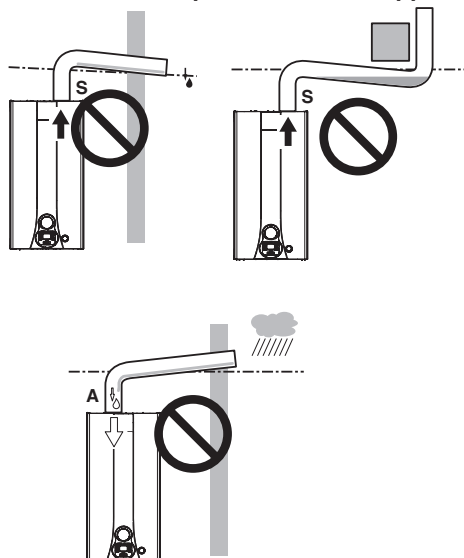


Figura 5.10

A = aspirazione aria

S = scarico fumi

## 5.9 Dimensioni e lunghezze scarichi fumi

Lo scarico fumi/aspirazione aria può essere realizzato nelle modalità:

C<sub>12</sub> C<sub>32</sub> C<sub>42</sub> C<sub>52</sub> C<sub>62</sub> C<sub>82</sub>

Sono disponibili i seguenti kit da connettere alla caldaia:

### Kit scarico fumi a parete (Figura 5.11 A)

Condotto coassiale Ø 60/100 mm con lunghezza nominale di 915 mm.

Questo kit consente lo scarico dei fumi nella parete posteriore o a lato della caldaia.

La lunghezza minima del condotto non deve essere inferiore a 0,5 m, mentre quella max con

# INSTALLAZIONE

l'ausilio di prolunghe non deve superare i 2,7 m.

## **Kit scarico fumi verticale con curva a 90° (Figura 5.11 B)**

Condotto coassiale Ø 60/100 mm.

Questo kit consente di alzare l'asse di scarico della caldaia di 635 mm.

La lunghezza non deve essere inferiore a 0,5 m, mentre quella max con l'ausilio di prolunghe non deve superare i 2,7 m in orizzontale e comunque il terminale deve scaricare sempre in orizzontale.

## **Curve supplementari a 45° o a 90° (Figura 5.11 C)**

Curve coassiali Ø 60/100 mm.

Queste curve quando utilizzate nel condotto riducono la lunghezza max del condotto fumi di:

Per la curva da 45° perdita	0,5 m
Per la curva da 90° perdita	1 m

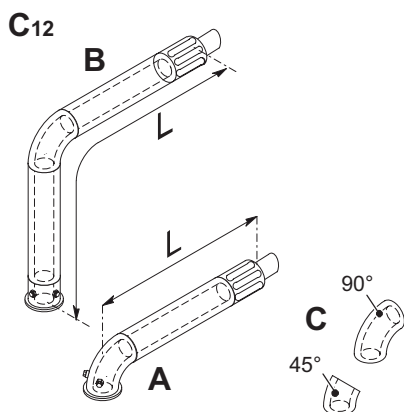


Figura 5.11

## **Kit condotti sdoppiati aspirazione scarico Ø 80 mm (Figura 5.12 - Figura 5.13)**

Questo kit permette di separare lo scarico fumi dall'aspirazione aria.

I terminali possono essere inseriti in apposite canne fumarie progettate a tale scopo, o scaricare fumo o prelevare aria direttamente a parete.

La lunghezza minima dei tubi non deve essere inferiore a 1 m, mentre la somma dei tratti **A + B** max realizzabile con l'ausilio di prolunghe non deve superare i 30 m.

Sono disponibili prolunghe per raggiungere le lunghezze massime ammissibili.

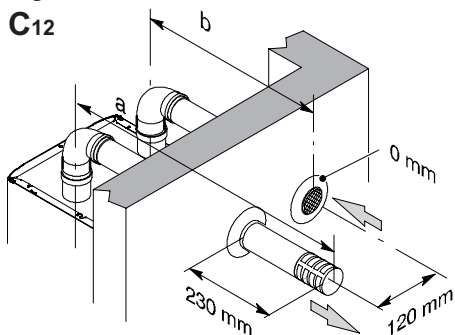


Figura 5.12



**Il tubo di scarico fumi, se attraversa pareti infiammabili, deve essere coibentato con almeno 5 cm di isolante.**

Sono disponibili anche curve a 90° e a 45° che riducono la lunghezza totale max dei condotti di:

Per la curva da 45° perdita	0,9 m
Per la curva da 90° perdita	1,65 m

# INSTALLAZIONE

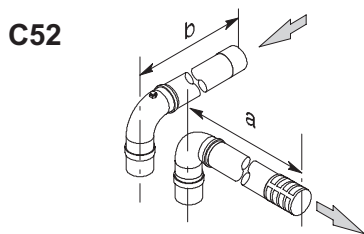
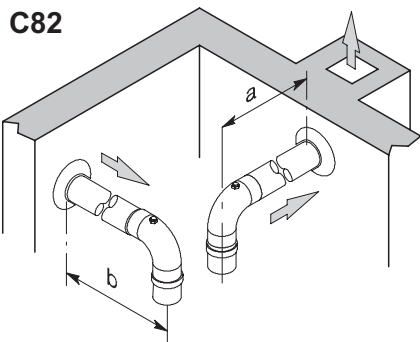
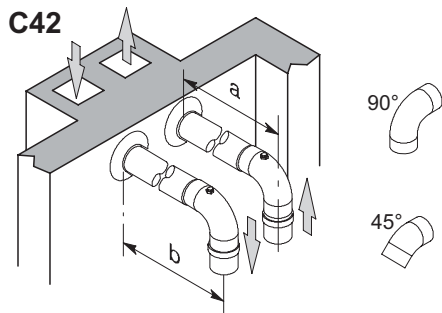


Figura 5.14



In base alla lunghezza massima realizzata del kit bisogna inserire tra il piano caldaia e il tronchetto aspirazione aria il diaframma corretto.

Figura 5.13

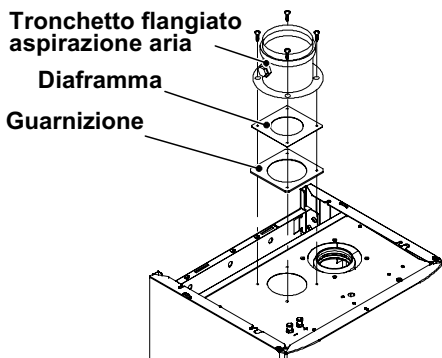


Figura 5.15

Per determinare il diaframma da inserire riferirsi alla seguente tabella.

## TIPO C62

Nel caso di utilizzo di condotti e terminali di altro produttore (Tipo C62), è necessario che questi siano omologati e nel caso del condotto fumi è necessario utilizzare materiali compatibili con i prodotti di condensazione. Nella fase di dimensionamento dei condotti tenere conto del valore di prevalenza residua al ventilatore:

Pressione statica utile alla portata termica nominale	24 kW	58	Pa
	28 kW	93	Pa
Sovratemperatura fumi	24 kW	76	°C
	28 kW	76	°C
Ricircolo massimo di CO2 nel condotto di aspirazione	24 kW	0,79	%
	28 kW	0,79	%

## TIPO C82 (Figura 5.14)

La caldaia che installa questo tipo di scarico deve prelevare l'aria comburente dall'esterno e scaricare i fumi nel camino individuale o collettivo progettato per tale scopo.

Lunghezza max tubi sdoppiati aspirazione / espulsione	Diaframma
Per lunghezze da 1 m a 15 m	ø 50
Per lunghezze superiori a 15 m sino a 30 m	ø 55

**N.B.:** I terminali dei tubi di aspirazione aria ed espulsione fumi non possono essere posizionati su muri contrapposti dell'edificio (EN 483).

# INSTALLAZIONE

## Kit scarico fumi a tetto (Figura 5.16)

Condotto coassiale Ø 80/125 mm con altezza nominale 0,96 m.

Questo kit permette di scaricare direttamente a tetto.

**C32**

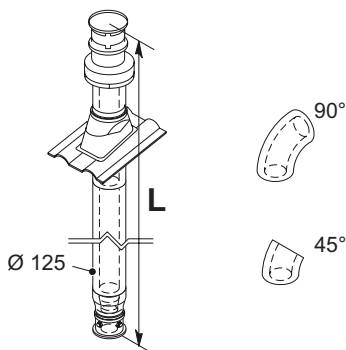


Figura 5.16

Sono disponibili delle prolunghe per raggiungere l'altezza massima.

La sua altezza max con prolunghe è di 8,5 m. Sono disponibili anche curve coassiali Ø 80/125 mm a 90° e a 45° che riducono la lunghezza totale max dei condotti di:

Per la curva da 45° perdita	0,5 m
Per la curva da 90° perdita	1 m

## 5.10 Intubamento canna fumaria tipo C62 Intubamento canna fumaria con un kit fumi in Propilene liscio o acciaio inox liscio

Sono disponibili kit da Ø80 mm, Ø60 mm o Ø50 mm per l'espulsione fumi (a) mentre l'aspirazione aria (b) è sempre da Ø80 mm.

Quando si realizza sistema intubato anche l'intercapedine tra camino, canna fumaria o condotto intubato e la parete interna del vano tecnico deve essere ad uso esclusivo del sistema. Tutti i componenti devono essere realizzati con materiali avente classe di reazione al fuoco A1 secondo la UNI EN 13501-1. **In particolare**

**non è ammesso l'utilizzo di tubi metallici flessibili estensibili.**

Il camino deve ricevere lo scarico del solo canale da fumo collegato all'apparecchio; non sono quindi ammesse canne fumarie collettive ne il convogliamento nel medesimo camino o canale da fumo di scarichi di cappe sovrastanti apparecchi di cottura di alcun genere ne scarichi provenienti da altri generatori.

Pertanto, nel momento in cui si utilizza un camino preesistente per installare al suo interno un condotto intubato per l'evacuazione dei prodotti della combustione di qualsiasi genere di apparecchio, tale camino diventa ad uso esclusivo del condotto intubato e non può contenere altre tipologie di tubazioni (ad esempio gas, riscaldamento, solare, ecc.) ne cavi di alcun genere (elettrici, antenne TV, ecc). Può però essere utilizzato, qualora lo spazio sia sufficiente, per installare altri condotti intubati allacciati anche ad apparecchi a diverso combustibile, purché siano rispettate le distanze previste dalla normativa.



**È inoltre necessario inserire alla base dei kit fumi un sifone raccogli condensa poiché la caldaia non è idonea a ricevere la condensa proveniente dal sistema di evacuazione dei prodotti della combustione.**

	Sdoppiato C62		
	80+80 (a+b)	60+80 (a+b)	50+80 (a+b)
<b>24 kW</b>	27,0 m	12,5 m	5,2 m
<b>28 kW</b>	30,0 m	14,5 m	8,4 m

Per ogni curva supplementare togliere dalla lunghezza totale 1,5 m.

Per ogni collegamento a T togliere dalla lunghezza totale 1,7 m.

Per tubi di Propilene corrugato o acciaio inox corrugato doppia parete diminuire la lunghezza utile del 15%.

# INSTALLAZIONE



I materiali delle tubazioni devono essere idonei all'uso con questa tipologia di apparecchio.

I tratti rettilinei devono essere privi di deformazioni e adeguatamente sostenuti.

Le giunzioni devono essere a tenuta e anti-sfilamento.

Inserire sopra la caldaia il kit di tronchetti prelievo fumi.

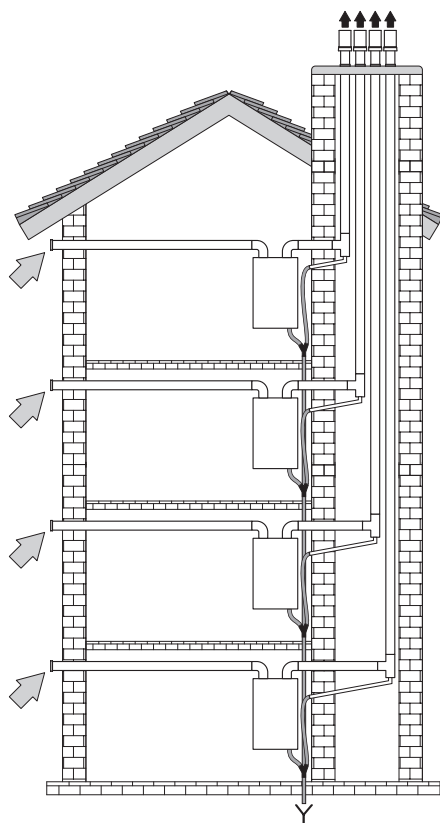


Figura 5.17

## 5.11 Posizionamento dei terminali di tiraggio

I terminali di tiraggio devono:

- essere posizionati sulle pareti perimetrali esterne dell'edificio o sul tetto;
- rispettare le distanze minime di Figura 5.18 ed eventuali norme nazionali e locali vigenti.

Posizione del terminale	mm
<b>A</b> Sotto finestra o altra apertura	600
<b>B</b> Adiacente ad una finestra o porta	400
<b>B</b> Adiacente ad una apertura di aerazione o ventilazione	600
<b>C</b> Fianco balcone	1 000
<b>D</b> Sotto grondaia o tubi di scarico	300
<b>E</b> Sotto cornicioni	300
<b>F</b> Sotto balconi	300
<b>G</b> Sotto tetto di autorimessa	<b>NO</b>
<b>H</b> Da tubi di scarico verticale	300
<b>I</b> Da angoli interni	300
<b>J</b> Da angoli esterni	300
<b>K</b> Dal suolo o da altro piano di calpestio	2 200
<b>L</b> Da una superficie frontale prospiciente senza aperture	2 000
<b>M</b> Da un'apertura frontale prospiciente	3 000
<b>N</b> Da una apertura nell'autorimessa	<b>NO</b>
<b>O</b> Fra due terminali in verticale nella stessa parete	1 500
<b>P</b> Fra due terminali in orizzontale nella stessa parete	1 000
<b>Q</b> Sopra la falda di un tetto con inclinazione inferiore o uguale a 30° *	350
<b>Q</b> Sopra la falda di un tetto con inclinazione superiore a 30° *	600
<b>R</b> Sopra un tetto piano *	300
<b>S</b> Da una parete *	600
<b>S</b> Da due pareti ad angolo *	1 000

\* Terminale a tetto



# INSTALLAZIONE

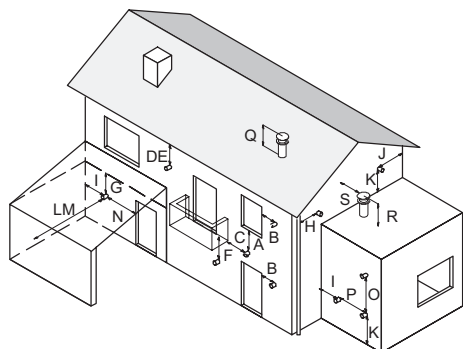


Figura 5.18

## 5.12 Collegamento elettrico

- Svitare le viti L e rimuovere il pannello frontale M tirandolo a sé e quindi spingendolo verso l'alto in modo da liberarlo dalle sedi superiori Figura 5.19.

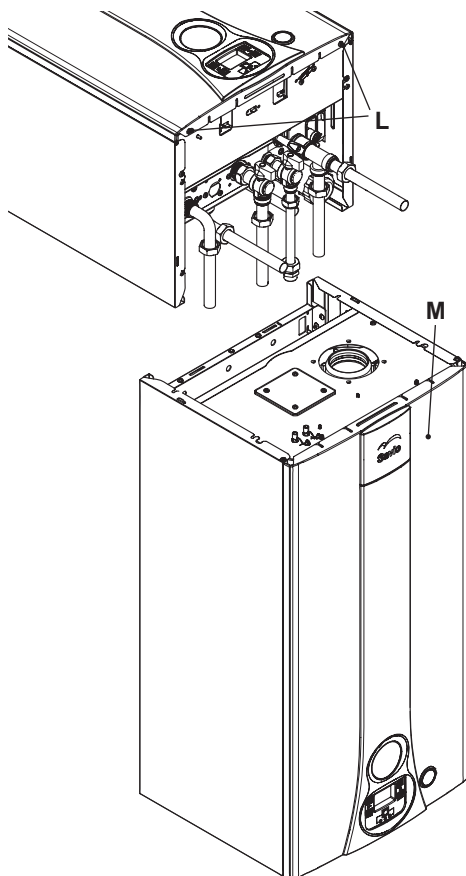


Figura 5.19

- Individuare il coperchio copri morsetteria N (Figura 5.20) rimuovere le viti di tenuta ed aprirlo.

# INSTALLAZIONE

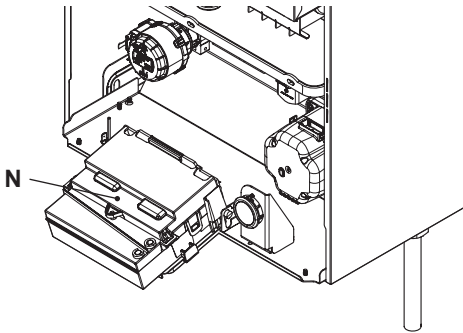


Figura 5.20

Se il cavo di alimentazione è danneggiato, esso deve essere sostituito dal costruttore o dal suo servizio assistenza tecnica o comunque da una persona con qualifica similare.

## Collegamento alla rete di alimentazione elettrica

- Collegare il cavo di alimentazione elettrica all'interruttore onnipolare rispettando la corrispondenza della linea (filo marrone) e del neutro (filo azzurro) (Figura 5.21).
- Collegare il filo di terra (giallo/verde) ad un efficace impianto di terra.

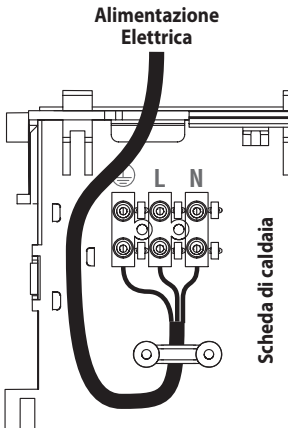


Figura 5.21

Il cavo o il filo di alimentazione elettrica dell'apparecchio (Tipo: H03VV-F), deve avere sezione non inferiore a 0,75 mm<sup>2</sup>, deve essere

mantenuto distante da parti calde o taglienti e comunque attenersi alle norme tecniche vigenti.

**Il conduttore di terra deve essere più lungo rispetto agli altri conduttori di 2 cm.**

## **5.13 Collegamento di un termostato ambiente/valvole di zona, comando remoto, sonda esterna**

Per il collegamento di un termostato ambiente servirsi dei morsetti indicati (Figura 5.22).

**L'installazione del termostato ambiente esclude quella del comando remoto.**

**Collegando un qualsiasi tipo di termostato ambiente, il ponticello elettrico presente tra "A e B" va tolto.**

I conduttori elettrici del termostato ambiente vanno inseriti tra i morsetti "A e B" come in (Figura 5.22).



**Attenzione a non collegare cavi in tensione sui morsetti "A e B".**

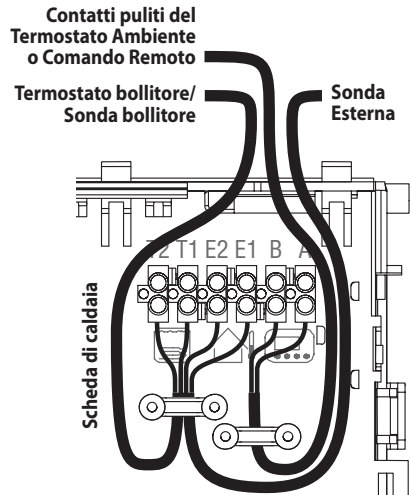


Figura 5.22

Il termostato deve essere di classe di isolamento II (II) o deve essere correttamente collegato a terra.

# INSTALLAZIONE

Per il collegamento di valvole di zona servirsi dei morsetti termostato ambiente. I conduttori elettrici dei contatti del micro della valvola di zona vanno inseriti nei morsetti "A e B" della morsettiera termostato ambiente.

**Il ponticello elettrico presente tra "A e B" va tolto.**

Per il collegamento della sonda esterna alla caldaia utilizzare conduttori elettrici con sezione non inferiore a 0,50 mm<sup>2</sup>.

**I conduttori elettrici per il collegamento della sonda esterna alla caldaia devono percorrere canaline diverse da quelli a tensione di rete (230 V), poiché alimentati a bassa tensione di sicurezza e la loro lunghezza massima non deve superare i 20 metri.**

## 5.14 Collegamento elettrico termostato bollitore o sonda NTC e settaggio

Per il collegamento del termostato bollitore alla caldaia, utilizzare conduttori elettrici con sezione non inferiore a 0,50 mm<sup>2</sup>.

**I conduttori elettrici per il collegamento delle sonde alla caldaia devono percorrere canaline diverse da quelli a tensione di rete (230 V), poiché alimentati a bassa tensione di sicurezza.**

- Collegare ai morsetti T1 e T2 della morsettiera i due conduttori elettrici come indicato in Figura 5.23.

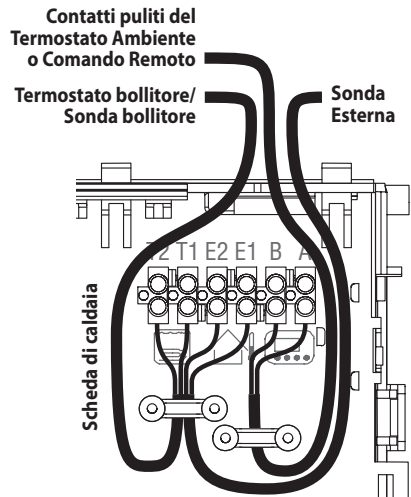


Figura 5.23

- Collegare gli stessi conduttori ai morsetti del termostato bollitore.

## PROGRAMMAZIONE

La caldaia è settata dal produttore in modalità bollitore con termostato.

### Verifica bollitore con sonda NTC bollitore

- Entrare in "modalità programmazione" premendo contemporaneamente per 10 secondi i tasti 14 - 15 - 16 (Figura 5.24) fino a far apparire sul display LCD le lettere P01 che si alternano con il valore del parametro, indicanti l'entrata nel "parametro 01" (Figura 5.25).

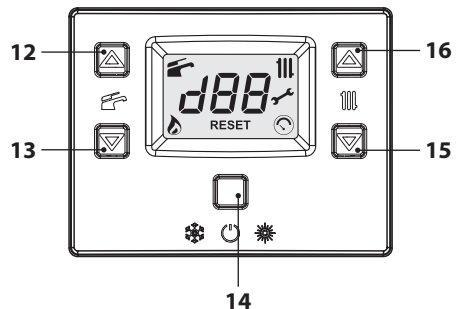


Figura 5.24

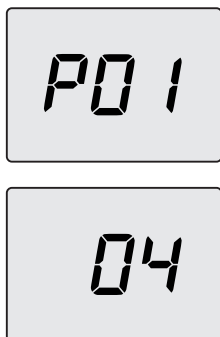


Figura 5.25

- Nel parametro **P01** bisogna verificare l'esatto valore relativo al tipo di scambiatore sanitario:

**23** = Caldaia 24 kW e bollitore con sonda NTC

**24** = Caldaia 24 kW e bollitore con termostato o solo riscaldamento.

**28** = Caldaia 28 kW e bollitore con sonda NTC

**29** = Caldaia 28 kW e bollitore con termostato o solo riscaldamento.

- Utilizzando i tasti 12 o 13 è possibile modificare il valore del parametro 01.
- Premendo il tasto 14 (Figura 5.24) si ottiene la conferma del valore inserito.
- Premendo il tasto 15 o 16 (Figura 5.24) si esce senza modificare il valore.
- Premendo contemporaneamente per 10 secondi i tasti 14 - 15 - 16 (Figura 5.24) si esce dalla "modalità programmazione".

### Settaggio con termostato bollitore

- Entrare in "modalità programmazione" premendo contemporaneamente per 10 secondi i tasti 14 - 15 - 16 (Figura 5.24) fino a far apparire sul display LCD le lettere **P01** che si alternano con il valore del parametro, indicanti l'entrata nel "parametro 01" (Figura 5.26).



Figura 5.26

- Nel parametro **P01** bisogna verificare l'esatto valore relativo al tipo di scambiatore sanitario:

**23** = Caldaia 24 kW e bollitore con sonda NTC

**24** = Caldaia 24 kW e bollitore con termostato o solo riscaldamento.

**28** = Caldaia 28 kW e bollitore con sonda NTC

**29** = Caldaia 28 kW e bollitore con termostato o solo riscaldamento.

- Utilizzando i tasti 12 o 13 è possibile modificare il valore del parametro 01.
- Premendo il tasto 14 (Figura 5.24) si ottiene la conferma del valore inserito.
- Premendo il tasto 15 o 16 (Figura 5.24) si esce senza modificare il valore.
- Premendo contemporaneamente per 10 secondi i tasti 14 - 15 - 16 (Figura 5.24) si esce dalla "modalità programmazione".

### 5.15 Funzione antilegionella

La modalità Antilegionella serve ad eliminare eventuali microrganismi, portando la temperatura dell'acqua contenuta nel bollitore oltre i 65°C per un periodo massimo di 15 minuti.

Per attivare la funzione Antilegionella bisogna integrare il bollitore con una sonda NTC, posizionandola nel apposito pozzetto portasonda posto nel bollitore, e la caldaia deve essere set-

# INSTALLAZIONE

tata per questo tipo di funzionamento.

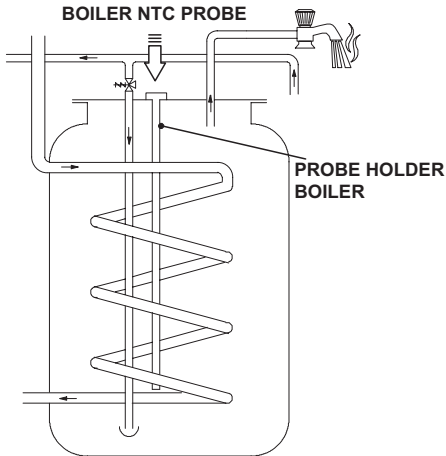


Figura 5.27

## Sequenza per il settaggio

- Entrare in "modalità programmazione" premendo contemporaneamente per 10 secondi i tasti 14 - 15 - 16 (Figura 5.28) fino a far apparire sul display LCD le lettere **P01** che si alternano con il valore del parametro, indicanti l'entrata nel "parametro 01" (Figura 5.29).

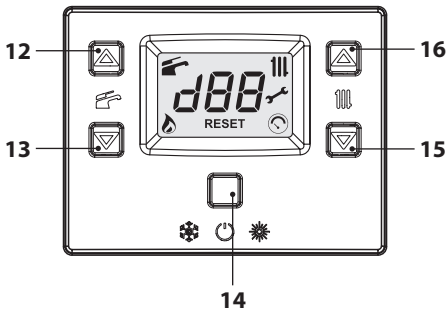


Figura 5.28

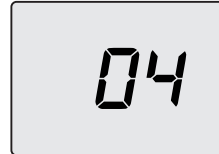
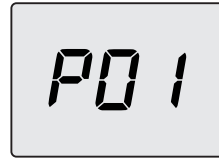


Figura 5.29

- Scorrere i vari parametri utilizzando i tasti 15 o 16 fino a far apparire sul display LCD le lettere **P17** che si alternano con il valore del parametro, indicanti l'entrata nel "parametro 17" (Figura 5.30).

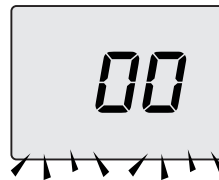


Figura 5.30

- Utilizzando i tasti 12 o 13 è possibile modificare il valore del parametro 17 da un minimo di **01** ad un massimo di **02**.

LCD	Frequenza d'impiego
00	OFF
01	ogni 2 giorni
02	ogni 3 giorni

Tale funzione diventa attiva dopo 12 ore dalla sua impostazione.

# INSTALLAZIONE

- Premendo il tasto 14 (Figura 5.28) si ottiene la conferma del valore inserito.
- Premendo il tasto 15 o 16 (Figura 5.28) si esce senza modificare il valore.
- Premendo contemporaneamente per 10 secondi i tasti 14 - 15 - 16 (Figura 5.28) si esce dalla "modalità programmazione".

## 5.16 Installazione della sonda esterna di temperatura (opzionale)

La sonda esterna deve essere installata su una parete esterna dell'edificio evitando:

- L'irraggiamento diretto dei raggi solari.
- Pareti umide o soggette a formazioni di muffa.
- L'installazione in prossimità di ventilatori, bocchette di scarico o camini.

## 5.17 Abilitazione funzionamento con sonda esterna da remoto

In caldaia il funzionamento con sonda esterna deve essere abilitato.

Agendo sulla programmazione del REMOTO (se installato) si può abilitare il suo funzionamento.

- Premere per più di 3 secondi il pulsante  $\mathbb{P}$  per entrare in modalità **INFO**.

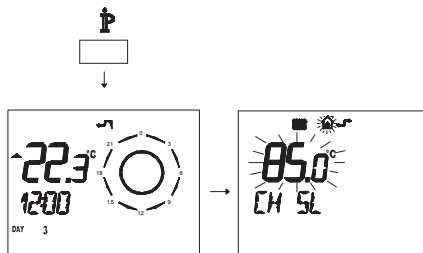


Figura 5.31

Premere contemporaneamente i pulsanti  $\text{DAY}$  e  $\text{P}$  per entrare nella programmazione trasparente (Figura 5.32).

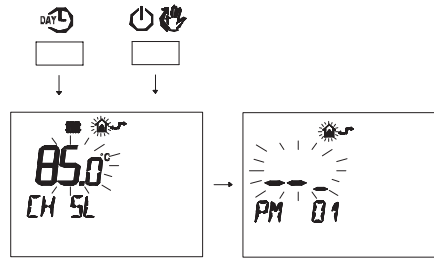


Figura 5.32

- Premere i pulsanti  $\mathbb{F}$ ▲ o  $\mathbb{F}$ ▼ per visualizzare la programmazione "PM15" abilitazione della sonda esterna (Figura 5.33).

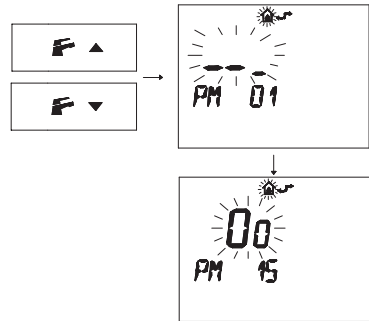


Figura 5.33

- Modificare il SET programmato agendo sui pulsanti ▲  $\uparrow$  o ▼  $\uparrow$  fino a visualizzare un **set di 60**, aspettare che il numero programmato cominci a lampeggiare (Figura 5.34).

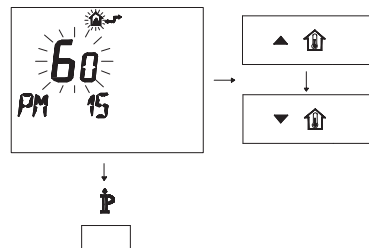


Figura 5.34

- Per uscire dalla programmazione premere il pulsante  $\mathbb{P}$ .

# INSTALLAZIONE

## 5.18 Settaggio del coefficiente K della sonda esterna

La caldaia è settata con un coefficiente K uguale a zero per il funzionamento della caldaia senza sonda collegata.

Se alla caldaia **È COLLEGATO** il comando remoto (opzionale) riferirsi alla Figura 5.35.

In questo caso il settaggio del coefficiente K deve essere fatto da remoto.

Delivery temperature °C

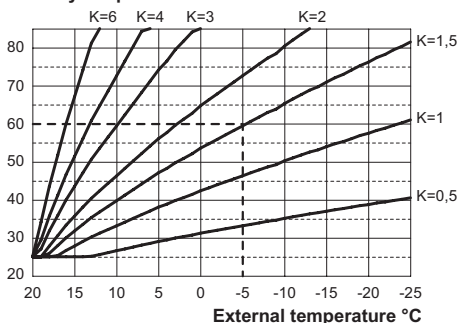


Figura 5.35

Il coefficiente K è un parametro che innalza o abbassa la temperatura di mandata caldaia al variare della temperatura esterna.

Quando si installa la sonda esterna bisogna impostare questo parametro in base al rendimento dell'impianto di riscaldamento per ottimizzare la temperatura di mandata (Figura 5.35).

Es. Per avere una temperatura di mandata all'impianto di riscaldamento di 60°C con una esterna di -5°C si deve settare un K di 1,5 (linea tratteggiata in Figura 5.35).

### Sequenza per il settaggio del coefficiente K

- Entrare in "modalità programmazione" premendo contemporaneamente per 10 secondi i tasti 14-15-16 (Figura 5.36) fino a far apparire sul display LCD le lettere **Pr** che si alternano al numero del parametro **01**, indicanti l'entrata nel "parametro 01" (Figura 5.37).

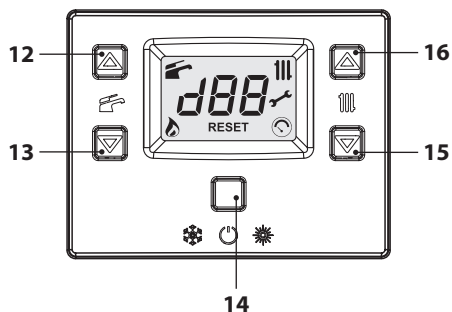


Figura 5.36



Figura 5.37

- Scorrere i vari parametri utilizzando i tasti 15 o 16 fino a far apparire sul display LCD le lettere **Pr** che si alternano al numero del parametro **15**, indicanti l'entrata nel "parametro 15" (Figura 5.38).



Figura 5.38

- Utilizzando i tasti 12 o 13 è possibile modificare il valore del parametro 15 da un minimo di **01** ad un massimo di **60** in base alla curva scelta del coefficiente K in Figura 5.35 (il va-

# INSTALLAZIONE

lore letto sul display corrisponde a valori decimali di coefficienti K). Sul display compare la scritta "SET" (Figura 5.39).

- Premendo il tasto 14 (Figura 5.36) si ottiene la conferma del valore inserito. Sul display appare per 3 sec. la scritta "Ok" (Figura 5.56), per poi visualizzare la lista dei parametri (Figura 5.39).



Figura 5.39

- Per uscire, premere il tasto 14 (Figura 5.36) e togliere l'alimentazione elettrica.

A questo punto la temperatura di mandata impianto seguirà l'andamento in relazione al coefficiente K impostato.

Comunque se la temperatura ambiente non dovesse essere confortevole si può aumentare o diminuire la temperatura di mandata dell'impianto riscaldamento di  $\pm 15^\circ\text{C}$  agendo sui tasti 15 (diminuzione) e 16 (aumento) (Figura 5.36).

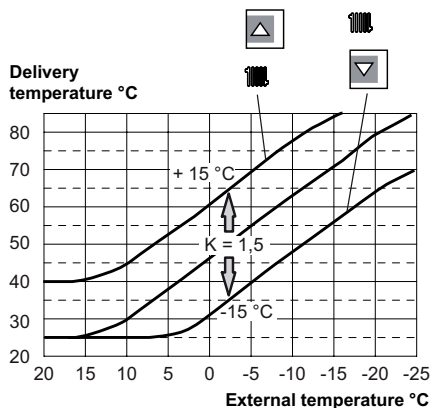


Figura 5.40

L'andamento della temperatura al variare dell'impostazione fatta con i tasti 15 e 16 per un  $K 1,5$  è illustrato nella Figura 5.41.

## Sequenza per il settaggio del coefficiente K con remoto collegato

Agendo sulla programmazione del REMOTO si può selezionare il settaggio del coefficiente K.

- Alimentate elettricamente la caldaia azionando l'interruttore bipolare previsto nella installazione.
- Premere per più di 3 secondi il pulsante  $\text{P}$  per entrare in modalità **INFO** (Figura 5.41).

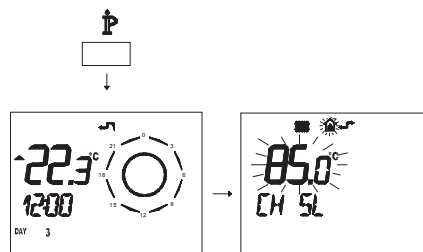


Figura 5.41

Premere il pulsante **OK**  $\text{OK}$  per arrivare alla finestra **K REG** (Figura 5.42).



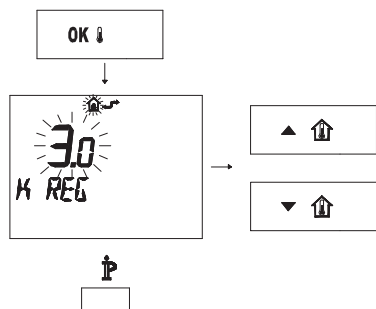


Figura 5.42

Con i pulsanti ▲🏠 e ▼🏠 è possibile modificare il valore.

Premere il pulsante ⓘ per uscire dalla modalità *INFO* (Figura 5.42).

## 5.19 Settaggio della postcircolazione della pompa

La pompa, in funzionamento riscaldamento, è settata per una postcircolazione di circa un minuto al termine di ogni richiesta di calore.

Questo tempo può essere variato da un minimo di zero ad un massimo di quattro minuti agendo sulla programmazione, sia dal pannello comandi che dal remoto.

- Entrare in "modalità programmazione" premendo contemporaneamente per 10 secondi i tasti 14-15-16 (Figura 5.43) fino a far apparire sul display LCD le lettere **Pr** che si alternano al numero del parametro **01**, indicanti l'entrata nel "parametro 01" (Figura 5.44).

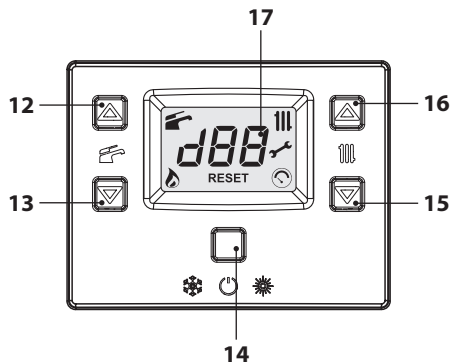


Figura 5.43



Figura 5.44

- Scorrere i vari parametri utilizzando i tasti 15 o 16 fino a far apparire sul display LCD le lettere **Pr** che si alternano al numero del parametro **11**, indicanti l'entrata nel "parametro 11" (Figura 5.45).



Figura 5.45

- Utilizzando i tasti 12 o 13 è possibile modificare il valore del parametro 11 da **00=0s** a **100=500s** (ogni aumento o diminuzione di

# INSTALLAZIONE

una unità sul display corrisponde a 5 secondi). Es. 12=60 secondi. Sul display compare la scritta "SET" (Figura 5.46).

- Premendo il tasto 14 (Figura 5.43) si ottiene la conferma del valore inserito. Sul display appare per 3 sec. la scritta "Ok" (Figura 5.46), per poi visualizzare la lista dei parametri.



Figura 5.46

- Per uscire, premere il tasto 14 (Figura 5.36) e togliere l'alimentazione elettrica.

## Programmazione tramite REMOTO

- Premere per più di 3 secondi il pulsante  $\mathbb{P}$  para per entrare in modalità *INFO* (Figura 5.47).

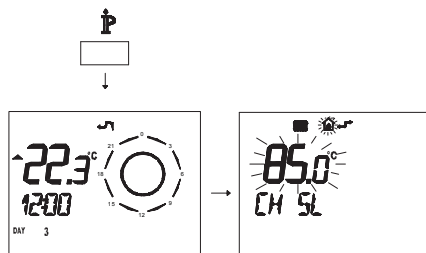


Figura 5.47

- Premere contemporaneamente i pulsanti  $\text{DAY}$  e  $\text{ON/OFF}$  per entrare nella programmazione trasparente (Figura 5.48).

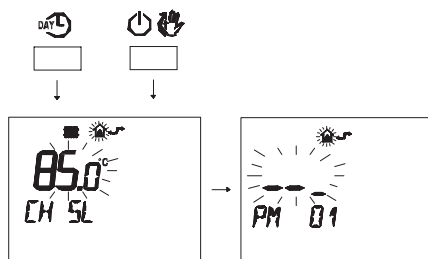


Figura 5.48

- Premere i pulsanti  $\mathbb{F}$ ▲ o  $\mathbb{F}$ ▲ per visualizzare la programmazione "PM11" della postcircolazione pompa (Figura 5.49).

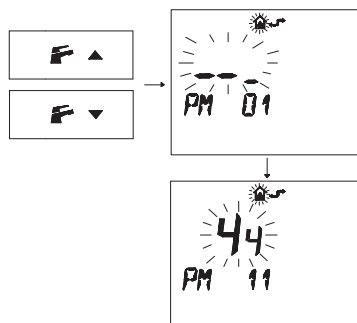


Figura 5.49

- Per modificare il SET programmato agire sui pulsanti ▲  $\mathbb{H}$  o ▼  $\mathbb{H}$  e aspettare che il numero programmato cominci a lampeggiare (Figura 5.50). Ogni passo incrementato o decrementato corrisponde a 1 secondi.

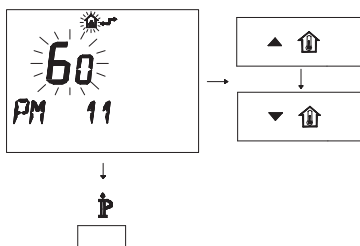


Figura 5.50

- Per uscire dalla programmazione premere il pulsante  $\mathbb{P}$ .

# INSTALLAZIONE

## 5.20 Selezione della frequenza di riaccensione

Quando la caldaia funziona in riscaldamento a regime acceso/spento il tempo minimo tra due accensioni è settato in tre minuti (frequenza di riaccensione).

Questo tempo può essere variato da un minimo di zero ad un massimo di otto minuti e mezzo agendo sulla programmazione, sia dal pannello comandi che dal remoto.

- Entrare in "modalità programmazione" premendo contemporaneamente per 10 secondi i tasti 14-15-16 (Figura 5.51) fino a far apparire sul display LCD le lettere **Pr** che si alternano al numero del parametro **01**, indicanti l'entrata nel "parametro 01" (Figura 5.52).

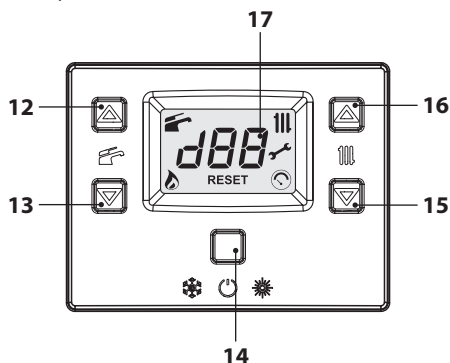


Figura 5.51



Figura 5.52

- Scorrere i vari parametri utilizzando i tasti 15 o 16 fino a far apparire sul display LCD le let-

tere **Pr** che si alternano al numero del parametro **10**, indicanti l'entrata nel "parametro 10" (Figura 5.53).



Figura 5.53

- Utilizzando i tasti 12 o 13 è possibile modificare il valore del parametro 10 da **00=0s** a **100=500s** (ogni aumento o diminuzione di una unità sul display corrisponde a 5 secondi). Es. 36=180 secondi. Sul display compare la scritta **"SET"** (Figura 5.54).
- Premendo il tasto 14 (Figura 5.51) si ottiene la conferma del valore inserito. Sul display appare per 3 sec. la scritta **"OK"** (Figura 5.54), per poi visualizzare la lista dei parametri.

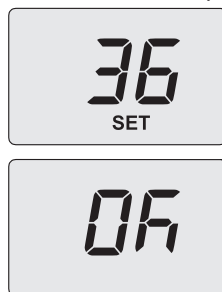


Figura 5.54

- Per uscire, premere il tasto 14 (Figura 5.51) e togliere l'alimentazione elettrica.

### Programmazione tramite REMOTO

Agendo sulla programmazione del REMOTO si può selezionare un tempo minimo tra due accensioni quando la caldaia funziona in riscaldamento a regime acceso/spento.

# INSTALLAZIONE

- Premere per più di 3 secondi il pulsante **P** per entrare in modalità **INFO** (Figura 5.55).

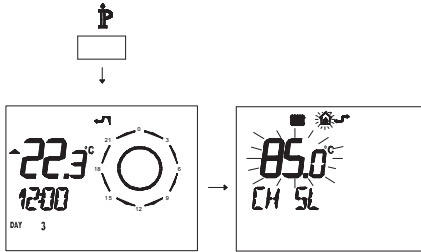


Figura 5.55

- Premere contemporaneamente i pulsanti **DAY L** e **ON/OFF** per entrare nella programmazione trasparente (Figura 5.56).

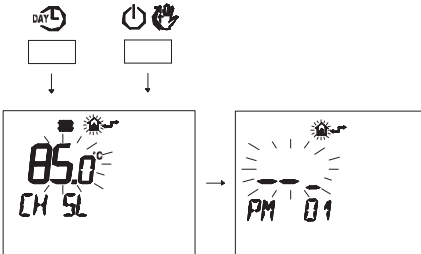


Figura 5.56

- Premere i pulsanti **F** ▲ o **F** ▼ per visualizzare la programmazione "PM10" selezione della frequenza di accensione (Figura 5.57).

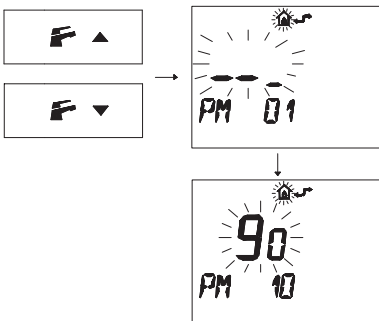


Figura 5.57

Nella Figura 5.57 si visualizza un SET programmato di **90** corrispondente ad un tempo di riaccensione di 3 minuti circa.

Il campo di regolazioni è da 0 a 8 minuti e mezzo.

Ogni passo incrementato o decrementato corrisponde a 2 secondi.

- Per modificare il SET programmato agire sui pulsanti ▲ ↑ o ▼ ↓ e aspettare che il numero programmato cominci a lampeggiare (Figura 5.58).

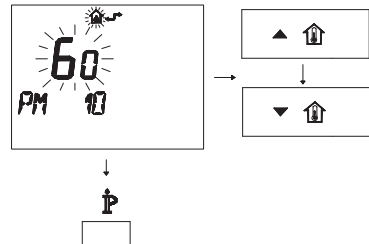


Figura 5.58

- Per uscire dalla programmazione premere il pulsante **P**.

## 5.21 Esempi di impianti idraulici con separatore idraulico (opzionale)

Il separatore idraulico crea una zona a ridotta perdita di carico, che permette di rendere il circuito primario e il circuito secondario idraulicamente indipendenti.

In questo caso la portata che passa attraverso i circuiti dipende esclusivamente dalle caratteristiche di portata delle pompe.

Utilizzando quindi un separatore idraulico, la portata del circuito secondario viene messa in circolazione solo quando la pompa relativa è accesa.

Quando la pompa del secondario è spenta, non c'è circolazione nel corrispondente circuito e quindi tutta la portata spinta dalla pompa del primario viene by-passata attraverso il separatore.

Pertanto con il separatore idraulico si può avere un circuito di produzione a portata costante e un circuito di distribuzione a portata variabile.

# INSTALLAZIONE

## Esempi d'impianto idraulico

Zona alta + zona bassa temperatura.

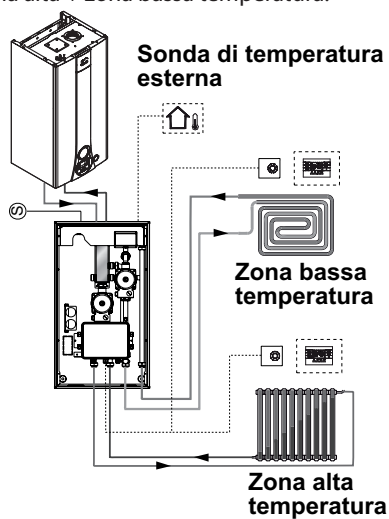


Figura 5.59

Zona alta + 2 zone bassa temperatura.

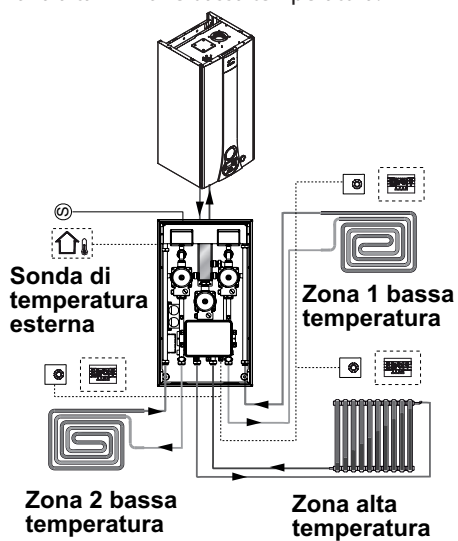


Figura 5.60

# PREPARAZIONE AL SERVIZIO

## 6 PREPARAZIONE AL SERVIZIO

### 6.1 Avvertenze

**!** Prima di eseguire le operazioni descritte in seguito, accertarsi che l'interruttore bipolare previsto nell'installazione sia sulla posizione di spento.

### 6.2 Sequenza delle operazioni

#### Alimentazione gas

- Aprire il rubinetto del contatore gas e quello della caldaia 6 in Figura 6.1.

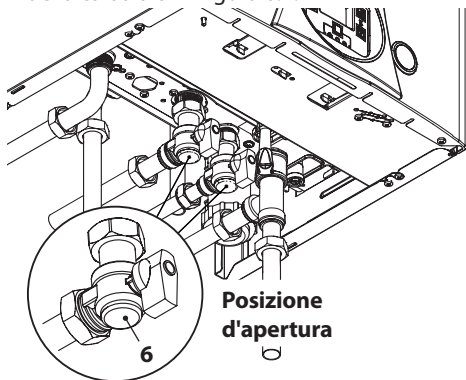


Figura 6.1

- Verificare con soluzione saponosa o prodotto equivalente, la tenuta del raccordo gas.
- Richiudere il rubinetto gas 6 in Figura 6.2.



Figura 6.2

#### Riempimento impianto riscaldamento

- Togliere il pannello frontale della carrozzeria vedi sezione "Smontaggio pannelli carrozzeria" a pag. 62.
- Aprire i rubinetti impianto previsti in installazione.
- Aprire uno o più rubinetti dell'acqua calda per sfiatare le tubature.
- Allentare il tappo della valvola di sfiato automatica 28 in Figura 6.3.

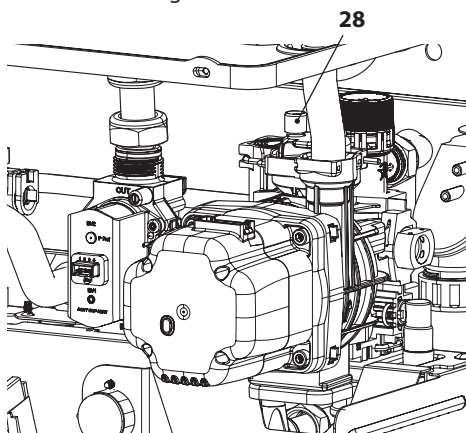



Figura 6.3

- Aprire i rubinetti dei radiatori.
- Riempire l'impianto di riscaldamento vedi sezione "Riempimento del circuito riscaldamento" a pag. 14 .
- Sfiatare i radiatori ed i vari punti alti dell'installazione, richiudere quindi gli eventuali dispositivi manuali di sfiato.
- Completare il riempimento dell'impianto riscaldamento.



Lo sfiato dell'installazione, come pure quello della pompa devono essere ripetuti più volte.

- Alimentare elettricamente la caldaia azionando l'interruttore bipolare previsto in installazione Il display LCD visualizza il simbolo  (i trattini vengono accesi in sequenza per simulare uno scorrimento) (Figura 6.4).

## PREPARAZIONE AL SERVIZIO



Figura 6.4

- Tenere premuto per 2 secondi il tasto 14 fino a far apparire sul display entrambe i simboli  e  Figura 6.5.

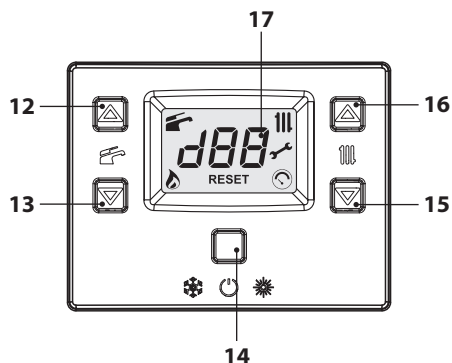




Figura 6.5

Il display LCD visualizza la temperatura di caldaia (circuito primario) ed i simboli  e  (Figura 6.6).

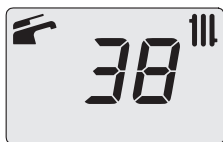



Figura 6.6

- Assicurarsi che il termostato ambiente sia in posizione di "richiesta calore".
- Verificare che la spia luminosa posta sul frontale della pompa sia accesa fissa con colore verde. Se la spia è di colore rosso fisso significa che la pompa è bloccata. Per sbloccarla, togliere e ridare alimentazione elettrica alla caldaia e verificare che la spia luminosa sia di colore verde fisso. Se la spia ritorna al colore rosso fisso ripetere l'operazione per un massimo di 10.

**Lo sblocco della pompa deve essere effettuato sempre con rubinetto gas chiuso per evitare surriscaldamenti della caldaia.** Se la pompa non si sblocca, contattare l'assistenza tecnica.

- Una volta che si è verificato lo sblocco della pompa aprire il rubinetto del gas e verificare il corretto funzionamento della caldaia sia in funzione sanitario che in riscaldamento.
- Controllare le pressioni e le portate gas come illustrato nella sezione "VERIFICA REGOLAZIONE GAS" a pag. 56 di questo libretto.
- Spegnerne la caldaia tenendo premuto per 2 secondi il tasto 14 (Figura 6.5) fino a far apparire sul display LCD il simbolo  (i trattini vengono accesi in sequenza per simulare uno scorrimento) (Figura 6.4).
- Montare il pannello frontale della carrozzeria.
- Illustrare all'utente il corretto uso dell'apparecchio e le operazioni di:
  - accensione
  - spegnimento
  - regolazione

**È dovere dell'utente conservare la documentazione integra e a portata di mano per la consultazione.**

# VERIFICA REGOLAZIONE GAS

## 7 VERIFICA REGOLAZIONE GAS

### 7.1 Avvertenze



Dopo ogni misurazione delle pressioni gas, richiudere bene le prese di pressione utilizzate.

Dopo ogni operazione di regolazione gas gli organi di regolazione della valvola devono essere sigillati.



Attenzione, pericolo di folgorazione.

Durante le operazioni descritte in questa sezione la caldaia è sotto tensione.

Non toccare assolutamente alcuna parte elettrica.

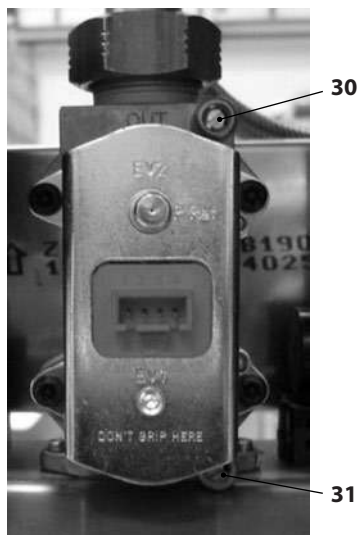


Figura 7.1

### 7.2 Operazioni e settaggio gas

- Togliere il pannello frontale della carrozzeria della caldaia vedi sezione "Smontaggio pannelli carrozzeria" a pag. 62.

#### Verifica pressione di rete

A caldaia spenta (fuori servizio), controllare la pressione di alimentazione utilizzando la presa 31 in Figura 7.1 e confrontare il valore letto con quelli riportati nella tabella Pressioni di alimentazione gas nella sezione "Dati tecnici M296B.24SV/D" a pag. 24 e "Dati tecnici M296B.28SV/D" a pag. 28.

- Richiudere bene la presa di pressione in Figura 7.1.

#### Verifica pressione al bruciatore in sanitario

- Aprire la presa di pressione 30 in Figura 7.1 e collegare un manometro.

- Assicurarsi che il termostato ambiente sia in posizione di "richiesta calore".
- Prelevare un'abbondante quantità d'acqua calda sanitaria aprendo i rubinetti.

- Entrare in "modalità programmazione" premendo contemporaneamente per 10 secondi i tasti 14-15-16 (Figura 7.2) fino a far apparire sul display LCD le lettere **Pr** che si alternano al numero del parametro **01**, indicanti l'entrata nel "parametro 01" (Figura 7.3).

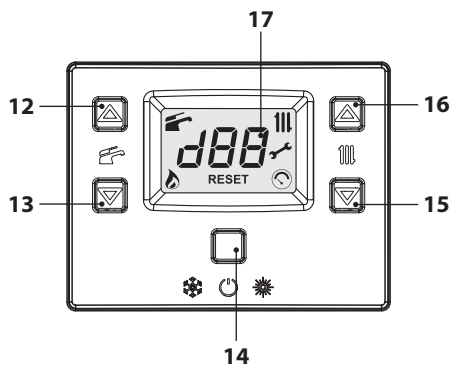


Figura 7.2



## VERIFICA REGOLAZIONE GAS



Figura 7.3

- Scorrere i vari parametri utilizzando i tasti 15 o 16 (Figura 7.2) fino a far apparire sul display LCD le lettere **Pr** che si alternano al numero del parametro **09**, indicanti l'entrata nel "parametro 09" (Figura 7.4).



Figura 7.4

- Utilizzando i tasti 12 o 13 (Figura 7.2) è possibile scorrere i vari valori di regolazione.
  - 0** = Nessuna funzione attivata
  - 1** = Funzione attivata al minimo sanitario (sigla **LP**)
  - 2** = Funzione attivata al minimo riscaldamento (sigla **hP**)
  - 3** = Funzione attivata al massimo riscaldamento (sigla **cP**)
  - 4** = Funzione attivata al massimo sanitario (sigla **dP**)
  - 15** = Attivazione funzione taratura senza autotaratura

Sul display compare la scritta "**SET**" (Figura 7.5).

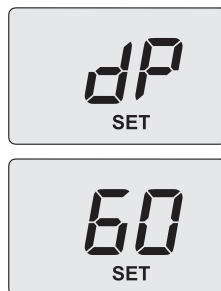


Figura 7.5

- Una volta impostato il valore a **4** (spazzacamino attivo in massimo sanitario) premere il tasto 14 per confermare. Sul display appare **dP** alternato alla temperatura massima in sanitario (Figura 7.5).
- Confrontare il valore di pressione misurato con quello indicato nella tabella seguente.

M296B.24SV/D - Pressione gas max. al bruciatore		
Metano G20	Pa	1340
	mbar	13,4
Aria Propanata G230	Pa	1340
	mbar	13,4
Propano G31	Pa	3550
	mbar	35,5

1 mbar corrisponde a circa 10 mm H2O

Figura 7.6

M296B.28SV/D - Pressione gas max. al bruciatore		
Metano G20	Pa	1330
	mbar	13,3
Aria Propanata G230	Pa	1340
	mbar	13,4
Propano G31	Pa	3550
	mbar	35,5

1 mbar corrisponde a circa 10 mm H2O

Figura 7.7

- Utilizzare i tasti 15 o 16 (Figura 7.2) fino a portarsi allo stato **LP** (spazzacamino attivo in minimo sanitario) e premere il tasto 14 per

## VERIFICA REGOLAZIONE GAS

confermare. Sul display appare **LP** alternato alla temperatura massima in sanitario.

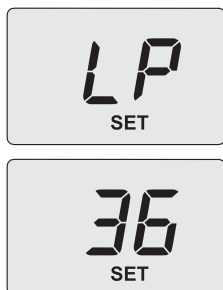


Figura 7.8

- Confrontare il valore di pressione misurato con quello indicato nella tabella seguente.

M296B.24SV/D - Pressione gas min. al bruciatore		
Metano G20	Pa	140
	mbar	1,4
Aria Propanata G230	Pa	140
	mbar	1,4
Propano G31	Pa	350
	mbar	3,5

1 mbar corrisponde a circa 10 mm H2O

Figura 7.9

M296B.28SV/D - Pressione gas min. al bruciatore		
Metano G20	Pa	140
	mbar	1,4
Aria Propanata G230	Pa	140
	mbar	1,4
Propano G31	Pa	350
	mbar	3,5

1 mbar corrisponde a circa 10 mm H2O

Figura 7.10

- Nel caso in cui i valori di pressione letti non coincidessero con quelli riportati nelle tabelle, uscire dalla programmazione premendo il tasto 14 per 2 sec. e procedere con le operazioni di taratura di seguito descritte.

### Taratura valvola gas

- Entrare in "modalità programmazione" premendo contemporaneamente per 10 secondi i tasti 14-15-16 (Figura 7.2) fino a far apparire sul display LCD le lettere **Pr** che si alternano al numero del parametro **01**, indicanti l'entrata nel "parametro 01" (Figura 7.3).
- Scorrere i vari parametri utilizzando i tasti 15 o 16 (Figura 7.2) fino a far apparire sul display LCD le lettere **Pr** che si alternano al numero del parametro **09**, indicanti l'entrata nel "parametro 09" (Figura 7.4).
- Utilizzare il tasto 12 per cambiare questo valore in **15** e successivamente premere il tasto 14 per confermare. Sul display appare **SH** alternato al parametro potenza massima assoluta e la scritta "SET" (Figura 7.11).

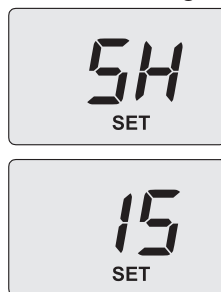


Figura 7.11

- Agire sui tasti 16 o 15 (Figura 7.2) per incrementare o decrementare il valore. Attendere 3 secondi per stabilizzare la pressione del gas quindi leggere il valore sul manometro gas. **Ricordarsi di mantenere l'andamento in salita.**
- Premere il tasto 13 (Figura 7.2) per 5 secondi per memorizzare il valore.
- Premere il tasto 12 (Figura 7.2) per passare alla taratura del minimo gas. Il display visualizza **SL** alternato al parametro potenza minima assoluta e la scritta "SET" (Figura 7.12).

---

## VERIFICA REGOLAZIONE GAS

---

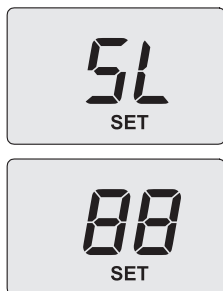


Figura 7.12

- Agire sui tasti 16 o 15 (Figura 7.2) per incrementare o decrementare il valore. Attendere 3 secondi per stabilizzare la pressione del gas quindi leggere il valore sul manometro gas. **Ricordarsi di mantenere l'andamento in discesa.**
- Premere il tasto 13 (Figura 7.2) per 5 secondi per memorizzare il valore.
- Premere il tasto 12 (Figura 7.2) per verificare il valore massimo impostato ed eventualmente correggerlo seguendo la procedura sopra descritta.
- Premere il tasto 12 (Figura 7.2) per verificare il valore minimo impostato ed eventualmente correggerlo seguendo la procedura sopra descritta.
- Togliere alimentazione per uscire dalla taratura.
- Chiudere i rubinetti acqua calda sanitaria.

**Richiudere la presa di pressione.**

# TRASFORMAZIONE GAS

## 8 TRASFORMAZIONE GAS

### 8.1 Avvertenze

**!** Le operazioni di adattamento della caldaia al tipo di gas disponibile devono essere effettuate da un Centro Assistenza Autorizzato.

I componenti utilizzati per l'adattamento al tipo di gas disponibile, devono essere solamente ricambi originali.

Per le istruzioni della taratura della valvola gas della caldaia riferirsi alla sezione "VERIFICA REGOLAZIONE GAS" a pag. 56.

**Per settare il funzionamento della caldaia da gas GPL (G31) a gas Aria Propanata (G230) o da gas Metano (G20) a gas Aria Propanata (G230) effettuare i seguenti settaggi:**

- Vedi paragrafo "Operazioni" a pag. 60.

### 8.2 Operazioni



Verificare che il rubinetto gas montato sulla tubazione gas alla caldaia sia chiuso e che l'apparecchio non sia sotto tensione.

- Togliere il pannello frontale e quelli laterali della carrozzeria come illustrato nella sezione "Manutenzione" a pag. 62.
- Togliere la parete mobile della camera stagna.
- Togliere il pannello anteriore della camera di combustione ed il bruciatore in Figura 8.1.

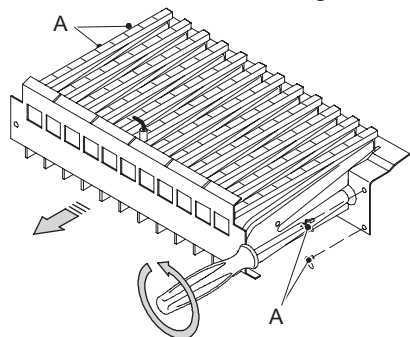


Figura 8.1

- Eseguire la trasformazione del tipo di gas sostituendo correttamente gli ugelli e le guarnizioni del bruciatore.
- Rimontare il bruciatore Figura 8.1, il pannello anteriore della camera di combustione e la parete mobile della camera stagna.
- Dare alimentazione elettrica alla caldaia.

**Per settare il funzionamento della caldaia a gas GPL (G31) o da GPL (G31) a gas Aria Propanata (G230) effettuare i seguenti settaggi:**

- Entrare in "modalità programmazione" premendo contemporaneamente per 10 secondi i tasti 14-15-16 (Figura 8.2) fino a far apparire sul display LCD le lettere **Pr** che si alternano al numero del parametro **01**, indicanti l'entrata nel "parametro 01" (Figura 8.3).

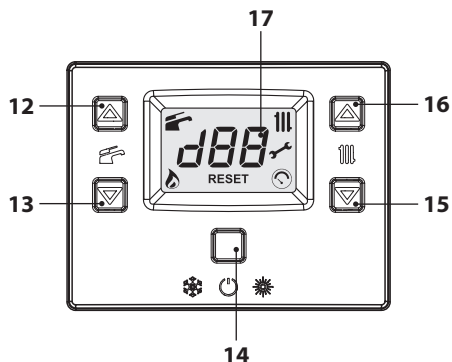


Figura 8.2



Figura 8.3

- Scorrere i vari parametri utilizzando i tasti 15 o 16 fino a far apparire sul display LCD le lettere

## TRASFORMAZIONE GAS

Pr che si alternano al numero del parametro **05**, indicanti l'entrata nel "parametro 05" (Figura 8.4).



Figura 8.4

- Riposizionare il pannello comandi e rimontare il pannello frontale della carrozzeria.
- Applicare l'etichetta indicante la natura del gas ed il valore della pressione per il quale è regolato l'apparecchio. L'etichetta autoadesiva è contenuta nel kit di trasformazione.

- Premendo 5 volte il tasto 12 è possibile modificare il valore del parametro 05 (vedi tabella).

Valore del parametro (tipo di gas)	Tipo gas
00	G20 - G230
05	G31

Sul display compare la scritta "**SET**" (Figura 8.5).

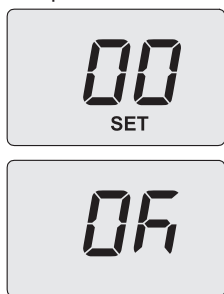


Figura 8.5

- Premendo il tasto 14 (Figura 8.2) si ottiene la conferma del valore inserito. Sul display appare per 3 sec. la scritta "**OK**" (Figura 8.5), per poi visualizzare la lista dei parametri.
- Per uscire, premere il tasto 14 (Figura 8.2) e togliere alimentazione elettrica.
- Eseguire le tarature della valvola gas secondo le istruzioni riportate nella sezione "VERIFICA REGOLAZIONE GAS" a pag. 56.

## 9 MANUTENZIONE

### 9.1 Avvertenze



È obbligatorio utilizzare guanti protettivi.



Raffreddare l'apparecchio chiudendo il rubinetto del gas e prelevando un'abbondante quantità d'acqua aprendo i rubinetti dell'acqua calda sanitaria dell'impianto.



Le operazioni descritte in questo capitolo devono essere eseguite solamente da personale professionalmente qualificato, pertanto si consiglia di rivolgersi ad un Centro Assistenza Autorizzato.

Per un funzionamento efficiente e regolare, l'utente deve provvedere una volta all'anno alla manutenzione e pulizia che devono essere effettuate da un tecnico del Centro Assistenza Autorizzato. Qualora questo tipo di intervento non venga svolto, danni eventuali a componenti e relativi problemi di funzionamento della caldaia non saranno coperti da garanzia convenzionale.

Prima di effettuare qualsiasi operazione di pulizia, di manutenzione, di apertura o smontaggio pannelli della caldaia, **disinserire l'apparecchio dalla rete di alimentazione elettrica** agendo sull'interruttore onnipolare previsto sull'impianto e **chiudere il rubinetto del gas**.

### 9.2 Smontaggio pannelli carrozzeria

#### **Pannello frontale**

- Togliere le viti A. Rimuovere il pannello frontale tirandolo a sé Figura 9.1.

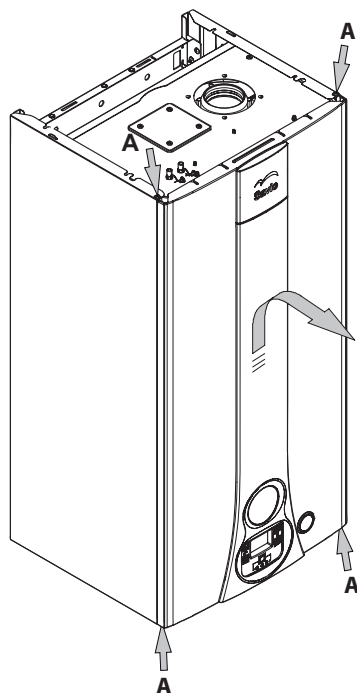


Figura 9.1

#### **Pannelli laterali**

- Allentare le viti B in Figura 9.2 e togliere i due pannelli laterali spingendoli verso l'alto in modo da liberarli dai ganci superiori.

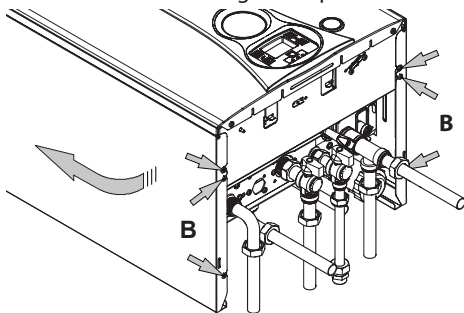


Figura 9.2

#### **Pannello di comando**

Ruotare il pannello comandi C, come illustrato in figura Figura 9.3, per poter accedere in maniera ottimale ai componenti interni alla

caldaia.

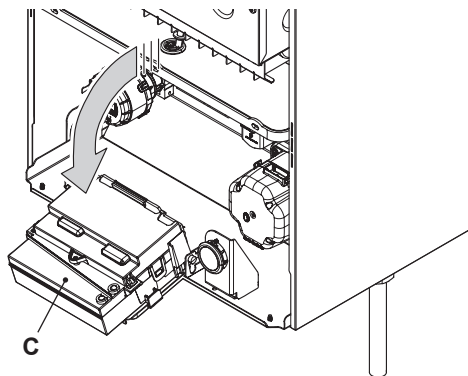


Figura 9.3

## 9.3 Svuotamento del circuito sanitario

- Chiudere il rubinetto entrata previsto in installazione.
- Aprire i rubinetti dell'acqua calda sanitaria dell'impianto.

## 9.4 Svuotamento del circuito riscaldamento

- Chiudere i rubinetti mandata e ritorno dell'impianto di riscaldamento.
- Allentare il rubinetto di svuotamento caldaia 10 indicato in Figura 9.4.

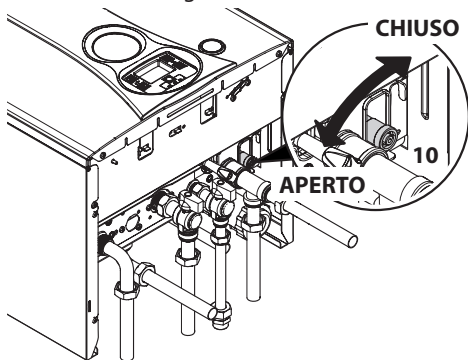


Figura 9.4

## 9.5 Pulizia dello scambiatore primario

Togliere il pannello frontale della carrozzeria e il pannello anteriore della camera di combustione.

Nel caso si rilevi presenza di sporcizia sulle alette dello scambiatore primario, coprire interamente la superficie delle rampe del bruciatore con una protezione (foglio di giornale o simile) e spazzolare con un pennello in setola lo scambiatore primario.

## 9.6 Verifica della pressurizzazione del vaso di espansione

Svuotare il circuito riscaldamento come descritto nella sezione "Svuotamento del circuito riscaldamento" a pag. 63 e controllare che la pressione del vaso d'espansione non sia inferiore a 1 bar.

Se la pressione dovesse risultare inferiore provvedere alla pressurizzazione corretta.

## 9.7 Controllo dell'anodo al magnesio

Per garantire la costante protezione contro la corrosione elettrochimica del bollitore sanitario (se installato), si consiglia di far controllare periodicamente dal Centro Assistenza Autorizzato l'integrità dell'anodo al magnesio.

## 9.8 Pulizia del bruciatore

Il bruciatore del tipo a rampe e multigas non necessita di una manutenzione particolare, ma è sufficiente spolverarlo con un pennello in setola. Manutenzioni più specifiche di questo componente saranno valutate ed eseguite dal Tecnico del Centro Assistenza Autorizzato.

## 9.9 Controllo del recuperatore condensante

Il recuperatore condensante non necessita di una manutenzione particolare, ma è opportuno verificare:

- Che non si siano formati depositi solidi, ed eventualmente eliminarli.

Per la verifica rimuovere il coperchio inferiore. Manutenzioni più specifiche di questo componente saranno valutate ed eseguite dal Tecnico del Centro Assistenza Autorizzato.

## 9.10 Controllo del sifone scarico condensa

Il sifone scarico condensa non necessita di una manutenzione particolare, ma è sufficiente verificare:

- Che non si siano formati depositi solidi, ed eventualmente eliminarli.
- Che la pallina che funge da valvola di ritegno non sia incollata alle pareti del sifone.
- Che le tubazioni di scarico condensa non siano ostruite.

Per pulire l'interno del sifone svitare il tappo indicato in Figura 9.5.

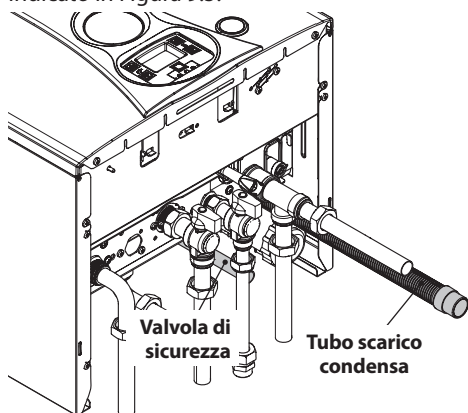


Figura 9.5

## 9.11 Controllo del condotto di espulsione fumi

Far controllare periodicamente dal tecnico del Centro Assistenza Autorizzato (almeno una volta all'anno) l'integrità del condotto espulsione fumi, del condotto aria e l'efficienza del

circuito di sicurezza fumi.

Per il controllo della depressione utilizzare le prese di pressione indicate in Figura 9.6.

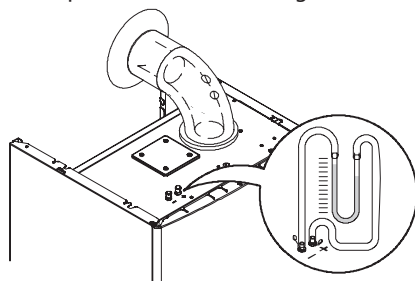


Figura 9.6

- Avviare la caldaia alla **minima potenza** (vedere sezione "Settaggio della funzione spazzacamino caldaia" a pag. 65) e verificare il valore della depressione con quelli di seguito riportati:
  - 54 Pa (0,54 mbar) - M296B.24SV/..
  - 53 Pa (0,53 mbar) - M296B.28SV/..
- Avviare la caldaia alla **massima potenza** (vedere sezione "Settaggio della funzione spazzacamino caldaia" a pag. 65) e verificare il valore della depressione con quelli di seguito riportati:
  - 75 Pa (0,75 mbar) - M296B.24SV/..
  - 115 Pa (1,15 mbar) - M296B.28SV/..
- Con valori inferiori a:
  - 30 Pa (0,30 mbar) - M296B.24SV/..
  - 32 Pa (0,32 mbar) - M296B.28SV/..la caldaia non si avvia ed il display visualizzerà il codice di errore "Er05".

## 9.12 Verifica del rendimento della caldaia

Effettuate le verifiche di rendimento con la frequenza prevista dalla normativa vigente.

- Attivare la funzione spazzacamino (vedere sezione "Settaggio della funzione spazzacamino caldaia" a pag. 65) provvedendo ad un adeguato smaltimento del calore posizionando i termostati ambiente in richiesta



# MANUTENZIONE

riscaldamento, in caso di attivazione della funzione spazzacamino al massimo riscaldamento (valore impostato 3), oppure prelevando un'abbondante quantità d'acqua calda in caso di attivazione della funzione spazzacamino al massimo sanitario (valore impostato 4).

- Verificare la combustione della caldaia utilizzando la presa fumi posizionata sul tubo di espulsione fumi in prossimità della caldaia e confrontare i dati misurati con quelli della tabella.

Modello M296B.24SV/D			
Portata termica nominale	kW	25,0	
Rendimento nominale	%	97,8	
Rendimento di combustione	%	98,1	
Indice d'aria	n	1,5	
Composiz. fumi CO2	%	7,9	
Composiz. fumi O2	%	6,8	
Composiz. fumi CO	ppm	52	
Temperatura fumi	°C	60	

Valori riferiti alle prove con scarico concentrico 60/100 mm da 1 m e gas Metano G20 e con temperatura mandata / ritorno riscaldamento 60°/80°C

Figura 9.7

Modello M296B.28SV/D			
Portata termica nominale	kW	29,0	
Rendimento nominale	%	98,0	
Rendimento di combustione	%	98,2	
Indice d'aria	n	1,5	
Composiz. fumi CO2	%	7,9	
Composiz. fumi O2	%	6,8	
Composiz. fumi CO	ppm	53	
Temperatura fumi	°C	60	

Valori riferiti alle prove con scarico concentrico 60/100 mm da 1 m e gas Metano G20 e con temperatura mandata / ritorno riscaldamento 60°/80°C

Figura 9.8



Si ricorda che nel caso in cui la verifica venga effettuata con caldaia funzionante alla massima potenza in sanitario, questo dovrà essere specificato sul rapporto di verifica.

## 9.13 Settaggio della funzione spazzacamino caldaia

Con la caldaia settata in spazzacamino è possibile escludere alcune funzioni automatiche della caldaia agevolando le operazioni di verifica e controllo.

- Entrare in "modalità programmazione" premendo contemporaneamente per 10 secondi i tasti 14-15-16 (Figura 9.9) fino a far apparire sul display LCD le lettere **Pr** che si alternano al numero del parametro **01**, indicanti l'entrata nel "parametro 01" (Figura 9.10).

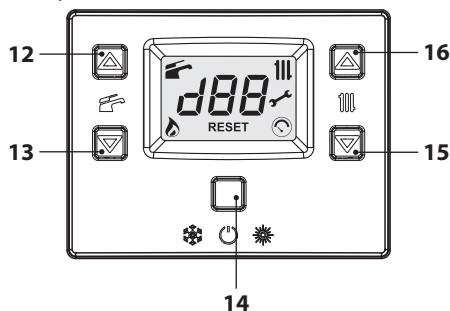


Figura 9.9



Figura 9.10

- Scorrere i vari parametri utilizzando i tasti 15

o 16 (Figura 9.9) fino a far apparire sul display LCD le lettere **Pr** che si alternano al numero del parametro **09**, indicanti l'entrata nel "parametro 09" (Figura 9.11).

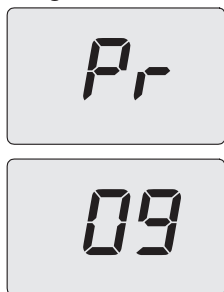


Figura 9.11

- Utilizzando i tasti 12 o 13 (Figura 9.9) è possibile scorrere i vari valori di regolazione.

- 0** = Nessuna funzione attivata
- 1** = Funzione attivata al minimo sanitario (sigla **LP**)
- 2** = Funzione attivata al minimo riscaldamento (sigla **hP**)
- 3** = Funzione attivata al massimo riscaldamento (sigla **cP**)
- 4** = Funzione attivata al massimo sanitario (sigla **dP**)
- 15** = Attivazione funzione taratura senza autotaratura

Sul display compare la scritta "**SET**" (Figura 7.5).

### Funzione spazzacamino alla potenza minima in sanitario

- Selezionare il parametro **1**, premere il tasto 14 (Figura 9.9) per confermare. Sul display appare **LP** alternato alla temperatura minima sanitaria (Figura 9.12).

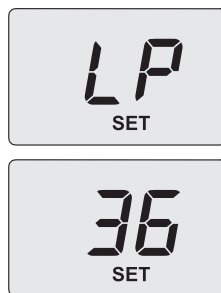


Figura 9.12

### Funzione spazzacamino alla potenza minima in riscaldamento

- Utilizzare i tasti 15 o 16, sul display LCD le lettere **hP** si alternano con il valore di temperatura minimo dell'acqua di riscaldamento (es. **32**) e compare la scritta "**SET**", indicanti l'entrata nell'attivazione della "funzione spazzacamino" alla potenza minima in riscaldamento (Figura 9.13).



Figura 9.13

### Funzione spazzacamino alla potenza massima in riscaldamento

- Utilizzare i tasti 15 o 16, sul display LCD le lettere **cP** si alternano con il valore di temperatura dell'acqua di riscaldamento (es. **78**) e compare la scritta "**SET**", indicanti l'entrata nell'attivazione della "funzione spazzacamino" alla potenza massima in riscaldamento (Figura 9.14);

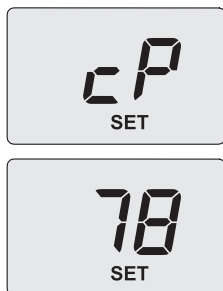


Figura 9.14

### **Funzione spazzacamino alla potenza massima in sanitario**

- Utilizzare i tasti 15 o 16, sul display LCD le lettere **dp** si alternano con il valore di temperatura dell'acqua di riscaldamento (es. **60**) e compare la scritta "**SET**", indicanti l'entrata nell'attivazione della "funzione spazzacamino" alla potenza massima in sanitario (Figura 9.15);

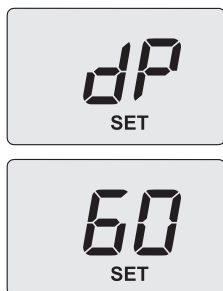


Figura 9.15

- Per uscire, premere il tasto 14 (Figura 9.9) e togliere alimentazione elettrica.

### **9.14 Verifica funzionamento pompa / sblocco pompa**

Il circuito di controllo elettronico della pompa provvede automaticamente a sbloccarla.

Alimentare elettricamente la caldaia.

Assicurarsi che il termostato ambiente, sia in posizione di "richiesta calore".

Verificare che la spia luminosa posta sul frontale della pompa sia accesa fissa con colore

verde.

Se la spia è di colore rosso fisso significa che la pompa è bloccata.

Per sbloccarla togliere e ridare alimentazione elettrica alla caldaia e verificare che la spia luminosa diventi di colore verde fisso. Se la spia ritorna al colore rosso fisso ripetere l'operazione per un massimo di 10.

**Lo sblocco della pompa deve essere effettuato sempre con rubinetto gas chiuso per evitare surriscaldamenti della caldaia.**

Se la pompa non si sblocca, contattare l'assistenza tecnica.

Una volta che si è verificato lo sblocco della pompa aprire il rubinetto del gas e verificare il corretto funzionamento della caldaia sia in funzione sanitario che in riscaldamento.

### **9.15 Impostazioni per cambio scheda comando**

Quando si sostituisce la scheda comando è indispensabile configurarla per l'esatto tipo di caldaia.

**Importante: Alla fine della verifica del funzionamento della caldaia ed eventuali modifica di alcuni parametri settati di fabbrica è indispensabile compilare la tabella di Figura 9.16 con i valori che si visualizzano nello scorrimento dei parametri di configurazione della scheda comando.**

**Ciò per permettere una regolazione corretta di questa caldaia nel caso di sostituzione della scheda comando.**

PARAMETRI	LCD	VALORE
Modello/tipo caldaia	Pr 01	
Tipo caldaia	Pr 02	
Smaltimento calore in eccesso	Pr 03	
Non usato	Pr 04	-----
Tipo di gas	Pr 05	

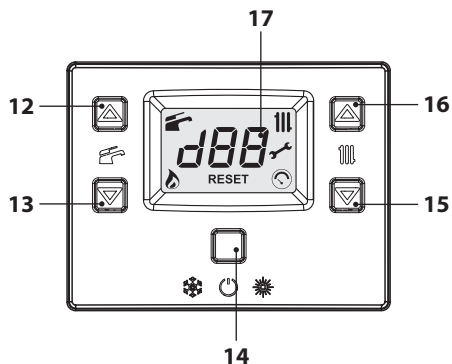
# MANUTENZIONE

PARAMETRI	LCD	VALORE
CO <sub>2</sub> offset	<b>Pr 06</b>	
Massima temperatura mandata riscald. °C	<b>Pr 07</b>	
Reset (riconfigurazione a parametri di fabbrica)	<b>Pr 08</b>	
Spazzacamino o taratura valvola gas	<b>Pr 09</b>	
Frequenza di riaccensione in riscaldamento	<b>Pr 10</b>	
Postcircolazione della pompa	<b>Pr 11</b>	
Regolazione della potenza utile in riscaldamento	<b>Pr 12</b>	
Funzionamento modo pompa	<b>Pr 13</b>	
Potenza di accensione del bruciatore	<b>Pr 14</b>	
Valore del K sonda esterna	<b>Pr 15</b>	
Minimo elettrico in riscaldamento	<b>Pr 16</b>	
Impostazione Antilegionella	<b>Pr 17</b>	
Inibizione Lc 26	<b>Pr 18</b>	
Interfaccia utente	<b>Pr 19</b>	
Non usato	<b>Pr 20</b>	-----
Non usato	<b>Pr 21</b>	-----
Non usato	<b>Pr 22</b>	-----
Non usato	<b>Pr 23</b>	-----
Non usato	<b>Pr 24</b>	-----
Valore minimo taratura valvola gas	<b>Pr 25</b>	
Valore massimo taratura valvola gas	<b>Pr 26</b>	
Minima temperatura mandata riscald. °C	<b>Pr 27</b>	
Intervalli di manutenzione	<b>Pr 28</b>	
Non usato	<b>Pr 29</b>	-----

PARAMETRI	LCD	VALORE
Pressione riferimento Pon	<b>Pr 30</b>	
Non usato	<b>Pr 31</b>	-----
Non usato	<b>Pr 32</b>	-----

**Figura 9.16**

- Entrare in "modalità programmazione" premendo contemporaneamente per 10 secondi i tasti 14-15-16 (Figura 9.17) fino a far apparire sul display LCD le lettere **Pr** che si alternano al numero del parametro **01**, indicanti l'entrata nel "parametro 01" (Figura 9.18).



**Figura 9.17**



**Figura 9.18**

- Utilizzando i tasti 12 o 13 è possibile modificare il valore del parametro 01:  
**00** = caldaia bloccata; necessita configurazione parametri  
**24** = 24 kW con bollire a termostato o solo

## MANUTENZIONE

riscaldamento

**29** = 28 kW con bollire a termostato o solo riscaldamento



Figura 9.19

- Premendo il tasto 14 (Figura 9.17) si ottiene la conferma del valore inserito. Sul display appare per 3 sec. la scritta "**Ok**" (Figura 9.20), per poi visualizzare la lista dei parametri.



Figura 9.20

- Per uscire, premere il tasto 14 (Figura 9.17) e togliere alimentazione elettrica.
- Scorrere i vari parametri utilizzando i tasti 15 o 16 fino a far apparire sul display LCD le lettere **Pr** che si alternano al numero del parametro **08**, indicanti l'entrata nel "parametro 08" (Figura 9.21).



Figura 9.21

- Utilizzando i tasti 12 o 13 impostare il parametro 08 con il valore a **04**.
- Premendo il tasto 14 (Figura 9.17) si ottiene la conferma del valore inserito.

- L'avvenuto **RESET**, viene visualizzato, dall'accensione di tutti i simboli presenti sul display.
- Entrare in "modalità programmazione" premendo contemporaneamente per 10 secondi i tasti 14-15-16 (Figura 9.17) fino a far apparire sul display LCD le lettere **Pr** che si alternano al numero del parametro **01**, indicanti l'entrata nel "parametro 01" (Figura 9.18).

- Premere il tasto 16 (Figura 9.17) per passare al parametro **Pr 02** e visualizzare il relativo valore impostato:

**03** = stagna con controllo combustione con sensore pressione fumi.

- Per variare il valore premere il tasto 12 o 13 e confermare il valore del parametro con il tasto 14 (Figura 9.17). Sul display appare per 3 sec. la scritta "**Ok**".

- Per uscire senza confermare il valore modificato premere il tasto 16 o 15 (Figura 9.17).

- Premere più volte il tasto 16 per passare al parametro **Pr 05** e visualizzare il relativo valore impostato:

**00** = gas G20 (metano) o gas G230 (Aria Propanata);

**05** = gas G31 (GPL).

- Per variare il valore premere il tasto 12 o 13 (Figura 9.17) e confermare il valore del parametro con il tasto 14 (Figura 9.17). Sul display appare per 3 sec. la scritta "**Ok**".

- Per uscire senza confermare il valore modificato premere il tasto 16 o 15 (Figura 9.17).

- Premendo per 10 secondi il tasto 14 (Figura 9.17) si esce dalla "modalità programmazione".

---

## SMALTIMENTO E RICICLAGGIO CALDAIA

---

### 10 SMALTIMENTO E RICICLAGGIO CALDAIA

La caldaia e i suoi eventuali accessori devono essere smaltiti adeguatamente differenziando, ove possibile i vari materiali.

Lo smaltimento dell'imballo utilizzato per il trasporto della caldaia deve essere effettuato dall'installatore.



**Per il riciclaggio e lo smaltimento della caldaia e degli eventuali accessori rispettare quanto stabilito dalla normativa vigente.**

**In particolare per le apparecchiature elettroniche fare riferimento alla Direttiva 2012/19/UE e ALLEGATO IX del Decreto italiano di recepimento del DL49/14.**







17962.2959.1 2618 72A5 IT



## **BSG Caldaie a Gas S.p.a.**

*Sede Legale, commerciale, amministrativa,  
Stabilimento e Assistenza tecnica*

33170 PORDENONE (Italy) – Via Pravolton, 1/b



+39 0434.238311



+39 0434.238312



[www.saviocaldaie.it](http://www.saviocaldaie.it)

### *Sede commerciale*



+39 0434.238400

### *Assistenza tecnica*



+39 0434.238387



[www.saviocaldaie.it/assistenza](http://www.saviocaldaie.it/assistenza)



### **Il presente manuale sostituisce il precedente.**

La BSG Caldaie a Gas S.p.A., nella costante azione di miglioramento dei prodotti, si riserva la possibilità di modificare i dati espressi in questo manuale in qualsiasi momento e senza preavviso. Garanzia dei prodotti secondo D. Lgs. n. 24/2002