



17562.0146.0 REV5

**Catalogo ricambi serie
SUPER EVO
e
*SUPEREVODUE***

Edizione Febbraio 2010



Catalogo ricambi serie SUPER EVO e SUPEREVODUE

1 GENERALITÀ

Questo catalogo comprende tutte le parti di ricambio per la manutenzione e assistenza delle caldaie SUPER EVO e SUPEREVODUE e ne sostituisce tutte le precedenti edizioni.

2 MODELLI E CARATTERISTICHE

I modelli si differenziano tra loro per due caratteristiche fondamentali:

2.1 Potenza termica utile massima al riscaldamento

In relazione alla potenza termica utile massima al riscaldamento, sono possibili due diversi modelli, distinti dalla parte numerica sulla sigla del modello:

Modello 924 (24 kW), 928 (28 kW)

2.2 Funzione mista o riscaldamento

Le caldaie con funzione mista permettono di riscaldare l'acqua dell'impianto di riscaldamento e l'acqua per usi sanitari. I due modi di funzionamento sono alternativi e la funzione "sanitari" ha precedenza sulla funzione "riscaldamento". Nella sigla del modello sono distinte dalla lettera "SA" o "SAA".

Le caldaie con funzione riscaldamento permettono di riscaldare solamente l'acqua dell'impianto di riscaldamento "SR" e nella sigla del modello sono distinte dalla lettera "SV" o "SVA" riscaldare il serpentino di un bollitore.

3 MATRICOLA E IDENTIFICAZIONE DEL TIPO DI CALDAIA

Ogni caldaia SUPER EVO e SUPEREVODUE prodotta è contraddistinta da un numero di matricola.

È importante che tale numero venga citato dall'operatore del centro di assistenza in qualsiasi rapporto diretto con la casa costruttrice (moduli di garanzia e relazioni di intervento; richiesta di informazioni tecniche ecc.)

Procedendo da sinistra verso destra esso identifica:

- A) La potenza termica utile massima al riscaldamento.
- B) Il tipo di caldaia nelle sue funzioni caratteristiche.
- C) Il tipo di gas per cui è predisposta la caldaia. La lettera "N" indica il metano; la lettera "G" indica il G.P.L.
- D) Cinque cifre indicanti il numero progressivo di produzione.
- E) Quattro cifre indicanti il mese (le prime due) e l'anno di costruzione della caldaia.

Queste cifre sono utilizzate in questo catalogo per poter distinguere gli aggiornamenti del prodotto.

B – Tipo di caldaia D – Numero progressivo di produzione

924SAA/ED N010561008

A – Potenza max riscaldamento

C – Tipo di gas con cui è stata collaudata e consegnata la caldaia.

E – Mese e anno di produzione.

4 CODICE RICAMBIO

Tutte le parti di ricambio che possono essere acquistate hanno un codice di ricambio che le identifica in modo univoco. Il codice di ricambio è composto dal codice di tavola e dalla posizione.

4.1 Codice tavola

Il codice tavola è una sequenza di lettere e numeri tali da identificare in modo univoco ogni tavola rappresentata. Il codice della tavola è sempre reperibile in alto a destra della tavola in esame (vedi 4.3).

Nella parte inferiore della tavola vi è una tabella di validità in cui vengono citati i modelli della caldaie validi per quella tavola.

924SA/ED	924SV/ED	924SAA/ED
928SA/ED	928SV/ED	928SAA/ED
924SA/A	924SR/A	924SVA/ED
928SA/A	928SR/A	928SVA/ED

In alcune tavole è possibile trovare la dicitura "Valida fino al" e l'indicazione del periodo (mese e anno) di ultimo utilizzo in produzione di taluni particolari. In una tavola successiva si dovrà trovare una tavola con la dicitura "Valida dal" e l'indicazione del periodo (mese e anno) di inizio impiego in produzione di quei particolari.

4.2 Codice posizione

La posizione è un numero che viene utilizzato per identificare un particolare oggetto nella tavola.

515	Numerazione Kit (o assieme)	Numerazione parte semplice	125
-----	-----------------------------	----------------------------	-----

Vicino alla posizione si possono trovare delle diciture che servono per meglio identificare la parte di ricambio:

A – Tipo di gas

515_{G20} 125_{G20} G20 = Metano (Gas naturale)

515_{G30-G31} 125_{G30-G31} G30-G31 = Butano – Propano (GPL)

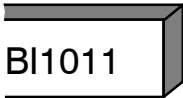
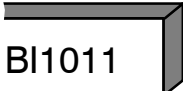
B – Limitazione della validità

515⁽²⁴⁾ 125⁽²⁴⁾ Solo per il modello 24KW

515_(SV) 125_(SV) Solo per i modelli 924SV/ED, 928SV/ED

4.3 Composizione del codice di ricambio

Ogni parte di ricambio è composta da un codice di distinzione della tavola e da una posizione. Vengono identificate con una posizione solo le parti effettivamente vendute. Il codice di ricambio viene costruito sommando al codice di tavola (in alto a destra nella tavola) il numero della posizione (singola o kit).

	Posizione parte singola		
BI1011	+ 121 =		BI1011 121
			↑
			Codice ricambio
			↓
	Posizione Kit		
BI1011	+ 515 =		BI1011 515

In alcune tavole una parte di ricambio può essere indicata da un codice completo (codice tavola + posizione) questo per indicare che quella parte è acquistabile ma deve essere ordinata con il codice riportato controllando le eventuali note

=BI1011 515

=BI1011 515

(/ED)

=BI1011 516

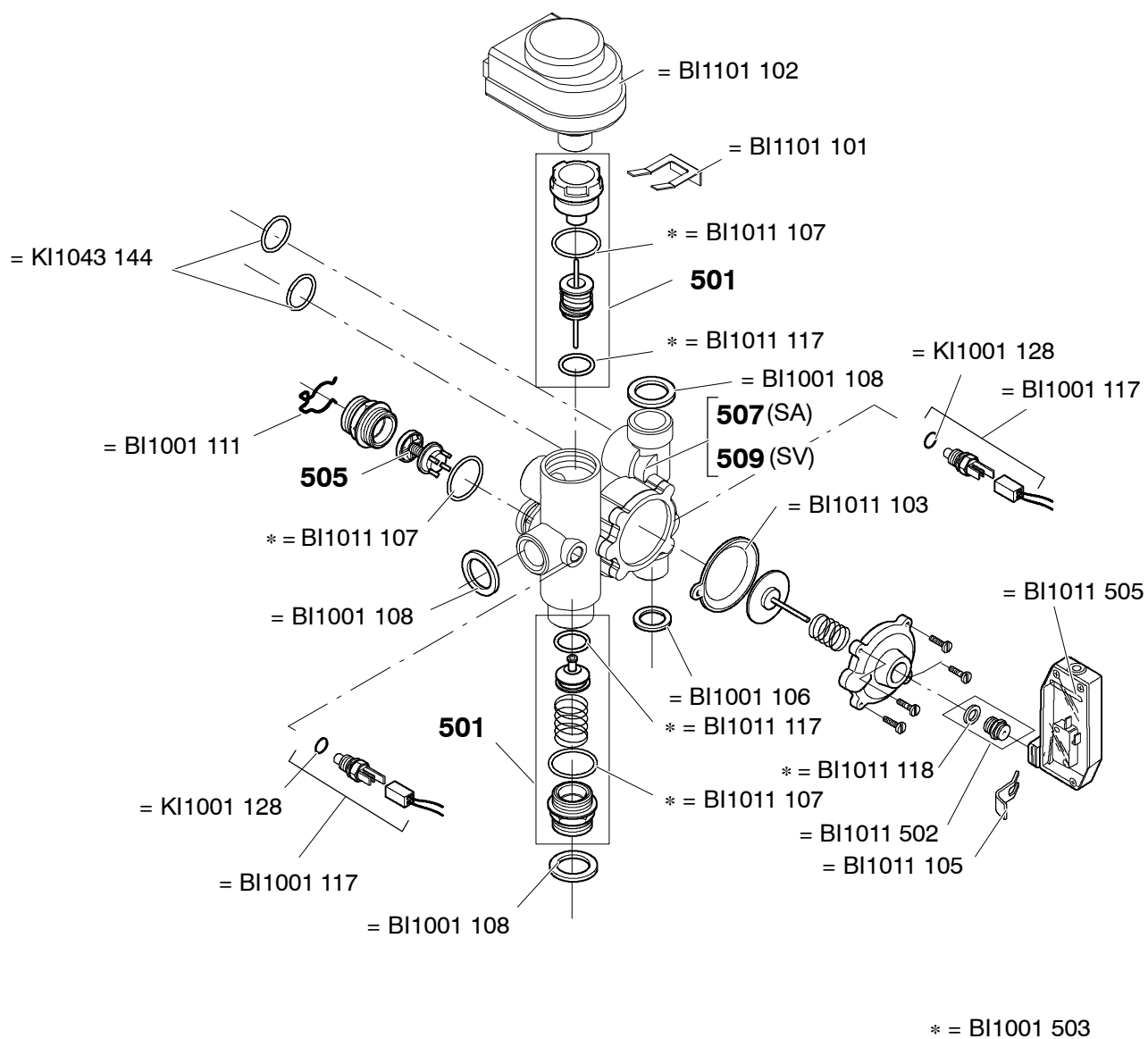
(/A)

4.4 Utilizzo del codice ricambio

Il codice di ricambio deve essere utilizzato in tutti i documenti che servono per relazioni di intervento, ordine ricambi, sostituzione in garanzia, ecc.

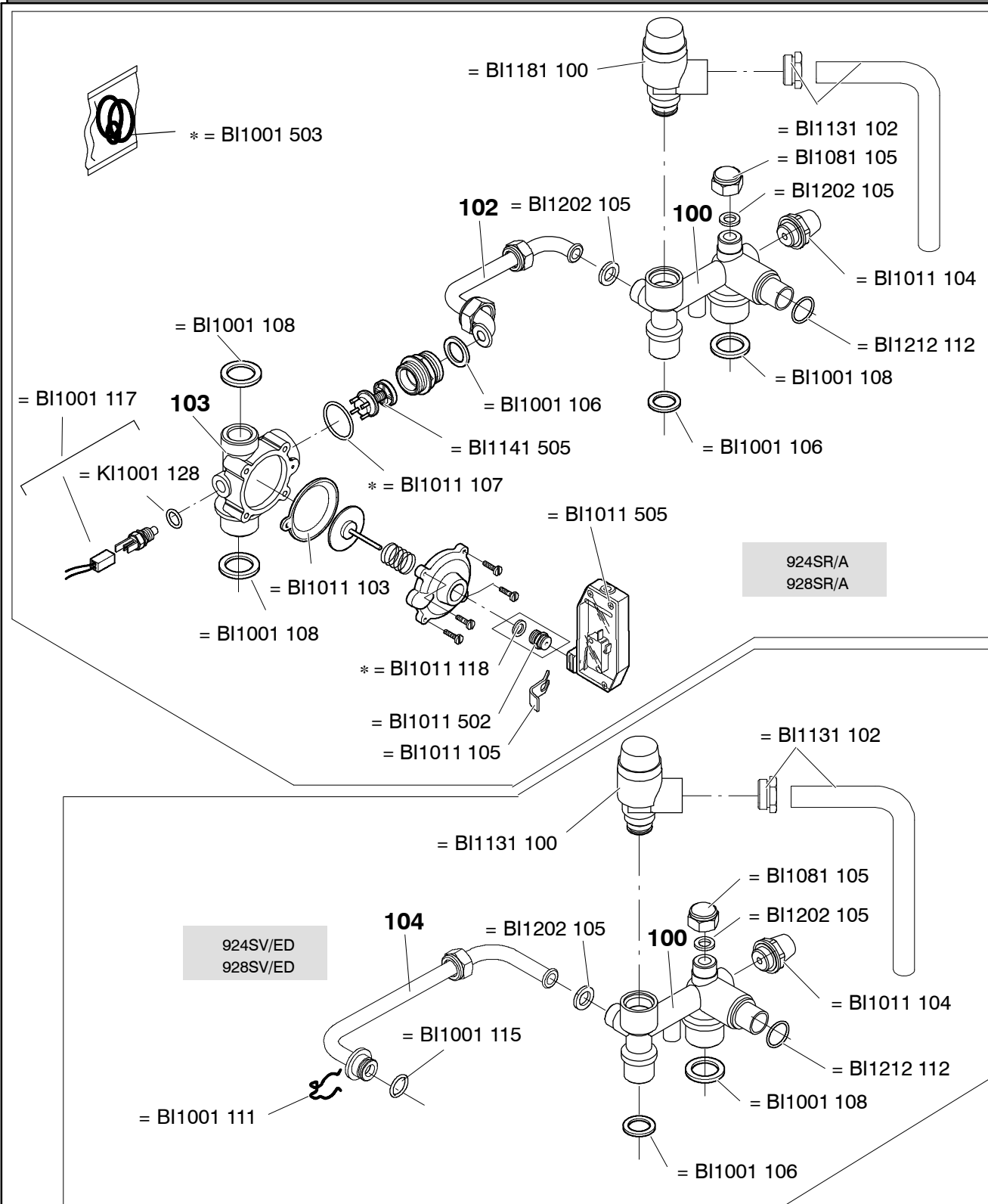
Indice generale

Tavole		Edizione	N° Fogli	
BI1141	Parte 1	Gruppo acqua	1108	1
BI1171	Parte 1	Gruppo acqua	1108	1
BI1181	Parte 1	Gruppo acqua	0109	1
BI1241	Parte 1	Gruppo acqua	1108	1
BI1301	Parte 1	Gruppo acqua	0109	1
BI1351	Parte 1	Gruppo acqua	0109	1
BI1361	Parte 1	Gruppo acqua	1108	1
BI1371	Parte 1	Gruppo acqua	0109	1
BI1381	Parte 1	Gruppo acqua	0109	1
BI1262	Parte 2	Gruppo acqua	1104	1
BI1272	Parte 2	Gruppo acqua	1108	1
BI1392	Parte 2	Gruppo acqua	0109	1
BI1442	Parte 2	Gruppo acqua	1108	1
BI1213	Parte 3	Gruppo gas	0109	1
BI1124	Parte 4	Dima e gruppo di raccordo	1108	1
BI1134	Parte 4	Dima e gruppo di raccordo	0109	1
BI1605	Parte 5	Pannello comandi e parti elettriche	0207	1
BI1615	Parte 5	Pannello comandi e parti elettriche	0207	1
BI1885	Parte 5	Pannello comandi e parti elettriche	0210	1
BI1895	Parte 5	Pannello comandi e parti elettriche	1108	1
BI1915	Parte 5	Pannello comandi e parti elettriche	1108	1
BI1985	Parte 5	Pannello comandi e parti elettriche	1108	1
BI1995	Parte 5	Pannello comandi e parti elettriche	0210	1
BI2025	Parte 5	Pannello comandi e parti elettriche	0109	1
BI1406	Parte 6	Pannelli esterni, camera di combustione	1108	1
BI1536	Parte 6	Pannelli esterni, camera di combustione	0109	1
BI1913	Parte 1	Set, accessori	0109	1



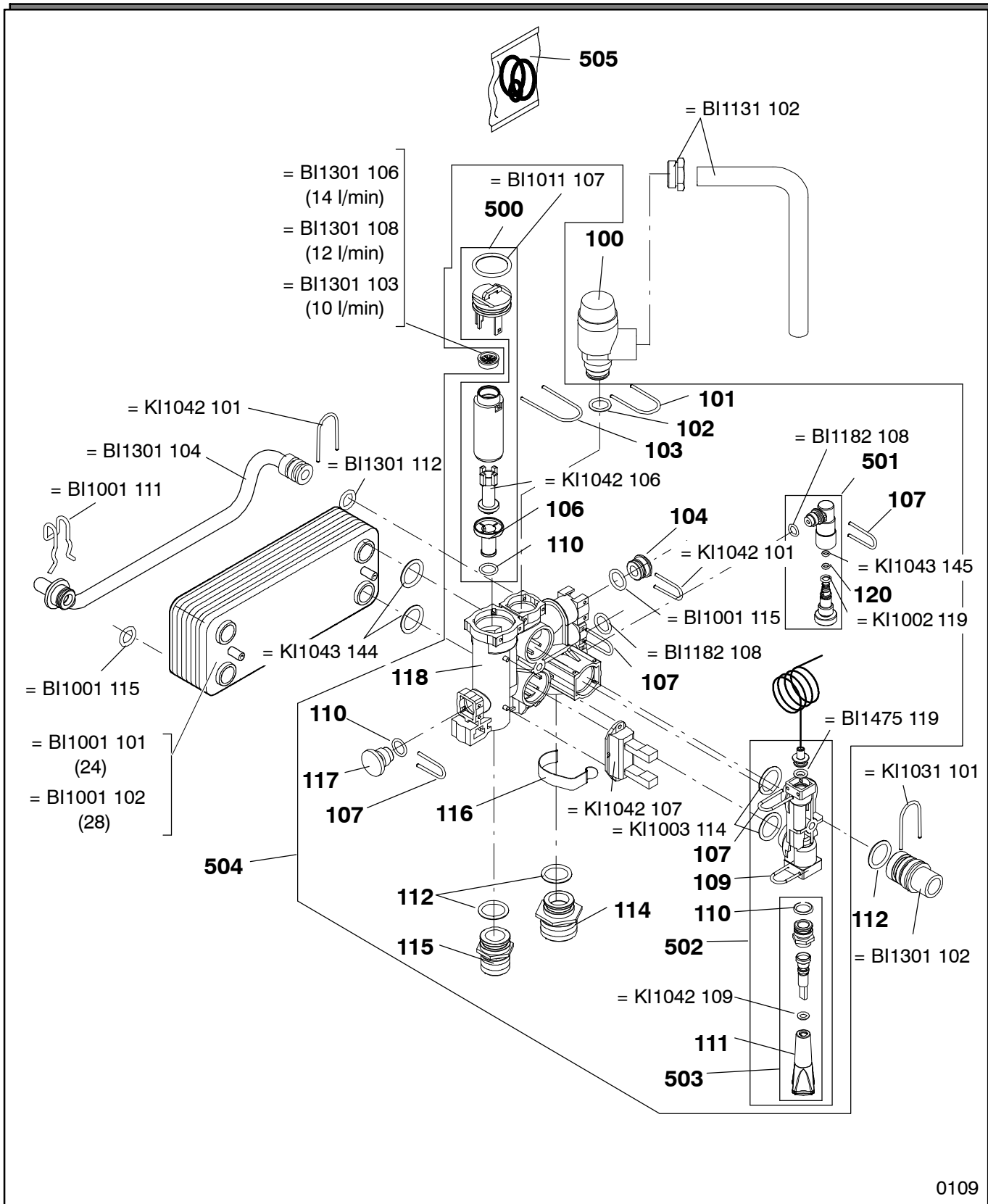
924SA/ED	924SV/ED			
928SA/ED	928SV/ED			
924SA/A				
928SA/A				





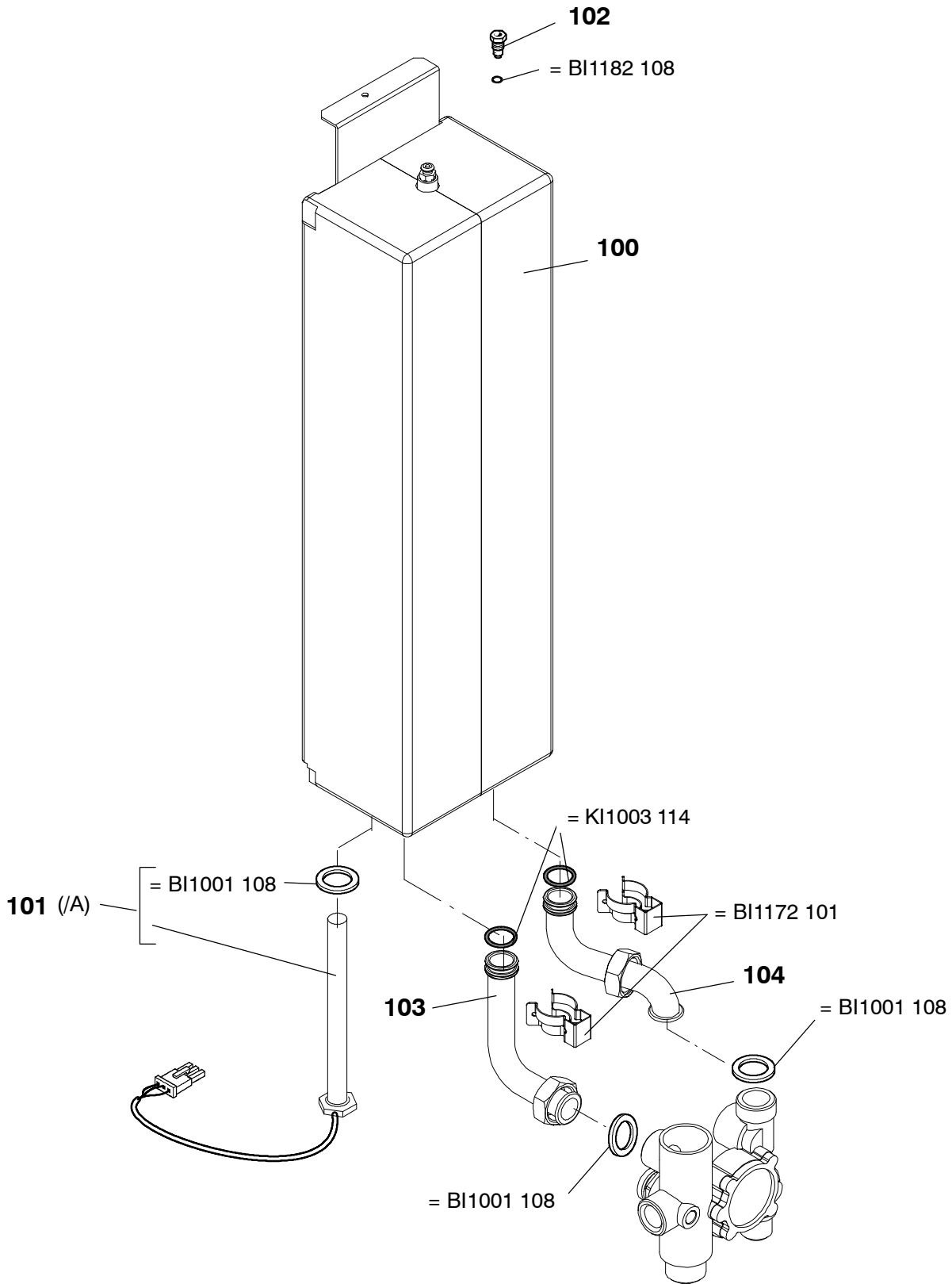
	924SV/ED			
	928SV/ED			
	924SR/A			
	928SR/A			



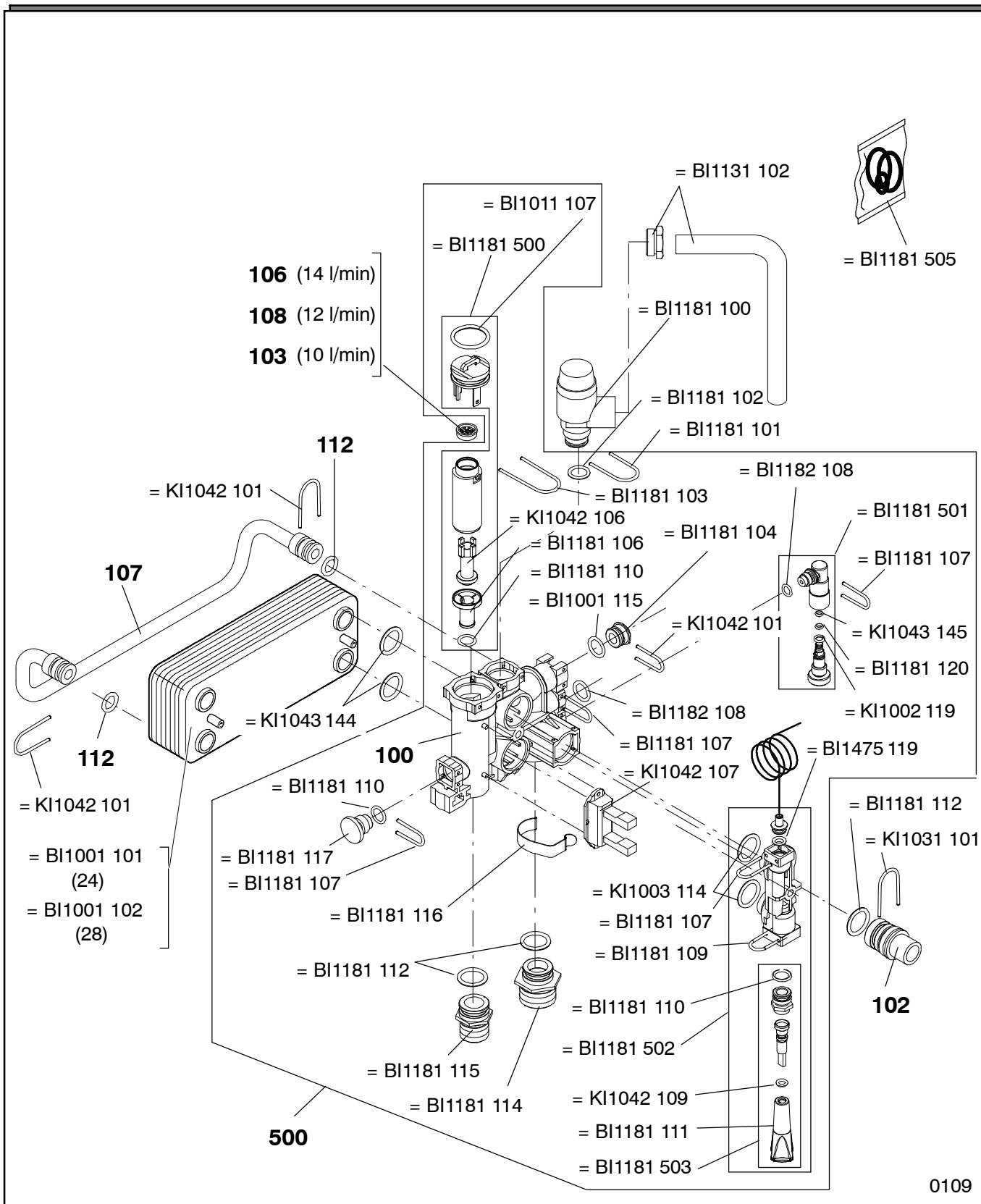


924SA/ED				
928SA/ED				
924SA/A				
928SA/A				



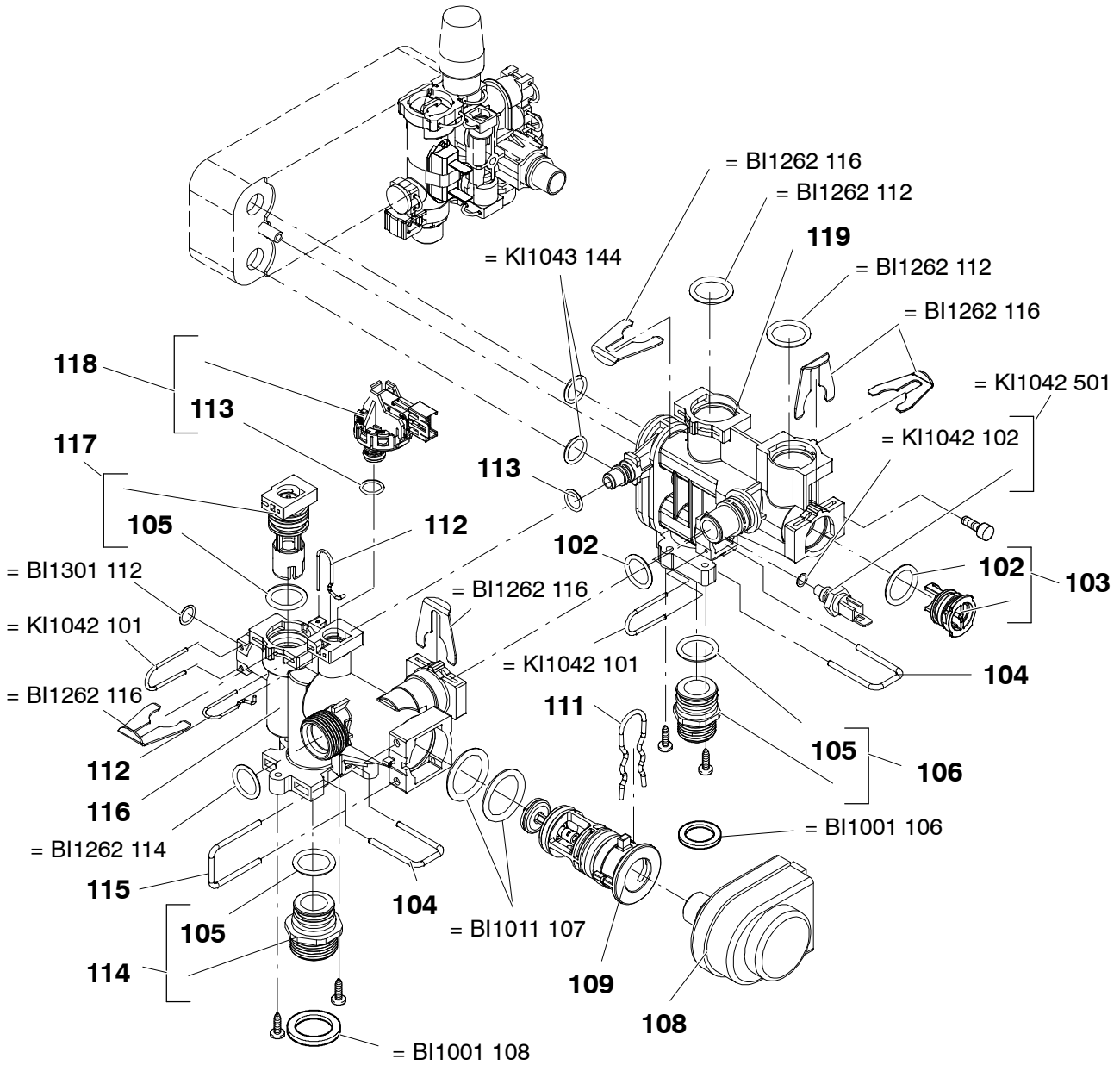


924SA/ED				
928SA/ED				
924SA/A				
928SA/A				



		924SAA/ED		
		928SAA/ED		

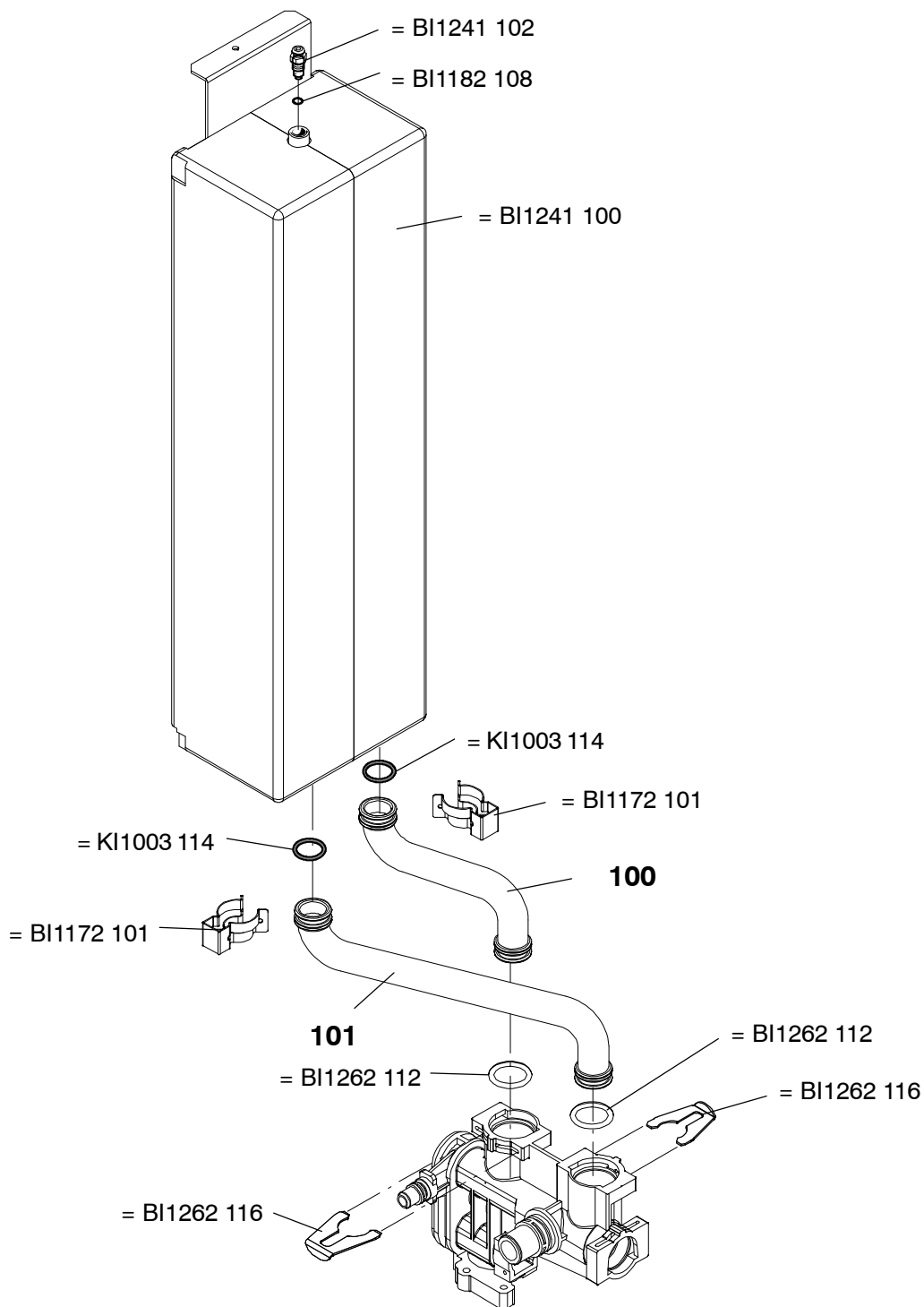




924SAA/ED

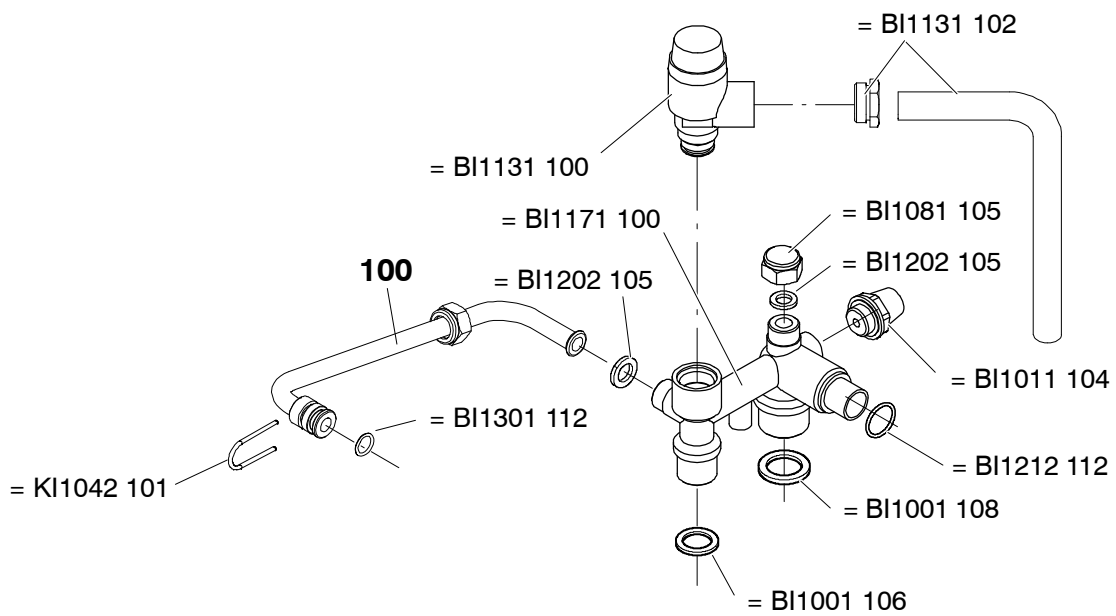
928SAA/ED





		924SAA/ED		
		928SAA/ED		



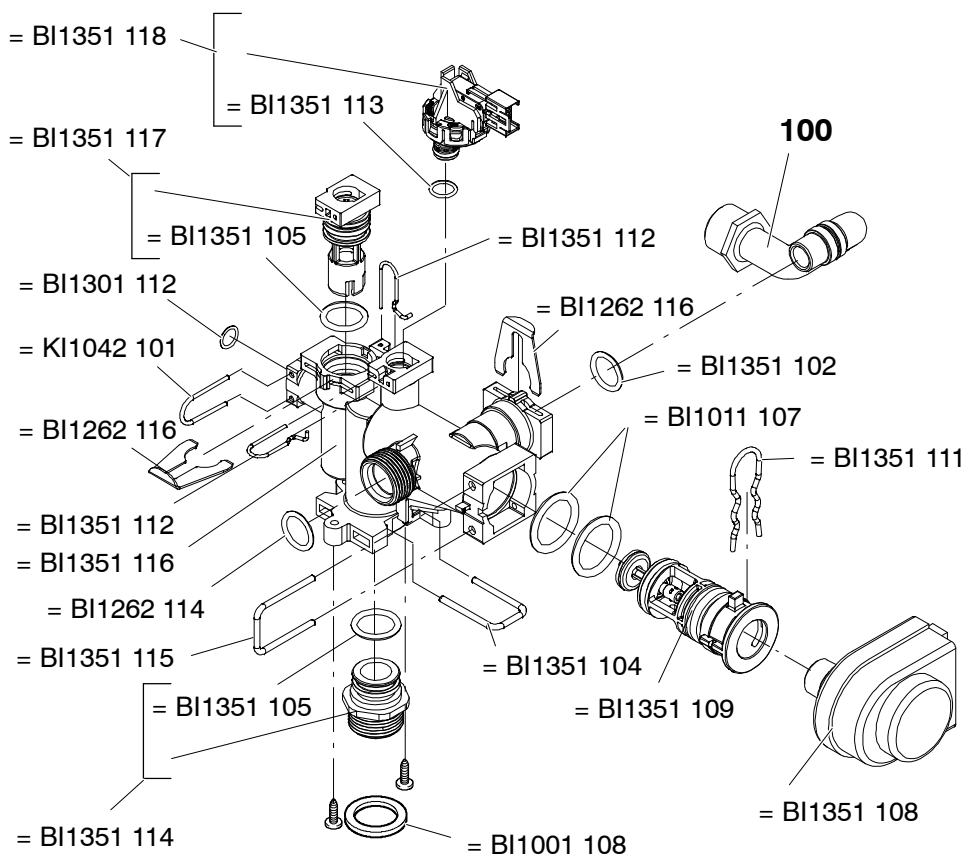


0109

924SVA/ED

928SVA/ED





		924SVA/ED		
		928SVA/ED		



Valida dal:

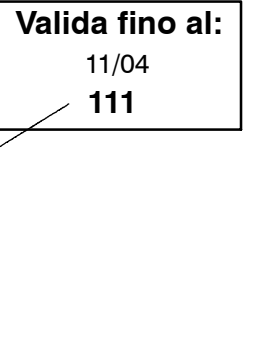
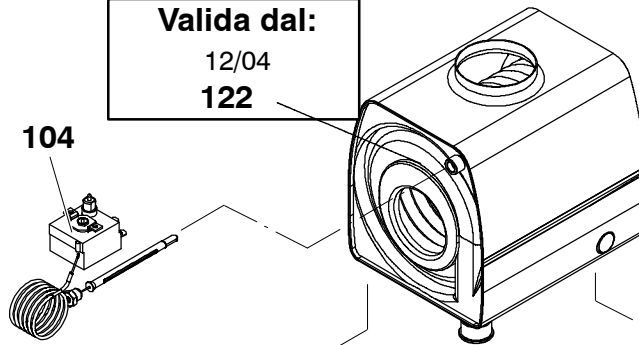
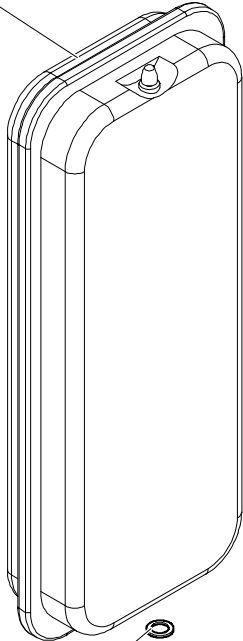
12/04
122

Valida fino al:

11/04
111

= BI1252 103

104



112

107

112

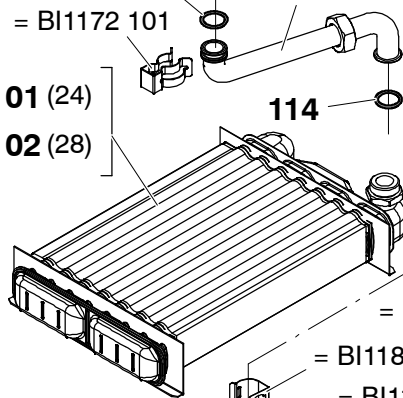
117

= BI1172 101

101 (24)

102 (28)

114



= BI1172 101

109

= BI1002 113

110

= BI1202 105

= BI1172 101

= BI1182 100

= BI1172 105

= KI1043 114

= BI1182 106

112

117

118

= BI1002 113

126 (R)

= BI1105 108

124

= BI1182 108

= BI1001 108

106

125

= BI1212 112

121 (R)

= BI1181 107

= BI1212 112

= KI1042 120

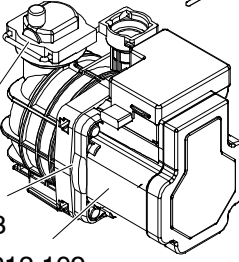
= BI1172 110

= BI1212 107

= BI1212 108

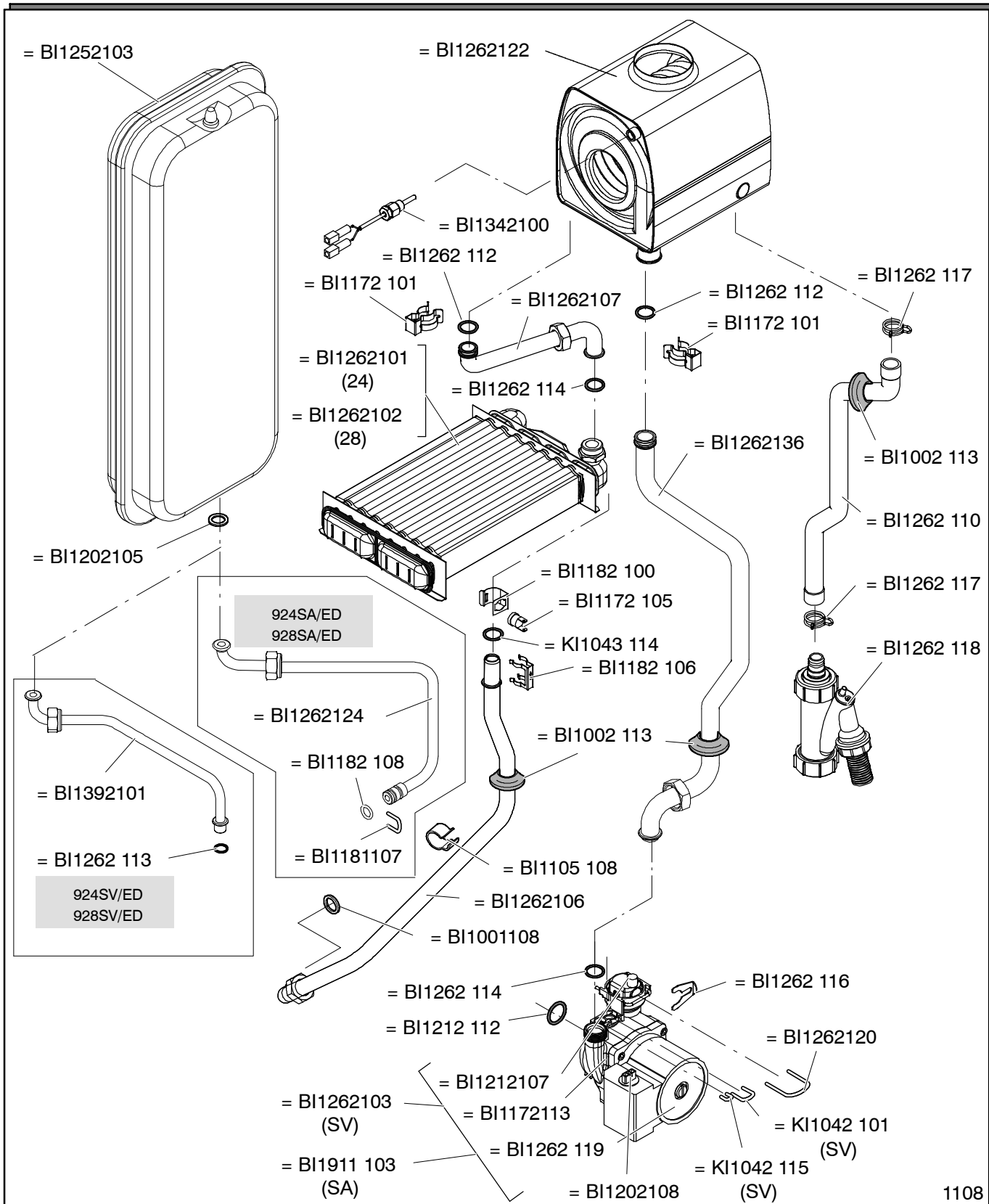
= BI1212 104

= BI1212 109



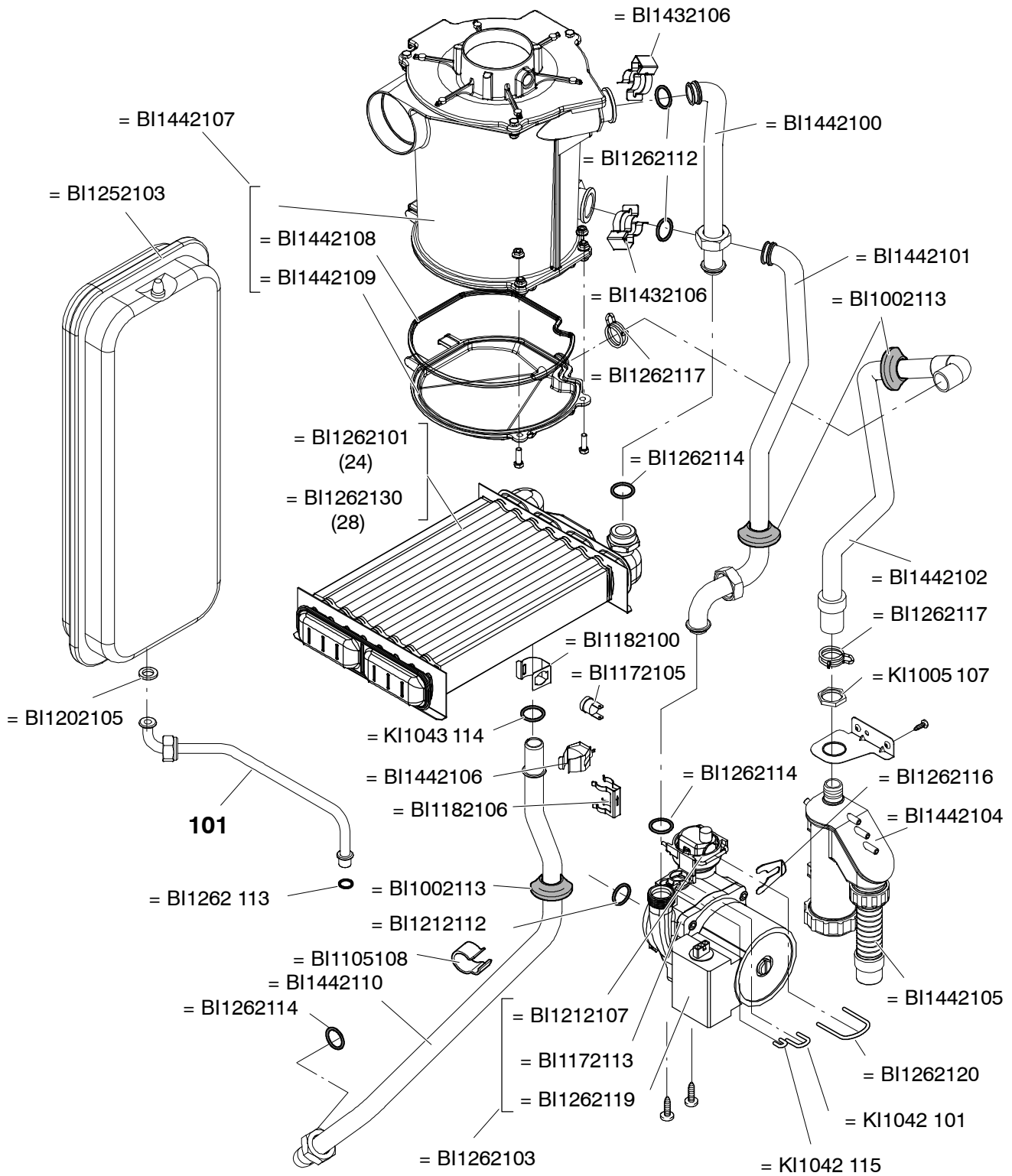
924SA/A	924SR/A			
928SA/A	928SR/A			

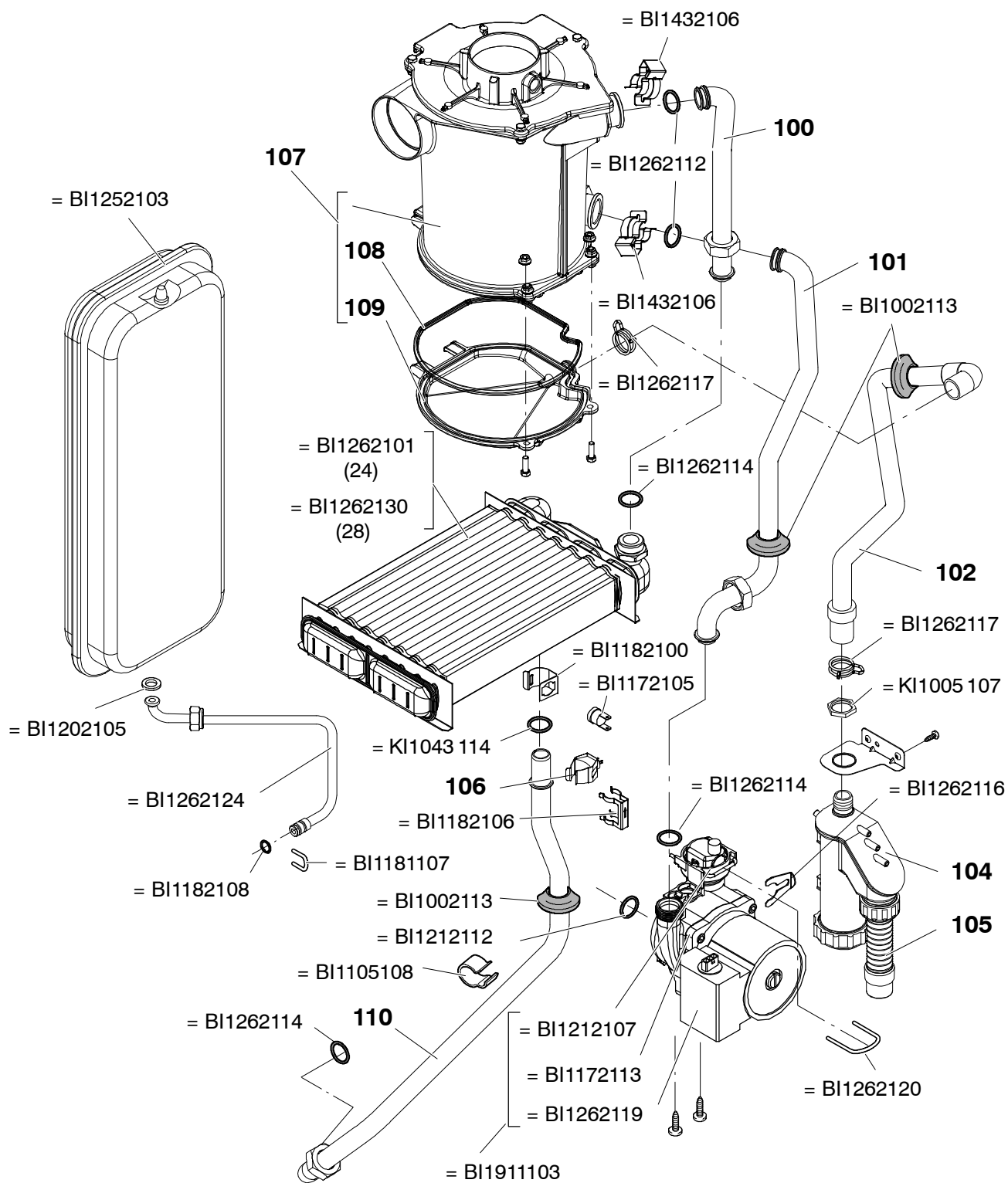




924SA/ED	924SV/ED			
928SA/ED	928SV/ED			

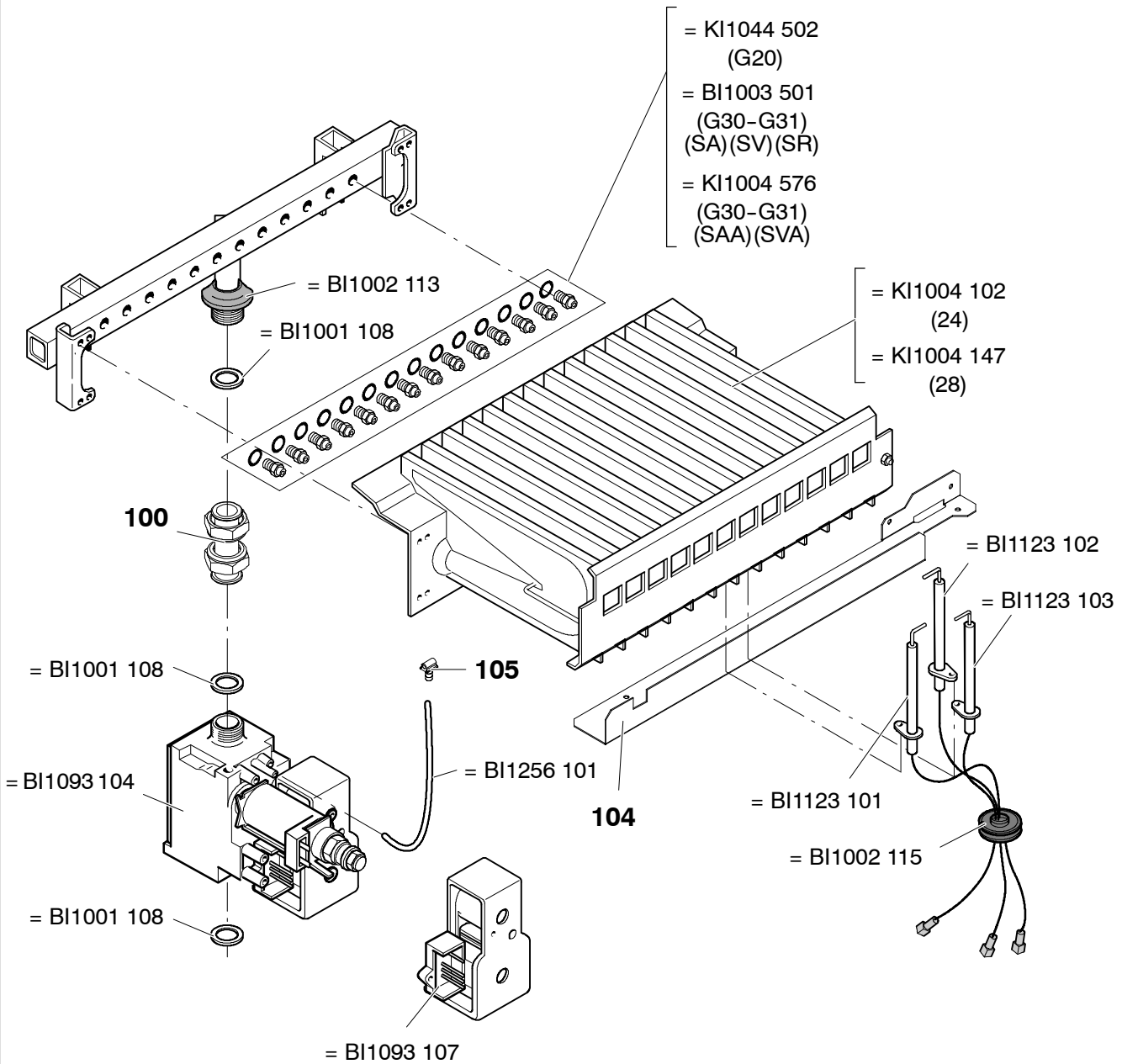






		924SAA/ED		
		928SAA/ED		

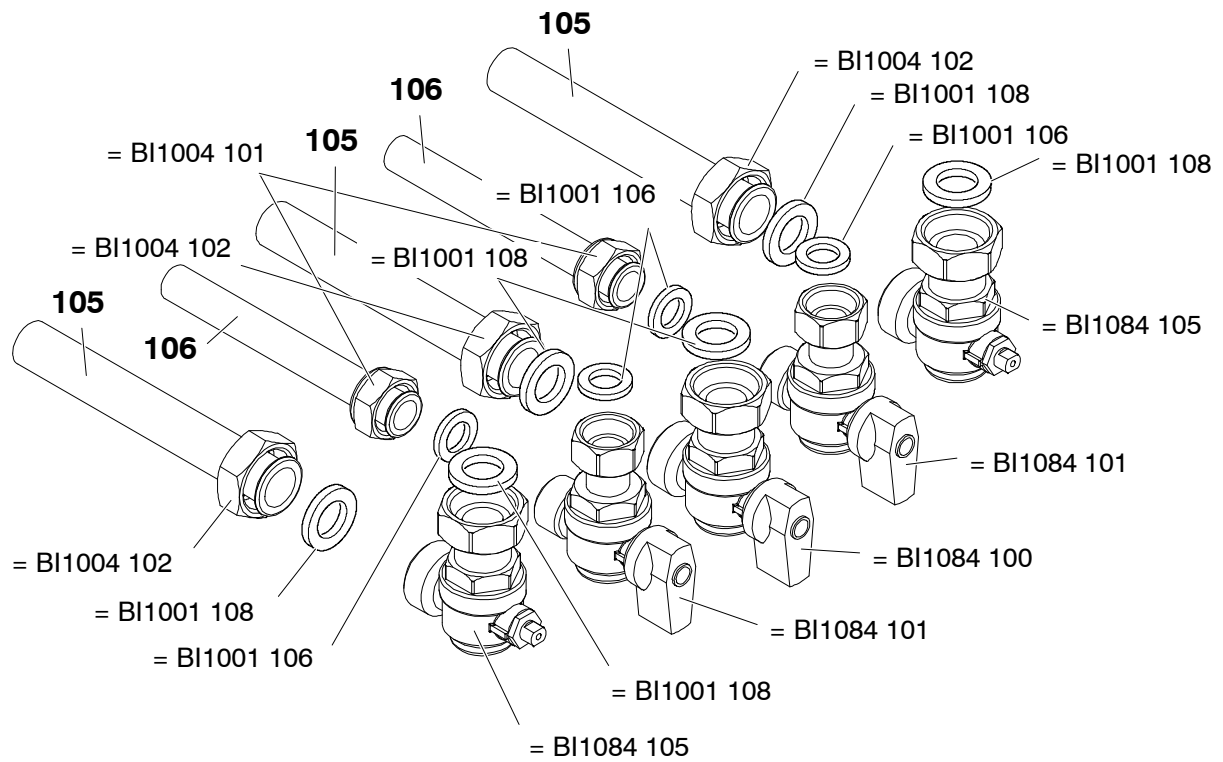




0109

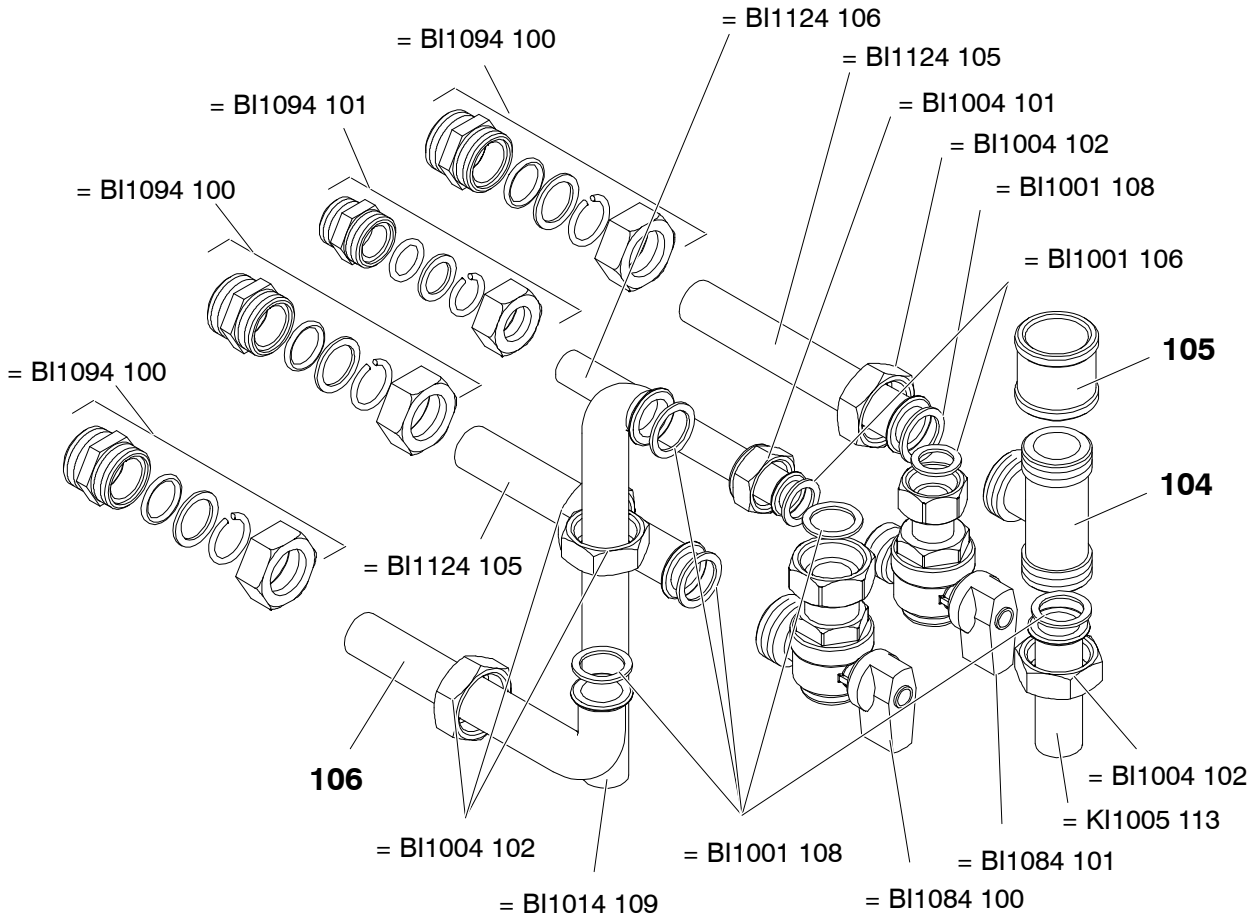
924SA/ED	924SV/ED	924SAA/ED		
928SA/ED	928SV/ED	928SAA/ED		
924SA/A	924SR/A	924SVA/ED		
928SA/A	928SR/A	928SVA/ED		





924SA/ED		924SAA/ED		
928SA/ED		928SAA/ED		
924SA/A	924SR/A			
928SA/A	928SR/A			



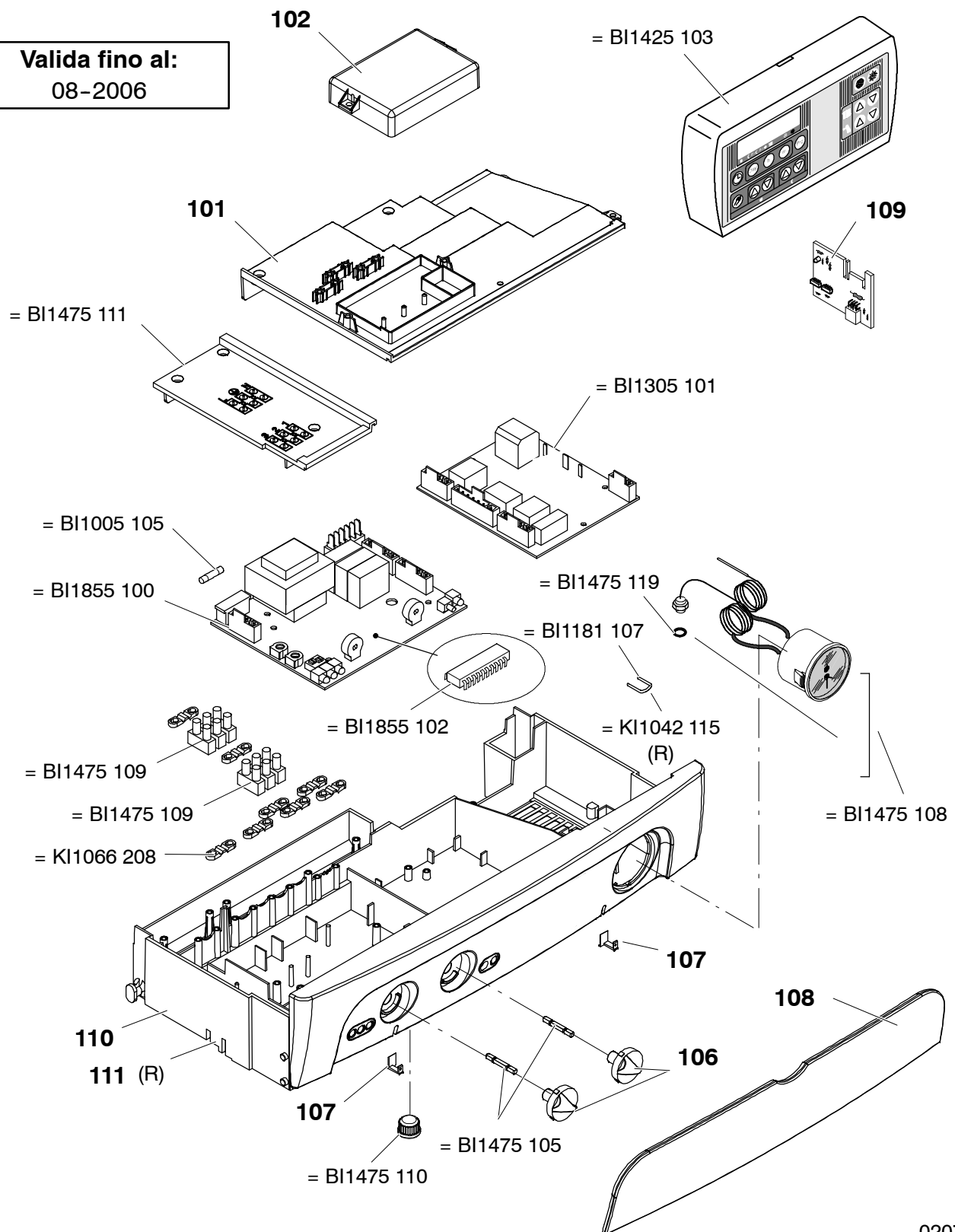


0109

	924SV/ED			
	928SV/ED			
		924SVA/ED		
		928SVA/ED		



Valida fino al:
08-2006

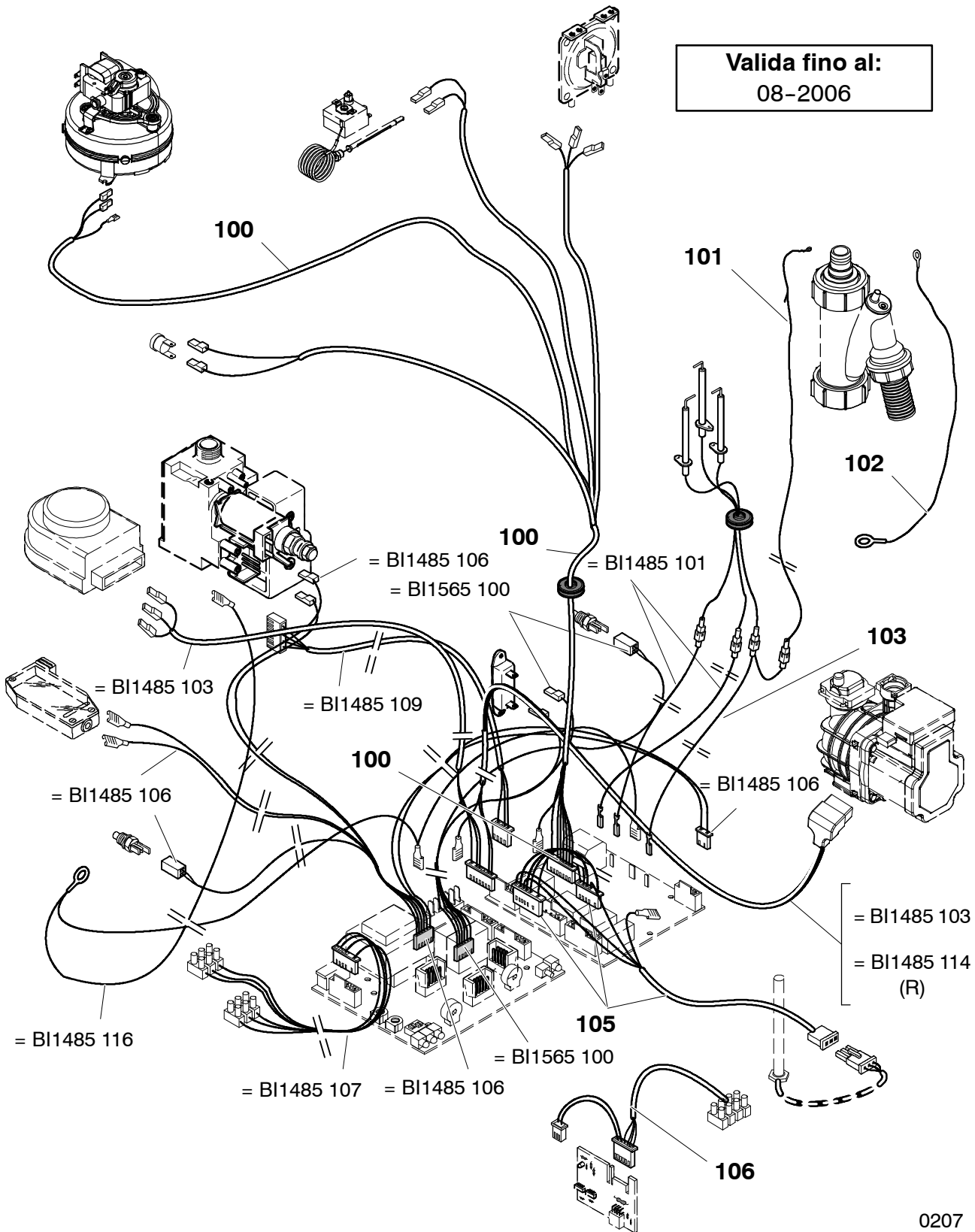


0207

924SA/A	924SR/A			
928SA/A	928SR/A			



Valida fino al:
08-2006

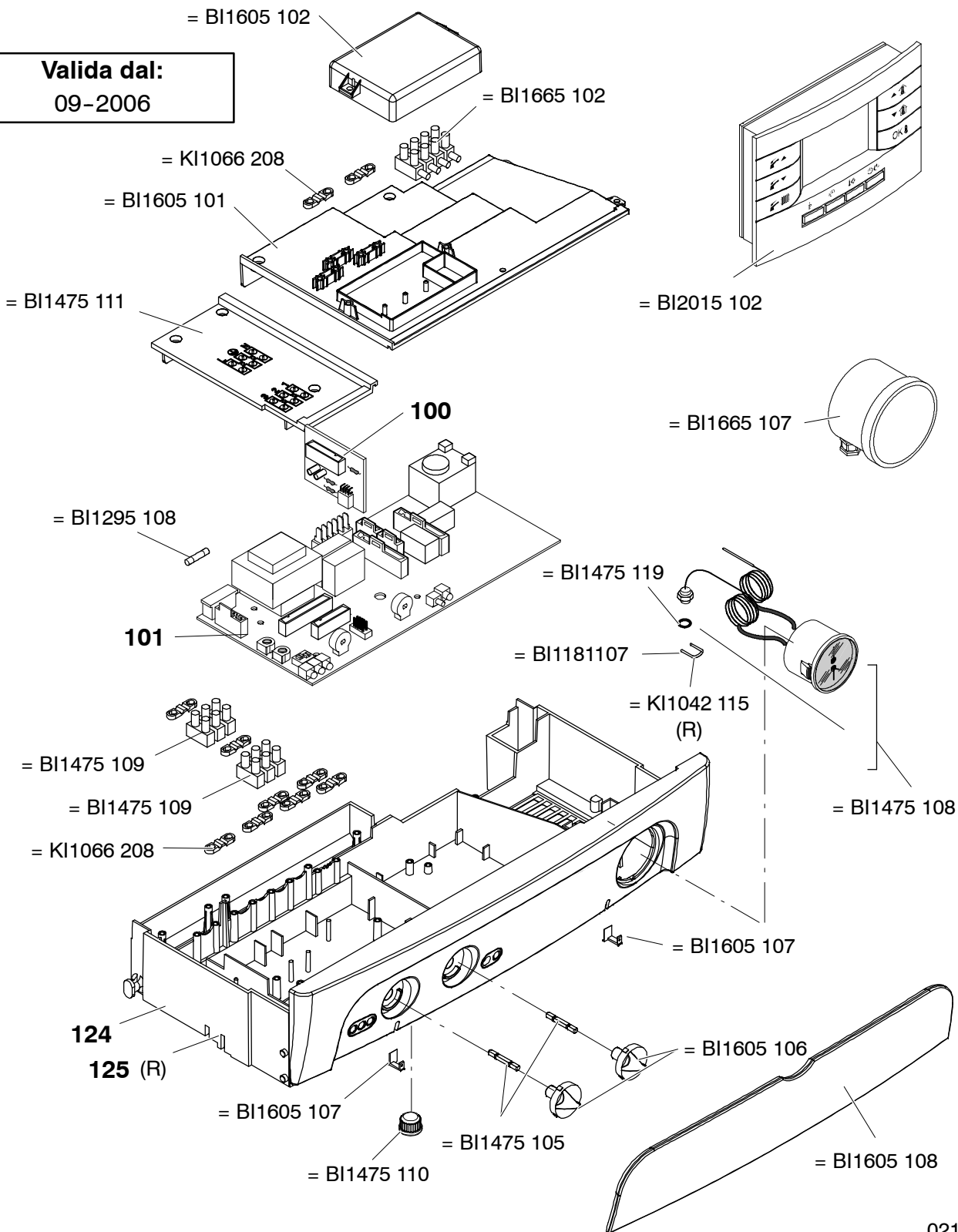


0207

924SA/A	924SR/A			
928SA/A	928SR/A			



Valida dal:
09-2006

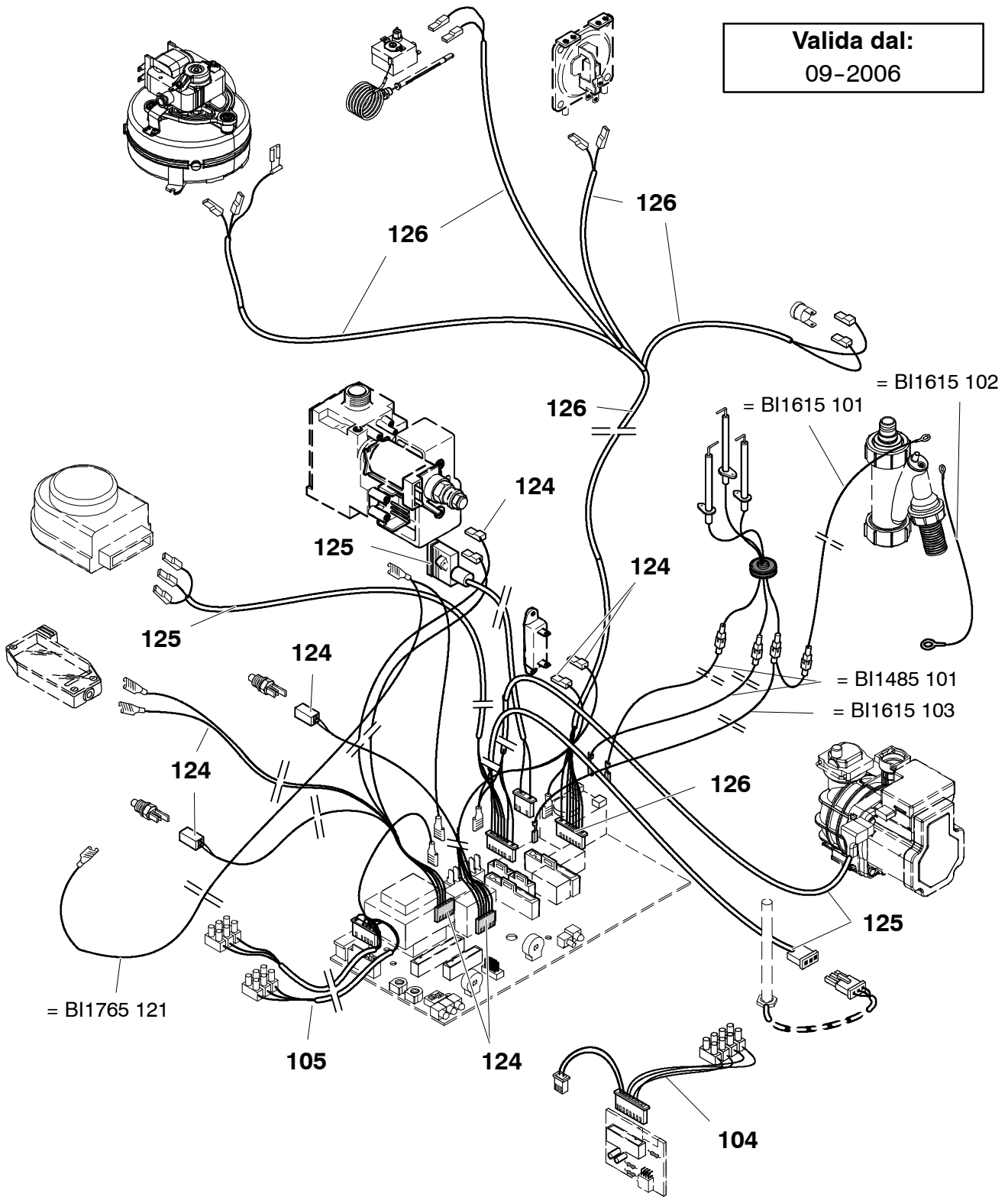


0210

924SA/A	924SR/A			
928SA/A	928SR/A			



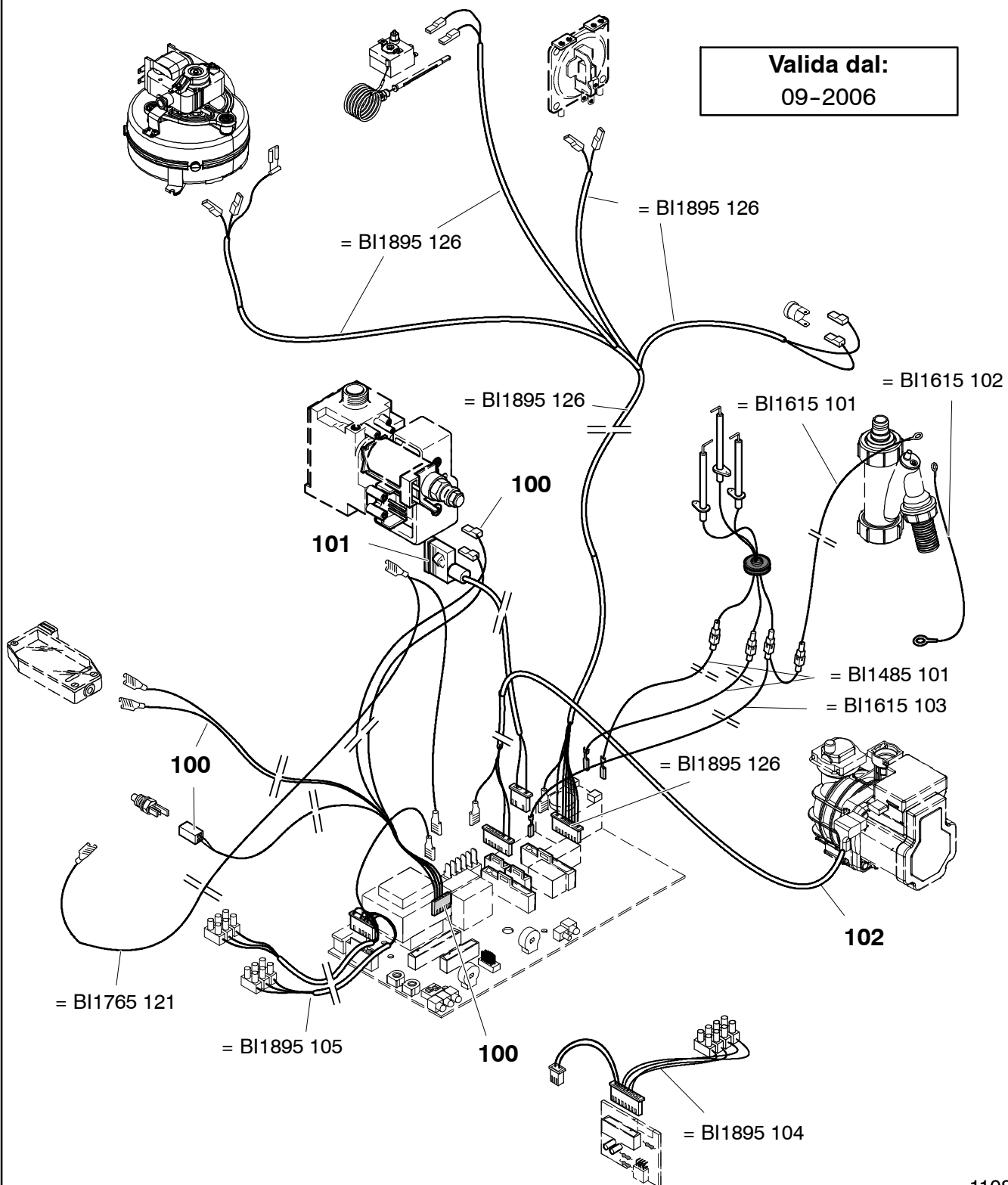
Valida dal:
09-2006



924SA/A				
928SA/A				

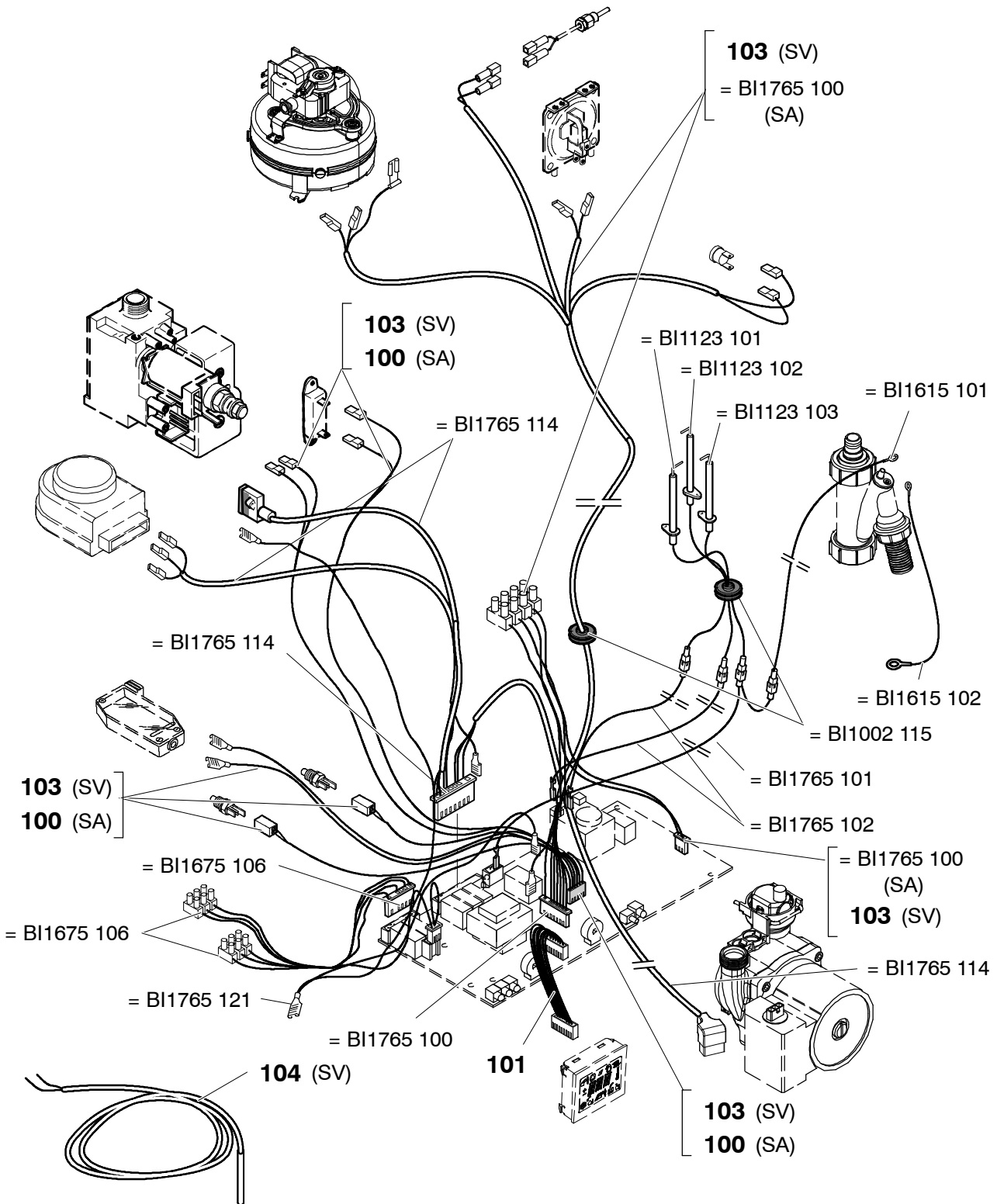


Valida dal:
09-2006



	924SR/A			
	928SR/A			





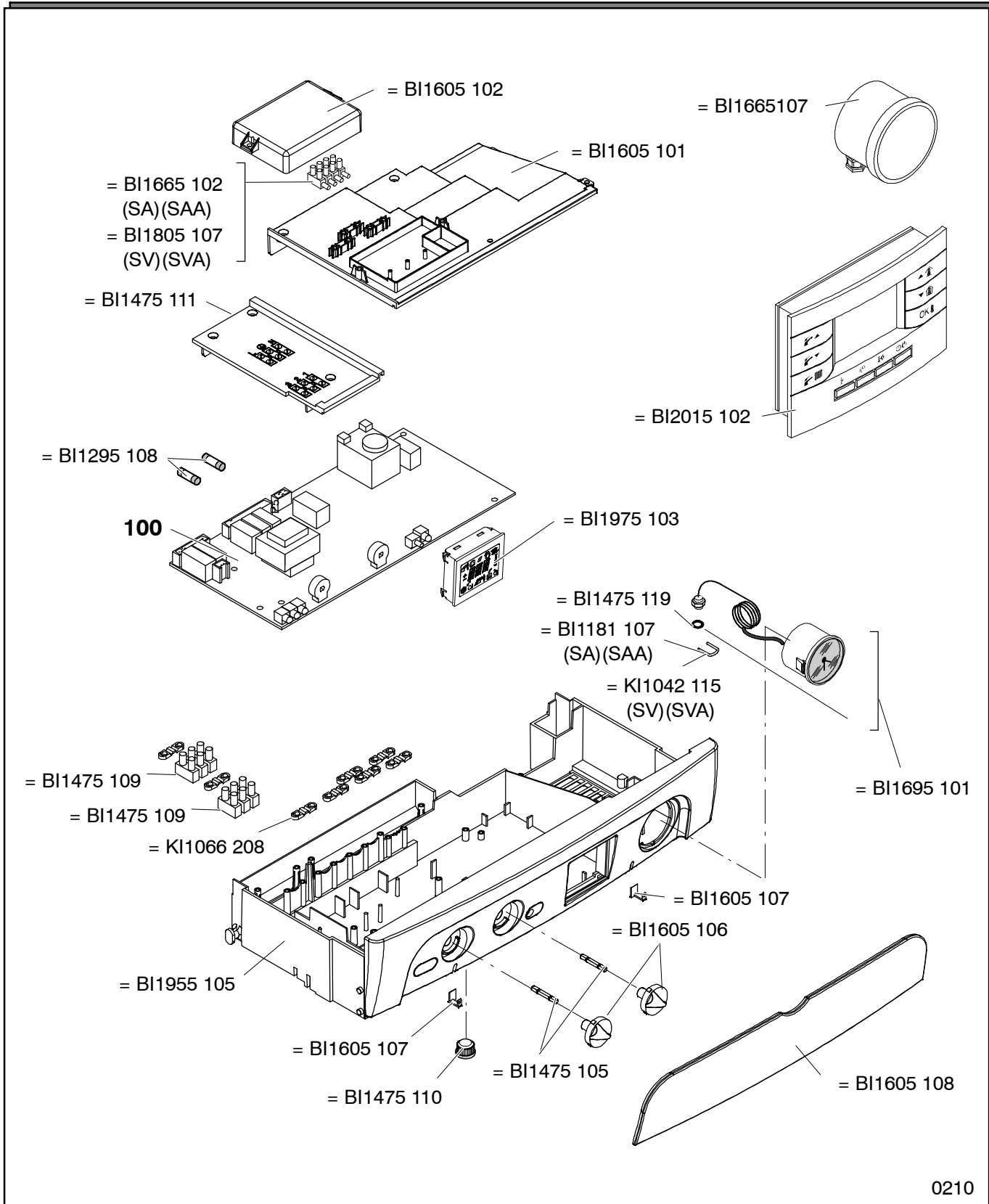
924SA/ED

924SV/ED

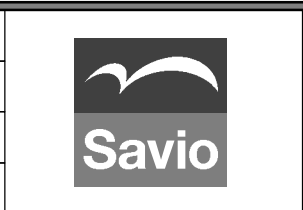
928SA/ED

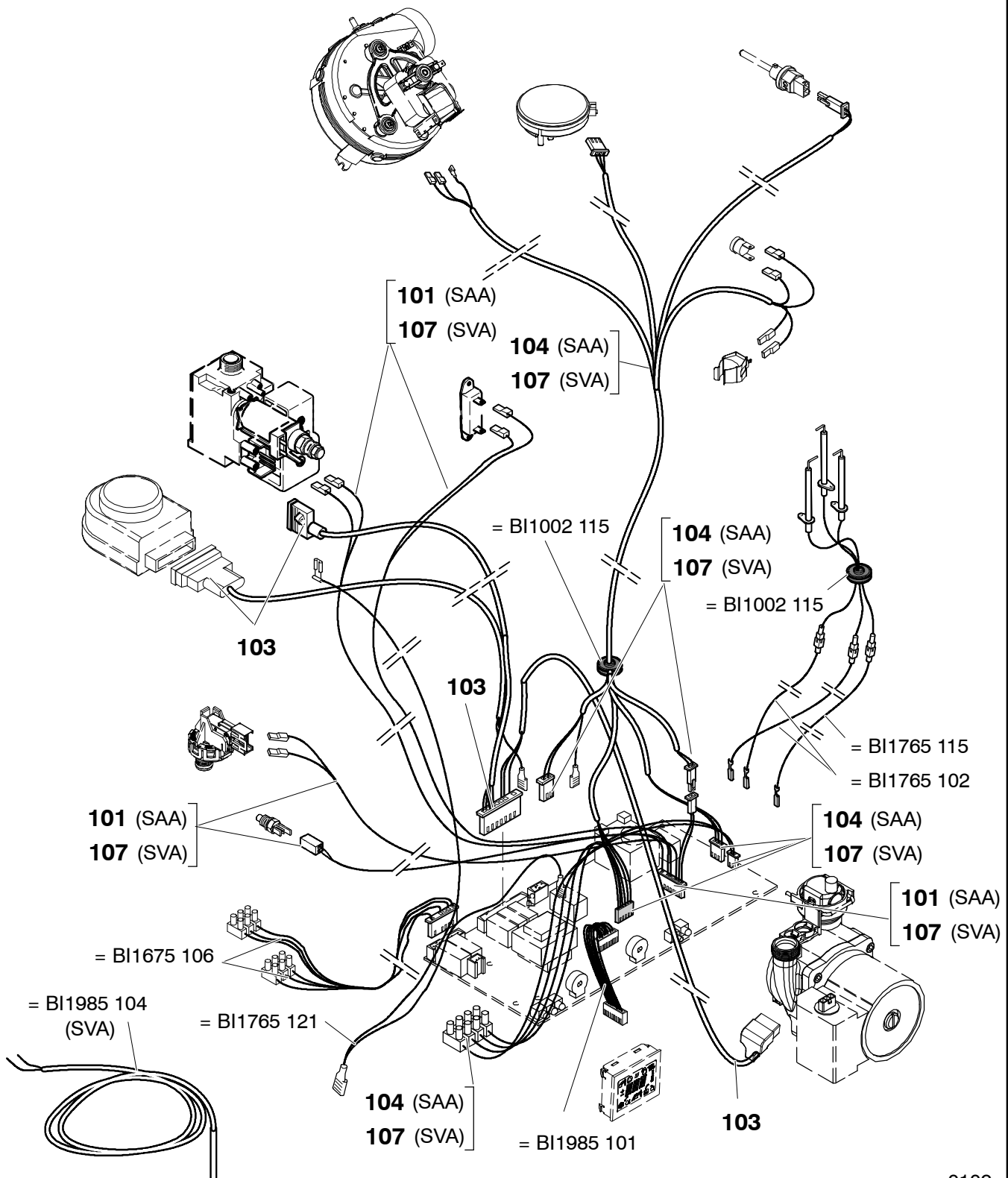
928SV/ED





924SA/ED	924SV/ED	924SAA/ED		
928SA/ED	928SV/ED	928SAA/ED		
		924SVA/ED		
		928SVA/ED		





0109

924SAA/ED

928SAA/ED

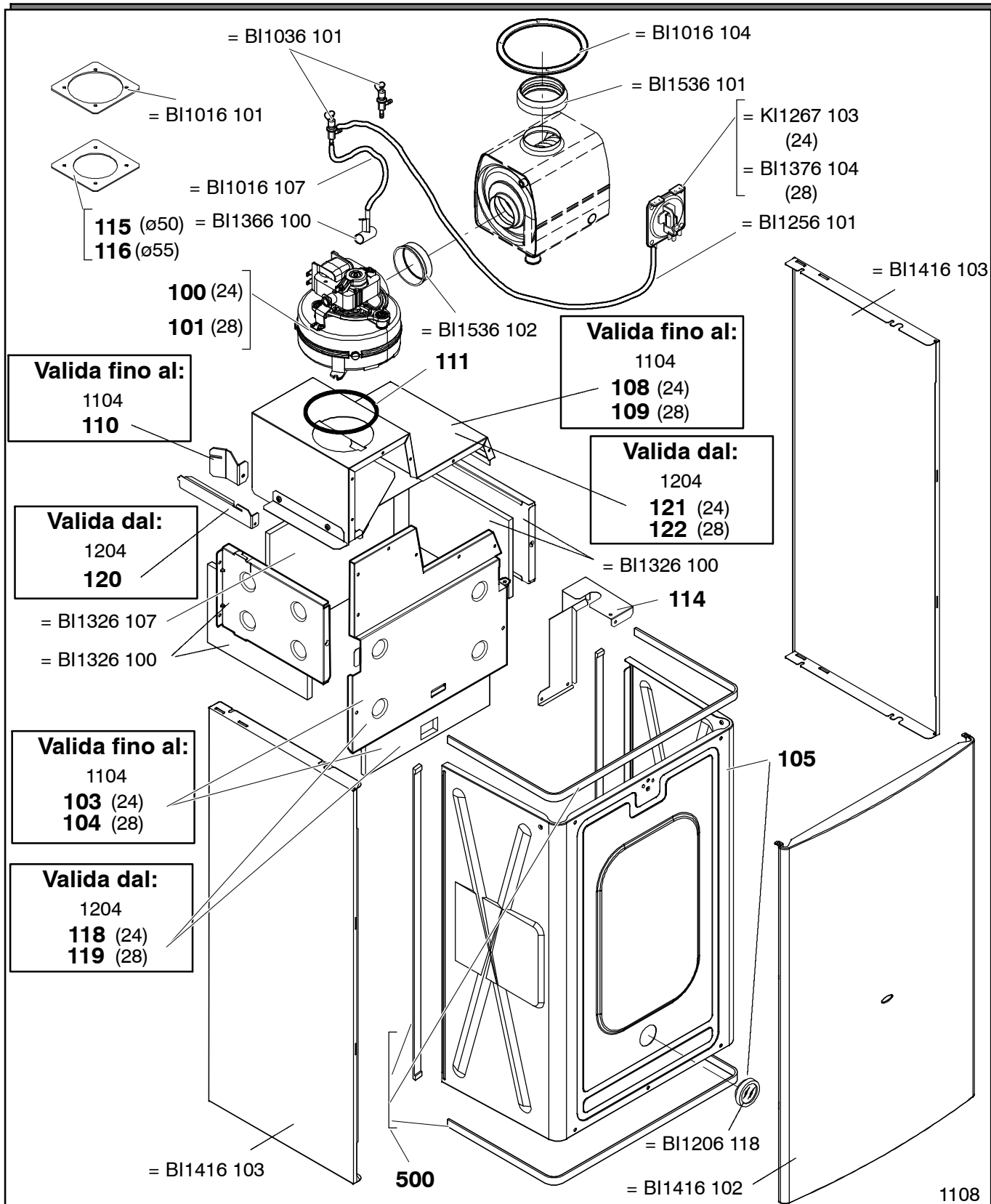
924SVA/ED

928SVA/ED



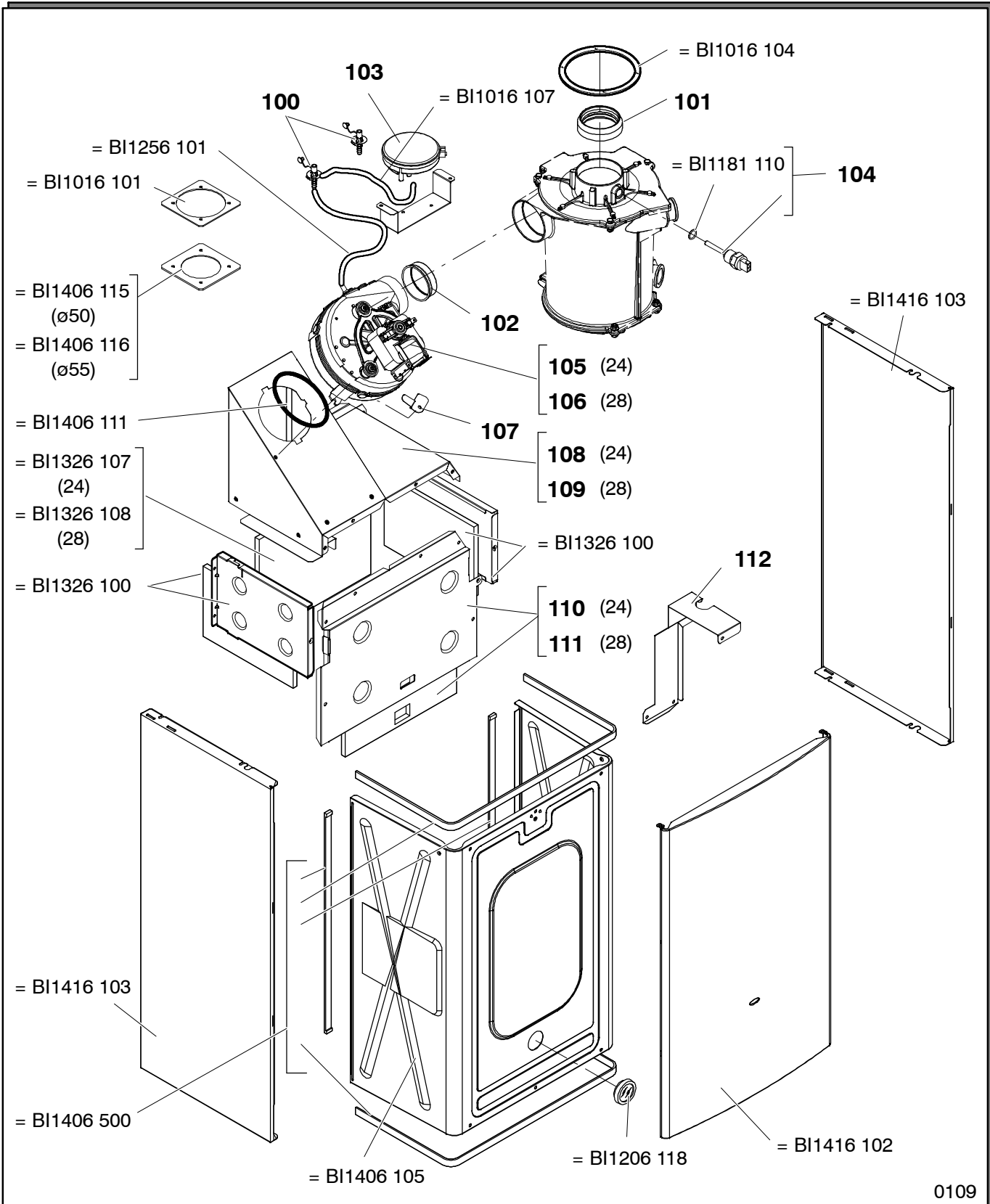
Parte 6 - Pannelli esterni, camera di combustione

BI1406



924SA/ED	924SV/ED			
928SA/ED	928SV/ED			
924SA/A	924SR/A			
928SA/A	928SR/A			





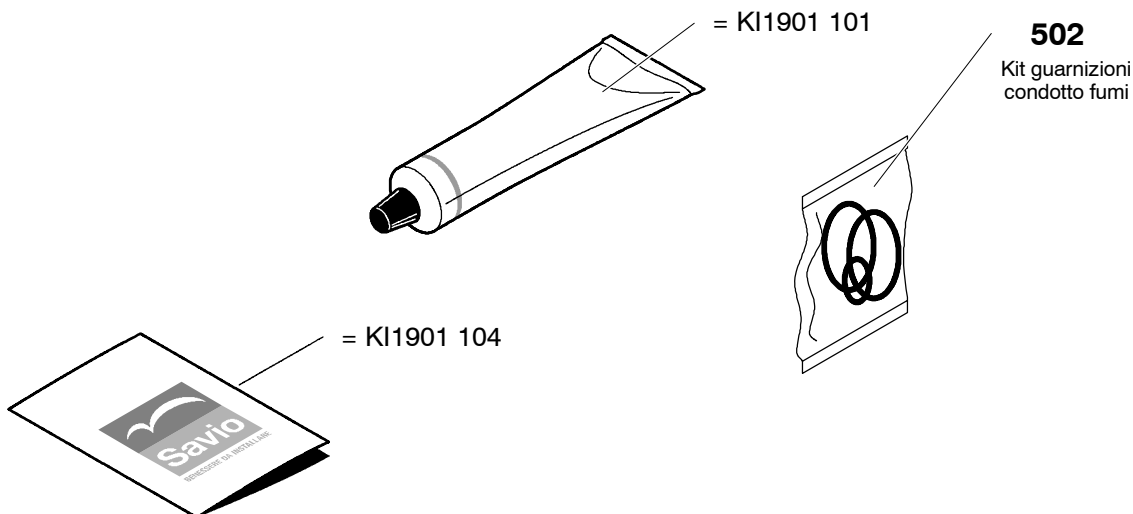
924SAA/ED

928SAA/ED

924SVA/ED

928SVA/ED





BI1911 800 Set guarnizioni Or			
<i>Tavola</i>	<i>Pos.</i>	<i>N.</i>	<i>T. Dimensione</i>
BI1001	115	10	12,42 x 1,78
KI1043	144	10	18,64 x 3,53
BI1001	503	10	
KI1043	114	10	17,04x3,53
KI1001	105	10	17,13x2,62
BI1475	119	10	7x2
BI1212	112	10	17,04x4,00

BI1901 802 Set guarnizioni			
<i>Tavola</i>	<i>Pos.</i>	<i>N.</i>	<i>T. Dimensione</i>
BI1001	107	10	P 1/4"
BI1001	109	10	P 3/8"
BI1202	105	10	P 3/8"
BI1001	106	10	P 1/2"
BI1001	108	10	P 3/4"
BI1001	105	10	P 1"

924SA/ED	924SV/ED	924SAA/ED		
928SA/ED	928SV/ED	928SAA/ED		
924SA/A	924SR/A	924SVA/ED		
928SA/A	928SR/A	928SVA/ED		

