



17562.0108.0 REV2

Catalogo ricambi ***serie Micronew e Micronew Evo***

Edizione Novembre 2006



BSG Caldaie a Gas S.r.l.
Sede legale, amministrativa e commerciale:
37135 Verona (Italy) - Via Leopoldo Biasi, 1
Stabilimento e assistenza tecnica:
33170 Pordenone (Italy) - Via Pravalton, 1/B

Catalogo ricambi serie 800

1 GENERALITÀ

Questo catalogo comprende tutte le parti di ricambio per la manutenzione e assistenza delle caldaie Serie 800 e ne sostituisce tutte le precedenti edizioni.

2 MODELLI E CARATTERISTICHE

La caldaia viene prodotta in numerose versioni per poter adattarsi alle diverse esigenze dell'utente e di installazione.

Tutte le caldaie sono murali, istantanee, modulanti; variano cioè la potenza termica generata nella combustione del gas, adattandosi automaticamente all'esigenza dell'impianto.

I modelli si differenziano tra loro per due caratteristiche fondamentali:

2.1 Potenza termica utile massima al riscaldamento

In relazione alla potenza termica utile massima al riscaldamento, sono possibili due diversi modelli, distinti dalla parte numerica sulla sigla del modello:

Modello 824 (24 kW), 828 (28 kW)

2.2 Modo di scarico dei fumi

Sono possibili due modi diversi di estrarre i fumi dalla camera di combustione della caldaia:

A – Caldaie con tiraggio naturale (atmosferico).

Sono caldaie che devono essere collegate ad una adeguata condotta di scarico (canna fumaria) e per la combustione utilizzano l'aria dell'ambiente. Queste caldaie sono contraddistinte dalla lettera "A".

B – Caldaie con scarico forzato in camera stagna.

Sono dotate di un ventilatore che espelle i fumi in modo forzato attraverso una condotta adeguata; la camera di combustione è isolata dall'ambiente da una chiusura ermetica. Per la combustione non utilizzano l'aria dell'ambiente. Queste caldaie sono contraddistinte dalla lettera "S" mentre per i modelli da esterno dalla lettera "SH".

3 MATRICOLA E IDENTIFICAZIONE DEL TIPO DI CALDAIA

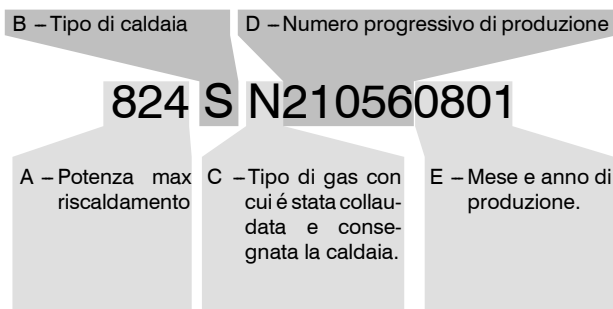
Ogni caldaia Serie 800 prodotta è contraddistinta da un numero di matricola.

È importante che tale numero venga citato dall'operatore del centro di assistenza in qualsiasi rapporto diretto con la casa costruttrice (moduli di garanzia e relazioni di intervento; richiesta di informazioni tecniche ecc.)

Procedendo da sinistra verso destra esso identifica:

- A) La potenza termica utile massima al riscaldamento (vedi 2.1).
- B) Il tipo di caldaia nelle sue funzioni caratteristiche (vedi 2.2)
- C) Il tipo di gas per cui è predisposta la caldaia. La lettera "N" indica il metano; la lettera "G" indica il G.P.L.
- D) Cinque cifre indicanti il numero progressivo di produzione.
- E) Quattro cifre indicanti il mese (le prime due) e l'anno di costruzione della caldaia.

Queste cifre sono utilizzate in questo catalogo per poter distinguere gli aggiornamenti del prodotto.



4 CODICE RICAMBIO

Tutte le parti di ricambio che possono essere acquistate hanno un codice di ricambio che le identifica in modo univoco. Il codice di ricambio è composto dal codice di tavola e dalla posizione.

4.1 Codice tavola

Il codice tavola è una sequenza di lettere e numeri tali da identificare in modo univoco ogni tavola rappresentata. Il codice della tavola è sempre reperibile in alto a destra della tavola in esame (vedi 4.3).

Nella parte inferiore della tavola vi è una tabella di validità in cui vengono citati i modelli della caldaie validi per quella tavola.

| | | | | | |
|-------|------|--|--|--|--|
| | | | | | |
| 824S | 824A | | | | |
| 828S | 828A | | | | |
| 824SH | | | | | |
| 828SH | | | | | |
| | | | | | |
| | | | | | |

In alcune tavole è possibile trovare la dicitura "Valida fino al" e l'indicazione del periodo (mese e anno o matricola caldaia) di ultimo utilizzo in produzione di taluni particolari. In una tavola successiva si dovrà trovare una tavola con la dicitura "Valida dal" e l'indicazione del periodo (mese e anno o matricola caldaia) di inizio impiego in produzione di quei particolari.

4.2 Codice posizione

La posizione è un numero che viene utilizzato per identificare un particolare oggetto nella tavola.

| | | | |
|-----|-----------------------------|----------------------------|-----|
| 515 | Numerazione Kit (o assieme) | Numerazione parte semplice | 125 |
|-----|-----------------------------|----------------------------|-----|

Vicino alla posizione si possono trovare delle diciture che servono per meglio identificare la parte di ricambio:

A – Tipo di gas

| | | |
|--------------------|--------------------|-----------------------------|
| 515 _{G20} | 125 _{G20} | G20 = Metano (Gas naturale) |
|--------------------|--------------------|-----------------------------|

| | | |
|------------------------|------------------------|----------------------------------|
| 515 _{G30-G31} | 125 _{G30-G31} | G30-G31 = Butano – Propano (GPL) |
|------------------------|------------------------|----------------------------------|

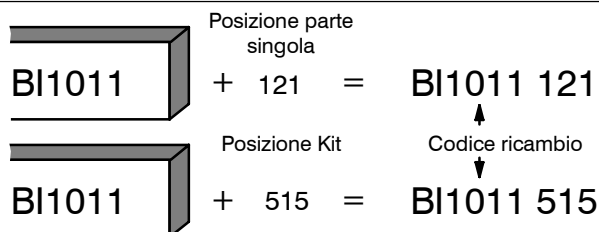
B – Limitazione della validità

| | | |
|---------------------|---------------------|--------------------------|
| 515 ⁽²⁴⁾ | 125 ⁽²⁴⁾ | Solo per il modello 24KW |
|---------------------|---------------------|--------------------------|

| | | |
|--------------------|--------------------|---------------------------------|
| 515 ^(S) | 125 ^(S) | Solo per i modelli 824 S, 828 S |
|--------------------|--------------------|---------------------------------|

4.3 Composizione del codice di ricambio

Ogni parte di ricambio è composta da un codice di distinzione della tavola e da una posizione. Vengono identificate con una posizione solo le parti effettivamente vendute. Il codice di ricambio viene costruito sommando al codice di tavola (in alto a destra nella tavola) il numero della posizione (singola o kit).



In alcune tavole una parte di ricambio può essere indicata da un codice completo (codice tavola + posizione) questo per indicare che quella parte è acquistabile ma deve essere ordinata con il codice riportato controllando le eventuali note

=BI1011 515

=BI1011 515

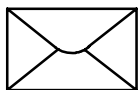
(S)

=BI1011 516

(A)

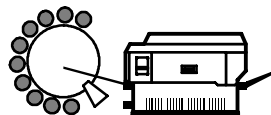
4.4 Utilizzo del codice ricambio

Il codice di ricambio deve essere utilizzato in tutti i documenti che servono per relazioni di intervento, ordine ricambi, sostituzione in garanzia, ecc.

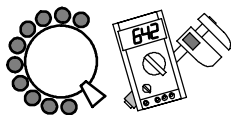


Corrispondenza:

BSG Caldaie a Gas S.r.l.
Assistenza caldaie
via Pravalton 1/B
33170 Pordenone (PN)

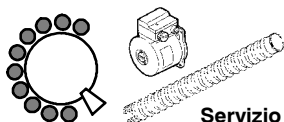


Fax: 0434 / 238 387



Informazioni
tecniche:

0434 / 238 382
0434 / 238 384



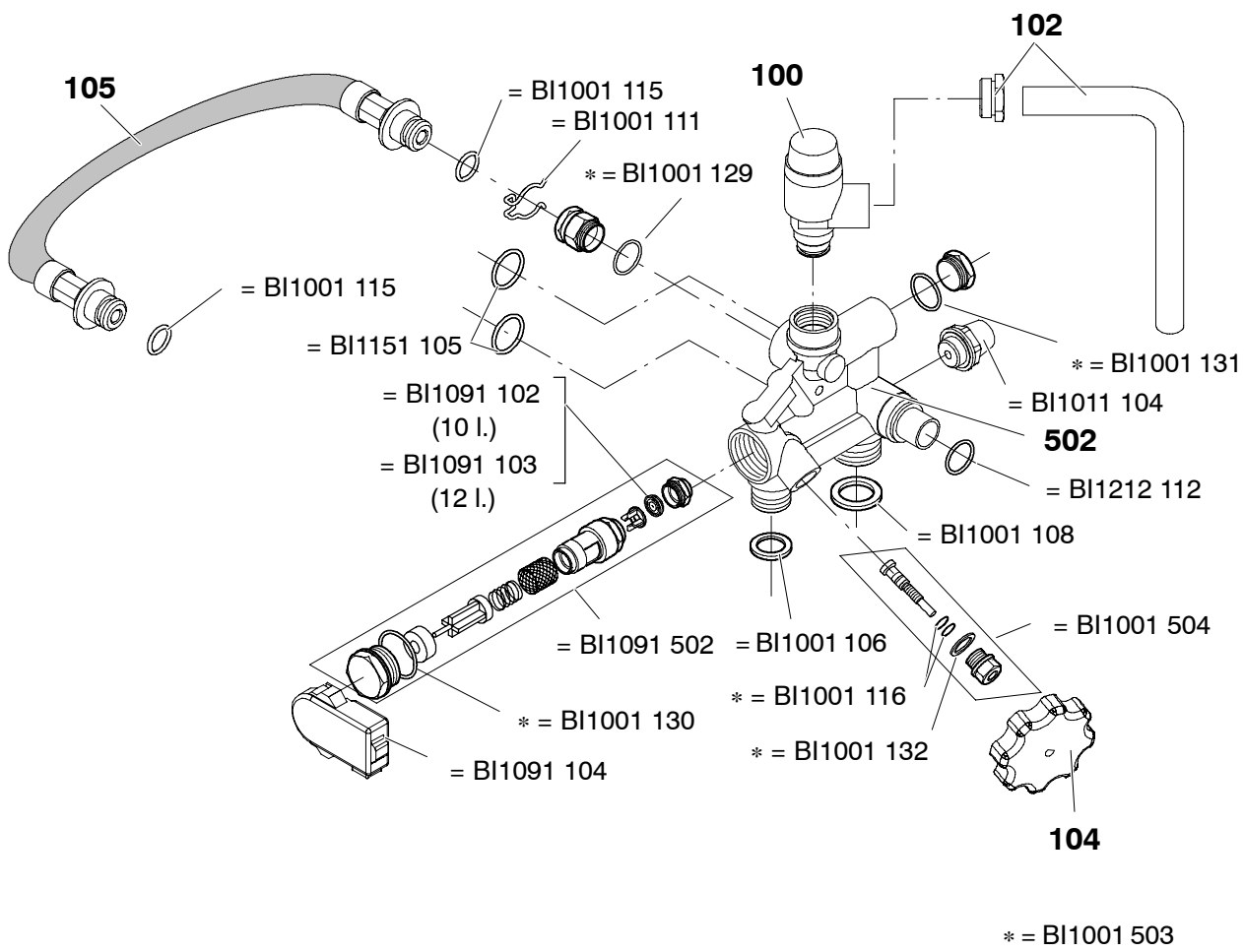
Servizio ricambi:

0434 / 238 383

Indice generale

| Tavole | | | Edizione | N° Fogli |
|---------------|---------|---|-----------------|-----------------|
| BI1131 | Parte 1 | Gruppo acqua | 0703 | 1 |
| BI1141 | Parte 1 | Gruppo acqua | 0805 | 1 |
| BI1151 | Parte 1 | Gruppo acqua | 0703 | 1 |
| BI1181 | Parte 1 | Gruppo acqua | 0805 | 1 |
| BI1291 | Parte 1 | Gruppo acqua | 0805 | 1 |
| BI1182 | Parte 2 | Gruppo acqua | 0604 | 1 |
| BI1202 | Parte 2 | Gruppo acqua | 0703 | 1 |
| BI1212 | Parte 2 | Gruppo acqua | 0805 | 1 |
| BI1352 | Parte 2 | Gruppo acqua | 1105 | 1 |
| BI1183 | Parte 3 | Gruppo gas | 1106 | 1 |
| BI1104 | Parte 4 | Dima e gruppo di raccordo | 0703 | 1 |
| BI1485 | Parte 5 | Pannello comandi e parti elettriche | 0803 | 1 |
| BI1495 | Parte 5 | Pannello comandi e parti elettriche | 0803 | 1 |
| BI1515 | Parte 5 | Pannello comandi e parti elettriche | 1106 | 1 |
| BI1525 | Parte 5 | Pannello comandi e parti elettriche | 0805 | 1 |
| BI1565 | Parte 5 | Pannello comandi e parti elettriche | 0805 | 1 |
| BI1755 | Parte 5 | Pannello comandi e parti elettriche | 1106 | 1 |
| BI1795 | Parte 5 | Pannello comandi e parti elettriche | 0805 | 1 |
| BI1885 | Parte 5 | Pannello comandi e parti elettriche | 1106 | 1 |
| BI1895 | Parte 5 | Pannello comandi e parti elettriche | 1106 | 1 |
| BI1346 | Parte 6 | Pannelli esterni, camera di combustione | 0205 | 1 |
| BI1356 | Parte 6 | Pannelli esterni, camera di combustione | 0203 | 1 |
| BI1366 | Parte 6 | Pannelli esterni, camera di combustione | 1004 | 1 |
| BI1911 | Parte 1 | Set, accessori | 1106 | 1 |

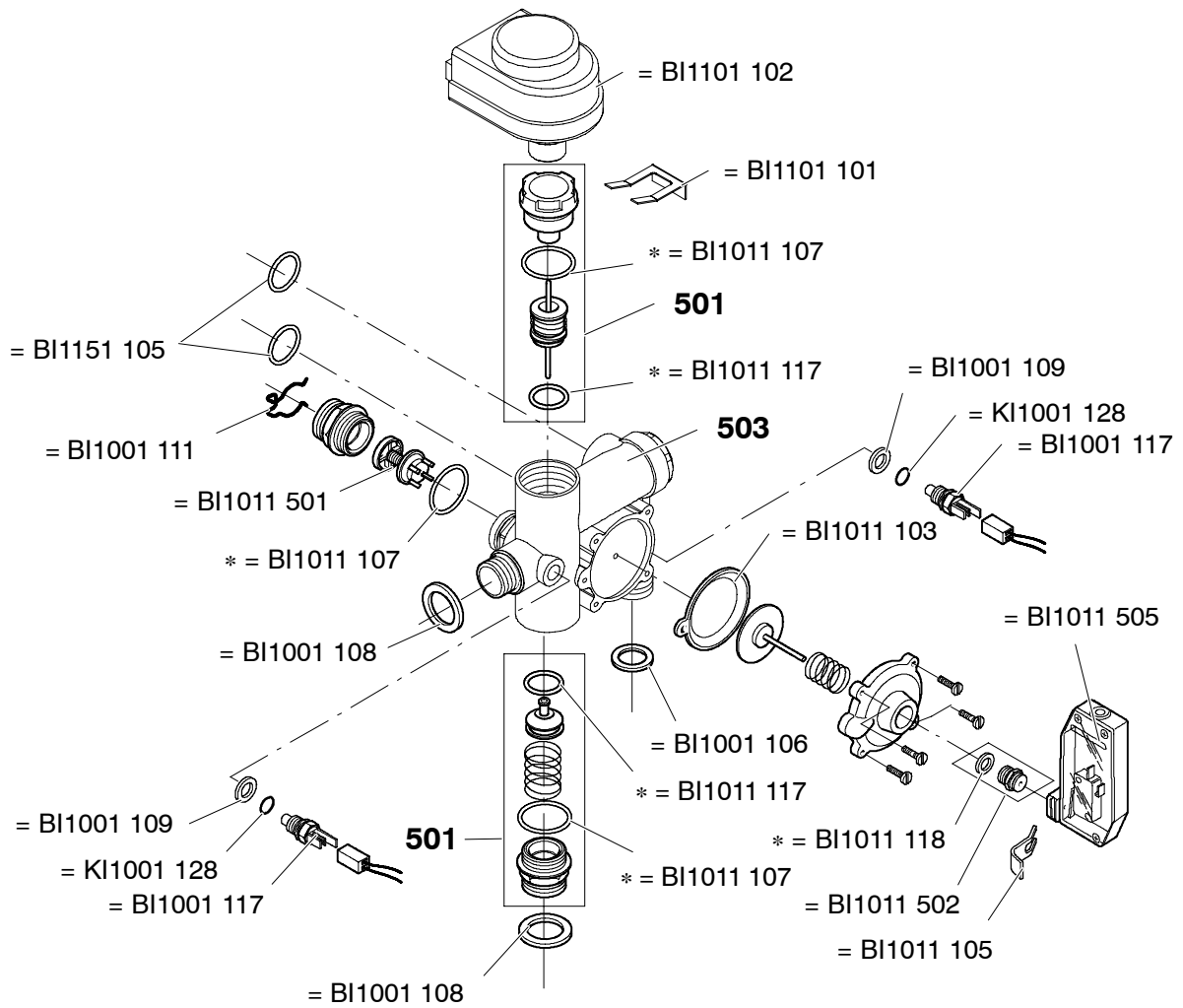
Valida fino al:
 824A - N008530603
 828A - N008470603



| | | | | | | | | | | |
|------|------|--|--|--|--|--|--|--|--|--|
| 824S | 824A | | | | | | | | | |
| 828S | 828A | | | | | | | | | |
| | | | | | | | | | | |
| | | | | | | | | | | |



Valida fino al:
N067580705

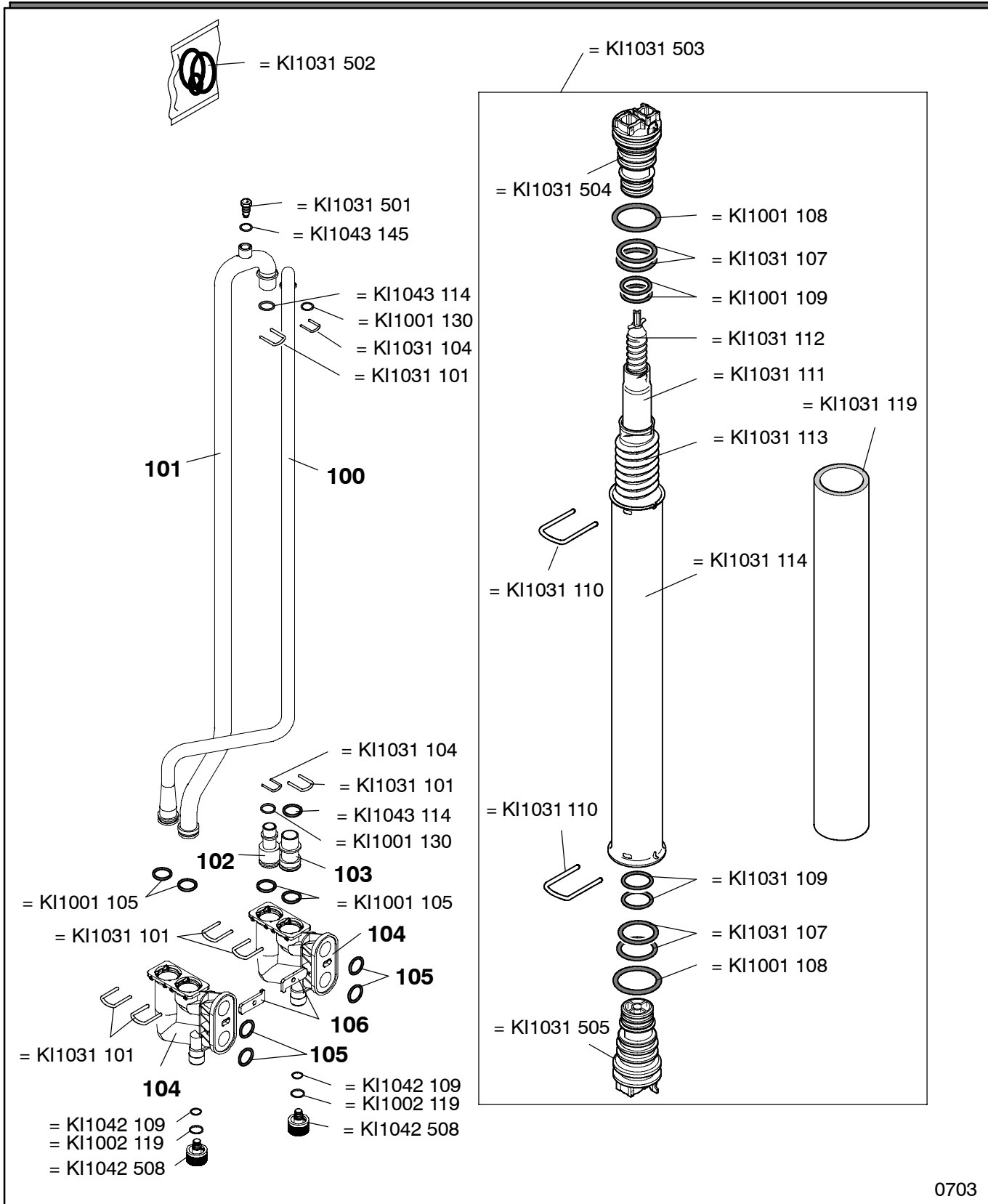


* = BI1001 503

0805

| | | | | | | | | | | | |
|-------|------|--|--|--|--|--|--|--|--|--|--|
| | | | | | | | | | | | |
| 824S | 824A | | | | | | | | | | |
| 828S | 828A | | | | | | | | | | |
| 824SH | | | | | | | | | | | |
| 828SH | | | | | | | | | | | |
| | | | | | | | | | | | |



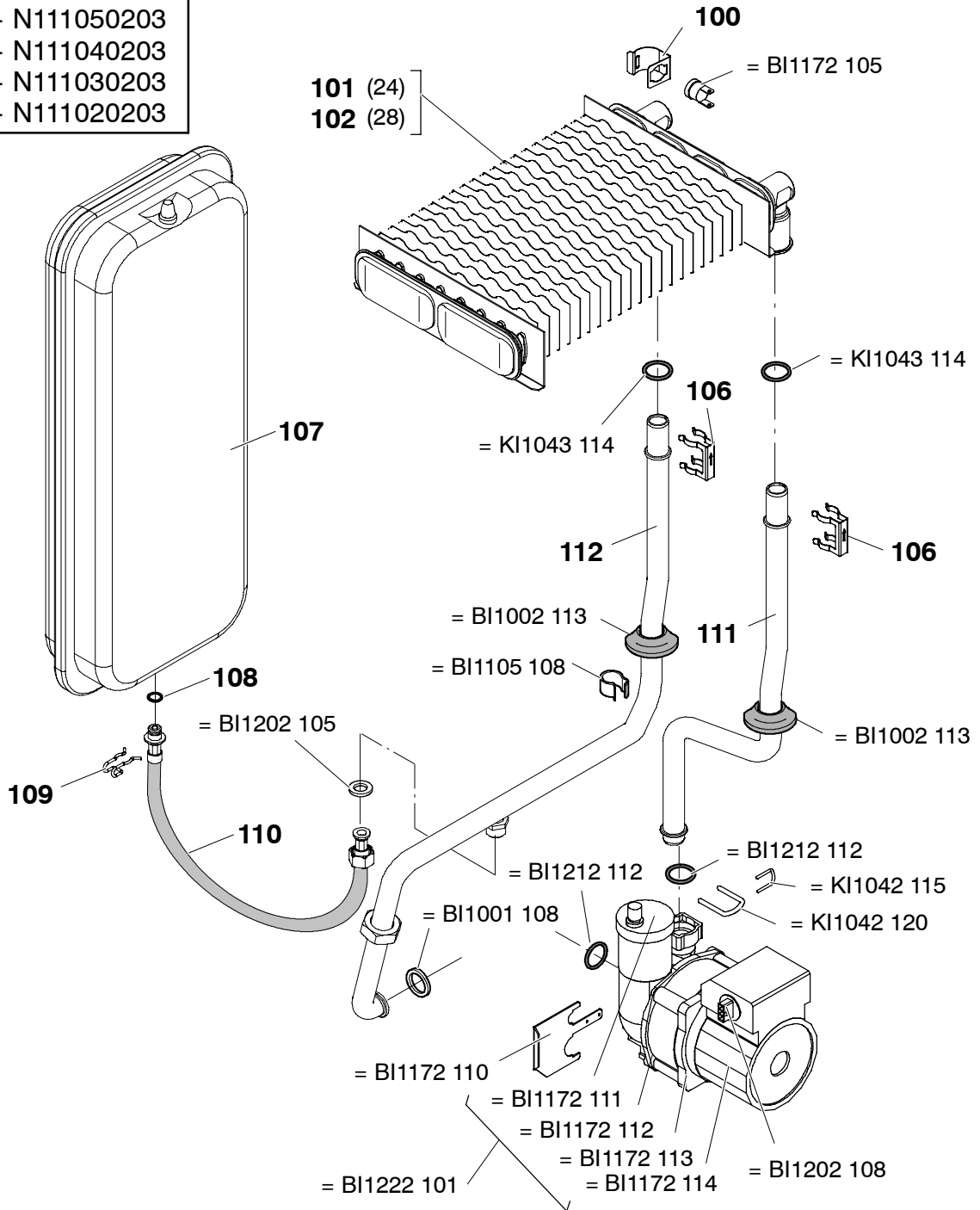


| | | | | | | | | | | |
|-------|------|--|--|--|--|--|--|--|--|--|
| 824S | 824A | | | | | | | | | |
| 828S | 828A | | | | | | | | | |
| 824SH | | | | | | | | | | |
| 828SH | | | | | | | | | | |
| | | | | | | | | | | |



Valida fino al:

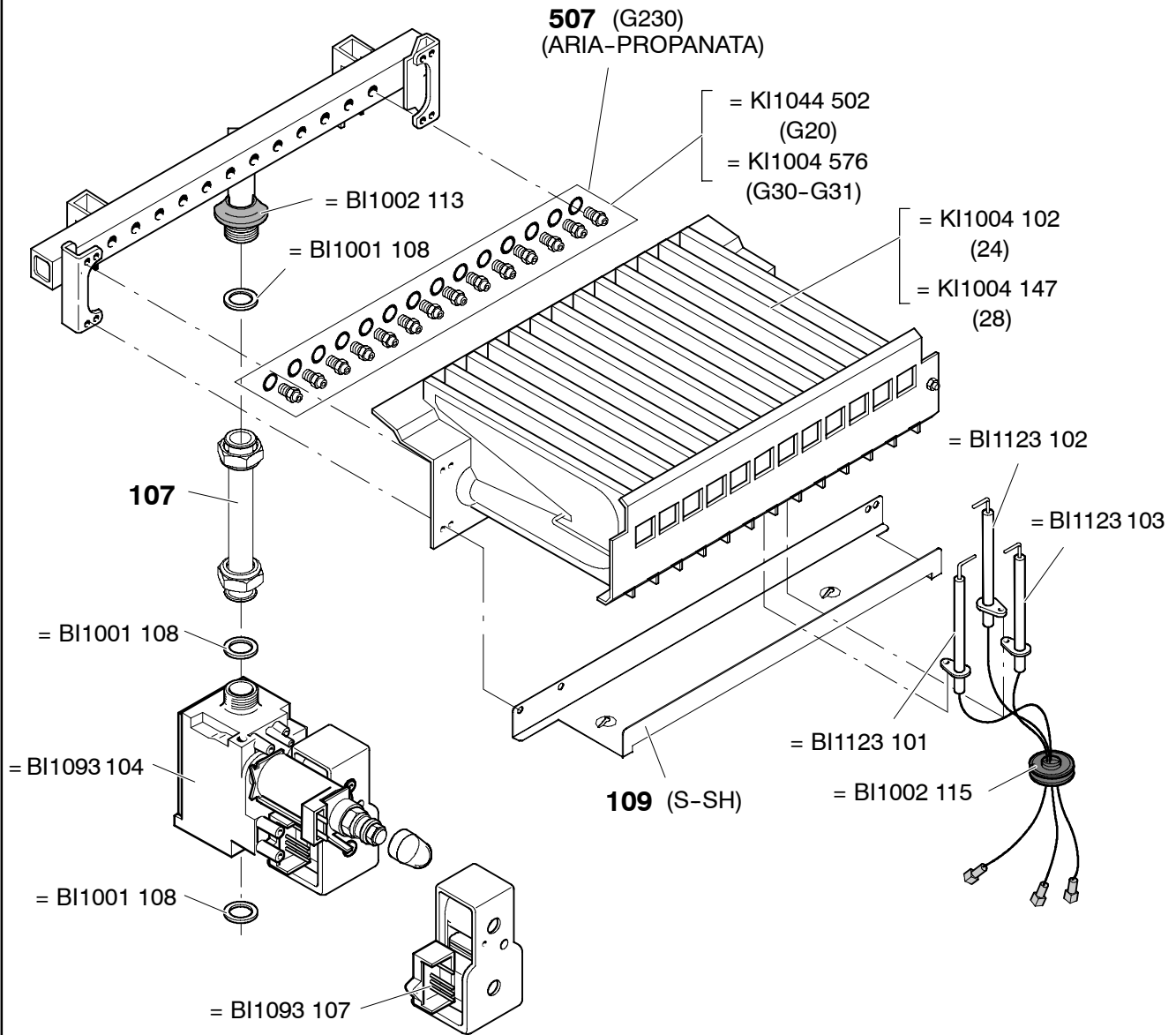
- 824A - N111050203
- 828A - N111040203
- 824S - N111030203
- 828S - N111020203



0604

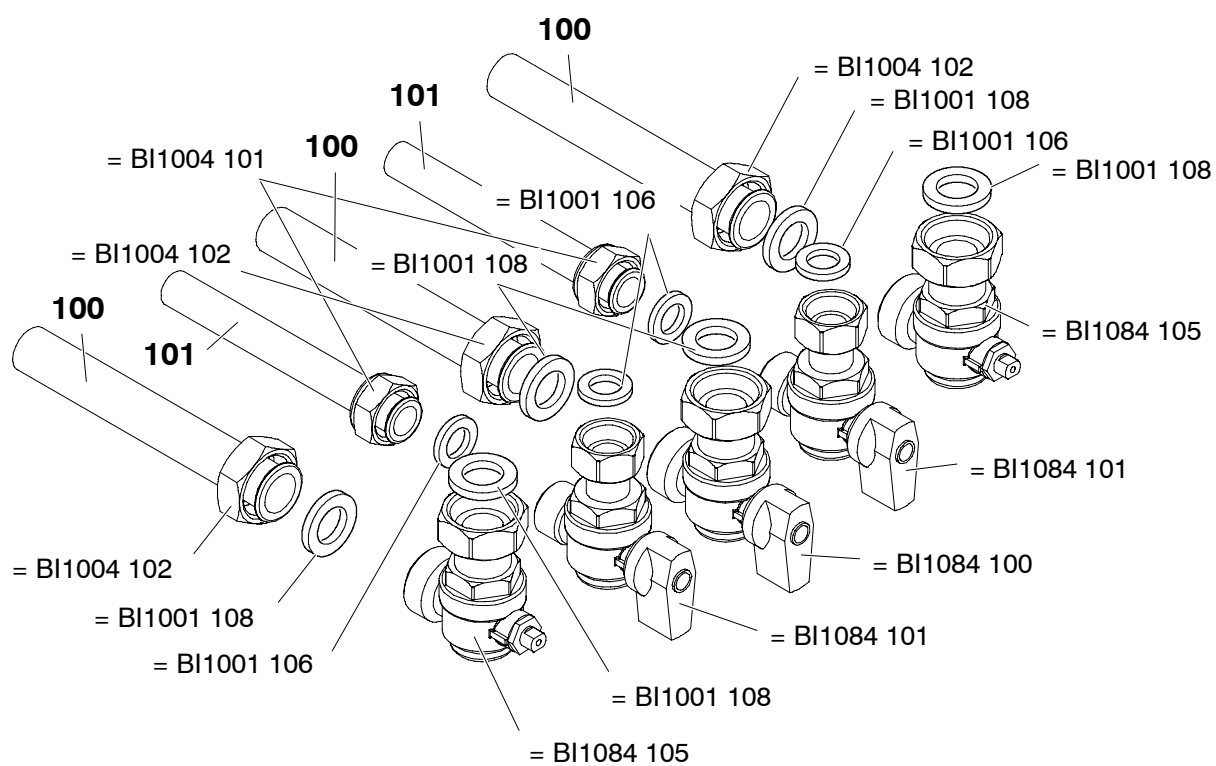
| | | | | | | | | | | | | | | | | | | | |
|------|------|--|--|--|--|--|--|--|--|--|--|--|--|--|--|--|--|--|--|
| 824S | 824A | | | | | | | | | | | | | | | | | | |
| 828S | 828A | | | | | | | | | | | | | | | | | | |
| | | | | | | | | | | | | | | | | | | | |
| | | | | | | | | | | | | | | | | | | | |





| | | | | | | | | | | | | | | | | | | | |
|-------|------|--|--|--|--|--|--|--|--|--|--|--|--|--|--|--|--|--|--|
| 824S | 824A | | | | | | | | | | | | | | | | | | |
| 828S | 828A | | | | | | | | | | | | | | | | | | |
| 824SH | | | | | | | | | | | | | | | | | | | |
| 828SH | | | | | | | | | | | | | | | | | | | |
| | | | | | | | | | | | | | | | | | | | |



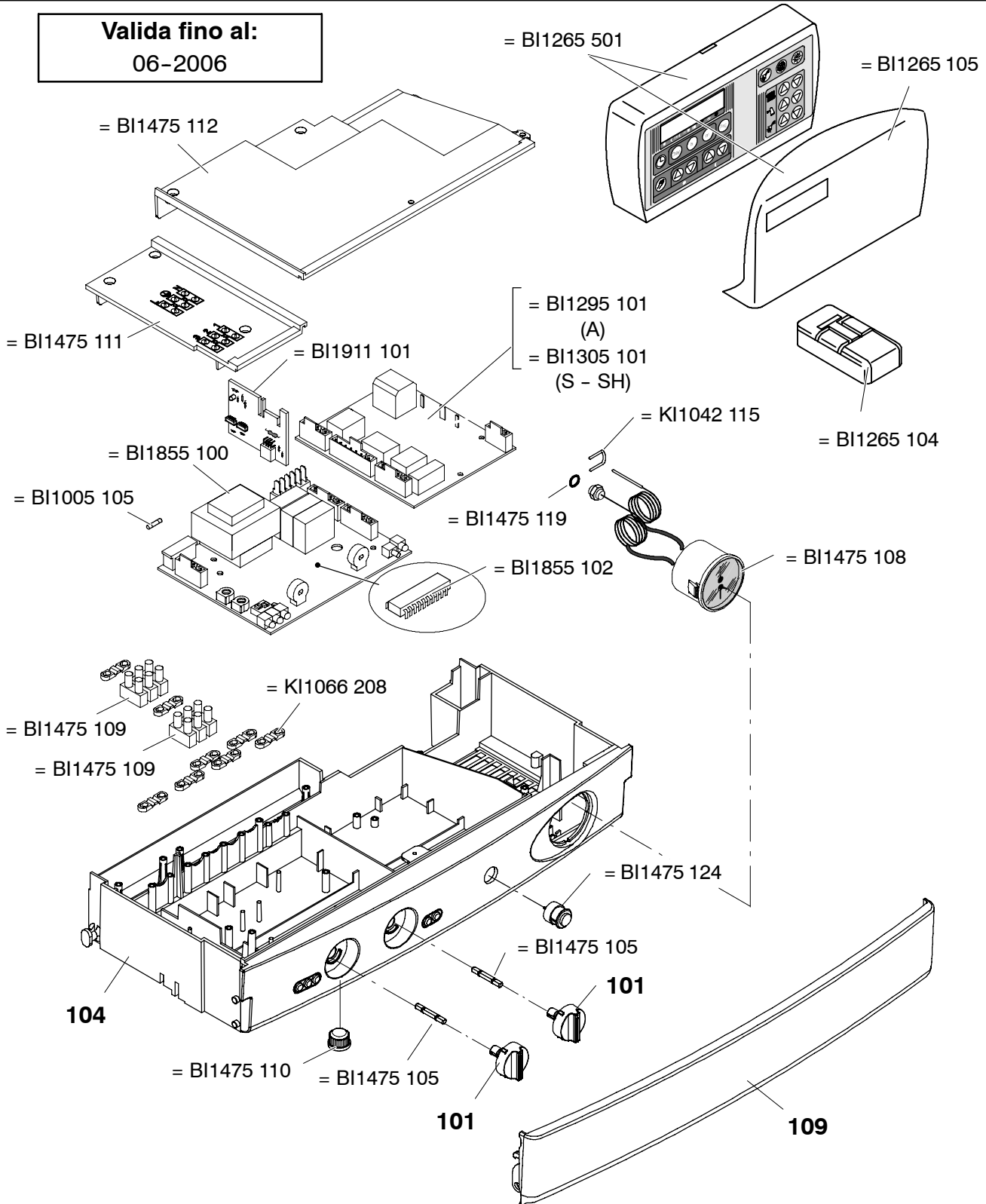


0703

| | | | | | | | | | | |
|-------|------|--|--|--|--|--|--|--|--|--|
| | | | | | | | | | | |
| 824S | 824A | | | | | | | | | |
| 828S | 828A | | | | | | | | | |
| 824SH | | | | | | | | | | |
| 828SH | | | | | | | | | | |
| | | | | | | | | | | |



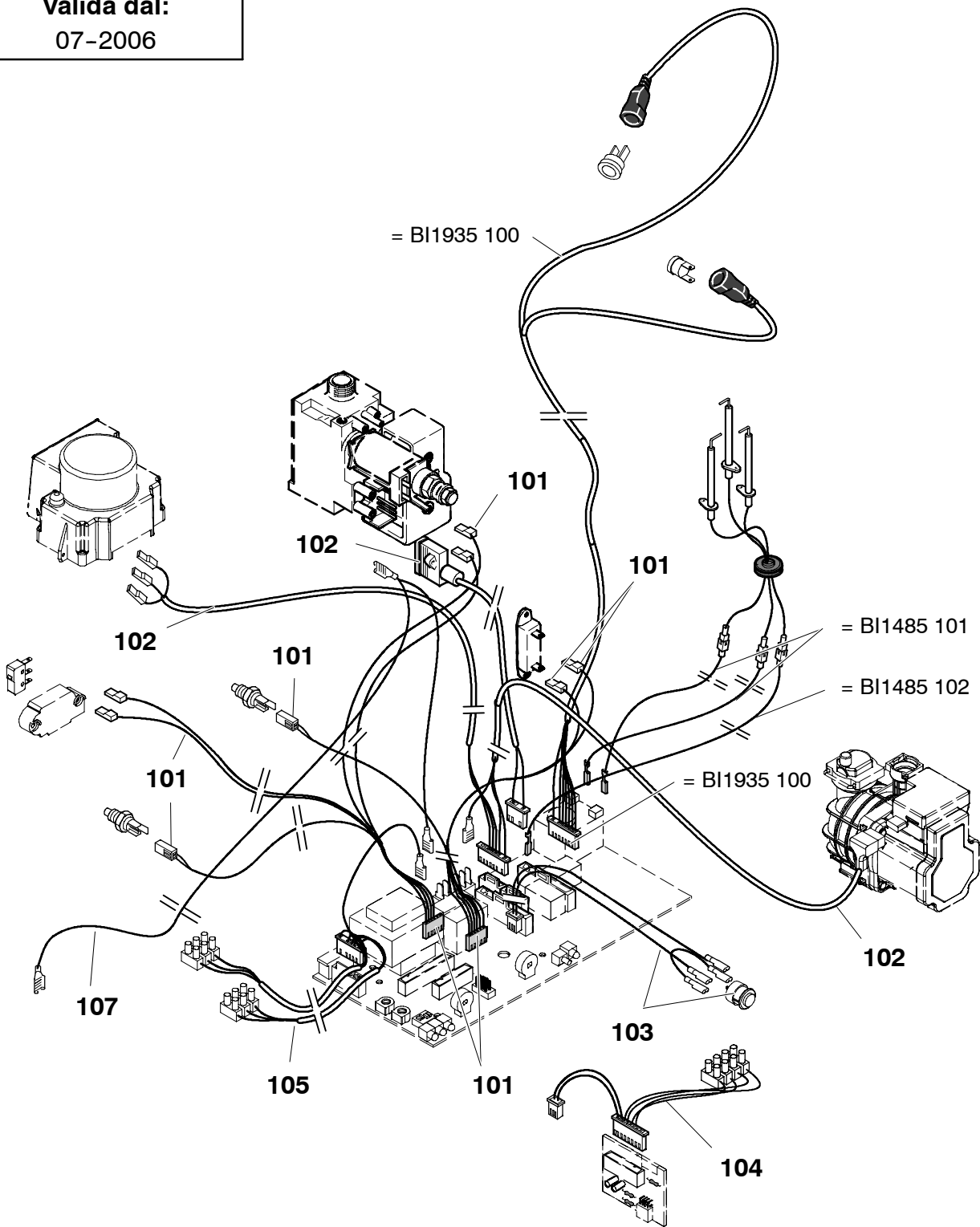
Valida fino al:
06-2006



| | | | | | | | | | | | |
|-------|------|--|--|--|--|--|--|--|--|--|--|
| 824S | 824A | | | | | | | | | | |
| 828S | 828A | | | | | | | | | | |
| 824SH | | | | | | | | | | | |
| 828SH | | | | | | | | | | | |
| | | | | | | | | | | | |

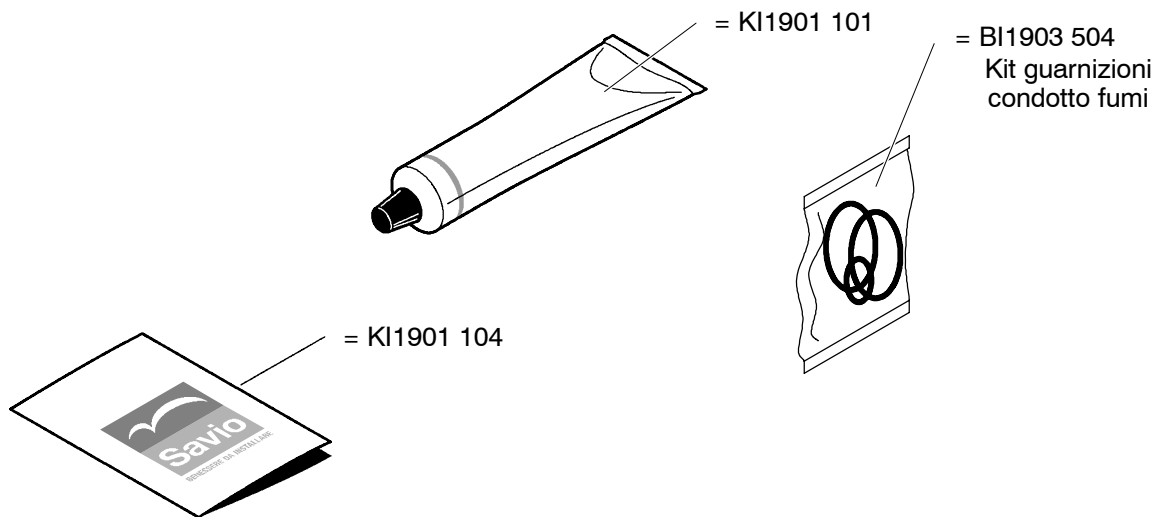


Valida dal:
07-2006



824A
828A





| | | 800 | Set guarnizioni Or | |
|--------|------|-----|--------------------|--|
| Tavola | Pos. | N. | T. Dimensione | |
| BI1001 | 115 | 10 | 12,42 x 1,78 | |
| KI1043 | 144 | 10 | 18,64 x 3,53 | |
| BI1001 | 503 | 10 | | |
| KI1043 | 114 | 10 | 17,04x3,53 | |
| KI1001 | 105 | 10 | 17,13x2,62 | |
| BI1475 | 119 | 10 | 7x2 | |
| BI1212 | 112 | 10 | 17,04x4,00 | |

| | | BI1901 | 802 | Set guarnizioni | |
|--------|------|--------|---------------|-----------------|--|
| Tavola | Pos. | N. | T. Dimensione | | |
| BI1001 | 107 | 10 | P 1/4" | | |
| BI1001 | 109 | 10 | P 3/8" | | |
| BI1202 | 105 | 10 | P 3/8" | | |
| BI1001 | 106 | 10 | P 1/2" | | |
| BI1001 | 108 | 10 | P 3/4" | | |
| BI1001 | 105 | 10 | P 1" | | |

| | | | | | | | | | | | | | | | | | | | |
|-------|------|--|--|--|--|--|--|--|--|--|--|--|--|--|--|--|--|--|--|
| 824S | 824A | | | | | | | | | | | | | | | | | | |
| 828S | 828A | | | | | | | | | | | | | | | | | | |
| 824SH | | | | | | | | | | | | | | | | | | | |
| 828SH | | | | | | | | | | | | | | | | | | | |

