



RAFFRESCAMENTO

# RIELLO

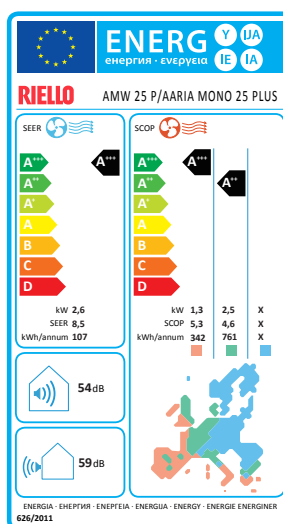
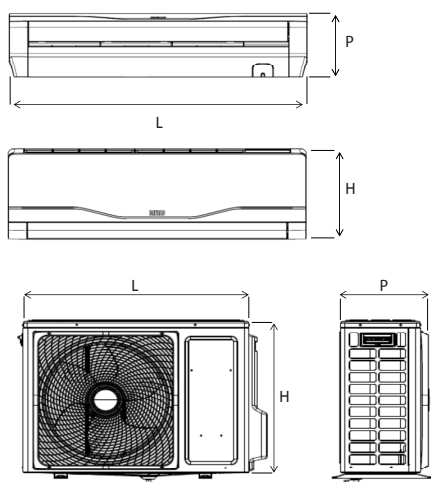
## AARIA AMW 25 PLUS SET

Condizionatori d'aria mono inverter a parete / Wall - mono inverter air conditioner



- Pompa di calore in R32, a basso impatto ambientale.  
*R32 heat pump, low environment impact.*
- Funzione QUIET per un funzionamento ultra silenzioso.  
*QUIET function, for ultra quiet operation.*
- Funzione SEGUIMI per il controllo del flusso dell'aria.  
*FOLLOW ME function, for airflow control.*
- Flusso dell'aria tridimensionale in grado di direzionare l'aria sia verticalmente che orizzontalmente.  
*Three-dimensional air flow, able to direct the air flow both vertically and horizontally.*
- Unità interna dotata di DISPLAY LED per visualizzare la temperatura, lo stato di funzionamento ed eventuali messaggi di errore.  
*Indoor unit equipped with LED DISPLAY to show indoor temperature, operating status and error messages.*
- Kit Wi-Fi disponibile come accessorio, per gestire il funzionamento anche fuori casa.  
*Wi-Fi available as kit, to manage the operation even outside home.*

| Denominazione commerciale<br>Commercial name | Tipo unità<br>Unit type   | H<br>mm | L<br>mm | P<br>mm | Peso / Weight<br>Kg | Codice<br>Code  |
|--|---------------------------|---------|---------|---------|---------------------|-----------------|
| <b>AMW 25 P</b>                              | interna - <i>internal</i> | 280     | 855     | 200     | 10                  | <b>20127839</b> |
| <b>AARIA MONO 25 PLUS</b>                    | esterna - <i>external</i> | 597     | 780     | 290     | 33                  | <b>20127851</b> |
| <b>AARIA AMW 25 PLUS SET</b>                 | -                         | -       | -       | -       | -                   | <b>20127854</b> |



| Modello   | Model   |                           | AARIA AMW 25 PLUS SET | AARIA AMW 35 PLUS SET | AARIA AMW 50 PLUS SET |
|---|---|---------------------------|-----------------------|-----------------------|-----------------------|
| Compressore rotativo                                  | Rotary compressor                                       |                           | 1                     | 1                     | 1                     |
| Refrigerante  | Refrigerant   |                           | R32                   | R32                   | R32                   |
| Carica refrigerante/GWP/CO <sub>2</sub> Eq            | Refrigerant charge/GWP/CO <sub>2</sub> Eq               | kg/-/kgeq CO <sub>2</sub> | 0,8/675/540           | 0,9/675/607,5         | 1,05/675/708,75       |
| <b>Prestazioni in raffreddamento</b>                  | <b>Cooling performances</b>                             | <b>(1)</b>                |                       |                       |                       |
| Capacità alla portata d'aria nominale                 | Capacity at rated air flow                              | kW                        | 2,60                  | 3,50                  | 5,20                  |
| Potenza assorbita alla portata d'aria nominale        | Absorbed power at rated air flow                        | kW                        | 0,60                  | 0,970                 | 1,44                  |
| EER   | EER   | kW/kW                     | 4,33                  | 3,6                   | 3,61                  |
| <b>Dati energetici in raffreddamento</b>              | <b>Cooling energy data</b>                              | <b>(2) (4)</b>            |                       |                       |                       |
| SEER  | SEER  | kW/kW                     | 8,5                   | 7,8                   | 7,4                   |
| Classe energetica                                     | Energy class  |                           | A+++                  | A++                   | A++                   |
| Consumo energetico annuo                              | Annual energy consumption                               | kWh/a                     | 107                   | 158                   | 246                   |
| <b>Prestazioni in riscaldamento</b>                   | <b>Heating performances</b>                             | <b>(3)</b>                |                       |                       |                       |
| Capacità alla portata d'aria nominale                 | Capacity at rated air flow                              | kW                        | 3,60                  | 4,50                  | 6,00                  |
| Potenza assorbita alla portata d'aria nominale        | Absorbed power at rated air flow                        | kW                        | 0,84                  | 1,18                  | 1,58                  |
| COP   | COP   | kW/kW                     | 4,30                  | 3,80                  | 3,80                  |
| <b>Dati energetici per profilo climatico Medio</b>    | <b>Heating energy data for average climatic profile</b> | <b>(2) (4)</b>            |                       |                       |                       |
| Pdesign a -10 °C                                      | Pdesign at -10 °C                                       | kW                        | 2,50                  | 2,80                  | 4,90                  |
| SCOP  | SCOP  | kW/kW                     | 4,60                  | 4,6                   | 4,6                   |
| Classe energetica                                     | Energy class  |                           | A++                   | A++                   | A++                   |
| Consumo energetico annuo                              | Annual energy consumption                               | kWh/a                     | 761                   | 854                   | 1491                  |
| <b>Dati energetici per profilo climatico Caldo</b>    | <b>Heating energy data for warm climatic profile</b>    | <b>(2) (4)</b>            |                       |                       |                       |
| Pdesign a +2 °C                                       | Pdesign at +2 °C  | kW                        | 1,30                  | 1,50                  | 2,60                  |
| SCOP  | SCOP  | kW/kW                     | 5,30                  | 5,52                  | 6,00                  |
| Classe energetica                                     | Energy class  |                           | A+++                  | A+++                  | A+++                  |
| Consumo energetico annuo                              | Annual energy consumption                               | kWh/a                     | 342                   | 381                   | 610                   |
| <b>Limiti di funzionamento in raffreddamento</b>      | <b>Cooling operating limits</b>                         | <b>(6)</b>                |                       |                       |                       |
| Minima/Massima temperatura aria esterna               | Minimum/Maximum outdoor air temperature                 | °C                        | -15/46                | -15/46                | -15/46                |
| Minima/Massima temperatura aria interna               | Minimum/Maximum indoor air temperature                  | °C                        | 21/35                 | 21/35                 | 21/35                 |
| <b>Limiti di funzionamento in riscaldamento</b>       | <b>Heating operating limits</b>                         | <b>(6)</b>                |                       |                       |                       |
| Minima/Massima temperatura aria esterna               | Minimum/Maximum outdoor air temperature                 | °C                        | -25/24                | -25/24                | -25/24                |
| Minima/Massima temperatura aria interna               | Minimum/Maximum indoor air temperature                  | °C                        | 10/27                 | 10/27                 | 10/27                 |
| <b>Livelli sonori unità esterna</b>                   | <b>Outdoor unit noise levels</b>                        | <b>(5)</b>                |                       |                       |                       |
| Potenza sonora  | Sound power level                                       | dB(A)                     | 59                    | 61                    | 65                    |
| Pressione sonora                                      | Sound pressure level                                    | dB(A)                     | 47                    | 48                    | 53                    |
| <b>Livelli sonori unità interna in raffreddamento</b> | <b>Indoor unit noise levels (cooling mode)</b>          | <b>(5)</b>                |                       |                       |                       |
| Potenza sonora massima                                | Maximum sound power level                               | dB(A)                     | 54                    | 56                    | 57                    |
| Pressione sonora massima                              | Maximum sound pressure level                            | dB(A)                     | 35                    | 38                    | 41                    |
| Pressione sonora media                                | Medium sound pressure level                             | dB(A)                     | 30                    | 33                    | 37                    |
| Pressione sonora minima                               | Minimum sound pressure level                            | dB(A)                     | 25                    | 29                    | 33                    |
| Pressione sonora super minima                         | Super minimum sound pressure level                      | dB(A)                     | 20                    | 22                    | 28                    |
| <b>Livelli sonori unità interna in riscaldamento</b>  | <b>Indoor unit noise levels (heating mode)</b>          | <b>(5)</b>                |                       |                       |                       |
| Potenza sonora massima                                | Maximum sound power level                               | dB(A)                     | 55                    | 57                    | 58                    |
| Pressione sonora massima                              | Maximum sound pressure level                            | dB(A)                     | 36                    | 39                    | 42                    |
| Pressione sonora media                                | Medium sound pressure level                             | dB(A)                     | 31                    | 34                    | 38                    |
| Pressione sonora minima                               | Minimum sound pressure level                            | dB(A)                     | 26                    | 30                    | 34                    |
| Pressione sonora super minima                         | Super minimum sound pressure level                      | dB(A)                     | 21                    | 23                    | 29                    |
| <b>Dimensioni e peso unità esterna</b>                | <b>Outdoor unit dimensions and weight</b>               |                           |                       |                       |                       |
| Altezza/Lunghezza/Profondità                          | Height/Lenght/Width                                     | mm                        | 597/864/290           | 597/864/290           | 697/987/353           |
| Peso  | Weight  | kg                        | 33                    | 33,2                  | 45,5                  |
| <b>Dimensioni e peso unità interna</b>                | <b>Indoor unit dimensions and weight</b>                |                           |                       |                       |                       |
| Altezza/Lunghezza/Profondità                          | Height/Lenght/Width                                     | mm                        | 280/855/200           | 280/855/200           | 322/997/230           |
| Peso  | Weight  | kg                        | 10                    | 10                    | 13                    |
| <b>Dati elettrici</b>                                 | <b>Electrical data</b>                                  |                           |                       |                       |                       |
| Alimentazione elettrica                               | Power supply  | V/Ph/Hz                   | 230/1/50              | 230/1/50              | 230/1/50              |
| Protezione da cortocircuito                           | Protection against short circuit                        | A                         | 20                    | 20                    | 25                    |
| Protezione da sovracorrente                           | Protection against overcurrent                          | A                         | 15                    | 15                    | 20                    |
| Protezione di terra                                   | Ground protection                                       | A                         | 20                    | 20                    | 25                    |
| Corrente residua                                      | Residual current  | mA                        | 30                    | 30                    | 30                    |
| Tipo cavo di alimentazione                            | Power cable type  |                           | H07RN-F               | H07RN-F               | H07RN-F               |
| Cavo di alimentazione                                 | Power cable   | n. x mm <sup>2</sup>      | 3 x 1,5               | 3 x 1,5               | 3 x 2,5               |
| Cavo di segnale                                       | Signal cable  | n. x mm <sup>2</sup>      | 1 x 1                 | 1 x 1                 | 1 x 1                 |
| <b>Connessioni</b>                                    | <b>Connections</b>                                      |                           |                       |                       |                       |
| Attacco del liquido                                   | Liquid line connection                                  | mm                        | 6,35                  | 6,35                  | 6,35                  |
| Attacco del gas                                       | Gas line connection                                     | mm                        | 9,52                  | 12,7                  | 12,7                  |
| Attacco carica refrigerante                           | Refrigerant charge connection                           | mm                        | 12,7                  | 12,7                  | 12,7                  |
| Attacco scarico condensa                              | drain pipe connection                                   | mm                        | 16                    | 16                    | 16                    |
| <b>Tubazioni</b>                                      | <b>Pipes</b>  |                           |                       |                       |                       |
| Altezza massima                                       | Maximum height  | m                         | 10                    | 10                    | 15                    |
| Lunghezza massima                                     | Maximum length  | m                         | 15                    | 15                    | 25                    |
| Lunghezza massima con carica di fabbrica              | Maximum length with factory charge                      | m                         | 7                     | 7                     | 7                     |
| Carica aggiuntiva di refrigerante                     | Additional refrigerant charge                           | g/m                       | 20                    | 20                    | 20                    |

- (1) Aria esterna: 35 °C B.S., Aria ambiente: 27 °C B.S. / 19 ° B.U.  
 (2) Secondo regolamento UE 626/2011  
 (3) Aria esterna: 7 °C B.S. / 6 °C B.U., Aria ambiente: 20 °C B.S.  
 (4) Secondo regolamento UE 206/2012  
 (5) Valore di pressione sonora in campo libero a 1 metro fronte unità, secondo GB/T7725-2004  
 (6) Temperatura a bulbo secco  
 (1) Outdoor air: 35 °C D.B., Indoor air: 27 °C D.B. / 19 ° W.B.  
 (2) In compliance with EU 626/2011 regulation  
 (3) Outdoor air: 7 °C D.B. / 6 °C W.B., Indoor air: 20 °C D.B.  
 (4) In compliance with EU 206/2012 regulation  
 (5) Free field pressure noise value at 1 meter unit face, in compliance with GB / T7725-2004  
 (6) Dry bulb temperature

RIELLO si riserva di variare le caratteristiche e i dati riportati nella presente scheda tecnica in qualunque momento e senza preavviso, nell'intento di migliorare i prodotti. Questa scheda tecnica pertanto non può essere considerata contratto nei confronti di terzi.  
 In order to improve its products, RIELLO reserves the right to modify the characteristics and information shown in this technical sheet at any time and without advance warning.  
 This technical sheet, therefore, cannot be considered as contractually binding on third parties.