

Residenziale caldo

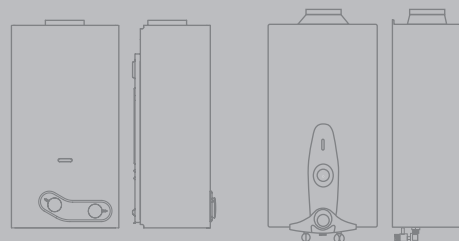
27009023 - rev. 1
07/2015



Acquafun Acquasprint Iono

Scaldabagni istantanei a gas

Camera aperta
Accensione automatica tramite batteria (1,5 V)
Versioni da 11, 14 e 17 litri/min



Acquafun

Acquasprint Iono

DESCRIZIONE PRODOTTO

ACQUAFUN è il nuovo scaldabagno a camera aperta per l'installazione semplice e veloce senza collegamenti elettrici grazie all'alimentazione a batteria. Le dimensioni estremamente compatte fanno di Acquafun l'ideale soluzione alle esigenze installative dei moderni contesti abitativi. È disponibile in due versioni: 11 e 14 litri.

- Funzionalità grazie ai comandi semplici e facili da utilizzare.
- Dimensioni ridotte e peso contenuto.
- Accensione automatica tramite batteria (1,5 Volt). Estraneo da problemi di tensione.
- Risparmio rispetto agli apparecchi a fiamma pilota.
- La modulazione di fiamma continua permette di mantenere costante la temperatura selezionata al variare della pressione e della portata dell'acqua ottimizzando l'abbinamento ai miscelatori meccanici e termostatici.
- Dispositivo economizzatore per ridurre i consumi di gas.
- Batteria a corredo (1,5 Volt – size C – mezza torcia).
- Non è necessario nessun collegamento alla rete elettrica.
- L'economizzatore parzializza fino al 50% la potenza massima per adattarlo alle varie installazioni.
- Facilità di accesso ai componenti interni.
- Grazie alle dimensioni estremamente compatte può essere installato in abitazioni con spazi particolarmente limitati.

ACQUASPRINT IONO è lo scaldabagno a camera aperta per l'installazione semplice e veloce senza collegamenti elettrici grazie all'alimentazione a batteria. È disponibile nella versione 17 litri.

- Comandi semplici da utilizzare.
- Accensione automatica tramite batteria (1,5 Volt).
- Selettore di temperatura, modulazione di fiamma continua ed economizzatore.
- Il modello Acquasprint Iono nella versione a gas metano è predisposto per il funzionamento ad "Aria Propanata".
- Non è necessario nessun collegamento alla rete elettrica.
- Garanzia di funzionamento e prevenzione da danni che possono derivare da problemi di tensione (fulmini e temporali).
- Risparmio rispetto agli apparecchi a fiamma pilota.
- Il selettore di temperatura permette di personalizzare la temperatura di erogazione dell'acqua calda.
- La modulazione di fiamma permette di mantenere costante la temperatura dell'acqua al variare della sua pressione e della portata; rende ottimo l'abbinamento ai moderni miscelatori meccanici e termostatici.
- L'economizzatore parzializza fino al 50% la potenza massima per adattarlo alle varie installazioni.
- Facilità di accesso ai componenti interni.

ACQUAFUN

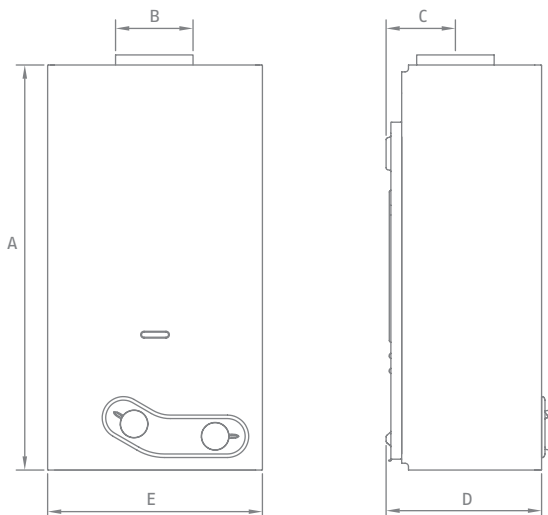
Dati tecnici

MODELLO		ACQUAFUN 11		ACQUAFUN 14	
Combustibile di alimentazione		MTN	GPL	MTN	GPL
Portata termica min/max	kW	9,0/21,8	9,0/21,8	9,0/27,2	9,0/27,2
	Mcal/h	7,74/18,75	7,74/18,75	7,74/23,39	7,74/23,39
Portata termica min/max	kW	7,5/18,9	7,5/18,9	7,5/23,7	7,5/23,7
	Mcal/h	6,42/16,27	6,42/16,27	6,42/20,37	6,42/20,37
Rendimento utile a potenza max	%	86,8	86,8	87,1	87,1
Temperatura uscita fumi	°C	185	182	168	158
CO ₂	%	6,7	7,8	6	6,7
CO	ppm	90	70	110	70
Portata massica fumi	g/s	13,20	13,00	18,4	19,0
Campo prelievo selettore min 65°C	l/min	2,5÷5	2,5÷5	2,5÷6,7	2,5÷6,7
Campo prelievo selettore max 40°C	l/min	5÷11	5÷11	6,7÷13,6	6,7÷13,6
Pressione min/normale/max	bar	0,2/2/10	0,2/2/10	0,2/2/10	0,2/2/10
	kPa	20/200/1000	20/200/1000	20/200/1000	20/200/1000
Pressione nominale gas	mbar	20	28-30/37	20	28-30/37
Alimentazione a batteria tipo torcia	Vcc	1,5	1,5	1,5	1,5
Peso	kg	11,10	11,10	12,6	12,6

Dati tecnici ERP

SCHEDA PRODOTTO		ACQUAFUN 11	ACQUAFUN 14	
Classe di efficienza energetica di riscaldamento dell'acqua	-	A	A	-
Profilo di carico dichiarato	-	M	L	-
Efficienza energetica di riscaldamento dell'acqua	'1Wh	73,8	76,9	%
Consumo giornaliero di combustibile	Q _{fuel}	8,542	16,214	kWh
Consumo annuo di combustibile	AFC	6	12	GJ
Livello della potenza sonora all'interno	LWA	56	58	dB(A)
Emissioni di ossidi d'azoto	NO _x	114	120	mg/kWh

Dimensioni d'ingombro

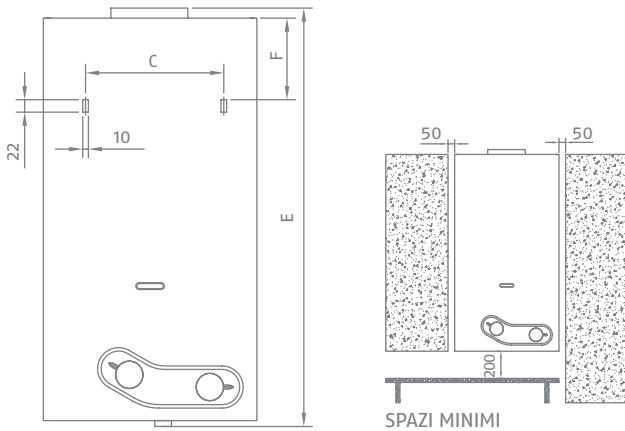


MODELLO		ACQUAFUN 11	ACQUAFUN 14
A	mm	592	650
B Ø	mm	110	130
C	mm	101	101
D	mm	245	245
E	mm	314	363

RESIDENZIALE CALDO

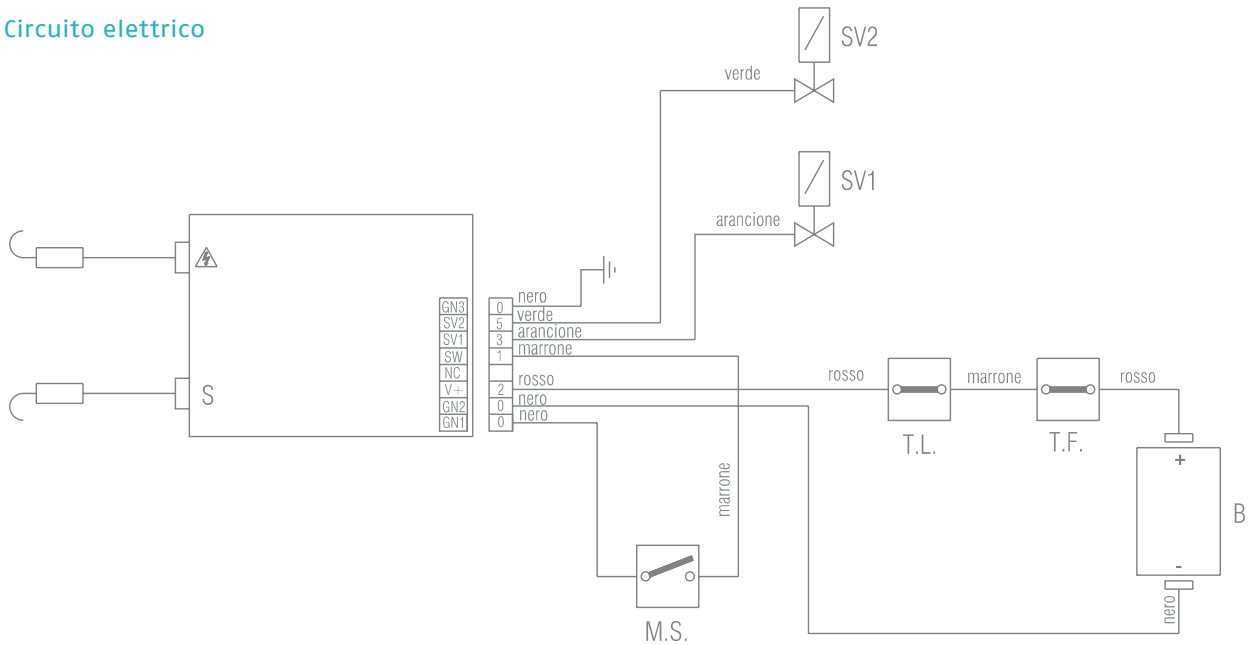
Scaldabagni istantanei a gas

Collegamenti idraulici/installazione (mm)



MODELLO		ACQUAFUN 11	ACQUAFUN 14
C	mm	244	274
E	mm	605	640
F	mm	150	155

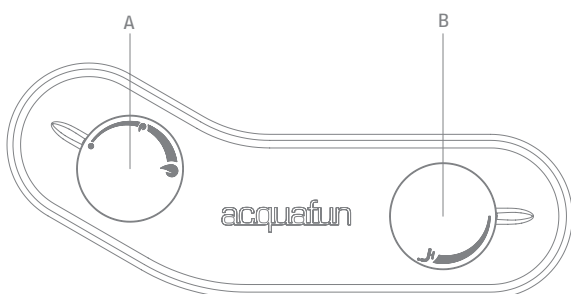
Circuito elettrico



GN3 Terra
SV2 Elettrovalvola bruciatore
SV1 Elettrovalvola pilota
SW Contatto micro acqua
NC Non utilizzato
V+ Positivo alimentazione

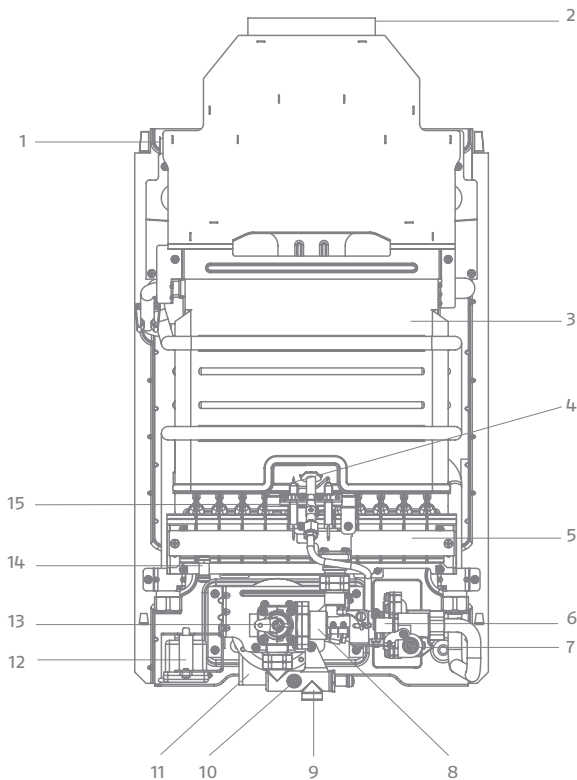
GN2 Negativo alimentazione
GN1 Contatto micro acqua
T.L. Termostato limite acqua
T.F. Termostato fumi
M.S. Micro acqua
B Box batteria

Pannello di comando



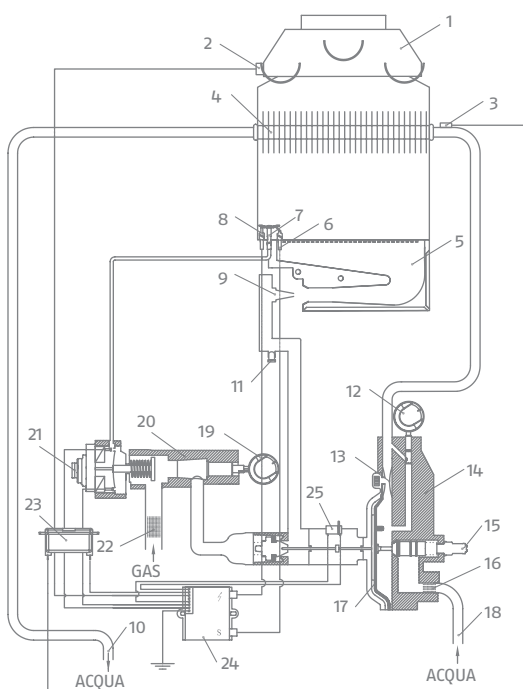
- A Economizzatore gas e acceso/spento
- Posizione spento
- 🔥 Gas al minimo
- 🔥 Gas al massimo
- B Selettore di temperatura dell'acqua

Struttura



- 1 Dispositivo di controllo scarico fumi
- 2 Cappa scarico
- 3 Scambiatore di calore
- 4 Elettrodo di accensione
- 5 Bruciatore
- 6 Valvola idraulica
- 7 Regolatore di temperatura
- 8 Valvola gas
- 9 Entrata gas
- 10 Vite di regolazione
- 11 Apparecchiatura elettronica
- 12 Contenitore per batteria
- 13 Economizzatore
- 14 Presa di pressione gas
- 15 Bruciatore pilota

Circuito idraulico



- 1 Cappa scarico
- 2 Dispositivo di controllo di scarico fumi
- 3 Termostato limite acqua
- 4 Scambiatore di calore
- 5 Bruciatore
- 6 Elettrodo di rilevazione
- 7 Bruciatore pilota
- 8 Elettrodo di accensione
- 9 Iniettore
- 10 Uscita acqua calda
- 11 Presa di pressione
- 12 Selettore di temperatura
- 13 Venturi
- 14 Valvola idraulica
- 15 Valvola di sicurezza acqua
- 16 Filtro dell'acqua
- 17 Membrana
- 18 Entrata acqua fredda
- 19 Economizzatore
- 20 Valvola gas
- 21 Dispositivo di controllo
- 22 Filtro gas
- 23 Batteria
- 24 Scheda elettronica
- 25 Microinterruttore

RESIDENZIALE CALDO

Scaldabagni istantanei a gas

ACQUAFUN 11-14

DESCRIZIONE COSTRUTTIVA PER CAPITOLATO SINTETICO

Scaldabagno istantaneo costituito da uno scambiatore in rame con camera di combustione aperta a tiraggio naturale, bruciatore atmosferico per combustibile gassoso in acciaio inox munito di accensione a batteria (torcia da 1,5 Volt) senza necessità di alcun collegamento elettrico e controllo di fiamma ad ionizzazione.

Possibilità di ottenere 11 litri di acqua al minuto (Acquafun 11).

Possibilità di ottenere 14 litri di acqua al minuto (Acquafun 14).

La massima pressione di esercizio è di 10 bar.

DESCRIZIONE COSTRUTTIVA PER CAPITOLATO

Lo scaldabagno istantaneo è composto da:

- bruciatore in acciaio inox multigas con modulazione continua meccanica di fiamma
- accensione con batteria (torcia da 1,5 Volt) senza necessità di alcun collegamento elettrico
- apparecchiatura elettronica che controlla tramite l'elettrodo di ionizzazione l'accensione e la presenza di fiamma
- camera di combustione aperta a tiraggio naturale
- scambiatore di calore in rame
- mantello in lamiera verniciata
- selettore della temperatura dell'acqua
- valvola di modulazione continua meccanica di fiamma che garantisce la corretta proporzionalità tra acqua richiesta e necessità di calore da fornire
- economizzatore che consente di limitare la massima potenza termica fornita quando le esigenze di utilizzo sono contenute
- regolatore di portata acqua
- predisposizione per erogare 11 litri al minuto alla pressione di 2 bar (Acquafun 11).
- predisposizione per erogare 14 litri al minuto alla pressione di 2 bar (Acquafun 14).
- antirefouler
- dispositivo di sicurezza fumi, collegato all'apparecchiatura elettronica
- pressione minima acqua di funzionamento di 0,2 bar
- pressione massima di esercizio 10 bar
- conforme alle seguenti Direttive Europee:
 - Direttiva apparecchi a gas 2009/142/CE
 - Direttiva progettazione ecocompatibile dei prodotti connessi all'energia 2009/125/CE
 - Direttiva indicazioni del consumo di energia mediante etichettatura 2010/30/UE
 - Regolamento delegato (UE) n. 812/2013
 - Regolamento delegato (UE) n. 814/2013

MATERIALE A CORREDO

- certificato di garanzia dell'apparecchio
- monografia tecnica con disposizioni di installazione, uso e manutenzione
- targhetta di identificazione prodotto

ACCESSORI

- Kit collegamenti idraulici 11 litri
- Kit collegamenti idraulici 14 litri

ACQUASPRINT IONO

Dati tecnici

MODELLO		ACQUASPRINT IONO 17	
Combustibile di alimentazione		MTN	GPL
Portata termica min/max	kW	15/34	15/34
	Mcal/h	12,9/29,24	12,9/29,24
Portata termica min/max	kW	13/29,5	13/29,5
	Mcal/h	11,18/25,37	11,18/25,37
Rendimento utile a potenza max	%	87	87
Temperatura uscita fumi	°C	160	160
CO ₂	%	6,1	7,4
CO	ppm	80	170
Portata massica fumi	g/s	21,6	20,7
Campo prelievo selettore min 65°C	l/min	3,5÷8,5	3,5÷8,5
Campo prelievo selettore max 40°C	l/min	8,5÷17	8,5÷17
Pressione min/normale/max	bar	0,2/2/10	0,2/2/10
	kPa	20/200/1000	20/200/1000
Pressione nominale gas	mbar	20	28-30/37
Alimentazione a batteria tipo torcia	Vcc	1,5	1,5
Peso	kg	16,5	16,5

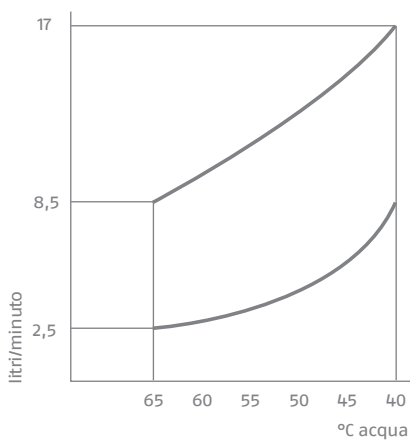
Dati tecnici ERP

DESCRIZIONE	SIMBOLI	ACQUASPRINT 17	UM
Classe di efficienza energetica di riscaldamento dell'acqua	-	A	-
Profilo di carico dichiarato	-	L	-
Efficienza energetica di riscaldamento dell'acqua	rJwh	77,1	%
Consumo giornaliero di combustibile	Q _{fuel}	16,145	kWh
Consumo annuo di combustibile	AFC	12	GJ
Consumo giornaliero di energia elettrica	Q _{elec}	0	kWh
Consumo annuo di energia elettrica	AEC	0	kWh
Livello della potenza sonora all'interno	LWA	61	dB(A)
Emissioni di ossidi d'azoto	NOx	131	mg/ kWh

Campi di prelievo

ACQUASPRINT IONO 17

Il diagramma riportato di seguito indica le portate di acqua prelevabili a temperatura costante.



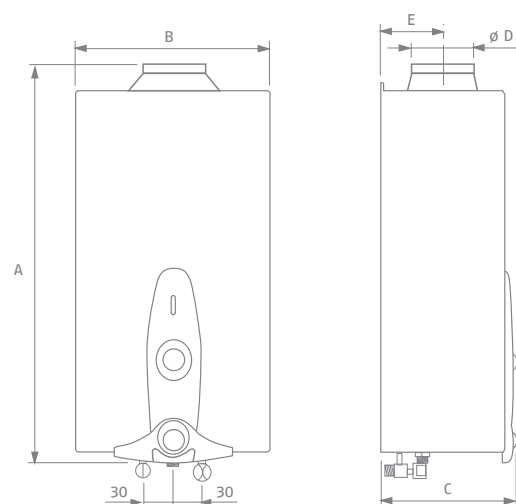
Es: Acquasprint Iono 17

Temperatura acqua = 40°C

Portata minima = 8,5 l/min

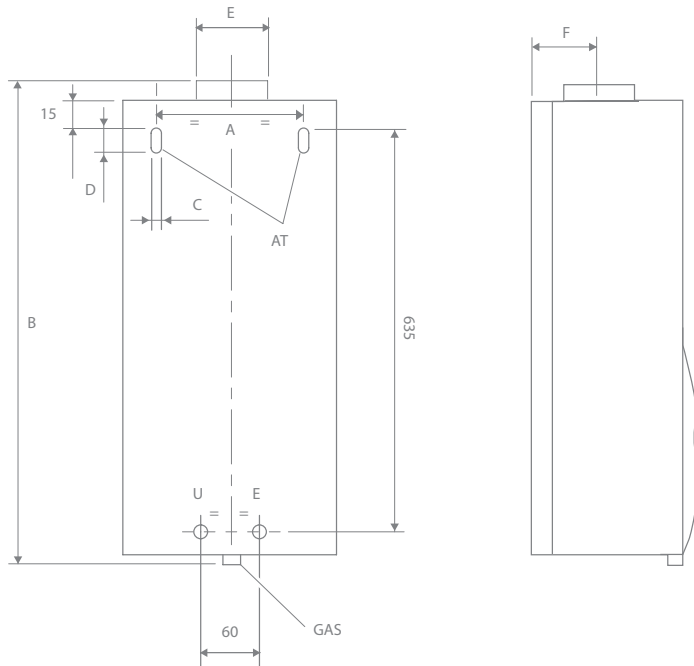
Portata massima = 17 l/min

Dimensioni di ingombro



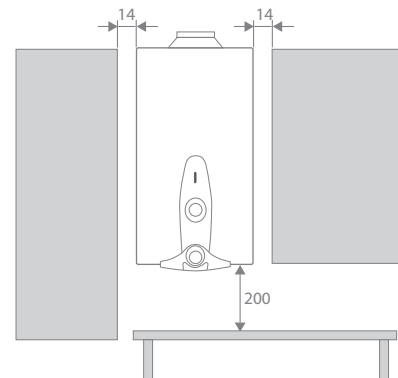
MODELLO	ACQUASPRINT IONO 17	
A	mm	775
B	mm	400
C	mm	275
D Ø	mm	130
E	mm	120

Collegamenti idraulici/installazione (mm)



MODELLO	ACQUASPRINT IONO 17	
A	mm	313
B	mm	775
C	mm	7
D	mm	22
E Ø	mm	130
F	mm	120

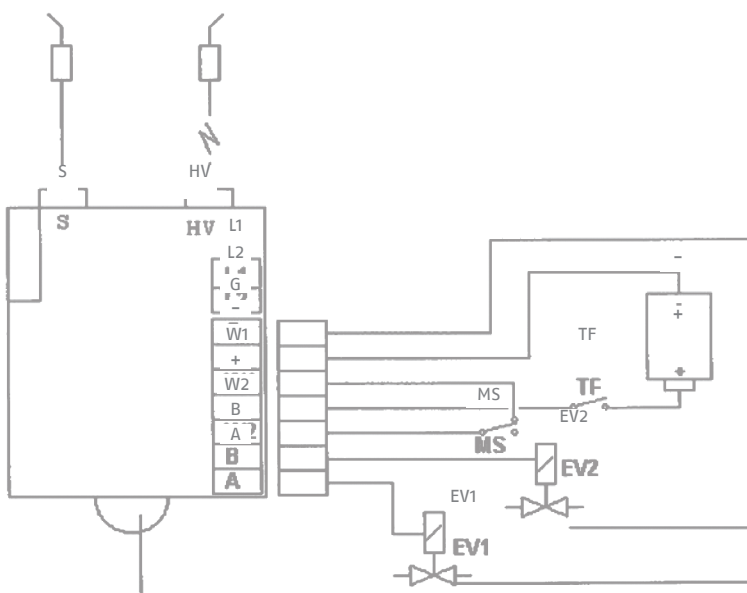
INSTALLAZIONE (mm)



SPAZI MINIMI

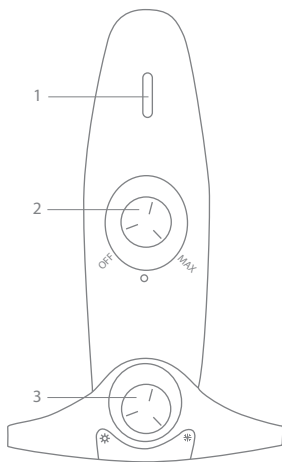
- AT Asole per tasselli
- E Entrata acqua fredda (1/2")
- U Uscita acqua calda (1/2")
- GAS Alimentazione gas (1/2")

Circuito elettrico



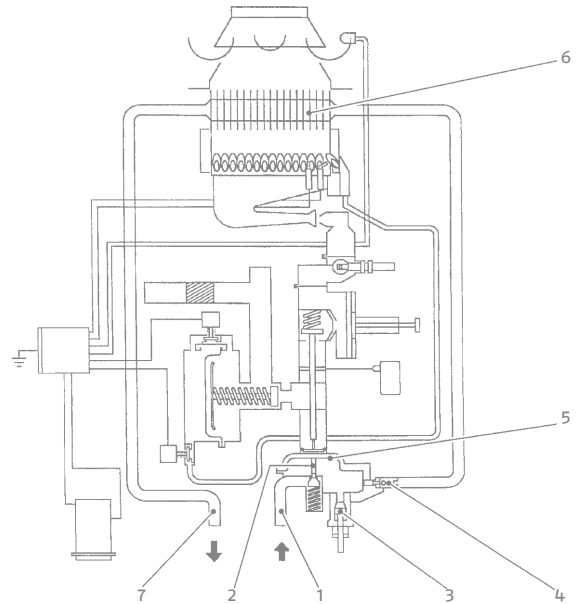
- S Elettrodo di rilevazione
- H Elettrodo di accensione
- G Terra
- Negativo alimentazione
- W1 Contatto flussostato acqua
- + Positivo alimentazione
- W2 Contatto flussostato acqua
- B Alla bobina del pilota
- A Alla bobina del bruciatore principale
- TF Termostato fumi
- MS Flussostato acqua
- EV1 Elettrovalvola bruciatore
- EV2 Elettrovalvola pilota

Pannello di comando



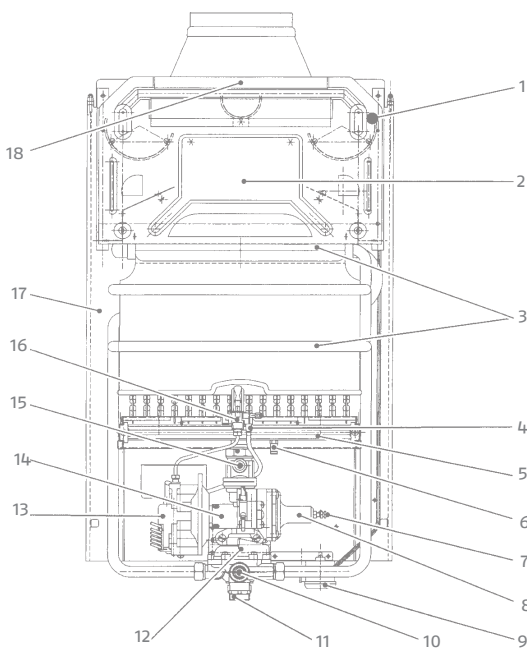
- 1 Visore fiamma
- 2 Selettore di funzione
- 3 Regolatore di temperatura

Circuito idraulico



- 1 Entrata acqua fredda
- 2 Regolazione di pressione acqua
- 3 Regolatore di temperatura
- 4 Venturi
- 5 Membrana pressione differenziale acqua
- 6 Scambiatore di calore
- 7 Uscita acqua calda

Struttura



- 1 Dispositivo di controllo scarico fumi
- 2 Cappa scarico prodotti della combustione
- 3 Scambiatore di calore
- 4 Elettrodo di accensione
- 5 Bruciatore
- 6 Presa di pressione gas
- 7 Apparecchiatura elettronica
- 8 Vite di regolazione
- 9 Regolatore di pressione
- 10 Contenitore per batteria (a torcia 1,5 Volt)
- 11 Regolatore di temperatura
- 12 Entrata gas
- 13 Valvola idraulica
- 14 Valvola gas
- 15 Economizzatore
- 16 Bruciatore pilota
- 17 Telaio
- 18 Antirefouler

RESIDENZIALE CALDO

Scaldabagni istantanei a gas

ACQUASPRINT IONO 17

DESCRIZIONE COSTRUTTIVA PER CAPITOLATO SINTETICO

Scaldabagno istantaneo costituito da uno scambiatore in rame con camera di combustione aperta a tiraggio naturale, bruciatore atmosferico per combustibile gassoso in acciaio inox munito di accensione a batteria (torcia da 1,5 Volt) senza necessità di alcun collegamento elettrico e controllo di fiamma ad ionizzazione.

Possibilità di ottenere 17 litri di acqua al minuto (Acquasprint Iono 17).

La massima pressione di esercizio è di 10 bar.

DESCRIZIONE COSTRUTTIVA PER CAPITOLATO

Lo scaldabagno istantaneo è composto da:

- bruciatore in acciaio inox multigas con modulazione continua meccanica di fiamma
- accensione con batteria (torcia da 1,5 Volt) senza necessità di alcun collegamento elettrico
- apparecchiatura elettronica che controlla tramite l'elettrodo di ionizzazione l'accensione e la presenza di fiamma
- camera di combustione aperta a tiraggio naturale
- scambiatore di calore in rame
- mantello in lamiera verniciata
- selettore della temperatura dell'acqua
- valvola di modulazione continua meccanica di fiamma che garantisce la corretta proporzionalità tra acqua richiesta e necessità di calore da fornire
- economizzatore che consente di limitare la massima potenza termica fornita quando le esigenze di utilizzo sono contenute
- regolatore di portata acqua
- predisposizione per erogare 17 litri al minuto alla pressione di 2 bar (Acquasprint Iono 17).
- antirefouler
- dispositivo di sicurezza fumi, collegato all'apparecchiatura elettronica
- pressione minima acqua di funzionamento di 0,2 bar
- pressione massima di esercizio 10 bar
- conforme ai requisiti essenziali delle seguenti Direttive:
 - Direttiva Gas 2009/142/CE
 - Direttiva Compatibilità Elettromagnetica 2004/108/CE
 - Direttiva Bassa Tensione 2006/95/CE
 - Direttiva progettazione ecompatibile dei prodotti connessi all'energia 2009/125/CE
 - Direttiva indicazioni del consumo di energia mediante etichettatura 2010/30/UE
 - Regolamento delegato (UE) n. 812/2013
 - Regolamento delegato (UE) n. 814/2013

MATERIALE A CORREDO

- certificato di garanzia dell'apparecchio
- monografia tecnica con disposizioni di installazione, uso e manutenzione
- targhetta di identificazione prodotto

RIELLO S.p.A. - 37045 Legnago (VR)
tel. +39 0442 630111 - fax +39 0442 630371
www.riello.it

Poichè l'Azienda è costantemente impegnata nel continuo perfezionamento di tutta la sua produzione, le caratteristiche estetiche e dimensionali, i dati tecnici, gli equipaggiamenti e gli accessori, possono essere soggetti a variazione.

RIELLO