

RIELLO REPLEXA

ISTRUZIONI PER L'INSTALLATORE E PER IL SERVIZIO TECNICO DI ASSISTENZA

RIELLO

GAMMA

MODELLO	CODICE
RIELLO REPLEXA 25 IS	20164605

RANGE RATED

Questa caldaia può essere adeguata al fabbisogno termico dell'impianto, è infatti possibile impostare la portata massima per il funzionamento in riscaldamento della caldaia stessa. Fare riferimento al capitolo "Regolazioni" per la taratura.

Una volta impostata la potenza desiderata riportare il valore sul retro copertina del presente manuale e, per successivi controlli, fare riferimento al nuovo valore.

Gentile Tecnico, ci complimentiamo con Lei per aver proposto una caldaia **RIELLO** in grado di assicurare il massimo benessere per lungo tempo con elevata affidabilità, efficienza, qualità e sicurezza.

Con questo libretto desideriamo fornirLe le informazioni che riteniamo necessarie per una corretta e più facile installazione dell'apparecchio senza voler togliere nulla alla Sua competenza e capacità tecnica.

Buon lavoro e rinnovati ringraziamenti.
Riello S.p.A.

CONFORMITÀ

La caldaia **RIELLO REPLEXA** è conforme a:

- Regolamento (UE) 2016/426
- Direttiva Rendimenti: Articolo 7(2) e Allegato III della 92/42/CEE
- Direttiva Compatibilità Elettromagnetica 2014/30/UE
- Direttiva Bassa Tensione 2014/35/UE
- Direttiva 2009/125/CE Progettazione ecocompatibile dei prodotti connessi all'energia
- Regolamento (UE) 2017/1369 Etichettatura energetica
- Regolamento Delegato (UE) N. 811/2013
- Regolamento Delegato (UE) N. 813/2013.



INDICE

1	GENERALITÀ	4
1.1	Avvertenze generali	4
1.2	Regole fondamentali di sicurezza	4
1.3	Descrizione della caldaia	5
1.4	Identificazione	5
1.5	Struttura	6
1.6	Dati tecnici	7
1.7	Circuito idraulico	10
1.8	Prevalenza residua del circolatore	10
1.9	Circolatore a velocità variabile	11
1.10	Sblocco del circolatore	11
1.11	Schema collegamenti esterni	12
1.12	Schema elettrico multifilare	13
1.13	Pannello di comando	14
1.14	Menu struttura	15
1.15	Accesso ai parametri	16
2	INSTALLAZIONE	17
2.1	Ricevimento del prodotto	17
2.2	Dimensioni e peso	17
2.3	Movimentazione	17
2.4	Locale d'installazione	17
2.5	Installazione su impianti vecchi o da rimodernare	17
2.6	Norme per l'installazione	18
2.7	Istruzioni collegamento scarico condensa	19
2.8	Posizionamento della caldaia a parete e collegamenti idraulici	19
2.9	Collegamento elettrico	20
2.10	Collegamento gas	21
2.11	Rimozione del mantello	21
2.12	Scarico fumi ed aspirazione aria comburente	21
2.13	Installazione su canne fumarie collettive in pressione positiva	24
2.14	Riempimento dell'impianto di riscaldamento ed eliminazione dell'aria	26
2.15	Svuotamento dell'impianto di riscaldamento	26
3	MESSA IN SERVIZIO	27
3.1	Verifiche preliminari	27
3.2	Programmazione della caldaia	27
3.3	Configurazione della caldaia	27
3.4	Impostazione della termoregolazione	30
3.5	Prima messa in servizio	32
3.6	Stato di funzionamento	32
3.7	Regolazione della temperatura acqua di riscaldamento senza sonda esterna collegata (solo se bollitore con sonda)	33
3.8	Regolazione della temperatura acqua di riscaldamento con sonda esterna collegata	33
3.9	Regolazione temperatura acqua sanitaria	33
3.10	Arresto di sicurezza	34
3.11	Funzione di sblocco	34
3.12	Funzione scaldamassetto	34
3.13	Mandata scorrevole (solo se bollitore collegato)	34
3.14	Funzione antilegionella (solo se collegato un bollitore con sonda)	34
3.15	Controlli durante e dopo la prima messa in servizio	35
3.16	Controllo della combustione	35
3.17	Regolazioni	36
3.18	Taratura valvola gas	36
3.19	Trasformazione gas	36
3.20	Range rated	37
3.21	Segnalazioni ed anomalie	37
3.22	Menu INFO	39
3.23	Spegnimento temporaneo	39
3.24	Spegnimento per lunghi periodi	39
3.25	Funzione blocco tastiera	40
3.26	Stand by interfaccia	40
3.27	Sostituzione interfaccia	40
3.28	Sostituzione scheda	40
4	MANUTENZIONE E PULIZIA	40
4.1	Pulizia caldaia e smontaggio componenti interni	40

In alcune parti del libretto sono utilizzati i simboli:



= per azioni che richiedono particolare cautela ed adeguata preparazione




= per azioni che NON DEVONO essere assolutamente seguite





Le parti relative alla funzione sanitaria sono da considerarsi solo in caso di collegamento ad un bollitore remotato (accessorio fornibile a richiesta)


1 GENERALITÀ


1.1 Avvertenze generali


 Le caldaie prodotte nei nostri stabilimenti vengono costruite facendo attenzione anche ai singoli componenti in modo da proteggere sia l'utente che l'installatore da eventuali incidenti. Si raccomanda quindi al personale qualificato, dopo ogni intervento effettuato sul prodotto, di prestare particolare attenzione ai collegamenti elettrici, soprattutto per quanto riguarda la parte spellata dei conduttori, che non deve in alcun modo uscire dalla morsettiera, evitando così il possibile contatto con le parti vive del conduttore stesso.


 Il presente manuale istruzioni, unitamente a quello dell'utente, costituisce parte integrante del prodotto: assicurarsi che sia sempre a corredo dell'apparecchio, anche in caso di cessione ad altro proprietario o utente oppure di trasferimento su altro impianto. In caso di suo danneggiamento o smarrimento richiederne un altro esemplare al Servizio Tecnico di Assistenza di zona.


 L'installazione della caldaia e qualsiasi altro intervento di assistenza e di manutenzione devono essere eseguiti da personale qualificato secondo le indicazioni del D.M. 37 del 2008 e in conformità alle norme UNI 7129-7131 ed aggiornamenti.


 Si consiglia all'installatore di istruire l'utente sul funzionamento dell'apparecchio e sulle norme fondamentali di sicurezza.


 Questa caldaia dev'essere destinata all'uso per il quale è stata espressamente realizzata. È esclusa qualsiasi responsabilità contrattuale ed extracontrattuale del costruttore per danni causati a persone, animali o cose, da errori d'installazione, di regolazione, di manutenzione e da usi impropri.


 L'apparecchio può essere utilizzato da bambini di età non inferiore a 8 anni e da persone con ridotte capacità fisiche, sensoriali o mentali, o prive di esperienza o della necessaria conoscenza, purché sotto sorveglianza oppure dopo che le stesse abbiano ricevuto istruzioni relative all'uso sicuro dell'apparecchio e alla comprensione dei pericoli ad esso inerenti. I bambini non devono giocare con l'apparecchio. La pulizia e la manutenzione destinata ad essere effettuata dall'utilizzatore non deve essere effettuata da bambini senza sorveglianza.


 Dopo aver tolto l'imballo, assicurarsi dell'integrità e della completezza del contenuto. In caso di non rispondenza, rivolgersi al rivenditore da cui è stato acquistato l'apparecchio.


 Lo scarico della valvola di sicurezza dell'apparecchio dev'essere collegato ad un adeguato sistema di raccolta ed evacuazione. Il costruttore dell'apparecchio non è responsabile di eventuali danni causati dall'intervento della valvola di sicurezza.

 La linea di collegamento dello scarico condensa dev'essere a tenuta garantita e adeguatamente protetta dai rischi di gelo (per es. coibentandola).


 Verificare che il canale di drenaggio acqua piovana del raccordo scarico fumi e il relativo tubo di collegamento siano liberi da ostruzioni.

 Smaltire i materiali di imballaggio nei contenitori appropriati presso gli appositi centri di raccolta.


 I rifiuti devono essere smaltiti senza pericolo per la salute dell'uomo e senza usare procedimenti o metodi che potrebbero recare danni all'ambiente.


 È necessario, durante l'installazione, informare l'utente che:

- in caso di fuoriuscite d'acqua deve chiudere l'alimentazione idrica ed avvisare con sollecitudine il Servizio Tecnico di Assistenza
- verificare periodicamente che la pressione di esercizio dell'impianto idraulico sia compresa tra 1 e 1,5 bar. In caso contrario contattare il Servizio Tecnico di Assistenza oppure personale professionalmente qualificato

 In caso di non utilizzo della caldaia per un lungo periodo è consigliabile effettuare le seguenti operazioni:












- impostare lo stato della caldaia su OFF
- posizionare l'interruttore generale dell'impianto su "spento"
- chiudere i rubinetti del combustibile e dell'acqua dell'impianto termico e sanitario
- svuotare l'impianto termico e sanitario se c'è rischio di gelo

 La manutenzione della caldaia deve essere eseguita almeno una volta all'anno, programmandola per tempo con il Servizio Tecnico di Assistenza. In base al D.P.R. 16 aprile 2013 n. 74 il tecnico abilitato ai sensi del D.M. 22 gennaio 2008 n. 37 (impresa installatrice o manutentore), deve stabilire le prescrizioni e la periodicità delle operazioni di controllo ed eventuale manutenzione dell'impianto, per garantirne la necessaria sicurezza. In mancanza di queste, valgono le indicazioni del fabbricante.

 Il prodotto a fine vita non dev'essere smaltito come un rifiuto solido urbano ma dev'essere conferito ad un centro di raccolta differenziata.

1.2 Regole fondamentali di sicurezza

Per la sua sicurezza è bene ricordare che:

-  È vietato accedere alle parti interne della caldaia. Qualsiasi intervento sulla caldaia deve essere effettuato dal Servizio Tecnico di Assistenza o da personale professionalmente qualificato.
-  È vietato azionare dispositivi o apparecchi elettrici quali interruttori, elettrodomestici, ecc. se si avverte odore di combustibile o di incombusti. In questo caso:
 - aerare il locale aprendo porte e finestre;
 - chiudere il dispositivo d'intercettazione combustibile;
 - fare intervenire con sollecitudine il Servizio Tecnico di Assistenza oppure personale professionalmente qualificato.
-  È vietato toccare l'apparecchio se si è a piedi nudi e con parti del corpo bagnate.
-  È vietato qualsiasi intervento tecnico o di pulizia prima di aver scollegato l'apparecchio dalla rete di alimentazione elettrica posizionando l'interruttore generale dell'impianto su "spento" e impostando lo stato della caldaia su OFF.
-  È vietato modificare i dispositivi di sicurezza o di regolazione senza l'autorizzazione e le indicazioni del costruttore dell'apparecchio.
-  È vietato tirare, staccare, torcere i cavi elettrici, fuoriuscenti dell'apparecchio, anche se questo è scollegato dalla rete di alimentazione elettrica.
-  Evitare di tappare o ridurre dimensionalmente le aperture di aerazione del locale di installazione non lasciare contenitori e sostanze infiammabili nel locale dove è installato l'apparecchio.
-  È vietato lasciare contenitori e sostanze infiammabili nel locale dov'è installato l'apparecchio.
-  È vietato disperdere nell'ambiente e lasciare alla portata dei bambini il materiale dell'imballo in quanto può essere potenziale fonte di pericolo. Deve quindi essere smaltito secondo quanto stabilito dalla legislazione vigente.
-  È vietato occludere lo scarico della condensa. Il condotto di scarico condensa deve essere rivolto verso il condotto di scarico evitando la formazione di ulteriori sifoni.
-  È vietato intervenire in alcun modo sulla valvola del gas.

1.3 Descrizione della caldaia

RIELLO REPLEXA è una caldaia murale a condensazione di tipo C che è in grado di funzionare come segue:

CASO A:

Solo riscaldamento senza alcun bollitore esterno collegato. La caldaia non fornisce acqua calda sanitaria.

CASO B:

Solo riscaldamento con collegato un bollitore esterno, gestito da un termostato: in questa condizione ad ogni richiesta di calore da parte del termostato bollitore, la caldaia provvede a fornire acqua calda per la preparazione dell'acqua sanitaria.

CASO C:

Solo riscaldamento con collegato un bollitore esterno (kit accessorio a richiesta), gestito da una sonda di temperatura, per la preparazione dell'acqua calda sanitaria. Collegando un bollitore non di nostra fornitura, assicurarsi che la sonda utilizzata abbia le seguenti caratteristiche: 10 kOhm a 25°C, B 3435 ±1%.

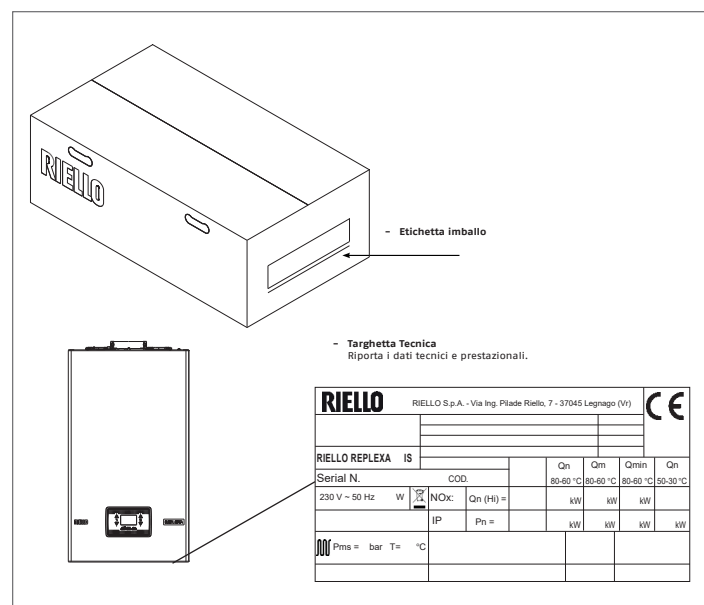
Secondo l'accessorio scarico fumi usato la caldaia viene classificata nelle categorie B23P; B53P; C(10); C13,C13x; C33,C33x; C43,C43x; C53,C53x; C83,C83x; C93,C93x.

In configurazione B23P (quando installata all'interno) l'apparecchio non può essere installato in locali adibiti a camera da letto, bagno, doccia o dove siano presenti camini aperti senza afflusso di aria propria. Il locale dove sarà installata la caldaia dovrà avere un'adeguata ventilazione. Le prescrizioni dettagliate per l'installazione del camino, delle tubazioni del gas e per la ventilazione del locale, sono contenute nelle norme UNI 7129-7131.

In configurazione C l'apparecchio può essere installato in qualsiasi tipo di locale e non vi è alcuna limitazione dovuta alle condizioni di aerazione e al volume del locale.

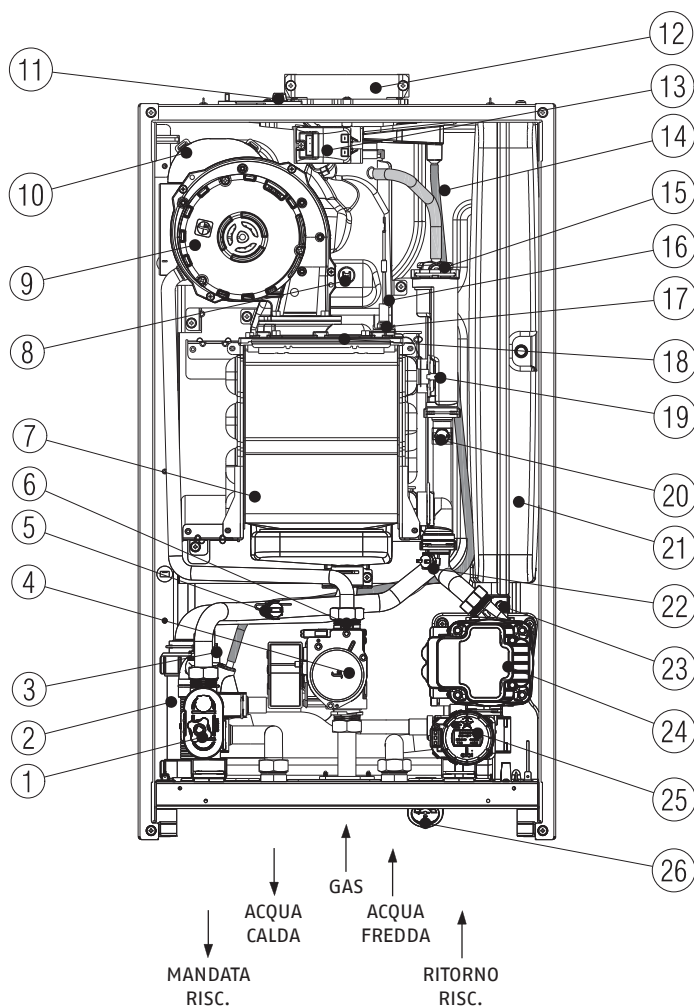
1.4 Identificazione

La caldaia **RIELLO REPLEXA** è identificabile attraverso:



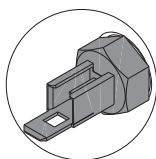
! La manomissione, l'asportazione, la mancanza della Targhetta Tecnica o quant'altro non permetta la sicura identificazione del prodotto, rende difficoltosa qualsiasi operazione di installazione e manutenzione.

1.5 Struttura

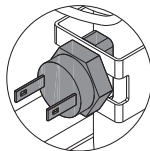


- 1 Valvola di scarico
- 2 Sifone
- 3 Valvola di sicurezza
- 4 Valvola gas
- 5 Pressostato acqua
- 6 Ugello gas
- 7 Scambiatore principale
- 8 Sonda fumi
- 9 Ventilatore + mixer
- 10 Silenziatore
- 11 Tappo presa analisi fumi
- 12 Scarico fumi
- 13 Trasformatore di accensione
- 14 Tubetto atmosferico
- 15 Valvola sfogo aria superiore
- 16 Elettrodo rilevazione
- 17 Elettrodo accensione
- 18 Bruciatore
- 19 Termostato limite
- 20 Sonda NTC mandata
- 21 Vaso espansione
- 22 Sonda NTC ritorno
- 23 Valvola sfogo aria inferiore
- 24 Pompa di circolazione
- 25 Valvola 3 vie elettrica
- 26 Idrometro

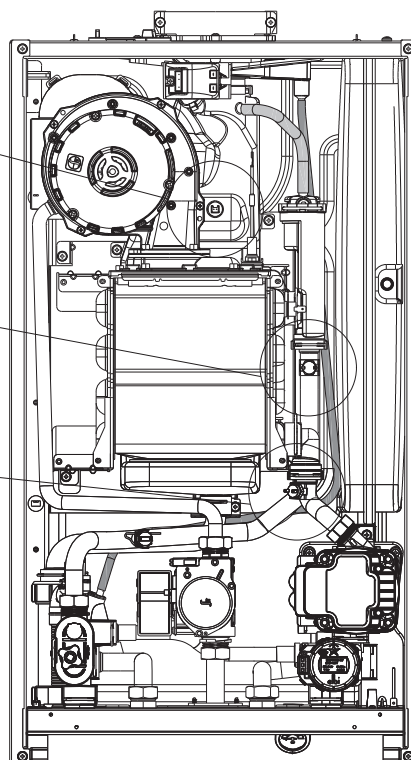
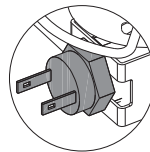
8
SONDA FUMI



20
SONDA NTC MANDATA



22
SONDA NTC RITORNO



1.6 Dati tecnici

DESCRIZIONE	UM	RIELLO REPLEXA		
		25 IS		
		G20		
Riscaldamento	Portata termica nominale	kW	25,00 (*)	
		kcal/h	21.500	
	Potenza termica nominale (80°/60°)	kW	24,18	
		kcal/h	20.791	
	Potenza termica nominale (50°/30°)	kW	25,88	
		kcal/h	22.253	
	Portata termica ridotta	kW	5,00	
		kcal/h	4.300	
	Potenza termica ridotta (80°/60°)	kW	4,79	
		kcal/h	4.119	
	Potenza termica ridotta (50°/30°)	kW	5,36	
		kcal/h	4.610	
	Portata termica nominale Range Rated (Qn)	kW	25,00	
		kcal/h	21.500	
Portata termica minima Range Rated (Qm)	kW	15,30		
	kcal/h	13.158		
Sanitario	Portata termica nominale	kW	25,00	
		kcal/h	21.500	
	Potenza termica nominale (*)	kW	25,00	
		kcal/h	21.500	
	Portata termica ridotta	kW	5,00	
		kcal/h	4.300	
Potenza termica ridotta (*)	kW	5,00		
	kcal/h	4.300		
Rendimento utile Pn max - Pn min (80°/60°)	%	96,7 - 95,8		
Rendimento di combustione	%	97,2		
Rendimento utile Pn max - Pn min (50°/30°)	%	103,5 - 107,2		
Rendimento utile 30% Pn max (30° ritorno)	%	107,9		
Rendimento a P media Range Rated (80°/60°)	%	96,6		
Rendimento a P media Range Rated 30% (30° ritorno)	%	107,9		
Potenza elettrica complessiva (max potenza riscaldamento)	W	82		
Potenza elettrica complessiva (max potenza sanitario)	W	82		
Potenza elettrica circolatore (1.000 l/h)	W	39		
Categoria		I12HM3P		
Tensione di alimentazione	V-Hz	230 - 50		
Grado di protezione	IP	X5D		
Perdite all'arresto	W	50		
Perdite al camino con bruciatore spento - acceso	%	0,12 - 2,83		
Esercizio riscaldamento				
Pressione massima	bar	3		
Pressione minima per funzionamento standard	bar	0,25 ÷ 0,45		
Temperatura massima	°C	90		
Campo di selezione della temperatura H2O riscaldamento	°C	20/45 ÷ 40/80		
Pompa: prevalenza massima disponibile per l'impianto	mbar	297		
alla portata di	l/h	800		
Vaso d'espansione a membrana	l	8		
Pre-carica vaso di espansione (riscaldamento)	bar	1		
Pressione gas		G20	G230	G31
Pressione nominale gas metano (G20)	mbar	20	-	-
Pressione nominale aria propano (G230)	mbar	-	20	-
Pressione nominale gas liquido G.P.L. (G31)	mbar	-	-	37
Collegamenti idraulici				
Entrata - uscita riscaldamento	∅	3/4"		
Entrata - uscita sanitario (bollitore opzionale)	∅	3/4"		
Entrata gas	∅	3/4"		
Dimensioni caldaia				
Altezza al mantello	mm	740		
Larghezza	mm	420		
Profondità	mm	275		
Peso caldaia	kg	28		

(*) RIELLO REPLEXA 25 IS: la caldaia viene tarata da fabbrica a 20kW (vedi paragrafo RANGE RATED)

DESCRIZIONE	UM	RIELLO REPLEXA			
		25 IS			
Portate riscaldamento					
Portata aria	Nm³/h	30,372	29,300	29,639	
Portata fumi	Nm³/h	32,880	32,218	31,578	
Portata massica fumi (max-min)	g/s	11,357- 2,167	11,355- 2,177	11,126- 2,225	
Portate sanitario					
Portata aria	Nm³/h	30,372	29,300	29,639	
Portata fumi	Nm³/h	32,880	32,218	31,578	
Portata massica fumi (max-min)	g/s	11,357- 2,167	11,355- 2,177	11,126- 2,225	
Prestazioni ventilatore					
Prevalenza residua tubi concentrici 0,85 m	Pa		30		
Prevalenza residua tubi separati 0,5 m	Pa		170		
Prevalenza residua caldaia senza tubi	Pa		180		
Tubi scarico fumi concentrici					
Diametro	mm		60-100		
Lunghezza massima	m		5,85		
Perdita per l'inserimento di una curva 45°/ 90°	m		1,3/1,6		
Foro di attraversamento muro (diametro)	mm		105		
Tubi scarico fumi concentrici					
Diametro	mm		80-125		
Lunghezza massima	m		15,3		
Perdita per l'inserimento di una curva 45°/ 90°	m		1/1,5		
Foro di attraversamento muro (diametro)	mm		130		
Tubi scarico fumi separati					
Diametro	mm		80		
Lunghezza massima	m		60+60		
Perdita per l'inserimento di una curva 45°/ 90°	m		1/1,5		
Installazione forzata aperta B23P-B53P					
Diametro	mm		80		
Lunghezza massima tubo di scarico	m		75		
Nox					
			classe 6		
Valori di emissioni a portata massima e minima (**)					
Massimo	CO s.a. inferiore a	p.p.m.	220	270	245
	CO2	%	9,0	10,3	10,5
	NOx s.a. inferiore a	p.p.m.	30	60	40
	T fumi	°C	70	66	70
Minimo	CO s.a. inferiore a	p.p.m.	20	30	20
	CO2	%	9,5	10,8	10,5
	NOx s.a. inferiore a	p.p.m.	20	50	35
	T fumi	°C	58	52	55

(*) valore medio tra varie condizioni di funzionamento in sanitario

(**) verifica eseguita con tubo concentrico Ø 60-100 lunghezza 0,85 m. - temperature acqua 80-60°C - valori misurati con mantello completamente chiuso.

I dati espressi non devono essere utilizzati per certificare l'impianto; per la certificazione devono essere utilizzati i dati indicati nel "Libretto Impianto" misurati all'atto della prima accensione.



Le parti relative alla funzione sanitaria sono da considerarsi solo in caso di collegamento ad un bollitore (accessorio fornibile a richiesta)

NOTA

Con riferimento al regolamento delegato (UE) N. 811/2013, i dati rappresentati nella tabella possono essere utilizzati per il completamento della scheda di prodotto e l'etichettatura per apparecchi per il riscaldamento d'ambiente, degli apparecchi per il riscaldamento misti, degli insiemi di apparecchi per il riscaldamento d'ambiente, per i dispositivi di controllo della temperatura e i dispositivi solari:

DISPOSITIVO	CLASSE	BONUS
SONDA ESTERNA	II	2%
CONTROLLO REMOTO OTBus	V	3%
SONDA ESTERNA + CONTROLLO REMOTO OTBus	VI	4%

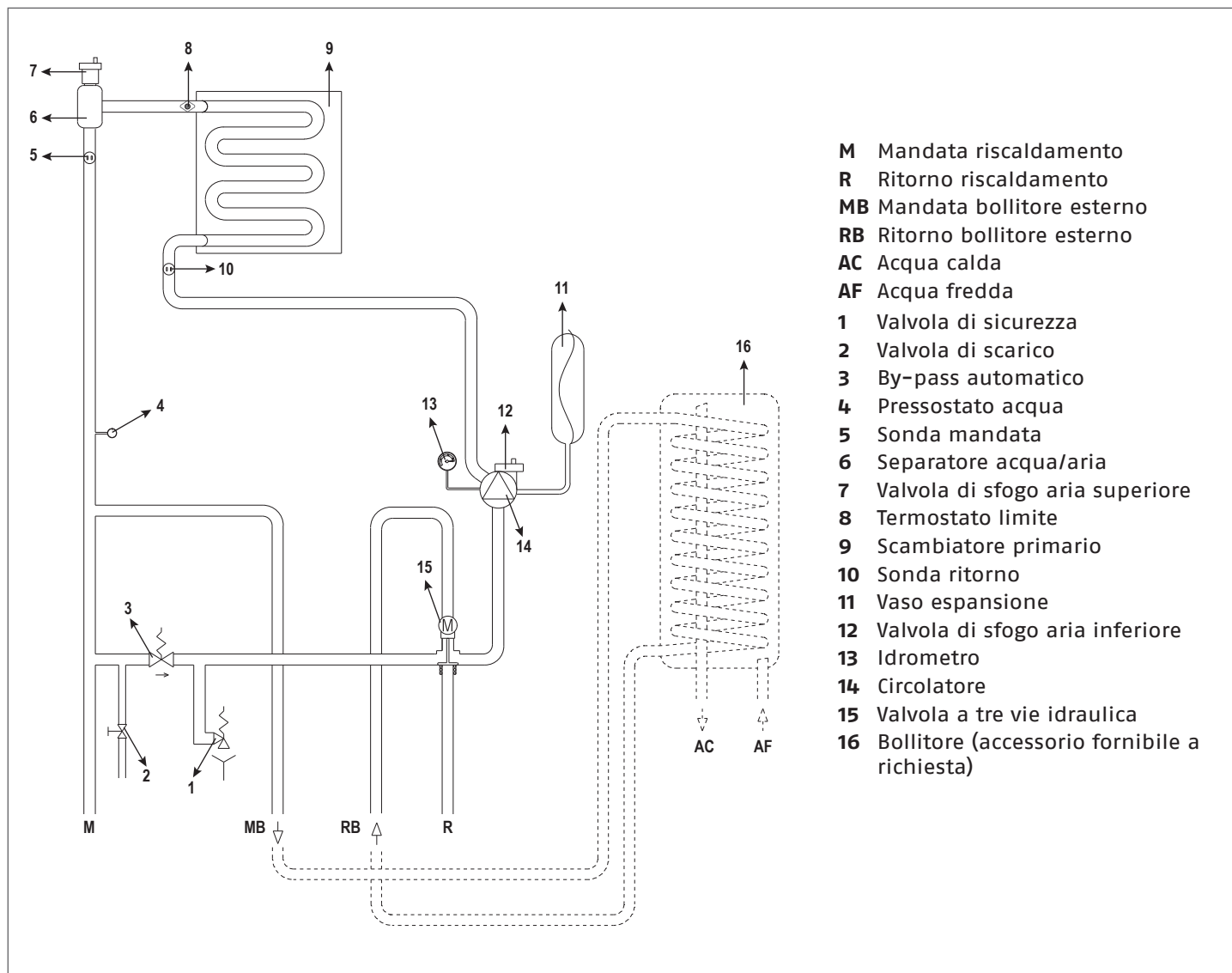
PARAMETRI	UM	RIELLO REPLEXA		
		GAS METANO (G20)	ARIA PROPANO (G230)	GAS LIQUIDO PROPANO (G31)
Indice di Wobbe inferiore (a 15°C-1013 mbar)	MJ/m ³ S	45,67	38,90	70,69
Potere calorifico inferiore	MJ/m ³ S	34,02	43,86	88
Pressione nominale di alimentazione	mbar (mm H ₂ O)	20 (203,9)	20 (203,9)	37 (377,3)
Pressione minima di alimentazione	mbar (mm H ₂ O)	10 (102,0)		-
25 IS				
Diaframma numero fori	n°	1	1	1
Diaframma diametro fori	mm	4,8	5,4	3,8
Diaframma silenziatore (diametro)	mm	31	27	27
Portata gas massima riscaldamento	Sm ³ /h	2,64	2,05	-
	kg/h	-	-	1,94
Portata gas massima sanitario	Sm ³ /h	2,64	2,05	-
	kg/h	-	-	1,94
Portata gas minima riscaldamento	Sm ³ /h	0,53	0,41	-
	kg/h	-	-	0,39
Portata gas minima sanitario	Sm ³ /h	0,53	0,41	-
	kg/h	-	-	0,39
Numero giri ventilatore lenta accensione	giri/min	4.000	4.000	4.000
Massimo numero giri ventilatore riscaldamento	giri/min	6.100	6.100	6.100
Massimo numero giri ventilatore sanitario	giri/min	6.100	6.100	6.100
Min. numero giri ventilatore riscaldamento	giri/min	1.400	1.400	1.400
Min. numero giri ventilatore sanitario	giri/min	1.400	1.400	1.400
Max nr. giri ventilatore risc. in config. C(10) (Ø80-125 • Ø80)	giri/min	6.100	-	-
Min nr. giri ventilatore risc. in config. C(10) (Ø80-125 • Ø80)	giri/min	1.400	-	-

Classe di efficienza energetica stagionale del riscaldamento d'ambiente		A		Classe di efficienza energetica di riscaldamento dell'acqua		-	
Parametro	Simbolo	Valore	Unità	Parametro	Simbolo	Valore	Unità
Potenza nominale	Pnominale	24	kW	Efficienza energetica stagionale del riscaldamento d'ambiente	ηs	92	%
Per le caldaie per il riscaldamento d'ambiente e combinate: potenza termica utile				Per le caldaie per il riscaldamento d'ambiente e combinate: efficienza			
Alla potenza termica nominale e a un regime di alta temperatura (*)	P4	24,2	kW	Alla potenza termica nominale e a un regime di alta temperatura (*)	η4	87,0	%
Al 30% della potenza termica nominale e a un regime di bassa temperatura (**)	P1	8,1	kW	Al 30% della potenza termica nominale e a un regime di bassa temperatura (**)	η1	97,2	%
Consumi elettrici ausiliari				Altri parametri			
A pieno carico	elmax	43,0	W	Perdite termiche in modalità standby	Pstby	50,0	W
A carico parziale	elmin	15,0	W	Consumo energetico della fiamma pilota	Pign	-	W
In modalità Standby	PSB	3,0	W	Consumo energetico annuo	QHE	61	GJ
				Livello della potenza sonora all'interno	LWA	57	dB
				Emissioni di ossidi d'azoto	NOx	24	mg/kWh
Per gli apparecchi di riscaldamento combinati:							
Profilo di carico dichiarato		-		Efficienza energetica di riscaldamento dell'acqua	ηwh	-	%
Consumo giornaliero di energia elettrica	Qelec	-	kWh	Consumo giornaliero di combustibile	Qfuel	-	kWh
Consumo annuo di energia elettrica	AEC	-	kWh	Consumo annuo di combustibile	AFC	-	GJ

(*) regime di alta temperatura: 60°C al ritorno e 80°C alla mandata della caldaia

(**) regime di bassa temperatura: per caldaie a condensazione 30°C, per caldaie a bassa temperatura 37°C, per altri apparecchi di riscaldamento 50°C di temperatura di ritorno

1.7 Circuito idraulico



1.8 Prevalenza residua del circolatore

La caldaia è equipaggiata di circolatore modulante ad alta efficienza già collegato idraulicamente ed elettricamente, le cui prestazioni utili disponibili sono indicate nei grafici di seguito riportati.

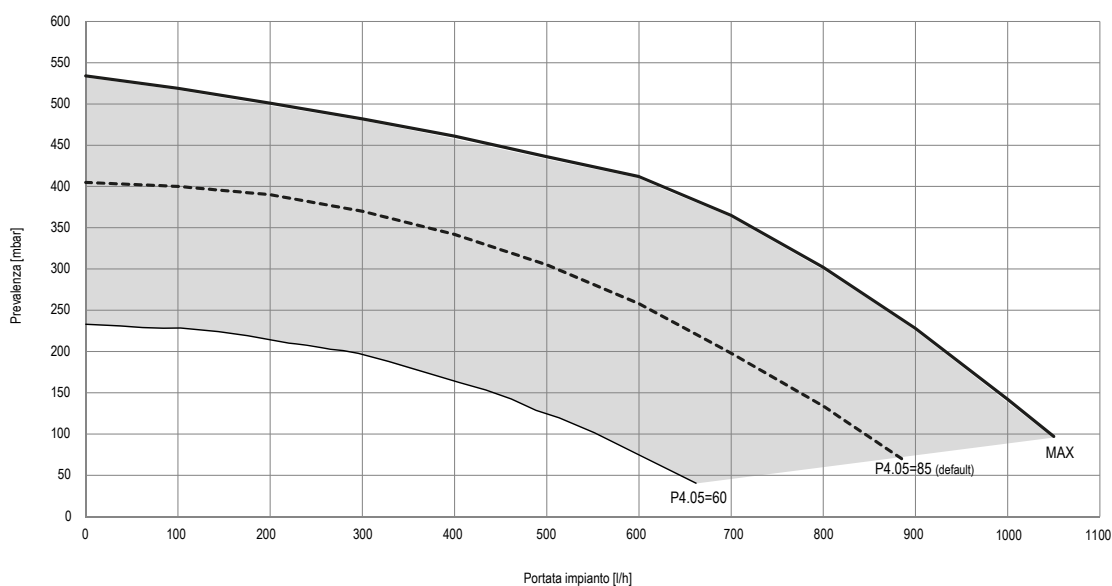
La modulazione è gestita da scheda attraverso il parametro P4.05 - livello di accesso INSTALLATORE

La caldaia è dotata di un sistema antibloccaggio che avvia un ciclo di funzionamento ogni 24 ore di sosta in qualsiasi stato di funzionamento.

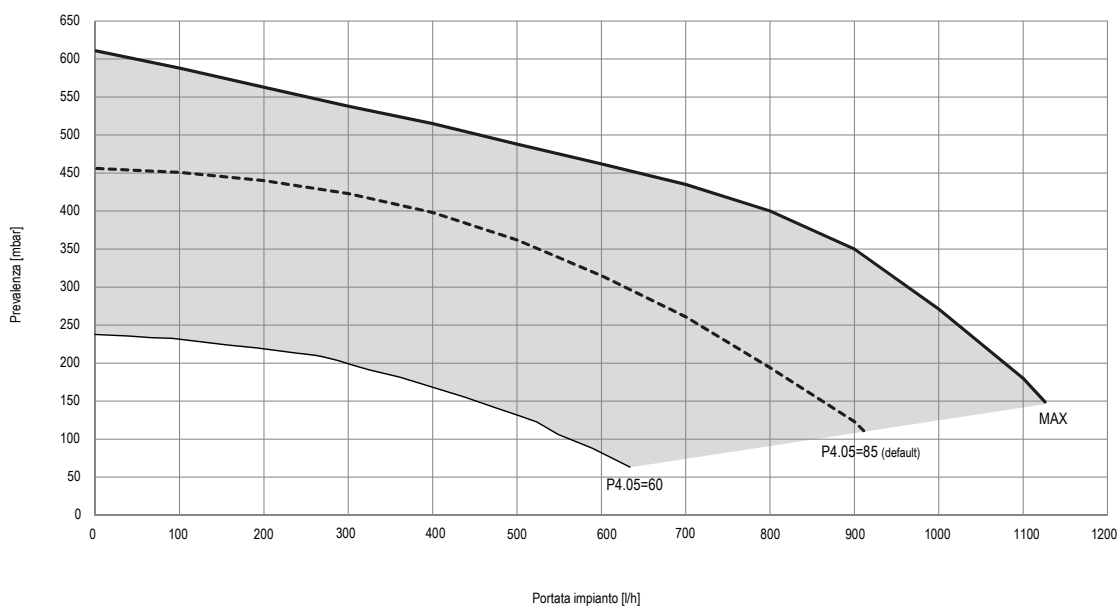
⚠ La funzione "antibloccaggio" è attiva solo se la caldaia è alimentata elettricamente.

⊘ È assolutamente vietato far funzionare il circolatore senza acqua.

Circolatore 6 metri (di serie)



Circolatore 7 metri (accessorio)



1.9 Circolatore a velocità variabile

La funzione circolatore modulante è attiva solo nella funzione riscaldamento. Nella commutazione della tre vie sul sanitario, il circolatore funziona sempre alla velocità massima. La funzione circolatore modulante si applica solamente al circolatore di caldaia e non a circolatori di eventuali dispositivi esterni collegati (es. circolatore di rilancio).

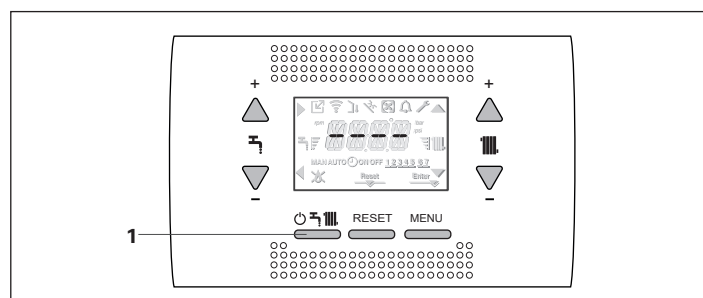
Entrando nel menu **P4**, parametro **P4.05**, è possibile selezionare la seguente modalità (riferirsi ai grafici sopra riportati):

CIRCOLATORE A VELOCITÀ VARIABILE CON MODALITÀ PROPORZIONALE (60 ≤ P4.05 ≤ 100)

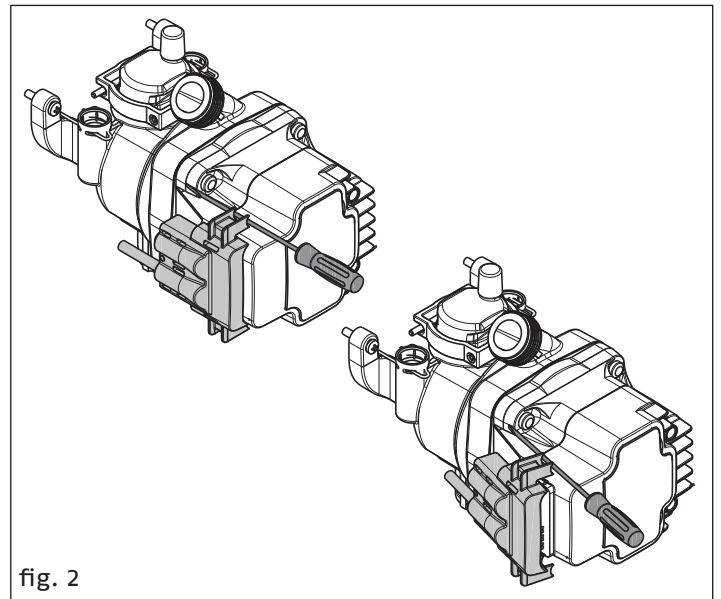
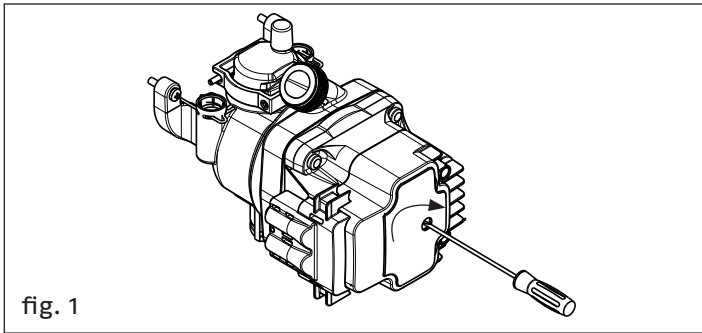
In questa modalità la scheda di caldaia determina quale curva di portata adottare a seconda della potenza istantanea erogata dalla caldaia.

1.10 Sblocco del circolatore

- Impostare la caldaia in stato OFF premendo il tasto 1



- Rimuovere il tappo del circolatore
- Con un cacciavite a taglio ruotare l'albero facendo attenzione a non sforzare la sede (fig. 1)



- Per estrarre il porta connettori fare leva con un cacciavite come mostrato in fig. 2
- Riposizionare il tappo e premere il tasto 1 per selezionare il tipo di funzionamento desiderato

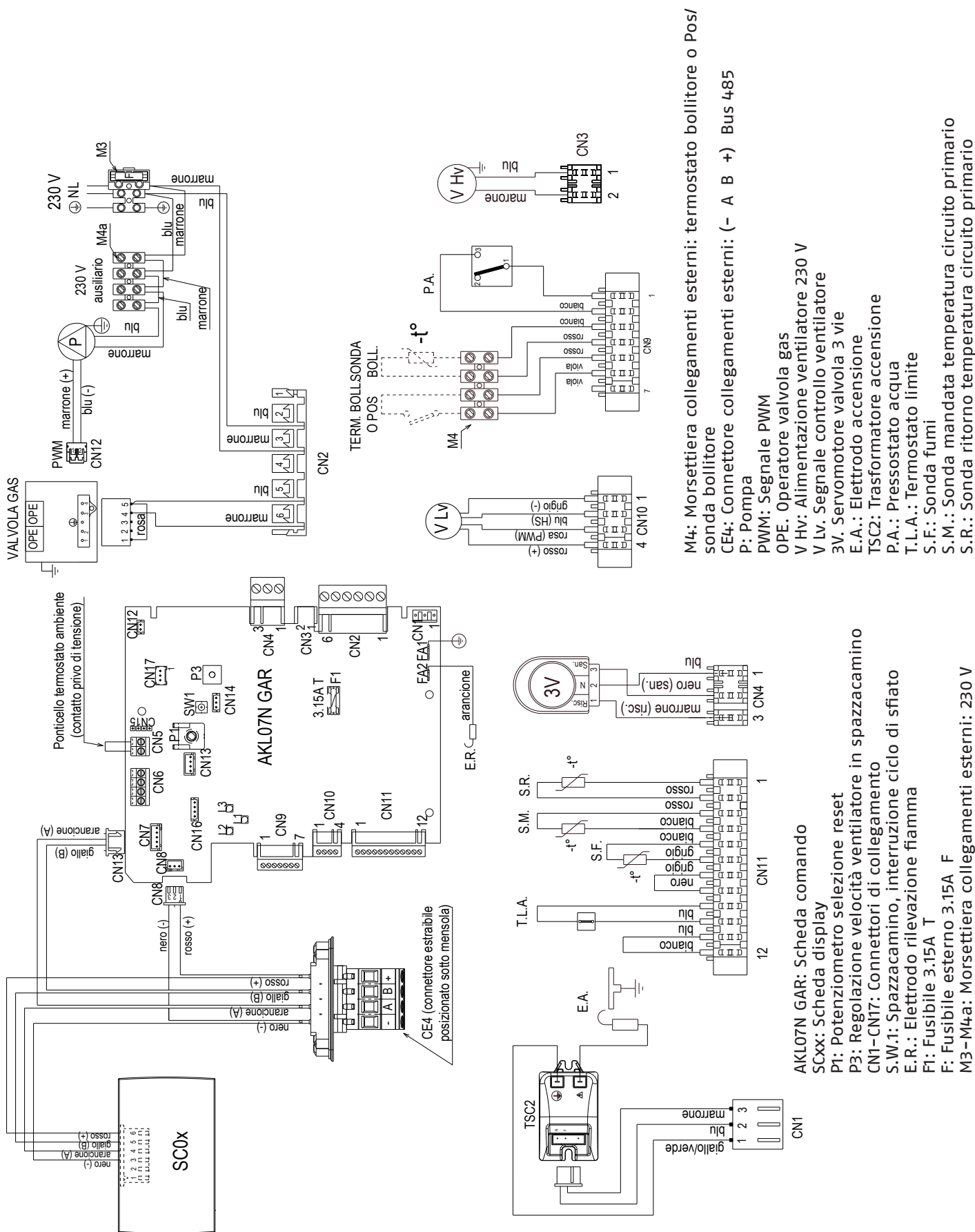
⚠ Effettuare l'operazione con estrema cautela per non danneggiare i componenti stessi.

1.11 Schema collegamenti esterni

<p>230 V ausiliario</p> <p>M4a</p> <p>L'utenza in alta tensione andrà collegata come indicata in figura nel morsetto predisposto per il collegamento.</p> <p>M4a: collegamento ausiliario (230V)</p>	<p>Termostato ambiente (contatto privo di tensione)</p> <p>CN5</p> <p>Il termostato ambiente andrà inserito come indicato dallo schema dopo aver tolto il cavallotto presente sul connettore 2 vie (CN5).</p>	<p>OT+</p> <p>S.E.</p> <p>-t°</p> <p>CN6</p> <p>TERM. BOLL. SONDA</p> <p>O POS BOLL.</p>
<p>FA2</p> <p>CN11</p> <p>1 12</p> <p>bianco</p> <p>Taglio filo</p> <p>Per effettuare il collegamento del: T.B.T. = termostato bassa temperatura A.G. = allarme generico occorre tagliare a metà il ponticello colore bianco presente sul connettore CN11 (12 poli) e marcato con la scritta TBT, spellare i fili ed utilizzare un morsetto elettrico 2 poli per la giunzione.</p>	<p>M4</p> <p>viola</p> <p>viola</p> <p>rosso</p> <p>rosso</p> <p>-t°</p> <p>Le utenze in bassa tensione andranno collegate come indicato in figura nei rispettivi morsetti predisposti per il collegamento: CN6 = OT+ (open therm)/SE (sonda esterna) M4 = termostato bollitore o POS/sonda bollitore</p>	

1.12 Schema elettrico multifilare

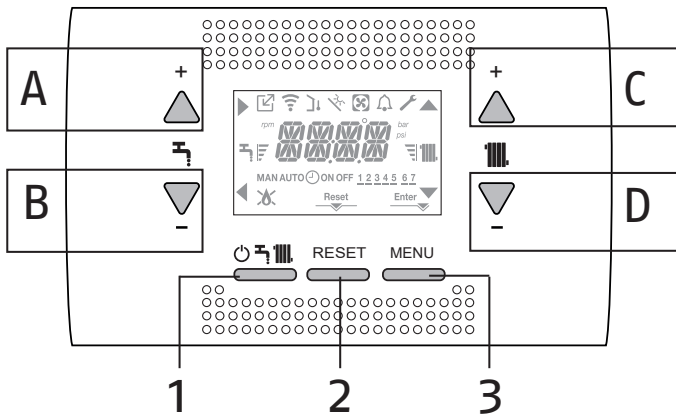
NOTA: LA POLARIZZAZIONE L-N È CONSIGLIATA



- M4: Morsetteria collegamenti esterni: termostato bollitore o Pos/sonda bollitore
- CE4: Connettore collegamenti esterni: (- A B +) Bus 485
- P: Pompa
- PWM: Segnale PWM
- OPE: Operatore valvola gas
- V Hv: Alimentazione ventilatore 230 V
- V Lv: Segnale controllo ventilatore
- 3V: Servomotore valvola 3 vie
- E.A.: Elettrodo accensione
- TSC2: Trasformatore accensione
- P.A.: Pressostato acqua
- T.L.A.: Termostato limite
- S.F.: Sonda fumi
- S.M.: Sonda mandata temperatura circuito primario
- S.R.: Sonda ritorno temperatura circuito primario

- AKL07N GAR: Scheda comando
- SCXX: Scheda display
- Pi: Potenzimetro selezione reset
- P3: Regolazione velocità ventilatore in spazzacamino
- CN1-CN17: Connettori di collegamento
- S.W.1: Spazzacamino, interruzione ciclo di sfiato
- E.R.: Elettrodo rilevazione fiamma
- F: Fusibile 3.15A T
- M3-M4a: Morsetteria collegamenti esterni: 230 V

1.13 Pannello di comando



A	È normalmente utilizzato per incrementare il valore di temperatura acqua calda sanitaria, quando evidenziata la freccia ► svolge invece la funzione di conferma
B	È normalmente utilizzato per decrementare il valore di temperatura acqua calda sanitaria, quando evidenziata la freccia ◀ svolge la funzione di back\annulla
C	È normalmente utilizzato per incrementare il valore di temperatura acqua riscaldamento, quando evidenziata la freccia ▲ permette di muoversi all'interno del menu P1
D	È normalmente utilizzato per decrementare il valore di temperatura acqua riscaldamento, quando evidenziata la freccia ▼ permette di muoversi all'interno del menu P1
A+C	Accesso al menu impostazione dell'orologio (vedi paragrafo "3.2 Programmazione della caldaia")
1	Utilizzato per modificare lo stato di funzionamento della caldaia (OFF, ESTATE e INVERNO)
2	Utilizzato per l'azzeramento dello stato di allarme o per interrompere il ciclo di sfiato
3	Utilizzato per accedere ai menu INFO e P1. Quando sul display è visualizzata l'icona Enter, il tasto assume la funzione di ENTER e viene utilizzato per confermare il valore impostato durante la programmazione di un parametro tecnico
1+3	Blocco e sblocco tasti
2+3	Quando la caldaia è in stato OFF serve per attivare la funzione analisi combustione (CO)

La funzione sanitaria a display è visualizzata solo nei casi B e C.

	Indica la connessione a un dispositivo remoto (OT o RS485)
	Indica la connessione a un dispositivo WIFI
	Indica la presenza di una sonda esterna
	Indica l'attivazione di funzioni speciali sanitario o la presenza di impianto per la gestione del solare termico
	Indica il collegamento ad una pompa di calore (non utilizzato su questo modello)
	Icona che si accende a fronte di un allarme
	Si accende in caso di anomalia unitamente all'icona , ad esclusione degli allarmi fiamma e acqua
	Indica presenza di fiamma, in caso di blocco fiamma l'icona si presenta
	Si accende in presenza di allarmi che richiedono un intervento di sblocco manuale da parte dell'operatore
	Si accende quando è richiesta un'operazione di conferma
	Quando l'icona è attiva, indica che è attiva la funzione "conferma" del tasto A
	Quando l'icona è attiva, indica che è attiva la funzione "back\annulla" del tasto B
	Quando l'icona è attiva, è possibile navigare nel menu o incrementare il valore del parametro selezionato
	Quando l'icona è attiva, è possibile navigare nel menu o decrementare il valore del parametro selezionato
	L'icona si accende se riscaldamento attivo, lampeggia se richiesta riscaldamento in corso
	L'icona si accende se sanitario attivo, lampeggia se richiesta sanitario in corso
	Indicano il livello di setpoint impostato (1 tacca valore minimo, 4 tacche valore massimo)
1 2 3 4 5 6 7	Indica i giorni della settimana
AUTO ON	NON DISPONIBILE SU QUESTO MODELLO
MAN ON	NON DISPONIBILE SU QUESTO MODELLO
MAN OFF	NON DISPONIBILE SU QUESTO MODELLO

Il pannello comandi ha la funzione di interfaccia macchina, visualizza le impostazioni relative al sistema e rende possibile l'accesso ai parametri.

Sul display è normalmente riportata la temperatura di mandata del bollitore (in caso di bollitore con sonda - optional) a meno che sia in corso una richiesta di calore in riscaldamento, in questo caso viene visualizzata la temperatura di mandata della caldaia; dopo 60 sec che non viene toccato nessun tasto l'interfaccia visualizza l'ora corrente (retroilluminazione spenta).

Il MENU di configurazione è organizzato secondo una struttura ad albero multilivello. Per ciascun sotto menu è stato definito un livello di accesso: livello UTENTE sempre disponibile; livello TECNICO protetto da password.

Alcune delle informazioni potrebbero non essere disponibili in funzione del livello di accesso, dello stato macchina o della configurazione del sistema.

ALBERO MENU IMPOSTAZIONI

Di seguito la lista dei parametri programmabili; se la scheda di regolazione non supporta la relativa funzione, l'interfaccia restituisce un messaggio di errore.

1.14 Menu struttura

Per la spiegazione dettagliata dei parametri riferirsi a quanto descritto nel paragrafo "3.3 Configurazione della caldaia".

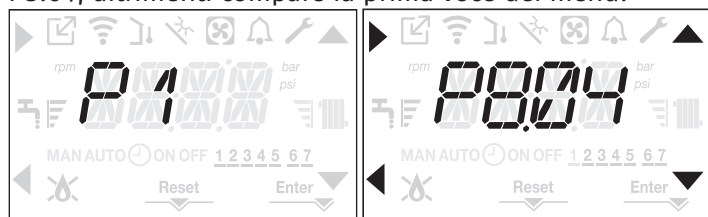
Menu	Parametri	Messaggio scorrevole solo se parametro P1.05=1	Valore		Livello password	Valore impostato da fabbrica	Valori personalizzati
P1		IMPOSTAZIONI					
	P1.01	LINGUA	0 IT 1 RO 2 FR 3 EN 4 SR 5 HR	6 ES 7 EL 8 BG 9 PL 10 SL	UTENTE		
	P1.02	ORA E GIORNO			UTENTE		
	P1.03	PROGRAMMA ORARIO	NON DISPONIBILE				
	P1.05	TESTO SCORREVOLE	0 / 1		UTENTE	0	
P3		CONFIGURAZIONE					
	P3.01	CONFIG IDRAULICA	0 / 1 / 2 / 3 / 4		INSTALLATORE	4 (*)	
	P3.02	TIPO TRASD PRESSIONE	0 / 1		SERVICE	0	
	P3.03	ABILITA RIEMPIMENTO	0 / 1		SERVICE	0	
	P3.04	PRESSIONE INIZIO RIEMPIMENTO	NON DISPONIBILE SU QUESTO MODELLO				
	P3.05	CICLO DI SFIATO	0 / 1		SERVICE	1	
	P3.06	MIN VELOCITÀ VENTILATORE	1.200-3.600		INSTALLATORE	vedi tabella dati tecnici	
	P3.07	MAX VELOCITÀ VENTILATORE	3.700-9.999		INSTALLATORE	vedi tabella dati tecnici	
	P3.08	REGOLAZIONE LENTA ACCENSIONE	MIN-MAX		INSTALLATORE	vedi tabella dati tecnici	
	P3.09	MAX VELOCITÀ VENTILATORE CH	MIN - MAX		INSTALLATORE	vedi tabella dati tecnici	
	P3.10	RANGE RATED	MIN - MAX_CH		INSTALLATORE	vedi tabella dati tecnici	
	P3.11	USCITA AUX	0 / 1 / 2		INSTALLATORE	0	
	P3.12	AZZERA CONTATORE FUMI	0 / 1		INSTALLATORE	0	
P4		RISCALDAMENTO					
	P4.01	ISTERESI OFF ALTA TEMP	2 - 10		SERVICE	5	
	P4.02	ISTERESI ON ALTA TEMP	2 - 10		SERVICE	5	
	P4.03	ISTERESI OFF BASSA TEMP	2 - 10		SERVICE	3	
	P4.04	ISTERESI ON BASSA TEMP	2 - 10		SERVICE	3	
	P4.05	IMPOSTA POMPA	41 - 100		INSTALLATORE	85	
	P4.08	CASCATA OTBus	NON APPLICABILE A QUESTO MODELLO				
	P4.09	SCALDAMASSETTO	0 / 1		INSTALLATORE	0	
	P4.10	SPENTO RISCALDAMENTO	0 - 20 min		INSTALLATORE	3 min	
	P4.11	AZZERA TEMPI RISC	0 / 1		INSTALLATORE	0	
	P4.12	TIPO ATTUAZIONE ZONA P	0 / 1		INSTALLATORE	0	
	P4.13	INDIRIZZO BE16 ZONA P	1 - 6		INSTALLATORE	3	
	P4.14	CONF IDRAULICA ZONA P	0 / 1		INSTALLATORE	0	
	P4.15	ZONA P BT	0 / 1		INSTALLATORE	0	
	P4.16	MAX TEMP ZONA P	AT: MIN TEMP ZONA P ÷ 80,5 BT: MIN TEMP ZONA P ÷ 45,0		INSTALLATORE	80,5	
	P4.17	MIN TEMP ZONA P	AT: 40 ÷ MAX TEMP ZONA P BT: 20 ÷ MAX TEMP ZONA P		INSTALLATORE	40	
	P4.18	TERMOREGOLAZIONE ZONA P	0 (default)/1		INSTALLATORE	0	
	P4.19	PENDENZA CURVA ZONA P	1,0-3,0 → AT 0,2-0,8 → BT		INSTALLATORE	2,0	
	P4.20	COMP NOTTURNA ZONA P	0 / 1		INSTALLATORE	0	

(*) la caldaia esce dalla fabbrica preconfigurata per la gestione di un bollitore con termostato, parametro P3.01 = 4

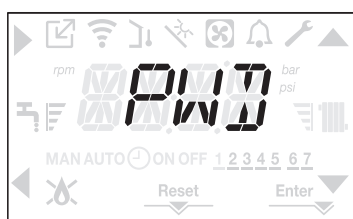
Menu	Parametri	Messaggio scorrevole solo se parametro P1.05=1	Valore	Livello password	Valore impostato da fabbrica	Valori personalizzati
	P4.21	POR ZONA P	NON MODIFICARE		0	
	P4.22	MAN AUTO ZONA P	NON MODIFICARE		0	
	P4.23	ABILITAZIONE ZONA 1	0 / 1	INSTALLATORE	0	
	P4.24	INDIRIZZO BE16 ZONE1	1 - 6	INSTALLATORE	1	
	P4.25	CONF IDRAULICA ZONA1	0 / 1	INSTALLATORE	0	
	P4.26	ZONA1 BT	0 / 1	INSTALLATORE	0	
	P4.27	SET TEMP ZONA1	MIN TEMP ZONA 1 - MAX TEMP ZONA 1	UTENTE	40 - 80,5	
	P4.28	MAX TEMP ZONA1	AT: MIN TEMP ZONA 1 ÷ 80,5 BT: MIN TEMP ZONA 1 ÷ 45,0	INSTALLATORE	80,5	
	P4.29	MIN TEMP ZONA1	AT: 40 ÷ MAX TEMP ZONA 1 BT: 20 ÷ MAX TEMP ZONA 1	INSTALLATORE	40	
	P4.30	TERMOREGOLAZIONE ZONA1	0 / 1	INSTALLATORE	0	
	P4.31	PENDENZA CURVA ZONA1	1,0-3,0 → AT 0,2-0,8 → BT	INSTALLATORE	2,0	
	P4.32	COMP NOTTURNA ZONA1	0 / 1	INSTALLATORE	0	
P5		SANITARIO				
	P5.01	ANTILEGIONELLA Solo per caldaia in configurazione bollitore con sonda (CASO C) (P3.01=3)	0 / 1 / 2	INSTALLATORE	0	
	P5.02	ORA FUNZ ANTILEG Solo per caldaia in configurazione bollitore con sonda (CASO C) (P3.01=3)	00:00	INSTALLATORE	03:00 am	
	P5.07	MANDATA BOLLITORE SCORREVOLE	0 / 1	INSTALLATORE	0	
	P5.10	RITARDO SANITARIO	NON DISPONIBILE SU QUESTO MODELLO		0	
	P5.11	FUNZ SPEC SANITARIO	NON DISPONIBILE SU QUESTO MODELLO		0	
P7		TECNICO				
	P7.06	FUNZIONE CHIAMATA SERVICE	NON DISPONIBILE SU QUESTO MODELLO		0	
	P7.07	SCADENZA SERVICE	NON DISPONIBILE SU QUESTO MODELLO		52	
P8		CONNETTIVITÀ				
	P8.01	CONFIG BUS 485	0 / 1 / 2	SERVICE	0	
	P8.03	CONFIG OTBUS	0 / 1	SERVICE	1	

1.15 Accesso ai parametri

La pressione del tasto MENU per almeno 2sec permette di accedere al menu **P1**, consentendo la programmazione dei parametri. Nel caso di menù vuoto, compare la scritta **P8.04**, altrimenti compare la prima voce del menu.



L'accesso alla programmazione parametri del menu **TECNICO** è protetta da password; premendo una seconda volta il tasto MENU per almeno 2sec, si visualizza la scritta **PWD** lampeggiante con frequenza 0,5sec ON e 0,5sec OFF per una durata di 2sec.



Successivamente sui quattro digit appare <<0000>> lampeggiante con frequenza 0,5sec ON e 0,5sec OFF; le icone ▲, ▼, ► e ◀ si accendono per permettere l'inserimento del valore di password.



Si hanno due livelli di accesso ai parametri: **INSTALLATORE - SERVICE**

(il livello utente non necessita di password).

Impostare la password fornita dal costruttore secondo il livello di accesso desiderato, utilizzando il tasto in corrispondenza delle frecce ▲, ▼ per inserire il valore. Premere il tasto **A** in corrispondenza della freccia ► per confermare.

La pressione del tasto **B** in corrispondenza della freccia ◀ fa tornare al livello precedente uscendo dal menu **P1**.

È ora possibile navigare all'interno del menu utilizzando i tasti freccia **C** e **D**, confermando l'accesso ad un sottomenù con il tasto freccia **A** oppure tornando al livello precedente utilizzando il tasto freccia **B**.

In qualsiasi punto del menu, la pressione prolungata (>2sec) del tasto ◀ fa uscire dalla navigazione e riporta alla schermata principale.

L'interfaccia si riposiziona automaticamente sulla schermata principale anche dopo 60sec che non viene premuto alcun tasto.

2 INSTALLAZIONE

2.1 Ricevimento del prodotto

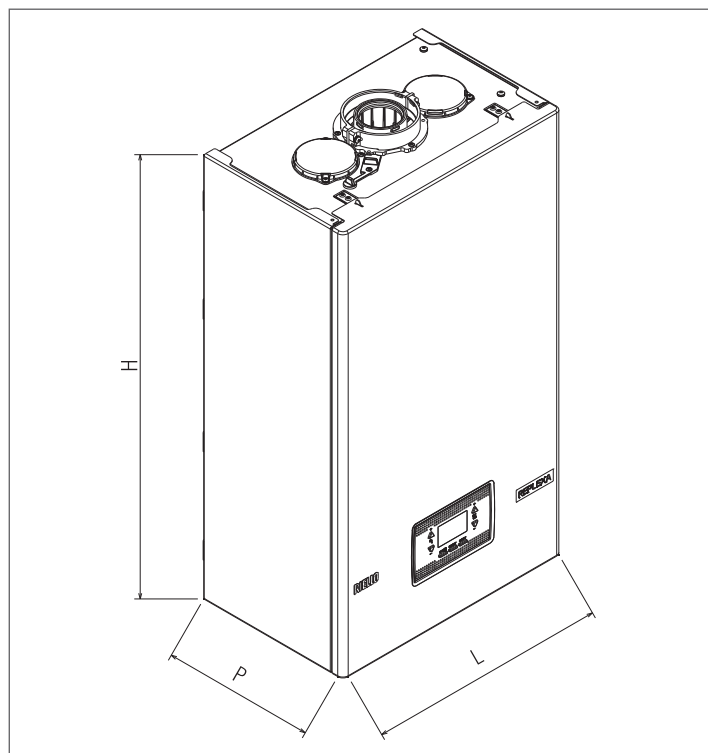
La caldaia **RIELLO REPLEXA** è fornita in collo unico, protetta da un imballo in cartone.

A corredo della caldaia viene fornito il seguente materiale:

- Libretto istruzioni per l'Utente
- Libretto istruzioni per l'Installatore e per il Servizio Tecnico di Assistenza
- Etichette con codice a barre
- Traversa superiore
- Valvola bypass
- Guarnizione piana
- Tubo scarico condensa
- Tubo flessibile valvola sicurezza
- Connettore 4 poli.

! I libretti di istruzione sono parte integrante della caldaia e quindi si raccomanda di leggerli e di conservarli con cura.

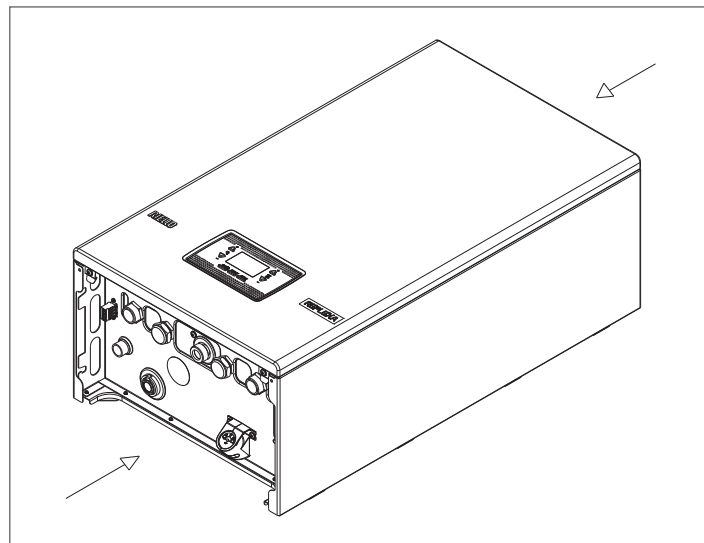
2.2 Dimensioni e peso



RIELLO REPLEXA		
	25 IS	
L	420	mm
P	275	mm
H (al mantello)	740	mm
Peso netto	28	kg

2.3 Movimentazione

Una volta tolto l'imballo, la movimentazione della caldaia si effettua manualmente utilizzando il telaio di supporto.



2.4 Locale d'installazione

La caldaia **RIELLO REPLEXA** può essere installata in molteplici locali purché lo scarico dei prodotti della combustione e l'aspirazione dell'aria comburente siano riportati all'esterno del locale stesso.

In questo caso il locale non necessita di alcuna apertura di aerazione perché **RIELLO REPLEXA** sono caldaie con circuito di combustione "stagno" rispetto all'ambiente di installazione.

- !** Tenere in considerazione gli spazi necessari per l'accessibilità ai dispositivi di sicurezza e regolazione e per l'effettuazione delle operazioni di manutenzione.
- !** Verificare che il grado di protezione elettrica dell'apparecchio sia adeguato alle caratteristiche del locale di installazione.
- !** Nel caso in cui la caldaia sia alimentata con gas combustibile di peso specifico superiore a quello dell'aria, le parti elettriche dovranno essere poste ad una quota da terra superiore a 500 mm.

2.5 Installazione su impianti vecchi o da rimodernare

Quando la caldaia **RIELLO REPLEXA** è installata su impianti vecchi o da rimodernare verificare che:

- La canna fumaria sia adatta alle temperature dei prodotti della combustione in regime di condensazione, calcolata e costruita secondo Norma, sia più rettilinea possibile, a tenuta, isolata e non abbia occlusioni o restringimenti. Sia dotata di opportuni sistemi di raccolta ed evacuazione del condensato.
- L'impianto elettrico sia realizzato nel rispetto delle Norme specifiche e da personale qualificato.
- La linea di adduzione del combustibile e l'eventuale serbatoio (GPL) siano realizzati secondo le Norme specifiche.
- Il vaso di espansione assicuri il totale assorbimento della dilatazione del fluido contenuto nell'impianto.
- La portata e la prevalenza del circolatore siano adeguate alle caratteristiche dell'impianto.
- L'impianto sia lavato, pulito da fanghi, da incrostazioni, disaerato e a tenuta. È raccomandata l'installazione di un filtro magnetico sul ritorno dall'impianto.
- Il sistema di scarico condensa caldaia (sifone) sia raccordato e indirizzato verso la raccolta di acqua "bianche".

2.6 Norme per l'installazione

L'installazione dev'essere eseguita da personale qualificato in conformità alle seguenti normative di riferimento:

- UNI 7129-7131
- CEI 64-8.

⚠ In fase di installazione della caldaia è consigliato l'utilizzo di indumenti protettivi al fine di evitare lesioni personali.

Ci si deve inoltre sempre attenere alle locali norme dei Vigili del Fuoco, dell'Azienda del Gas ed alle eventuali disposizioni comunali.

UBICAZIONE

RIELLO REPLEXA è una caldaia murale per il riscaldamento e la produzione di acqua calda sanitaria che a, seconda del tipo di installazione, si identifica in due categorie:

- 1 caldaia di tipo B23P-B53P, installazione forzata aperta, con condotto evacuazione fumi e prelievo aria comburente dall'ambiente in cui è installato. Se la caldaia non è installata all'esterno è tassativa la presa d'aria nel locale d'installazione.
- 2 caldaia di tipo C(10), C13, C13x; C33, C33x; C43, C43x; C53, C53x; C83, C83x, C93, C93x: apparecchio a camera stagna con condotto evacuazione fumi e prelievo aria comburente dall'esterno. Non necessita di presa d'aria nel locale dov'è installata. Da installare tassativamente utilizzando tubi concentrici o altri tipi di scarico previsti per caldaie a camera stagna a condensazione.

RIELLO REPLEXA può essere installata all'interno o all'esterno in luogo parzialmente protetto, ossia in luogo in cui la caldaia non è esposta all'azione diretta e all'infiltrazione di pioggia, neve o grandine. La caldaia può funzionare in un campo di temperatura da $>0^{\circ}\text{C}$ a $+60^{\circ}\text{C}$.

SISTEMA ANTIGELO

La caldaia è equipaggiata di serie di un sistema antigelo automatico, che si attiva quando la temperatura dell'acqua del circuito primario scende sotto i 5°C .

Questo sistema è sempre attivo e garantisce la protezione della caldaia fino a una temperatura dell'aria nel luogo di installazione di 0°C .

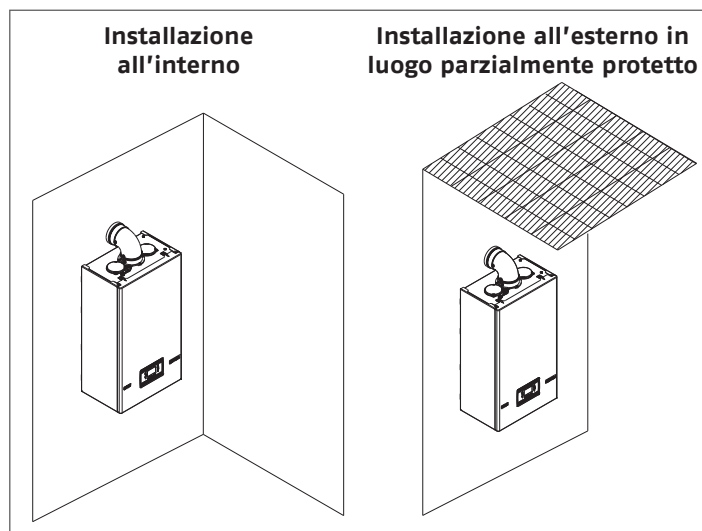
⚠ Per usufruire di questa protezione, basata sul funzionamento del bruciatore, la caldaia dev'essere in condizione di accendersi; ne consegue che qualsiasi condizione di blocco (per es. mancanza gas o alimentazione elettrica, oppure intervento di una sicurezza) disattiva la protezione.

In condizioni normali di funzionamento la caldaia è in grado di auto proteggersi dal gelo.

Qualora la macchina venisse lasciata priva di alimentazione per lunghi periodi, in zone dove si possono realizzare condizioni di temperature inferiori a 0°C e non si desidera svuotare l'impianto di riscaldamento, per la protezione antigelo della stessa si consiglia di far introdurre nel circuito primario un liquido anticongelante di buona marca. Seguire scrupolosamente le istruzioni del produttore per quanto riguarda la percentuale di liquido anticongelante rispetto alla temperatura minima alla quale si vuole preservare il circuito di macchina, la durata e lo smaltimento del liquido.

Per la parte sanitaria si consiglia di svuotare il circuito.

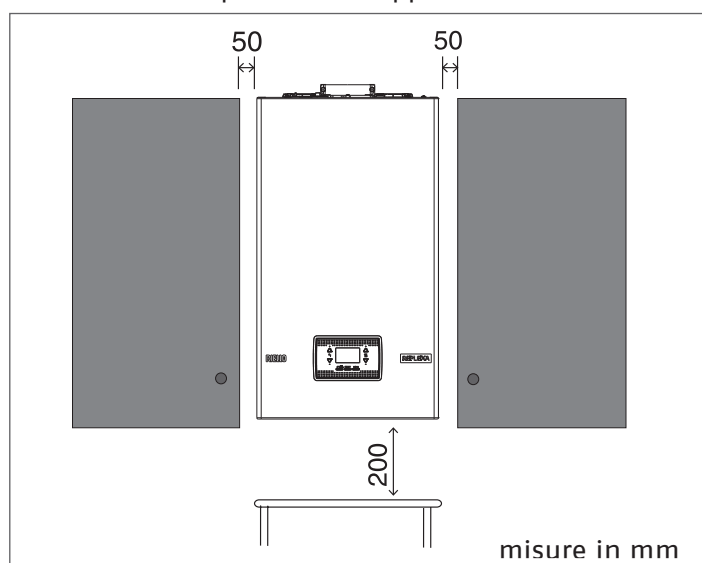
I materiali con cui sono realizzati i componenti delle caldaie resistono a liquidi congelanti a base di glicoli etilenici.

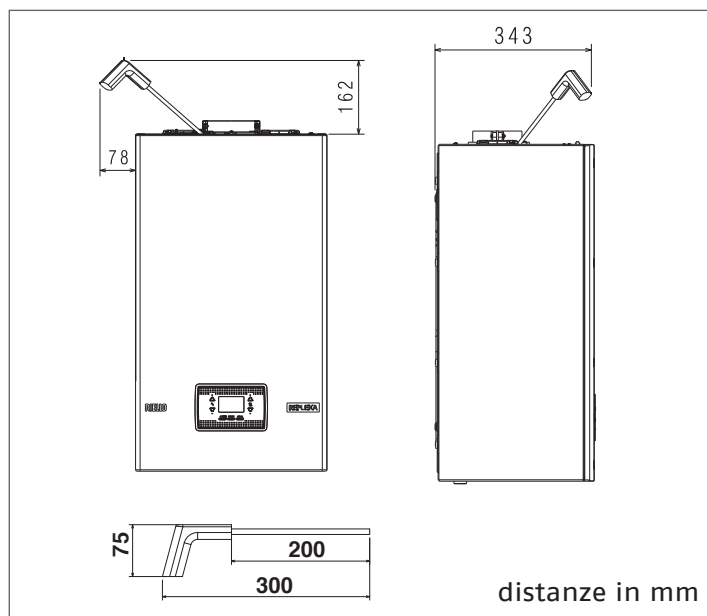


DISTANZE MINIME

Per poter permettere l'accesso interno della caldaia al fine di eseguire le normali operazioni di manutenzione, è necessario rispettare gli spazi minimi previsti per l'installazione. Per un corretto posizionamento dell'apparecchio, tenere presente che:

- non deve essere posizionato sopra una cucina o altro apparecchio di cottura
- è vietato lasciare sostanze infiammabili nel locale dov'è installata la caldaia
- le pareti sensibili al calore (per esempio quelle in legno) devono essere protette con opportuno isolamento.





⚠ In caso di installazione è **INDISPENSABILE** prevedere gli spazi necessari per l'introduzione dello strumento per l'analisi combustione. Riportiamo un disegno campione dove le distanze tra caldaia e pensile/nicchia sono state ottenute utilizzando uno strumento di lunghezza 300 mm. Strumenti di lunghezze superiori necessitano di spazi maggiori.

2.7 Istruzioni collegamento scarico condensa

Questo prodotto è progettato per impedire la fuoriuscita dei prodotti gassosi della combustione attraverso il condotto di drenaggio della condensa di cui è dotato, ciò è ottenuto mediante l'utilizzo di un apposito sifone posto all'interno dell'apparecchio.

⚠ Tutti i componenti che costituiscono il sistema di drenaggio della condensa del prodotto vanno correttamente mantenuti secondo le indicazioni del costruttore e non possono essere in alcun modo modificati.

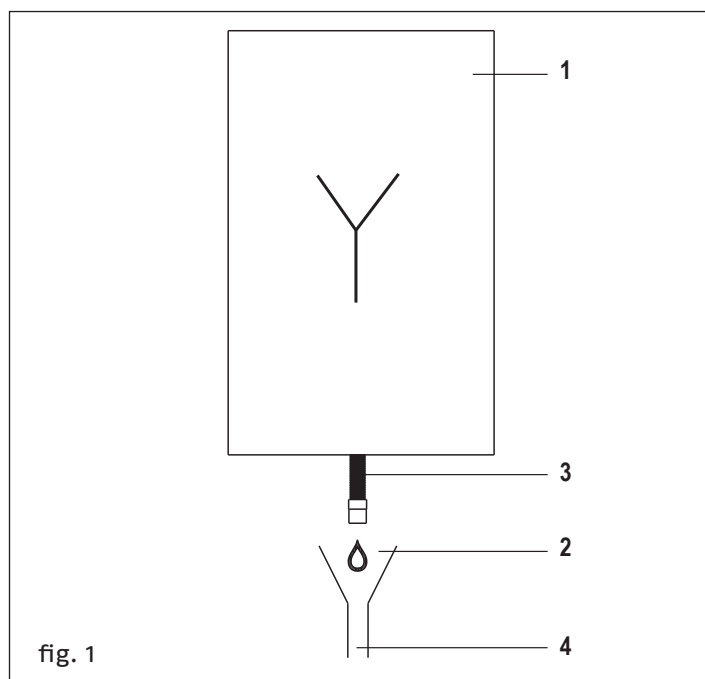
L'impianto di scarico della condensa a valle dell'apparecchio (1) deve avvenire nel rispetto della legislazione e delle norme vigenti in materia.

La realizzazione dell'impianto di scarico della condensa a valle dell'apparecchio è a cura e responsabilità dell'installatore. L'impianto di scarico della condensa deve essere dimensionato ed installato in modo tale da garantire la corretta evacuazione della condensa prodotta dall'apparecchio e/o raccolta dai sistemi di evacuazione dei prodotti della combustione. Tutti i componenti del sistema di scarico della condensa devono essere realizzati a regola d'arte con materiali idonei a resistere nel tempo alle sollecitazioni meccaniche, termiche e chimiche della condensa prodotta dall'apparecchio.

Nota: In caso che il sistema di scarico delle condensa sia esposto al rischio di gelo, prevedere sempre un adeguato livello di coibentazione del condotto e valutare una eventuale maggiorazione del diametro del condotto stesso. Il condotto di scarico della condensa deve sempre avere un adeguato livello di pendenza per evitare il ristagno della condensa e il suo corretto drenaggio. Il sistema di scarico della condensa deve essere dotato di una disgiunzione ispezionabile (2) tra il condotto di scarico della condensa dell'apparecchio e l'impianto di scarico delle condensa.

La disgiunzione deve essere tale da garantire un collegamento atmosferico tra l'interno della condotta del sistema di scarico della condensa e l'ambiente al fine di evitare che il condotto di scarico a valle del prodotto possa assumere pressione positiva o negativa rispetto l'ambiente stesso.

Fig. 1: esempio di collegamento tra il condotto di scarico della condensa (3) e il sistema di scarico (4).

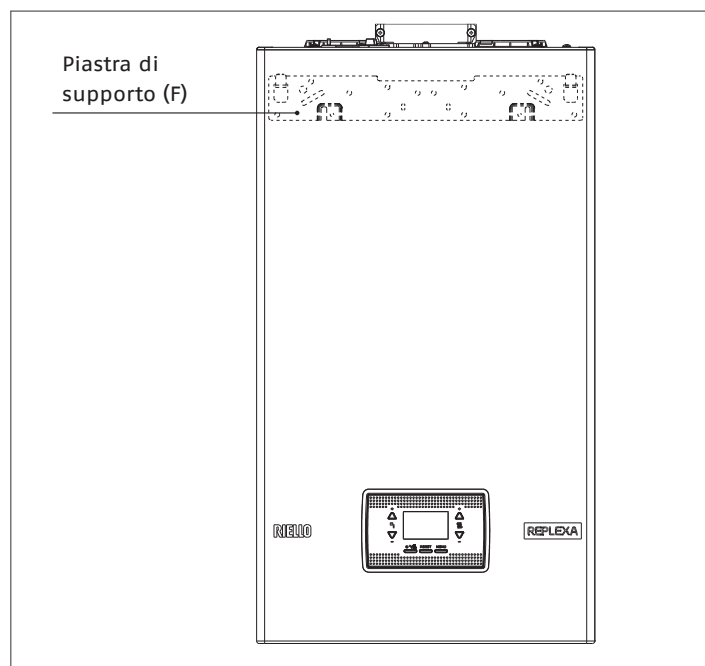


2.8 Posizionamento della caldaia a parete e collegamenti idraulici

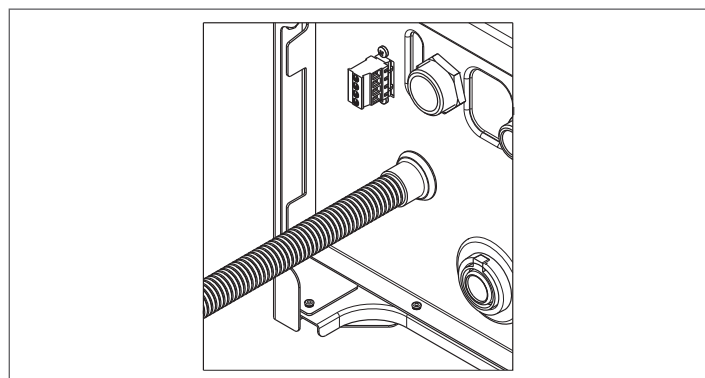
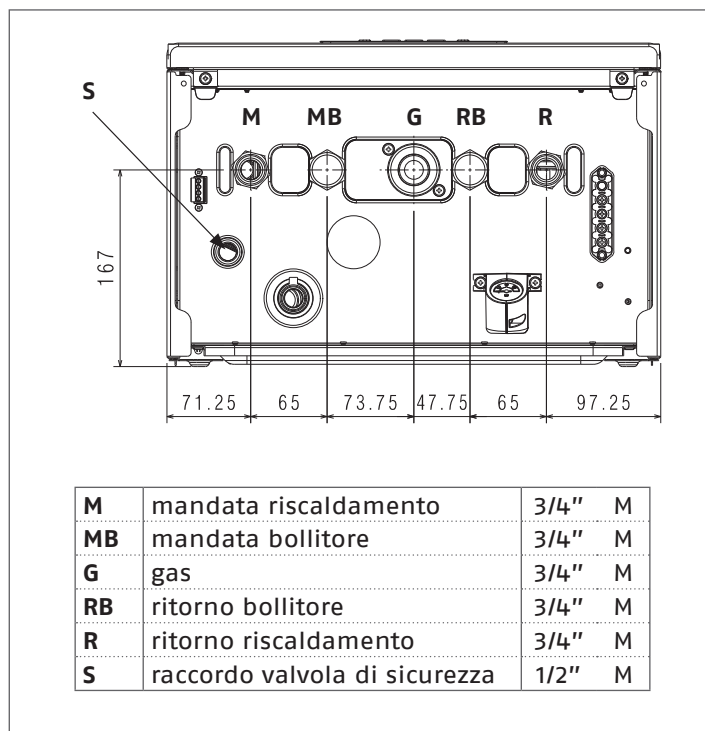
La caldaia è fornita di serie con piastra di supporto caldaia. La posizione e la dimensione degli attacchi idraulici sono riportate nel dettaglio.

Per il montaggio effettuare le seguenti operazioni:

- fissare la piastra di supporto caldaia (F) alla parete e con l'aiuto di una livella a bolla d'aria controllare che siano perfettamente orizzontali
- tracciare i 4 fori (\varnothing 6 mm) previsti per il fissaggio della piastra di supporto caldaia (F)
- verificare che tutte le misure siano esatte, quindi forare il muro utilizzando un trapano con punta del diametro indicato precedentemente
- fissare la piastra al muro



- fissare il tubo flessibile valvola di sicurezza fornito a corredo sul raccordo (S), quindi collegarlo ad un adeguato sistema di scarico.



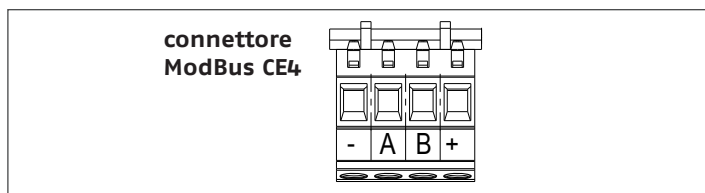
- Effettuare i collegamenti idraulici.

2.9 Collegamento elettrico

Collegamenti bassa tensione

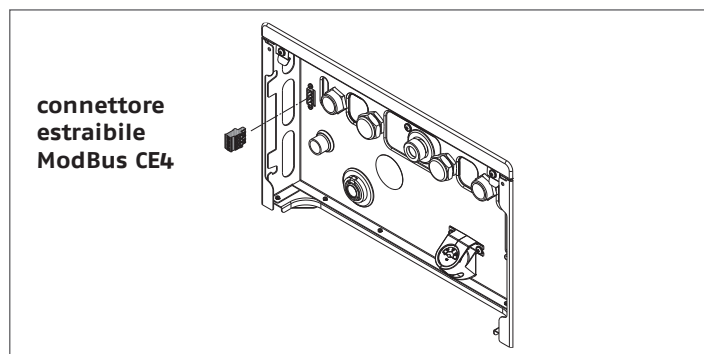
Effettuare le connessioni elettriche bassa tensione come segue:

- utilizzare il connettore fornito a corredo:
 - connettore ModBus 4 poli per segnale BUS 485 (- A B +)



- effettuare i collegamenti elettrici utilizzando il connettore come indicato nel disegno di dettaglio
- una volta effettuati i collegamenti elettrici inserire correttamente il connettore nella sua controparte.

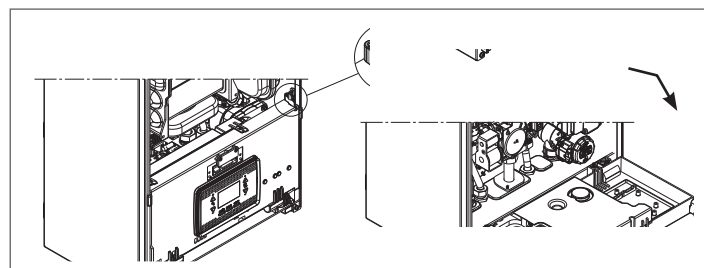
⚠ Si consiglia di utilizzare conduttori di sezione non superiore a 0,5 mm².



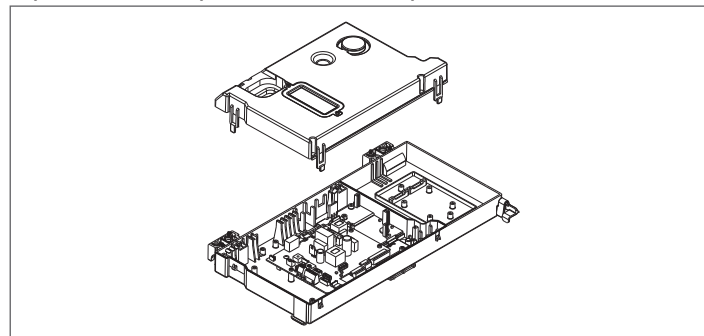
Collegamento TBoll o SBoll

Per il collegamento di termostato bollitore e sonda bollitore accedere alla scheda di caldaia come indicato di seguito:

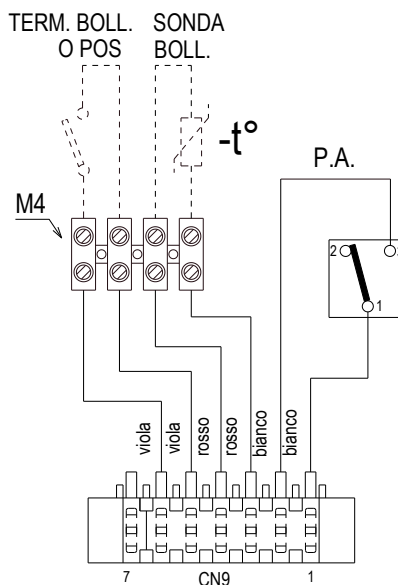
- rimuovere il mantello secondo quanto espresso nel paragrafo "2.11 Rimozione del mantello"
- svitare la vite di fissaggio del cruscotto
- ruotare il cruscotto in avanti



- premere le clip e sollevare il coperchio



- Collegare TERM. BOLL e SONDA BOLL a M4 come indicato in figura



⚠ Nella configurazione caldaia+bollitore esterno con sonda - CASO C - aggiungere un cavallotto sull'ingresso TERM. BOLL della morsetteria M4.

Collegamento comando remoto OTBus

In caso di collegamento al sistema di un comando remoto OTBus, il display della caldaia visualizza la seguente schermata:



Si osservi inoltre che:

- non è più possibile impostare lo stato caldaia OFF/INVERNO/ESTATE (viene impostato da controllo remoto OTBus)
- non è più possibile impostare il valore di setpoint sanitario (viene impostato da controllo remoto OTBus)
- il valore di setpoint sanitario viene visualizzato nel menù INFO
- il setpoint riscaldamento impostato su display di caldaia viene utilizzato solo in caso di richieste da TA e controllo remoto OTBus non in richiesta se il parametro:
 - P3.11 = 1
 - oppure
 - P3.11 = 0
- per attivare la funzione CONTROLLO COMBUSTIONE con controllo remoto OTBus collegato, è necessario disabilitare temporaneamente il collegamento impostando il parametro P8.03 = 0; ricordarsi di ripristinare il valore di tale parametro una volta terminata la funzione.

Si noti infine che non è possibile, con comando remoto OTBus collegato, modificare i valori dei parametri P4.12 e P4.23 da 0 a 1.

Nota: non è consentito il collegamento di un comando remoto OTbus se nel sistema sono già presenti delle schede interfaccia BE16. Per lo stesso motivo non è possibile collegare schede BE16 se già presente un dispositivo OTbus. In questo caso il sistema restituisce il seguente messaggio di errore <<OTER>>.

Collegamenti alta tensione

Il collegamento alla rete elettrica deve essere realizzato tramite un dispositivo di separazione con apertura onnipolare di almeno 3,5 mm (EN 60335/1 - categoria 3). L'apparecchio funziona con corrente alternata a 230 Volt/50 Hz, ed è conforme alla norma EN 60335-1. È obbligatorio il collegamento con una sicura messa a terra, secondo la normativa vigente.

- ⚠ È responsabilità dell'installatore assicurare un'adeguata messa a terra dell'apparecchio; il costruttore non risponde per eventuali danni causati da una non corretta o mancata realizzazione della stessa.
- ⚠ È inoltre consigliato rispettare il collegamento fase neutro (L-N).
- ⚠ Il conduttore di terra deve essere di un paio di cm più lungo degli altri.
- ⚠ Per garantire la tenuta della caldaia utilizzare una fascetta e stringerla sul passacavo impiegato.

La caldaia può funzionare con alimentazione fase-neutro o fase-fase. È vietato l'uso dei tubi gas e/o acqua come messa a terra di apparecchi elettrici. Per l'allacciamento elettrico utilizzare il cavo alimentazione in dotazione. Nel caso di sostituzione del cavo di alimentazione, utilizzare un cavo del tipo HAR H05V2V2-F, 3x 0,75 mm², Ø max esterno 7 mm.

2.10 Collegamento gas

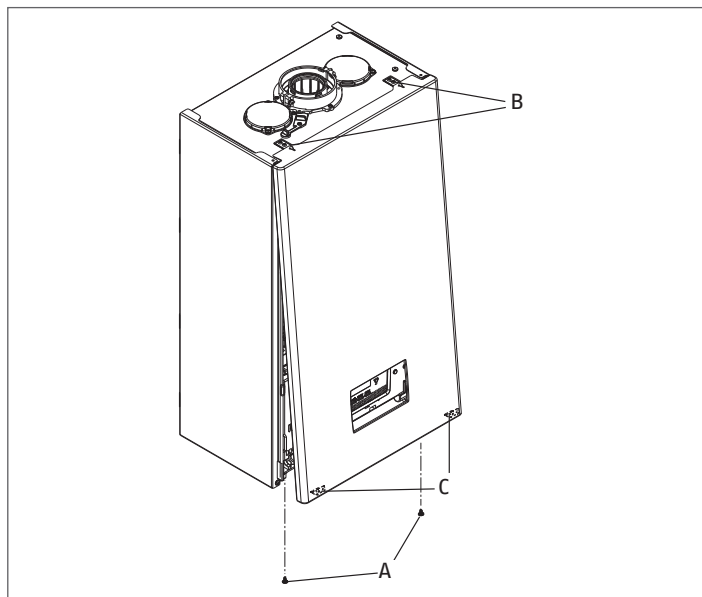
Il collegamento del gas dev'essere eseguito nel rispetto delle Norme di installazione vigenti.

Prima di eseguire il collegamento, verificare che il tipo di gas sia quello per il quale l'apparecchio è predisposto.

2.11 Rimozione del mantello

Per accedere ai componenti interni rimuovere il mantello come indicato di seguito:

- individuare e svitare le 2 viti (A) che fissano il mantello alla caldaia facendo leva sulle mollette (C) di fissaggio, sganciare la parte inferiore del mantello
- sollevare il mantello verso l'alto per sganciarlo dalle linguette superiori (B), quindi rimuoverlo



- ⚠ In caso di rimozione dei pannelli laterali, rimontarli nella posizione iniziale, riferendosi all'etichetta adesiva posizionata sulla parete stessa.
- ⚠ L'eventuale danneggiamento del pannello frontale comporta la sostituzione dello stesso.
- ⚠ I pannelli fonoassorbenti presenti all'interno delle pareti frontale e laterale sono atti a garantire la tenuta stagna del circuito di adduzione aria rispetto all'ambiente di installazione.
- ⚠ È pertanto FONDAMENTALE dopo le operazioni di smontaggio provvedere al corretto riposizionamento dei componenti per garantire la tenuta della caldaia.

2.12 Scarico fumi ed aspirazione aria comburente

Per l'evacuazione dei prodotti combustivi riferirsi alla normativa UNI 7129-7131. Ci si deve inoltre sempre attenere alle locali norme dei Vigili del Fuoco, dell'Azienda del Gas ed alle eventuali disposizioni comunali.

L'evacuazione dei prodotti combustivi viene assicurata da un ventilatore centrifugo ed il suo corretto funzionamento è costantemente monitorato dalla scheda di controllo.

È indispensabile per l'estrazione dei fumi e l'adduzione dell'aria comburente della caldaia che siano impiegate solo tubazioni originali (tranne tipo C6) e che il collegamento avvenga in maniera corretta così come indicato dalle istruzioni fornite a corredo degli accessori fumi.

Ad una sola canna fumaria si possono collegare più apparecchi a condizione che tutti siano del tipo a condensazione. La caldaia è un apparecchio di tipo C (a camera stagna) e deve quindi avere un collegamento sicuro al condotto di scarico dei fumi ed a quello di aspirazione dell'aria comburente che sfociano entrambi all'esterno e senza i quali l'apparecchio non può funzionare.

I tipi di terminali disponibili possono essere coassiali o sdoppiati.

Tabella lunghezza condotti aspirazione/scarico

	Lunghezza rettilinea massima (m)	Perdite di carico (m)	
	25 IS	Curva 45°	Curva 90°
Condotto scarico fumi Ø 80 mm (installazione "forzata aperta") (tipo B23P-B53P)	75	1	1,5
Condotto coassiale Ø 60-100 mm (orizzontale)	5,85	1,3	1,6
Condotto coassiale Ø 60-100 mm (verticale)	6,85	1,3	1,6
Condotto coassiale Ø 80-125 mm	15,3	1	1,5
Condotto sdoppiato Ø 80 mm	60+60	1	1,5

⚠ La lunghezza rettilinea si intende comprensiva della prima curva (connessione in caldaia), di terminali e giunzioni. Viene fatta eccezione per condotto coassiale Ø 60-100 mm verticale, la cui lunghezza rettilinea si intende senza curve.

⚠ La caldaia è fornita priva del kit di scarico fumi/aspirazione aria, in quanto è possibile utilizzare gli accessori per apparecchi a condensazione che meglio si adattano alle caratteristiche installative (vedi catalogo **RIELLO**).

⚠ Le lunghezze massime dei condotti si riferiscono alla fumisteria disponibile a catalogo **RIELLO**.

⚠ È obbligatorio l'uso di condotti specifici.

⚠ I condotti di scarico fumi non isolati sono potenziali fonti di pericolo.

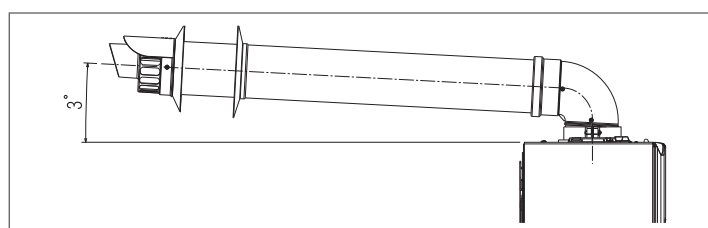
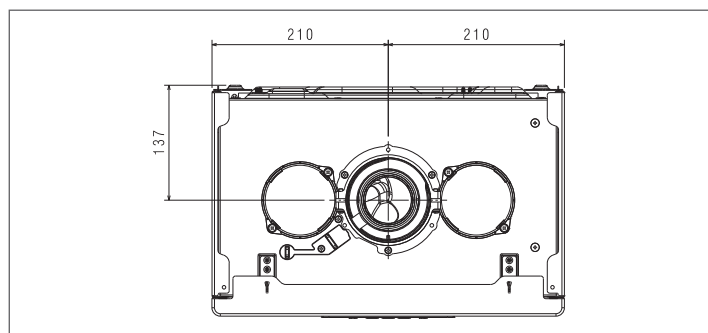
⚠ L'utilizzo di un condotto con una lunghezza maggiore comporta una perdita di potenza della caldaia.

⚠ Prevedere un'inclinazione del condotto scarico fumi di 3° verso la caldaia.

⚠ I condotti di scarico possono essere orientati nella direzione più adatta alle esigenze dell'installazione.

⚠ Come previsto dalla normativa vigente la caldaia è idonea a ricevere e smaltire attraverso il proprio sifone le condense dei fumi e/o acque meteoriche provenienti dal sistema di evacuazione fumi.

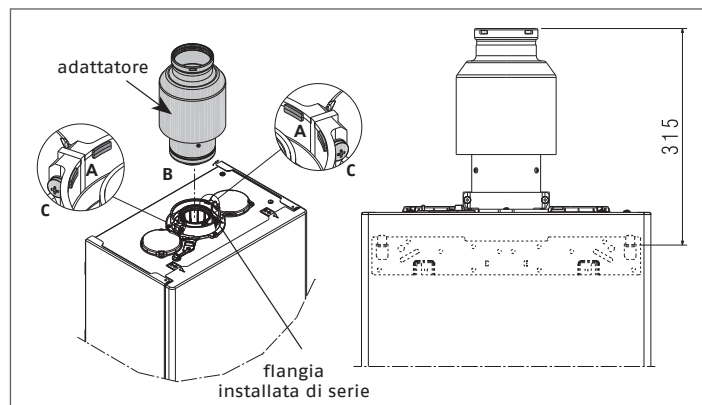
⚠ Nel caso d'installazione di una eventuale pompa di rilancio condensa verificare i dati tecnici relativi alla portata forniti dal costruttore per garantire il corretto funzionamento della stessa.



Installazione "forzata aperta" (tipo B23P/B53P)

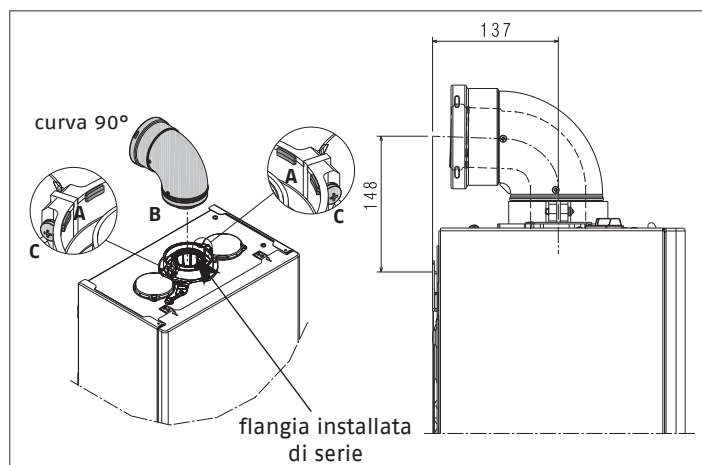
In questa configurazione la caldaia è collegata, tramite un adattatore al condotto di scarico fumi Ø 80 mm.

- Posizionare l'adattatore in modo che il tubo Ø 60 vada completamente in battuta nella torretta fumi della caldaia.
- Una volta posizionato, accertarsi che le 4 tacche (A) presenti sulla flangia si innestino nell'apposita scanalatura (B) presente sul Ø 100 dell'adattatore.
- Serrare completamente le viti (C) che stringono i due morsetti di bloccaggio della flangia in modo da vincolare l'adattatore stesso.



Condotti coassiali (Ø 60-100 mm)

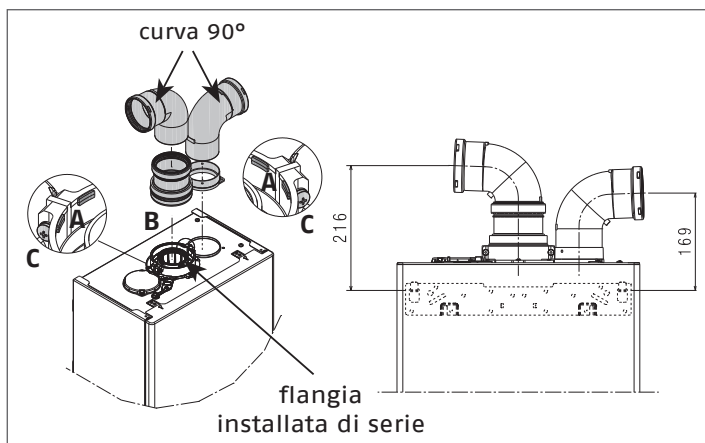
- Posizionare la curva in modo che il tubo Ø 60 vada completamente in battuta nella torretta fumi della caldaia.
- Una volta posizionata, accertarsi che le 4 tacche (A) presenti sulla flangia si innestino nell'apposita scanalatura (B) presente sul Ø100 della curva.
- Serrare completamente le viti (C) che stringono i due morsetti di bloccaggio della flangia in modo da vincolare la curva alla stessa.



Condotti sdoppiati (Ø 80 mm)

Il condotto di aspirazione dell'aria comburente deve essere scelto tra i due ingressi, rimuovere il tappo di chiusura fissato con le viti e fissare il deflettore aria specifico.

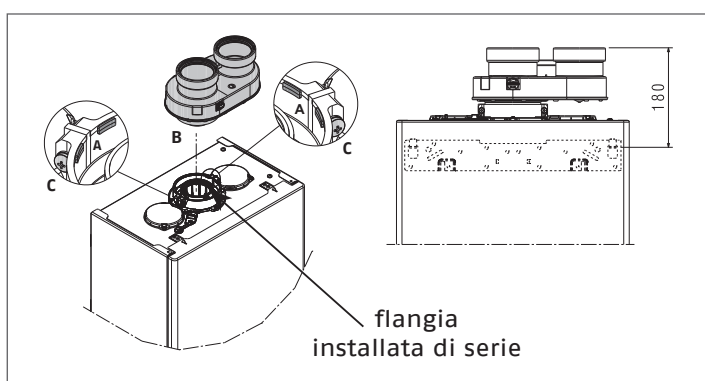
- Sul condotto fumi posizionare l'adattatore in modo che il tubo Ø 60 vada completamente in battuta nella torretta fumi della caldaia.
- Una volta posizionato, accertarsi che le 4 tacche (A) presenti sulla flangia si innestino nell'apposita scanalatura (B) presente sul Ø100 dell'adattatore.
- Serrare completamente le viti (C) che stringono i due morsetti di bloccaggio della flangia in modo da vincolare l'adattatore stesso.



In caso si utilizzi il kit sdoppiatore da $\varnothing 60-100$ a $\varnothing 80-80$ al posto del sistema sdoppiato, si determina una perdita nelle lunghezze massime come indicato in tabella.

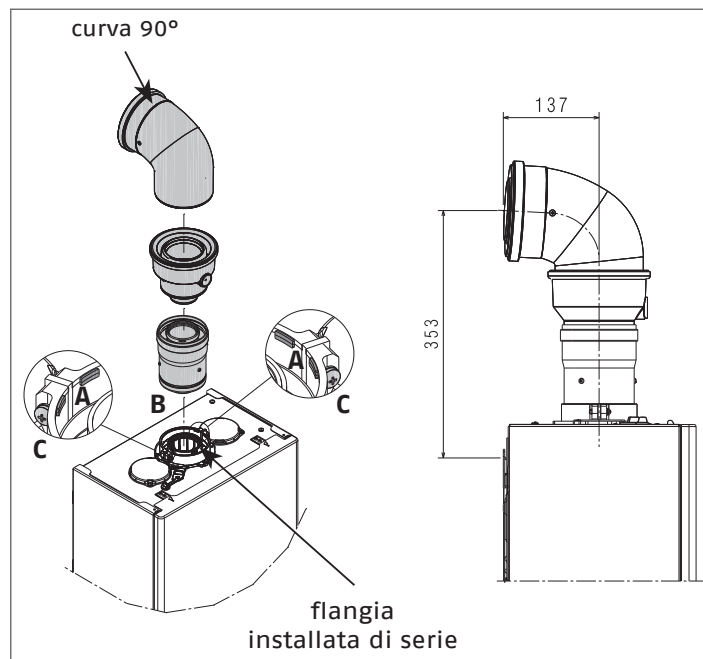
	$\varnothing 50$	$\varnothing 60$	$\varnothing 80$
Perdita di lunghezza (m)	0,5	1,2	5,5 per condotto fumi 7,5 per condotto fumi

- Posizionare lo sdoppiatore in modo che l'innesto $\varnothing 60$ vada completamente in battuta nella torretta fumi della caldaia
- Una volta posizionato, accertarsi che le 4 tacche (A) presenti sulla flangia si inseriscano nell'apposita scanalatura (B) presente sul $\varnothing 100$ dello sdoppiatore.
- Serrare completamente le viti (C) che stringono i due morsetti di bloccaggio della flangia in modo da vincolare l'adattatore stesso.

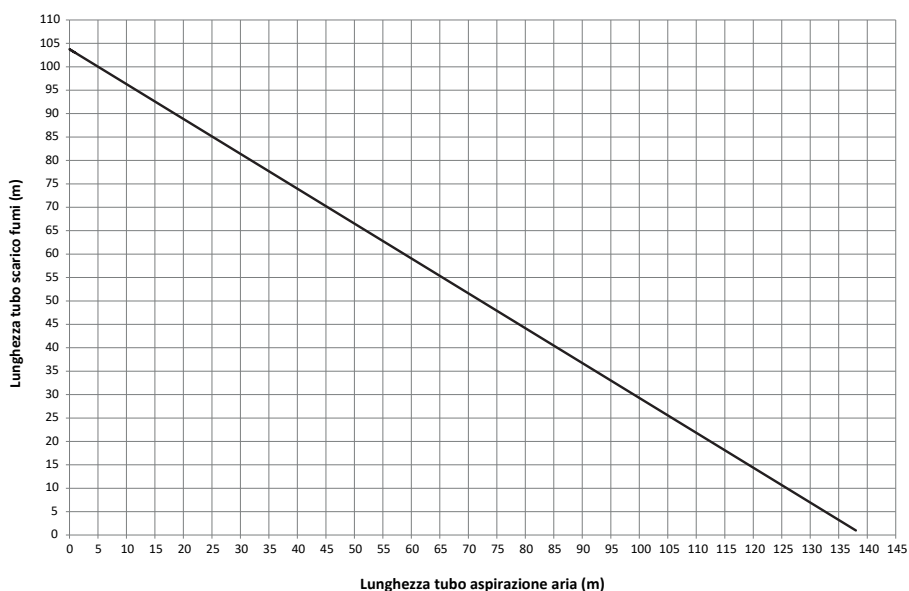


Condotti coassiali ($\varnothing 80-125$ mm)

- Posizionare l'adattatore attacco verticale in modo che il tubo $\varnothing 60$ vada completamente in battuta nella torretta fumi della caldaia.
- Una volta posizionato, accertarsi che le 4 tacche (A) presenti sulla flangia vadano ad innestarsi nell'apposita scanalatura (B) presente sul $\varnothing 100$ dell'adattatore.
- Serrare completamente le viti (C) che stringono i due morsetti di bloccaggio della flangia in modo da vincolare l'adattatore stesso.
- Successivamente fissare sull'attacco verticale il kit adattatore $\varnothing 80-125$.



RIELLO REPLEXA 25 IS lunghezza massima tubi $\varnothing 80$ mm



Condotti sdoppiati \varnothing 80 con intubamento \varnothing 50 - \varnothing 60 - \varnothing 80

Le caratteristiche di caldaia consentono il collegamento del condotto scarico fumi \varnothing 80 alle gamme da intubamento \varnothing 50 - \varnothing 60 - \varnothing 80.

⚠ Per l'intubamento è consigliato eseguire un calcolo di progetto al fine di rispettare le norme vigenti in materia.

In tabella vengono riportate le configurazioni di base ammesse.

Tabella configurazione di base dei condotti (*)

Aspirazione aria	1 curva 90° \varnothing 80 4,5m tubo \varnothing 80
Scarico fumi	1 curva 90° \varnothing 80 4,5m tubo \varnothing 80
	Riduzione da \varnothing 80 a \varnothing 50 da \varnothing 80 a \varnothing 60
	Curva base camino 90°, \varnothing 50 o \varnothing 60 o \varnothing 80 Per lunghezze condotto intubamento vedi tabella

(*) Utilizzare la fumisteria sistemi in plastica (PP) per caldaie a condensazione: \varnothing 50 e \varnothing 80 classe H1 e \varnothing 60 classe P1.

25 IS: 6.100 r.p.m. in riscaldamento e in sanitario e la lunghezza massima raggiungibile è 7m per il tubo \varnothing 50, 25m per il tubo \varnothing 60 e 100m per il tubo \varnothing 80.

Qualora sia necessario raggiungere maggiori lunghezze, compensare le perdite di carico con un aumento del numero di giri del ventilatore come riportato nella tabella regolazioni per garantire la portata termica di targa.

⚠ La taratura del minimo non va modificata.

Tabelle regolazioni

	Giri ventilatore r.p.m.		Condotti intubamento \varnothing 50	Condotti intubamento \varnothing 60	Condotti intubamento \varnothing 80	ΔP uscita caldaia
	Risc.	Sanit.	lunghezza massima (m)	lunghezza massima (m)	lunghezza massima (m)	
25 IS	6.100	6.100	7	25	100	170
	6.200	6.200	9	30	120	198
	6.300	6.300	12*	38*	152*	240*
	6.400	6.400	13*	40*	178*	288*
	6.500	6.500	14*	42*	231*	328*
	6.600	6.600	16*	45*	248*	367*
	6.700	6.700	17*	47*	261*	406*
	6.800	6.800	19*	52*	288*	446*
	6.900	6.900	21*	57*	316*	485*
	7.000	7.000	23*	62*	343*	524*

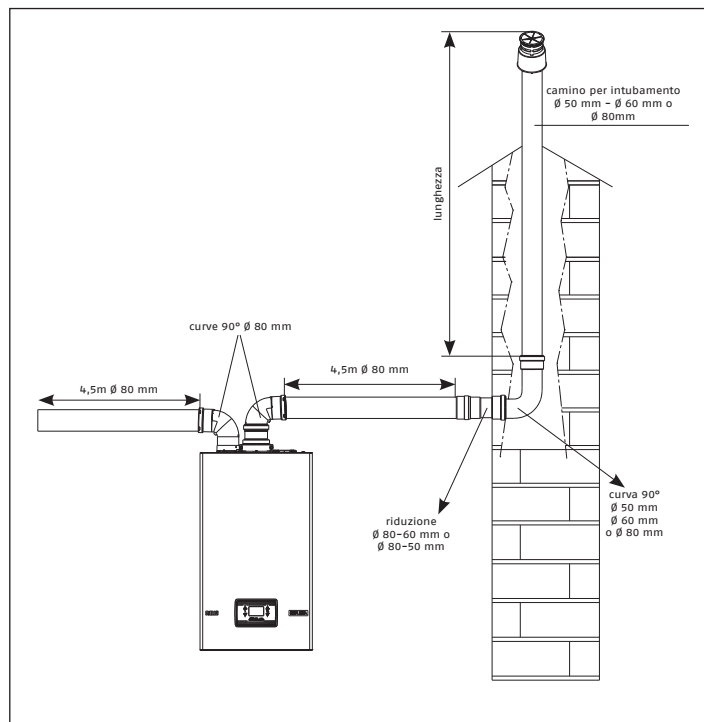
(*) Lunghezza massima installabile SOLO con tubi di scarico in classe H1.

Le configurazioni \varnothing 50 o \varnothing 60 o \varnothing 80 riportano dati sperimentali verificati in Laboratorio.

In caso di installazioni differenti da quanto indicato nelle tabelle "configurazioni di base" e "regolazioni", fare riferimento alle lunghezze lineari equivalenti riportate di seguito.

⚠ In ogni caso sono garantite le lunghezze massime dichiarate a libretto ed è fondamentale non eccedere.

COMPONENTE	Equivalente lineare in metri \varnothing 80 (m)	
	\varnothing 50	\varnothing 60
Curva 45°	12,3	5
Curva 90°	19,6	8
Prolunga 0.5m	6,1	2,5
Prolunga 1.0m	13,5	5,5
Prolunga 2.0m	29,5	12

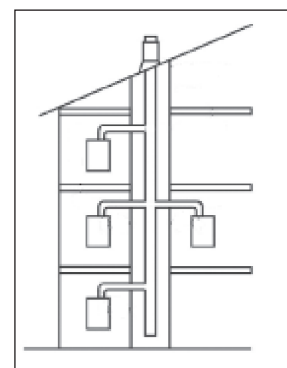


2.13 Installazione su canne fumarie collettive in pressione positiva

La canna fumaria collettiva è un sistema di scarico fumi adatto a raccogliere ed espellere i prodotti della combustione di più apparecchi installati su più piani di un edificio.

Le canne fumarie collettive in pressione positiva possono essere utilizzate soltanto per apparecchi a condensazione di tipo C. Di conseguenza la configurazione B53P/B23P è vietata. L'installazione delle caldaie su canne fumarie collettive in pressione è permessa esclusivamente a G20.

La caldaia è dimensionata per funzionare correttamente fino ad una pressione massima interna della canna fumaria non superiore al valore di 25 Pa. Verificare che il n° di giri ventilatore sia conforme a quanto riportato nella tabella "dati tecnici". Assicurarsi che i condotti di aspirazione aria e scarico dei prodotti della combustione siano a tenuta stagna.



AVVERTENZE:

⚠ Gli apparecchi collegati ad una canna collettiva devono essere tutti dello stesso tipo ed avere caratteristiche di combustione equivalenti.

⚠ Il numero di apparecchi allacciabili ad una canna collettiva in pressione positiva è definito dal progettista della canna fumaria.

La caldaia è progettata per essere collegata ad una canna fumaria collettiva dimensionata per operare in condizioni in cui la pressione statica del condotto collettivo fumi può superare la pressione statica del condotto collettivo aria di 25 Pa nella condizione in cui n-1 caldaie lavorano alla massima portata termica nominale e 1 caldaia alla portata termica minima consentita dai controlli.

⚠ La minima differenza di pressione ammessa tra uscita fumi e ingresso aria comburente è -200 Pa (compresi -100 Pa di pressione del vento).

Per questa tipologia di scarico sono disponibili ulteriori accessori

(curve, prolunghe, terminali, ecc.) che rendono possibili le configurazioni di scarico fumi previste sul libretto di caldaia.

⚠ Il montaggio dei condotti deve essere operato in modo tale da evitare risacche di condensa che impedirebbero la corretta evacuazione dei prodotti della combustione.

⚠ Deve essere prevista una targa dati nel punto di collegamento con il condotto fumi collettivo. La targa deve riportare almeno le seguenti informazioni:

- la canna fumaria collettiva è dimensionata per caldaie tipo C(10)
- la massima portata massica ammessa dei prodotti della combustione in kg/h
- le dimensioni della connessione ai condotti comuni
- un avviso riguardante le aperture per l'uscita aria e l'ingresso dei prodotti della combustione della canna fumaria collettiva in pressione; tali aperture devono essere chiuse e deve essere verificata la loro tenuta quando la caldaia è scollegata
- il nome del produttore del condotto fumi collettivo o il suo simbolo identificativo.

⚠ Fare riferimento alle norme vigenti per lo scarico dei prodotti della combustione ed alle disposizioni locali.

⚠ Il condotto fumi deve essere adeguatamente scelto in base ai parametri riportati di seguito.

	lunghezza massima	lunghezza minima	UM
∅ 80	4,5	0,5	m
∅ 80/125	4,5	0,5	m

⚠ Prima di effettuare qualunque operazione togliere l'alimentazione elettrica dell'apparecchio.

⚠ Prima del montaggio lubrificare le guarnizioni con scivolante non corrosivo.

⚠ Il condotto di scarico fumi dev'essere inclinato, nel caso di condotto orizzontale, di 3° verso la caldaia.

⚠ Il numero e le caratteristiche degli apparecchi collegati alla canna fumaria devono essere adeguati alle reali caratteristiche della canna fumaria stessa.

⚠ Il terminale del condotto collettivo deve generare un tiraggio.

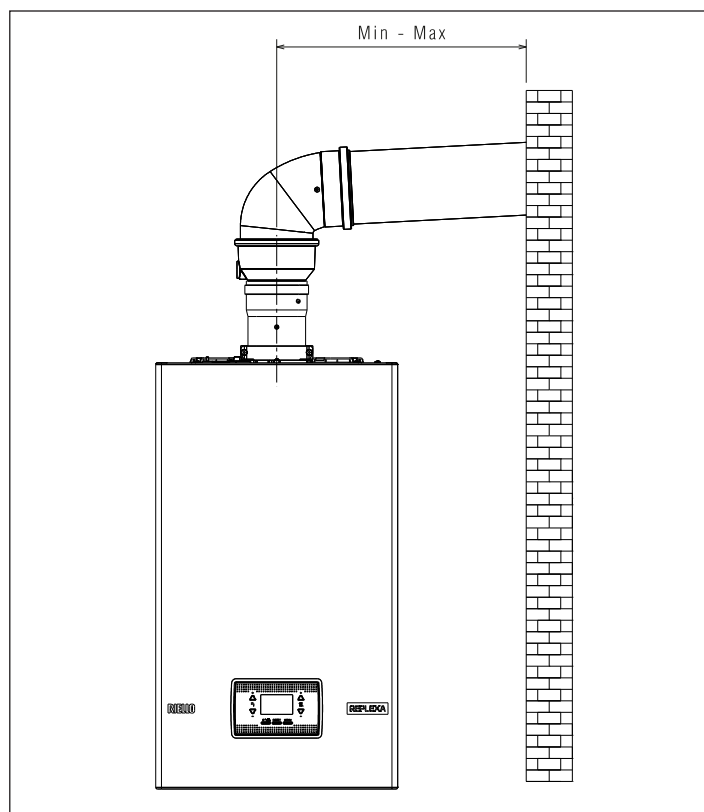
⚠ La condensa può fluire all'interno della caldaia.

⚠ Il massimo valore di ricircolo ammesso in condizioni di vento è 10%.

⚠ La massima differenza di pressione ammessa (25 Pa) tra l'ingresso dei prodotti della combustione e l'uscita dell'aria di una canna fumaria collettiva non può essere superata quando n-1 caldaie lavorano alla massima portata termica nominale e 1 caldaia alla portata termica minima consentita dai controlli.

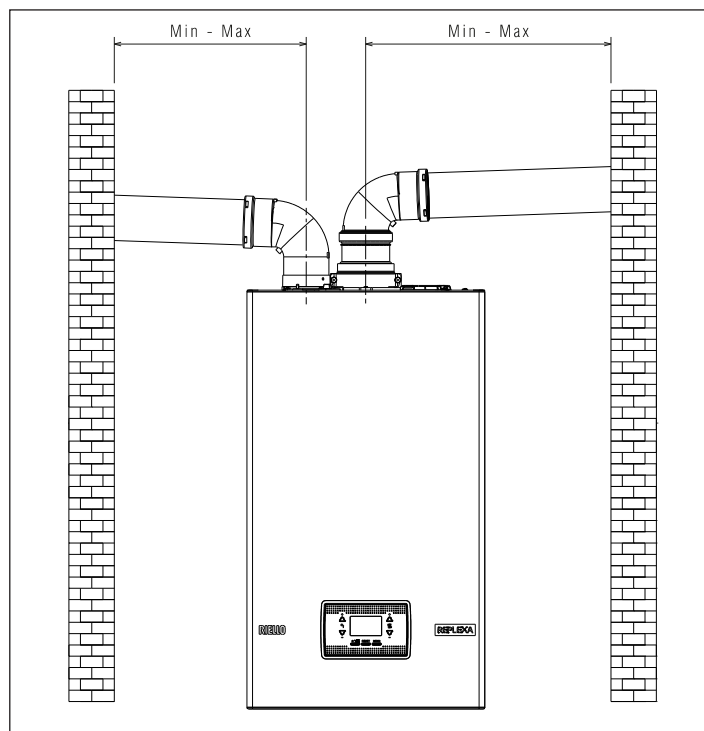
⚠ Il condotto fumi collettivo deve essere adeguato per una sovrappressione di almeno 200 Pa.

⚠ La canna fumaria collettiva non deve essere dotata di un dispositivo rompitruggio-antivento.



È possibile installare le curve e le prolunghe, disponibili come accessori, in base al tipo di installazione desiderato.

Le lunghezze massime consentite del condotto fumi e del condotto aspirazione aria sono riportate nel libretto di istruzioni dell'apparecchio di riferimento.



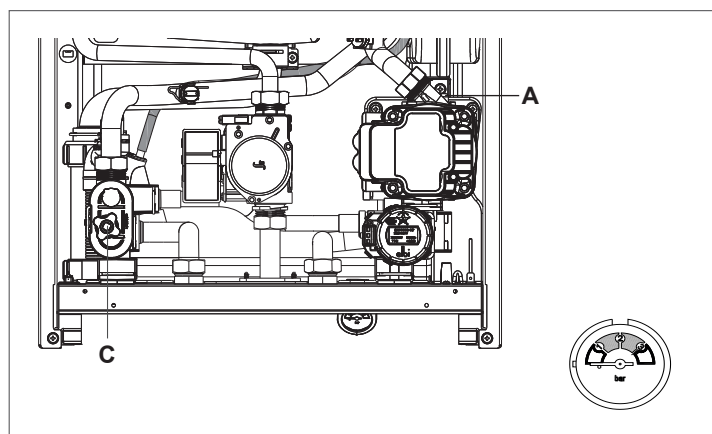
È possibile installare le curve e le prolunghe, disponibili come accessori, in base al tipo di installazione desiderato. Le lunghezze massime consentite del condotto fumi e del condotto aspirazione aria sono riportate nel libretto di istruzioni dell'apparecchio di riferimento.

Con installazione C(10) riportare in ogni caso il numero di giri del ventilatore (rpm) sull'etichetta apposta a lato della matricola del prodotto.

2.14 Riempimento dell'impianto di riscaldamento ed eliminazione dell'aria

In caso di nuova installazione o sostituzione della caldaia è necessario effettuare una pulizia preventiva dell'impianto di riscaldamento. Al fine di garantire il buon funzionamento del prodotto, dopo ogni operazione di pulizia, aggiunta di additivi e/o trattamenti chimici (ad esempio liquidi antigelo, filmanti ecc...), verificare che i parametri nella tabella rientrino nei valori indicati.

PARAMETRI	UM	ACQUA CIRCUITO RISCALDAMENTO	ACQUA RIEMPIMENTO
Valore PH		7-8	-
Durezza	°F	-	<15
Aspetto		-	limpido
Fe	mg/kg	<0,5	-
Cu	mg/kg	<0,1	-



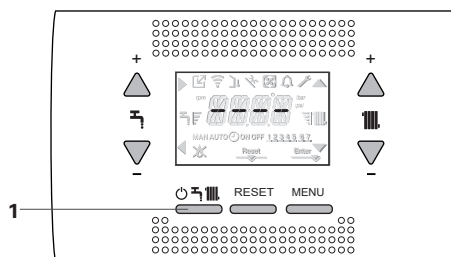
NOTA: le operazioni di riempimento dell'impianto devono essere fatte agendo sul rubinetto di riempimento (**esterno alla caldaia**) con caldaia in stato OFF.

NOTA: ogni qualvolta la caldaia viene alimentata elettricamente, si effettua il **ciclo di sfato automatico**.

NOTA: la presenza di un allarme acqua (40, 41) non consente l'esecuzione del ciclo di sfato. La presenza di una richiesta sanitario durante il ciclo di sfato interrompe il ciclo di sfato stesso.

Effettuati i collegamenti idraulici, si può procedere al riempimento dell'impianto di riscaldamento effettuando le seguenti operazioni:

- Portare la caldaia in stato OFF premendo il tasto 1.



- Aprire il tappo della valvola sfogo aria (A) di due o tre giri per consentire uno sfato continuo dell'aria, lasciare aperto il tappo della valvola (A).
- Aprire il rubinetto di riempimento (**esterno alla caldaia**).
- Attendere che la pressione aumenti: verificare che il valore raggiunga 1-1,5 bar; quindi chiudere il rubinetto di riempimento impianto (**esterno alla caldaia**).

NOTA: se la pressione di rete è inferiore a 1 bar, mantenere aperto il rubinetto di riempimento impianto (**esterno alla caldaia**) durante il ciclo di sfato e chiuderlo una volta terminato.

- Per avviare il ciclo di sfato togliere l'alimentazione elettrica per alcuni secondi; ripristinare l'alimentazione lasciando la caldaia in stato OFF. Verificare che il rubinetto del gas sia chiuso.

- Alla fine del ciclo, se la pressione del circuito fosse diminuita, agire nuovamente sul rubinetto di riempimento (**esterno alla caldaia**) per riportare di nuovo la pressione al valore consigliato (1-1,5 bar).

Dopo il ciclo di sfato la caldaia è pronta.

- Eliminare l'eventuale aria presente nell'impianto domestico (radiatori, collettori di zona ecc) attraverso le relative valvole di spurgo.
- Verificare nuovamente la corretta pressione presente nell'impianto (ideale 1-1,5bar) ed eventualmente ripristinarla.
- Qualora durante il funzionamento si avvertisse ancora la presenza di aria, è necessario ripetere il ciclo di sfato.
- Terminate le operazioni, aprire il rubinetto del gas ed effettuare l'accensione della caldaia.

A questo punto è possibile effettuare una qualsiasi richiesta di calore.

2.15 Svuotamento dell'impianto di riscaldamento

Prima di iniziare lo svuotamento portare la caldaia in stato OFF e togliere l'alimentazione elettrica posizionando l'interruttore generale dell'impianto su "spento".

- Chiudere i rubinetti dell'impianto termico (se presenti).
- Collegare un tubo alla valvola di scarico impianto (C), quindi allentarla manualmente per far defluire l'acqua.
- Terminate le operazioni rimuovere il tubo dalla valvola di scarico impianto (C) e richiuderla.

3 MESSA IN SERVIZIO

3.1 Verifiche preliminari

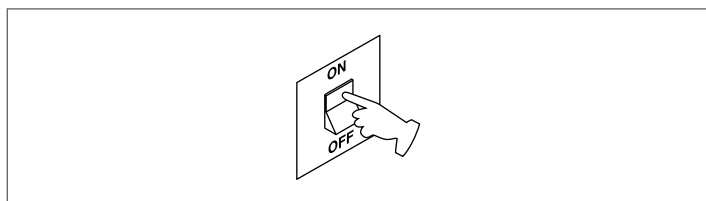
La prima accensione va effettuata da personale competente di un Servizio Tecnico di Assistenza Autorizzato.

Prima di avviare la caldaia, far verificare:

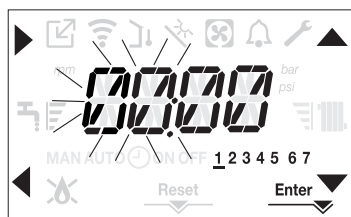
- che i dati delle reti di alimentazione (elettrica, idrica, gas) siano rispondenti a quelli di targa
- che i condotti di evacuazione dei fumi ed aspirazione aria siano efficienti
- che siano garantite le condizioni per le normali manutenzioni nel caso in cui la caldaia venga racchiusa dentro o fra i mobili
- la tenuta dell'impianto di adduzione del combustibile
- che la portata del combustibile sia rispondente ai valori richiesti per la caldaia
- che l'impianto di alimentazione del combustibile sia dimensionato per la portata necessaria alla caldaia e che sia dotato di tutti i dispositivi di sicurezza e controllo prescritti dalle norme vigenti
- che il circolatore ruoti liberamente in quanto, soprattutto dopo lunghi periodi di non funzionamento, depositi e/o residui possono impedire la libera rotazione (vedi paragrafo "1.10 Sblocco del circolatore").

3.2 Programmazione della caldaia

- Posizionare l'interruttore generale dell'impianto su "acceso".



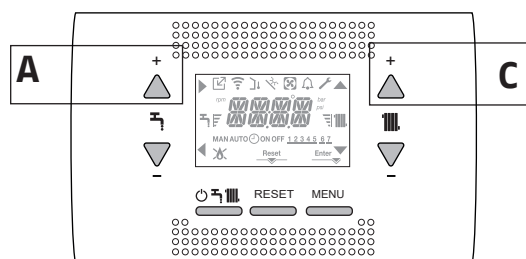
Se necessario l'interfaccia si posiziona automaticamente nel **menu orologio**. Sulla schermata principale si accendono le icone ▲, ▼, ► e ◀ e ENTER mentre la scritta 00:00 viene visualizzata con le prime due cifre lampeggianti con frequenza 0,5 sec ON, 0,5 sec OFF.



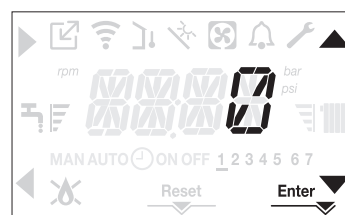
Per impostare ora e giorno seguire le seguenti istruzioni:

- impostare l'ora con le frecce ▲ e ▼, quindi confermare con il tasto A
- impostare i minuti con le frecce ▲ e ▼, quindi confermare con il tasto A
- impostare il giorno della settimana tramite le frecce ▲ e ▼. Il segmento in corrispondenza del giorno scelto lampeggia, premere il tasto MENU in corrispondenza dell'icona Enter per confermare l'impostazione di ora e giorno. L'orologio lampeggia per 4sec e successivamente si torna alla schermata principale
- per uscire dalla programmazione dell'ora senza salvare i valori modificati, è sufficiente premere il tasto ◀.

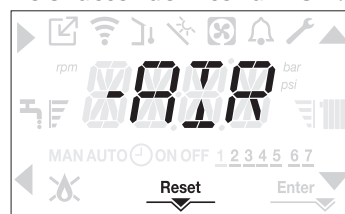
NOTA: È possibile modificare le impostazioni di ORA e GIORNO anche in un secondo momento accedendo al menu P1 parametro P1.02, oppure premendo i tasti A+C per almeno 2sec.



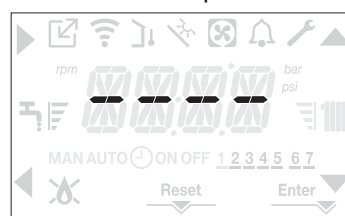
- Se è necessario impostare la lingua, selezionare il menu P1 e confermare la scelta con ►.
- Visualizzare tramite le frecce il parametro P1.01, quindi entrare nel sotto menu premendo ►.
- Impostare la lingua desiderata con i tasti ▲ e ▼ - vedi "1.14 Menu struttura". Confermare la scelta premendo Enter.



Tutte le volte che la caldaia è alimentata viene eseguito un ciclo di sfiato della durata di 6 min. Il display visualizza il messaggio -AIR e si accende l'icona RESET.



Per interrompere il ciclo di sfiato premere il tasto RESET. Portare la caldaia in stato OFF premendo il tasto ⏻.



3.3 Configurazione della caldaia

Per accedere al menu di configurazione della caldaia effettuare la procedura di accesso ai parametri tecnici, come indicato nel paragrafo "1.15 Accesso ai parametri", utilizzare le frecce ▲ e ▼ per scorrere i parametri del sotto menu prescelto, confermando la scelta con il tasto A; modificare il valore del parametro prescelto con i tasti C e D confermando la scelta con il tasto indicato dall'icona Enter.

Descrizione del menu impostazioni

Alcune delle seguenti funzioni potrebbero non essere disponibili in funzione del tipo di macchina e del livello di accesso.

P1 (menu IMPOSTAZIONI)

P1.01

Selezionare il parametro per impostare la lingua desiderata (vedi menu ad albero paragrafo "1.14 Menu struttura").

P1.02

Da questo menù è possibile accedere alla regolazione dell'ora e del numero del giorno della settimana.

P1.03

NON DISPONIBILE SU QUESTO MODELLO

P1.05

Questo parametro permette di abilitare il testo scorrevole dopo il codice del parametro stesso:

- 0= OFF
- 1= ON

P3 (menu CONFIGURAZIONE)

P3.01

Questo parametro consente di impostare il tipo di configurazione idraulica della caldaia:

- 0 = SOLO RISCALDAMENTO
- 1 = ISTANTANEA FLUSSOSTATO
- 2 = ISTANTANEA FLUSSIMETRO
- 3 = BOLLITORE CON SONDA
- 4 = BOLLITORE CON TERMOSTATO (valore di fabbrica)

Il valore di fabbrica per questo parametro è 4.
In caso di sostituzione della scheda elettronica assicurarsi che questo parametro sia impostato a 4 oppure a 3 se alla caldaia è stato collegato un bollitore con sonda.

P3.02

Questo parametro permette di impostare il tipo di trasduttore pressione acqua:

- 0 = pressostato acqua
- 1 = trasduttore di pressione

Il valore di fabbrica per questo parametro è 0, **non modificare!**. In caso di sostituzione della scheda elettronica assicurarsi che questo parametro sia impostato a 0.

P3.03

Questo parametro consente di abilitare la funzione di "riempimento semiautomatico" quando in caldaia sono installati un trasduttore di pressione ed un'elettrovalvola di riempimento. Il valore di fabbrica per questo parametro è 0, **non modificare!**. In caso di sostituzione della scheda elettronica assicurarsi che questo parametro sia impostato a 0.

P3.04

Compare solo se P3.03 = 1. NON DISPONIBILE SU QUESTO MODELLO

P3.05

Questo parametro permette di disabilitare la funzione ciclo di sfiato; il valore di fabbrica è 1, impostare il parametro a 0 per disabilitare la funzione.

P3.06

Questo parametro permette di variare il numero di giri minimo del ventilatore, **non modificare!**

P3.07

Questo parametro permette di variare il numero di giri massimo del ventilatore, **non modificare!**

P3.08

Questo parametro permette di regolare la lenta accensione.

P3.09

Questo parametro permette di variare il numero di giri massimo in riscaldamento del ventilatore. **Non modificare!**

P3.10

Questo parametro consente di modificare la potenza termica in riscaldamento e può essere programmato all'interno del range P3.06 - P3.09.

Per maggiori dettagli rispetto all'utilizzo di questo parametro fare riferimento al paragrafo "3.20 Range rated".

P3.11

Questo parametro consente di configurare il funzionamento di un relé supplementare (solo se scheda BE09 installata (kit accessorio)) per portare una fase (230Vac) ad una seconda pompa riscaldamento (pompa supplementare) o ad una valvola di zona. Il valore di fabbrica per questo parametro è 0 e può essere programmato all'interno del range 0 - 2 con il seguente significato:

P3.11= 0	la gestione dipende dalla configurazione del cablaggio della scheda BE09: - jumper tagliato: pompa supplementare - jumper presente: valvola di zona
P3.11= 1	gestione valvola di zona
P3.11= 2	gestione della pompa supplementare

P3.12

Questo parametro consente l'azzeramento del contatore ore di funzionamento in particolari condizioni (vedi "3.21 Segnalazioni ed anomalie" per maggiori dettagli, anomalia E091).

Il valore di fabbrica per questo parametro è 0, portare a 1 per azzerare il contatore ore sonda fumi dopo un intervento di pulizia dello scambiatore di calore primario.

Una volta completata la procedura di azzeramento, il parametro torna automaticamente al valore 0

P4 (menu RISCALDAMENTO)

P4.01

Per impianti in alta temperatura, questo parametro consente di impostare il valore di isteresi utilizzato dalla scheda di regolazione per il calcolo della temperatura di mandata di spegnimento del bruciatore:

TEMPERATURA DI SPEGNIMENTO = SETPOINT RISCALDAMENTO + P4.01. Il valore di fabbrica per questo parametro è 5°C, può essere modificato nel range 2 - 10°C.

P4.02

Per impianti in alta temperatura, questo parametro consente di impostare il valore di isteresi utilizzato dalla scheda di regolazione per il calcolo della temperatura di mandata di accensione del bruciatore:

TEMPERATURA DI ACCENSIONE = SETPOINT RISCALDAMENTO - P4.02. Il valore di fabbrica per questo parametro è 5°C, può essere modificato nel range 2 - 10°C.

P4.03

Per impianti in bassa temperatura, questo parametro consente di impostare il valore di isteresi utilizzato dalla scheda di regolazione per il calcolo della temperatura di mandata di spegnimento del bruciatore:

TEMPERATURA DI SPEGNIMENTO = SETPOINT RISCALDAMENTO + P4.03. Il valore di fabbrica per questo parametro è 3°C, può essere modificato nel range 2 - 10°C.

P4.04

Per impianti in bassa temperatura, questo parametro consente di impostare il valore di isteresi utilizzato dalla scheda di regolazione per il calcolo della temperatura di mandata di accensione del bruciatore:

TEMPERATURA DI ACCENSIONE = SETPOINT RISCALDAMENTO - P4.04. Il valore di fabbrica per questo parametro è 3°C, può essere modificato nel range 2 - 10°C.

P4.05

$41 \leq P90 \leq 100 \rightarrow$ Pompa a velocità variabile proporzionale. Per dettagli vedere paragrafo "1.9 Circolatore a velocità variabile".

P4.08

Questo parametro consente di impostare la caldaia per applicazioni in cascata tramite segnale OTBus. Non applicabile a questo modello di caldaia.

P4.09

Questo parametro permette di attivare la funzione scaldamassetto (fare riferimento al paragrafo "3.12 Funzione scaldamassetto" per maggiori dettagli).

Il valore di fabbrica è 0, con caldaia in OFF, impostare a 1 per attivare la funzione scaldamassetto sulle zone riscaldamento in bassa temperatura.

Il parametro torna automaticamente al valore 0 una volta terminata la funzione scaldamassetto, è possibile interromperla anticipatamente impostando il valore a 0.

P4.10

Questo parametro consente di modificare la TEMPORIZZAZIONE SPENTO FORZATO RISCALDAMENTO, relativa al tempo di ritardo introdotto per la riaccensione del bruciatore a fronte di uno spento per raggiunta temperatura in riscaldamento. Il valore di fabbrica per questo parametro è di 3 minuti e può essere impostato ad un valore compreso fra 0 min e 20 min.

P4.11

Questo parametro consente di annullare la funzione AZZERA TEMPI RISC e la TEMPORIZZAZIONE POTENZA MASSIMO RISCALDAMENTO RIDOTTA, della durata di 15min, durante la quale la velocità del ventilatore risulta limitata al 75% della massima potenza riscaldamento impostata.

Il valore di fabbrica per questo parametro è 0, impostare il valore 1 per azzerare le temporizzazioni.

P4.12

Questo parametro consente di configurare il sistema per la gestione di una valvola miscelatrice e di una pompa supplementare sull'impianto riscaldamento principale (è necessario l'utilizzo della scheda accessorio BE16 non fornita di serie). Il valore di fabbrica per questo parametro è 0, programmare il parametro a 1 per il collegamento di una scheda BE16.
Nota: non è possibile modificare questo parametro quando è collegato un cronotermostato OTBus.

P4.13

Quando P4.12 = 1, questo parametro consente di impostare l'indirizzo della scheda BE16. Il valore di fabbrica di questo parametro è 3 e può essere programmato nel range 1 - 6.
Nota: fare riferimento al foglio istruzioni della scheda accessorio BE16 per maggiori dettagli relativamente all'utilizzo di questo parametro.

P4.14

Quando P4.12 = 1, questo parametro consente di impostare la configurazione idraulica della zona riscaldamento principale. Il valore di fabbrica di questo parametro è 0 e consente la gestione di una zona diretta, impostare il parametro a 1 per la gestione di una zona miscelata.
Nota: fare riferimento al foglio istruzioni della scheda accessorio BE16 per maggiori dettagli relativamente all'utilizzo di questo parametro.

P4.15

Questo parametro permette di specificare il tipo di zona da riscaldare, è possibile scegliere fra le seguenti opzioni:
0 = ALTA TEMPERATURA (valore impostato di fabbrica)
1 = BASSA TEMPERATURA

P4.16

Questo parametro consente di specificare il massimo valore di setpoint riscaldamento impostabile
range 20°C - 80.5°C, default 80.5°C per impianti alta temperatura
range 20°C - 45°C, default 45°C per impianti bassa temperatura.
Nota: il valore di P4.16 non può essere minore di P4.17.

P4.17

Con questo parametro si ha la possibilità di specificare il minimo valore di setpoint riscaldamento impostabile
range 20°C - 80.5°C, default 40°C per impianti alta temperatura
range 20°C - 45°C, default 20°C per impianti bassa temperatura
Nota: il valore di P4.17 non può essere maggiore di P4.16.

P4.18

Questo parametro consente di attivare la termoregolazione quando al sistema è collegata una sonda esterna. Il valore di fabbrica impostato è 0, la caldaia lavora sempre a punto fisso. Con parametro a 1 e sonda esterna collegata, la caldaia lavora in termoregolazione. Con sonda esterna scollegata la caldaia lavora sempre a punto fisso.
Vedere paragrafo "3.4 Impostazione della termoregolazione" per maggiori dettagli su questa funzione.

P4.19

Questo parametro consente di impostare il numero della curva di compensazione utilizzata dalla caldaia quando in termoregolazione. Il valore di fabbrica per questo parametro è 2.0 per gli impianti in alta temperatura e 0,5 per quelli in bassa temperatura. Il parametro può essere programmato nel range 1.0 - 3.0 per gli impianti in alta temperatura, 0.2 - 0.8 per quelli in bassa temperatura.
Vedere paragrafo "3.4 Impostazione della termoregolazione" per maggiori dettagli su questa funzione.

P4.20

Con questo parametro si attiva la funzione "compensazione notturna". Il valore di default è 0, impostare a 1 per attivare la funzione.
Vedere paragrafo "3.4 Impostazione della termoregolazione" per maggiori informazioni su questa funzione.

P4.21

Il valore impostato da fabbrica per questo parametro è 0. Non modificare.

P4.22

Non modificare questo parametro.

P4.23

Questo parametro consente di attivare la gestione di una zona riscaldamento supplementare (è necessario l'utilizzo della scheda accessorio BE09/BE16 non fornita di serie). Il valore di fabbrica è 0, impostare ad 1 per attivare la funzione.
Nota: non è possibile modificare questo parametro quando è collegato un cronotermostato OTBus.

P4.24

Quando P4.23 = 1, questo parametro consente di impostare l'indirizzo della scheda BE16 della zona 1. Il valore di fabbrica è 1 e può essere programmato nel range 1 - 6.
Nota: fare riferimento al foglio istruzioni della scheda accessorio BE16 per maggiori dettagli relativamente all'utilizzo di questo parametro.

P4.25

Quando P4.23 = 1, questo parametro consente di impostare la configurazione idraulica della zona 1 di riscaldamento. Il valore di fabbrica di questo parametro è 0 e consente la gestione di una zona diretta, impostare a 1 per la gestione di una zona miscelata.
Nota: fare riferimento al foglio istruzioni della scheda accessorio BE16 per maggiori dettagli relativamente all'utilizzo di questo parametro.

P4.26

Quando P4.23 = 1 questo parametro permette di specificare il tipo di zona da riscaldare.
È possibile scegliere fra le seguenti opzioni:
0 = ALTA TEMPERATURA (valore impostato di fabbrica)
1 = BASSA TEMPERATURA

P4.27

Quando P4.23 = 1 questo parametro consente di specificare il valore di setpoint riscaldamento per la zona 1. Il valore impostato di fabbrica per questo parametro è P4.28 e può essere programmato nel range P4.29 e P4.28.

P4.28

Questo parametro consente di specificare il massimo valore di setpoint riscaldamento impostabile per la zona 1
range 20°C - 80.5°C, default 80.5°C per impianti alta temperatura
range 20°C - 45°C, default 45°C per impianti bassa temperatura.
Nota: il valore di P4.28 non può essere minore di P4.29.

P4.29

Questo parametro consente di specificare il minimo valore di setpoint riscaldamento impostabile per la zona 1
range 20°C - 80.5°C, default 40°C per impianti alta temperatura
range 20°C - 45°C, default 20°C per impianti bassa temperatura
Nota: il valore di P4.29 non può essere maggiore di P4.28.

P4.30

Questo parametro consente di attivare la termoregolazione per la zona 1 quando al sistema è collegata una sonda esterna. Il valore di fabbrica è 0, la caldaia lavora per la zona 1 sempre a punto fisso; per far lavorare la caldaia in climatica collegare una sonda esterna e impostare il parametro a 1, collegare una sonda esterna. Con sonda esterna scollegata la caldaia lavora sempre a punto fisso.
Vedere paragrafo "3.4 Impostazione della termoregolazione" per maggiori dettagli su questa funzione.

P4.31

Questo parametro consente di impostare il numero della curva di compensazione per la zona 1 utilizzata dalla caldaia quando in climatica (quando sonda esterna installata su CN6 - vedere paragrafo "1.11 Schema collegamenti esterni"). Il valore di fabbrica per questo parametro è 2.0 per gli impianti in alta temperatura e 0,5 per quelli in bassa temperatura. Il parametro può essere programmato nel range 1.0 - 3.0 per gli impianti in alta temperatura, 0.2 - 0.8 per quelli in bassa temperatura.
Vedere paragrafo "3.4 Impostazione della termoregolazione" per maggiori dettagli su questa funzione.

P4.32

Questo parametro consente di attivare la funzione "compensazione notturna" per la zona 1. Il valore di default per questo parametro è 0, impostare il valore a 1 per attivare la funzione.
Vedere paragrafo "3.4 Impostazione della termoregolazione" per maggiori informazioni su questa funzione.

P5 (menu SANITARIO)

P5.01

Questo parametro consente di attivare la funzione "antilegionella" quando alla caldaia è collegato un bollitore con sonda (Caso C). Il valore di fabbrica per questo parametro è 0 (funzione disabilitata). Impostare il valore a 1 per attivare la funzione antilegionella settimanale, la funzione viene eseguita il terzo giorno della settimana alle ore 03:00am. Impostare il valore a 2 per attivare la funzione antilegionella giornaliera, la funzione viene eseguita tutti i giorni della settimana alle ore 03:00am. Vedere paragrafo "3.14 Funzione antilegionella (solo se collegato un bollitore con sonda)" per maggiori informazioni su questa funzione.

P5.02

Questo parametro consente di impostare l'ora di esecuzione della funzione "antilegionella" quando alla caldaia è collegato un bollitore con sonda (Caso C).

Il valore di fabbrica per questo parametro è 03:00am.

P5.07

Questo parametro consente di attivare la funzione MANDATA SCORREVOLE per modificare il setpoint di mandata utilizzato dalla caldaia, quando in richiesta sanitario (solo se collegato un bollitore con sonda, Caso C). Il valore di fabbrica per questo parametro è 0 (funzione disattivata), portare il parametro a 1 per attivare la funzione.

Vedere paragrafo "3.13 Mandata scorrevole (solo se bollitore collegato)" per maggiori informazioni su questa funzione.

P5.10

NON DISPONIBILE SU QUESTO MODELLO

P5.11

NON DISPONIBILE SU QUESTO MODELLO

P7 (menu TECNICO)

P7.06

Questo parametro è impostato da fabbrica al valore 0. NON MODIFICARE - funzione non disponibile per questo modello

P7.07

Funzione non disponibile per questo modello

P8 (menu CONNETTIVITÀ)


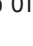
P8.01

Questo parametro viene utilizzato per abilitare la gestione da remoto della caldaia. Sono disponibili tre valori per questo parametro:

- 0 = VALORE DI FABBRICA. L'interfaccia a bordo macchina è operativa, il controllo remoto via ModBus è abilitato
- 1 = L'interfaccia a bordo macchina è operativa, il controllo remoto via ModBus è disabilitato
- 2 = L'interfaccia a bordo macchina non è operativa, il controllo remoto è abilitato tramite REC10H. Resta attivo solo il tasto MENU per la modifica del parametro P8.01.

P8.03

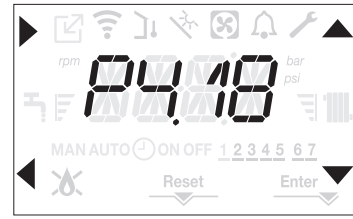
Questo parametro viene utilizzato per abilitare la gestione da remoto della caldaia attraverso un dispositivo OpenTherm:

- 0 = Funzionalità OTBus disabilitata, non è possibile controllare da remoto la caldaia utilizzando un dispositivo OTBus. Impostando questo parametro a 0, un eventuale collegamento OTBus viene istantaneamente interrotto, l'icona  e la scritta OTB sul display vengono spente.
- 1 = VALORE DI FABBRICA. Funzionalità OTBus abilitata, è possibile collegare un dispositivo OTBus per il controllo remoto della caldaia. Collegando un dispositivo OTBus alla caldaia sul display si accende l'icona  e compare il messaggio OTB.

3.4 Impostazione della termoregolazione

L'abilitazione della TERMOREGOLAZIONE avviene nel seguente modo:

- effettuare la procedura di accesso ai parametri tecnici come indicato nel paragrafo "1.15 Accesso ai parametri".
- selezionare il menu **P4** e successivamente P4.18 = 1.



La termoregolazione funziona solo con sonda esterna collegata ed è attiva solo per la funzione RISCALDAMENTO. Se P4.18 = 0 o sonda esterna scollegata, la caldaia lavora a punto fisso. Il valore di temperatura rilevato dalla sonda esterna viene visualizzato nel "3.22 Menu INFO" alla voce I0.09. L'algoritmo di termoregolazione non utilizzerà direttamente il valore della temperatura esterna misurato, quanto piuttosto un valore di temperatura esterna calcolato, che tenga conto dell'isolamento dell'edificio: negli edifici ben coibentati le variazioni di temperatura esterna influenzano meno la temperatura ambiente rispetto a quelli meno coibentati.

RICHIESTA DA CRONOTERMOSTATO OT

In questo caso il setpoint di mandata è calcolato dal cronotermostato in funzione del valore di temperatura esterna e dalla differenza tra temperatura ambiente e temperatura ambiente desiderata.

RICHIESTA DA TERMOSTATO AMBIENTE

In questo caso il setpoint di mandata è calcolato dalla scheda di regolazione in funzione del valore di temperatura esterna in modo da ottenere un valore di temperatura ambiente stimato di 20° (temperatura ambiente di riferimento)

Ci sono 2 parametri che concorrono al calcolo del setpoint di mandata:

- pendenza della curva di compensazione (KT)
- offset sulla temperatura ambiente di riferimento.

Scelta della curva di termoregolazione (parametro P4.19)

La curva di termoregolazione del riscaldamento provvede a mantenere una temperatura teorica di 20°C in ambiente per temperature esterne comprese tra +20°C e -20°C. La scelta della curva dipende dalla temperatura esterna minima di progetto (e quindi dalla località geografica) e dalla temperatura di mandata progetto (e quindi dal tipo di impianto) e va calcolata con attenzione da parte dell'installatore, secondo la seguente formula:

$$KT = \frac{T_{\text{mandata progetto}} - T_{\text{shift}}}{20 - T_{\text{esterna min. progetto}}}$$

Tshift = 30°C impianti standard
25°C impianti a pavimento





Se dal calcolo risulta un valore intermedio tra due curve, si consiglia di scegliere la curva di termoregolazione più vicina al valore ottenuto.

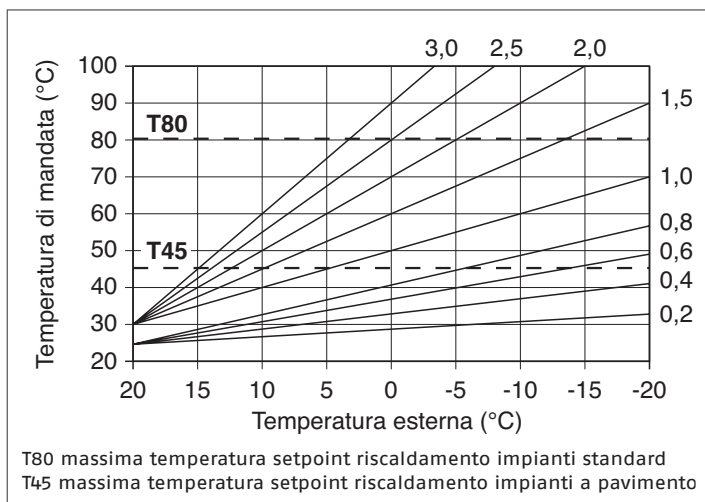
Esempio: se il valore ottenuto dal calcolo è 1.3, esso si trova tra la curva 1 e la curva 1.5. In questo caso scegliere la curva più vicina cioè 1.5.

I valori di KT impostabili sono i seguenti:

- impianto standard: 1,0÷3,0
- impianto a pavimento 0,2÷0,8.

Attraverso l'interfaccia è possibile accedere al menu **P4** e al parametro P4.19 per impostare la curva di termoregolazione prescelta:

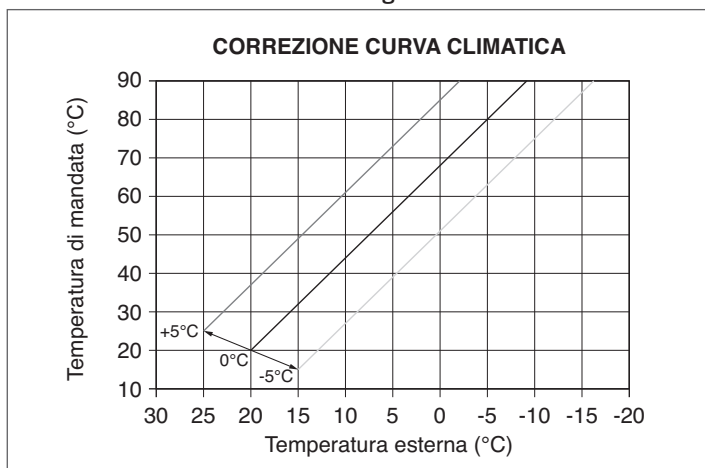
- effettuare la procedura di accesso ai parametri tecnici come indicato nel paragrafo "1.15 Accesso ai parametri".
- selezionare il menu **P4** e successivamente P4.19
- premere il tasto  per confermare
- impostare la curva climatica desiderata con i tasti frecce  e 
- confermare con il tasto 



Offset sulla temperatura ambiente di riferimento

L'utente può comunque indirettamente intervenire sul valore di setpoint RISCALDAMENTO impostando, sul valore di temperatura di riferimento (20°C), un offset che può variare all'interno del range -5÷+5 (offset 0 = 20°C).

Per la correzione dell'offset fare riferimento al paragrafo "3.8 Regolazione della temperatura acqua di riscaldamento con sonda esterna collegata".



COMPENSAZIONE NOTTURNA (parametro P4.20)

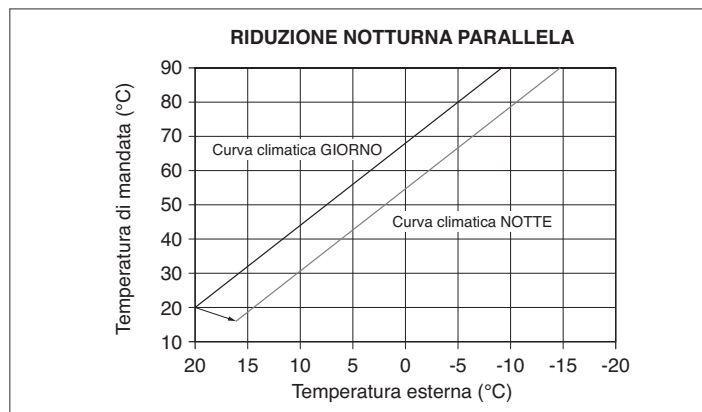
Qualora all'ingresso TERMOSTATO AMBIENTE venisse collegato un programmatore orario, da menù P4 parametro P4.20 può essere abilitata la compensazione notturna.

Per impostare la compensazione notturna:

- effettuare la procedura di accesso ai parametri tecnici come indicato nel paragrafo "1.15 Accesso ai parametri".
- selezionare il menu P4 e successivamente P4.20
- premere il tasto ► per confermare
- impostare il parametro al valore 1
- confermare con il tasto Enter

In questo caso, quando il CONTATTO è CHIUSO, la richiesta di calore viene effettuata dalla sonda di mandata, sulla base della temperatura esterna, per avere una temperatura nominale in ambiente su livello GIORNO (20 °C).

L'APERTURA DEL CONTATTO non determina lo spento, ma una riduzione (traslazione parallela) della curva climatica sul livello NOTTE (16 °C).



L'utente può indirettamente intervenire sul valore di setpoint RISCALDAMENTO andando ancora una volta ad introdurre, sul valore di temperatura di riferimento GIORNO (20°C) piuttosto che NOTTE (16°C), un offset che può variare all'interno del range [-5 ÷ +5]. Per la correzione dell'offset fare riferimento al paragrafo "3.8 Regolazione della temperatura acqua di riscaldamento con sonda esterna collegata".

LOCALITÀ	TEMP. ESTERNA MIN. PROGETTO	LOCALITÀ	TEMP. ESTERNA MIN. PROGETTO
Torino	-8	Ancona	-2
Alessandria	-8	Macerata	-2
Asti	-8	Pesaro	-2
Cuneo	-10	Firenze	0
Alta valle Cuneese	-15	Arezzo	0
Novara	-5	Grosseto	0
Vercelli	-7	Livorno	0
Aosta	-10	Lucca	0
Valle d'Aosta	-15	Massa	0
Alta valle Aosta	-20	Carrara	0
Genova	0	Pisa	0
Imperia	0	Siena	-2
La Spezia	0	Perugia	-2
Savona	0	Terni	-2
Milano	-5	Roma	0
Bergamo	-5	Frosinone	0
Brescia	-7	Latina	2
Como	-5	Rieti	-3
Provincia Como	-7	Viterbo	-2
Cremona	-5	Napoli	2
Mantova	-5	Avellino	-2
Pavia	-5	Benevento	-2
Sondrio	-10	Caserta	0
Alta Valtellina	-15	Salerno	2
Varese	-5	L'Aquila	-5
Trento	-12	Chieti	0
Bolzano	-15	Pescara	2
Venezia	-5	Teramo	-5
Belluno	-10	Campobasso	-4
Padova	-5	Bari	0
Rovigo	-5	Brindisi	0
Treviso	-5	Foggia	0
Verona	-5	Lecce	0
Verona zona lago	-3	Taranto	0
Verona zona montagna	-10	Potenza	-3
Vicenza	-5	Matera	-2
Vicenza alto-piani	-10	Reggio Calabria	3
Trieste	-5	Catanzaro	-2
Gorizia	-5	Cosenza	-3
Pordenone	-5	Palermo	5
Udine	-5	Agrigento	3
Bassa Carnia	-7	Caltanissetta	0

LOCALITÀ	TEMP. ESTERNA MIN. PROGETTO	LOCALITÀ	TEMP. ESTERNA MIN. PROGETTO
Alta Carnia	-10	Catania	5
Tarvisio	-15	Enna	-3
Bologna	-5	Messina	5
Ferrara	-5	Ragusa	0
Forlì	-5	Siracusa	5
Modena	-5	Trapani	5
Parma	-5	Cagliari	3
Piacenza	-5	Nuoro	0
Provincia Piacenza	-7	Sassari	2
Reggio Emilia	-5		

Resta salvo il fatto che in base alla sua esperienza l'installatore può scegliere curve diverse.

3.5 Prima messa in servizio

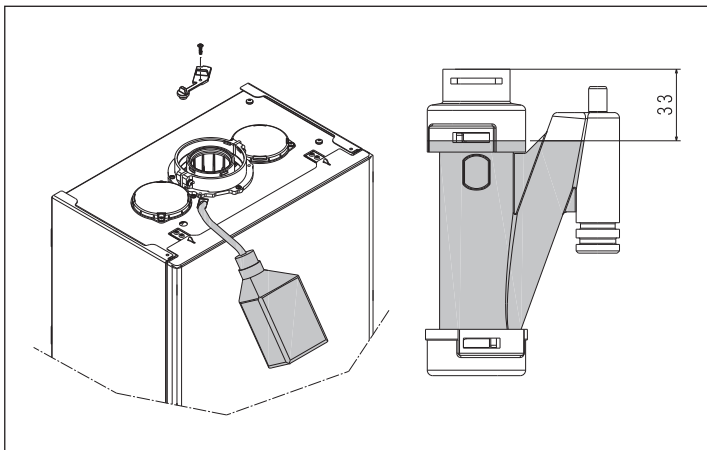
Alla prima accensione, in caso di prolungato inutilizzo e in caso di intervento di manutenzione, prima della messa in funzione dell'apparecchio, è indispensabile creare un battente d'acqua e assicurarsi che l'evacuazione della condensa avvenga in modo corretto.

Provvedere al riempimento del sifone raccogli condensa versando circa 1 litro di acqua nella presa analisi di combustione di caldaia e verificare:

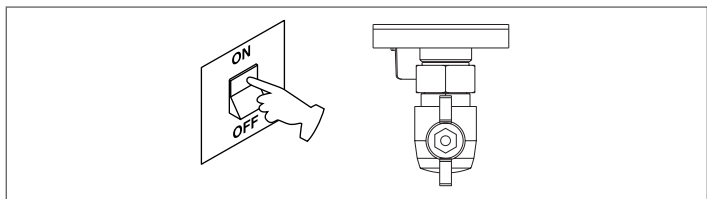
- il galleggiamento dell'otturatore di sicurezza
- il corretto deflusso di acqua dal tubo di scarico in uscita caldaia
- la tenuta della linea di collegamento dello scarico condensa.

Un corretto funzionamento del circuito di scarico condensa (sifone e condotti) prevede che il livello di condensa non superi il livello massimo (max). Il riempimento preventivo del sifone e la presenza dell'otturatore di sicurezza all'interno del sifone ha lo scopo di evitare la fuoriuscita di gas combustibili in ambiente.

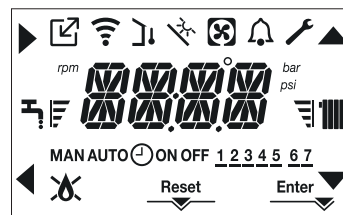
Ripetere questa operazione durante gli interventi di manutenzione ordinaria e straordinaria.



- Posizionare l'interruttore generale dell'impianto su "acceso".
- Aprire il rubinetto del gas per permettere il flusso del combustibile.



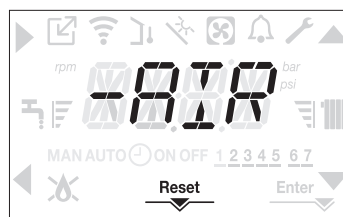
- Al power on si accende la retroilluminazione, si accendono quindi tutte le icone ed i segmenti per 1sec ed in sequenza la revisione del firmware viene visualizzata per 3sec:



- Successivamente l'interfaccia passerà alla visualizzazione relativa allo stato attivo in quel momento.

Ciclo di sfiato

- ⚠ Tutte le volte che la caldaia viene alimentata è eseguito un ciclo di sfiato automatico della durata di 6 min. Quando il ciclo di sfiato è in corso tutte le richieste di calore sono inibite eccetto quelle sanitarie quando caldaia non in OFF e il messaggio -AIR compare sulla schermata dell'interfaccia.



Il ciclo di sfiato può essere preventivamente interrotto tenendo premuto il tasto 2 (si accende l'icona RESET sul display). Il ciclo di sfiato può essere anche interrotto, se caldaia non in stato OFF, da una richiesta di calore sanitario.

- Regolare il termostato ambiente alla temperatura desiderata (~20°C) oppure, se l'impianto è dotato di cronotermostato o programmatore orario, verificare che sia "attivo" e regolato (~20°C)
- Portare quindi la caldaia in INVERNO o ESTATE secondo il tipo di funzionamento desiderato.
- La caldaia effettuerà la fase di avviamento e resterà in funzione fino a quando verranno raggiunte le temperature regolate, dopodiché si porrà in stato di stand-by.

3.6 Stato di funzionamento

Per cambiare lo stato di funzionamento da INVERNO a ESTATE a SPENTO premere il tasto 1 sino a che sul display compare l'icona relativa al funzionamento desiderato.

FUNZIONE INVERNO

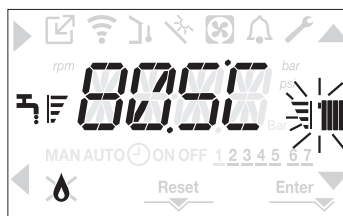
- Portare la caldaia in stato INVERNO premendo il tasto 1 sino a che sul display compaiono sia l'icona sanitario che quella riscaldamento.



Sull'interfaccia viene normalmente visualizzata la temperatura di mandata a meno che non sia in corso una richiesta sanitaria, nel qual caso viene visualizzata la temperatura dell'acqua sanitaria.

- Nella condizione di richiesta di calore e accensione del bruciatore, sul display appare l'icona "🔥".

RICHIESTA riscaldamento, l'icona termosifone lampeggia



FUNZIONE ESTATE (solo con bollitore collegato)

- Per cambiare lo stato di funzionamento da INVERNO a ESTATE premere il tasto 1 sino a che sul display compare l'icona sanitario.



- In questo stato la caldaia attiva la funzione tradizionale di sola acqua calda sanitaria, sull'interfaccia viene normalmente visualizzata la temperatura di mandata. In caso di prelievo sanitario il display visualizzerà la temperatura dell'acqua sanitaria.

RICHIESTA acqua calda sanitaria, l'icona rubinetto lampeggia



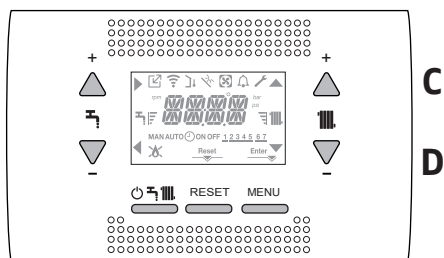
SPENTO

- Portare la caldaia in stato SPENTO premendo il tasto 1 sino a che sul display compaiono i segmenti centrali.



3.7 Regolazione della temperatura acqua di riscaldamento senza sonda esterna collegata (solo se bollitore con sonda)

In assenza della sonda esterna la caldaia lavora a punto fisso, il setpoint RISCALDAMENTO in questo caso può essere impostato dalla schermata principale. Alla pressione del tasto C oppure D viene visualizzato il valore corrente di setpoint riscaldamento; il valore lampeggia con frequenza 0,5 sec ON, 0,5 sec OFF e si accendono le icone ▲ e ▼.

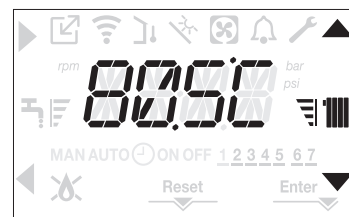


La successiva pressione del tasto C oppure D consente di impostare il valore del setpoint riscaldamento all'interno del range prestabilito:

- [40°C ÷ 80,5°C] per impianti alta temperatura
- [20°C ÷ 45 °C] per impianti bassa temperatura.
- con step di 0.5°C.

Le barre di livello a fianco dell'icona riscaldamento mostrano il valore di setpoint impostato rispetto al range di funzionamento:

- quattro barre accese = max setpoint
- una barra accesa = min setpoint

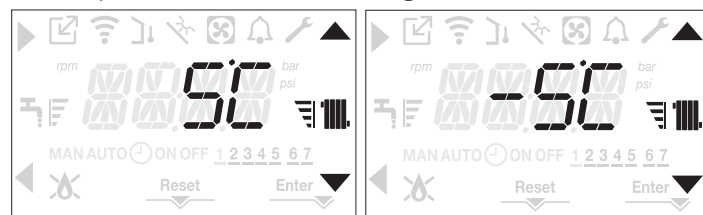


Tenendo premuto a lungo uno dei due tasti C oppure D, il contatore aumenterà la velocità di avanzamento modificando il valore impostato. Se nessun tasto viene premuto per 5sec, il valore impostato è assunto come nuovo setpoint riscaldamento e la visualizzazione torna alla schermata principale.

3.8 Regolazione della temperatura acqua di riscaldamento con sonda esterna collegata

Se installata una sonda esterna e termoregolazione abilitata (parametro P4.18 = 1), il valore della temperatura di mandata viene scelto automaticamente dal sistema, che provvede ad adeguare rapidamente la temperatura ambiente in funzione delle variazioni della temperatura esterna. Se si desiderasse modificare il valore della temperatura, aumentandolo o diminuendolo rispetto a quello automaticamente calcolato dalla scheda elettronica, è possibile modificare il setpoint RISCALDAMENTO operando come segue:

Premere i tasti C oppure D e scegliere all'interno del range (-5 ÷ +5) il livello di comfort desiderato (vedere paragrafo "3.4 Impostazione della termoregolazione").



Nota: in presenza di sonda esterna collegata è comunque possibile far lavorare la caldaia a punto fisso andando ad impostare il parametro P4.18 = 0 (menu P4).

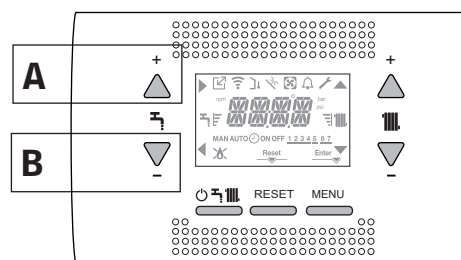
3.9 Regolazione temperatura acqua sanitaria

CASO A solo riscaldamento senza bollitore - regolazione non applicabile

CASO B solo riscaldamento + bollitore esterno con termostato - regolazione non applicabile.

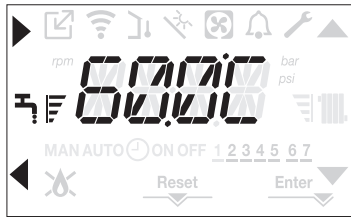
CASO C solo riscaldamento + bollitore esterno con sonda - per regolare la temperatura dell'acqua sanitaria stoccata nel bollitore, agire come di seguito:

Dalla schermata principale, alla pressione del tasto A piuttosto che B viene visualizzato il valore attuale di setpoint sanitario, il valore lampeggia con frequenza 0,5 sec ON, 0,5 sec OFF e si accendono le icone ▲ e ▼.





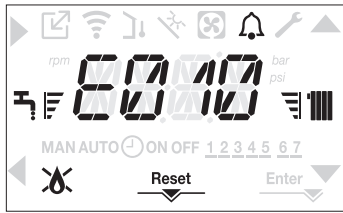
La successiva pressione dei tasti A o B consente di impostare il valore del setpoint sanitario incrementandolo o decrementandolo all'interno del range prestabilito, con step di 0.5°C. Le barre di livello a fianco dell'icona riscaldamento mostrano il valore di setpoint impostato rispetto al range di funzionamento:

- quattro barre accese = max setpoint
- una barra accesa = min setpoint



3.10 Arresto di sicurezza

Nel caso si verificassero anomalie di accensione o funzionamento la caldaia effettuerà un "ARRESTO DI SICUREZZA". Sul display appare, oltre al codice anomalia rilevato, l'icona , che risulta lampeggiante con frequenza 0,5sec ON e 0,5sec OFF. La retroilluminazione lampeggia per 1min dopodiché si spegne, mentre l'icona  continua a lampeggiare. Sui 4 digit viene fatto scorrere il messaggio contenente il codice di errore e la sua descrizione.



3.11 Funzione di sblocco

L'icona di "RESET" si accende in presenza di un allarme che richiede lo sblocco manuale da parte dell'utente (esempio blocco fiamma). Per ripristinare il blocco premere il tasto 2 Reset.




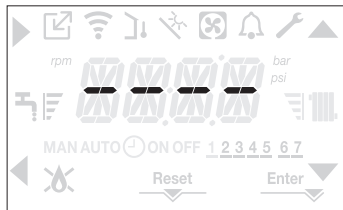
RESET


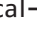

Se i tentativi di sblocco non dovessero riattivare la caldaia, interpellare il Servizio Tecnico di Assistenza di zona.

3.12 Funzione scaldamassetto

La caldaia prevede, qualora l'impianto sia a bassa temperatura, una funzione "scaldamassetto" che può essere attivata nel seguente modo:

- impostare la caldaia in stato OFF premendo il tasto 1 



- effettuare la procedura di accesso ai parametri tecnici come indicato nel paragrafo "1.15 Accesso ai parametri".
- selezionare il menu **P4** e successivamente la voce P4.09 con i tasti , , confermando la scelta con il tasto 

(Nota: la voce SCALDAMASSETTO non è disponibile se la caldaia è in stato diverso da OFF)

- Per attivare la funzione impostare il parametro a 1 per disattivarla impostare il parametro a 0.

La funzione "scaldamassetto" ha una durata di 168 ore (7 giorni) durante i quali, nelle zone configurate come bassa temperatura, viene simulata una richiesta di riscaldamento con setpoint di mandata zona iniziale pari a 20°C, successivamente incrementato secondo la tabella riportata a lato. Accedendo al menù INFO dalla schermata principale dell'interfaccia è possibile visualizzare IO.01, relativo



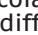
al numero di ore trascorse dalla attivazione della funzione. Una volta attivata la funzione assume priorità massima, se la macchina viene spenta togliendo la tensione di alimentazione, alla sua riaccensione la funzione viene ripresa da dove era stata interrotta. La funzione può essere interrotta prima del suo termine, portando la caldaia in uno stato diverso da OFF oppure selezionando la voce P4.09 = 0 dal menù **P4**.

Nota: I valori di temperatura e d'incremento possono essere impostati su valori differenti solo da personale qualificato, solo se strettamente necessario. Il costruttore declina ogni responsabilità in caso di impostazioni errate dei parametri.

GIORNO	ORA	TEMPERATURA
1	0	20°C
	6	22°C
	12	24°C
	18	26°C
2	0	28°C
	12	30°C
3	0	32°C
4	0	35°C
5	0	35°C
6	0	30°C
7	0	25°C

3.13 Mandata scorrevole (solo se bollitore collegato)

Il parametro P5.07 consente di attivare la funzione MANDATA BOLLITORE SCORREVOLE per modificare il setpoint di mandata utilizzato dalla caldaia, quando in richiesta sanitario. Il valore di fabbrica per questo parametro è = funzione non attiva, che prevede una modulazione ad un valore di mandata fisso di 80°C, quando in richiesta sanitario. Per attivare il valore accedere ai parametri come indicato nel paragrafo "1.15 Accesso ai parametri", selezionare il menu **P5** e successivamente P5.07.

Per attivare la funzione, utilizzando i tasti ,  Scegliere il valore 1 e confermare la scelta con . In questo caso il setpoint di mandata, quando in richiesta sanitario, non è più fisso a 80°C, ma variabile e calcolato automaticamente dalla caldaia in funzione della differenza fra il setpoint sanitario desiderato ed il valore di temperatura rilevato dalla sonda bollitore.

Nota: è sconsigliabile attivare questa funzione per bollitore di capacità superiore ai 100 litri, il carico del bollitore risulterebbe troppo lento.


Potrebbe essere necessario reimpostare il valore di questo parametro a fronte di una sostituzione della scheda di regolazione.

3.14 Funzione antilegionella (solo se collegato un bollitore con sonda)




La macchina dispone di una funzione ANTILEGIONELLA automatica che, con cadenza giornaliera oppure settimanale a seconda delle impostazioni scelte, se necessario riscalda l'acqua sanitaria a 65°C mantenendola a tale temperatura per una durata di 30 minuti, distruggendo così l'eventuale proliferazione batterica nell'accumulo.

La funzione non viene eseguita se la temperatura del bollitore ha raggiunto i 65°C nell'arco delle ultime 24h, per la programmazione giornaliera, o negli ultimi 7 giorni, in caso di programmazione settimanale.

La funzione, se attivata, viene eseguita tutti i giorni alle ore 03:00am se programmata con cadenza giornaliera, oppure tutti i mercoledì alle ore 03:00am se programmata con cadenza settimanale. Una volta in esecuzione, la funzione assume priorità massima e non può essere interrotta.

 La funzione non viene eseguita con caldaia in stato OFF.

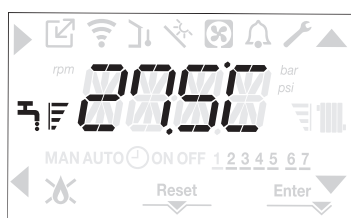
L'ANTILEGIONELLA può essere attivata accedendo al menu parametri (vedi "1.15 Accesso ai parametri") e selezionando dal menù **P5** il parametro P5.01.

Per attivare la funzione, utilizzando i tasti ,  scegliere il valore 1 e confermare la scelta con .

3.15 Controlli durante e dopo la prima messa in servizio

Ad avviamento effettuato verificare che la caldaia esegua correttamente le procedure di avviamento e successivo spegnimento.

- Verificare anche il funzionamento in sanitario (se presente bollitore) aprendo un rubinetto dell'acqua calda con lo stato di caldaia in modo ESTATE (se presente bollitore) o in modo INVERNO.
- Verificare l'arresto totale della caldaia posizionando l'interruttore generale dell'impianto su "spento".
- Dopo qualche minuto di funzionamento continuo da ottenersi posizionando l'interruttore generale dell'impianto su "acceso", impostando lo stato della caldaia su Estate e mantenendo aperta l'utenza sanitaria, i leganti e i residui di lavorazione sono evaporati e sarà possibile effettuare il controllo della combustione.

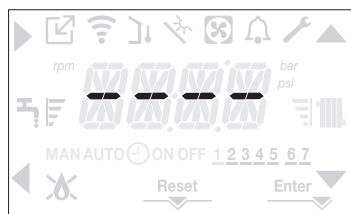


3.16 Controllo della combustione

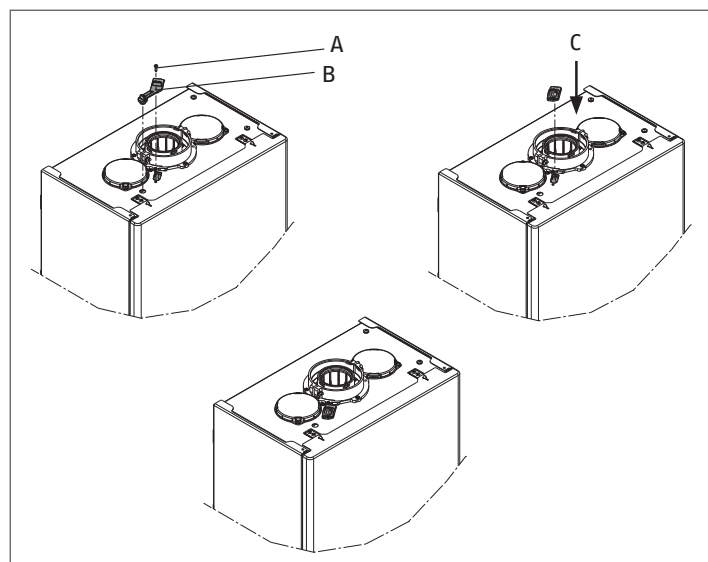
Le verifiche delle regolazioni dei valori di CO₂ rispetto ai parametri di riferimento, indicati nelle tabelle di seguito riportate, devono essere eseguite con mantello chiuso. L'apertura del mantello prevede un decremento dei valori di circa 0,2% e dipende dalla configurazione di installazione (tipologia e lunghezza dei condotti di scarico e aspirazione).

Per effettuare l'analisi della combustione operare nel seguente modo:

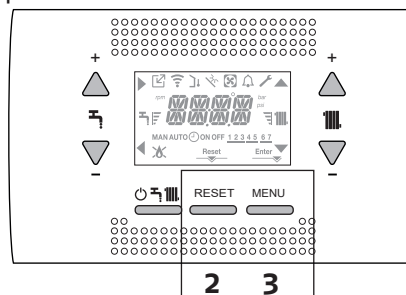
- Posizionare la caldaia in stato OFF premendo il tasto 1



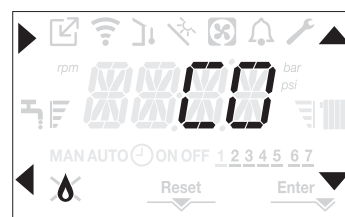
- Rimuovere la vite e il coperchietto sulla parete superiore (A-B)
- Inserire l'adattatore (C) sonda analisi presente nella busta documentazione nel foro preposto all'analisi combustione
- Inserire la sonda analisi fumi all'interno dell'adattatore.



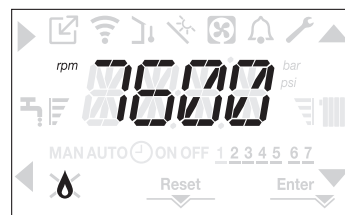
- Attivare la funzione controllo combustione premendo i tasti 2+3 per almeno 2sec.



- Il display visualizza CO e si accendono le icone ▲, ▼, ► e ◀. La caldaia funziona alla massima potenza riscaldamento.



- Agendo sui tasti ▲, ▼ è possibile modificare la velocità del ventilatore
- Impostare il valore massimo e confermare la scelta con il tasto ►. Il display visualizza per 10 sec il numero di giri impostato, insieme all'icona rpm

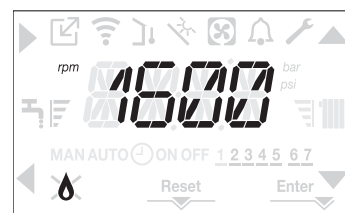


La caldaia funzionerà alla massima potenza.

- Verificare sull'analizzatore che il valore di CO₂ max sia conforme a quanto indicato in tabella, qualora il dato fosse differente procedere con la taratura della valvola del gas - vedi paragrafo "3.18 Taratura valvola gas".

CO ₂ max	GAS METANO (G20)	ARIA PROPANO (G230)	GAS LIQUIDO (G31)	
25 IS	9,0	10,3	10,5	%

- Impostare il valore minimo e confermare la scelta con il tasto ►. Il display visualizza per 10 sec il numero di giri impostato, insieme all'icona rpm.



La caldaia funzionerà alla minima potenza.

- Verificare sull'analizzatore che il valore di CO₂ min sia conforme a quanto indicato in tabella, qualora il dato fosse differente procedere con la taratura della valvola del gas - vedi paragrafo "3.18 Taratura valvola gas"

CO ₂ min	GAS METANO (G20)	ARIA PROPANO (G230)	GAS LIQUIDO (G31)	
25 IS	9,5	10,8	10,5	%

- preme il tasto ◀ è possibile interrompere anticipatamente la funzione.

A controllo terminati:

- uscire dalla funzione premendo il tasto ◀
- rimuovere la sonda dell'analizzatore e chiudere le prese per l'analisi combustione con gli appositi tappi e relativa vite
- riporre e conservare l'adattatore sonda analisi a corredo caldaia, nella busta documentazione
- impostare la caldaia in modo di funzionamento desiderato in base alla stagione
- regolare i valori di temperatura richiesti secondo le esigenze del cliente.

⚠ Quando la funzione analisi combustione è in corso tutte le richieste di calore sono inibite e il messaggio scorrevole CO compare sul display.

IMPORTANTE

La funzione analisi combustione resta attiva per un tempo massimo di 15 min; in caso venga raggiunta una temperatura di mandata di 95°C si ha lo spegnimento del bruciatore. La riaccensione avverrà quando tale temperatura scende al di sotto dei 75°C.

⚠ Con dispositivo OTBus collegato non è possibile attivare la funzione controllo combustione. Per effettuare l'analisi fumi, staccare i fili di connessione OTBus e attendere 4 minuti, oppure togliere l'alimentazione elettrica e ridare tensione alla caldaia.

⚠ La funzione analisi combustione viene normalmente eseguita con la valvola tre vie posizionata in riscaldamento. È possibile commutare la tre vie verso il sanitario generando una richiesta di acqua calda sanitaria alla massima portata durante l'esecuzione della funzione stessa. In questo caso, la temperatura dell'acqua calda sanitaria è limitata ad un valore massimo di 65°C. Attendere l'accensione del bruciatore.

3.17 Regolazioni

La caldaia è già stata regolata in fase di fabbricazione dal costruttore. Se fosse però necessario effettuare nuovamente le regolazioni, ad esempio dopo una manutenzione straordinaria, dopo la sostituzione della valvola del gas oppure dopo una trasformazione da gas metano a GPL o ad aria propano seguire le procedure descritte di seguito. Le regolazioni della massima e minima potenza, del massimo riscaldamento e della lenta accensione devono essere eseguite tassativamente nella sequenza indicata ed esclusivamente da personale qualificato:

- alimentare la caldaia
- effettuare la procedura di accesso ai parametri come indicato nel paragrafo "1.15 Accesso ai parametri"
- selezionare il menu **P3** e confermare la scelta con ▶
- visualizzare tramite le frecce il parametro desiderato - vedi tabella -

P 3.06	minima velocità ventilatore
P 3.07	massima velocità ventilatore
P 3.08	lenta accensione
P 3.09	massima velocità ventilatore riscaldamento

- quindi entrare nel sotto menu premendo ▶.

Impostare i valori desiderati con i tasti ▲ e ▼, facendo riferimento alle tabelle seguenti.

tabella 3

Massimo nr. giri ventilatore	GAS METANO (G20)	ARIA PROPANO (G230)	GAS LIQUIDO (G31)	
25 IS: Risc - San	6.100-6.100	6.100-6.100	6.100-6.100	g/min

tabella 4

Minimo nr. giri ventilatore	GAS METANO (G20)	ARIA PROPANO (G230)	GAS LIQUIDO (G31)	
25 IS	1.400	1.400	1.400	g/min

tabella 5

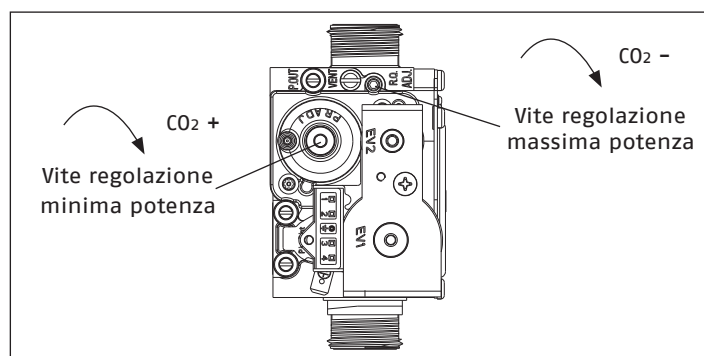
Nr. giri ventilatore lenta accensione	GAS METANO (G20)	ARIA PROPANO (G230)	GAS LIQUIDO (G31)	
25 IS	4.000	4.000	4.000	g/min

- confermare i valori con **Enter**.

3.18 Taratura valvola gas

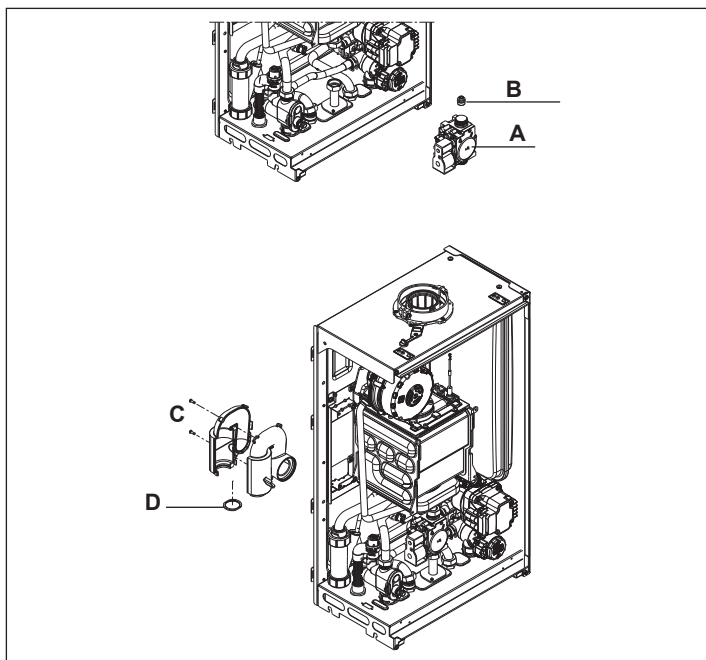
Eeguire la procedura di verifica della CO₂ come indicato nel paragrafo "3.16 Controllo della combustione", qualora fosse necessario modificare i valori agire ome segue:

- verificare i valori di regolazione della CO₂ a mantello chiuso
- rimuovere il mantello come indicato nel paragrafo "2.11 Rimozione del mantello"
- riverificare i valori di regolazione della CO₂ a mantello aperto
- tenendo conto della differenza del valore riscontrato tra mantello chiuso e mantello aperto, se necessario, procedere con la regolazione della CO₂ al valore indicato nelle tabelle 1 e 2 - (meno) la differenza riscontrata. Esempio:
 - valore di CO₂ misurato a mantello chiuso = 8,5%
 - valore di CO₂ misurato a mantello aperto = 8,3%
 - valore a cui regolare la CO₂ a mantello aperto = 8,8%
 - valore a cui trovare la CO₂ a mantello chiuso = 9,0%
- per le regolazioni del valore di CO₂:
 - ruotare in senso orario sulla vite di regolazione della massima potenza per diminuire il valore e in senso antiorario per aumentarlo
 - ruotare in senso orario la vite di regolazione della minima potenza per aumentare il valore e in senso antiorario per diminuirlo
- a mantello aperto, dopo la regolazione del valore di CO₂ alla minima potenza, ricontrollare la regolazione del valore di CO₂ alla massima potenza
- terminate le regolazioni, rimontare il mantello e verificare che la CO₂ sia corrispondente al valore indicato nelle tabelle 1 e 2.



3.19 Trasformazione gas

La trasformazione da un gas di una famiglia ad un gas di un'altra famiglia può essere fatta facilmente anche a caldaia installata. Questa operazione deve essere effettuata da personale professionalmente qualificato. La caldaia viene fornita per il funzionamento a gas metano (G20) secondo quanto indicato dalla targhetta prodotto. Esiste la possibilità di trasformare la caldaia a GPL o ad aria propano utilizzando gli appositi kit.



Per lo smontaggio riferirsi alle istruzioni indicate di seguito:

- togliere l'alimentazione elettrica alla caldaia e chiudere il rubinetto del gas
- rimuovere il mantello come indicato nel paragrafo "2.11 Rimozione del mantello"
- sganciare e ruotare in avanti il cruscotto
- rimuovere la valvola gas (A)
- rimuovere l'ugello (B) contenuto all'interno della valvola gas e sostituirlo con quello contenuto nel kit
- rimontare la valvola gas
- sfilare il silenziatore dal mixer
- aprire i due semigusci rimuovendo le 2 viti di fissaggio (C)
- sostituire il diaframma aria (D) contenuto nel silenziatore
- rimontare il coperchio cassa aria
- ridare tensione alla caldaia e riaprire il rubinetto del gas.

Regolare la caldaia secondo quanto descritto nei capitoli "3.17 Regolazioni" e "3.18 Taratura valvola gas".

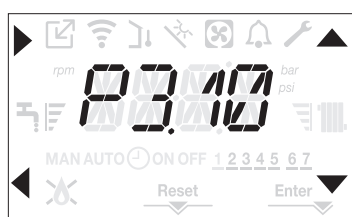
⚠ La trasformazione deve essere eseguita solo da personale qualificato.

⚠ Al termine della trasformazione, applicare la nuova targhetta di identificazione contenuta nel kit.

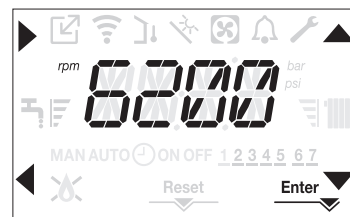
3.20 Range rated

Questa caldaia può essere adeguata al fabbisogno termico dell'impianto, è infatti possibile impostare la portata massima per il funzionamento in riscaldamento della caldaia stessa:

- alimentare la caldaia
- effettuare la procedura di accesso ai parametri come indicato nel paragrafo "1.15 Accesso ai parametri"
- selezionare il menu **P3** e confermare la scelta con **▶**
- il display visualizza P3.10, entrare nel sottomenù premendo **▶**



- impostare il valore di massimo riscaldamento (rpm) desiderato con i tasti **▲** e **▼** confermando la scelta con **Enter**.

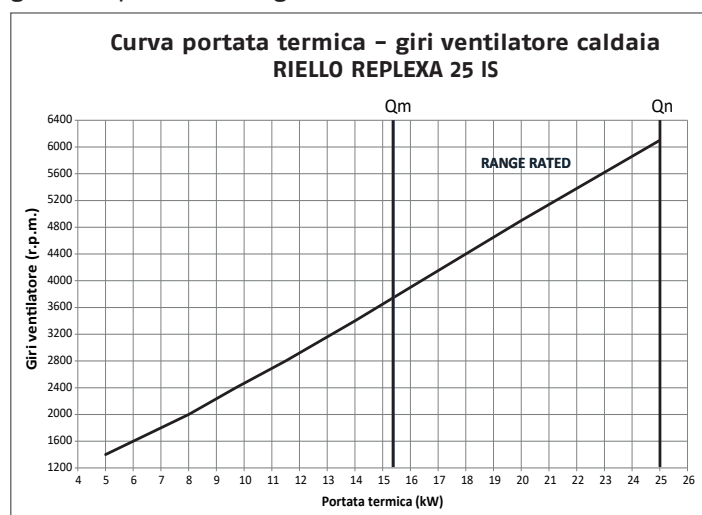


- Una volta impostata la potenza desiderata (massimo riscaldamento) riportare il valore sull'etichetta riportata sul retro copertina del presente manuale. Per successivi controlli e regolazioni riferirsi quindi al valore impostato.

⚠ La taratura non comporta l'accensione della caldaia.

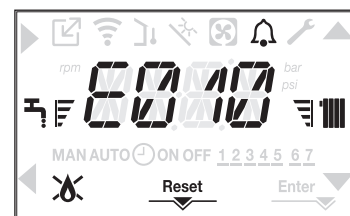
⚠ La caldaia viene fornita da fabbrica con massimo riscaldamento (range rated) tarato a:
 - modello 25 IS: 4.900 g/min - 20kW

È possibile però, in base alle esigenze impiantistiche oppure alle disposizioni regionali sui limiti di emissioni dei gas combustibili, regolare tale valore facendo riferimento al grafico riportato di seguito.



3.21 Segnalazioni ed anomalie

In presenza di un'anomalia l'icona lampeggia con frequenza 0,5sec ON e 0,5sec OFF, la retroilluminazione lampeggia per 1min con frequenza 1sec ON e 1sec OFF dopodiché si spegne, mentre la campanella continua a lampeggiare. Sui 4 digit del display appare un messaggio scorrevole che descrive il codice di errore.



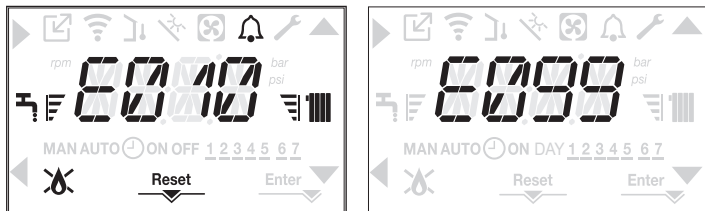
All'insorgere di un'anomalia possono apparire le seguenti icone:

- si accende in presenza di allarme fiamma (E010)
- **RESET** si accende in presenza di un allarme che richiede lo sblocco manuale da parte dell'utente (esempio blocco fiamma)
- si accende unitamente all'icona , ad esclusione delle anomalie blocco fiamma e mancanza acqua.

Funzione di sblocco

Per ripristinare il funzionamento della caldaia in caso di anomalia è necessario premere il tasto RESET. A questo punto la caldaia, se le condizioni di corretto funzionamento sono ripristinate, riparte automaticamente.

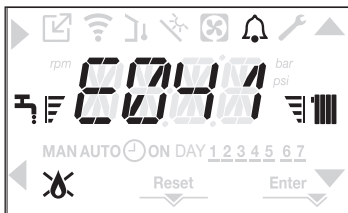
Sono possibili fino ad un massimo di 3 tentativi di sblocco consecutivi a interfaccia, esauriti i quali sul display viene visualizzato il codice E099. In questo caso è necessario togliere e ridare alimentazione elettrica alla caldaia per riattivare il funzionamento.



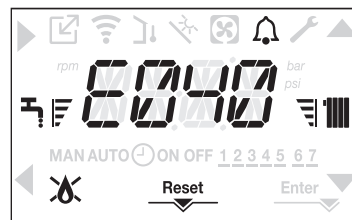
⚠ Se i tentativi di ripristino non attiveranno il funzionamento della caldaia, interpellare il Servizio Tecnico di Assistenza.

Per anomalia E041

Se il valore di pressione dovesse scendere al di sotto del valore di sicurezza di 0,5 bar la caldaia visualizza il codice di anomalia E041 per un tempo transitorio di 10min.



Trascorso il tempo transitorio, se l'anomalia persiste, viene visualizzato il codice di anomalia E040. Con caldaia in anomalia E040 è necessario procedere al caricamento manuale agendo sul rubinetto di riempimento (**esterno alla caldaia**) sino a che la pressione raggiunge un valore compreso tra 1 e 1,5 bar. Successivamente premere RESET.



Chiudere successivamente il rubinetto di riempimento assicurandosi di sentire lo scatto meccanico. A termine del caricamento procedere con il ciclo di sfiato automatico come descritto nel paragrafo "2.14 Riempimento dell'impianto di riscaldamento ed eliminazione dell'aria".

⚠ Se il calo di pressione è molto frequente chiedere l'intervento del Servizio Tecnico di Assistenza.

Per anomalia E060

La comparsa dell'anomalia E060, su modelli solo riscaldamento con bollitore con sonda collegato, impedisce il funzionamento in sanitario.

Per anomalia E091

La caldaia dispone di un sistema di autodiagnosi che è in grado, sulla base delle ore totalizzate in particolari condizioni di funzionamento, di segnalare la necessità di intervento per la pulizia dello scambiatore primario (codice allarme E091). Ultimata l'operazione di pulizia, effettuata con l'apposito kit fornito come accessorio, è necessario azzerare il contatore delle ore totalizzate applicando la seguente procedura:

- effettuare la procedura di accesso ai parametri tecnici come indicato nel paragrafo "1.15 Accesso ai parametri".
- selezionare il menu P3 e successivamente P3.12 con i tasti ▲ e ▼
- settare il parametro a 1 confermando la scelta con Enter.

NOTA: La procedura di azzeramento del contatore dev'essere effettuata dopo ogni pulizia accurata dello scambiatore primario o in caso di sostituzione dello stesso.

Il valore delle ore totalizzate può essere verificato nel seguente modo:

- accedere al menu INFO come indicato nel paragrafo "3.22 Menu INFO" alla voce I0.15 per visualizzare il valore del contatore sonda fumi.

Elenco anomalie caldaia

CODICE ERRORE	ANOMALIA	DESCRIZIONE TIPO ALLARME
E010	blocco fiamma occlusione scarico condensa allarme scarico fumi/aspirazione aria ostruito	definitivo
E011	fiamma parassita	transitorio
E020	termostato limite	definitivo
E030	anomalia ventilatore	definitivo
E040	pressostato acqua – caricare l'impianto	definitivo
E041	pressostato acqua – caricare l'impianto	transitorio
E060	guasto sonda bollitore	transitorio
E070	guasto sonda mandata	transitorio
	sovra temperatura sonda mandata	definitivo
E077	allarme differenziale sonda mandata-ritorno	definitivo
	termostato acqua zona principale o zona 1 (quando abilitata)	transitorio
E080	guasto sonda ritorno/	transitorio/
	sovra temperatura sonda ritorno/	definitivo/
E084	allarme differenziale sonda ritorno-mandata	definitivo
	guasto sonda mandata - zona 1	transitorio
E086	guasto sonda mandata - zona principale	transitorio
E090	guasto sonda fumi/	transitorio/
	sovra temperatura sonda fumi	definitivo
E091	pulizia scambiatore primario	transitorio
E099	tentativi di sblocco esauriti	definitivo
COM	persa comunicazione scheda caldaia	transitorio

CODICE ERRORE	ANOMALIA	DESCRIZIONE TIPO ALLARME
COMP	persa comunicazione zona principale	transitorio
COM1	persa comunicazione zona 1	transitorio
FWER	versione FW non compatibile	definitivo
OBCD	orologio danneggiato	segnalazione
OTER	errore config OTBus	

3.22 Menu INFO

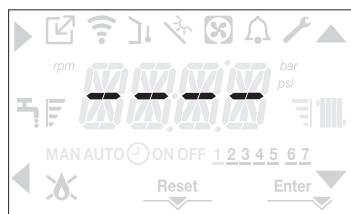
Premendo il tasto 3 dalla videata iniziale del display, viene mostrata una lista di informazioni relative al funzionamento della caldaia elencate per nome parametro e valore. Il passaggio dalla visualizzazione di un parametro a quella del successivo, avviene attraverso la pressione ri-

spettivamente dei tasti ▲ e ▼. La pressione del tasto ► consente di visualizzare il parametro selezionato; la pressione del tasto ◀ riporta la visualizzazione alla schermata principale:

NOME PARAMETRO	Messaggio scorrevole solo se P1.05 = 1	DESCRIZIONE
I0.01	ORE SCALDAMASSETTO	Numero di ore trascorse funzione scaldamassetto
I0.02	SONDA MANDATA	Valore sonda di mandata caldaia
I0.03	SONDA RITORNO	Valore sonda di ritorno caldaia
I0.04	SONDA SANITARIO	Valore sonda bollitore alta
I0.06	SONDA BASSA BOLLITORE	Valore sonda bollitore bassa (se presente bollitore solare)
I0.07	TEMP COLLETTORE	Valore sonda collettore solare (se presente collettore solare)
I0.08	SONDA FUMI	Valore sonda fumi
I0.09	SONDA ESTERNA	Valore istantaneo sonda esterna
I0.10	TEMP ESTERNA PER TERMOREG	Valore filtrato sonda esterna utilizzato nell'algoritmo di termoregolazione per il calcolo del setpoint riscaldamento
I0.11	PORTATA SANITARIO	Solo in caso di caldaia solo riscaldamento con bollitore con sonda (CASO C)
	SETPOINT SANITARIO	Solo in caso di collegamento con OTBus
I0.12	GIRI VENTILATORE	Numero giri del ventilatore (rpm)
I0.13	SONDA MANDATA ZONA P	Valore sonda di mandata zona principale (quando P4.12 = 1)
I0.14	SONDA MANDATA ZONA 1	Valore sonda di mandata zona 1 (quando P4.23 = 1)
I0.15	CONTATORE SONDA FUMI	Numero ore di funzionamento dello scambiatore in "regime condensante"
I0.16	SET MANDATA ZONA P	Setpoint di mandata zona principale
I0.17	SET MANDATA ZONA 1	Setpoint di mandata zona 1 supplementare (quando P4.23 = 1)
I0.18	PRESSIONE IMPIANTO	Pressione impianto
I0.33	INFO SCHEDE	Identificazione della scheda elettronica
I0.34	FW SCHEDE	Revisione firmware della scheda elettronica
I0.35	FW INTERFACCIA	Interfaccia firmware

3.23 Spegnimento temporaneo

In caso di assenze temporanee (fine settimana, brevi viaggi, ecc.) impostare lo stato della caldaia su OFF .



Restando attive l'alimentazione elettrica e l'alimentazione del combustibile, il sistema è protetto dai sistemi:


- **antigelo riscaldamento:** la funzione si avvia se la temperatura rilevata dalla sonda di mandata scende sotto i 5°C. In questa fase viene generata una richiesta di calore con accensione del bruciatore alla minima potenza, che viene mantenuta finché la temperatura dell'acqua di mandata raggiunge i 35°C;
- **antigelo sanitario (solo con bollitore con sonda):** la funzione si avvia se la temperatura rilevata dalla sonda bollitore scende sotto i 5°C. In questa fase viene generata una richiesta di calore con accensione del bruciatore alla minima potenza, che viene mantenuta finché la temperatura dell'acqua di mandata raggiunge i 55°C.

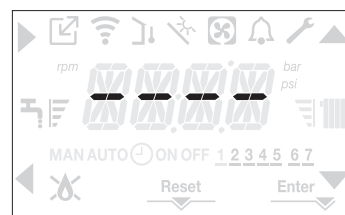
⚠ L'esecuzione della funzione ANTIGELO viene segnalata da un messaggio scorrevole sul display dell'interfaccia: AF1 (ANTIGELO SANITARIO IN CORSO) piuttosto che AF2 (ANTIGELO RISCALDAMENTO IN CORSO), a seconda dei casi.

- **antibloccaggio circolatore:** il circolatore si attiva ogni 24 ore di sosta per un periodo di 30 secondi.

3.24 Spegnimento per lunghi periodi

Il non utilizzo della caldaia **RIELLO REPLEXA** per un lungo periodo comporta l'effettuazione delle seguenti operazioni:

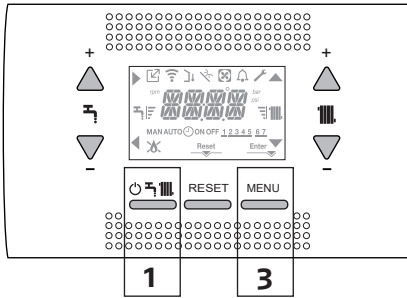
- impostare lo stato della caldaia su 
- posizionare l'interruttore generale dell'impianto su "spento"
- chiudere i rubinetti del combustibile e dell'acqua dell'impianto termico e sanitario.



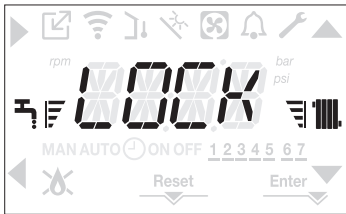
In questo caso i sistemi antigelo e antibloccaggio sono disattivati. Svotare l'impianto termico e sanitario se c'è pericolo di gelo.

3.25 Funzione blocco tastiera

La pressione dei pulsanti 1+3 per almeno 2sec attiva il blocco dei tasti; premendo nuovamente i pulsanti 1+3 per almeno 2sec il blocco si disattiva.



Il display mostrerà la stringa scorrevole LOCK.



Il tasto 2 può rimanere attivo in caso di un'anomalia per consentire l'azzeramento dell'allarme.



3.26 Stand by interfaccia

Normalmente, in assenza di anomalie e di richieste di calore, il display visualizza sempre la temperatura rilevata dalla sonda di mandata. Dopo 10 secondi senza richieste di calore senza nessuna pressione di tasti l'interfaccia si posiziona in stand by. Sul display viene visualizzata l'ora corrente, i due punti a separazione delle ore dai minuti lampeggiano con frequenza 0,5sec ON e 0,5sec OFF, mentre le icone di stato saranno attive se necessario:



3.27 Sostituzione interfaccia

Le operazioni di configurazione del sistema devono essere effettuate da personale professionalmente qualificato del Servizio Tecnico di Assistenza.

In caso di sostituzione della scheda interfaccia, potrebbe succedere che al power on venga richiesto all'utente di reimpostare i valori di ora e giorno della settimana (vedi paragrafo "3.5 Prima messa in servizio") si noti come non sia necessaria alcuna riprogrammazione dei parametri di configurazione, il cui valore viene recuperato dalla scheda di regolazione e controllo presente in caldaia. Potrebbe invece essere necessario reimpostare i valori di setpoint sanitario e setpoint riscaldamento.

3.28 Sostituzione scheda

In caso di sostituzione della scheda di controllo e regolazione potrebbe rendersi necessaria una riprogrammazione dei parametri di configurazione.

In questo caso vedere la tabella dei parametri ("1.14 Menu struttura") per individuare i valori di default scheda, i valori impostati da fabbrica e quelli personalizzati.

I parametri da verificare ed eventualmente re-impostare in caso di sostituzione scheda sono:

- P3.01
- P3.02
- P3.03
- P3.06
- P3.07
- P3.08
- P3.09
- P3.10
- P5.07.

4 MANUTENZIONE E PULIZIA

La manutenzione periodica è un obbligo previsto dal DPR 13 aprile 2013 n. 74 ed è essenziale per la sicurezza, il rendimento e la durata della caldaia.

Essa consente di ridurre i consumi, le emissioni inquinanti e di mantenere il prodotto affidabile nel tempo.

Prima di iniziare le operazioni di manutenzione:

- chiudere i rubinetti del combustibile e dell'acqua dell'impianto termico e sanitario.

Per garantire il permanere delle caratteristiche di funzionalità ed efficienza del prodotto e per rispettare le prescrizioni della legislazione vigente, è necessario sottoporre l'apparecchio a controlli sistematici a intervalli regolari. Per la manutenzione attenersi a quanto descritto nel capitolo "1 AVVERTENZE E SICUREZZE".

Di norma sono da intendere le seguenti azioni:

- controllo dell'aspetto esterno della caldaia;
- rimozione di eventuali residui dal bruciatore;
- controllo posizione e condizioni generali dell'elettrodo accensione;
- controllo posizione e condizioni generali dell'elettrodo rilevazione/sensore ionizzazione (vedi paragrafo specifico)
- rimozione delle eventuali incrostazioni dagli scambiatori;
- controllo e pulizia del sifone scarico condensa e dei relativi condotti di collegamento alla caldaia e all'impianto di scarico;
- verifica e pulizia generale dei condotti di scarico;
- controllo accensione, spegnimento e funzionamento dell'apparecchio sia in sanitario che in riscaldamento;
- controllo tenuta raccordi, tubazioni di collegamento gas ed acqua e condensa;
- controllo del consumo di gas alla potenza massima e minima;
- verifica sicurezza mancanza gas.

! In fase di manutenzione della caldaia è consigliato l'utilizzo di indumenti protettivi al fine di evitare lesioni personali.

! Dopo gli interventi di manutenzione ordinaria o straordinaria procedere al riempimento del sifone, seguendo quanto indicato nel paragrafo "3.5 Prima messa in servizio".

! Dopo aver effettuato le operazioni di manutenzione necessarie deve essere effettuata l'analisi dei prodotti della combustione per verificare il corretto funzionamento.

4.1 Pulizia caldaia e smontaggio componenti interni

Prima di qualsiasi operazione di pulizia togliere l'alimentazione elettrica posizionando l'interruttore generale dell'impianto su "spento".

Pulizia esterna

Pulire il mantello, il pannello di comando, le parti verniciate e le parti in plastica con panni inumiditi con acqua e sapone. Nel caso di macchie tenaci inumidire il panno con miscela al 50% di acqua ed alcool denaturato o prodotti specifici.

- ⊖ Non utilizzare carburanti e/o spugne intrise con soluzioni abrasive o detersivi in polvere.
- ⊖ Non effettuare pulizie dell'apparecchio né di sue parti con sostanze facilmente infiammabili (es. benzina, alcool, ecc.).

Pulizia interna

Prima di iniziare le operazioni di pulizia interna:

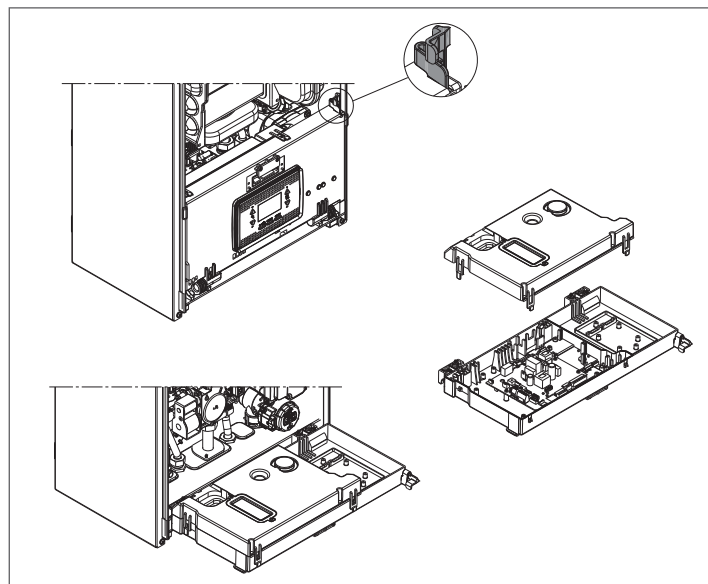
- chiudere i rubinetti di intercettazione del gas
- chiudere i rubinetti degli impianti.

Prima delle operazioni di smontaggio:

- togliere l'alimentazione elettrica posizionando l'interruttore generale dell'impianto su "spento"
- rimuovere la mantellatura facendo riferimento a quanto indicato nel paragrafo "2.11 Rimozione del mantello".

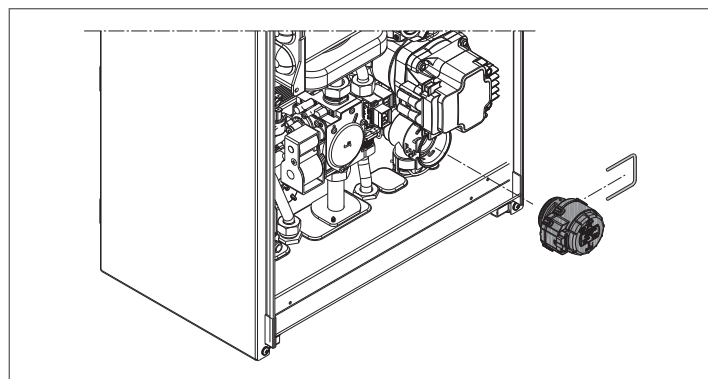
SMONTAGGIO DELLA SCHEDA ELETTRONICA

- Svitare la vite di fissaggio del cruscotto.
- Ruotare il cruscotto in avanti.
- Premere le clip e sollevare il coperchio.
- Scollegare i cablaggi.
- Svitare le 3 viti di fissaggio della scheda per rimuoverla.



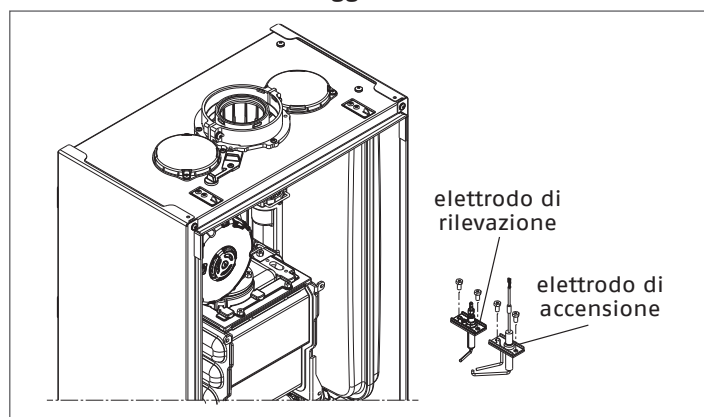
SMONTAGGIO DEL MOTORE DELLA VALVOLA TRE VIE

- Ruotare il cruscotto in avanti.
- Scollegare il connettore di alimentazione elettrica.
- Togliere la coppiglia.
- Sfilare il motore.



SMONTAGGIO DEGLI ELETTRODI ACCENSIONE E RILEVAZIONE

- Per rimuovere gli elettrodi scollegare i cavi candela e rimuovere le viti di fissaggio.



SMONTAGGIO DELLO SCAMBIATORE

- Rimuovere i collegamenti elettrici del termostato limite posto sul lato destro dello scambiatore.
- Sfilare il blocco motore dopo aver svitato le viti e tolto le mollette di fissaggio rampe (fig. 1).
- Svitare le viti di fissaggio del coperchio scambiatore (fig. 2).
- Rimuovere la guarnizione di tenuta (fig. 2).

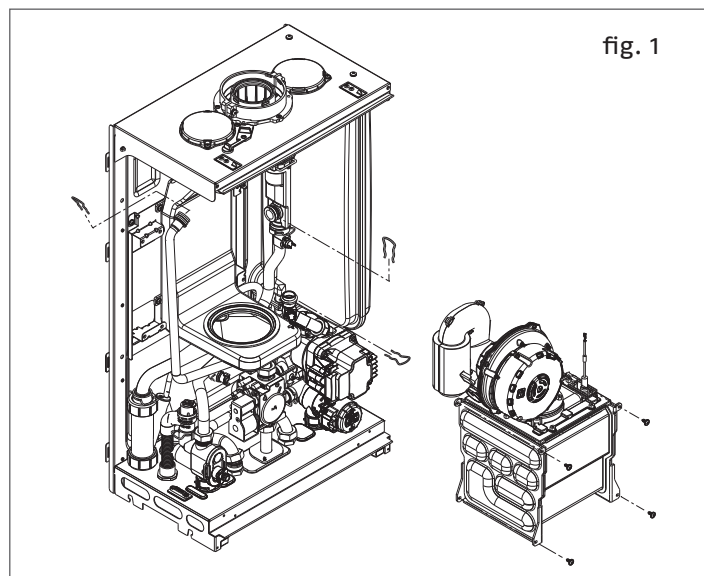
⚠ In fase di rimozione del coperchio il termostato limite viene meccanicamente scollegato.

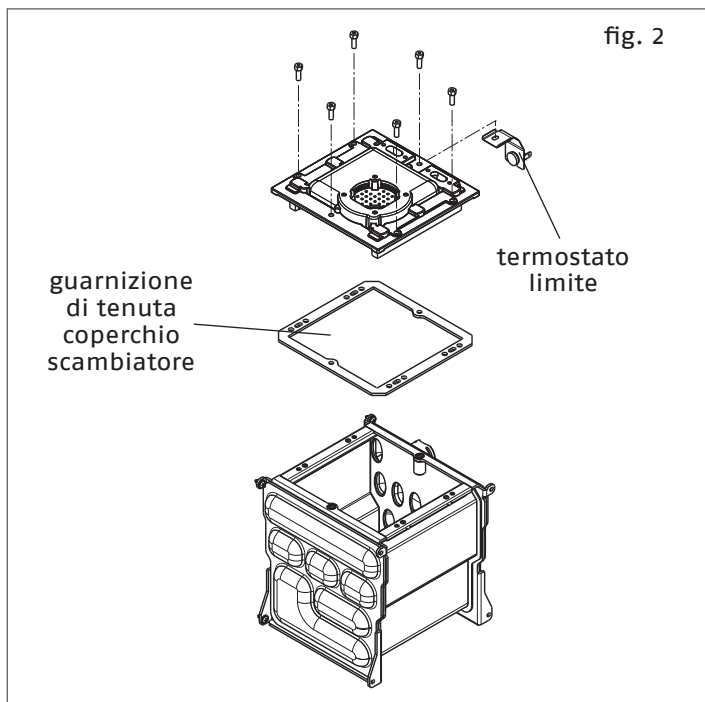
- Pulire lo scambiatore utilizzando il kit specifico.
- Completate le operazioni rimontare i componenti operando in senso contrario a quanto descritto.

NOTA: In caso di necessità sostituire la guarnizione di tenuta coperchio scambiatore.

⚠ Durante le operazioni di montaggio dell'assieme coperchio su scambiatore prestare particolare attenzione al fissaggio in posizione originale del termostato limite con relativa staffa (fig. 2).

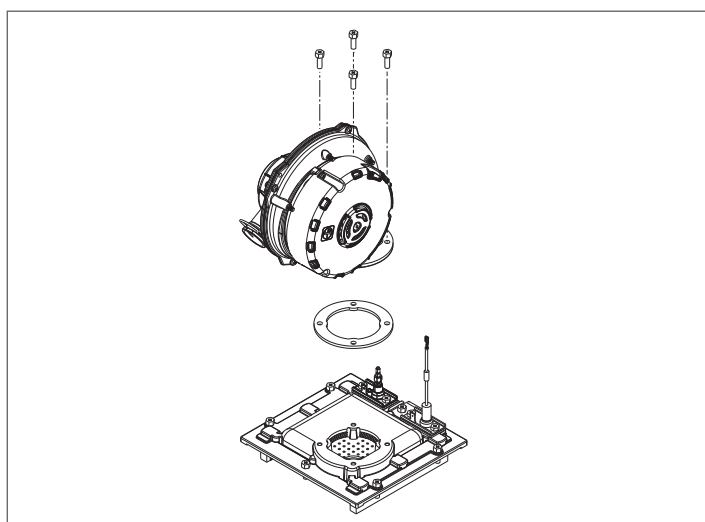
In caso di necessità ripristinare la pasta termoconduttiva sul lato sensore del termostato limite.





SMONTAGGIO DEL VENTILATORE

- Svitare le viti di fissaggio del ventilatore al coperchio bruciatore.



SMONTAGGIO DEL BRUCIATORE

Il lato fiamma del bruciatore è realizzato con un materiale innovativo di ultima generazione.

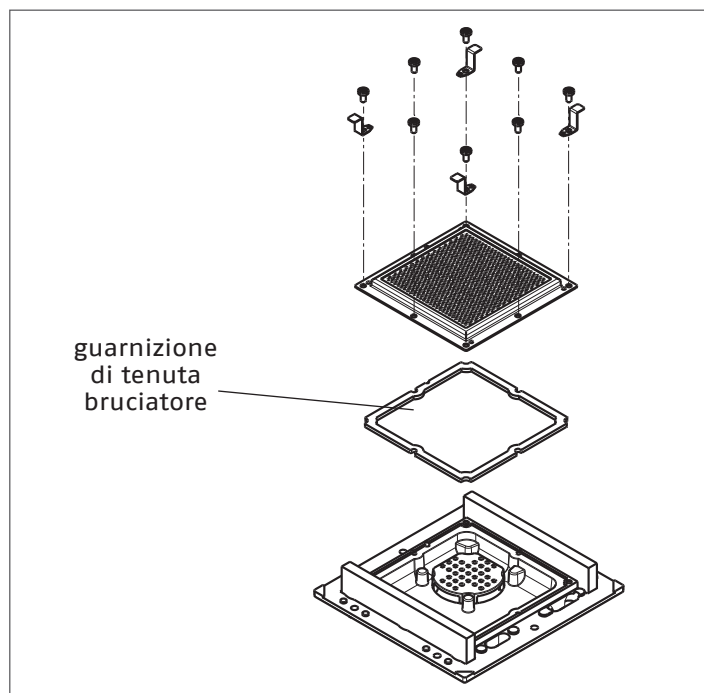
A causa della sua fragilità:

- prestare particolare attenzione durante la manipolazione, il montaggio e lo smontaggio del bruciatore e dei componenti a lui prossimi (es. elettrodi, pannelli isolanti, ecc)
- evitare il contatto diretto con qualsiasi dispositivo di pulizia (es. spazzole, aspiratori, soffiatori, ecc).

Il componente non necessita di manutenzione, pertanto evitare di rimuoverlo dalla propria sede, se non per l'eventuale sostituzione della guarnizione di tenuta del bruciatore agendo nel seguente modo:

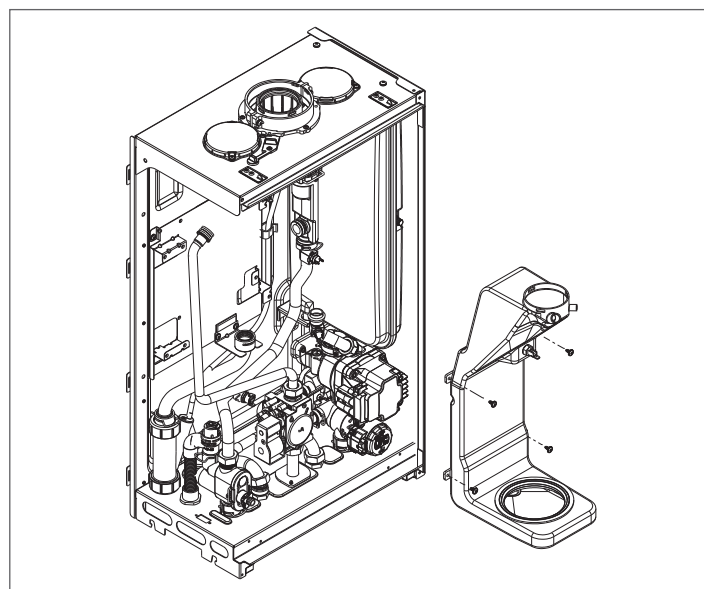
- rimuovere scambiatore e ventilatore come indicato precedentemente
- rimuovere gli elettrodi e le relative guarnizioni di tenuta come indicato nel paragrafo specifico
- capovolgere il coperchio
- svitare le viti di fissaggio del bruciatore e rimuovere quest'ultimo sostituendo, se necessario, la guarnizione di tenuta.
- Completate le operazioni rimontare i componenti operando in senso contrario a quanto descritto.

Il costruttore declina ogni responsabilità in caso di danni causati dalla non osservanza di quanto sopra.



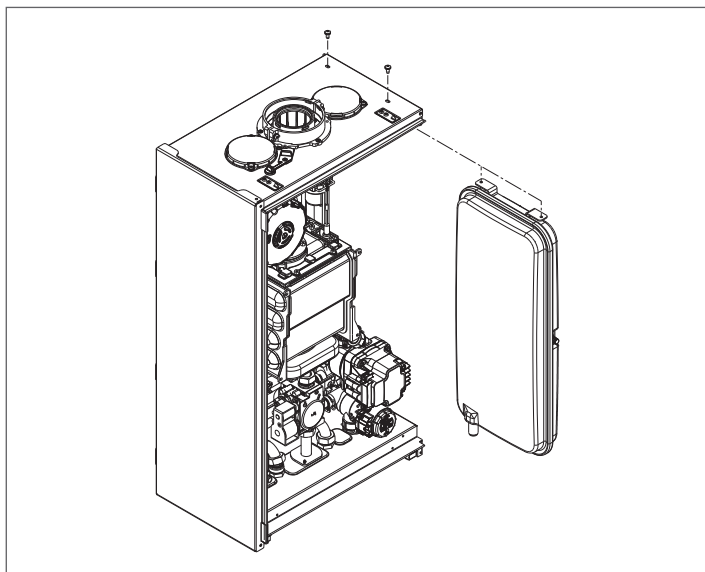
SMONTAGGIO DEL COLLETTORE FUMI

- Sfilare il blocco motore riferendosi ai paragrafi precedenti.
- Svitare le viti di fissaggio del collettore.
- Disconnettere il cavo della sonda.
- Rimuovere il collettore fumi dalla sua sede.
- Completate le operazioni di pulizia, rimontare i componenti operando in senso contrario a quanto descritto.



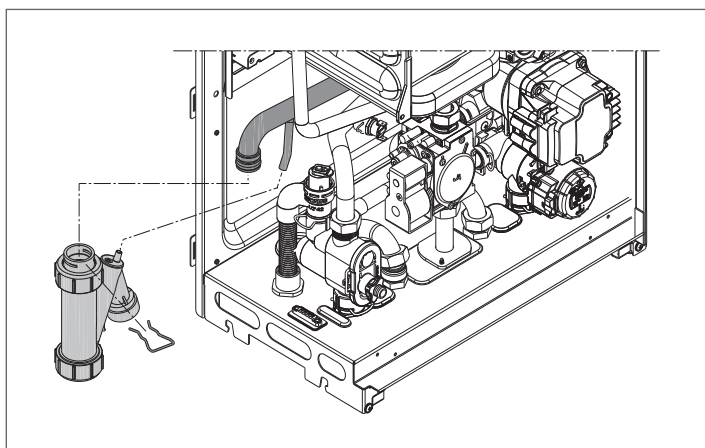
SMONTAGGIO DEL VASO ESPANSIONE

- Svitare le viti di fissaggio del vaso espansione.
- Sfilare il vaso espansione.



SMONTAGGIO DEL SIFONE

- Togliere l'alimentazione elettrica posizionando l'interruttore generale dell'impianto su "spento"
- Rimuovere la mantellatura
- Sfilare la molletta
- Rimuovere con attenzione il raccogli condensa
- Completate le operazioni di pulizia, rimontare i componenti operando in senso contrario a quanto descritto.



[IT] - RANGE RATED - EN15502

Il valore di taratura della portata termica in riscaldamento
è _____ kW equivalente a una velocità massima del ven-
tilatore in riscaldamento di _____ giri/min

Data ____/____/____

Firma _____

Numero di matricola caldaia _____

RIELLO

RIELLO S.p.A.
Via Ing. Pilade Riello, 7
37045 - Legnago (VR)
www.riello.it

Poiché l'Azienda è costantemente impegnata nel continuo perfezionamento di tutta la sua produzione, le caratteristiche estetiche e dimensionali, i dati tecnici, gli equipaggiamenti e gli accessori, possono essere soggetti a variazione.