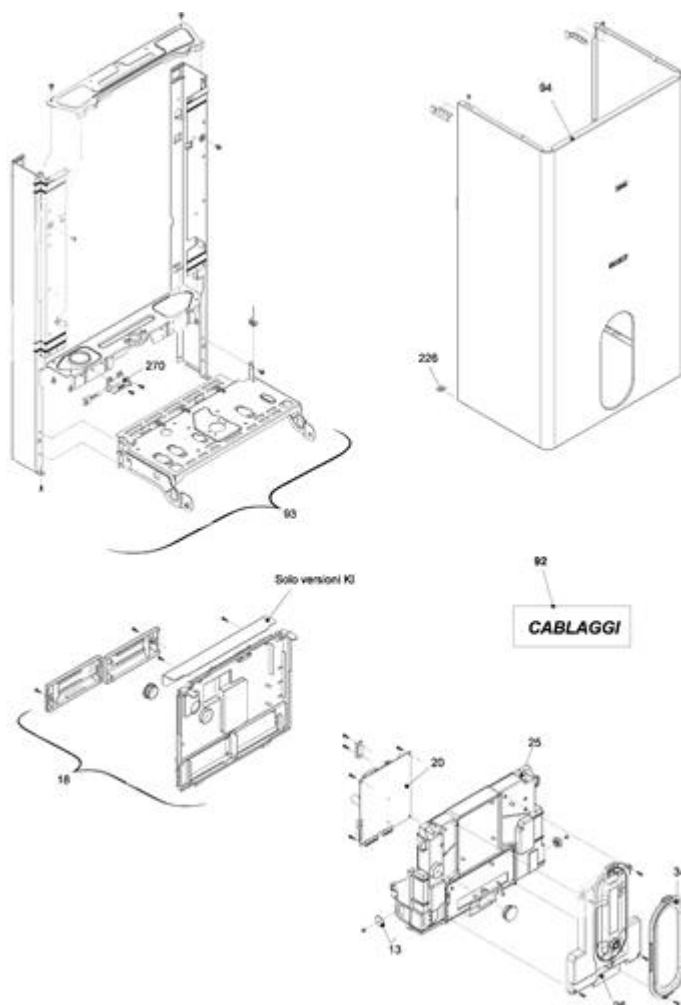
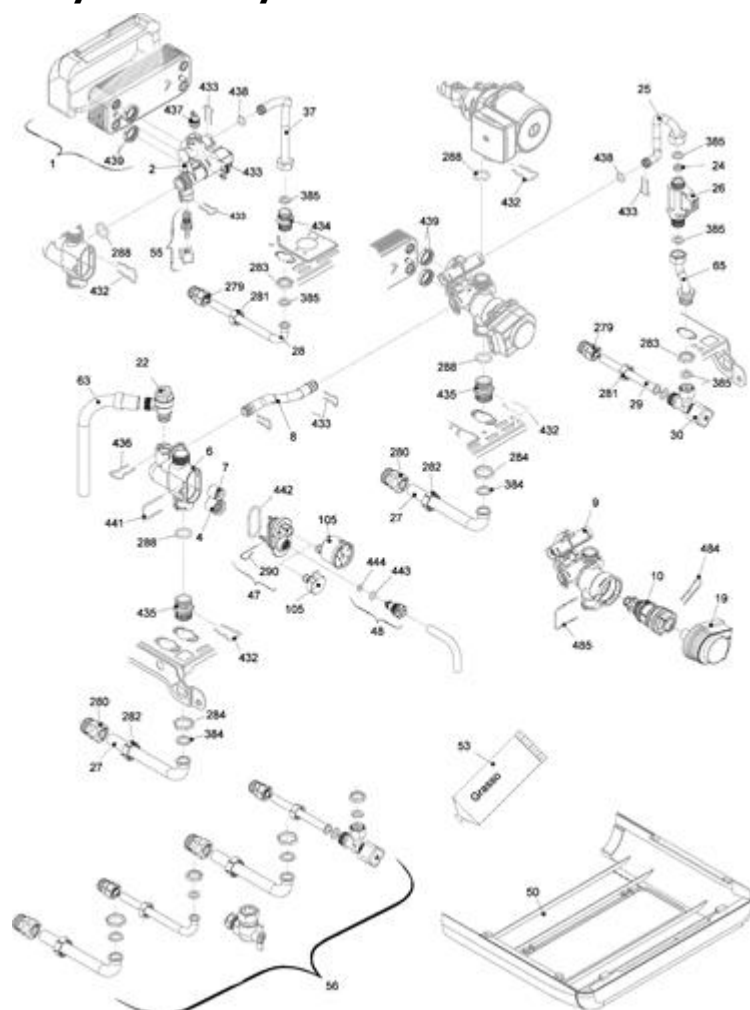


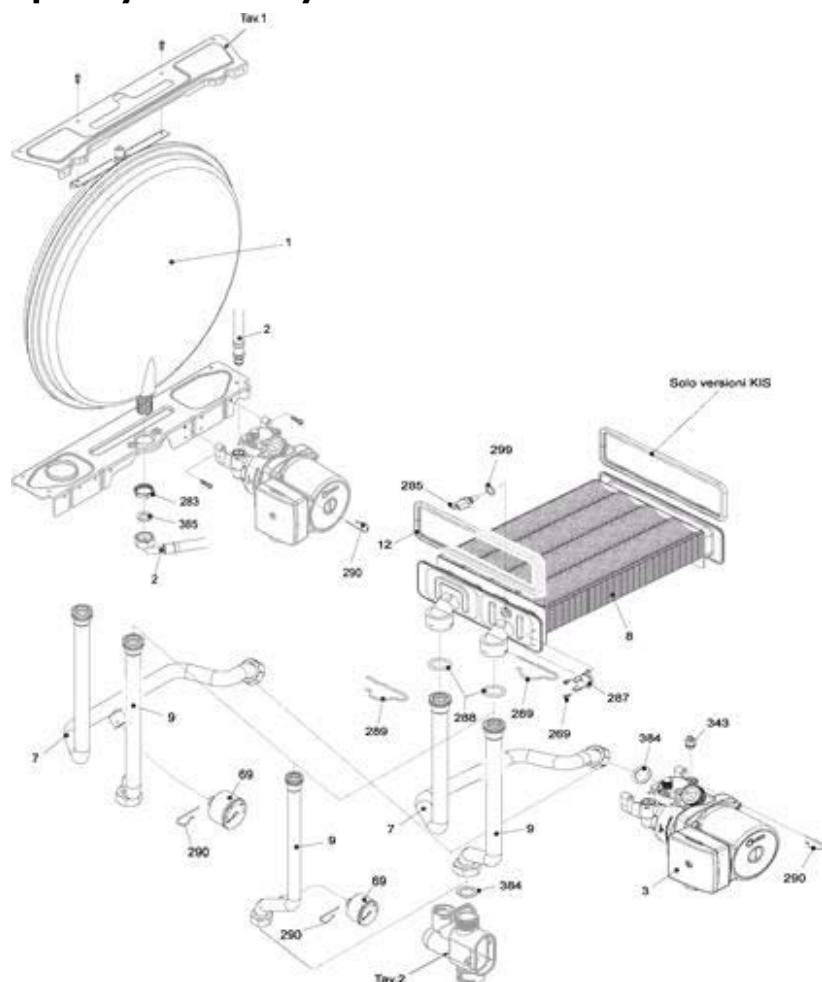
4278021 - FAMILY 26 KIS 3S**Tav. 1**

Posizione	idComponente	Descrizione	NotaMatricola
13	4364866	Perno	
18	4365724	Copertura parti elettriche	
20	4366277	Scheda gestione AB01B	
25	4365726	Copertura parti elettriche	
26	4365935	Pannello comandi AF01B	
34	4365821	Cornice pannello comandi	
92	4365719	Banda piatta 8 ITRF06	
92	4365722	Cablaggio alimentatore	
92	4365723	Cablaggio valvola gas	
92	4365720	Cablaggio combustione	
92	4365746	Cablaggio comandi	
92	4365748	Cablaggio bassa tensione	
92	4365747	Banda piatta 14 poli	
92	4365721	Cablaggio morsettiera b.t.	Sino matr.22165014650
92	4365913	Cablaggio morsettiera bassa tensione	Da matr.22165014651
93	4365730	Assieme telaio	
94	4365728	Mantello	
226	4363594	Molletta	
270	4365259	Trasformatore accensione TR2	

4278021 - FAMILY 26 KIS 3S**Tav. 2****Zespół hydrauliczny 1**

Posizione	idComponente	Descrizione	NotaMatricola
1	4364201	Scambiatore ad innesto	
2	4365731	Valvola caricamento	
4	4365749	Valvola non ritorno	
6	4365750	Corpo by-pass	
7	4364732	Valvola by-pass	
8	4365732	Rampa flessibile	
9	4365777	Valvola tre vie	
10	4365800	Cartuccia valvola	
19	4365774	Attuatore elettrico	
22	4R001077	Valvola di sicurezza 3 bar	
24	4365898	Regolatore flusso	
25	4365733	Rampa	
26	4365081	Flussostato sanitario	
27	4365756	Rampa	
28	4365757	Rampa sanitario	
29	4365758	Rampa entrata sanitario	
30	4365144	Rubinetto sanitario	
37	4366329	Rampa	
47	4365753	Coperchio corpo by-pass	

48	4365752	Rubinetto scarico	
50	4365735	Copertura raccordi	
53	4364417	Tubetto grasso	
55	4365751	Rubinetto riempimento	
56	4365775	Kit raccordi e rubinetti	
63	4365759	Rampa	
65	4365736	Rampa	
105	4365760	Kit trasduttore di pressione	Sino matr.22165014650
105	4365904	Trasduttore	Da matr.22165014651
279	4365614	Raccordo 1/2	
280	4365615	Raccordo 3/4"	
281	4365076	Dado da 1/2	
282	4365069	Dado da 3/4	
283	4365074	Controdado	
284	4365072	Controdado da 3/4	
288	4364282	Anello	
290	4364751	Molletta	
384	4365611	Guarnizione in gomma	
385	4365612	Guarnizione in gomma	
432	4365623	Molletta	
433	4365761	Molletta	
434	4365762	Nipples	
435	4365763	Raccordo	
436	4365764	Molletta	
437	4365765	Sonda NTC rossa	
438	4365766	Anello tenuta	
439	4365767	Guarnizione scambiatore sanitario	
441	4365768	Molletta	
442	4365769	Anello tenuta	
443	4365770	Anello tenuta	
444	4365771	Guarnizione rubinetto scarico	
484	4365772	Molletta attuatore	
485	4365773	Molletta 3vie	

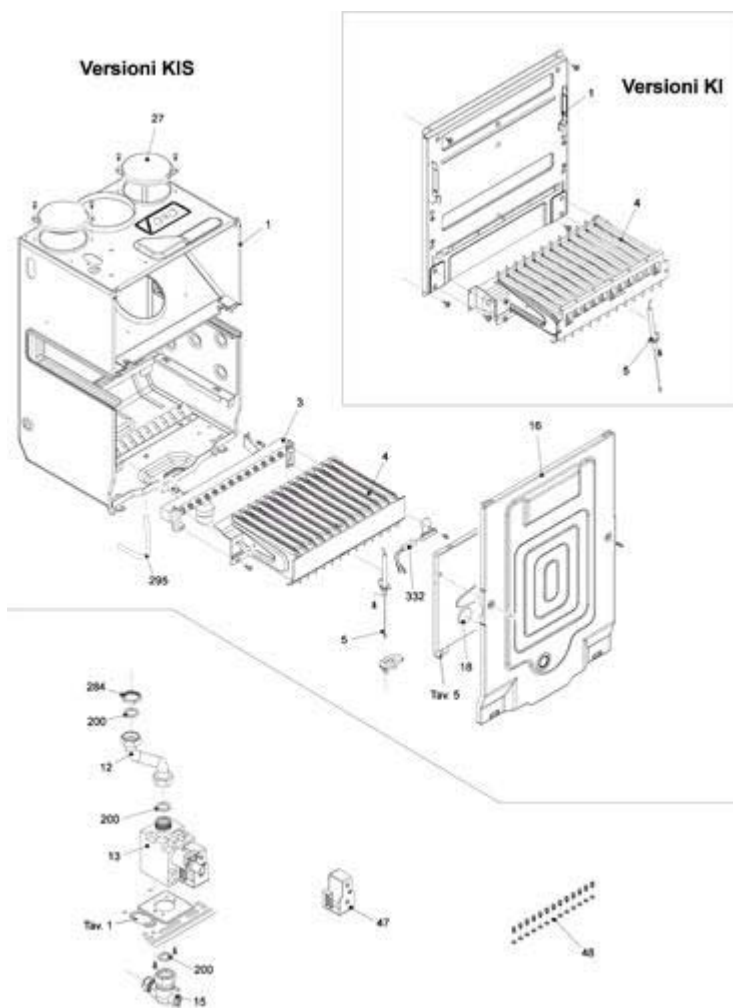
4278021 - FAMILY 26 KIS 3S**Tav. 3****Zespół hydrauliczny 2**

Posizione	idComponente	Descrizione	NotaMatricola
1	4364894	Vaso espansione	
2	4365695	Rampa flessibile vaso espansione	
3	4365616	Circolatore	
7	4365737	Rampa	
8	4365620	Scambiatore monoteramico	Versione KIS
8	4365631	Scambiatore monoteramico	Versione KIS 3S
9	4365738	Rampa	Sino matr.22165014650
9	4365908	Rampa	Da matr.22165014651
12	4364949	Guarnizione scambiatore	
69	4365906	Idrometro	Da matr.22165014651
283	4365074	Controdado	
285	4364240	Sonda NTC rossa	
287	4364948	Termostato limite	
288	4364282	Anello	
289	4364951	Molletta	
290	4364751	Molletta	
299	4365286	Guarnizione	
343	4365161	Tappo	
384	4365611	Guarnizione in gomma	
385	4365612	Guarnizione in gomma	

4278021 - FAMILY 26 KIS 3S

Tav. 4

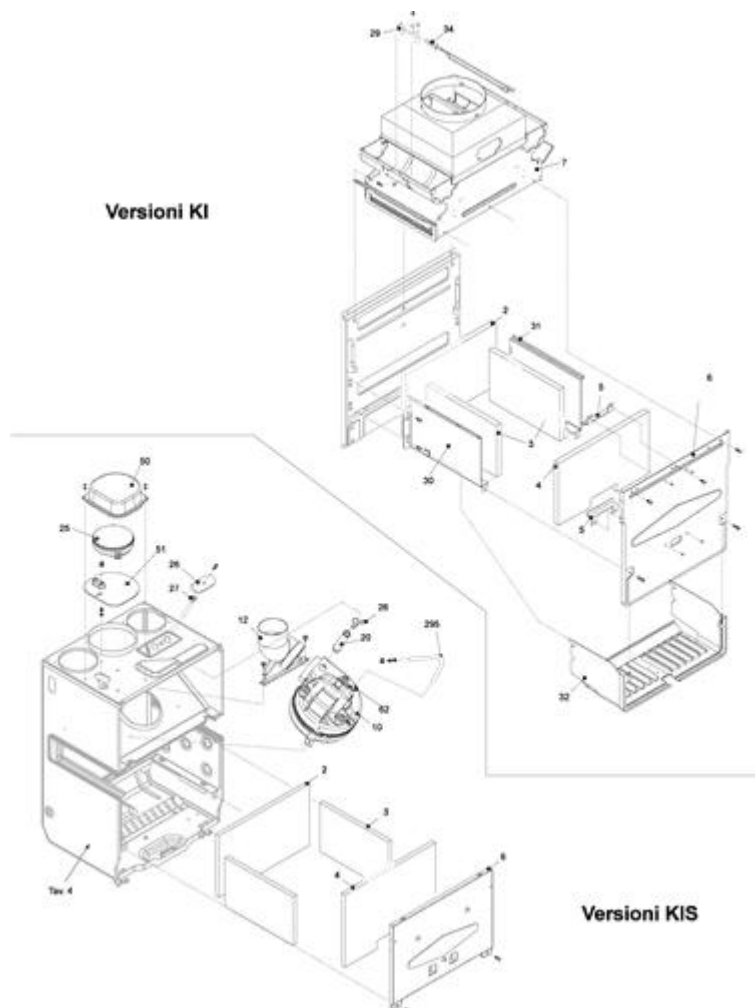
Quemador



Posizione	idComponente	Descrizione	NotaMatricola
1	4365739	Scatola aria	
3	4365633	Collettore MTN	
4	4365740	Brucciatores MTN	
5	4365776	Candela acc.-rilevazione	
12	4365741	Rampa gas	
13	4364637	Valvola gas	
15	4364741	Rubinetto gas	
16	4364970	Assieme coperchio	
18	4365124	Vetro	
27	4366888	Tappo chiusura foro scatola aria	
47	4R000824	Bobina	
48	4365459	Kit trasformazione MTN	
48	4365457	Kit trasformazione G.P.L.	
200	4363389	Guarnizione	
284	4365072	Controdado da 3/4	
295	4364641	Tubetto silicone	
332	4365835	Termostato bruciatore	

4278021 - FAMILY 26 KIS 3S

Tav. 5

COMPONENTE COMBUSTIE

Posizione	idComponente	Descrizione	NotaMatricola
2	4364947	Pannello isolante posteriore	
3	4364950	Pannello isolante laterale	
4	4365093	Pannello isolante anteriore	
6	4R000135	Coperchio camera combustione	
10	4365742	Ventilatore	
12	4365629	Raccordo verticale scarico fumi	
20	4365630	Tubetto presa analisi fumi	
25	4364900	Pressostato	
26	4365089	Tappo	
27	4365090	Madrevite presa analisi	
28	4365091	Molletta	
50	4365743	Coperchio pressostato	
51	4365744	Guarnizione coperchio pressostato	
62	4366050	Venturi	
295	4364641	Tubetto silicone	