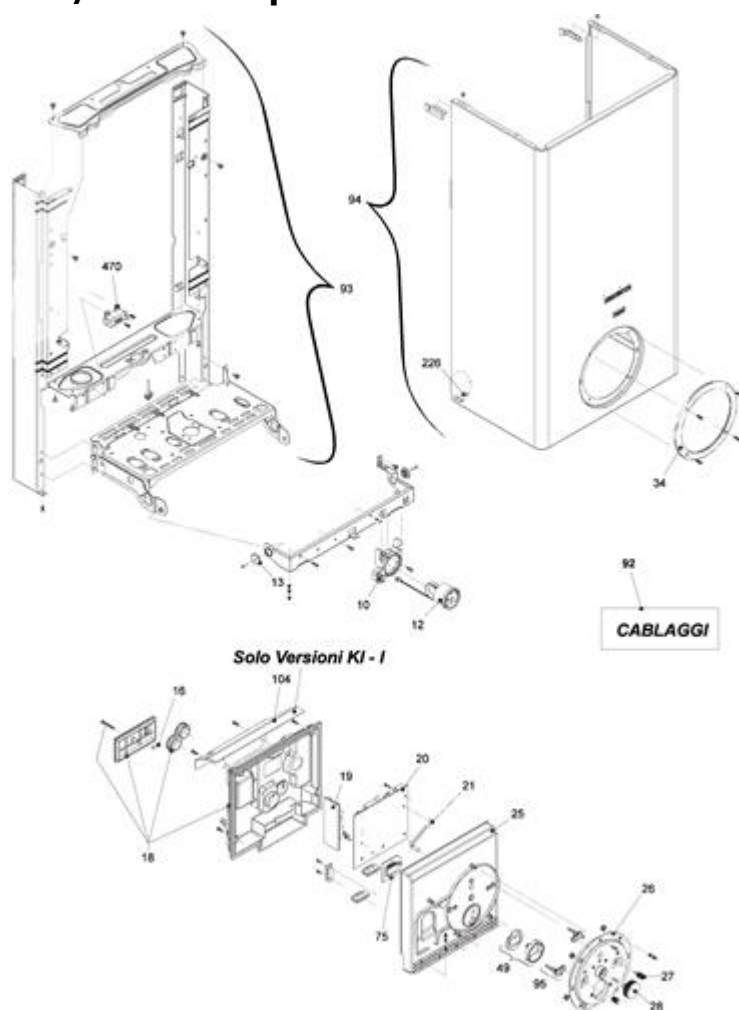


4263582 - Residence 28 KIS DGT 3S

Tav. 1

Electric/Case Components



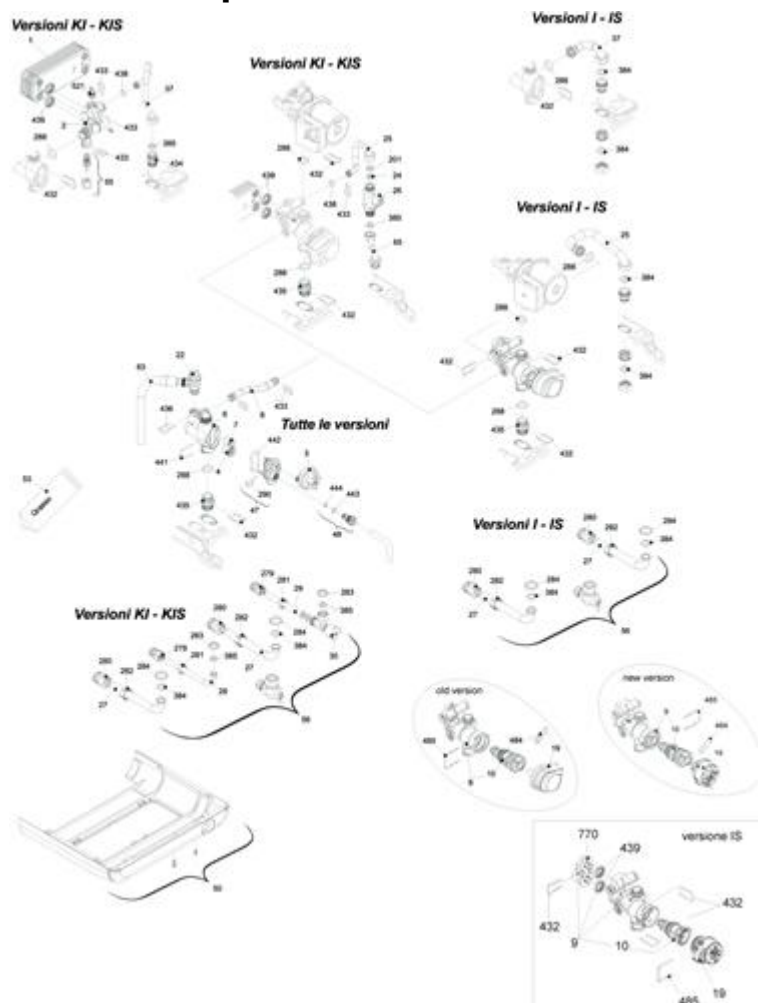
Posizione	idComponente	Descrizione	NotaMatricola
10	4366002	Supporto	
12	4364942	Idrometro	
13	4364866	Perno	
16	4364688	Fusibile 2A	
18	4365662	Copertura posteriore	
19	4365239	Modulo accensione controllo fiamma	
20	4365600	Scheda gestione CP04N	
20	4366326	Scheda gestione CPBTR04	≥PR297XXXXXX
21	4365241	Guida luce	
25	4365353	Copertura anteriore parti elettriche	
26	4366003	Cruscotto	
27	4365244	Manopola	
28	4365355	Manopola on-off	
34	4365944	Cornice	
49	4366004	Assieme cornice visualizzatore digit	
75	4366005	Modulo visualizzatore Digit	
92	4365946	Cablaggio bassa tensione	< PR167015984
92	4366279	Cablaggio bassa tensione	≥ PR167015985
92	4365948	Cablaggio valvola gas	
92	4366006	Cablaggio alimentazione	
92	4366007	Cablaggio visualizzatore	
92	4365253	Cavo alimentazione	
92	4365945	Cablaggio comandi idraulici	old 3 vie

92	4R100696	Cablaggio comandi idraulici	new 3 vie
92	4365958	Cablaggio combustione	
93	4365730	Assieme telaio	
94	4366010	Mantello	
95	4365279	Albero dentato e ruota	
226	4363594	Molletta	
470	4365949	Trasformatore accensione TR6	

4263582 - Residence 28 KIS DGT 3S

Tav. 2

Hydraulic Components 1



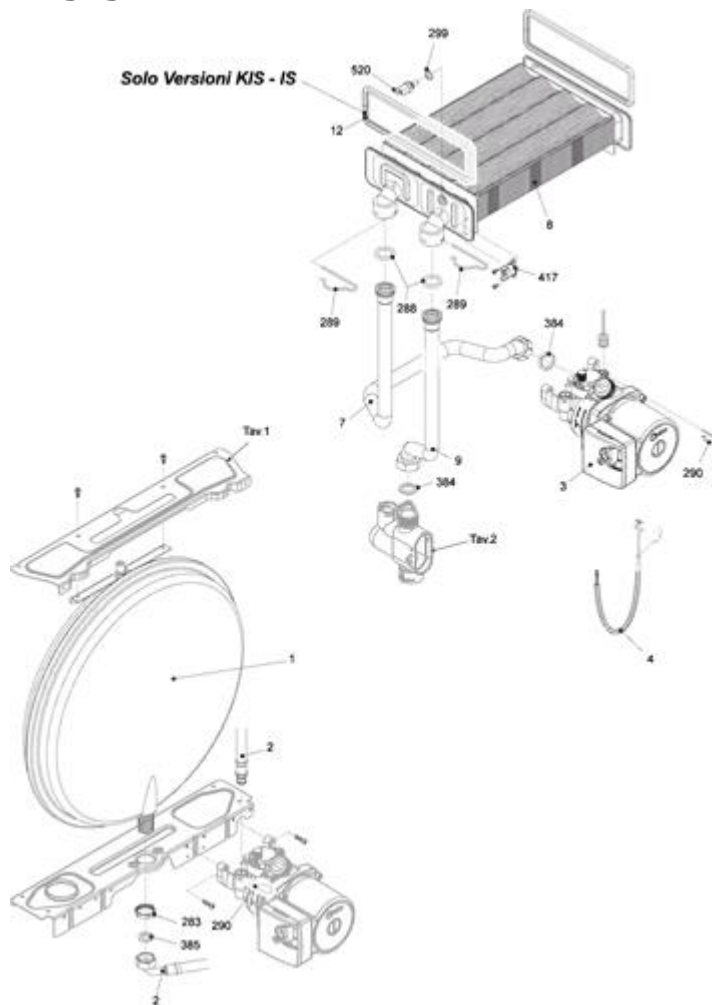
Posizione	idComponente	Descrizione	Nota	Matricola
1	4364201	Scambiatore secondario		
2	4R103869	Raccordo idraulico		
3	4366853	Pressostato riscaldamento		
4	4365749	Valvola non ritorno		
6	4365750	Corpo by-pass		
7	4364732	Valvola by-pass		
8	4365732	Rampa flessibile		
9	4365777	Assieme corpo valvola con cartuccia	old version	
9	4366914	Assieme corpo valvola e cartuccia	new version	
10	4365800	Cartuccia	old version	
10	4R001062	Cartuccia	new version	
19	4365774	Attuatore elettrico	old version	
19	4366916	Attuatore	new version	
22	4R001077	Valvola di sicurezza		
24	4365824	Regolatore flusso		
25	4365733	Rampa		
26	4R100477	Flussostato sanitario		
27	4365756	Rampa		
28	4365757	Rampa uscita sanitario		
29	4365758	Rampa entrata sanitario		
30	4365144	Rubinetto sanitario		
37	4365952	Rampa		
47	4365753	Coperchio corpo by-pass		

48	4365752	Rubinetto scarico	
50	4366011	Assieme copertura	
53	4364417	Tubetto grasso	
55	4365751	Rubinetto riempimento	
56	4365775	Kit raccordi e rubinetti	
63	4365759	Rampa	
65	4365736	Rampa	
201	4363391	Guarnizione	
281	4365076	Dado 1/2"	
282	4365069	Dado 3/4"	
283	4365074	Controdado 1/2"	
284	4365072	Controdado 3/4"	
288	4364282	Anello di tenuta	
290	4364751	Molletta	
384	4365611	Guarnizione	
385	4365612	Guarnizione	
430	4365614	Raccordo 1/2"	
431	4365615	Raccordo 3/4"	
432	4365623	Molletta	
433	4365761	Molletta	
434	4365762	Nipples	
435	4365763	Raccordo	
436	4365764	Molletta	
438	4365766	Anello tenuta	
439	4365767	Guarnizione	
441	4365768	Molletta	
442	4365769	Anello tenuta	
443	4365770	Anello tenuta	
444	4365771	Guarnizione	
484	4365772	Molletta fissaggio attuatore	
485	4365773	Molletta fissaggio 3 vie	
521	4365765	Sonda NTC rossa	

4263582 - Residence 28 KIS DGT 3S

Tav. 3

Satz Ausdehnungsgefäß / Zirkulator / Wärmetauscher / Rampen

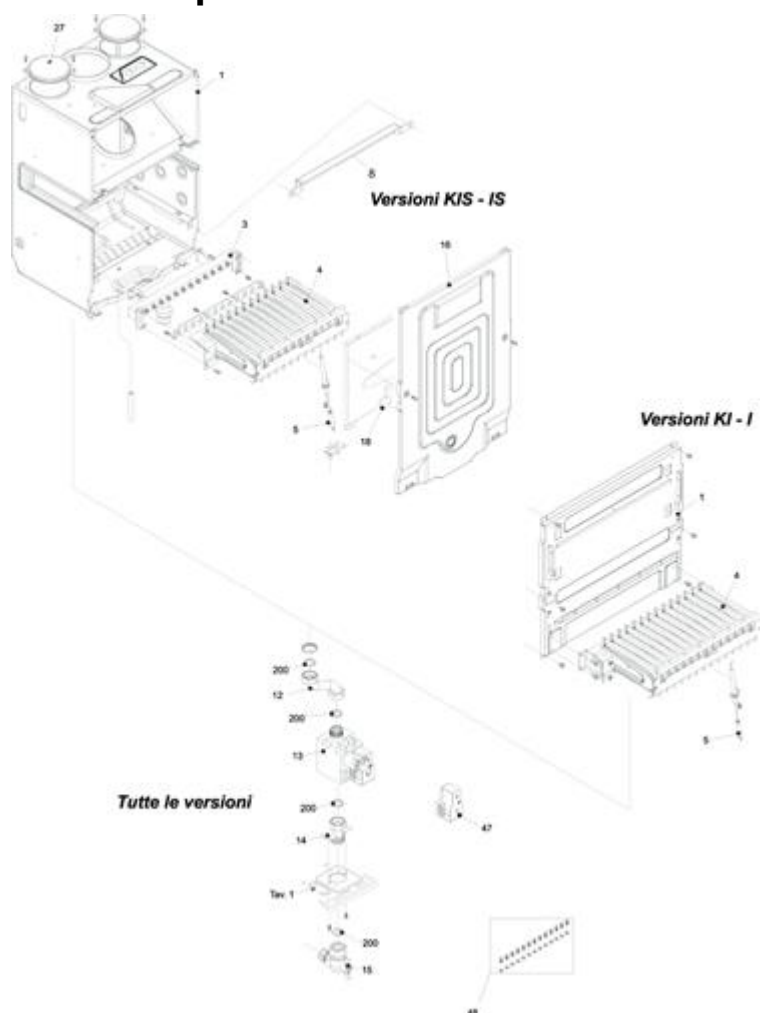


Posizione	idComponente	Descrizione	NotaMatricola
1	4364894	Vaso espansione	
2	4365695	Rampa flessibile vaso espansione	
3	4365616	Circolatore	
4	4365953	Cablaggio pompa	
7	4365737	Rampa	
8	4R002007	Scambiatore primario	
9	4365738	Rampa	
12	4364949	Guarnizione	
283	4365074	Controdado 1/2"	
288	4364282	Anello di tenuta	
289	4364951	Molletta	
290	4364751	Molletta	
299	4365286	Guarnizione	
384	4365611	Guarnizione	
385	4365612	Guarnizione	
417	4365622	Termostato limite	
417	4364948	Termostato limite	≥PR297XXXXXX per scheda CPBTR
520	4364240	Sonda NTC rossa	

4263582 - Residence 28 KIS DGT 3S

Tav. 4

Burner Components - Air Box

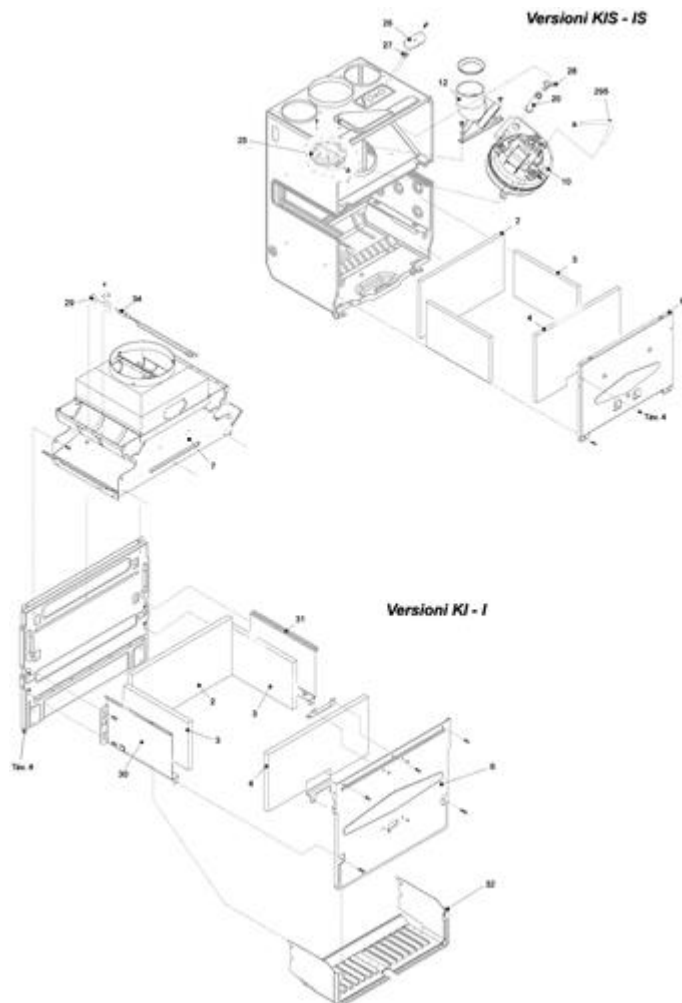


Posizione	idComponente	Descrizione	Nota	Matricola
1	4365632	Assieme scatola aria		
3	4365633	Collettore MTN		
4	4365740	Brucciato		
5	4365776	Candela acc.-rilevazione		
8	4R002130	Tegolo		
12	4365959	Rampa gas		
13	4366855	Valvola gas		
14	4365956	Rampa gas		
15	4364741	Rubinetto gas		
16	4R104154	Coperchio scatola aria		
18	4365124	Vetro		
27	4366888	Tappo chiusura foro scatola aria		
47	4R000824	Bobina valvola gas		
48	4365459	Kit trasformazione MTN		
48	4365588	Kit trasformazione G.P.L.		
200	4363389	Guarnizione		

4263582 - Residence 28 KIS DGT 3S

Tav. 5

Satz Verbrennungskammer – Rauchablass



Posizione	idComponente	Descrizione	Nota	Matricola
2	4364947	Pannello isolante posteriore		
3	4364950	Pannello isolante laterale		
4	4365093	Pannello isolante anteriore		
6	4R000135	Coperchio camera combustione		
10	4365636	Ventilatore		
12	4365629	Raccordo verticale scarico fumi		
20	4365630	Tubetto presa analisi fumi		
25	4365637	Pressostato differenziale		
26	4365089	Tappo		
27	4365090	Madrevite presa analisi		
28	4365091	Molletta		
295	4364641	Tubetto silicone		