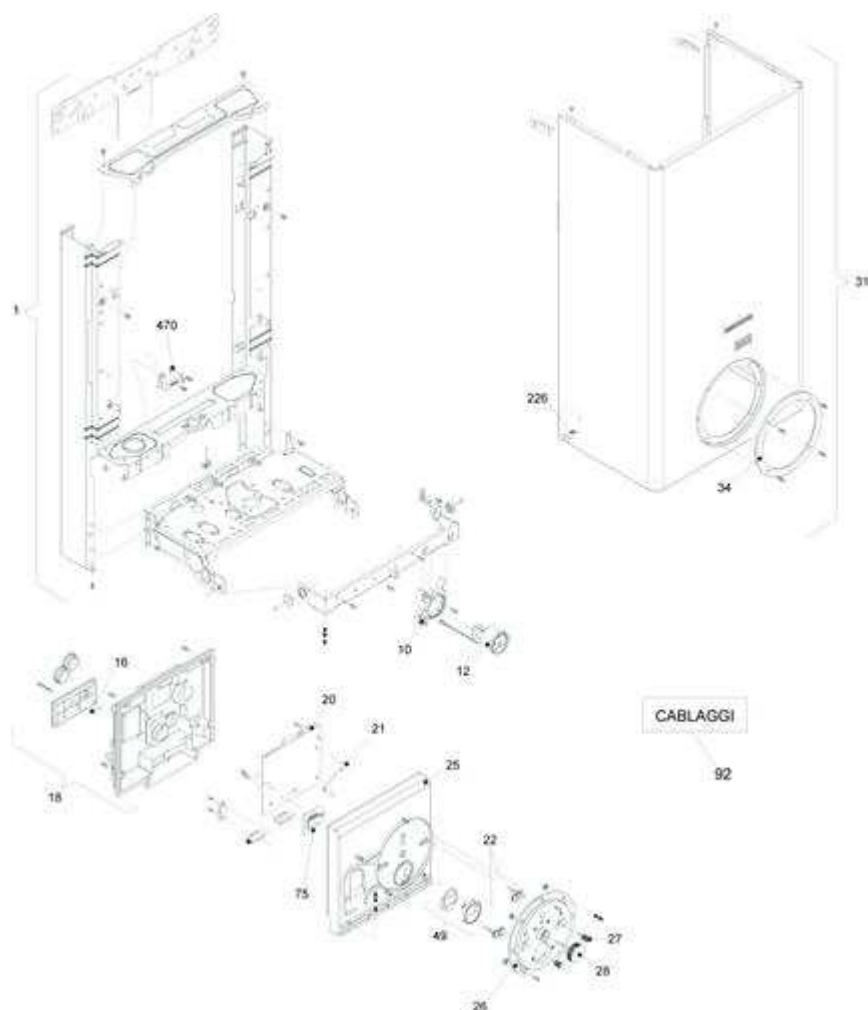
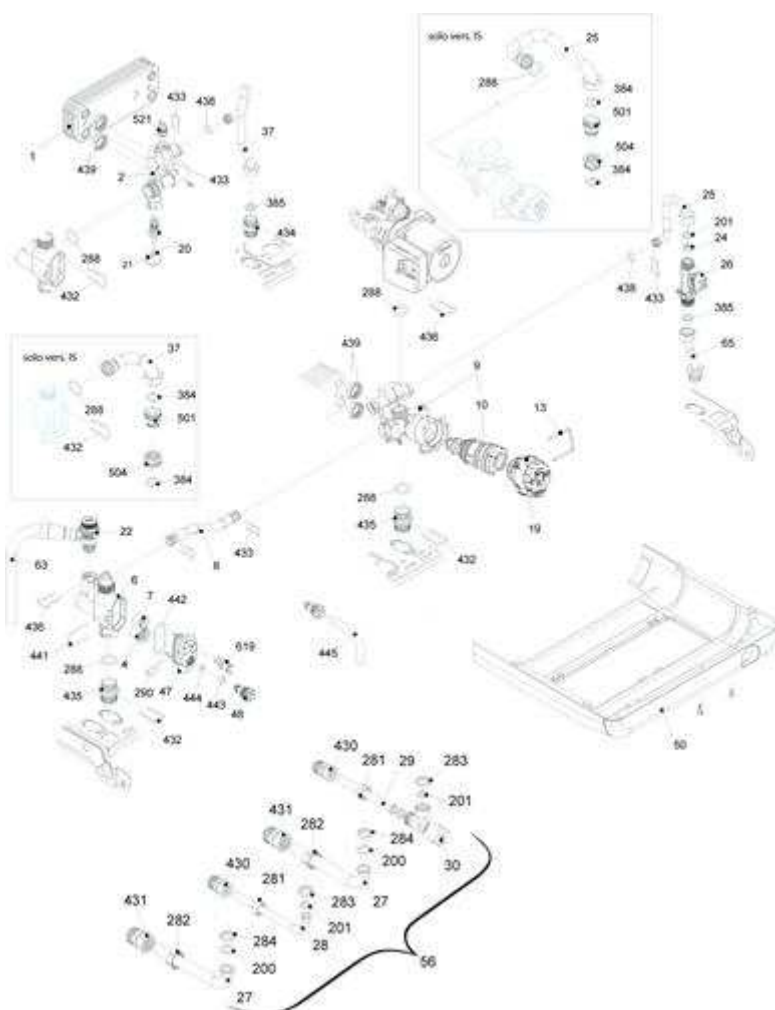


**20087277 - Residence 24 KIS DGT 3S MTN****Tav. 1****TELAIO**

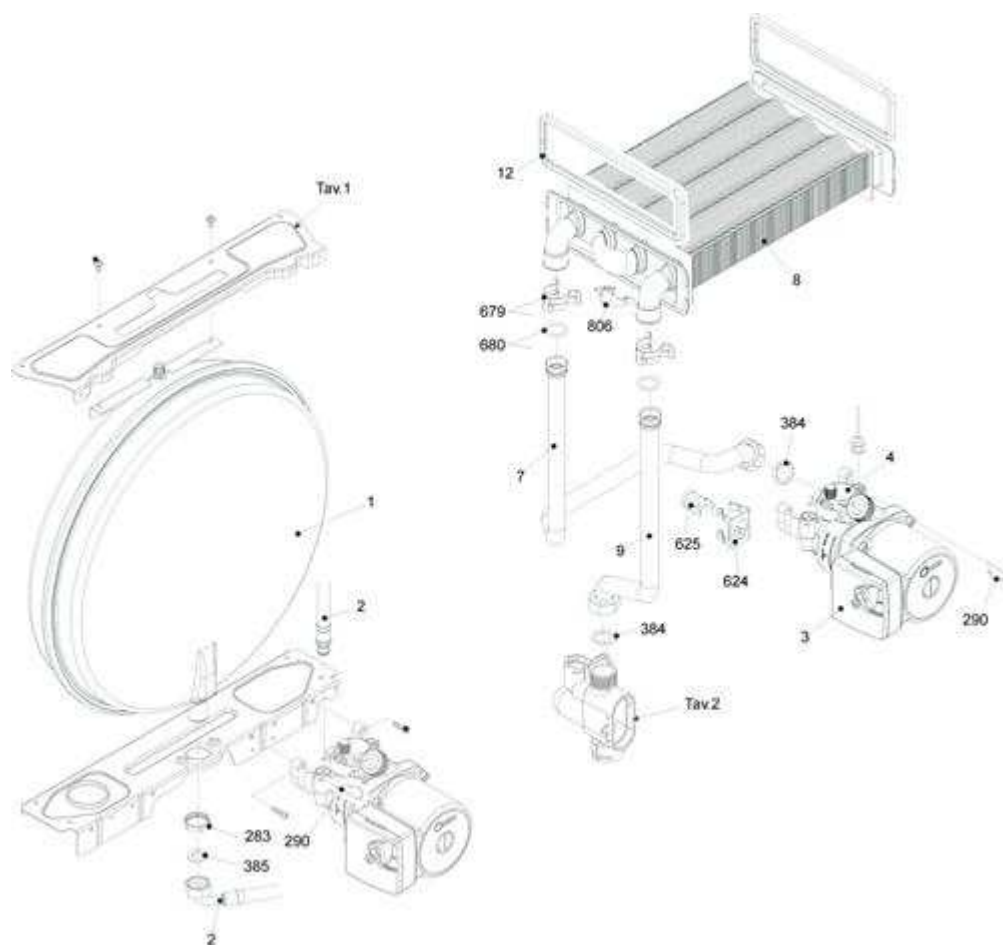
Posizione	idComponente	Descrizione	NotaMatricola
1	4R101993	Assieme telaio	
10	4366002	Supporto	
12	4364942	Idrometro	
16	4364688	Fusibile 2A	
18	4365662	Copertura posteriore	
20	4366326	Scheda gestione CPBTR04	
21	4365241	Guida luce	
22	4365279	Albero dentato e ruota	
25	4365353	Copertura anteriore parti elettriche	
26	4366003	Cruscotto	
27	4365244	Manopola	
28	4365355	Manopola on-off	
31	4R002805	Assieme mantello	
34	4365944	Cornice	
49	4366004	Assieme cornice visualizzatore digit	
75	4366005	Modulo visualizzatore Digit	
92	4366007	Cablaggio visualizzatore	
92	4366279	Cablaggio bassa tensione	
92	4365253	Cavo alimentazione	
92	4366006	Cablaggio alimentazione	

92	4R100696	Cablaggio comandi idraulici	
92	4365953	Cablaggio pompa	
92	4365948	Cablaggio valvola gas	
92	4R101992	Cablaggio combustione	
226	4363594	Molletta	
470	4365949	Trasformatore accensione TR6	

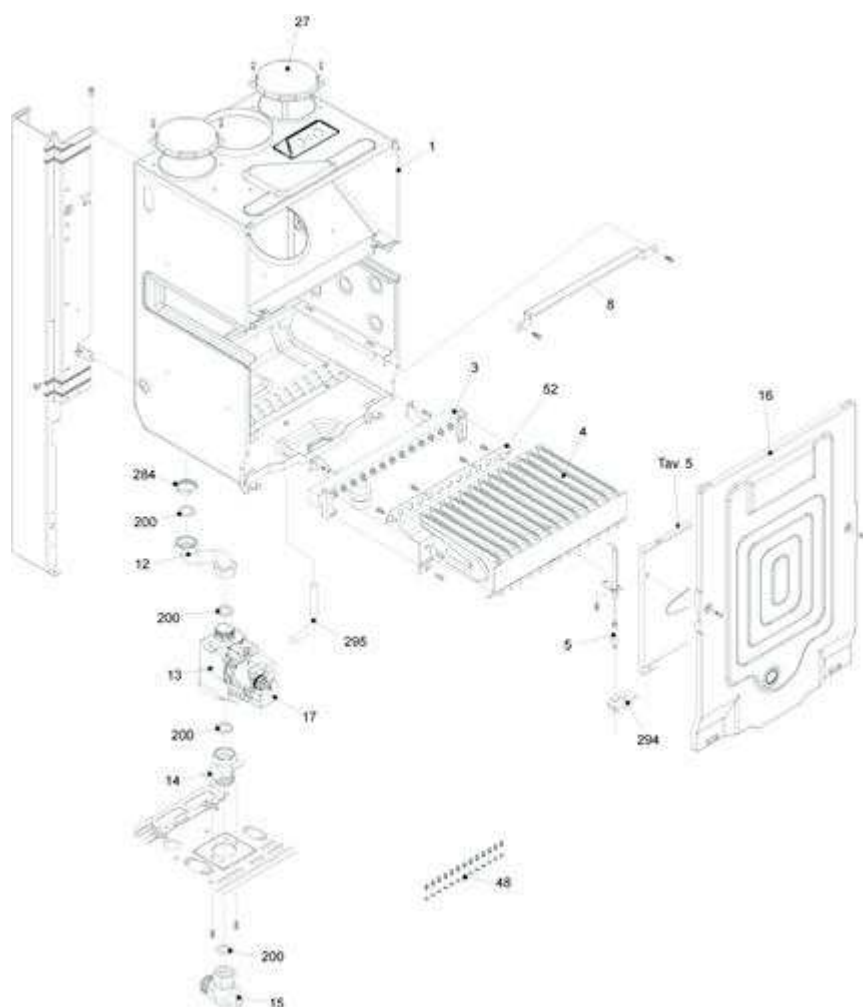
**20087277 - Residence 24 KIS DGT 3S MTN****Tav. 2****IDRAULICA 1**

Posizione	idComponente	Descrizione	NotaMatricola
1	4364200	Scambiatore	
2	4365951	Raccordo caricamento	
4	4365749	Valvola non ritorno	
6	4365750	Corpo by-pass	
7	4364732	Valvola by-pass	
8	4365732	Rampa flessibile	
9	4366914	Assieme corpo valvola con cartuccia	
10	4R001062	Cartuccia	
13	4366918	Molletta fissaggio attuatore	
19	4366916	Attuatore	
20	4R001342	Rubinetto con manopola	
21	4R001617	Manopola	
22	4R001077	Valvola di sicurezza	
24	4365755	Regolatore flusso	
25	4365733	Rampa	
26	4R100477	Flussostato sanitario	
27	4365756	Rampa	
28	4365757	Rampa	
29	4365758	Rampa	
30	4365144	Rubinetto sanitario	

37	4365952	Rampa	
47	4365753	Coperchio corpo by-pass	
48	4365752	Rubinetto scarico	
50	4366011	Assieme copertura	
56	4365775	Kit raccordi e rubinetti	
63	4365759	Rampa	
65	4365736	Rampa	
200	4363389	Guarnizione	
201	4363391	Guarnizione	
281	4365076	Dado 1/2"	
282	4365069	Dado 3/4"	
283	4365074	Controdado 1/2"	
284	4365072	Controdado 3/4"	
288	4364282	Anello di tenuta	
290	4364751	Molletta	
385	4365612	Guarnizione	
430	4365614	Raccordo 1/2"	
431	4365615	Raccordo 3/4"	
432	4365623	Molletta	
433	4365761	Molletta	
434	4365762	Nipples	
435	4365763	Raccordo	
436	4365764	Molletta	
438	4365766	Anello tenuta	
439	4365767	Guarnizione	
441	4365768	Molletta	
442	4365769	Anello tenuta	
443	4365770	Anello tenuta	
444	4365771	Guarnizione	
445	4366330	Tubetto	
521	4365765	Sonda NTC rossa	
619	4366853	Pressostato	

**20087277 - Residence 24 KIS DGT 3S MTN****Tav. 3****IDRAULICA 2**

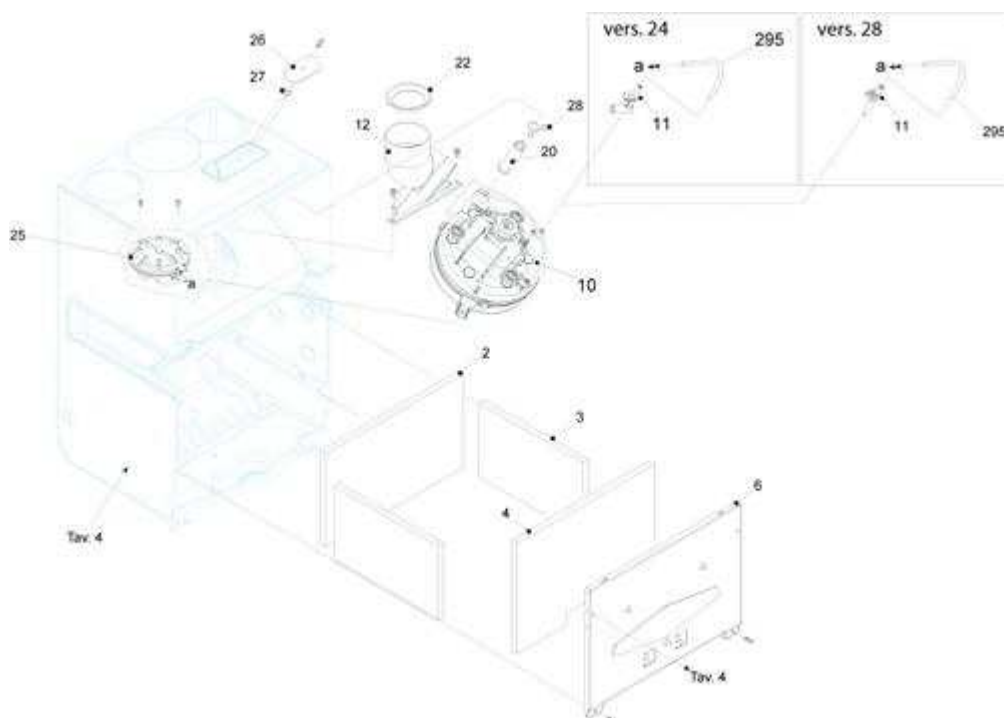
Posizione	idComponente	Descrizione	NotaMatricola
1	4364894	Vaso espansione	
2	4365695	Rampa flessibile vaso espansione	
3	4365616	Circolatore	
4	4365707	Disaeratore	
7	4R101990	Rampa	
8	4R002790	Scambiatore monotermico	
9	4R101991	Rampa	
12	4364949	Guarnizione	
283	4365074	Controdado 1/2"	
290	4364751	Molletta	
384	4365611	Guarnizione	
385	4365612	Guarnizione	
624	4363608	Clip	
625	4366881	Termostato limite	
679	4367108	Molletta	
680	4367112	Guarnizione	
806	4R002808	Sonda NTC	

**20087277 - Residence 24 KIS DGT 3S MTN****Tav. 4**

Posizione	idComponente	Descrizione	NotaMatricola
1	4365624	Assieme scatola aria	
3	4365658	Collettore	
4	4365657	Brucciato	
5	4365776	Candela acc.-rilevazione	
12	4365959	Rampa gas	
13	4366855	Valvola gas	
14	4365956	Rampa gas	
15	4364741	Rubinetto gas	
16	4364970	Assieme coperchio	
17	4R000824	Bobina valvola gas	
27	4366888	Tappo chiusura foro scatola aria	
48	4365459	Kit trasformazione MTN	
48	4365996	Kit trasformazione G.P.L.	
200	4363389	Guarnizione	
284	4365072	Controdado 3/4"	
294	4364644	Passacavo	
295	4364641	Tubetto silicone	

## 20087277 - Residence 24 KIS DGT 3S MTN

### Tav. 5



Posizione	idComponente	Descrizione	NotaMatricola
2	4364947	Pannello isolante posteriore	
3	4364950	Pannello isolante laterale	
4	4365093	Pannello isolante anteriore	
6	4R000135	Coperchio camera combustione	
10	4364854	Ventilatore	
11	4365483	Venturi	
12	4365629	Raccordo verticale scarico fumi	
20	4365630	Tubetto presa analisi fumi	
22	4367028	Flangia fumi Ø 42	
22	4364967	Flangia fumi Ø 44	
22	4367029	Flangia fumi Ø 46	
25	4364416	Kit pressostato	
26	4365089	Tappo	
27	4365090	Madrevite presa analisi	
28	4365091	Molletta	
295	4364641	Tubetto silicone	