



Scheda Tecnica

G12WL NS3

G12WL UL2

ARTCOOL Stylist

Egredi Signori,

Vi inviamo la presentazione tecnica relativa al sistema di climatizzazione che riteniamo particolarmente indicato alla vostra richiesta.

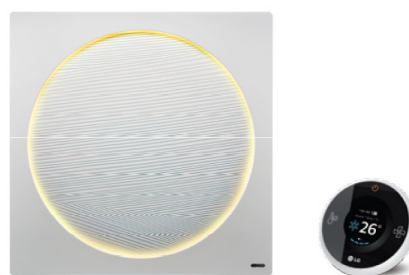
Il Sistema proposto è composto da un Prodotto innovativo e unico nel suo genere, il nuovo **Art Cool Stylist** che racchiude in sé la funzionalità di un climatizzatore d'aria e l'illuminazione d'atmosfera, grazie ai Led posti sul pannello frontale.

Il sistema Residenziale di LG Electronics con refrigerante R410a, consiste in una unità esterna con scambio termico refrigerante aria da installare all'esterno degli ambienti e collegata mediante tubazioni frigorifere a una unità interna per la climatizzazione dell'aria, che può funzionare sia in raffreddamento che in riscaldamento alternativamente.

▪ Questa guida contiene tutte le informazioni riguardanti l'unità esterna con alimentazione monofase 220V Modello G12WL UL2 collegata all'unità interna G12WL NS3



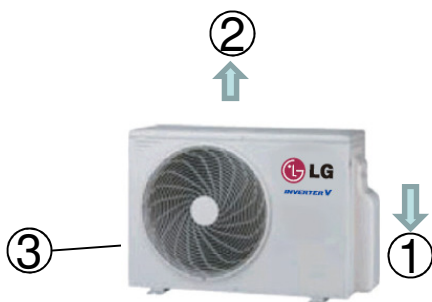
G12WL UL2



G12WL NS3

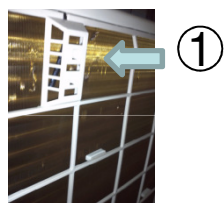
ARGOMENTI	Indice
CARATTERISTICHE UNITA' ESTERNA	3/4
CARATTERISTICHE UNITA' INTERNA	5
DATI TECNICI	6
TAVOLE CAPACITA'	7
SCHEMI DIMENSIONALI UNITA' INTERNA	8
SCHEMI DIMENSIONALI UNITA' ESTERNA	9
SCHEMI DI COLLEGAMENTO ELETTRICO	10
SCHEMI DI MONTAGGIO	11.....14

▪ Descrizione delle caratteristiche dell'unità esterna

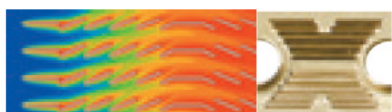


✓ STRUTTURA

Struttura autoportante in pannelli di lamiera d'acciaio zincato verniciati di colore grigio caldo con trattamento superficiale e processo di Cataforesi un trattamento superficiale in grado di conferire una notevole resistenza alla corrosione al fine di proteggere l'unità esterna dagli agenti atmosferici. (1) Pannello laterale destro asportabile per operazioni di connessione con il circuito frigorifero. (2) Coperchio superiore asportabile per accedere ai componenti elettronici (3) Griglia di protezione sull'espulsione dell'aria.



Scambio termico
+28%



Alette Wide Louver

✓ SCAMBIATORE DI CALORE

Scambiatore di calore esterno Wide Louver Fin che conferisce un miglioramento dell'efficienza di scambio pari al 28% in più rispetto ad un tradizionale scambiatore, in tubo di rame corrugato con alettature a pacco in alluminio, rivestito da un trattamento anticorrosione a bagno galvanico GOLD FIN per conferire una migliore resistenza alle piogge acide e alla salsedine nelle zone di mare. Prese d'aria protette da rete a maglia quadra dello stesso colore dell'unità esterna. Protezione della sonda di rilevazione aria in alloggiamento dedicato.

✓ COMPRESSORE



Sistema di erogazione della capacità composto da N°1 Compressore ermetico di tipologia Rotary BLDC inverter ad avviamento diretto, controllo lineare della capacità con un campo di azione compreso tra il minimo del 10% fino ad un massimo del 130%.

✓ MOTORE/VENTILATORE



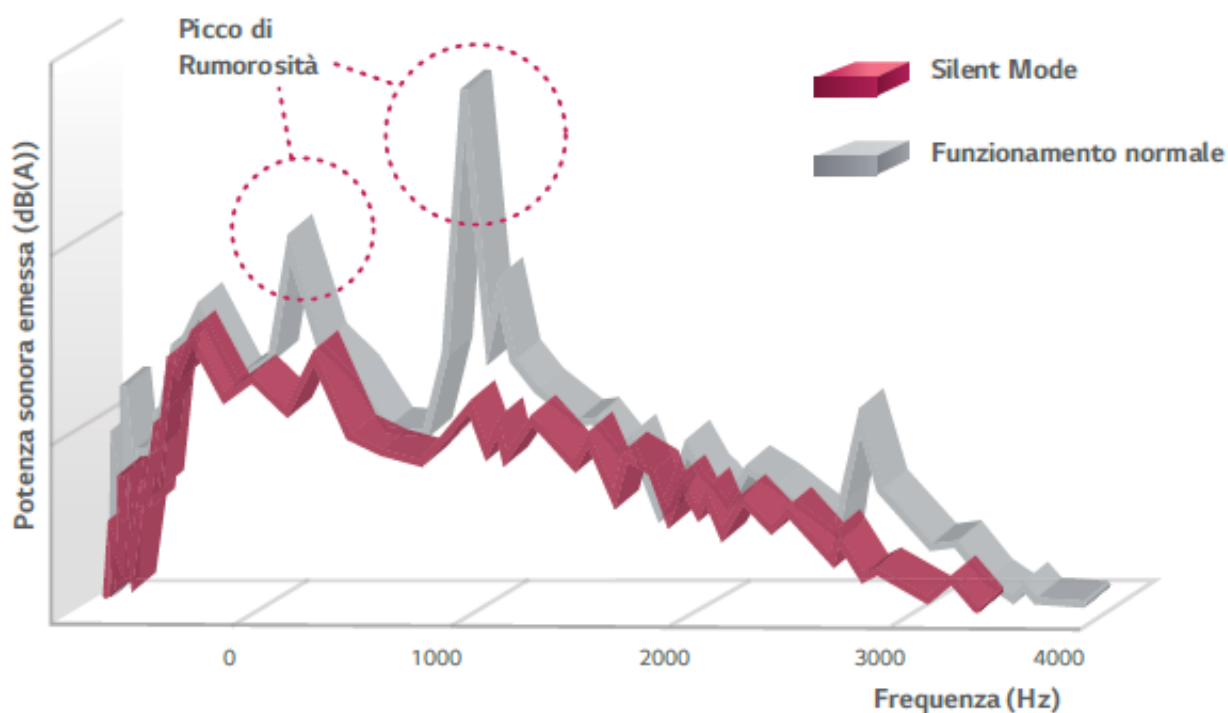
Ventilatore di scambio termico con l'esterno di tipo elicoidale con aspirazione sul lato posteriore e mandata orizzontale sul lato anteriore con portata d'aria di 32 mc/min. Tipologia di motore BLDC inverter con portata d'aria e basse rumorosità da 43W.

▪ Descrizione delle caratteristiche dell'unità esterna

✓ Silent Mode



Grazie alla funzione Silent Mode, è possibile ridurre la frequenza di rotazione del compressore e ventilatore dell'unità esterna, abbassando il livello di potenza sonora fino a 3 dB(A) rispetto alla condizione di normale operatività. Ciò contribuisce anche a ridurre il livello di rumorosità dell'unità interna, garantendo ambienti confortevoli.



▪ Descrizione caratteristiche dell'unità Interna



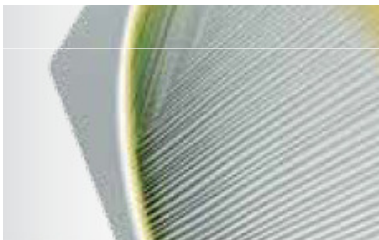
✓ ILLUMINAZIONE LED

Unità interna per installazione a parete per sistema LG mono ad R410A modello G09WL NS3 di colore bianco. Il nuovo ART COOL coniuga in un unico prodotto le funzionalità di climatizzazione degli ambienti con i benefici dell'illuminazione d'atmosfera, variabile entro numerose colorazioni ed intensità.



✓ FLUSSO D'ARIA 3 D

ART COOL STYLIST si distingue per il silenzioso flusso d'aria emesso e controllato da 3 alette direzionali, posizionate sui lati e nella parte inferiore del prodotto. Questa particolare geometria, resa possibile dalla forma quadrata, garantisce una equa distribuzione dell'aria emessa, ma soprattutto la possibilità di scegliere la direzione del flusso a seconda delle proprie esigenze.



✓ DESIGN RAFFINATO

STYLIST si distingue per il suo look minimalista e sofisticato e la capacità di integrarsi perfettamente in qualsiasi ambiente. La combinazione di forme quadrate e circolari è arricchita da uno sfondo con un disegno in rilievo, che garantisce ad Art Cool Stylist ampia versatilità.



✓ COMANDI

Stylist è dotato dell'innovativo comando Sphera ad infrarossi di forma circolare che permette di selezionare in maniera rapida uno tra i numerosi colori disponibili per illuminare il pannello frontale.

- Dati tecnici

Modello Unità Interna		G12WL NS3
Modello Unità esterna		G12WL UL2
Pannello Decorativo		
Alimentazione elettrica	Ø,V;Hz	1,220~240,50
Capacità Raffreddamento Min-Nom-Max	kW	1,3-3,5-4,0
Capacità Riscaldamento Min-Nom-Max	kW	1,3-3,5-5,0
Potenza assorbita Raffreddamento Min-Nom-Max	W	1090
Potenza assorbita Riscaldamento Min-Nom-Max	W	970
Corrente assorbita in Raffreddamento	A	5
Corrente assorbita in Riscaldamento	A	4,5
Dimensioni (LxAxP) Unità Interna	mm	645x645x121
Dimensioni (LxAxP) Pannello Decorativo	mm	
SEER		5,6
SCOP		3,8
Classe di efficienza energetica		A+/A
Dimensioni (LxAxP) Unità Esterna	mm	770x545x288
Peso Unità Interna	kg	18
Peso Pannello Decorativo	kg	
Peso Unità Esterna	kg	34
Colore Esterna		Grigio
Capacità di ventilazione Unità Interna	m3/min	8,0-7,0-6,0-4,5
Livello di pressione sonora Unità Interna	dB(A)	39-34-29-19
Livello di potenza sonora Unità Interna	dB(A)	57
Livello di pressione sonora Unità Esterna	dB(A)	45
Livello di potenza sonora Unità Esterna	dB(A)	65
Ventilatore Tipo		Elicoidale con motore BLDC
Compressore tipo		Rotary BLDC
N° Compressori		1
Refrigerante		R410A
Quantità di refrigerante precaricato	g	1000
Controllo Refrigerante		EEV (Valvola a espansione elettronica)
Connessione tubazione Liquido	mm(inch)	6.35 (1/4)
Connessione tubazione Gas	mm(inch)	9.52 (3/8)
Lunghezza massima complessiva tubazioni	m	15
Lunghezza tubazione con precarica	m	7.5
Dislivello massimo ammesso U.Int-U.Est.	m	7
Incremento refrigerante oltre i 7,5 m	g/m	20
Limiti Operativi	Raff.	-10 +48
	Risc.	-15 +24

Raffreddamento

Temperatura aria interna		Temperatura Aria esterna : °CDB											
		20			25			32			35		
°CWB	°CDB	TC	SHC	PI	TC	SHC	PI	TC	SHC	PI	TC	SHC	PI
14	20	3.43	3.23	0.60	3.28	3.27	0.63	3.08	3.34	0.84	2.99	3.33	0.94
16	22	3.64	3.08	0.82	3.49	3.12	0.82	3.29	3.19	1.00	3.20	3.18	1.07
18	25	3.85	2.94	0.88	3.70	2.97	0.89	3.50	3.04	1.05	3.40	3.03	1.11
19	27	3.96	2.89	0.89	3.81	2.92	0.90	3.61	2.99	1.06	3.50	2.98	1.09
22	30	4.28	2.73	0.89	4.12	2.76	0.92	3.92	2.82	1.08	3.82	2.81	1.14
24	32	4.49	2.65	0.89	4.33	2.68	0.92	4.13	2.74	1.10	4.03	2.73	1.17

Temperatura aria interna		Temperatura Aria esterna °CDB											
		40			43			46			48		
°CWB	°CDB	TC	SHC	PI	TC	SHC	PI	TC	SHC	PI	TC	SHC	PI
14	20	2.86	3.38	1.03	2.78	3.35	1.01	2.70	3.34	0.91	2.65	3.38	0.78
16	22	3.07	3.22	1.11	2.99	3.20	1.06	2.91	3.19	0.92	2.86	3.22	0.77
18	25	3.27	3.07	1.13	3.19	3.05	1.06	3.12	3.04	0.90	3.06	3.07	0.73
19	27	3.38	3.02	1.13	3.30	2.99	1.06	3.22	2.98	0.89	3.17	3.02	0.72
22	30	3.69	2.85	1.15	3.61	2.83	1.07	3.53	2.82	0.89	3.48	2.85	0.71
24	32	3.90	2.77	1.18	3.82	2.74	1.09	3.74	2.74	0.91	3.69	2.76	0.73

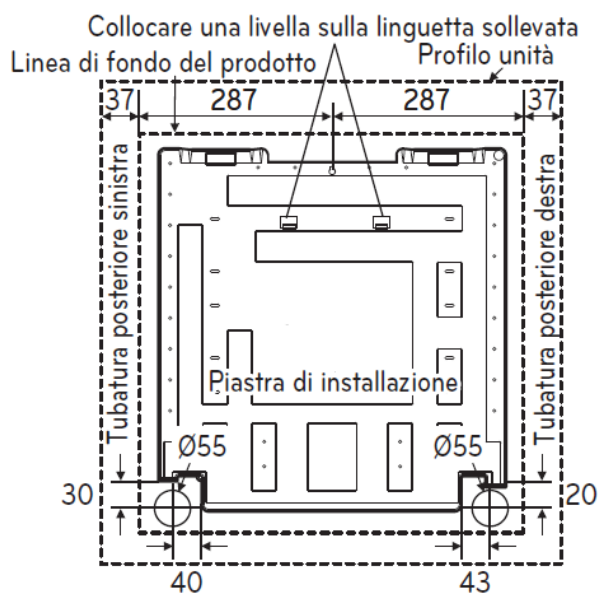
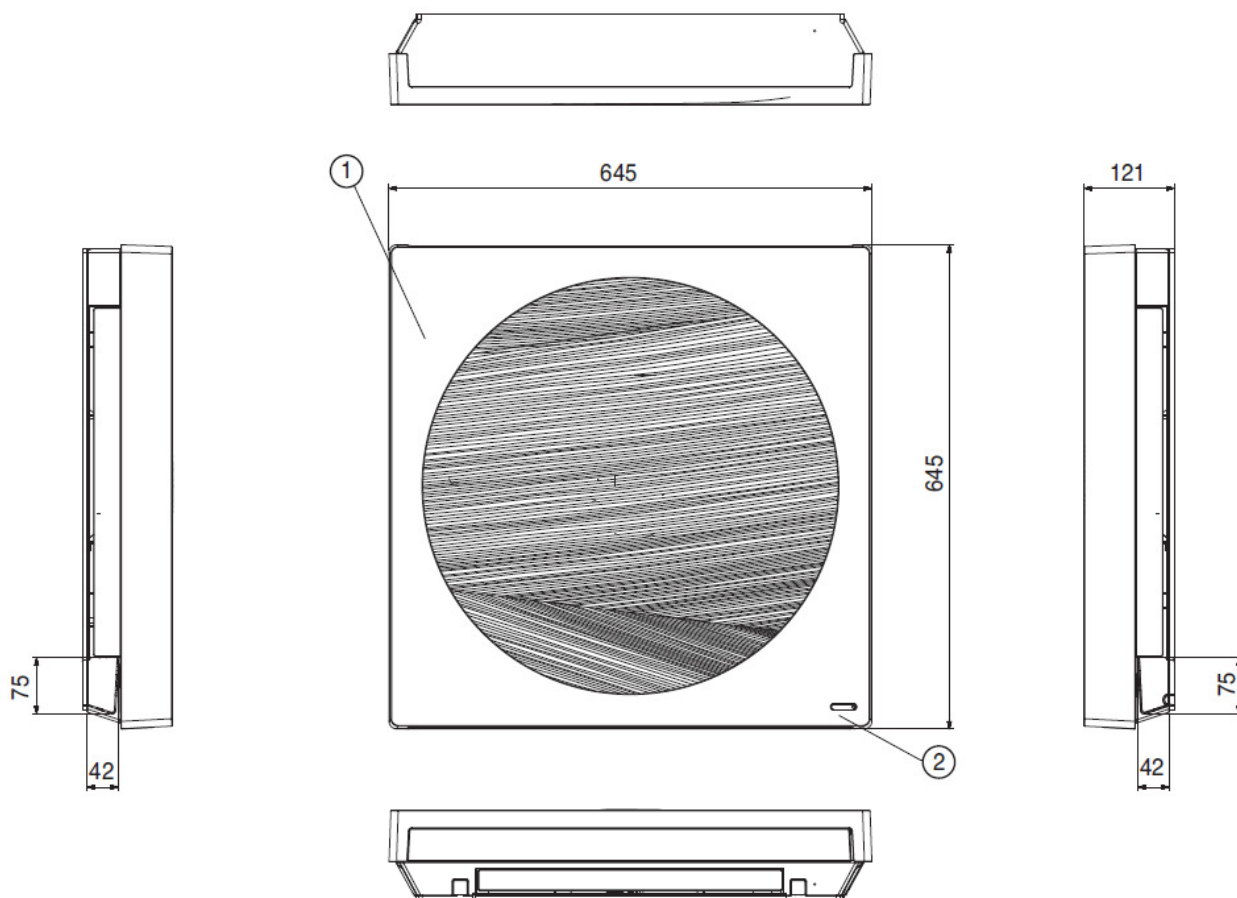
Riscaldamento

Temperatura aria interna		Temperatura Aria esterna °CDB																	
		-15		-10		-5		0		6		10		15		20		24	
°CDB		TC	PI	TC	PI	TC	PI	TC	PI	TC	PI	TC	PI	TC	PI	TC	PI	TC	PI
16		2.63	0.79	2.77	0.77	3.00	0.81	3.21	0.87	3.56	0.93	3.76	0.97	4.08	1.03	3.70	0.85	3.02	0.61
18		2.61	0.80	2.76	0.79	3.00	0.83	3.20	0.89	3.53	0.95	3.71	0.98	4.07	1.04	3.62	0.85	2.88	0.59
20		2.59	0.82	2.76	0.81	3.01	0.85	3.20	0.92	3.50	0.97	3.69	1.00	4.07	1.05	3.55	0.84	2.72	0.57
21		2.58	0.83	2.76	0.82	3.01	0.87	3.19	0.93	3.48	0.98	3.69	1.01	4.05	1.05	3.48	0.84	2.61	0.56
22		2.58	0.83	2.76	0.83	3.00	0.88	3.18	0.94	3.45	0.99	3.68	1.01	4.01	1.05	3.41	0.83	2.50	0.54
24		2.55	0.85	2.74	0.86	2.97	0.90	3.15	0.96	3.43	1.00	3.62	1.02	3.97	1.06	3.26	0.82	2.25	0.51

TC : CAPACITA' TOTALE (kW)
 SHC : CAPACITA' SENSIBILE (kW)
 PI : CORRENTE ASSORBITA (kW)
 °CDB : Temperatura bulbo secco (°C)
 °CDW : Temperatura bulbo umido (°C)

ARTCOOL Stylist

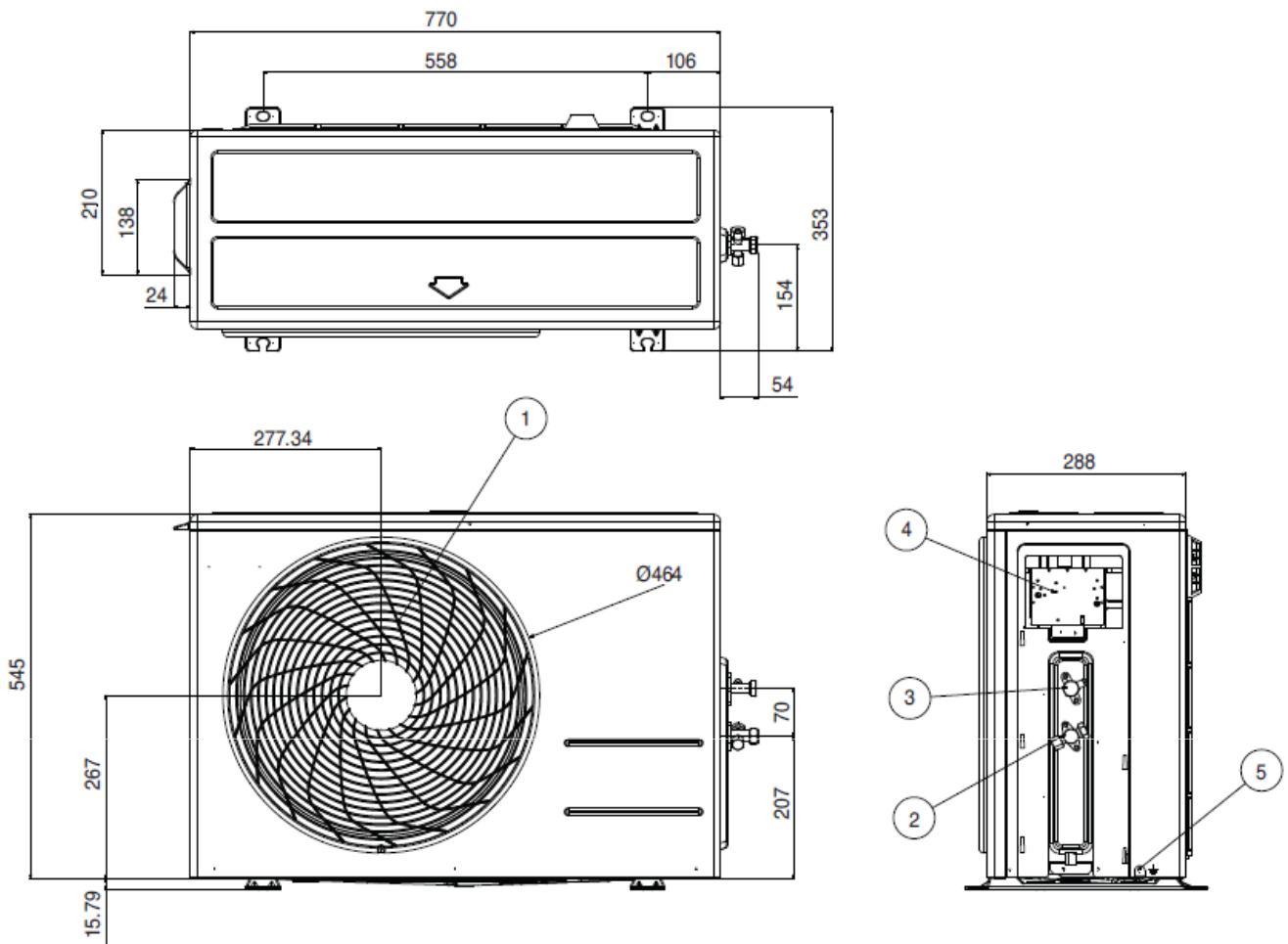
G12WL NS3



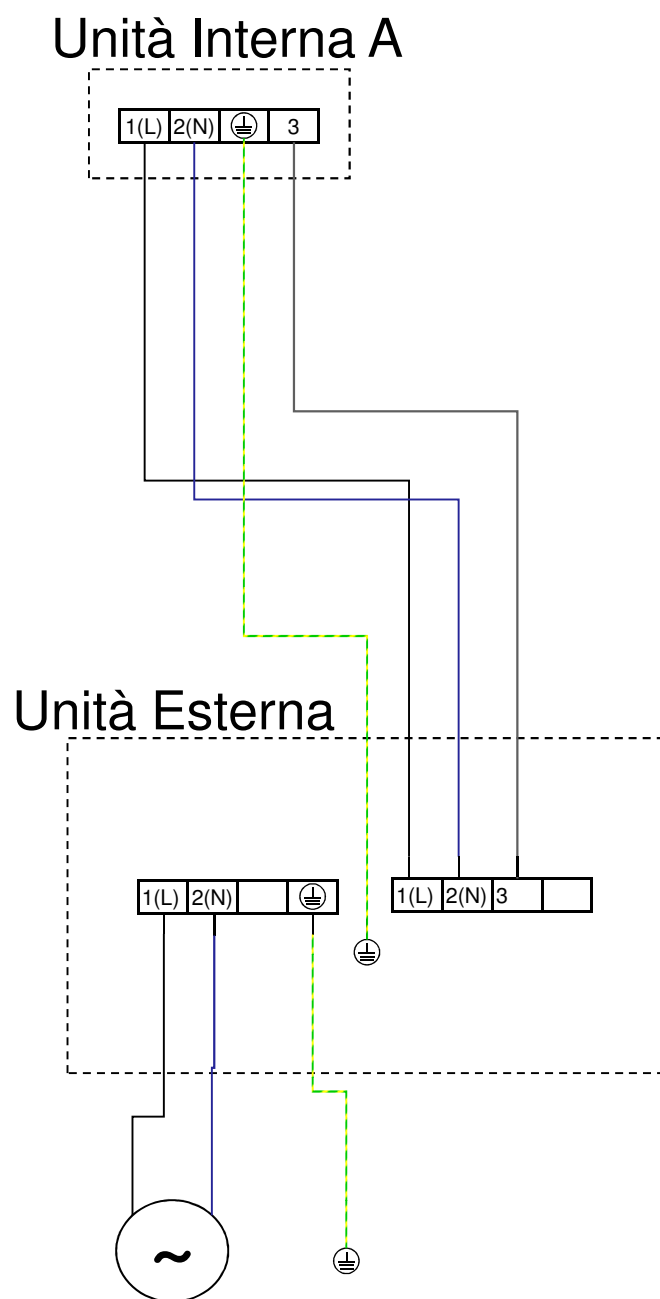
[Unit : mm]

ARTCOOL Stylist

G12WL UL2

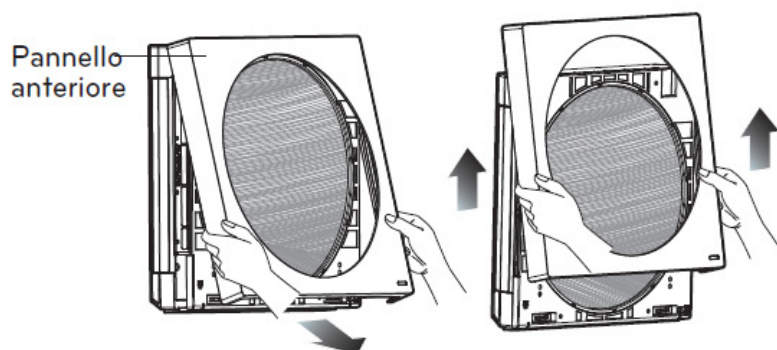


[Unit : mm]



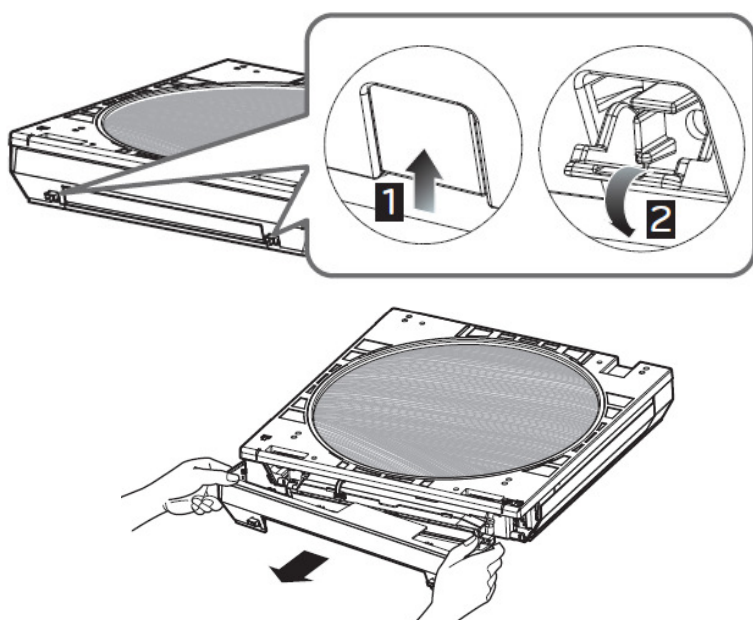
FASI DI INSTALLAZIONE

•APERTURA DEL PANNELLO ANTERIORE



Estrarre la parte inferiore del pannello e sollevarla.

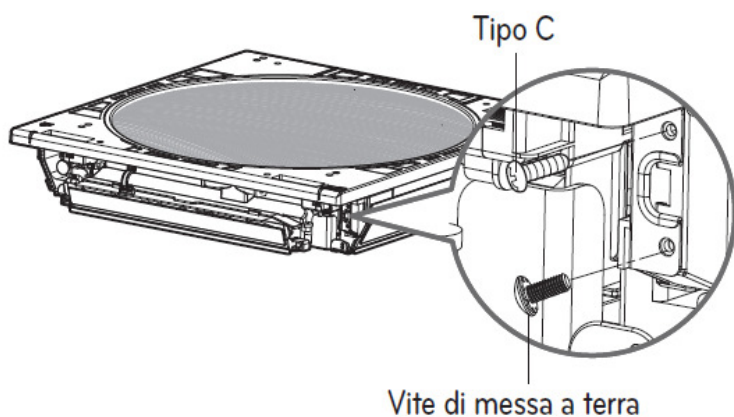
•RIMOZIONE DEL COPERCHIO DI SUPPORTO



Per rimuovere il coperchio di supporto inferiore, estrarre la copertura delle viti e rimuoverle

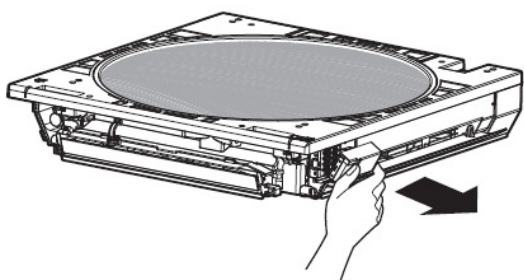
Estrarre il coperchio di supporto

•RIMOZIONE DEL COPERCHIO

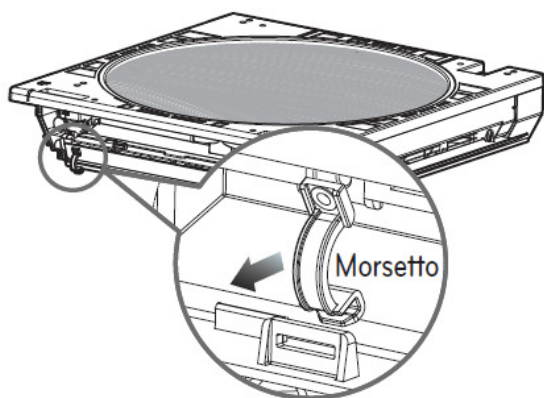


Rimuovere le viti di ancoraggio e di messa a terra .

FASI DI INSTALLAZIONE

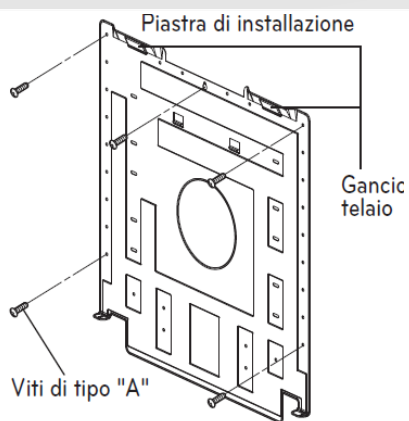


Rimuovere il coperchio dei terminali della batteria.

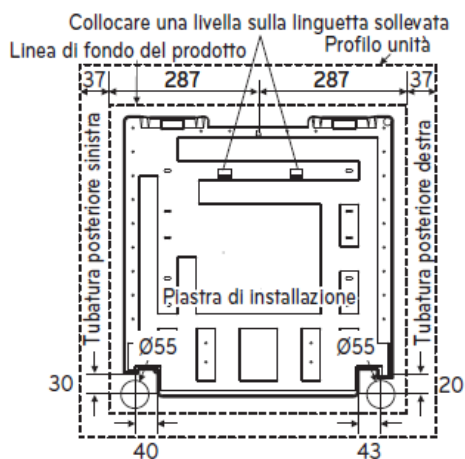


Rimuovere il morsetto del tubo

•FISSAGGIO PIASTRA DI INSTALLAZIONE

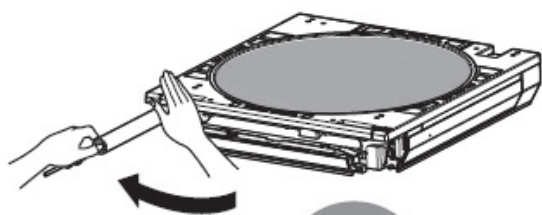


Accertarsi che il muro sia sufficientemente solido , per prevenire problemi di vibrazione.

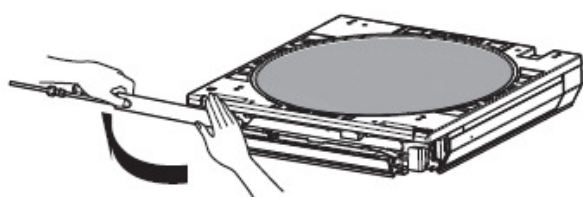


Misurare e contrassegnare la linea centrale.

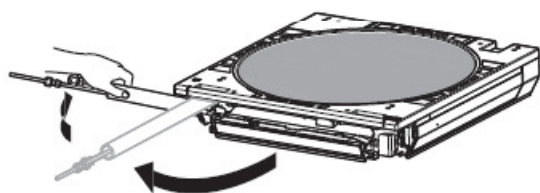
FASI DI INSTALLAZIONE



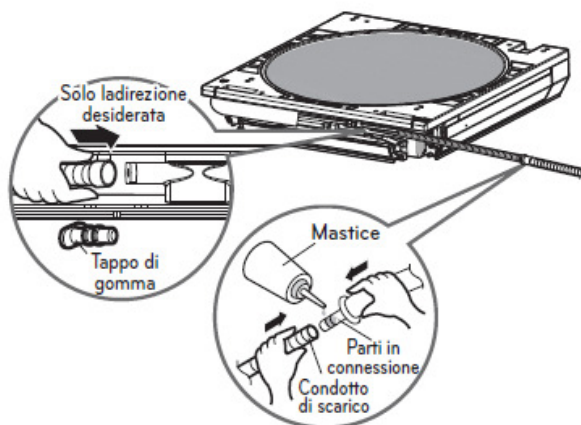
Piegare verso il basso la tubazione e successivamente verso sinistra



Errato



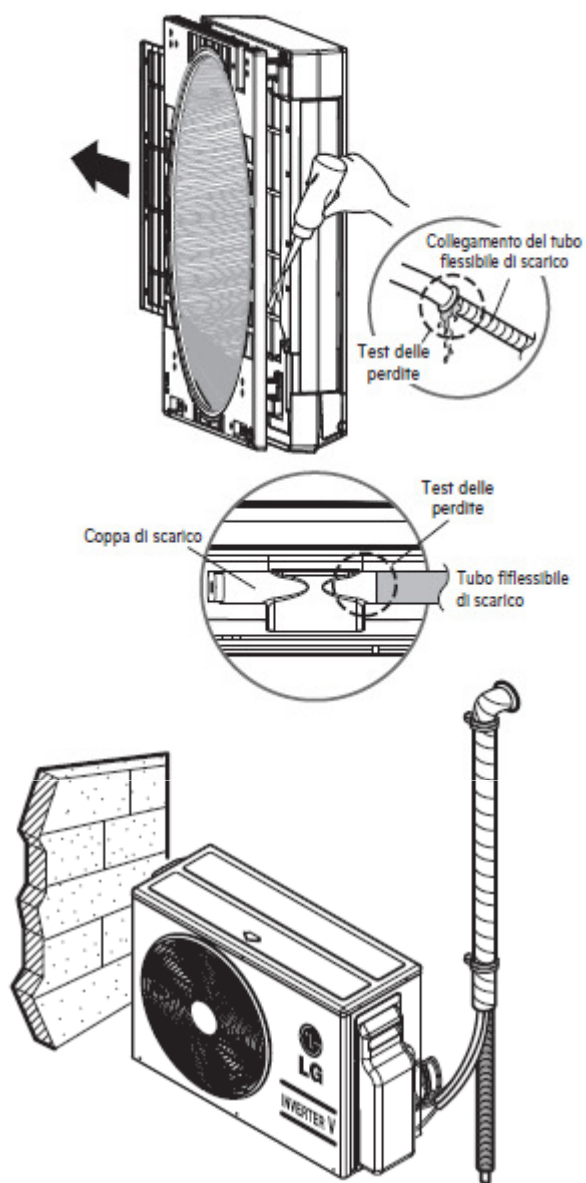
Evitare di ruotare la tubazione da destra verso sinistra.



Collegare lo scarico condensa dopo aver rimosso il tappo di gomma.

Lo scarico condensa è reversibile

FASI DI INSTALLAZIONE



Versare un bicchiere d'acqua sull'evaporatore



Copyright © LG Electronics Inc.

Tutti i diritti riservati.

Nessuna parte di questa opera può essere riprodotta e distribuita in qualsiasi forma e con qualsiasi mezzo senza il consenso scritto dell'autore.