



## DESCRIZIONE PER CAPITOLATO

Generatore termico progettato per essere installato all'interno o all'esterno in luogo parzialmente protetto fino a -5°C (fino a -15°C con l'aggiunta del kit resistenze elettriche). Accensione elettronica con controllo di fiamma a ionizzazione. L'apparecchio è dotato di camera di combustione stagna con elettroventilatore per scarico fumi. È una caldaia ad alto rendimento 93,5 % e con grado di protezione IPX4D; il sistema di accensione è completamente automatico, con funzionamento a modulazione di fiamma continua e con sistema di controllo a ionizzazione.

Mantellatura verniciata di bianco per anafresi a polveri epossidiche. Scambiatore bitermico in rame per riscaldamento e produzione sanitaria. La funzione solare determina un ritardo di accensione del bruciatore e della pompa, ideale quando l'applicazione della caldaia è prevista come integrazione ad un bollitore solare. Circolatore a 3 livelli di portata/prevalenza, vaso di espansione 6 lt. Gruppo idraulico comprensivo di by-pass regolabile per evitare colpi d'ariete sul circolatore in caso di chiusura contemporanea delle zone. Regolatore di portata sul circuito sanitario da 10 l/min. Bruciatore ad aria aspirata a 13 rampe, in acciaio inox AISI 304, con dispositivo di accensione elettronica con controllo fiamma a ionizzazione. Portata termica modulante da 10,0 kW a 25,0 kW sia in produzione sanitaria che in riscaldamento. Potenza utile sanitaria 23,3 kW con produzione a  $\Delta t$  30°C di 11,1 l/min e potenza massima riscaldamento regolabile. Allacciamenti idraulici compresi nella fornitura. Sistema di sicurezza antibloccaggio circolatore con impulso di alimentazione ogni 24 ore di inattività. Protezione antigelo elettro-

nica sul circuito riscaldamento con accensione bruciatore quando l'acqua in caldaia raggiunge i 6°C. Post-circolazione fino a 10 minuti dopo fase riscaldamento. Termostato di limite massimo tarato a 100°C e pressostato acqua tarato a 0,5 bar. Display a cristalli liquidi con funzioni di autodiagnosi e rilevazione in tempo reale delle temperature di funzionamento. Possibilità di funzionamento su impianti di bassa temperatura, impostazione di eventuale curva di compensazione e relativo scostamento parallelo in abbinamento con la sonda esterna. Possibilità di collegare un comando remoto per acquisizione della temperatura ambiente e correzione automatica della curva di compensazione. Il comando remoto, opzionale, consente la programmazione settimanale su tre livelli di temperatura, la regolazione a distanza dei parametri di caldaia e la gestione di impianti multizona.

*Grado di protezione elettrica IPX4D.  
Classe emissioni NOx (EN 297/A5): 2*

Le caldaie **NOVA 24 MCS** sono conformi a:

- Direttiva Apparecchi a Gas 90/396/CEE
- Direttiva Rendimenti 92/42/CEE
- Direttiva Bassa Tensione 73/23/CEE-2006/95/CE
- Direttiva Compatibilità Elettromagnetica 89/336/CEE-2004/108/CE

## DIMENSIONI E DIMA

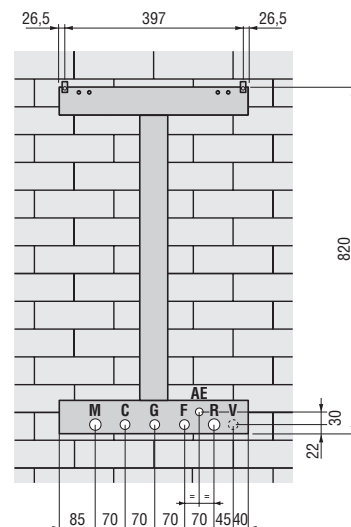
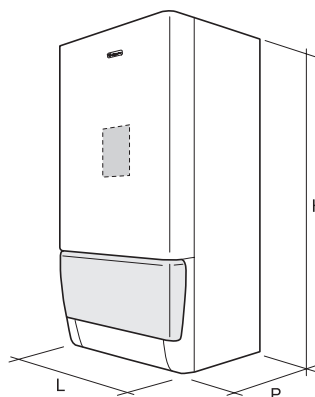
### NOVA 24 MCS

<b>L</b>	450	mm
<b>P</b>	350	mm
<b>H</b>	820	mm
<b>Peso netto (*)</b>	42	kg

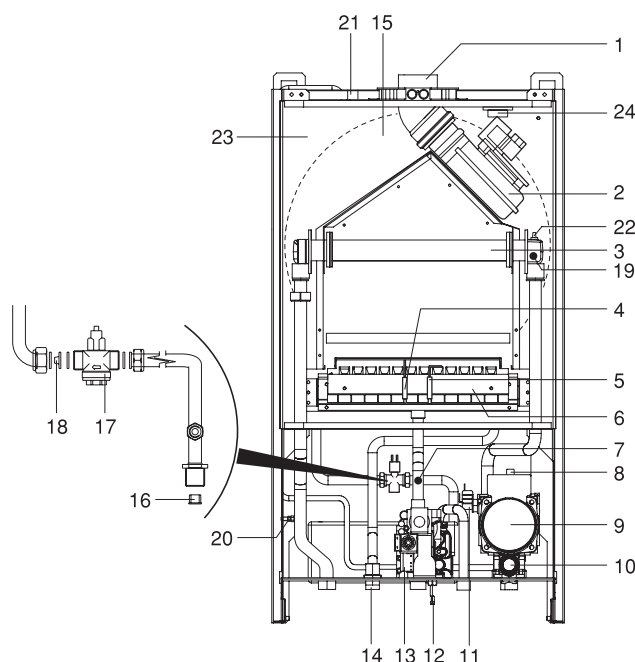
<b>M</b> Mandata impianto	Ø 3/4" M
<b>C</b> Uscita acqua calda	Ø 1/2" M
<b>G</b> Alimentazione del gas	Ø 3/4" M
<b>F</b> Entrata acqua fredda	Ø 1/2" M
<b>R</b> Ritorno impianto	Ø 3/4" M
<b>V</b> Scarico valvola di sicurezza	
<b>AE</b> Alimentazione elettrica	

**N.B.** Prevedere attacchi idraulici femmina.

(\*) senza acqua



## COMPONENTI CALDAIA



- 1 Flangia analisi fumi
- 2 Ventilatore fumi
- 3 Scambiatore fumi/acqua
- 4 Elettrodo di accensione
- 5 Elettrodo di controllo combustione
- 6 Bruciatore
- 7 Presa di pressione gas
- 8 Valvola sfogo aria
- 9 Circolatore
- 10 Valvola di sicurezza riscaldamento
- 11 Pressostato mancanza acqua
- 12 Rubinetto di riempimento
- 13 Valvola gas
- 14 Bobina modulante
- 15 Vaso d'espansione
- 16 Filtro ingresso acqua fredda
- 17 Flussometro
- 18 Limitatore di portata (10 l/min)
- 19 Sonda riscaldamento
- 20 Sonda sanitaria
- 21 Prese di pressione
- 22 Termostato di sicurezza totale
- 23 Camera stagna
- 24 Pressostato fumi



## DATI TECNICI

Combustibile	G20	G31	
Pressione gas di rete (nominale)	20	37	mbar
Categoria apparecchio	II2H3+		
Tipo apparecchio	B22 - C12 - C32 - C42 - C52 - C62 - C82		
Portata termica nominale (Qn)	max	25	kW
	min	10	kW
Potenza utile nominale (Pn)	max	23,3	kW
	min	8,6	kW
Rendimento utile a Pn max/min	93,5/86		%
Rendimento utile al 30% di Pn	90,5		%
Temperatura fumi ( $\Delta T$ ) a Pn max	100	95	$^{\circ}C$
Temperatura fumi ( $\Delta T$ ) a Pn min	90	83	$^{\circ}C$
Portata massica fumi a Pn max	0,0099	0,010	kg/s
Portata massica fumi a Pn min	0,004	0,004	kg/s
CO <sub>2</sub> a Pn max	8	8,50	%
CO <sub>2</sub> a Pn min	2,9	3,4	%
CO a Pn max (0% di O <sub>2</sub> )	54	38	mg/kWh
CO a Pn min (0% di O <sub>2</sub> )	80	60	mg/kWh
NOx a Pn max (0% di O <sub>2</sub> )	280	321	mg/kWh
NOx a Pn min (0% di O <sub>2</sub> )	232	200	mg/kWh
Classe NOx	2		
Prevalenza residua	90		Pa
Temperatura massima ammessa	90		$^{\circ}C$
Pressione max ammessa circuito riscaldamento	3		bar
Contenuto acqua caldaia	6		l
Erogazione continua senza limitatore di portata $\Delta T=30^{\circ}C$	11,1		l/min
Erogazione continua con limitatore di portata	10		l/min
Erogazione minima	2,5		l/min
Pressione sanitario	8		bar
Alimentazione elettrica	230~50		V~Hz
Potenza elettrica assorbita	140		W
Grado di protezione elettrica	X4D		IP
Volume vaso di espansione riscaldamento	6		l
Prearica vaso di espansione riscaldamento	1		bar
Perdita al camino a bruciatore acceso a Pn max	5,5		%
Perdita al camino a bruciatore spento	0,1		%
Perdite al mantello a Pn max	0,9		%
$\Delta p$ minimo al pressostato aria	0,95		mbar
Rumorosità	46		dB(A)
Marchatura rendimento energetico (CEE 92/42)	★ ★ ★		

## LUOGO DI INSTALLAZIONE

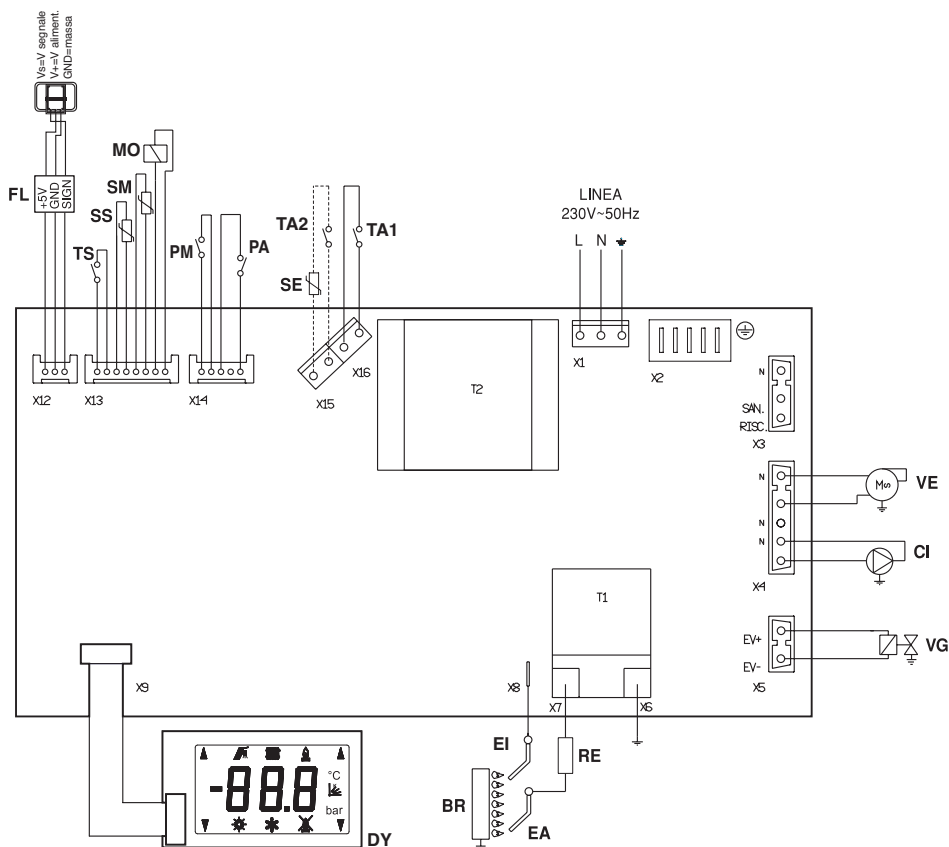
Il circuito di combustione dell'apparecchio è stagno rispetto l'ambiente di installazione e quindi l'apparecchio può essere installato in qualunque locale. L'ambiente di installazione tuttavia deve essere sufficientemente ventilato per evitare che si creino condizioni di pericolo in caso di, seppur piccole, perdite di gas. Questa norma di sicurezza è impostata dalla Direttiva CEE n° 90/396 per tutti gli apparecchi utilizzatori di gas, anche per quelli cosiddetti a camera stagna.

L'apparecchio è idoneo al funzionamento in luogo parzialmente protetto secondo EN 297 pr A6, con temperatura minima di  $-5^{\circ}C$ . Se dotato dell'apposito kit antigelo può essere utilizzato con temperatura minima fino a  $-15^{\circ}C$ .

Si consiglia di installare la caldaia sotto lo spiovente di un tetto, all'interno di un balcone o in una nicchia riparata. Il luogo di installazione deve comunque essere privo di polveri, oggetti o materiali infiammabili o gas corrosivi.

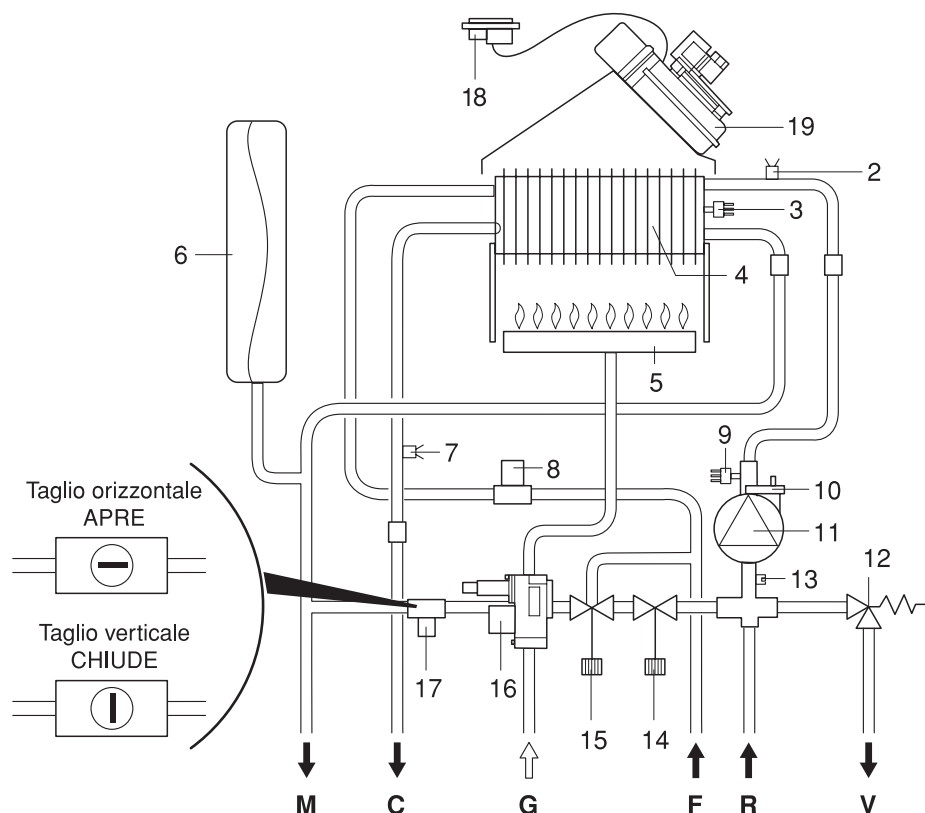


## SCHEMA CENTRALINA



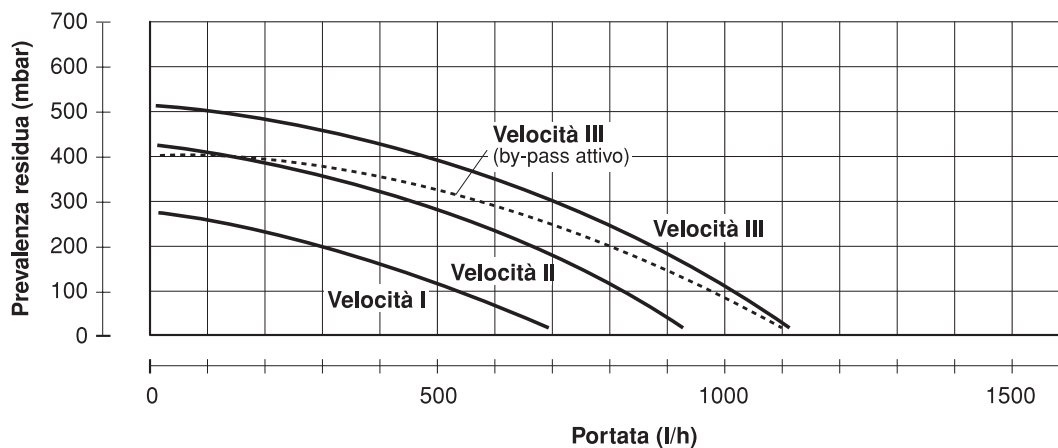
- BR** Bruciatore
- CI** Circolatore
- DY** Display
- EA** Elettrodo accensione
- EI** Elettrodo di ionizzazione
- MO** Modulatore
- FL** Flussometro
- PA** Pressostato aria
- PM** Pressostato mancanza acqua
- RE** Resistore
- SE** Sonda esterna
- SM** Sonda mandata
- SS** Sonda sanitario
- TA1** Termostato ambiente alta temperatura
- TA2** Termostato ambiente bassa temperatura
- TS** Termostato sicurezza
- VE** Ventilatore
- VG** Valvola gas
- L** Linea
- N** Neutro

## CIRCUITO IDRAULICO



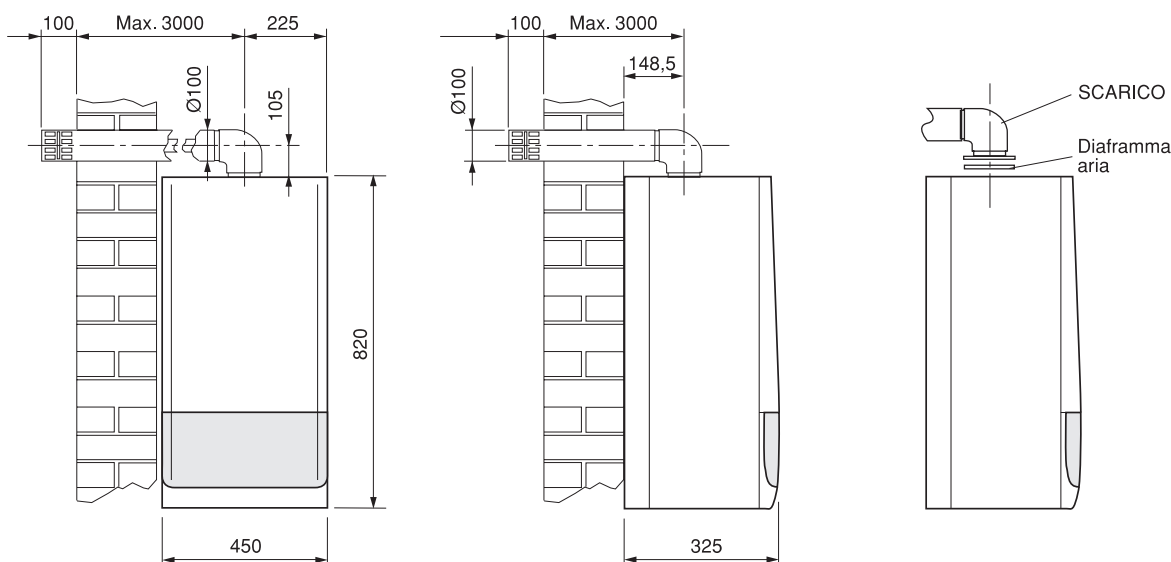
- 1** Cappa fumi
  - 2** Sonda riscaldamento
  - 3** Termostato di sicurezza totale
  - 4** Scambiatore fumi/acqua bitermico
  - 5** Bruciatore
  - 6** Vaso d'espansione
  - 7** Sonda sanitaria
  - 8** Flussometro
  - 9** Pressostato mancanza acqua
  - 10** Valvola sfogo aria
  - 11** Circolatore
  - 12** Valvola di sicurezza
  - 13** Attacco termoidrometro
  - 14** Rubinetto di scarico
  - 15** Rubinetto di riempimento
  - 16** Valvola gas
  - 17** By-pass
  - 18** Pressostato fumi
  - 19** Ventilatore
- M** Mandata impianto Ø 3/4" M  
**C** Uscita acqua calda Ø 1/2" M  
**G** Attacco valvola gas Ø 3/4" M  
**F** Entrata acqua fredda Ø 1/2" M  
**R** Ritorno impianto Ø 3/4" M  
**V** Scarico valvola di sicurezza

## CIRCOLATORE



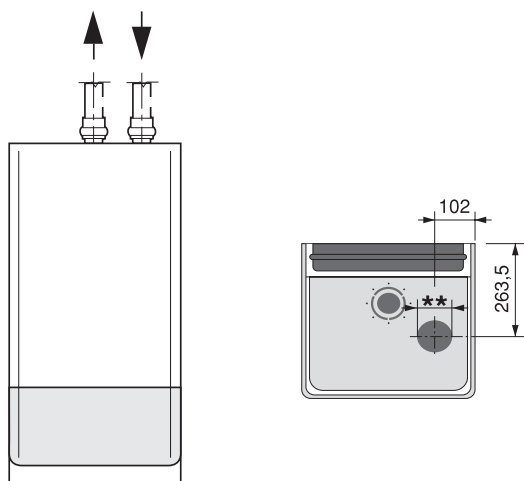
## SCARICO FUMI

### SCARICO CONCENTRICO



Scarico concentrico: lunghezza massima 3m

### SCARICO SDOPPIATO



Lunghezza massima (aspirazione+mandata) 30m  
Rischio formazione di condensa dopo 9m di scarico fumi



**CODICE DESCRIZIONE**

**Accessori scarico fumi**

08515170	Kit concentrico senza prese fumi - B
08507590	KIT SCARICO A TETTO CONCENTRICO Ø125 - A
08507600	KIT CAPPELLOTTO IN PIOMBO
08508100	KIT SCARICO A TERRAZZO
08511090	KIT SCARICO SDOPPIATO SEPARATO
08509000	KIT PROLUNGA 1 MT CONCENTRICA Ø60/Ø100 - A
08515070	KIT PROLUNGA 1 MT CONCENTRICA Ø60/Ø100 - B
08511220	KIT TERMINALE CONCENTRICO Ø60/Ø100 L = 0,86 MT CONCENTRICA - A
08515160	KIT TERMINALE CONCENTRICO Ø60/Ø100 L = 0,75 MT CONCENTRICA - B
08509030	KIT CURVA 90° CONCENTRICA Ø60/Ø100 - A
08515100	KIT CURVA 90° CONCENTRICA Ø60/Ø100 - B
08509020	KIT CURVA 45° CONCENTRICA Ø60/Ø100 - A
08515090	KIT CURVA 45° CONCENTRICA Ø60/Ø100 - B
08515200	KIT CURVA FLANGIATA 90° CONCENTRICA Ø60/Ø100 - B
08515190	KIT TRONCHETTO FLANGIATO 90 MM CONCENTRICO Ø60/100 - B
08515180	KIT PROLUNGA VERTICALE 1 MT CONCENTRICA Ø60/Ø100 - B
08509050	KIT FASCETTA CURVA CONCENTRICA Ø60/Ø100 - A
08515120	KIT FASCETTA CURVA CONCENTRICA Ø60/Ø100 - B
08509040	KIT FASCETTA PROLUNGA CONCENTRICA Ø60/Ø100 - A
08515110	KIT FASCETTA PROLUNGA CONCENTRICA Ø60/Ø100 - B
08506940	KIT PROLUNGA 0,5 MT. Ø 80 SDOPPIATA
08506210	KIT PROLUNGA 1 MT. Ø 80 SDOPPIATA
08509840	KIT CURVA 90° Ø 80 SDOPPIATA
08506930	KIT CURVA 45° Ø 80 SDOPPIATA
08517740	Kit riduzione a TEE Ø 80/80 sdoppiato e Ø 80/125 concentrica
08509660	KIT ROSONE ESTERNO Ø 80
08512030	KIT ROSONE INTERNO Ø 80
08516690	KIT TERMINALE ARIA/FUMI Ø 80
08509830	KIT PROLUNGA COIBENTATA PER ESTERNO 0,5 MT. Ø 80 INTERNO Ø 125
08508370	KIT PROLUNGA COIBENTATA PER ESTERNO 1 MT. Ø 80 INTERNO Ø 125
08508400	KIT TRONCHETTO RACCOGLI CONDENSA Ø 80 - 'PER ESTERNO'
08513590	KIT TERMINALE PER SCARICO A TETTO - 'PER ESTERNO'
08508930	KIT CURVA 90° ISOLATA SDOPPIATA - 'PER ESTERNO'
08508950	KIT COLLARE Ø 125 PER TUBO COIBENTATO - 'PER ESTERNO'

**Accessori circuito idraulico**

08511940	KIT ALLACCIAMENTI IDRAULICI "BASE"
08508000	KIT RUBINETTI
08517200	DIMA PER INSTALLAZIONE
08514370	KIT DA METANO A GPL
08515550	KIT DA GPL A METANO

**Accessori circuito elettrico**

08517060	KIT REMOTO RC0354
08511210	KIT SONDA ESTERNA 10 kΩ
08519100	KIT CRONOTERMOSTATO REA
08518090	KIT REGOLATORE

Utilizzare solo ed esclusivamente Kit aspirazione/Scarico fumi Lamborghini Caloreclima.

