



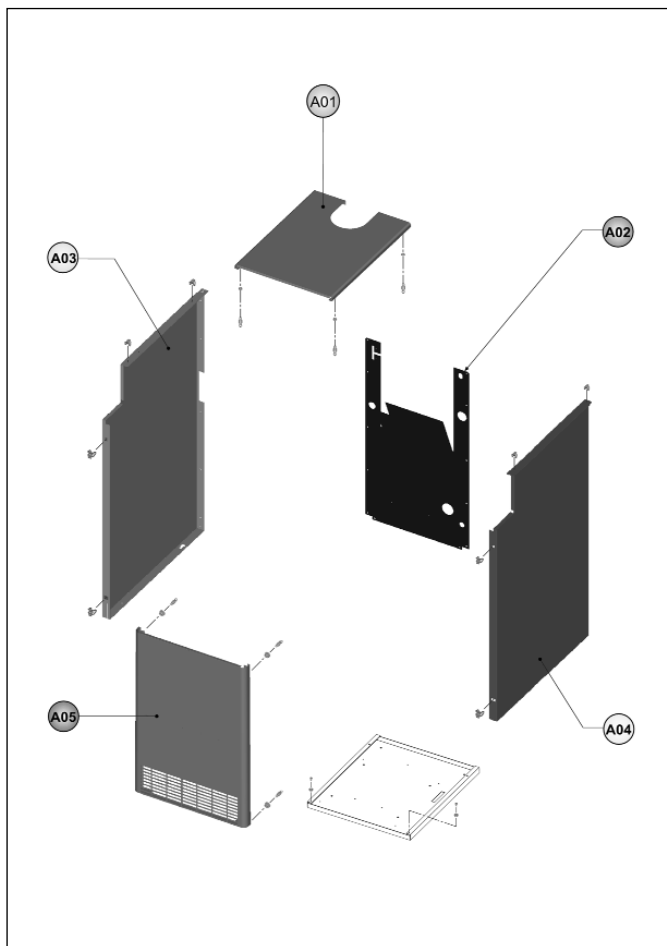
CALDAIE A BASAMENTO

ELLEN F 20 RA	.2
ELLEN F 23 RA	.4
ELLEN F 30 RA	.6
ELLEN F 32 RA	.8
ELLEN F 40 RA	.10
ELLEN F 50 RA	.12
ELLEN F 45-56 RA6	.14
ELLEN F 32 RS	.16
ELLEN F 32 RCS	.18
ELLEN F 32 RCA	.20
ELLEN F 30 RBA 60	.22
ELLEN F 32 RBA 90	.24
ELLEN F 30 RBS 60	.26
ELLEN F 32 RBS 90	.28
LADY F 30-90	.30
LADY F 40-120	.32
LADY 30 R	.34
LADY 30 S	.36
ALPA 24 NRBS	.38
ALPA 28 NRBS	.39
ELLEN 2 51	.40
ELLEN 2 68	.42
ELLEN 2 85	.44
ELLEN 2 102	.46
ELLEN 2 119	.48
ELLEN 2 136	.50
ELLEN 2 153	.52
ELLEN 2 170	.54
ELLEN 2 187	.56
ELLEN 2 221	.58
ELLEN 2 255	.60
ELLEN 2 289	.62
DRY 20/80	.64
GIG / GIG K 90 - GIG / GIG K 107	.65
GIG / GIG K 126 - GIG / GIG K 144	.66
GIG / GIG K 162 - GIG / GIG K 180	.67
GIG / GIG K 198 - GIG / GIG K 216	.68
GIG / GIG K 234 - GIG / GIG K 252	.69

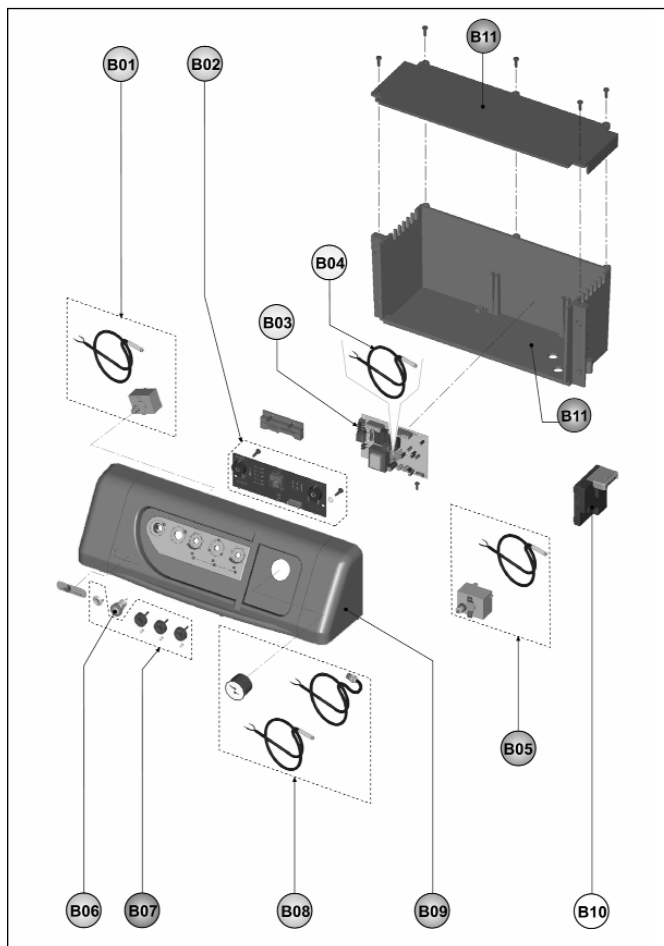


ELLEN F 20 RA

MANTELLATURA



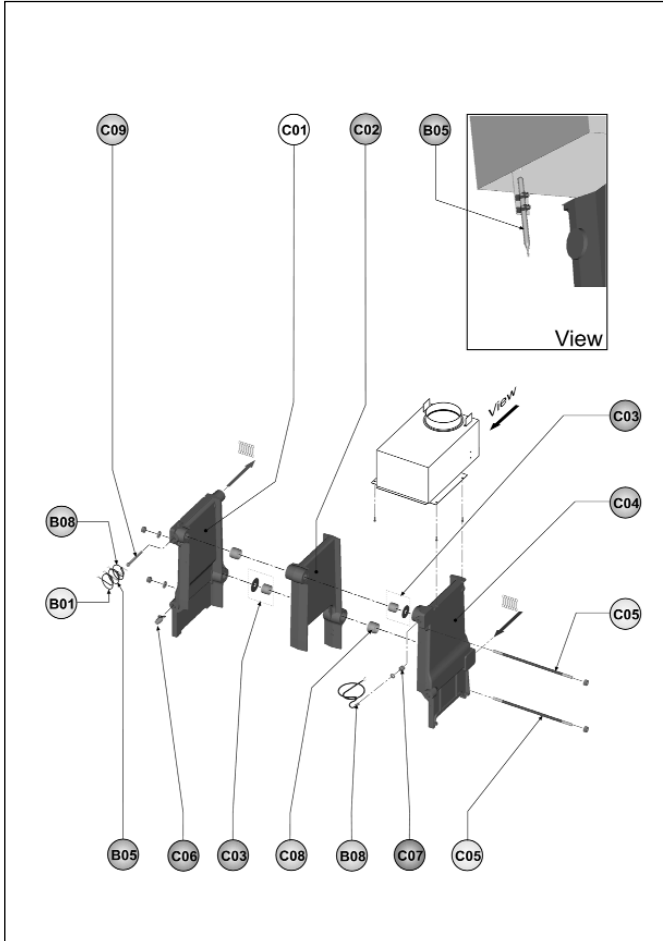
CABLAGGIO



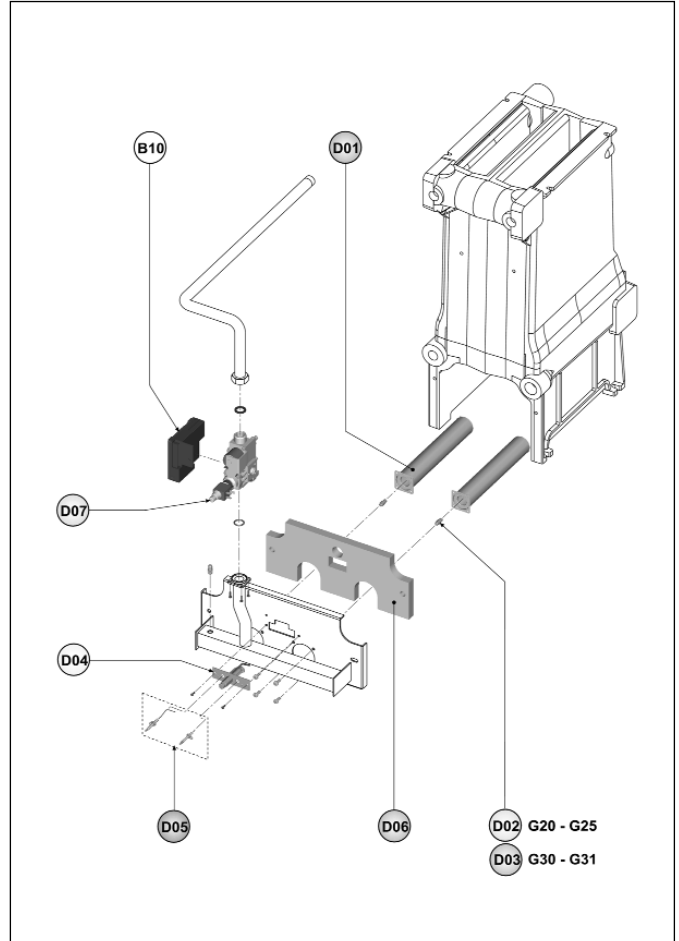
A01	398D3110	KIT COPERCHIO "Lej"(31112440)
A02	398D3120	KIT PARETE P. "Lej"(31111430)
A03	398D3860	KIT FIANCO SIN."Lej"(31116180)
A04	398D3850	KIT FIANCO DEX."Lej"(31116160)
A05	398D3151	KIT PANNELLO A."Lej"(31112403)
B01	398D0980	KIT TST.LS1 RM "Lej"(36401240)
B02	398D0990	KIT SCHEDA POT."Lej"(36507650)
B03	398D1000	KIT SCHEDA EL. "Lej"(36507661)
B04	398D3170	KIT Sonda TEMP. (36200650)
B05	398D1490	KIT TST.FUMI (36400580)
B06	398D0950	KIT PULS.SPIA "Lej"(36100420)
B07	398D1580	KIT MANOPOLE "Lej"(35010970)
B08	398D0970	KIT T/IDR.4bar "Lej"(36400570)
B09	398D3190	KIT CRUSCOTTO "Joa"(38512940)
B10	39816360	KIT CENTRALINA (36506940)
B11	398D1560	KIT SCATOLA EL."Lej"(35011290)



GRUPPO ACQUA



GRUPPO GAS

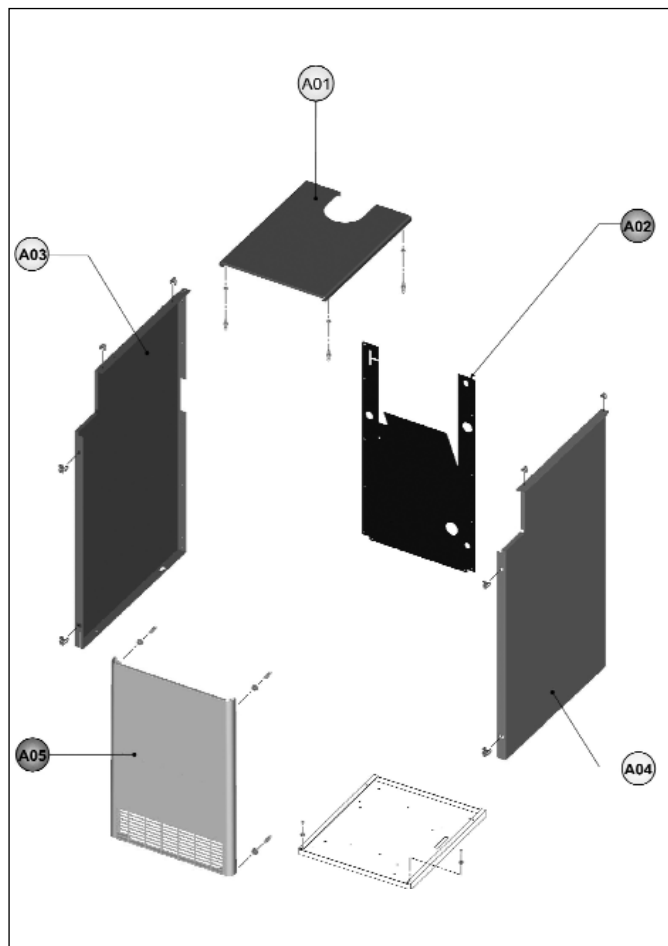


C01	39817310	KIT ELEM.SIN.	(39403180)
C02	39816070	KIT ELEM.INT.	(39403190)
C03	39816730	KIT BICONO+DIAFR.	(37902790)
C04	39816090	KIT ELEM.DEX.	(39403170)
C05	39816740	KIT TIRANTI M10X235	(34401230)
C06	39809010	KIT RUBIN.1/2"	(36900700)
C07	39813760	KIT V/RITEGNO 1/2"	(36901140)
C08	39814820	KIT BICONO	(34218521)
C09	398D1090	KIT GUAINA 1/2"	(33400070)
D01	39817480	KIT BRUC.PRINC.	(37608300)
D02	39828690	KIT 2 UG.GAS 2,60	(34009540)
D03	39828700	KIT 2 UG.GAS 1,65	(34013320)
D04	39816590	KIT B/P LAV.	(36702661)
D05	39814080	KIT ELETTR.(36702260-36702270)	
D06	39825650	KIT ISOL.PORTA C.C.	(35322251)
D07	39816420	KIT VALV.GAS	(36802910)

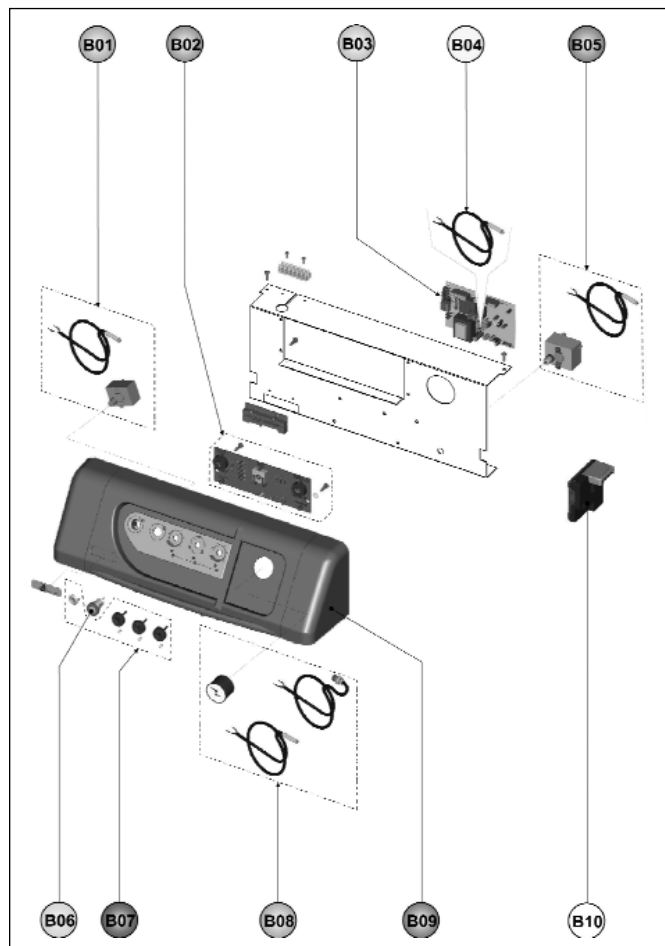


ELLEN F 23 RA

MANTELLATURA



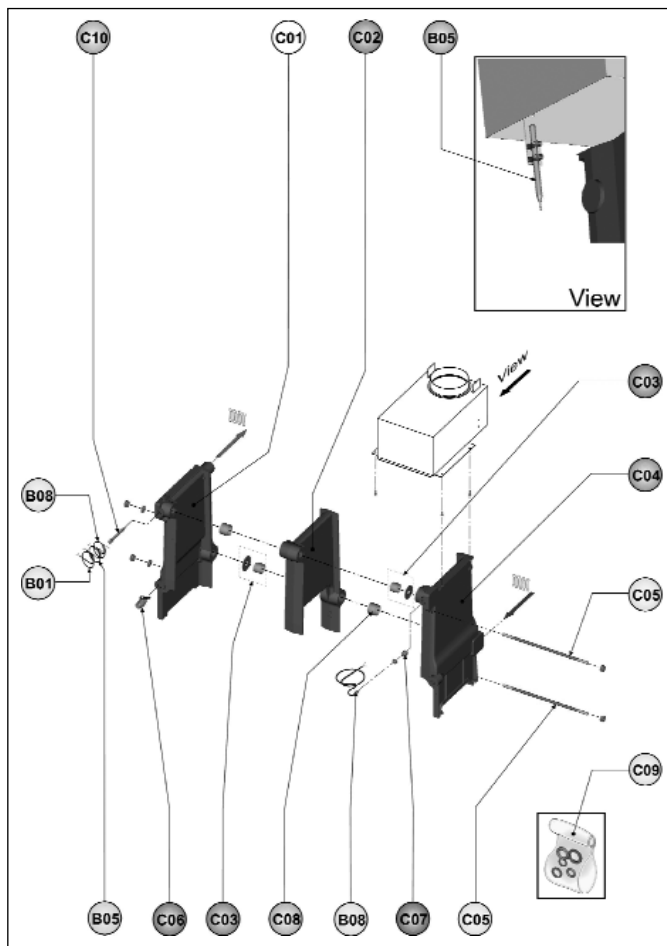
CABLAGGIO



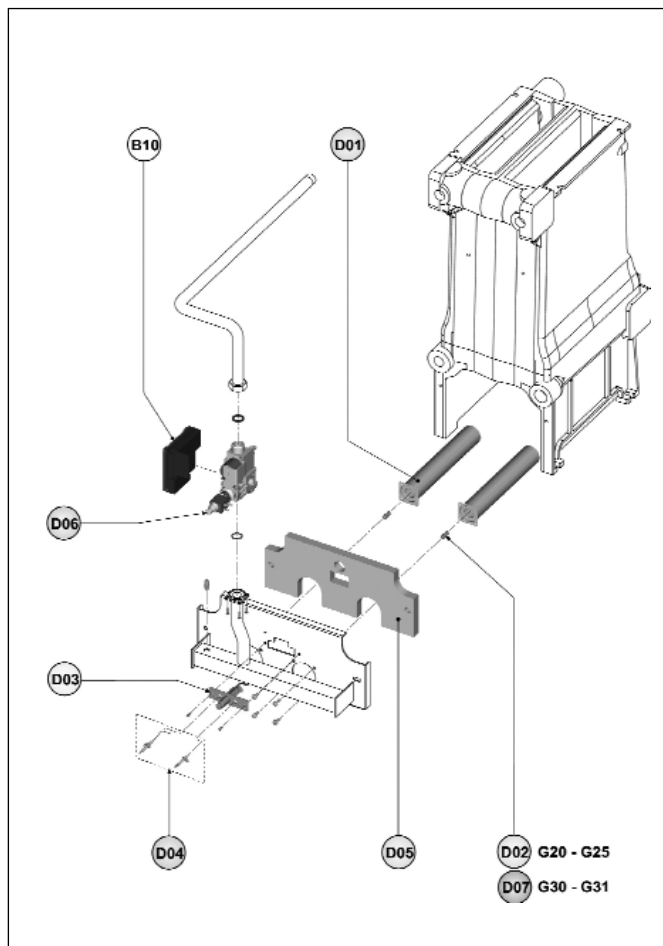
A01	398D3110	KIT COPERCHIO "Lej" (31112440)
A02	398D3120	KIT PARETE P. "Lej" (31111430)
A03	398D3130	KIT FIANCO SIN."Lej" (31112370)
A04	398D3140	KIT FIANCO DEX."Lej" (31112330)
A05	398D3150	KIT PANNELLO A."Lej" (31112400)
B01	398D3160	KIT TST.LS1 "Lej" (36400590)
B02	398D0990	KIT SCHEDA POT."Lej" (36507650)
B03	398D1000	KIT SCHEDA EL. "Lej" (36507661)
B04	398D3170	KIT Sonda TEMP."Lej" (36200650)
B05	398D1490	KIT TST FUMI "Lej" (36400580)
B06	398D0950	KIT PULS. SPIA "Lej" (36100420)
B07	398D1580	KIT MANOPOLE "Lej"(35010970)
B08	398D0970	KIT T/IDR.4bar "Lej" (36400570)
B09	398D3190	KIT CRUSCOTTO "Joa" (38512940)
B10	398D1470	KIT CENTRALINA "Lej" (36506940)



GRUPPO ACQUA



GRUPPO GAS

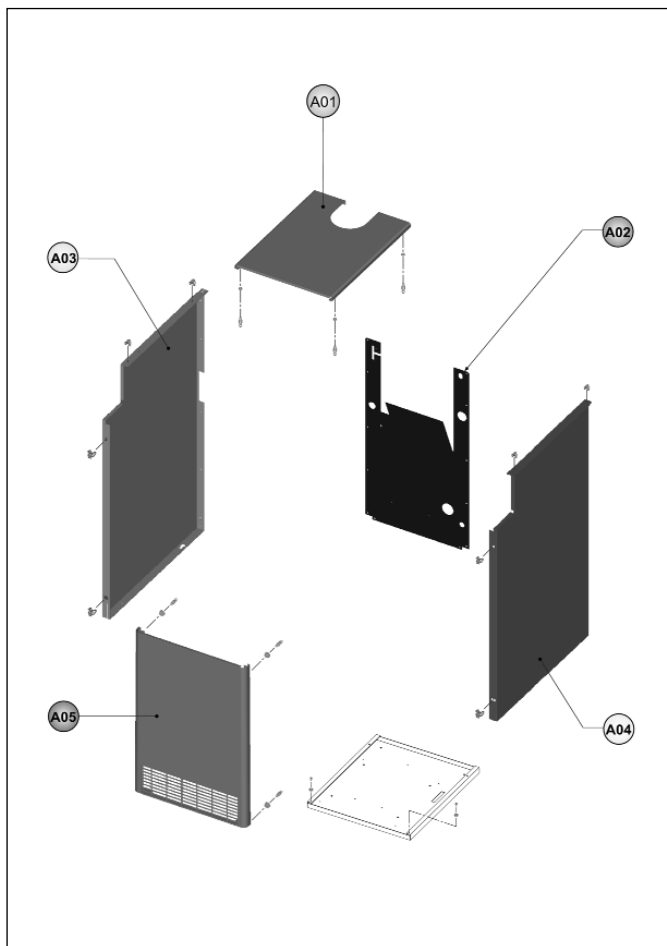


C01	398D2850	KIT ELEM.SIN. "Lej" (39403100)
C02	398D1030	KIT ELEM.INT. "Lej" (39403190)
C03	398D1060	KIT BIC. + DIAFR. "Lej" (37902790)
C04	398D1270	KIT ELEM.DEX. "Lej" (39403170)
C05	398D3200	KIT TIR.M10X235 "Lej" (34401230)
C06	398D1120	KIT RUBIN.1/2 "Lej" (36900700)
C07	398D1010	KIT V/RITEGNO "Lej" (36901140)
C08	398D1050	KIT BICONO "Lej" (34218521)
C09	398D0220	KIT GUARNIZ.H2O "Lej" (3/8">1")
C10	398D1090	KIT GUAINA 1/2 "Lej"(33400070)
D01	398D1200	KIT BRUC.PRINC. "Lej" (37608300)
D02	398D3230	KIT 2 UG.2,80 "Lej" (34009090)
D03	398D1190	KIT B/P LAV. "Lej" (36702661)
D04	398D1180	KIT EL "Lej" (36702260-36702270)
D05	398D3210	KIT ISOL.PORTA "Lej" (35322250)
D06	398D1170	KIT VALV.GAS "Lej" (36802910)
D07	398D3220	KIT 2 UG.1,75 "Lej" (34013040)

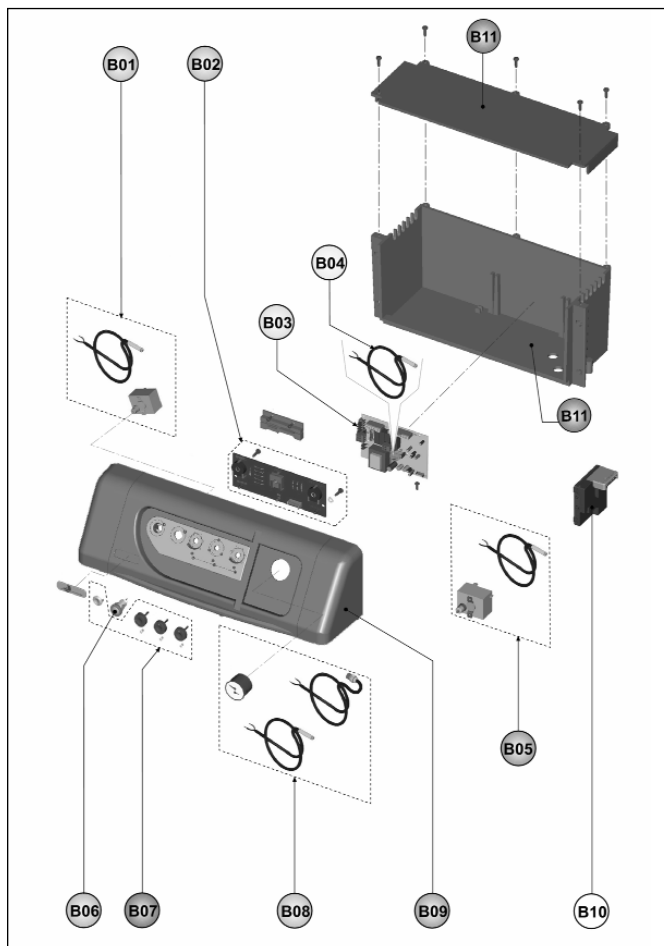


ELLEN F 30 RA

MANTELLATURA



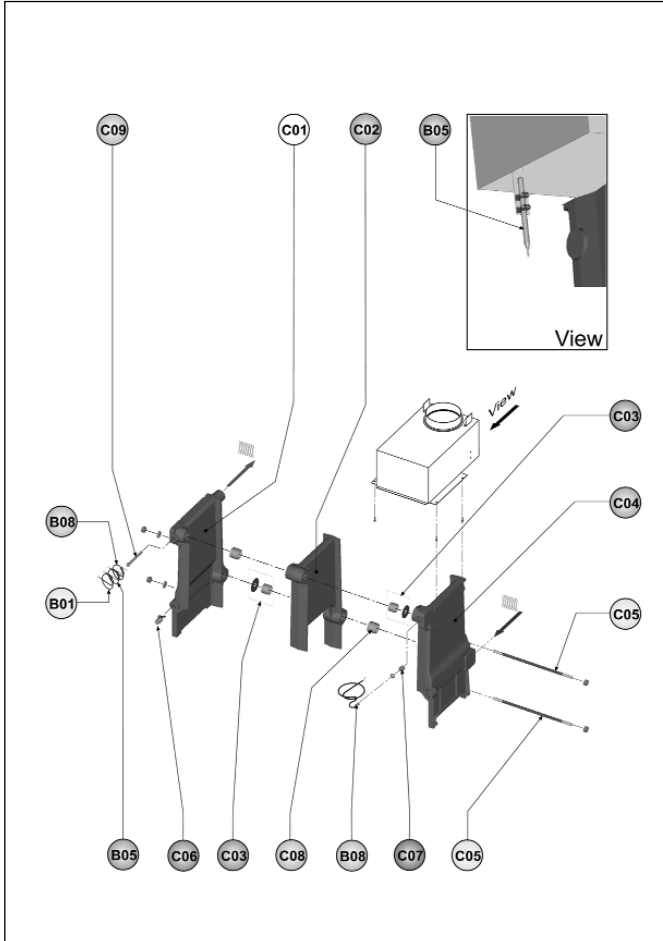
CABLAGGIO



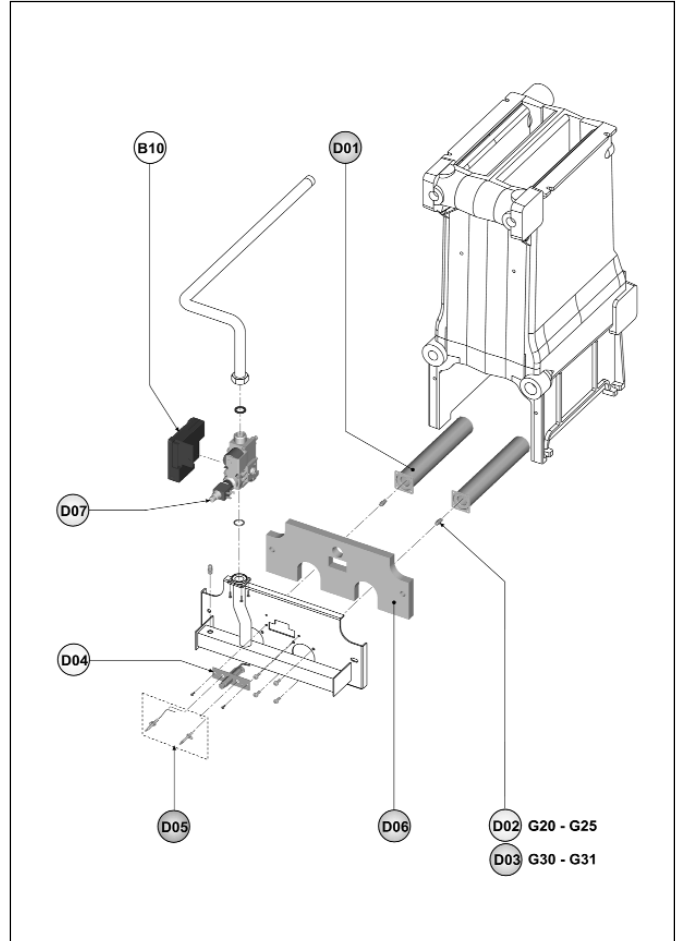
A01	398D3110	KIT COPERCHIO "Lej"(31112440)
A02	398D3240	KIT PARETE P. "Lej"(31111440)
A03	398D3860	KIT FIANCO SIN."Lej"(31116180)
A04	398D3850	KIT FIANCO DEX."Lej"(31116160)
A05	398D3151	KIT PANNELLO A."Lej"(31112403)
B01	398D0980	KIT TST.LS1 RM "Lej"(36401240)
B02	398D0990	KIT SCHEDA POT."Lej"(36507650)
B03	398D1000	KIT SCHEDA EL. "Lej"(36507661)
B04	398D3170	KIT Sonda TEMP. (36200650)
B05	398D1490	KIT TST.FUMI (36400580)
B06	398D0950	KIT PULS.SPIA "Lej"(36100420)
B07	398D1580	KIT MANOPOLE "Lej"(35010970)
B08	398D0970	KIT T/IDR.4bar "Lej"(36400570)
B09	398D3190	KIT CRUSCOTTO "Joa"(38512940)
B10	39816360	KIT CENTRALINA (36506940)
B11	398D1560	KIT SCATOLA EL."Lej"(35011290)



GRUPPO ACQUA



GRUPPO GAS

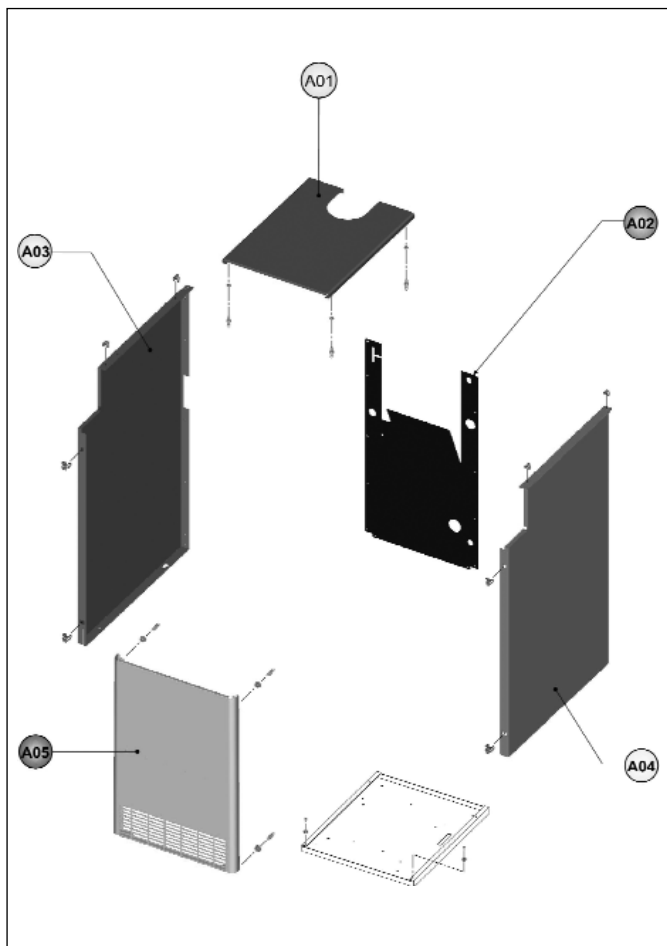


C01	39817310	KIT ELEM.SIN.	(39403180)
C02	39816070	KIT ELEM.INT.	(39403190)
C03	39816730	KIT BICONO+DIAFR.	(37902790)
C04	39816090	KIT ELEM.DEX.	(39403170)
C05	39816750	KIT TIRANTI M10X330	(34401240)
C06	39809010	KIT RUBIN.1/2"	(36900700)
C07	39813760	KIT V/RITEGNO 1/2"	(36901140)
C08	39814820	KIT BICONO	(34218521)
C09	398D1090	KIT GUAINA 1/2"	(33400070)
D01	39817480	KIT BRUC.PRINC.	(37608300)
D02	39827100	KIT 3 UG.GAS 2,60	(34009540)
D03	39827120	KIT 3 UG.GAS 1,65	(34013320)
D04	39816590	KIT B/P LAV.	(36702661)
D05	39814080	KIT ELETTR.(36702260-36702270)	
D06	39825660	KIT ISOL.PORTA C.C.	(35322261)
D07	39816420	KIT VALV.GAS	(36802910)

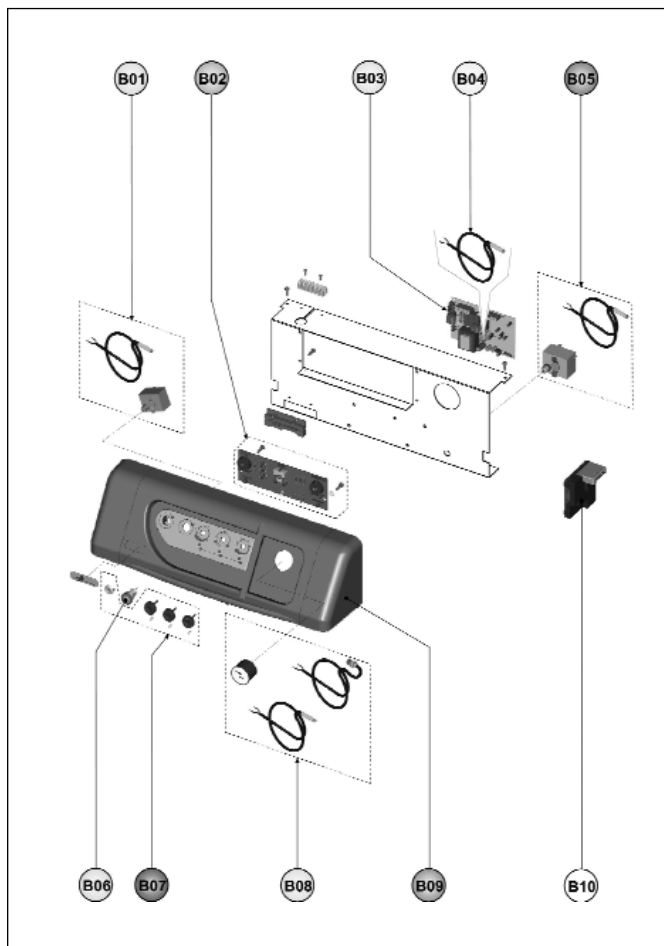


ELLEN F 32 RA

MANTELLATURA



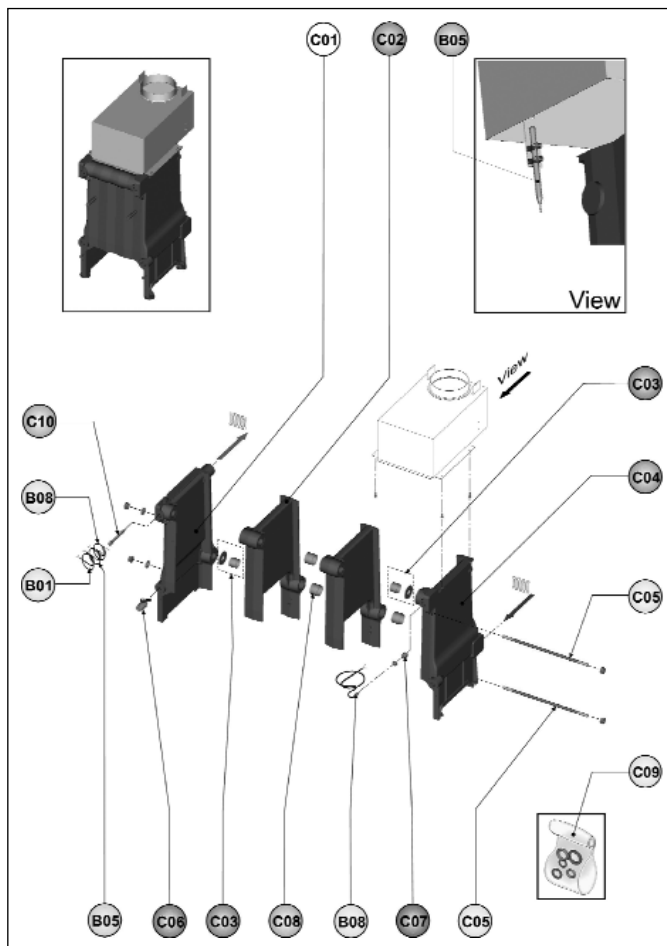
CABLAGGIO



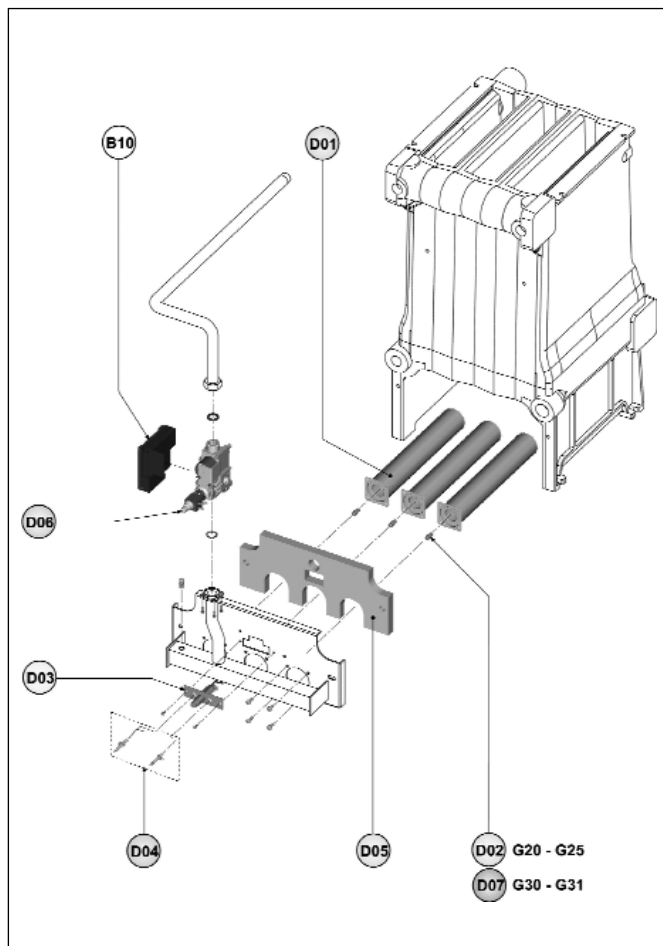
A01	398D3110	KIT COPERCHIO "Lej" (31112440)
A02	398D3240	KIT PARETE P. "Lej" (31111440)
A03	398D3130	KIT FIANCO SIN. "Lej" (31112370)
A04	398D3140	KIT FIANCO DEX."Lej" (31112330)
A05	398D3150	KIT PANNELLO A."Lej" (31112400)
B01	398D3160	KIT TST.LS1 "Lej" (36400590)
B02	398D0990	KIT SCHEDA POT. "Lej" (36507650)
B03	398D1000	KIT SCHEDA EL. "Lej" (36507661)
B04	398D3170	KIT Sonda TEMP. "Lej" (36200650)
B05	398D1490	KIT TST FUMI "Lej" (36400580)
B06	398D0950	KIT PULS. SPIA "Lej" (36100420)
B07	398D1580	KIT MANOPOLE "Lej" (35010970)
B08	398D0970	KIT T/IDR.4bar "Lej" (36400570)
B09	398D3190	KIT CRUSCOTTO "Joa" (38512940)
B10	398D1470	KIT CENTRALINA "Lej" (36506940)



GRUPPO ACQUA



GRUPPO GAS

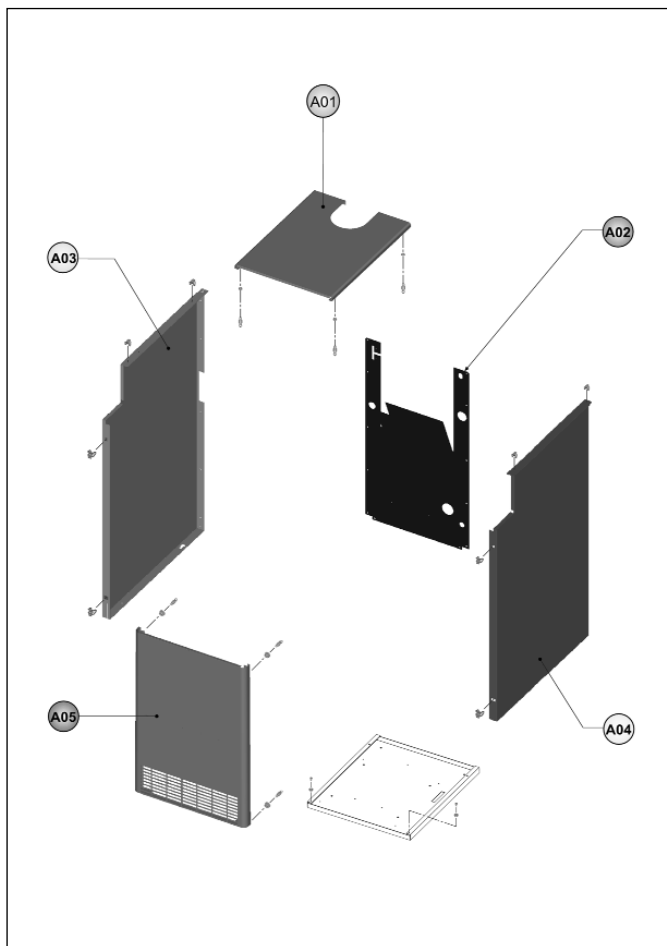


C01	398D2850	KIT ELEM.SIN. "Lej" (39403100)
C02	398D1030	KIT ELEM.INT. "Lej" (39403190)
C03	398D1060	KIT BIC.+ DIAFR."Lej" (37902790)
C04	398D1270	KIT ELEM.DEX. "Lej" (39403170)
C05	398D1070	KIT TIR.M10X330 "Lej" (34401240)
C06	398D1120	KIT RUBIN.1/2 "Lej" (36900700)
C07	398D1010	KIT V/RITEGNO "Lej" (36901140)
C08	398D1050	KIT BICONO "Lej" (34218521)
C09	398D0220	KIT GUARNIZ.H2O "Lej" (3/8">1")
C10	398D1090	KIT GUAINA 1/2 "Lej" (33400070)
D01	398D1200	KIT BRUC. PRINC. "Lej" (37608300)
D02	398D1210	KIT 3 UG.2,80 "Lej" (34009090)
D03	398D1190	KIT B/P LAV. "Lej" (36702661)
D04	398D1180	KIT EL"Lej" (36702260-36702270)
D05	398D1500	KIT ISOL.PORTA "Lej" (35322260)
D06	398D1170	KIT VALV.GAS "Lej" (36802910)
D07	398D1220	KIT 3 UG.1,75 "Lej" (34013040)

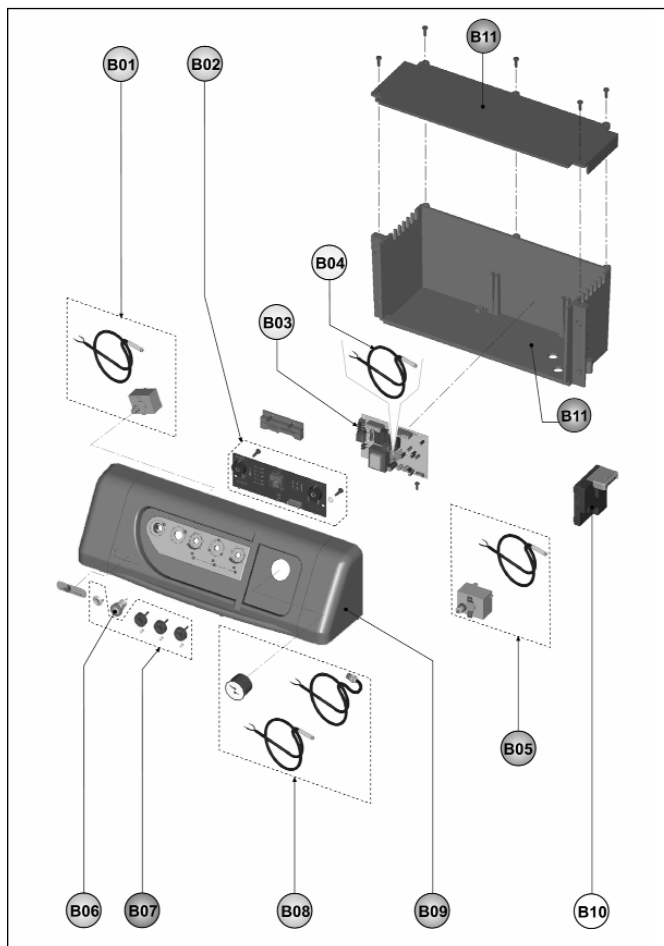


ELLEN F 40 RA

MANTELLATURA



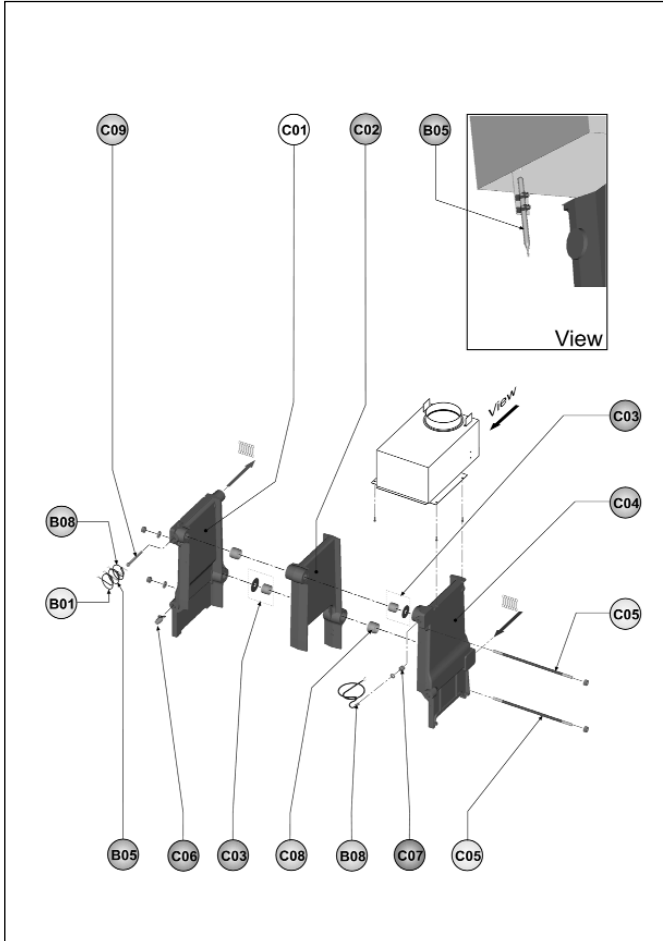
CABLAGGIO



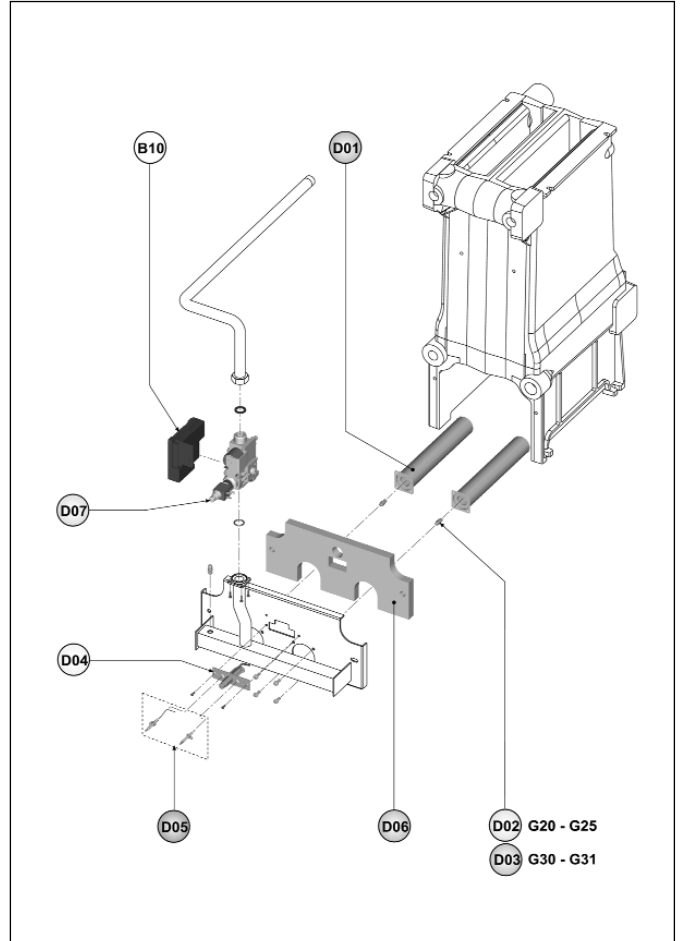
A01	398D3300	KIT COPERCHIO "Lej"(31112450)
A02	398D3310	KIT PARETE P. "Lej"(31111450)
A03	398D3860	KIT FIANCO SIN."Lej"(31116180)
A04	398D3850	KIT FIANCO DEX."Lej"(31116160)
A05	398D3331	KIT PANNELLO A."Lej"(31112413)
B01	398D0980	KIT TST.LS1 RM "Lej"(36401240)
B02	398D0990	KIT SCHEDA POT."Lej"(36507650)
B03	398D1000	KIT SCHEDA EL. "Lej"(36507661)
B04	398D3170	KIT Sonda TEMP. (36200650)
B05	398D1490	KIT TST.FUMI (36400580)
B06	398D0950	KIT PULS.SPIA "Lej"(36100420)
B07	398D1580	KIT MANOPOLE "Lej"(35010970)
B08	398D0970	KIT T/IDR.4bar "Lej"(36400570)
B09	398D3340	KIT CRUSCOTTO "Joa"(38512950)
B10	39816360	KIT CENTRALINA (36506940)
B11	398D1560	KIT SCATOLA EL."Lej"(35011290)



GRUPPO ACQUA



GRUPPO GAS

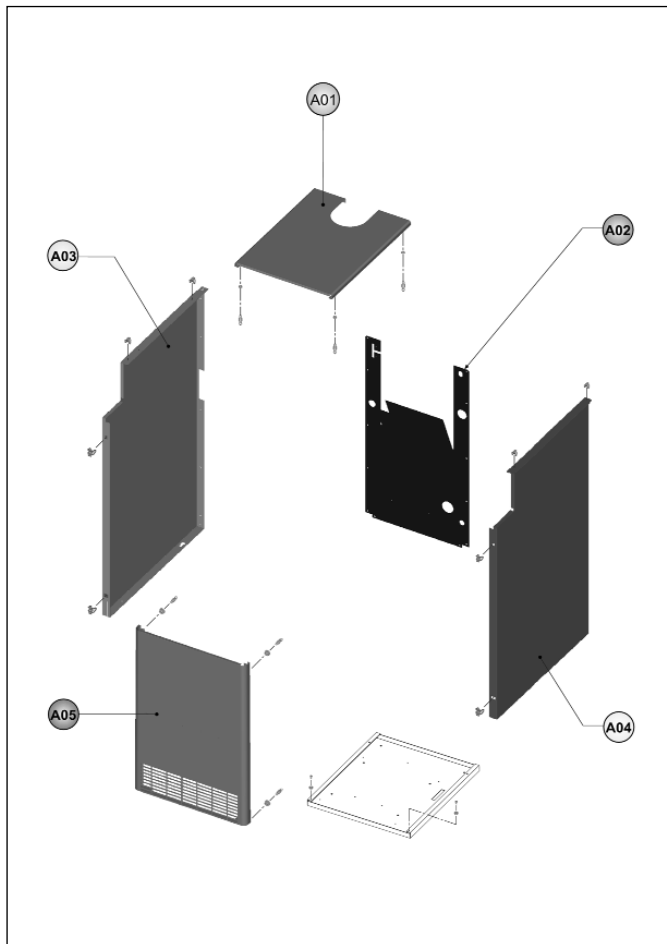


C01	39817310	KIT ELEM.SIN.	(39403180)
C02	39816070	KIT ELEM.INT.	(39403190)
C03	39816730	KIT BICONO+DIAFR.	(37902790)
C04	39816090	KIT ELEM.DEX.	(39403170)
C05	39815410	KIT TIRANTI M10X400	(34402900)
C06	39809010	KIT RUBIN.1/2"	(36900700)
C07	39813760	KIT V/RITEGNO 1/2"	(36901140)
C08	39814820	KIT BICONO	(34218521)
C09	398D1090	KIT GUAINA 1/2"	(33400070)
D01	39817480	KIT BRUC.PRINC.	(37608300)
D02	39827110	KIT 4 UG.GAS 2,60	(34009540)
D03	39827130	KIT 4 UG.GAS 1,65	(34013320)
D04	39816590	KIT B/P LAV.	(36702661)
D05	39814080	KIT ELETTR.(36702260-36702270)	
D06	39817460	KIT ISOL.PORTA C.C.	(35322271)
D07	39816420	KIT VALV.GAS	(36802910)

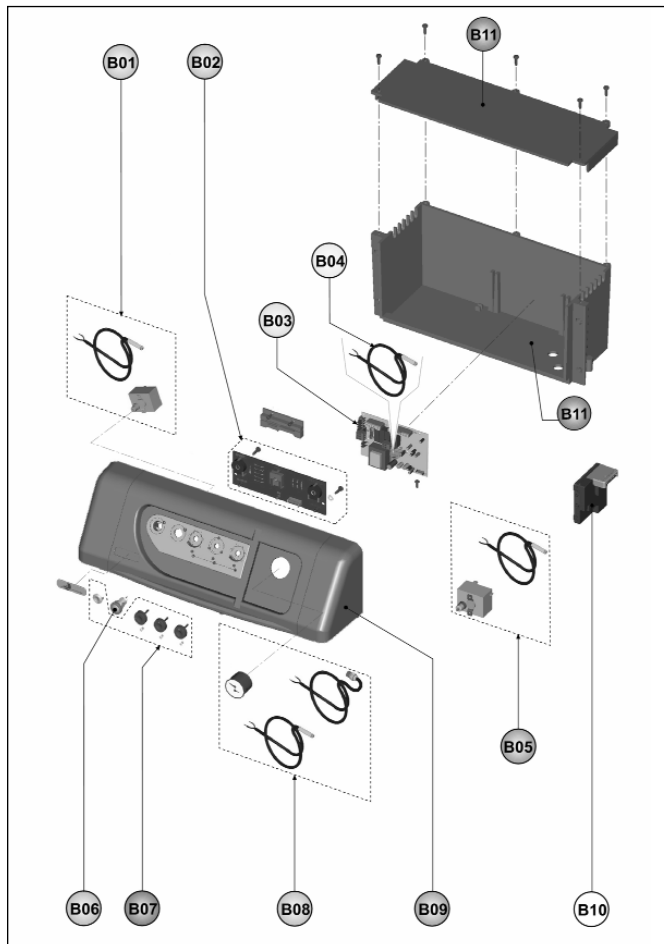


ELLEN F 50 RA

MANTELLATURA



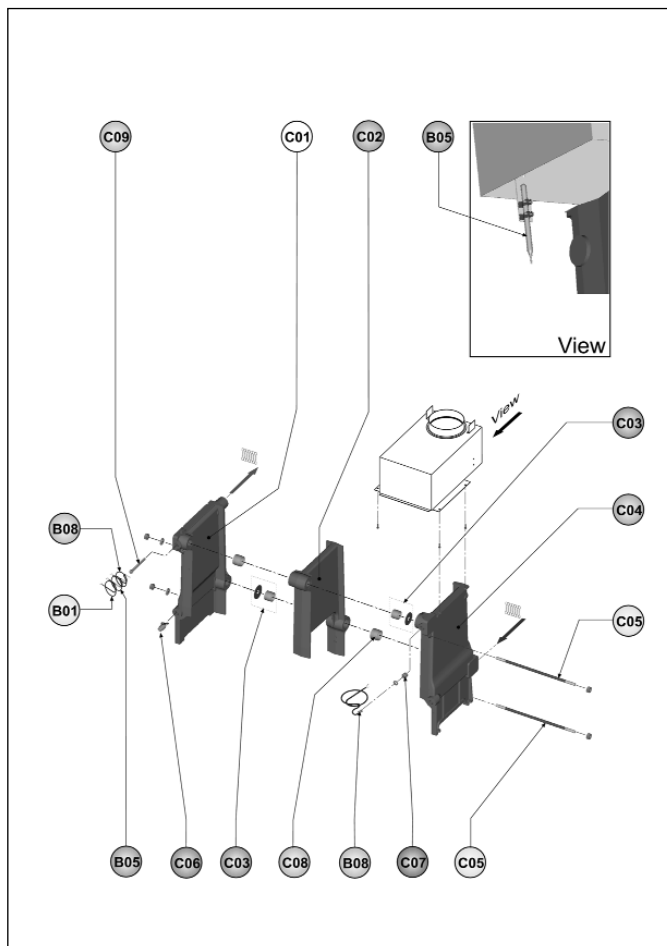
CABLAGGIO



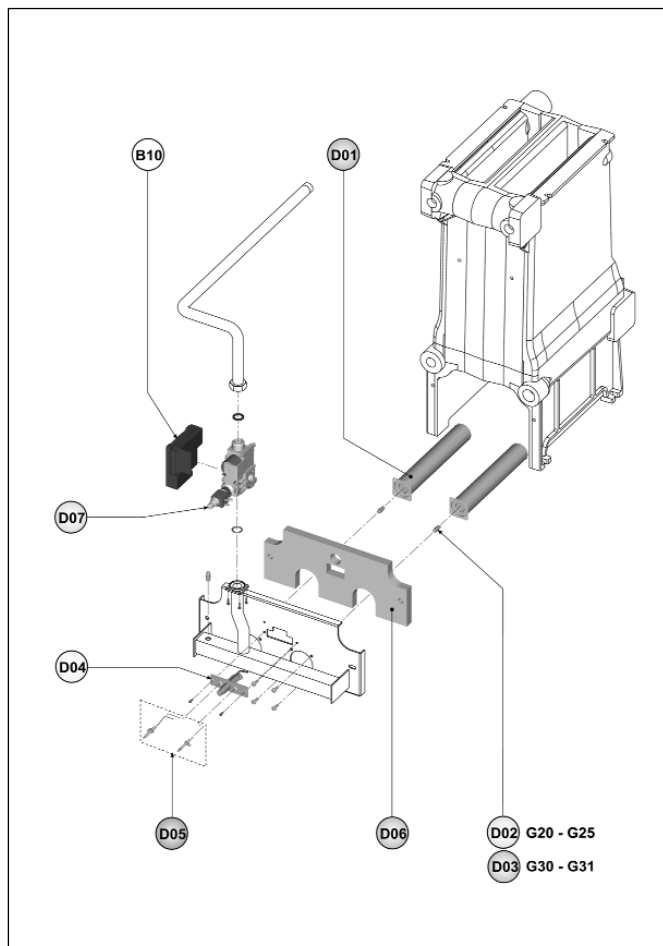
A01	398D3300	KIT COPERCHIO "Lej"(31112450)
A02	398D3320	KIT PARETE P. "Lej"(31111460)
A03	398D3860	KIT FIANCO SIN."Lej"(31116180)
A04	398D3850	KIT FIANCO DEX."Lej"(31116160)
A05	398D3331	KIT PANNELLO A."Lej"(31112413)
B01	398D0980	KIT TST.LS1 RM "Lej"(36401240)
B01	398D0980	KIT TST.LS1 RM "Lej"(36401240)
B02	398D0990	KIT SCHEDA POT."Lej"(36507650)
B03	398D1000	KIT SCHEDA EL. "Lej"(36507661)
B04	398D3170	KIT SONDA TEMP. (36200650)
B05	398D1490	KIT TST.FUMI (36400580)
B05	398D1490	KIT TST.FUMI (36400580)
B06	398D0950	KIT PULS.SPIA "Lej"(36100420)
B07	398D1580	KIT MANOPOLE "Lej"(35010970)
B08	398D0970	KIT T/IDR.4bar "Lej"(36400570)
B08	398D0970	KIT T/IDR.4bar "Lej"(36400570)
B09	398D3340	KIT CRUSCOTTO "Joa"(38512950)
B10	39816360	KIT CENTRALINA (36506940)



GRUPPO ACQUA



GRUPPO GAS

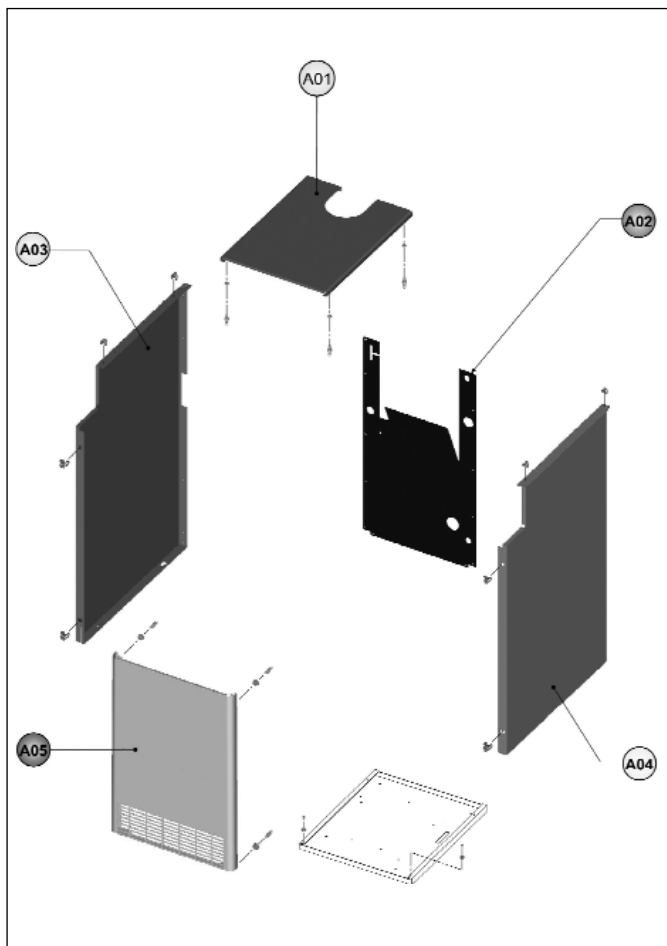


B10	39816360	KIT CENTRALINA (36506940)
B11	398D1560	KIT SCATOLA EL."Lej"(35011290)
C01	39817310	KIT ELEM.SIN. (39403180)
C02	39816070	KIT ELEM.INT. (39403190)
C03	39816730	KIT BICONO+DIAFR. (37902790)
C04	39816090	KIT ELEM.DEX. (39403170)
C05	39815420	KIT TIRANTI M10X500 (34403200)
C06	39809010	KIT RUBIN.1/2" (36900700)
C07	39813760	KIT V/RITEGNO 1/2" (36901140)
C08	39814820	KIT BICONO (34218521)
C09	398D1090	KIT GUAINA 1/2" (33400070)
D01	39817480	KIT BRUC.PRINC. (37608300)
D02	39834280	KIT 5 UG.GAS 2,60 (34009540)
D03	39834290	KIT 5 UG.GAS 1,65 (34013320)
D04	39816590	KIT B/P LAV. (36702661)
D05	39814080	KIT ELETTR.(36702260-36702270)
D06	39825670	KIT ISOL.PORTA C.C. (35322281)
D07	39816420	KIT VALV.GAS (36802910)

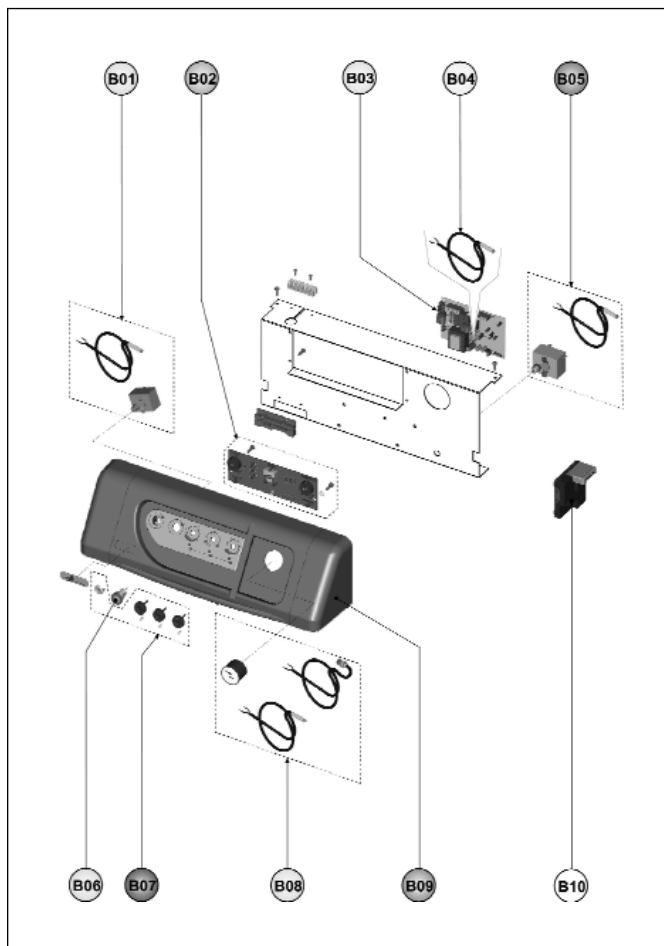


ELLEN F 45-56 RA

MANTELLATURA



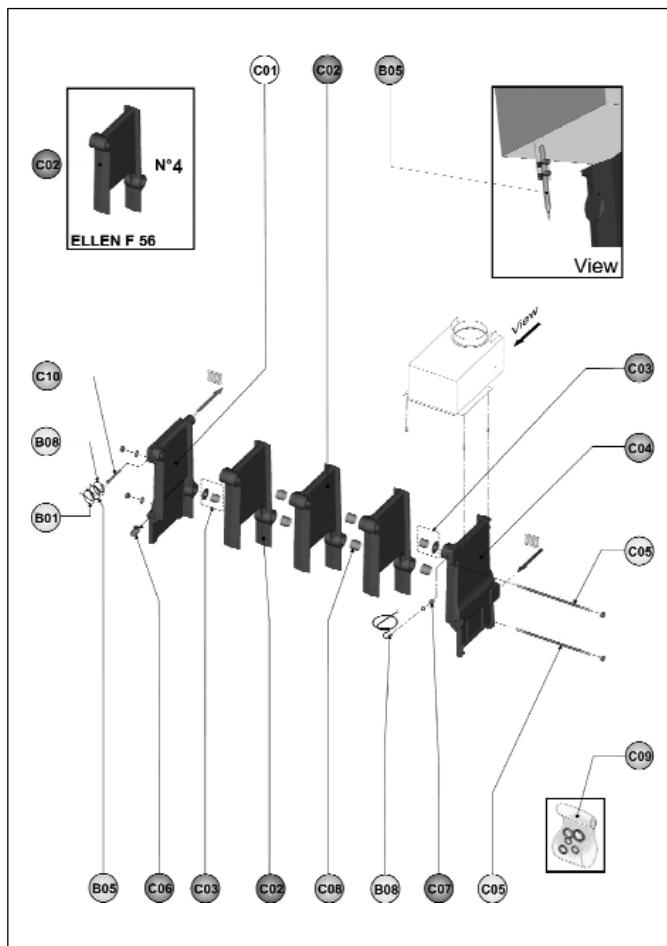
CABLAGGIO



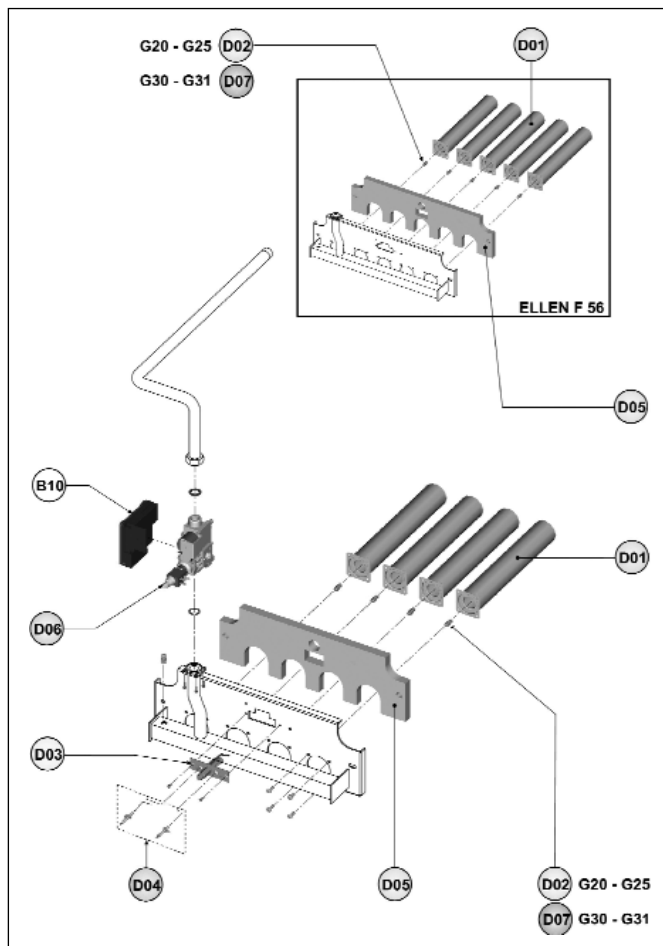
A01	398D3300	KIT COPERCHIO "Lej" (31112450)
A02	398D3310	KIT PARETE P. "Lej" (31111450)
A03	398D3130	KIT FIANCO SIN. "Lej" (31112370)
A04	398D3140	KIT FIANCO DEX. "Lej" (31112330)
A05	398D3330	KIT PANNELLO A. "Lej"(31112410)
B01	398D3160	KIT TST.LS1 "Lej" (36400590)
B02	398D0990	KIT SCHEDE POT. "Lej" (36507650)
B03	398D1000	KIT SCHEDE EL. "Lej" (36507661)
B04	398D3170	KIT Sonda TEMP. "Lej" (36200650)
B05	398D1490	KIT TST FUMI "Lej" (36400580)
B06	398D0950	KIT PULS. SPIA "Lej" (36100420)
B07	398D1580	KIT MANOPOLE "Lej" (35010970)
B08	398D0970	KIT T/IDR.4bar "Lej" (36400570)
B09	398D3340	KIT CRUSCOTTO "Joa" (38512950)
B10	398D1470	KIT CENTRALINA "Lej" (36506940)



GRUPPO ACQUA



GRUPPO GAS

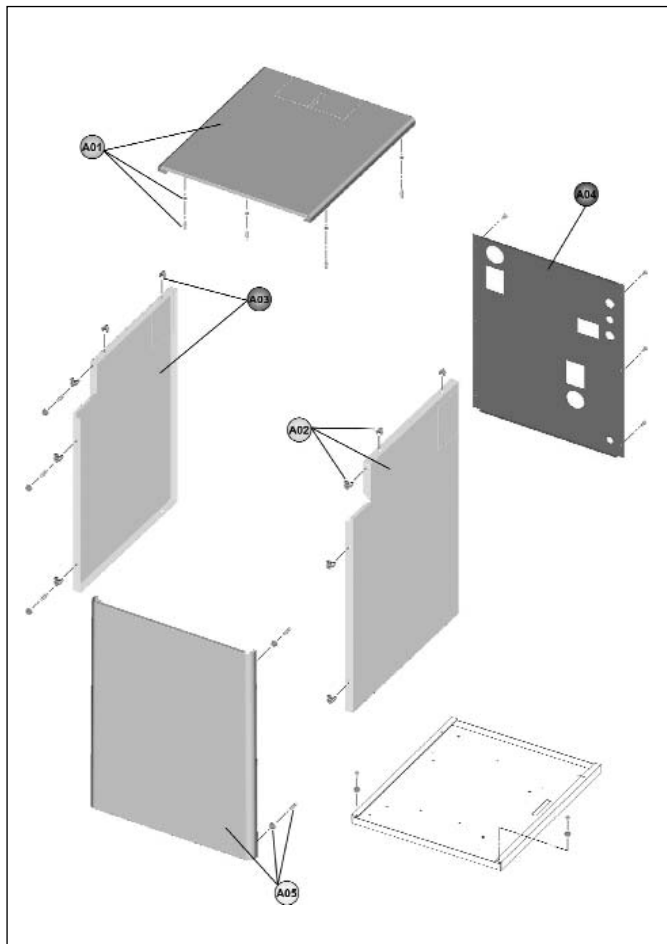


C01	398D2850	KIT ELEM.SIN. "Lej" (39403100)
C02	398D1030	KIT ELEM.INT. "Lej" (39403190)
C03	398D1060	KIT BIC.+DIAFR. "Lej" (37902790)
C04	398D1270	KIT ELEM.DEX. "Lej" (39403170)
C05	398D3350	KIT TIR.M10X400"Lej" (34402900)
C06	398D1120	KIT RUBIN.1/2 "Lej" (36900700)
C07	398D1010	KIT V/RITEGNO "Lej" (36901140)
C08	398D1050	KIT BICONO "Lej" (34218521)
C09	398D0850	KIT GUARNIZ.H2O"Lej" (3/8">1")
C10	398D1090	KIT GUAINA 1/2 "Lej" (33400070)
D01	398D1200	KIT BRUC.PRINC."Lej" (37608300)
D02	398D3390	KIT 4 UG.2,80 "Lej" (34009090)
D03	398D1190	KIT B/P LAV. "Lej" (36702661)
D04	398D1180	KIT EL"Lej" (36702260-36702270)
D05	398D3410	KIT ISOL.PORTA "Lej" (35322270)
D06	398D1170	KIT VALV.GAS "Lej" (36802910)
D07	398D3370	KIT 4 UG.1,75 "Lej" (34013040)

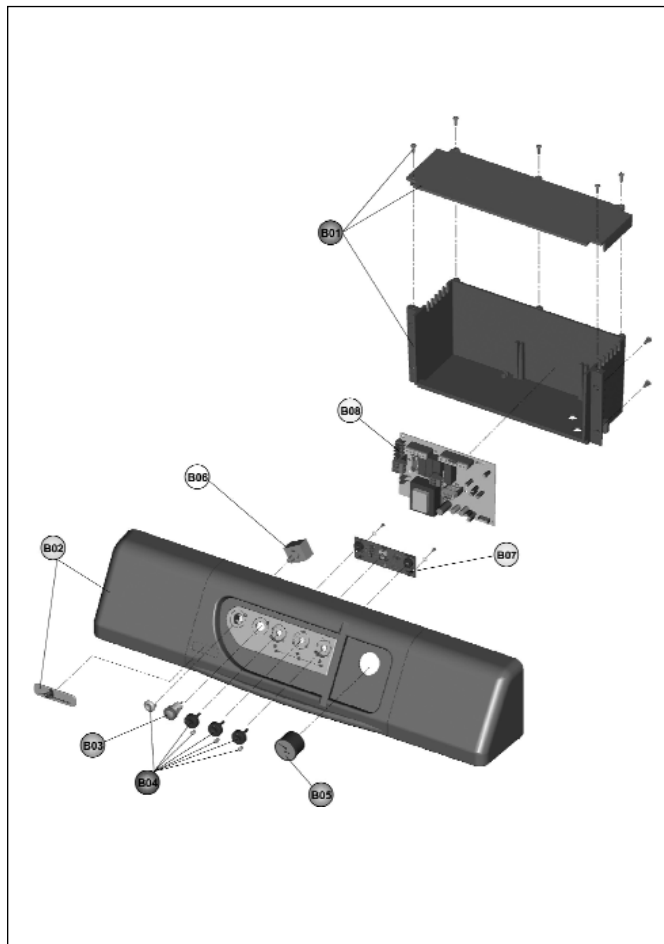


ELLEN F 32 RS

MANTELLATURA



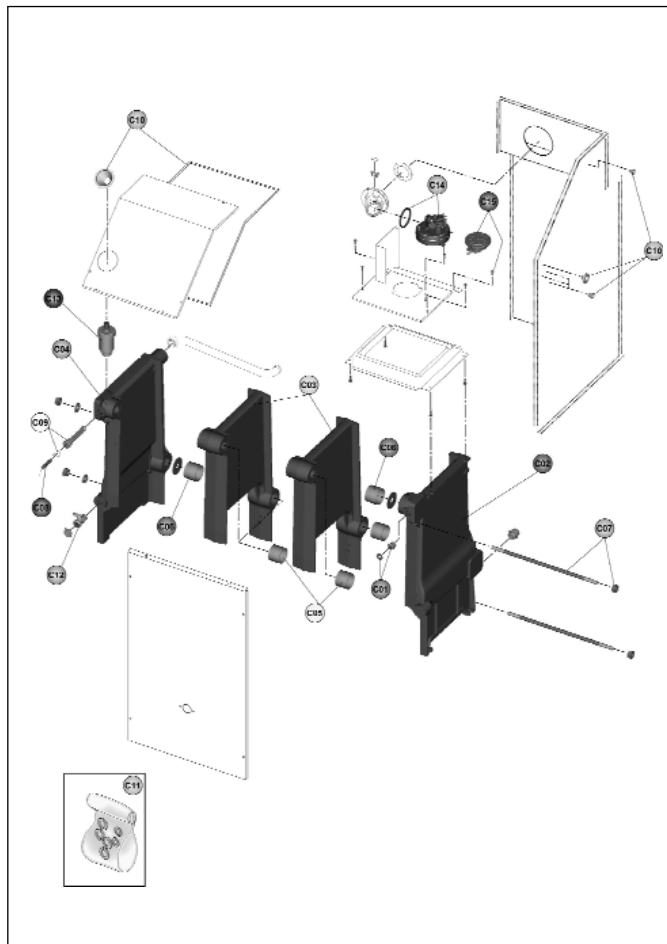
CABLAGGIO



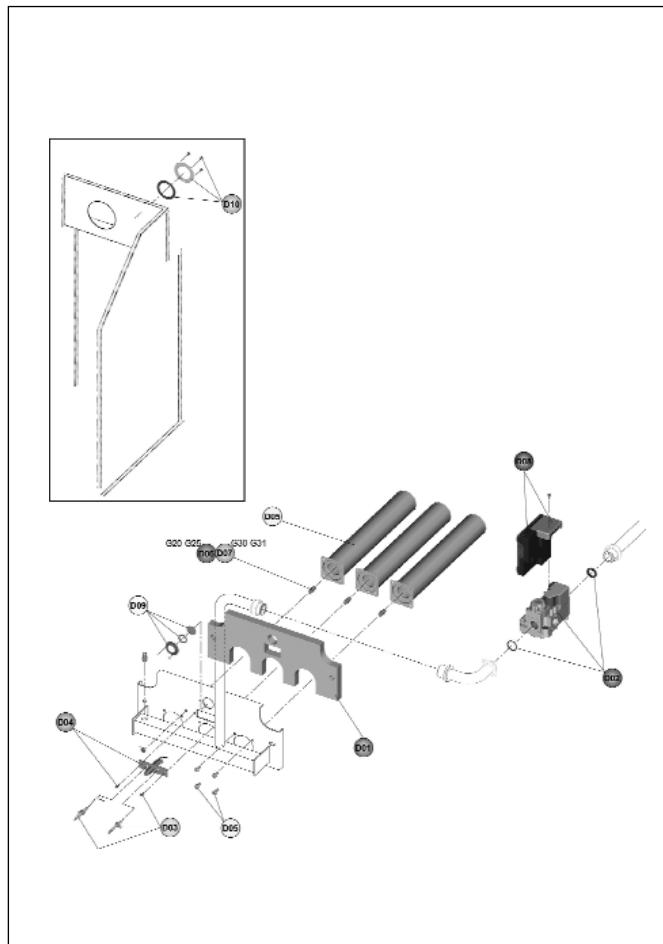
A01	398D1590	KIT COPERCHIO "Joa"(31114631)
A02	398D1520	KIT FIANCO DX. "Joa"(31114592)
A03	398D1530	KIT FIANCO SX. "Joa"(31114612)
A04	398D0910	KIT PARETE POST"Lej"(31114101)
A05	398D1600	KIT PORTA "Joa"(31114642)
B01	398D1560	KIT SCATOLA EL."Lej"(35011290)
B02	398D1610	KIT CRUSCOTTO "Joa"(38516411)
B03	398D1570	KIT PULS.SPIA "Lej"(36100330)
B04	398D1580	KIT MANOPOLE "Lej"(35010970)
B05	398D0970	KIT T/IDR.4bar "Lej"(36400570)
B06	398D0980	KIT TST.LS1 RM "Lej"(36401240)
B07	398D0990	KIT SCHEDA POT."Lej"(36507650)
B08	398D1000	KIT SCHEDA EL. "Lej"(36507661)
C01	398D1010	KIT V/RITEGNO "Lej"(36901140)
C02	398D1270	KIT ELEM.DEX. "Lej"(39403170)
C03	398D1030	KIT ELEM.INT. "Lej"(39403190)
C04	398D1040	KIT ELEM.SIN. "Lej"(39403160)
C05	398D1050	KIT BICONO "Lej"(34218521)
C06	398D1060	KIT BIC.+DIAFR."Lej"(37902790)



GRUPPO ACQUA



GRUPPO GAS

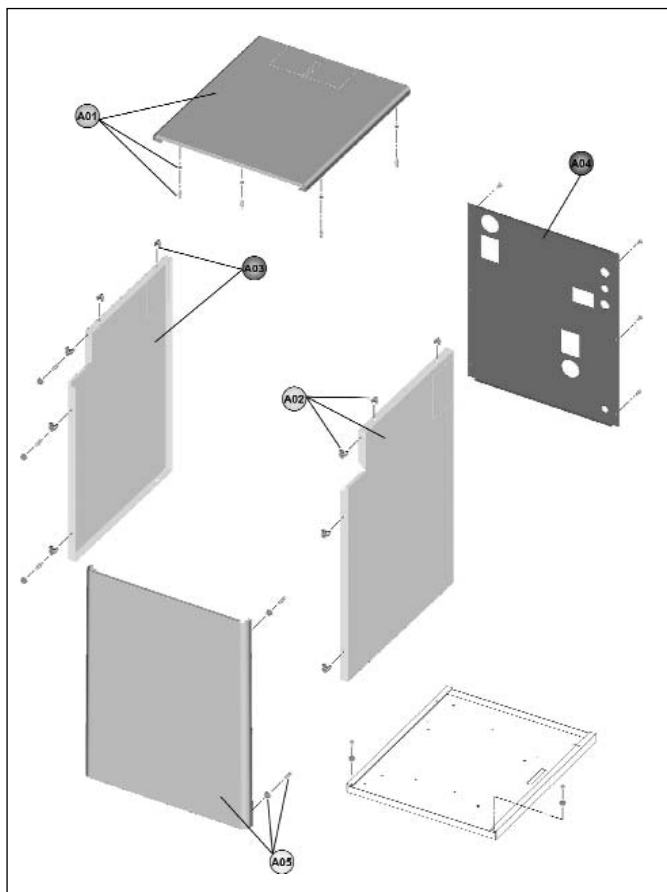


C07	398D1070	KIT TIR.M10X330"Lej"(34401240)
C08	398D1340	KIT SONDA TEMP."Lej"(36200660)
C09	398D1090	KIT GUAINA 1/2 "Lej"(33400070)
C10	398D1100	KIT PASSACAVI "Lej"(36505380)
C11	398D0850	KIT GUARNIZ.H2O"Lej" (3/8">1")
C12	398D1120	KIT RUBIN.1/2 "Lej"(36900700)
C13	398D1130	KIT V/ARIA 1/2 "Lej"(36900240)
C14	398D1140	KIT VENTIL. "Lej"(36601780)
C15	398D1150	KIT PRESS.ARIA "Lej"(36401620)
D01	398D1160	KIT ISOL.PORTA "Lej"(35301920)
D02	398D1170	KIT VALV.GAS "Lej"(36802910)
D03	398D1180	KIT EL"Lej"(36702260-36702270)
D04	398D1190	KIT B/P LAV. "Lej"(36702660)
D05	398D1200	KIT BRUC.PRINC."Lej"(37608300)
D06	398D1210	KIT UG.GAS 2,80"Lej"(34009090)
D07	398D1220	KIT UG.GAS 1,75"Lej"(34013040)
D08	398D1230	KIT CENTRALINA "Lej"(36507820)
D09	398D1240	KIT VETRO SPIA "Lej"(35315240)
D10	398D1250	KIT DIAFR.ARIA "Lej"(32916090)

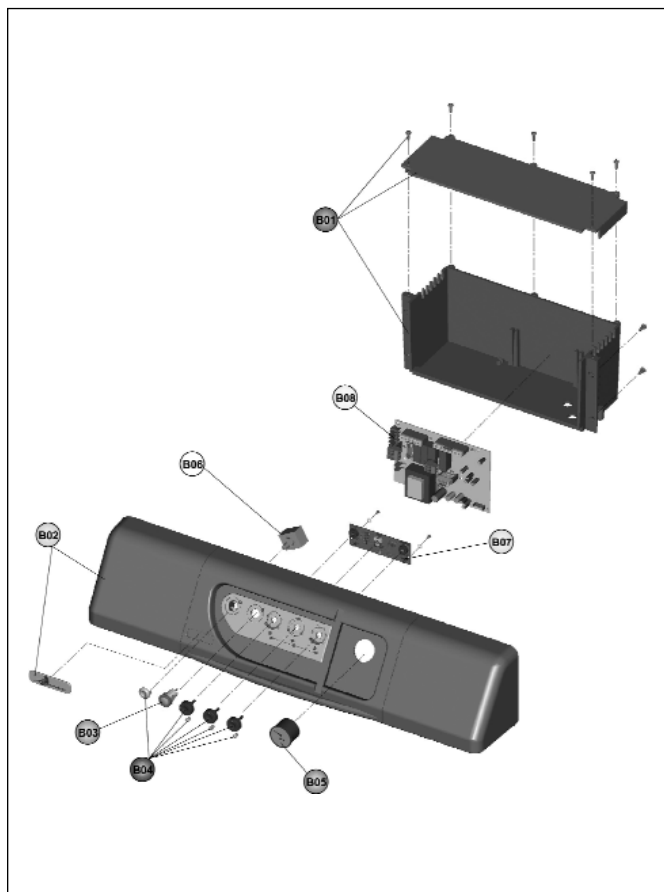


ELLEN F 32 RCS

MANTELLATURA



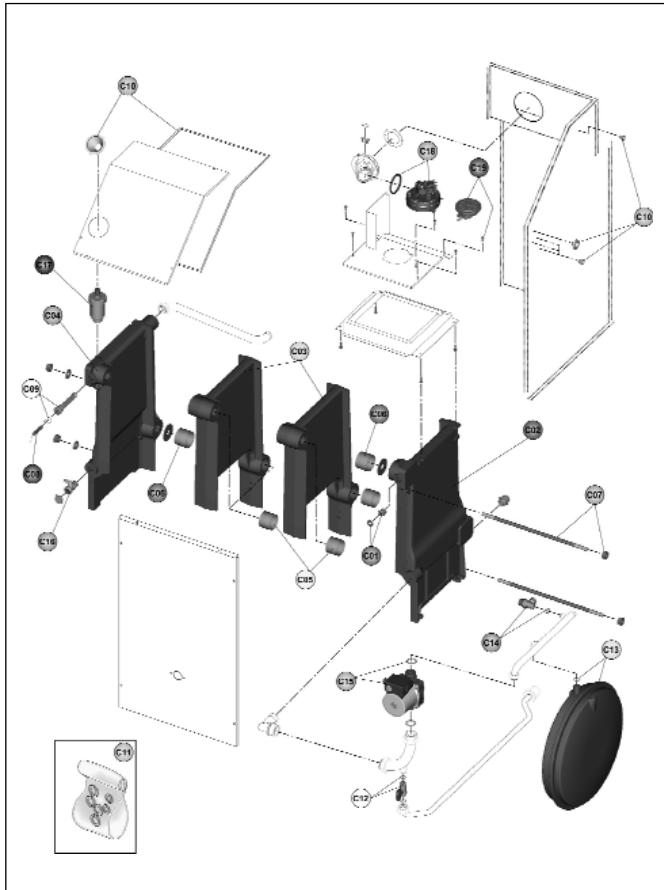
CABLAGGIO



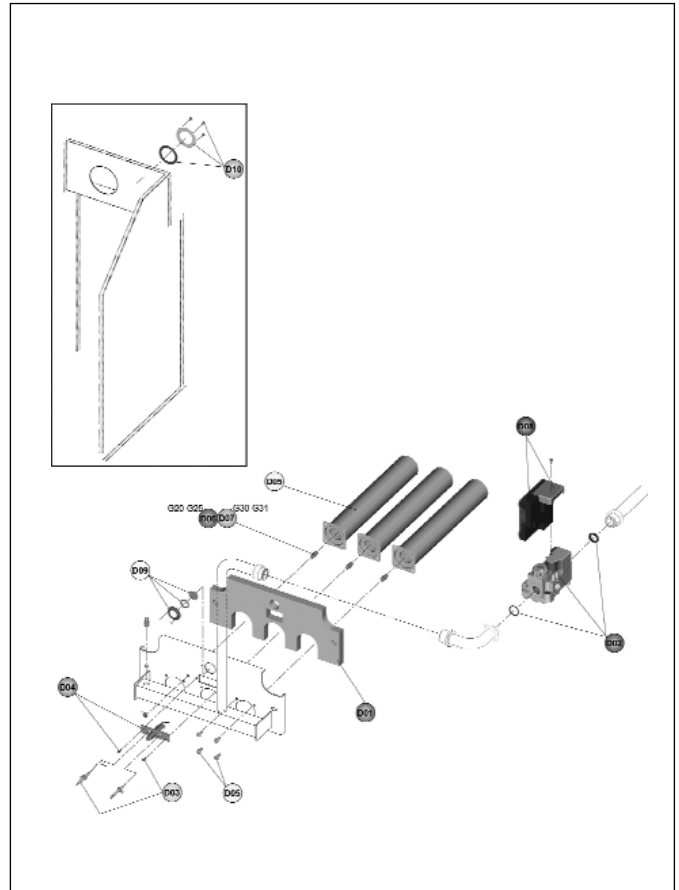
A01	398D1590	KIT COPERCHIO "Joa"(31114631)
A02	398D1520	KIT FIANCO DX. "Joa"(31114592)
A03	398D1530	KIT FIANCO SX. "Joa"(31114612)
A04	398D0910	KIT PARETE POST"Lej"(31114101)
A05	398D1600	KIT PORTA "Joa"(31114642)
B01	398D1560	KIT SCATOLA EL."Lej"(35011290)
B02	398D1610	KIT CRUSCOTTO "Joa"(38516411)
B03	398D1570	KIT PULS.SPIA "Lej"(36100330)
B04	398D1580	KIT MANOPOLE "Lej"(35010970)
B05	398D0970	KIT T/IDR.4bar "Lej"(36400570)
B06	398D0980	KIT TST.LS1 RM "Lej"(36401240)
B07	398D0990	KIT SCHEDE POT."Lej"(36507650)
B08	398D1000	KIT SCHEDE EL. "Lej"(36507661)
C01	398D1010	KIT V/RITEGNO "Lej"(36901140)
C02	398D1020	KIT ELEM.DEX. "Lej"(39403150)
C03	398D1030	KIT ELEM.INT. "Lej"(39403190)
C04	398D1040	KIT ELEM.SIN. "Lej"(39403160)
C05	398D1050	KIT BICONO "Lej"(34218521)
C06	398D1060	KIT BIC.+DIAFR."Lej"(37902790)
C07	398D1070	KIT TIR.M10X330"Lej"(34401240)
C08	398D1340	KIT SONDA TEMP."Lej"(36200660)



GRUPPO ACQUA



GRUPPO GAS

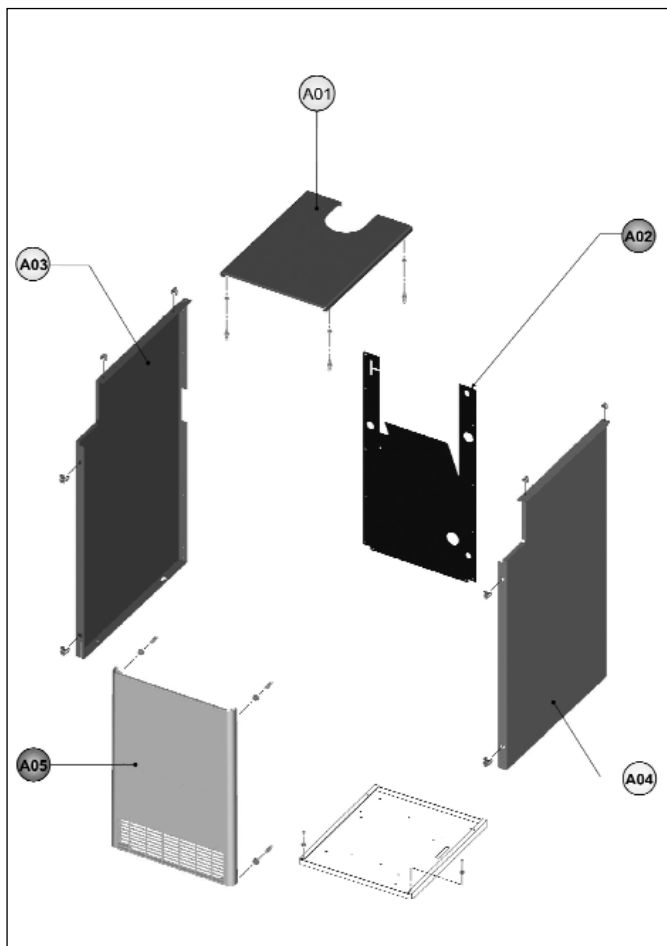


C09	398D1090	KIT GUAINA 1/2 "Lej"(33400070)
C10	398D1100	KIT PASSACAVI "Lej"(36505380)
C11	398D0850	KIT GUARNIZ.H2O"Lej" (3/8">1")
C12	398D0160	KIT RUBIN.3/8" "Lej"(36901470)
C13	398D0180	KIT VASO 10Lt. "Lej"(36802740)
C14	398D0220	KIT V/SIC.1/2" "Lej"(36900660)
C15	398D1110	KIT POMPA "Lej"(36601771)
C16	398D1120	KIT RUBIN.1/2 "Lej"(36900700)
C17	398D1130	KIT V/ARIA 1/2 "Lej"(36900240)
C18	398D1140	KIT VENTIL. "Lej"(36601780)
C19	398D1150	KIT PRESS.ARIA "Lej"(36401620)
D01	398D1160	KIT ISOL.PORTA "Lej"(35301920)
D02	398D1170	KIT VALV.GAS "Lej"(36802910)
D03	398D1180	KIT EL"Lej"(36702260-36702270)
D04	398D1190	KIT B/P LAV. "Lej"(36702660)
D05	398D1200	KIT BRUC.PRINC."Lej"(37608300)
D06	398D1210	KIT UG.GAS 2,80"Lej"(34009090)
D07	398D1220	KIT UG.GAS 1,75"Lej"(34013040)
D08	398D1230	KIT CENTRALINA "Lej"(36507820)
D09	398D1240	KIT VETRO SPIA "Lej"(35315240)
D10	398D1250	KIT DIAFR.ARIA "Lej"(32916090)

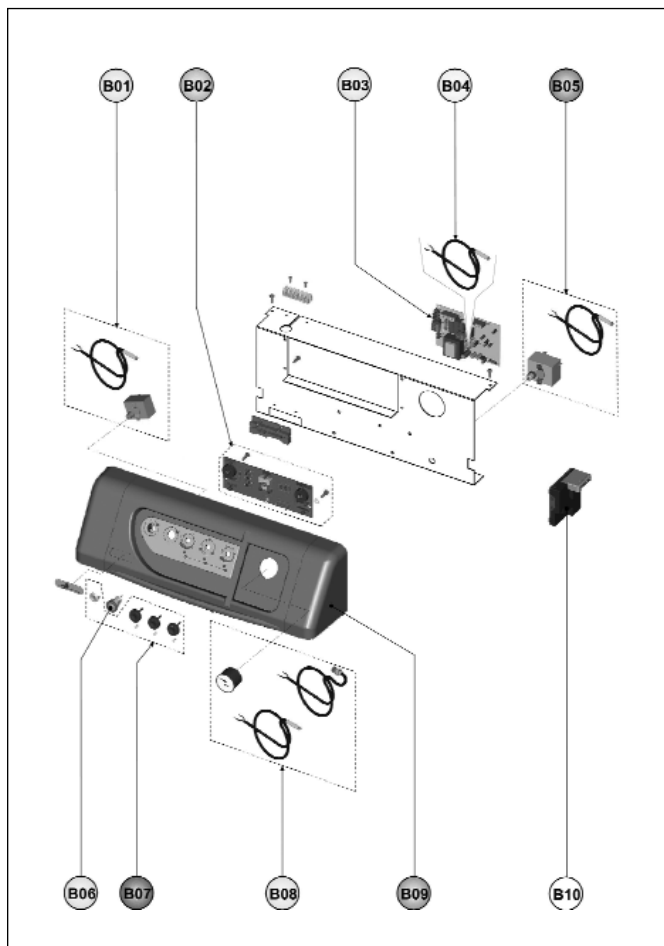


ELLEN F 32 RCA

MANTELLATURA



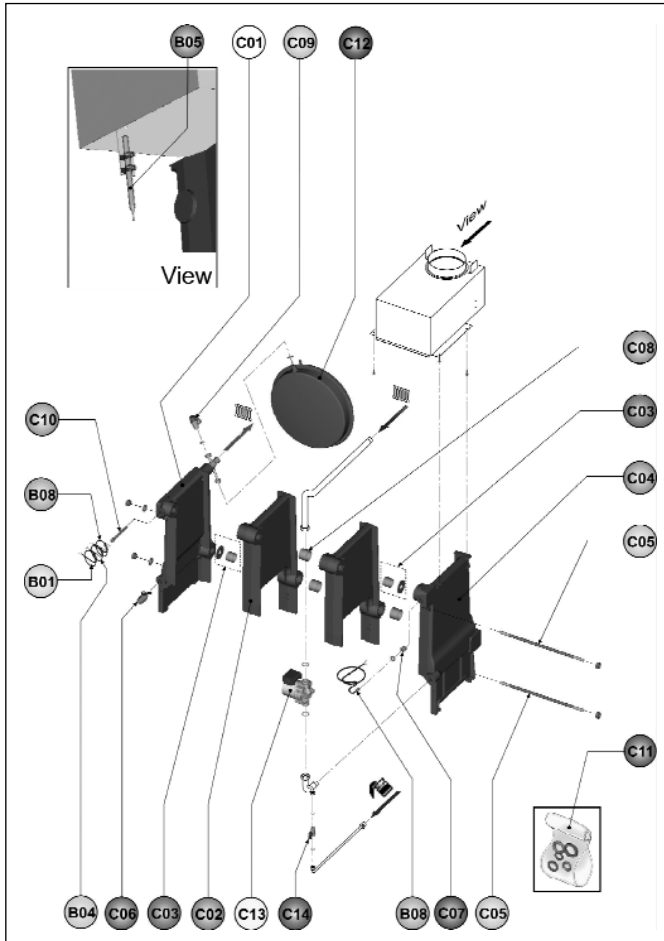
CABLAGGIO



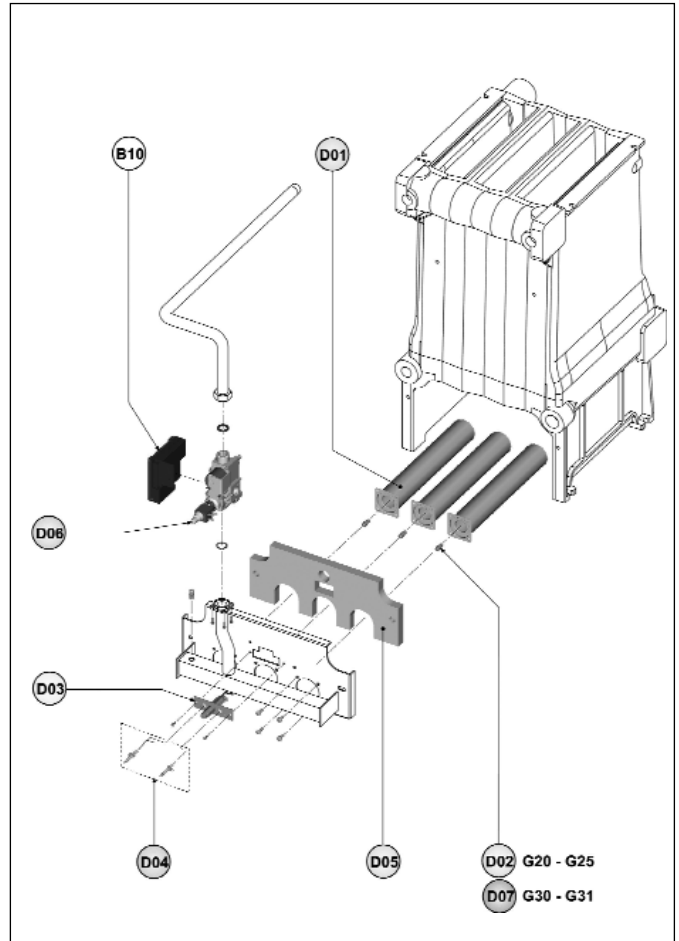
A01	398D3110	KIT COPERCHIO "Lej" (31112440)
A02	398D3240	KIT PARETE P. "Lej" (31111440)
A03	398D3130	KIT FIANCO SIN. "Lej" (31112370)
A04	398D3140	KIT FIANCO DEX."Lej" (31112330)
A05	398D3150	KIT PANNELLO A."Lej" (31112400)
B01	398D3160	KIT TST.LS1 "Lej" (36400590)
B02	398D0990	KIT SCHEDE POT. "Lej" (36507650)
B03	398D1000	KIT SCHEDE EL. "Lej" (36507661)
B04	398D3170	KIT Sonda TEMP. "Lej" (36200650)
B05	398D1490	KIT TST FUMI "Lej" (36400580)
B06	398D0950	KIT PULS. SPIA "Lej" (36100420)
B07	398D1580	KIT MANOPOLE "Lej" (35010970)
B08	398D0970	KIT T/IDR.4bar "Lej" (36400570)
B09	398D3190	KIT CRUSCOTTO "Joa" (38512940)
B10	398D1470	KIT CENTRALINA "Lej" (36506940)
C01	398D2850	KIT ELEM.SIN. "Lej" (39403100)
C02	398D1030	KIT ELEM.INT. "Lej" (39403190)
C03	398D1060	KIT BIC.+ DIAFR."Lej" (37902790)



GRUPPO ACQUA



GRUPPO GAS

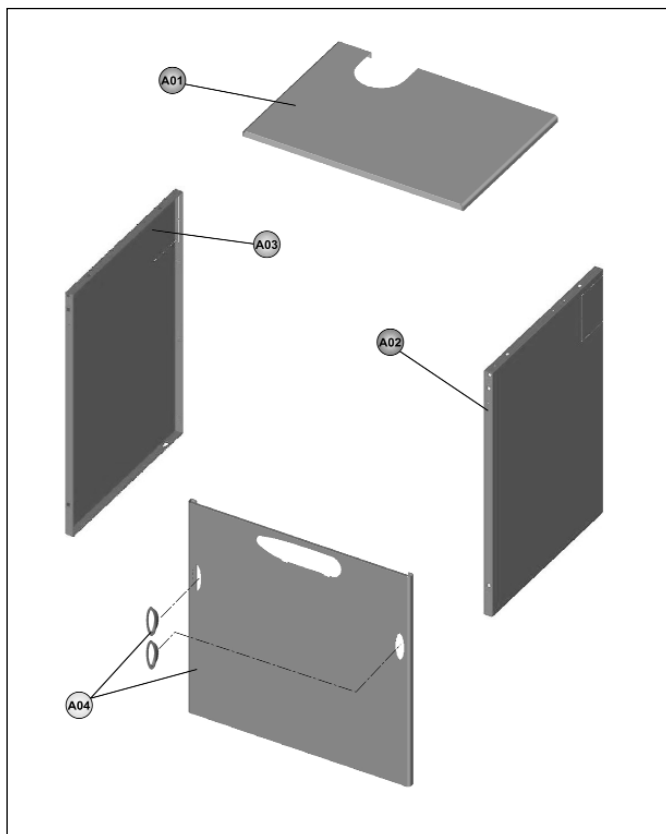


C04	398D1270	KIT ELEM.DEX. "Lej" (39403170)
C05	398D1070	KIT TIR.M10X330 "Lej" (34401240)
C06	398D1120	KIT RUBIN.1/2 "Lej" (36900700)
C07	398D1010	KIT V/RITEGNO "Lej" (36901140)
C08	398D1050	KIT BICONO "Lej" (34218521)
C09	398D0220	KIT V/SIC.1/2" "Lej" (36900660)
C10	398D1090	KIT GUAINA 1/2 "Lej" (33400070)
C11	398D0850	KIT GUARNIZ.H2O "Lej" (3/8">1")
C12	398D0180	KIT VASO 10Lt. "Lej"(36802740)
C13	398D1370	KIT POMPA "Lej" (36601431)
C14	398D0160	KIT RUBIN.3/8" "Lej" (36901470)
D01	398D1200	KIT BRUC. PRINC. "Lej" (37608300)
D02	398D1210	KIT 3 UG.2,80 "Lej" (34009090)
D03	398D1190	KIT B/P LAV. "Lej" (36702661)
D04	398D1180	KIT EL"Lej" (36702260-36702270)
D05	398D1500	KIT ISOL.PORTA "Lej" (35322260)
D06	398D1170	KIT VALV.GAS "Lej" (36802910)
D07	398D1220	KIT 3 UG.1,75 "Lej" (34013040)

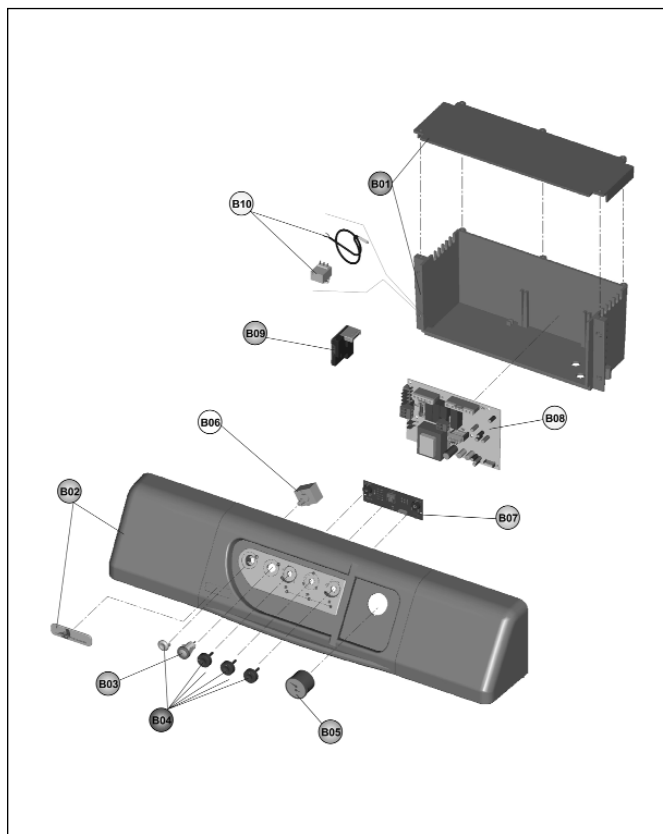


ELLEN F 30 RBA 60

MANTELLATURA



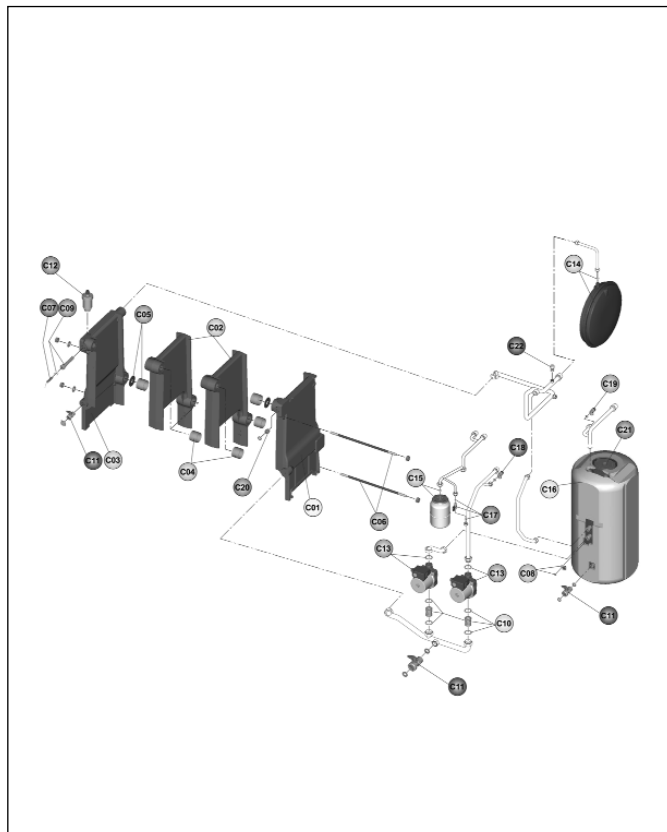
CABLAGGIO



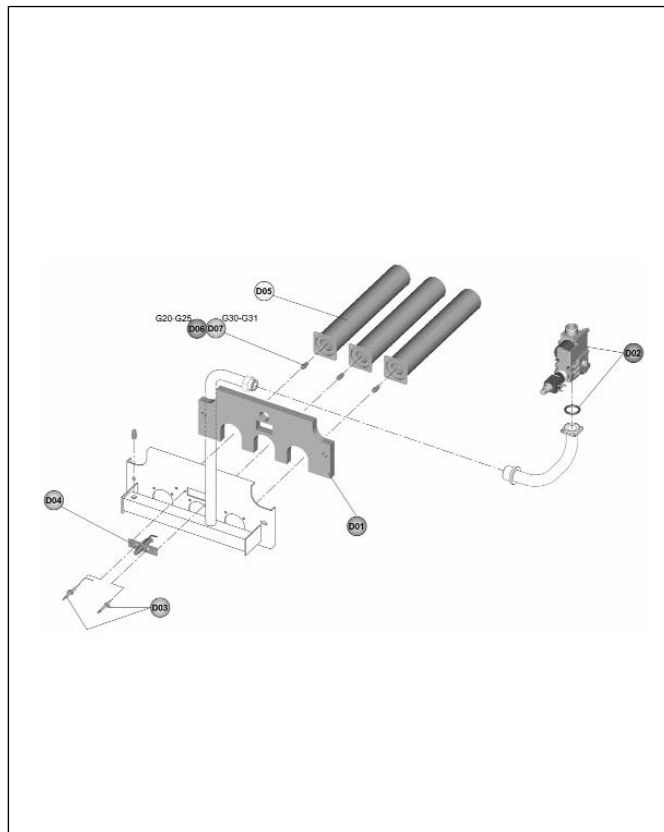
A01	398D5110	KIT COPERCHIO "Lej"(31114720)
A02	398D5120	KIT FIANCO DX. "Lej"(31114660)
A03	398D5130	KIT FIANCO SX. "Lej"(31114680)
A04	398D5140	KIT PORTA "Lej"(31114702)
B01	398D1560	KIT SCATOLA EL."Lej"(35011290)
B02	398D1550	KIT CRUSCOTTO "Joa"(38516630)
B03	39801950	KIT PULS.UP.P12P32 (36100330)
B04	398D1580	KIT MANOPOLE "Lej"(35010970)
B05	398D0970	KIT T/IDR.4bar "Lej"(36400570)
B06	398D0980	KIT TST.LS1 RM "Lej"(36401240)
B07	398D0990	KIT SCHEDE POT."Lej"(36507650)
B08	398D1000	KIT SCHEDE EL. "Lej"(36507661)
B09	39816360	KIT CENTRALINA (36506940)
B10	398D1490	KIT TST.FUMI (36400580)
C01	39816060	KIT ELEM.DEX. (39403150)
C02	39816070	KIT ELEM.INT. (39403190)
C03	39816080	KIT ELEM.SIN. (39403160)
C04	39814820	KIT BICONO (34218521)
C05	39816730	KIT BICONO+DIAFR. (37902790)
C06	39816750	KIT TIRANTI M10X330 (34401240)
C07	398D1340	KIT Sonda TEMP. (36200660)
C08	398D1350	KIT Sonda TEMP. (36200690)



GRUPPO ACQUA



GRUPPO GAS

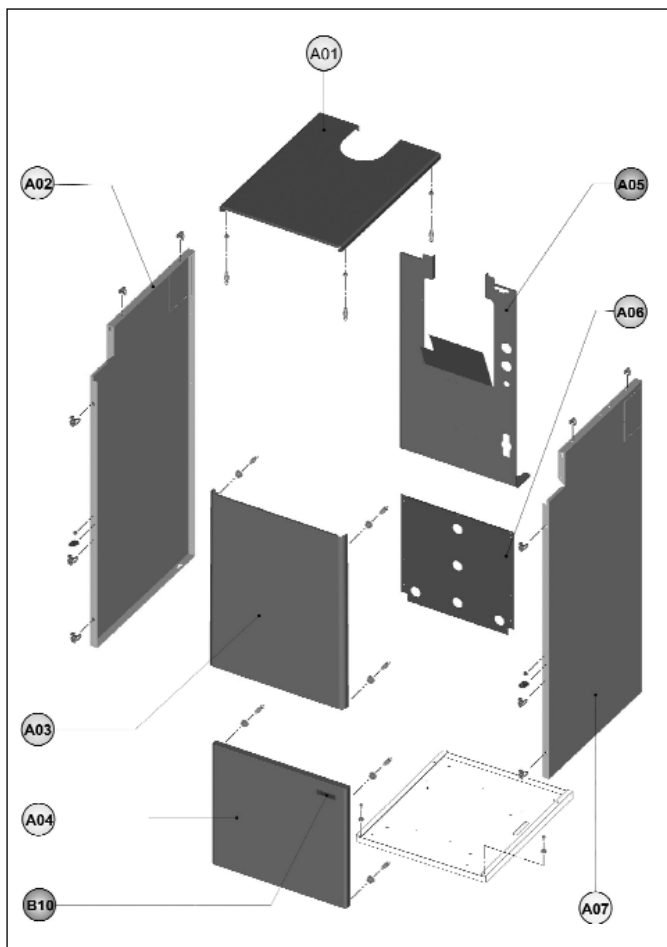


C09	398D1090	KIT GUAINA 1/2" (33400070)
C10	39811270	KIT VALV.RIT.3/4" (36901970)
C11	39809010	KIT RUBIN.1/2" (36900700)
C12	39814290	KIT V/ARIA 1/2 (36900240)
C13	39807390	KIT POMPA (36601431)
C14	39809690	KIT VASO ESP.10Lt. (36802740)
C15	39809980	KIT VASO ESP.2Lt. (36802870)
C16	39822970	KIT BOILER 55Lt. (37704710)
C17	39808980	KIT RUB.3/8" Tp.5014(36901470)
C18	39800130	KIT VALV.SIC.MF1/2" (36900660)
C19	39809000	KIT VALV.SIC.7bar (36900110)
C20	39813760	KIT V/RITEGNO 1/2" (36901140)
C21	39808060	KIT ANODO MAGN. (39400420)
C22	39817260	KIT V/ARIA 1/4" (36900210)
D01	39825660	KIT ISOL.PORTA C.C. (35322261)
D02	39817470	KIT VALV.GAS (36800000)
D03	39814080	KIT ELETTR.(36702260-367022
D04	39816590	KIT B/P LAV. (36702661)
D05	39817480	KIT BRUC.PRINC. (37608300)
D06	39827100	KIT 3 UG.GAS 2,60 (34009540)
D07	39827120	KIT 3 UG.GAS 1,65 (34013320)

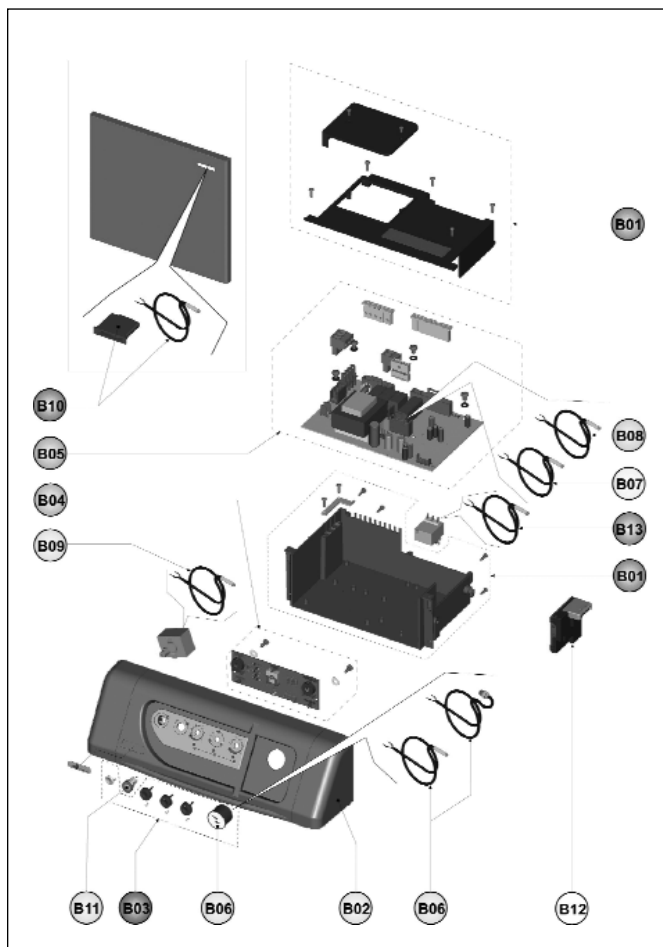


ELLEN F 32 RBA 90

MANTELLATURA



CABLAGGIO

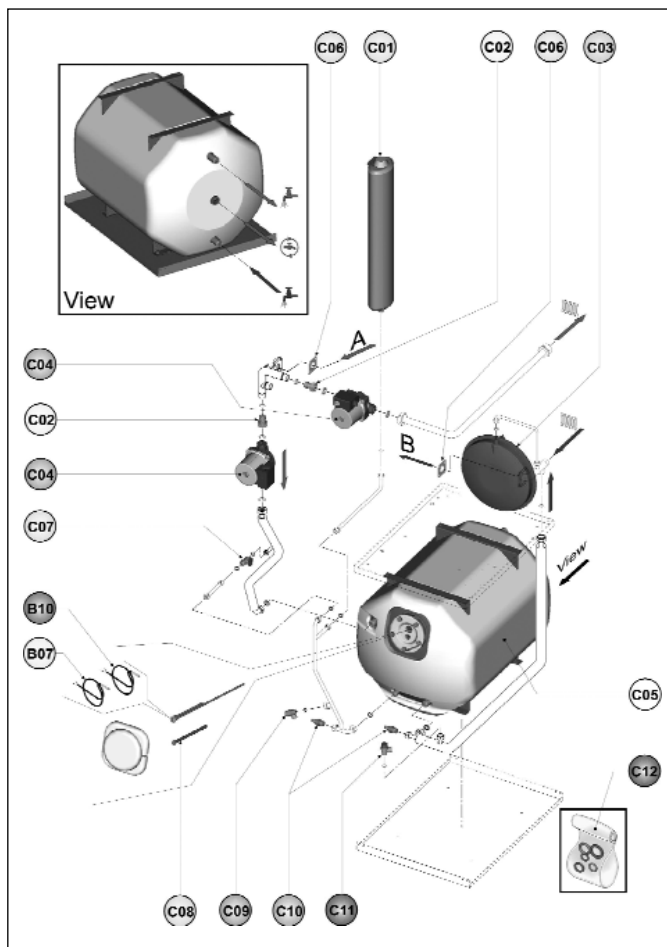


A01	398D3050	KIT COPERCHIO "Joa" (31113480)
A02	398D3040	KIT FIANCO SIN."Joa" (31114391)
A03	398D3000	KIT PANN.A. SUP."Joa" (31114431)
A04	398D3010	KIT PANN.A. INF."Joa" (31114451)
A05	398D2780	KIT PARETE SUP."Lej" (31113970)
A06	398D2790	KIT PARETE INF."Lej" (31113990)
A07	398D3030	KIT FIANCO DEX."Joa" (31114371)
B01	398D0930	KIT SCATOLA EL."Lej" (35009980)
B02	398D3020	KIT CRUSCOTTO "Joa" (38516431)
B03	398D0960	KIT MANOPOLE "Lej" (35010550)
B04	398D0990	KIT SCHEDA POT. "Lej" (36507650)
B05	398D1000	KIT SCHEDA EL. "Lej" (36507661)
B06	398D0970	KIT T/IDR.4bar "Lej" (36400570)
B07	398D1340	KIT SONDA TEMP."Lej" (36200660)
B08	398D1080	KIT SONDA RISC."Lej" (36200670)
B09	398D0980	KIT TST.LS1 RM "Lej" (36401240)

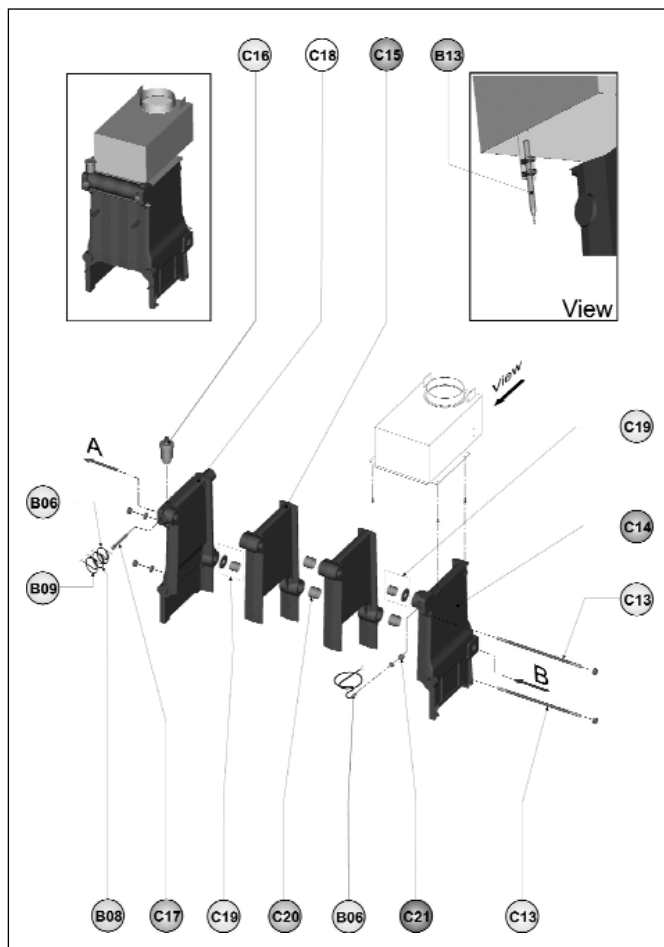
B10	398D2940	KIT TERM.RETT. "Lej" (36400880)
B11	398D1570	KIT PULS.SPIA "Lej" (36100330)
B12	398D1470	KIT CENTRALINA "Lej" (36506940)
B13	398D1490	KIT TST FUMI "Lej" (36400580)
C01	398D2610	KIT VASO E.4Lt."Lej" (36800370)
C02	398D2150	KIT VALV.N/R "Lej" (36900390)
C03	398D0180	KIT VASO 10Lt. "Lej" (36802740)
C04	398D2860	KIT POMPA "Lej" (36601471)
C05	398D2670	KIT BOILER 90L."Lej" (37704760)
C06	398D2950	KIT GUARN.TEN. "Lej" (33700921)
C07	398D0160	KIT RUBIN.3/8" "Lej" (36901470)
C08	398D2680	KIT ANODO MAGN. "Lej" (32301810)
C09	398D1380	KIT V/SIC.7bar "Lej" (36900110)
C10	398D2590	KIT RUBIN. 1/2 "Lej" (36902010)
C11	398D0220	KIT V/SIC.1/2" "Lej" (36900660)
C12	398D0850	KIT GUARNIZ.H2O"Lej" (3/8">1")



GRUPPO ACQUA

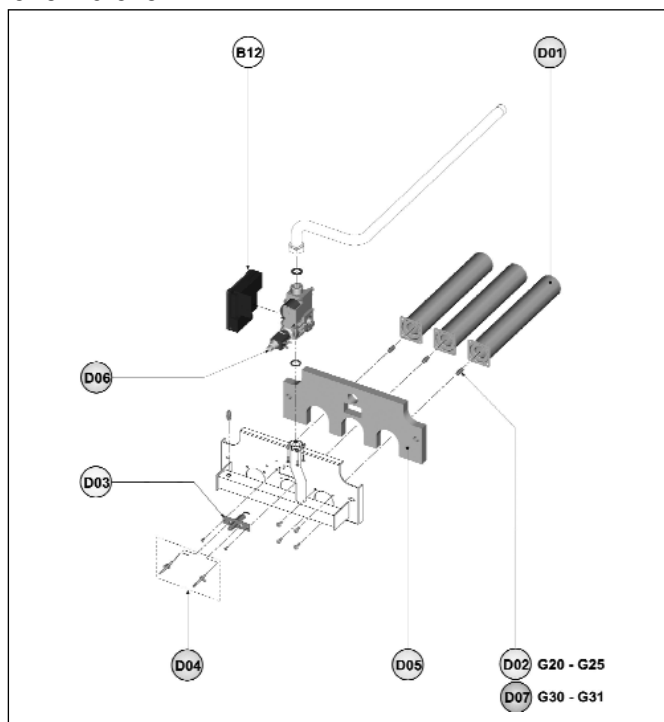


GRUPPO ACQUA



C13	398D1070	KIT TIR.M10X330"Lej"	(34401240)
C14	398D2840	KIT ELEM.DEX. "Lej"	(39403090)
C15	398D1030	KIT ELEM.INT. "Lej"	(39403190)
C16	398D2580	KIT V.ARIA 1/2 "Lej"	(36900880)
C17	398D1090	KIT GUAINA 1/2 "Lej"	(33400070)
C18	398D2850	KIT ELEM.SIN. "Lej"	(39403100)
C19	398D1060	KIT BIC.+DIAFR."Lej"	(37902790)
C20	398D1050	KIT BICONO "Lej"	(34218521)
C21	398D1010	KIT V/RITEGNO "Lej"	(36901140)
D01	398D1200	KIT BRUC.PRINC."Lej"	(37608300)
D02	398D1210	KIT UG.GAS 2,80"Lej"	(34009090)
D03	398D1190	KIT B/P LAV. "Lej"	(36702661)
D04	398D1180	KIT EL"Lej"	(36702260-36702270)
D05	398D1500	KIT ISOL.PORTA "Lej"	(35322260)
D06	398D1360	KIT VALV.GAS "Lej"	(36800000)
D07	398D1220	KIT UG.GAS 1,75 "Lej"	(34013040)

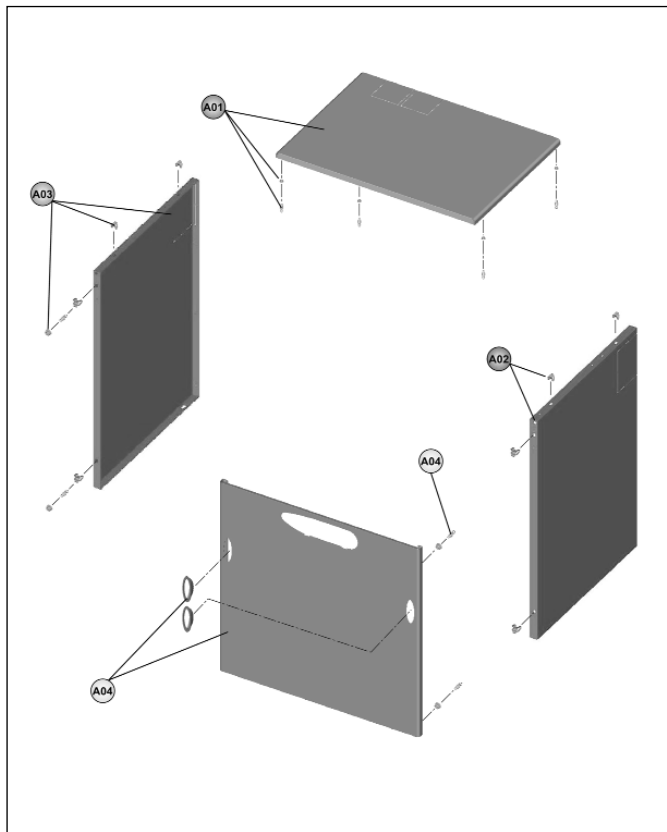
GRUPPO GAS



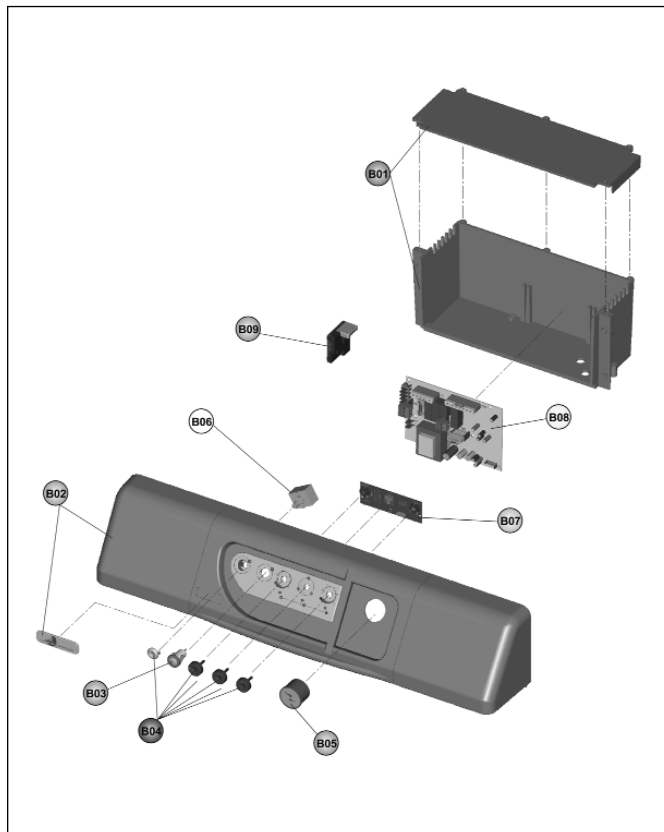


ELLEN F 32 RBS 60

MANTELLATURA



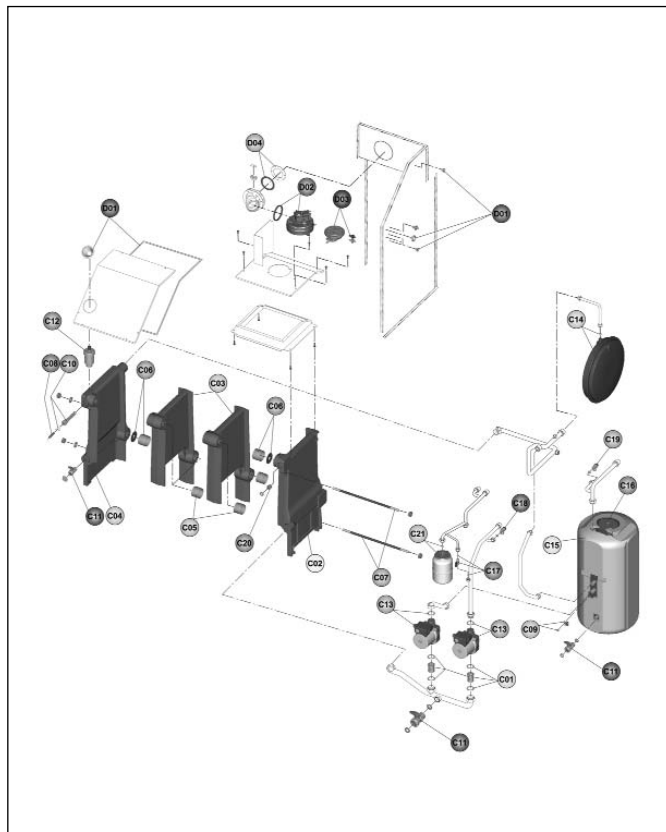
CABLAGGIO



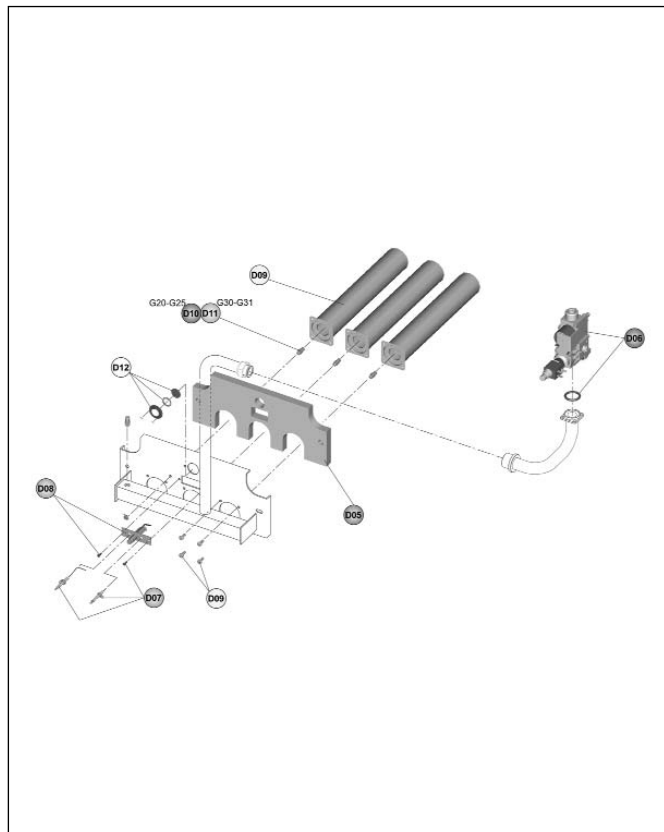
A01	398D1510	KIT COPERCHIO "Joa"(31118180)
A02	398D1520	KIT FIANCO DX. "Joa"(31114592)
A03	398D1530	KIT FIANCO SX. "Joa"(31114612)
A04	398D1540	KIT PORTA "Joa"(31118162)
B01	398D1560	KIT SCATOLA EL."Lej"(35011290)
B02	398D1550	KIT CRUSCOTTO "Joa"(38516630)
B03	39801950	KIT PULS.UP.P12P32 (36100330)
B04	398D1580	KIT MANOPOLE "Lej"(35010970)
B05	398D0970	KIT T/IDR.4bar "Lej"(36400570)
B06	398D0980	KIT TST.LS1 RM "Lej"(36401240)
B07	398D0990	KIT SCHEDE POT."Lej"(36507650)
B08	398D1000	KIT SCHEDE EL. "Lej"(36507661)
B09	398D1230	KIT CENTRALINA EL. (36507820)
C01	39811270	KIT VALV.RIT.3/4" (36901970)
C02	39816060	KIT ELEM.DEX. (39403150)
C03	39816070	KIT ELEM.INT. (39403190)
C04	39816080	KIT ELEM.SIN. (39403160)
C05	39814820	KIT BICONO (34218521)
C06	39816730	KIT BICONO+DIAFR. (37902790)
C07	39816750	KIT TIRANTI M10X330 (34401240)
C08	398D1340	KIT Sonda TEMP. (36200660)
C09	398D1350	KIT Sonda TEMP. (36200690)
C10	398D1090	KIT GUAINA 1/2" (33400070)



GRUPPO ACQUA



GRUPPO GAS

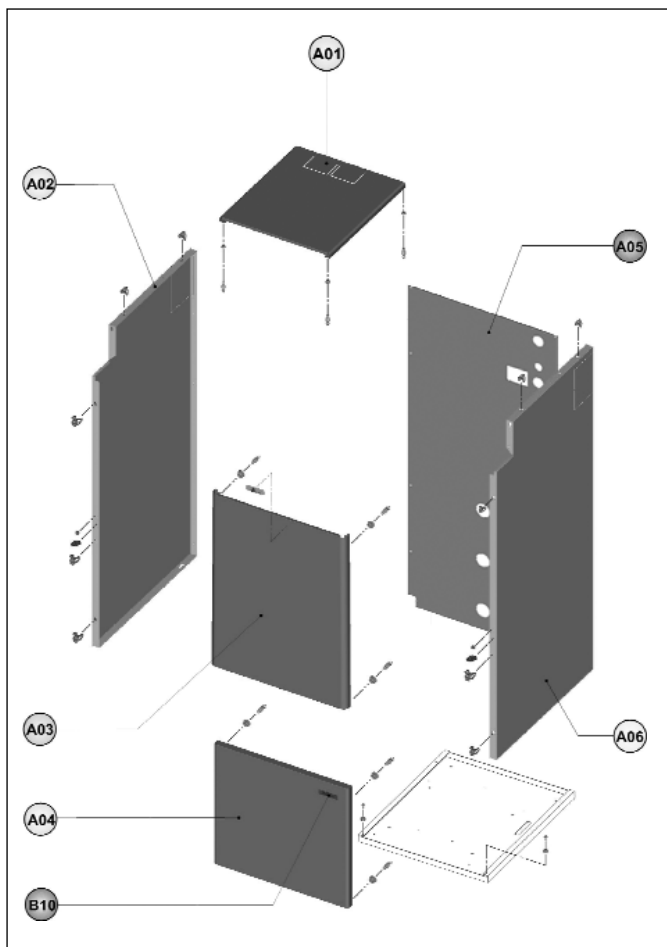


C11	39809010	KIT RUBIN.1/2"	(36900700)
C12	39814290	KIT V/ARIA 1/2	(36900240)
C13	39807390	KIT POMPA (36601431)	
C14	39809690	KIT VASO ESP.10Lt. (36802740)	
C15	39822970	KIT BOILER 55Lt. (37704710)	
C16	39808060	KIT ANODO MAGN. (39400420)	
C17	39808980	KIT RUB.3/8" Tp.5014(36901470)	
C18	39800130	KIT VALV.SIC.MF1/2" (36900660)	
C19	39809000	KIT VALV.SIC.7bar (36900110)	
C20	39813760	KIT V/RITEGNO 1/2" (36901140)	
C21	39809980	KIT VASO ESP.2Lt. (36802870)	
D01	398D1100	KIT GUARN.CALD.Sr.G4W4	
D02	398D1140	KIT VENTIL. (36601781)	
D03	398D1150	KIT PRESSOST.ARIA (36401620)	
D04	39834300	KIT DIAFR.ARIA (32900481)	
D05	39826060	KIT ISOL.PORTA CC US(35301920)	
D06	39817470	KIT VALV.GAS (36800000)	
D07	39814080	KIT ELETTR.(36702260-36702270)	
D08	39816590	KIT B/P LAV. (36702661)	
D09	39817480	KIT BRUC.PRINC. (37608300)	
D10	39827100	KIT 3 UG.GAS 2,60 (34009540)	
D11	39827120	KIT 3 UG.GAS 1,65 (34013320)	
D12	39812550	KIT VETRINO SPIA (35315240)	

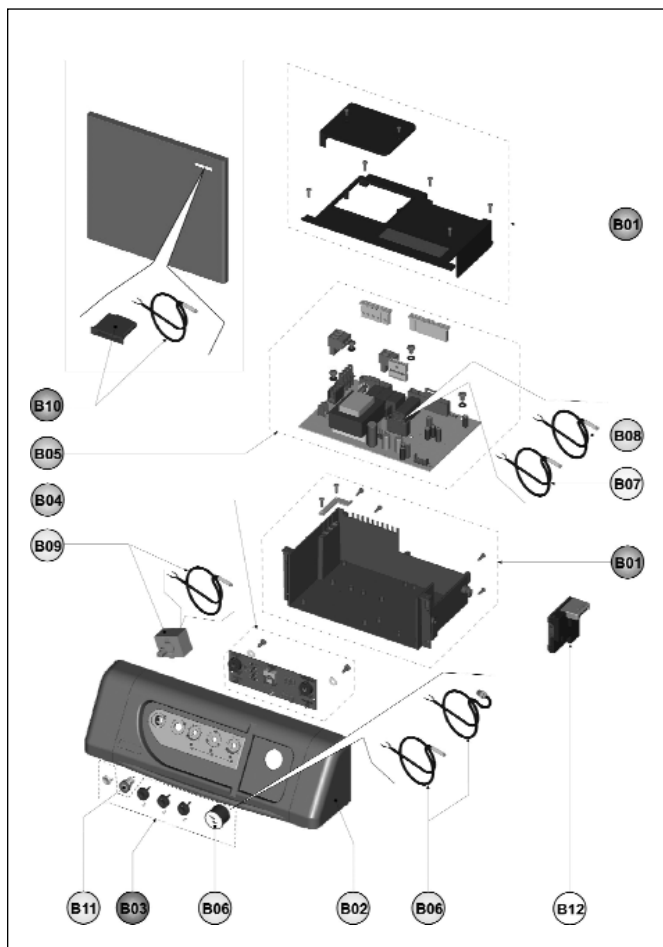


ELLEN F 32 RBS 90

MANTELLATURA



CABLAGGIO

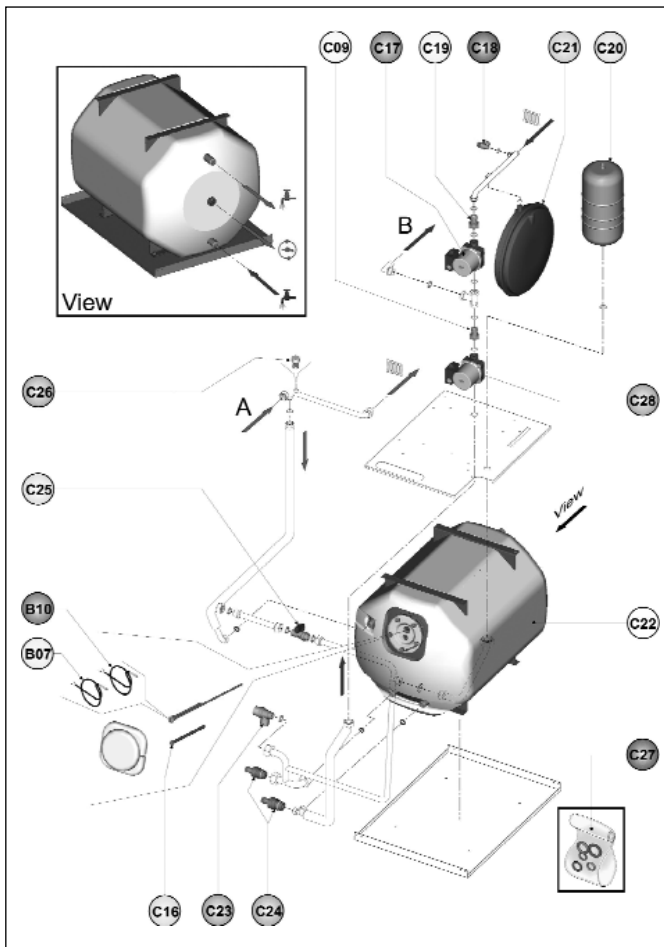


A01	398D2970	KIT COPERCHIO "Joa" (31118140)
A02	398D2980	KIT FIANCO SIN."Joa" (31118110)
A03	398D3000	KIT PANN.A. SUP. "Joa" (31114431)
A04	398D3010	KIT PANN.A. INF. "Joa" (31114451)
A05	398D2910	KIT PARETE POST. "Lej" (31118050)
A06	398D2990	KIT FIANCO DEX. "Joa" (31118090)
B01	398D0930	KIT SCATOLA EL. "Lej" (35009980)
B02	398D3020	KIT CRUSCOTTO "Joa" (38516431)
B03	398D0960	KIT MANOPOLE "Lej" (35010550)
B04	398D0990	KIT SCHEDA POT."Lej" (36507650)
B05	398D1000	KIT SCHEDA EL. "Lej" (36507661)
B06	398D0970	KIT T/IDR.4bar "Lej" (36400570)
B07	398D1340	KIT Sonda TEMP."Lej" (36200660)
B08	398D1080	KIT Sonda RISC."Lej" (36200670)
B09	398D0980	KIT TST.LS1 RM "Lej" (36401240)
B10	398D2940	KIT TERM.RETT. "Lej" (36400880)
B11	398D1570	KIT PULS.SPIA "Lej" (36100330)
B12	398D1230	KIT CENTRALINA "Lej" (36507820)

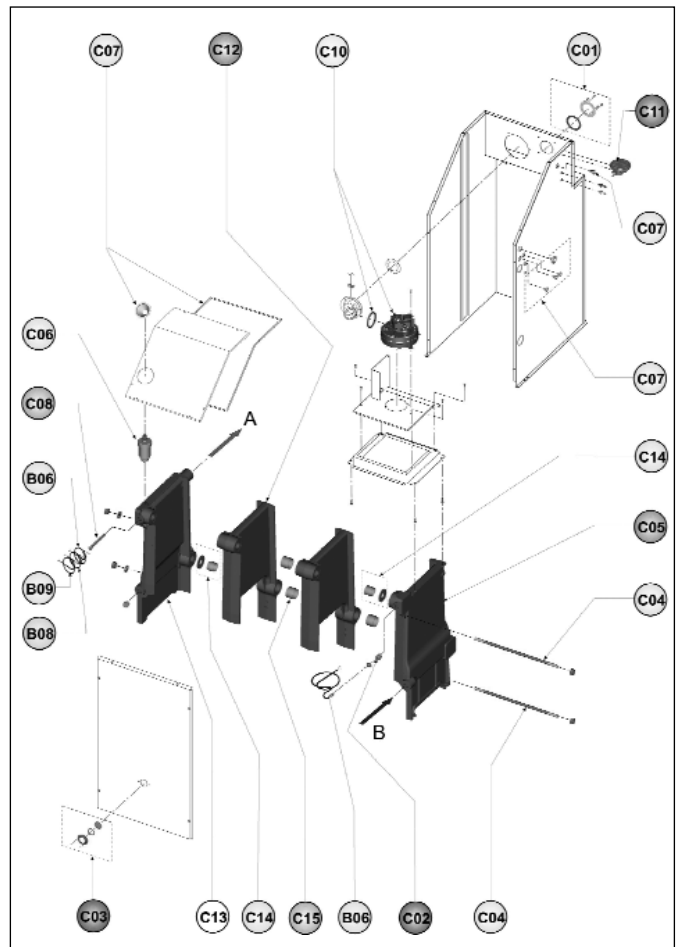
C01	398D1250	KIT DIAFR.ARIA "Lej" (32916090)
C02	398D1010	KIT V/RITEGNO "Lej" (36901140)
C03	398D1240	KIT VETRO SPIA "Lej" (35315240)
C04	398D1070	KIT TIR.M10X330 "Lej" (34401240)
C05	398D1020	KIT ELEM.DEX. "Lej" (39403150)
C06	398D1130	KIT V/ARIA 1/2 "Lej" (36900240)
C07	398D1100	KIT PASSACAVI "Lej" (36505380)
C08	398D1090	KIT GUAINA 1/2 "Lej" (33400070)
C09	398D1330	KIT VALV.N/R "Lej" (36901970)
C10	398D1140	KIT VENTIL. "Lej" (36601780)
C11	398D1150	KIT PRESS.ARIA "Lej" (36401620)
C12	398D1030	KIT ELEM.INT. "Lej" (39403190)
C13	398D1040	KIT ELEM.SIN. "Lej" (39403160)
C14	398D1060	KIT BIC.+DIAFR."Lej" (37902790)
C15	398D1050	KIT BICONO "Lej" (34218521)
C16	398D2680	KIT ANODO MAGN."Lej" (32301810)
C17	398D2920	KIT POMPA "Lej" (36601461)



GRUPPO ACQUA

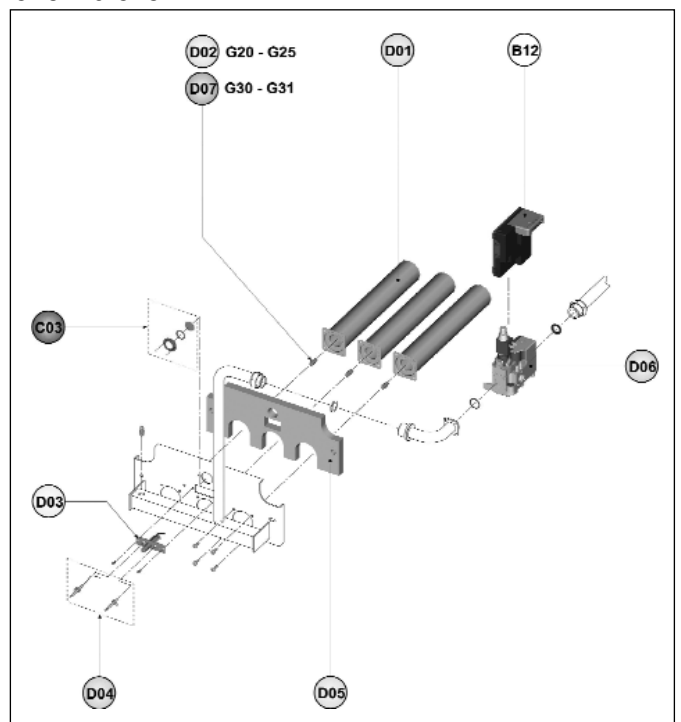


GRUPPO ACQUA



C18	398D0220	KIT V/SIC.1/2" "Lej" (36900660)
C19	398D2150	KIT VALV.N/R "Lej"(36900390)
C20	398D2930	KIT VASO 3Lt. "Lej" (36802970)
C21	398D0180	KIT VASO 10Lt. "Lej" (36802740)
C22	398D2670	KIT BOILER 90L."Lej" (37704760)
C23	398D1380	KIT V/SIC.7bar "Lej" (36900110)
C24	398D2590	KIT RUBIN. 1/2 "Lej" (36902010)
C25	398D0160	KIT RUBIN.3/8" "Lej" (36901470)
C26	398D1480	KIT V/ARIA 1/4 "Lej" (36900210)
C27	398D0850	KIT GUARNIZ.H2O "Lej" (3/8">1")
C28	398D2860	KIT POMPA "Lej" (36601471)
D01	398D1200	KIT BRUC.PRINC."Lej" 37608300)
D02	398D1210	KIT UG.GAS 2,80 "Lej"(34009090)
D03	398D1190	KIT B/P LAV. "Lej" (36702661)
D04	398D1180	KIT EL"Lej" (36702260-36702270)
D05	398D1160	KIT ISOL.PORTA "Lej" (35301920)
D06	398D1360	KIT VALV.GAS "Lej" (36800000)
D07	398D1220	KIT UG.GAS 1,75"Lej" (34013040)

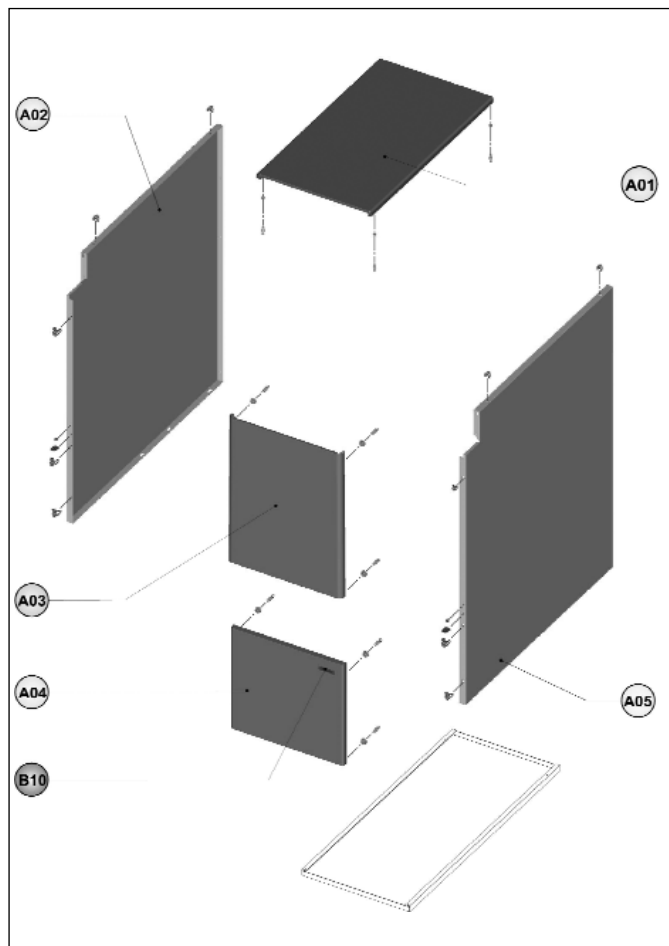
GRUPPO GAS



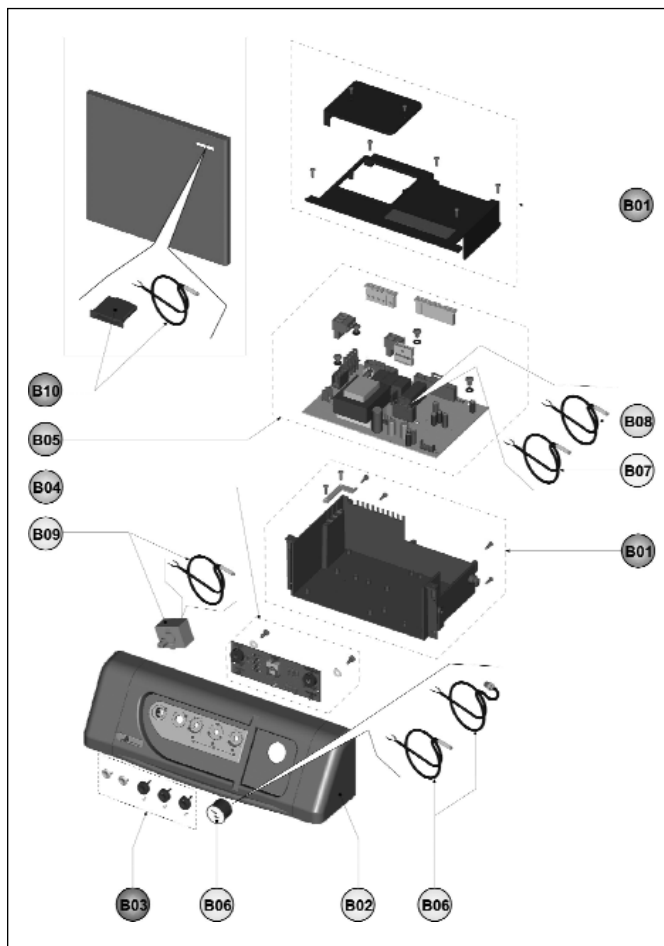


LADY F 30-90

MANTELLATURA



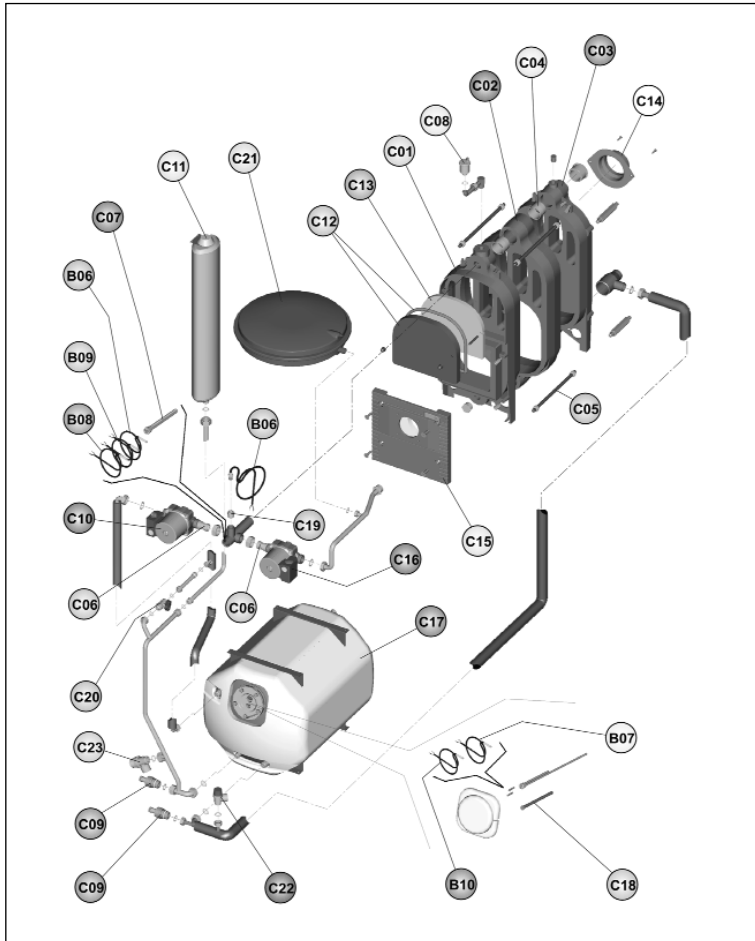
CABLAGGIO



A01	398D3060	KIT COPERCHIO "Joa"(31114410)
A02	398D3040	KIT FIANCO SIN."Joa"(31114392)
A03	398D3000	KIT PANN.A.SUP."Joa"(31114431)
A04	398D3010	KIT PANN.A.INF."Joa"(31114451)
A05	398D3030	KIT FIANCO DEX."Joa"(31114372)
B01	398D0930	KIT SCATOLA EL."Lej"(35009980)
B02	398D3070	KIT CRUSCOTTO "Joa"(38512971)
B03	398D1580	KIT MANOPOLE "Lej"(35010970)
B04	398D0990	KIT SCHEDA POT."Lej"(36507650)
B05	398D1000	KIT SCHEDA EL. "Lej"(36507661)
B06	398D0970	KIT T/IDR.4bar "Lej"(36400570)
B07	398D3480	KIT SONDA TEMP.(36200010)
B08	398D1080	KIT SONDA RISC.(36200670)
B09	398D0980	KIT TST.LS1 RM "Lej"(36401240)
B10	398D2940	KIT TERMOMETRO RETT.(36400880)
C01	398D5030	KIT ELEM.ANT. (33007490)
C02	39816040	KIT ELEM.INT. (39403810)
C03	39816050	KIT ELEM.POST. (39403820)
C04	39813670	KIT BICONO (34204000)



GRUPPO ACQUA

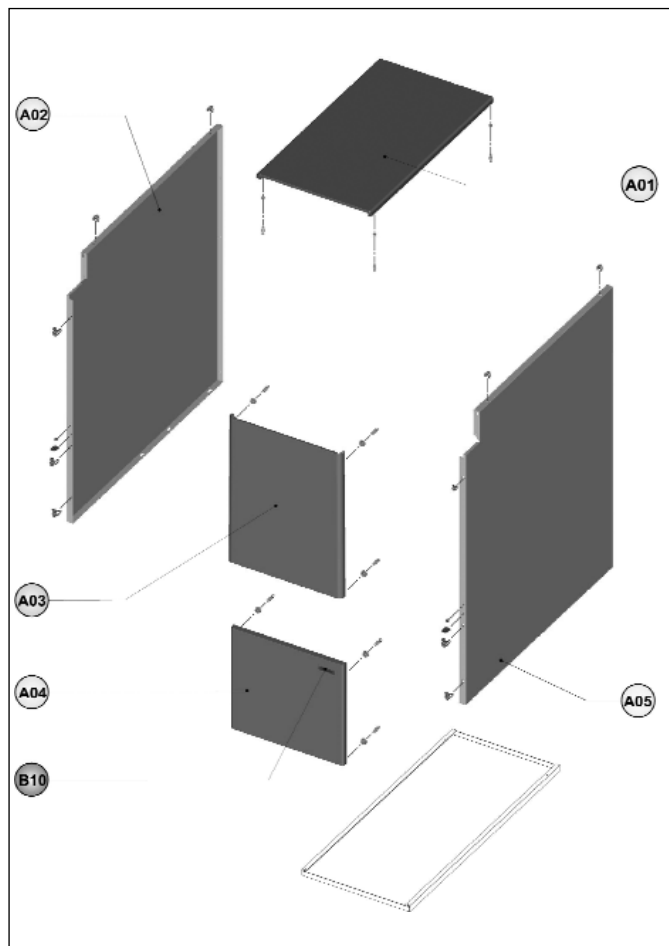


C05	39826630	KIT TIRANTI M10X250 (34403010)
C06	39808960	KIT VALV.RITEGNO (36901550)
C07	398D2570	KIT GUAINA 1/2 (33400080)
C08	39801160	KIT V.ARIA 1/2" (36900880)
C09	398D2590	KIT RUBIN.1/2" (36902010)
C10	39815830	KIT POMPA BOILER (36601481)
C11	39811260	KIT VASO ESP.4Lt. (36800370)
C12	398D2620	KIT PORTA PULIZIA (33202120)
C13	398D2630	KIT ISOL.PORTA PUL. (35316342)
C14	398D2640	KIT COLLARE RIDUZ. (39404090)
C15	398D5040	KIT PORTA BRUC. (38004140)
C16	39827150	KIT POMPA (36601391)
C17	398D2670	KIT BOILER 90L."Lej"(37704760)
C18	39815820	KIT ANODO MAGN. (32301810)
C19	39813760	KIT V/RITEGNO 1/2" (36901140)
C20	39808980	KIT RUB.3/8" Tp.5014(36901470)
C21	39809690	KIT VASO ESP.10Lt. (36802740)
C22	39800130	KIT VALV.SIC.MF1/2" (36900660)
C23	39809000	KIT VALV.SIC.7bar (36900110)

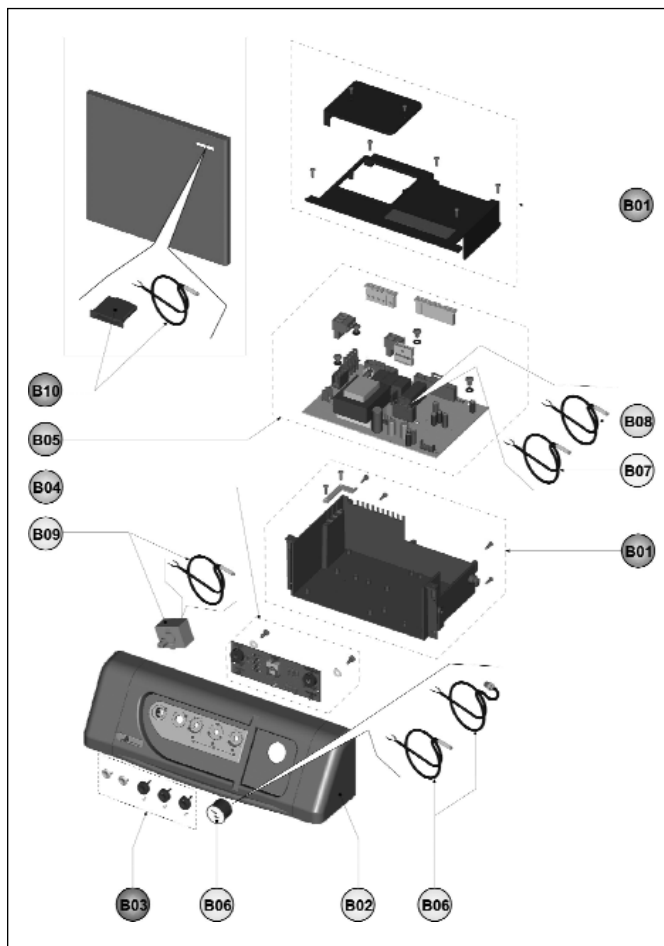


LADY F 40-120

MANTELLATURA



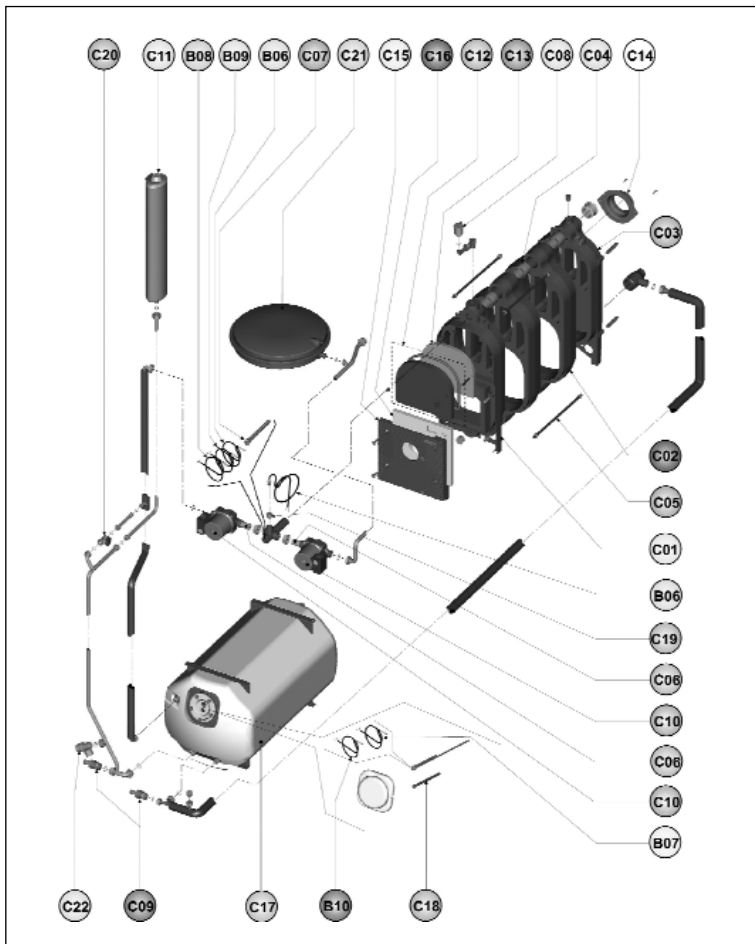
CABLAGGIO



A01	398D3100	KIT COPERCHIO "Joa"(31114570)
A02	398D3091	KIT FIANCO SIN."Joa"(31114552)
A03	398D3000	KIT PANN.A.SUP."Joa"(31114431)
A04	398D3010	KIT PANN.A.INF."Joa"(31114451)
A05	398D3081	KIT FIANCO DEX."Joa"(31114532)
B01	398D0930	KIT SCATOLA EL."Lej"(35009980)
B02	398D3070	KIT CRUSCOTTO "Joa"(38512971)
B03	398D1580	KIT MANOPOLE "Lej"(35010970)
B04	398D0990	KIT SCHEDA POT."Lej"(36507650)
B05	398D1000	KIT SCHEDA EL. "Lej"(36507661)
B06	398D0970	KIT T/IDR.4bar "Lej"(36400570)
B07	398D3480	KIT SONDA TEMP. (36200010)
B08	398D1080	KIT SONDA RISC. (36200670)
B09	398D0980	KIT TST.LS1 RM "Lej"(36401240)
B10	398D2940	KIT TERMOMETRO RETT.(36400880)
C01	398D5030	KIT ELEM.ANT. (33007490)
C02	39816040	KIT ELEM.INT. (39403810)
C03	39816050	KIT ELEM.POST. (39403820)



GRUPPO ACQUA

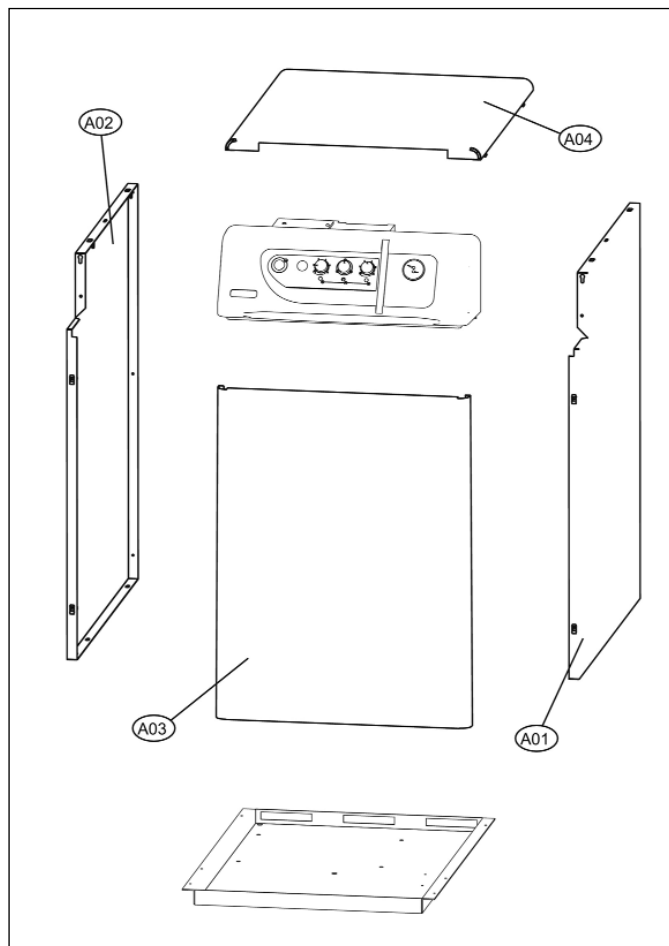


C04	39813670	KIT BICONO (34204000)
C05	39826640	KIT TIRANTI M10X340 (34400910)
C07	398D2730	KIT GUAINA 1/2" (33400100)
C08	39801160	KIT V.ARIA 1/2" (36900880)
C09	398D2590	KIT RUBIN.1/2" (36902010)
C10	39827150	KIT POMPA (36601391)
C11	39811260	KIT VASO ESP.4Lt. (36800370)
C12	398D2620	KIT PORTA PULIZIA (33202120)
C13	398D2630	KIT ISOL.PORTA PUL. (35316342)
C14	398D2640	KIT COLLARE RIDUZ. (39404090)
C15	398D5040	KIT PORTA BRUC. (38004140)
C16	39821410	KIT ISOL.PORTA BRUC.(35321373)
C17	398D2720	KIT BOILER 120L"Lej"(37704790)
C18	39815820	KIT ANODO MAGN. (32301810)
C19	39813760	KIT V/RITEGNO 1/2" (36901140)
C20	39808980	KIT RUB.3/8" Tp.5014(36901470)
C21	39809690	KIT VASO ESP.10Lt. (36802740)
C22	39809000	KIT VALV.SIC.7bar (36900110)

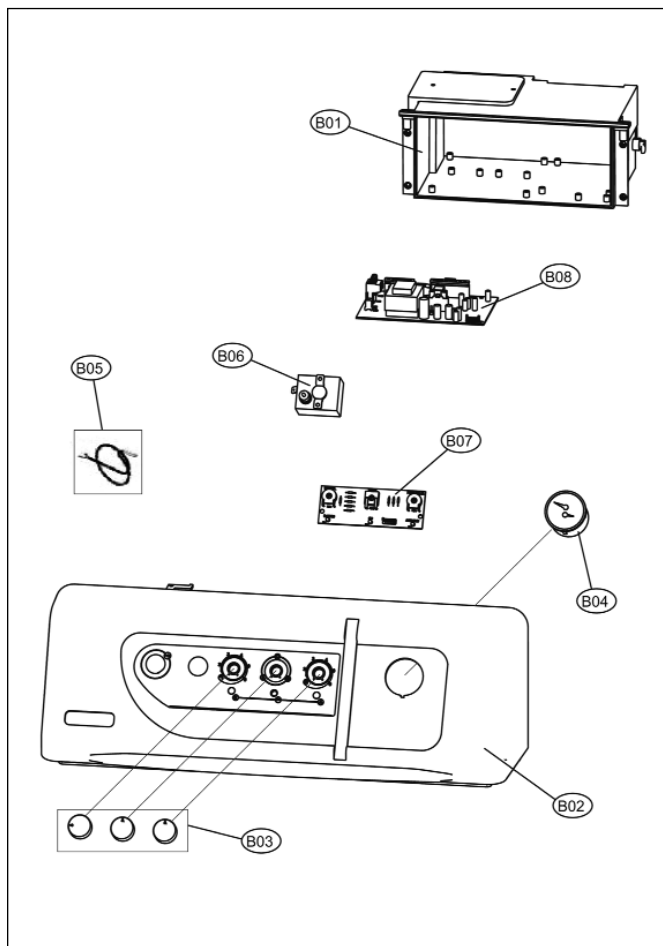


LADY 30 R

MANTELLATURA



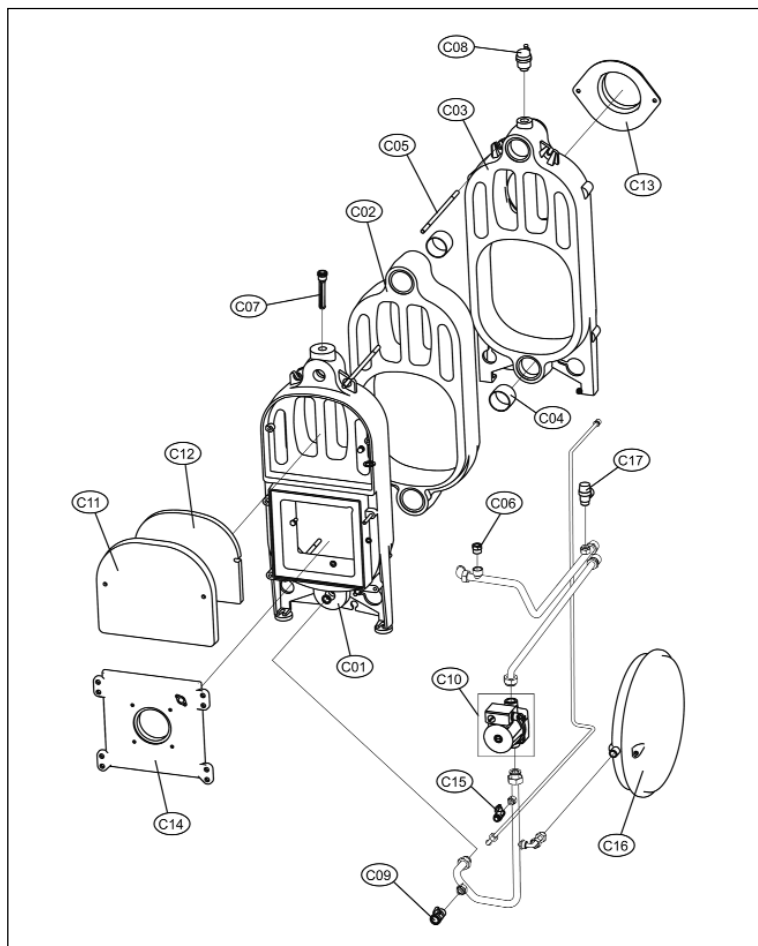
CABLAGGIO



A01	39831120	KIT FIANCO DX. (31112512)
A02	39833430	KIT FIANCO SX. (31112532)
A03	398D1600	KIT PORTA "Joa"(31112552)
A04	39833440	KIT COPERCHIO (31112571)
B01	398D0930	KIT SCATOLA EL."Lej"(35009980)
B02	39833460	KIT CRUSCOTTO "Joa"(38512981)
B03	398D0960	KIT MANOPOLE "Lej"(35010550)
B04	398D0970	KIT T/IDR.4bar "Lej"(36400570)
B05	398D3170	KIT SONDA TEMP. (36200650)
B06	398D0980	KIT TST.LS1 RM "Lej"(36401240)
B07	398D0990	KIT SCHEDA POT."Lej"(36507650)
B08	398D1000	KIT SCHEDA EL. "Lej"(36507661)
C01	39816030	KIT ELEM.ANT. (39403800)
C02	39816040	KIT ELEM.INT. (39403810)
C03	39816050	KIT ELEM.POST. (39403820)



GRUPPO ACQUA

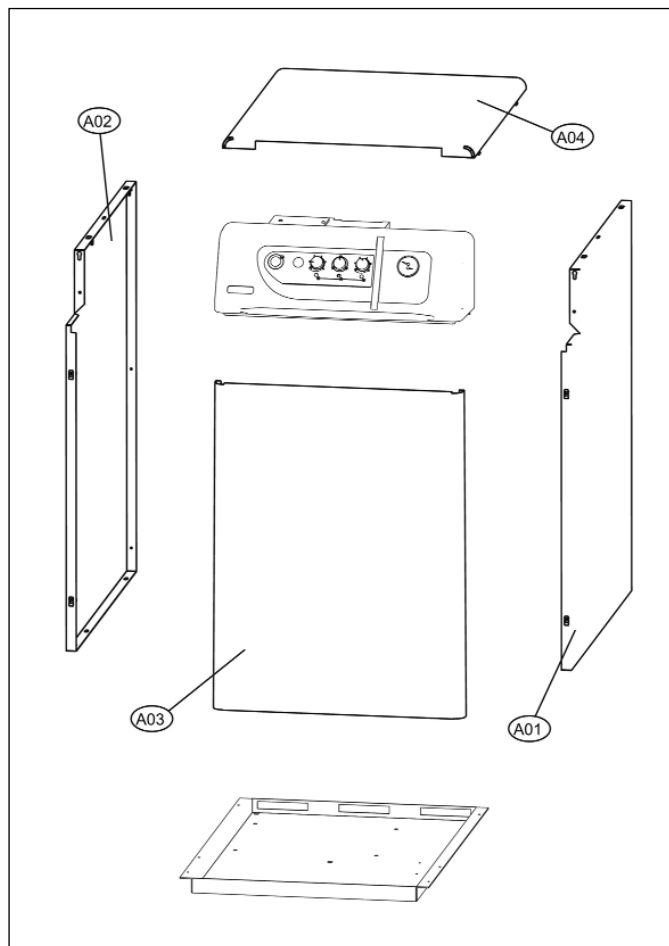


C04	39813670	KIT BICONO (34204000)
C05	39826630	KIT TIRANTI M10X250 (34403010)
C06	39813760	KIT V/RITEGNO 1/2" (36901140)
C07	398D1090	KIT GUAINA 1/2" (33400070)
C08	39824540	KIT VALV.ARIA 1/2" (36901570)
C09	39809010	KIT RUBIN.1/2" (36900700)
C10	39833450	KIT POMPA (36601671)
C11	398D2620	KIT PORTA PULIZIA (33202120)
C12	398D2630	KIT ISOL.PORTA PUL. (35316342)
C13	398D2640	KIT COLLARE RIDUZ. (39404090)
C14	398D5040	KIT PORTA BRUC. (38004140)
C15	39808980	KIT RUB.3/8" Tp.5014(36901470)
C16	39809690	KIT VASO ESP.10Lt. (36802740)
C17	39800130	KIT VALV.SIC. 9006

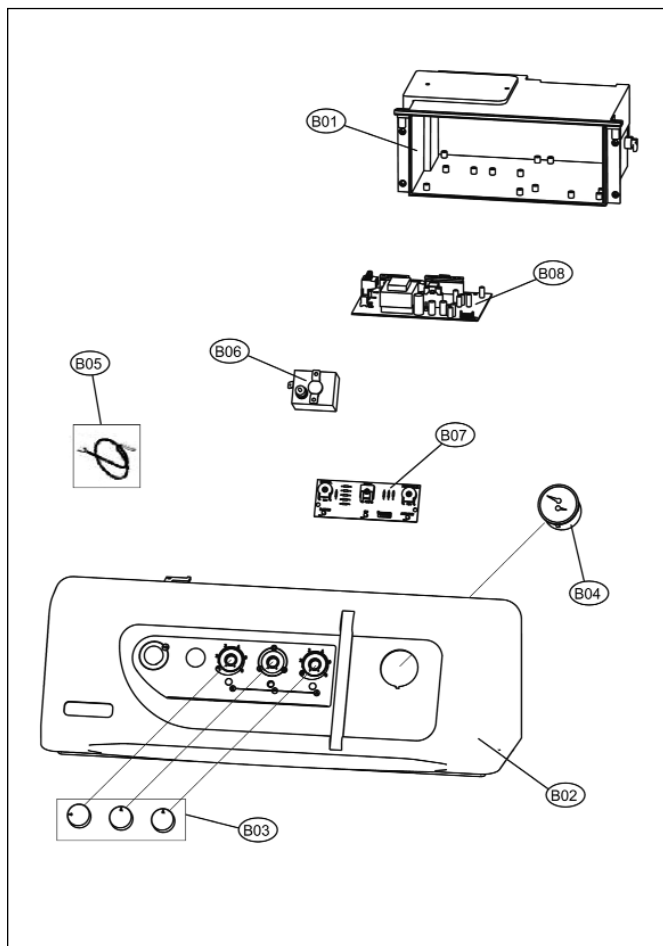


LADY 30 S

MANTELLATURA



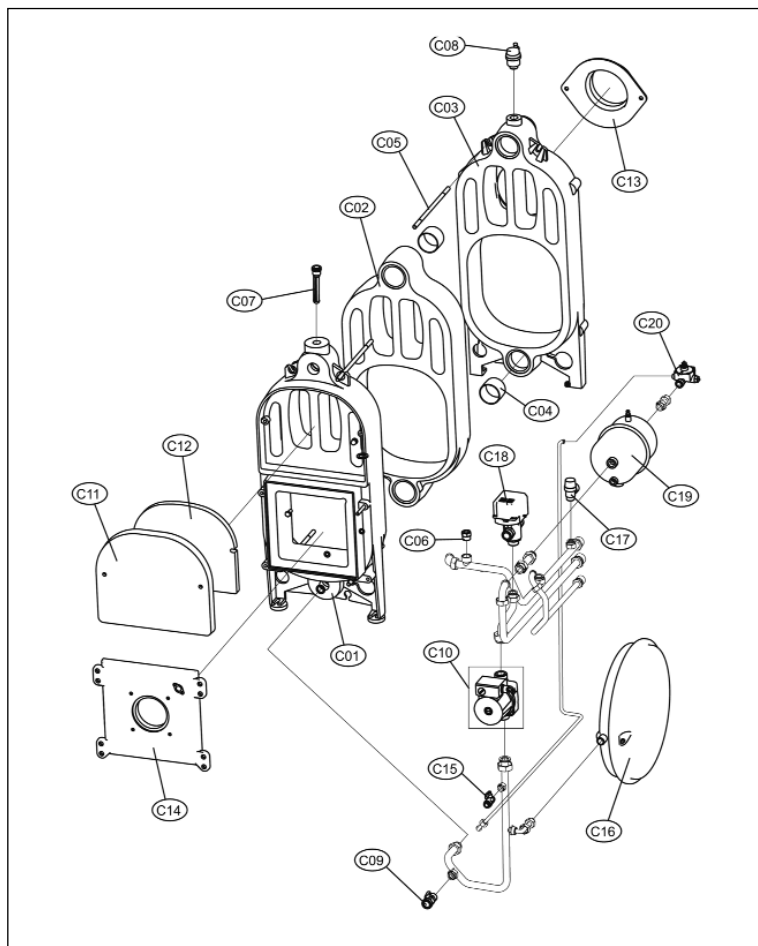
CABLAGGIO



A01	39831120	KIT FIANCO DX. (31112512)
A02	39833430	KIT FIANCO SX. (31112532)
A03	398D1600	KIT PORTA "Joa"(31112552)
A04	39833440	KIT COPERCHIO (31112571)
B01	398D0930	KIT SCATOLA EL."Lej"(35009980)
B02	39833460	KIT CRUSCOTTO "Joa"(38512981)
B03	398D0960	KIT MANOPOLE "Lej"(35010550)
B04	398D0970	KIT T/IDR.4bar "Lej"(36400570)
B05	398D3170	KIT SONDA TEMP. (36200650)
B06	398D0980	KIT TST.LS1 RM "Lej"(36401240)
B07	398D0990	KIT SCHEDA POT."Lej"(36507650)
B08	398D1000	KIT SCHEDA EL. "Lej"(36507661)
C01	39816030	KIT ELEM.ANT. (39403800)
C02	39816040	KIT ELEM.INT. (39403810)
C03	39816050	KIT ELEM.POST. (39403820)
C04	39813670	KIT BICONO (34204000)



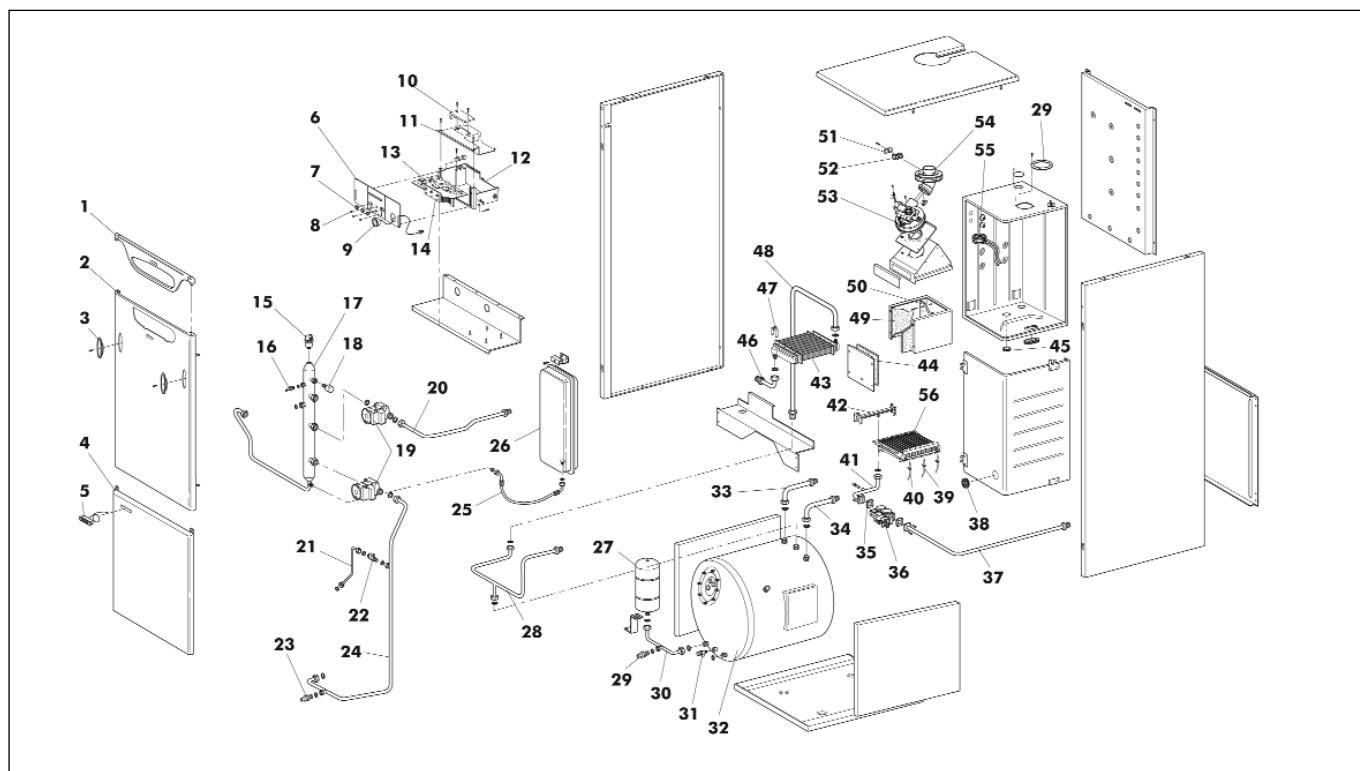
GRUPPO ACQUA



C05	39826630	KIT TIRANTI M10X250 (34403010)
C06	39813760	KIT V/RITEGNO 1/2" (36901140)
C07	398D1090	KIT GUAINA 1/2" (33400070)
C08	39824540	KIT VALV.ARIA 1/2" (36901570)
C09	39809010	KIT RUBIN.1/2" (36900700)
C10	39833450	KIT POMPA (36601671)
C11	398D2620	KIT PORTA PULIZIA (33202120)
C12	398D2630	KIT ISOL.PORTA PUL. (35316342)
C13	398D2640	KIT COLLARE RIDUZ. (39404090)
C14	398D5040	KIT PORTA BRUC. (38004140)
C15	39808980	KIT RUB.3/8" Tp.5014(36901470)
C16	39809690	KIT VASO ESP.10Lt. (36802740)
C17	39800130	KIT VALV.SIC.MF1/2" (36900660)
C18	39810940	KIT VALV.3V.3/4"M. (36900451)
C19	39833470	KIT SCAMB.K28 MUT (37403770)
C20	39833480	KIT FLUSSOST.FUGAS (36400410)



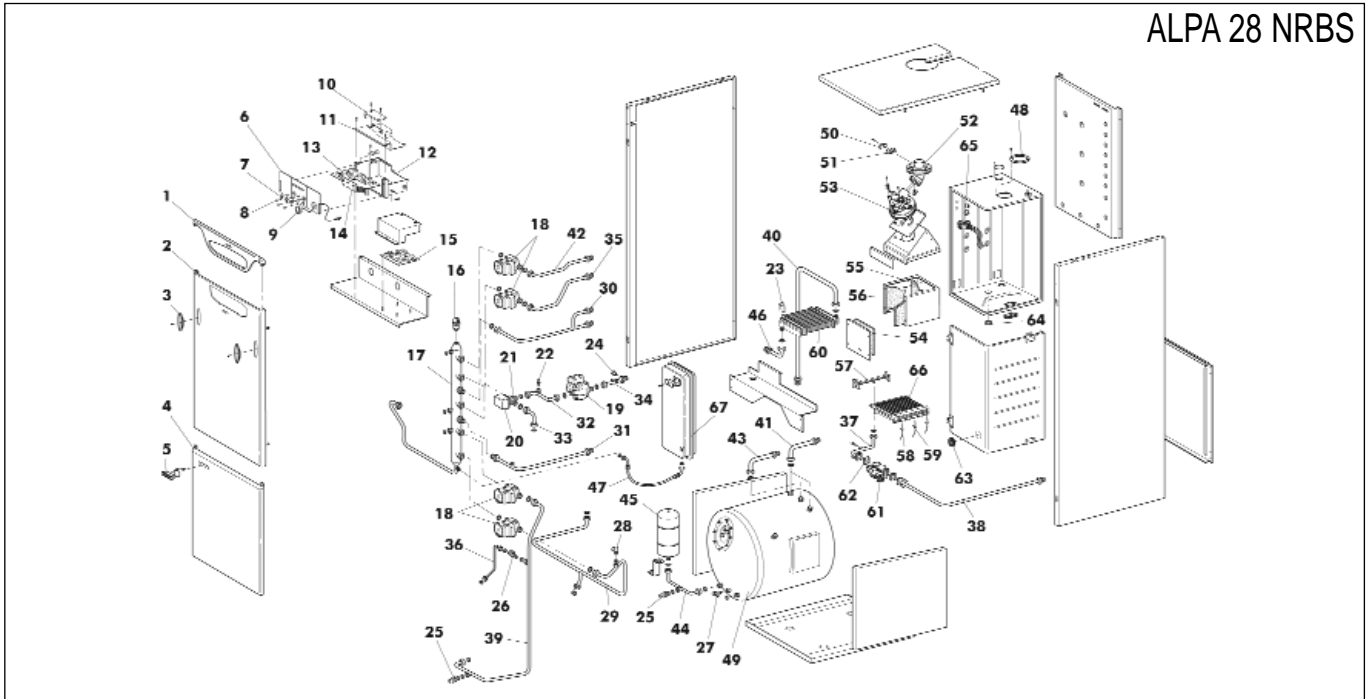
ALPA 24 NRBS



1	01574690	FRONTALINO	29	01530420	GUARN.AUTOAD.TUBO SCARICO 5007
2	01592530	FRONTALE SUPERIORE	30	01592200	TUBO VASO ESP. SANITARIO
3	01574650	MANIGLIA	31	04519020	VALV.DI SICUREZZA D.1/2"M-6ATE
4	01592300	FRONTALE INFERIORE	32	08514750	BOLLITORE LT.100 MINIA ECONOMY
5	04552570	TERMOMETRO RET.	33	01588990	TUBO MANDATA/INGRESSO SANITARIO
6	01592870	FRONTALE CRUSCOTTO TREND	34	01589000	TUBO RICIRCOLO BOLLITORE
7	01597200	POMELLO ZIGRINATO FRECCIA BIANCA	35	01551480	GUARNIZ.VALVOLA GAS 32X32 (771128)
8	04557710	LENTE TRASP.SIGNAL LUX D.7X10	36	04555490	VALVOLA SIT 837 TANDEM 0837011
9	04557500	TERMIDROMETRO IMIT 28010	37	01592420	TUBO INGRESSO GAS
10	01577450	COPERCHIO ISPEZIONE CRUSCOTTO	38	04557610	GOMMINO CON VETRINO
11	01576970	COPERCHIO SCATOLA CRUSCOTTO	39	04557530	ELETTRODO DI IONIZZ. BITERMICA
12	01568660	SCATOLA CRUSCOTTO XILO	40	04557770	ELETTRODO DI ACCENS.SX BITERMICA
13	04564740	SCHEDA AM 41-IMS LA02 (BEP16635)	41	01592380	TUBO BRUCIATORE VALVOLA GAS
14	04564730	SCHEDA COMANDI CP16-01 (BEP16088)	42	04565320	COLLETT.BRUC.14 RAMPE D.1,35 G.N.
15	04551920	V.SFOGO ARIA 3/8" 502630CST-0301203	43	04558410	SCAMBIATORE A/G PR24/400 PFPR11145
16	04551910	SONDA IMMERSA INECO SO10051	44	01574210	ISOLANTE ANTERIORE C.D.C. VELA X
17	01592410	COLLETTORE POMPE	45	01558100	GUARN.SILICONE ART.I 334 (0403005)
18	04553490	PRESSOSTATO 1/4"	46	01573410	TUBO RIT. SCAMB. - CAMERA ST.
19	04552490	CIRCOL. WILO LARS 15/6-3 PR-12779408	47	04565630	TERM.TOD. 36TXE21513-1101091
20	01592550	TUBO MANDATA RISC. MINIA CB	48	01592400	TUBO RITORNO SCAM.PRIM.
21	01592370	TUBO ALIMENTAZIONE CALDAIA	49	01574200	ISOLANTE LATERALE C.D.C. VELA
22	04558660	VALVOLA SFERA M/M 3/8"	50	01574190	ISOLANTE POSTERIORE C.D.C. VELA X
23	04550830	RUBINET.SCARICO OTT.1/2"RSC/G 2763	51	01590930	LAMIERINO CHIUSURA PRESA FUMI
24	01592390	TUBO MANDATA BOLLITORE	52	01590940	GOMMINO CHIUSURA PRESA FUMI
25	01575670	FLESSIBILE COLLEG.VASO ESP.	53	04565330	VENTIL.FIME GR02380 60W
26	04563640	VASO ESP. RETT. D.3/8" 8 LT	54	01590780	FLANGIA PRESA FUMI
27	04557830	VASO SAN. LT.3 D.1.125 COD.11A000300	55	04557660	PRESS. ARIA HUBA 605-19217 (2002088)
28	04503980	VALV.SICUR.M/F 1/2"-3BAR(751906)	56	04564810	BRUCIATORE 14 R.



ALPA 28 NRBS

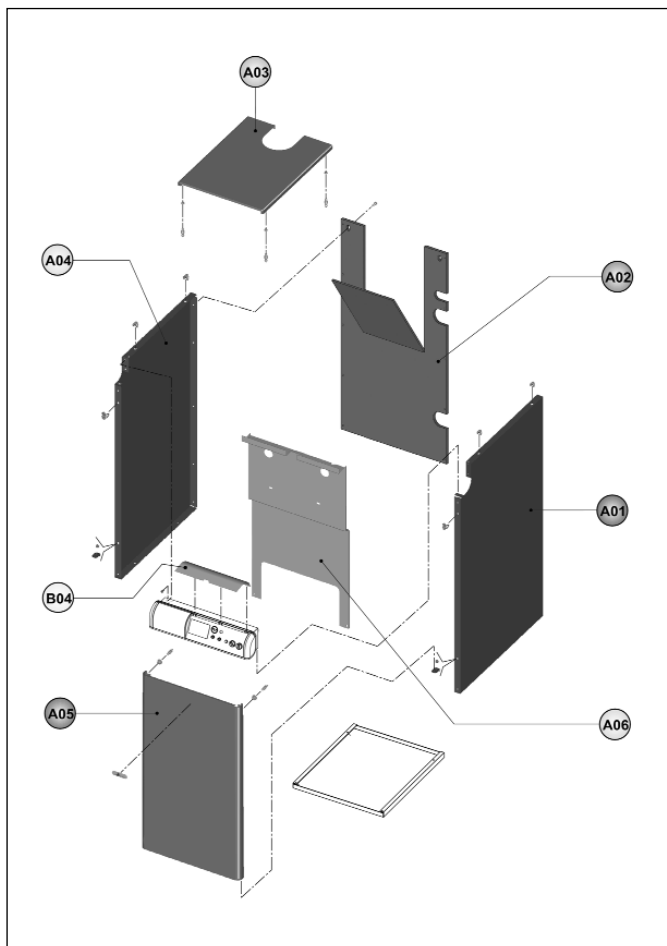


1	01574690	FRONTALINO	35	01600040	TUBO MANDATA
2	01592530	FRONTALE SUPERIORE	36	01592370	TUBO ALIMENTAZIONE CALDAIA
3	01574650	MANIGLIA	37	01592380	TUBO BRUCIATORE VALVOLA GAS
4	01592300	FRONTALE INFERIORE	38	01592420	TUBO INGRESSO GAS
5	04552570	TERMOMETRO RET.	39	01592390	TUBO MANDATA BOLLITORE
6	01592870	FRONTALE CRUSCOTTO TREND	40	01592400	TUBO RITORNO SCAM.PRIM.
7	01597200	POMELLO ZIGRINATO FRECCIA BIANCA	41	01588990	TUBO MANDATA/INGRESSO SANITARIO
8	04557710	LENTE TRASP.SIGNAL LUX D.7X10	42	01592550	TUBO MANDATA RISC. MINIA CB
9	04557500	TERMOIDROMETRO IMIT 28010	43	01589000	TUBO RICIRCOLO BOLLITORE
10	01577450	COPERCHIO ISPEZIONE CRUSCOTTO	44	01592200	TUBO VASO ESP. SANITARIO
11	01576970	COPERCHIO SCATOLA CRUSCOTTO	45	04557830	VASO SAN. LT.3 D.125 COD.11A000300
12	01568660	SCATOLA CRUSCOTTO	46	01573410	TUBO RIT. SCAMB. - CAMERA ST.
13	04564740	SCHEDA AM 41-IMS LA02 (BEP16635)	47	01575670	FLESSIBILE COLLEG.VASO ESP.
14	04564730	SCHEDA COMANDI CP16-01 (BEP16088)	48	01530420	GUARN.AUTOAD.TUBO SCARICO 5007
15	04565610	SCHEDA GESTIONE ZONE COMPLETA	49	08514750	BOLLITORE LT.100 MINIA ECONOMY
16	04551920	V.SFOGO ARIA 3/8" 502630CST-0301203	50	01590930	LAMIERINO CHIUSURA PRESA FUMI
17	01600030	COLLETTORE CIRCOLATORE	51	01590940	GOMMINO CHIUSURA PRESA FUMI
18	04565640	CIRCOL.RS 15/6-3-KU-CLR-12	52	01590780	FLANGIA PRESA FUMI
19	04565650	CIRCOL.RS 15/7-3-KU-CRR-12	53	04565330	VENTIL.FIME GR02380 60W (ALMA 32)
20	04566090	CORPO 3VIE HONEY(VCZMQ6100)0201285	54	01574210	ISOLANTE ANTERIORE C.D.C. VELA X
21	04565590	ATTUATORE HONEY(VC6982ZZ11)0201286	55	01574190	ISOLANTE POSTERIORE C.D.C. VELA X
22	04555290	SONDA IMMERSA INECO SO10064(BLU)	56	01574200	ISOLANTE LATERALE C.D.C. VELA
23	04565630	TERM.TOD. 36TXE21513-1101091	57	04565320	COLLETT.BRUC.14 RAMPE D.1,35 G.N.
24	04565670	TERM.TOD 36 TXE 01 A100/C70		04565420	COLLETT.BRUC.14 RAMPE D.0,80 G.P.L.
25	04550830	RUBINET.SCARICO OTT.1/2"RSC/G 2763	58	04557770	ELETTRODO DI ACCENS.SX BITERMICA
26	04558660	VALVOLA SFERA M/M 3/8"	59	04557530	ELETTRODO DI IONIZZ. BITERMICA
27	04519020	VALV.DI SICUREZZA D.1/2"M-6ATE	60	04565310	SCAMBIATORE A/G PR24/400 PFPR11145
28	04503980	VALV.SICUR.M/F 1/2"-3BAR(751906)	61	04555490	VALVOLA SIT 837 TANDEM 0837011
29	01597980	TUBO RITORNO TREND L	62	01551480	GUARNIZ.VALVOLA GAS 32X32 (771128)
30	01600020	TUBO RITORNO SDOPPIATO	63	04557610	GOMMINO CON VETRINO
31	01599720	TUBO RITORNO MIX	64	01558100	GUARN.SILICONE ART.I 334 (0403005)
32	01599700	TUBO MIX-CIRCOLATORE	65	04557660	PRESS.ARIA HUBA 605-19217(2002088)
33	01599730	TUBO COLLEGAMENTO MIX-RITORNO	66	04565350.	BRUCIATORE 14 R.
34	01599710	TUBO MANDATA MIX	67	04563640	VASO ESP. RETT. D.3/8" 8 LT.

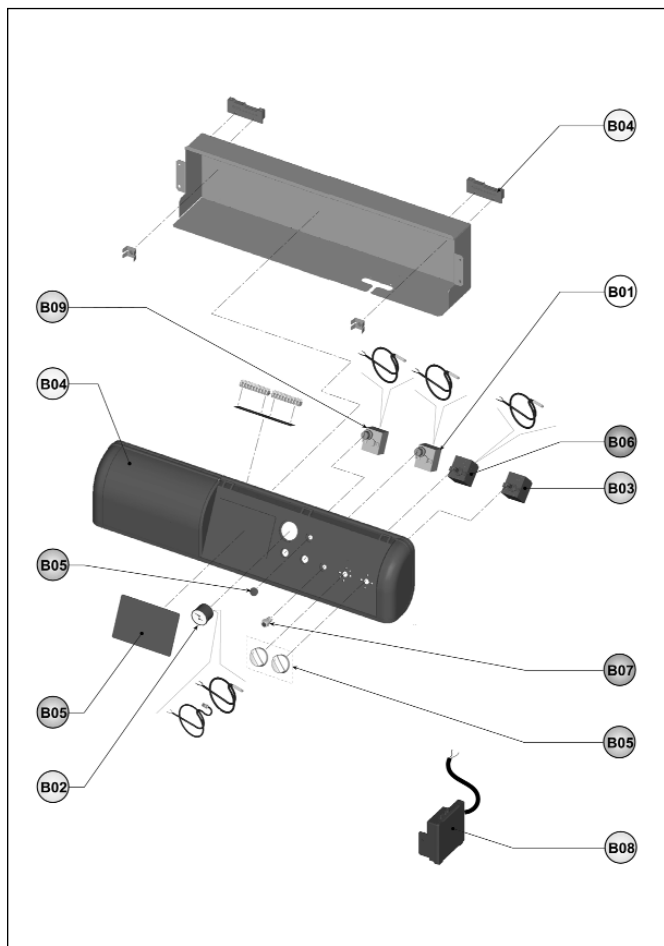


ELLEN 2 51

MANTELLATURA



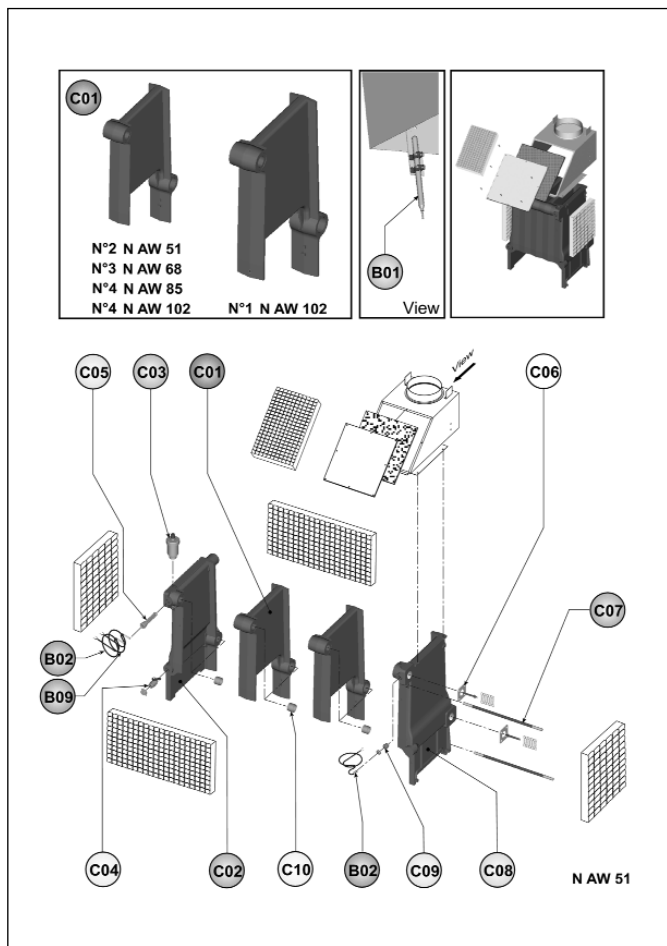
CABLAGGIO



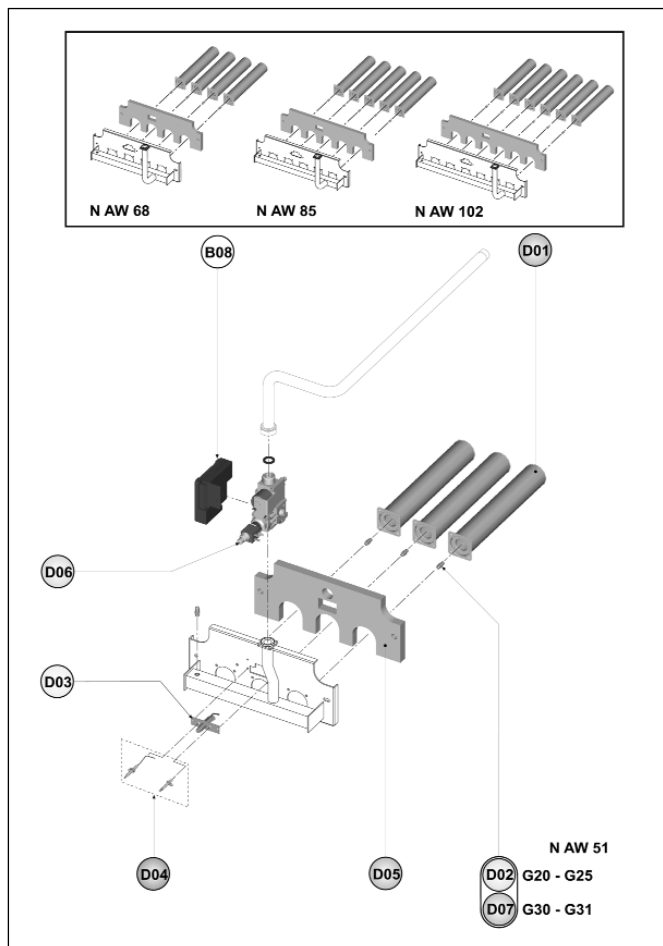
A01	398D3870	KIT FIANCO DEX."Lej"(31108650)
A02	398D3890	KIT PARETE P.4 "Lej"(31108530)
A03	398D3930	KIT COPERCHIO 4"Lej"(31108690)
A04	398D3880	KIT FIANCO SIN."Lej"(31108660)
A05	398D5150	KIT PORTA 4 "Joa"(31108810)
B01	39816110	KIT TST FUMI (36401810)
B02	39812530	KIT T/IDR.0-8b.C2000(36400640)
B03	39813590	KIT INTERR.BIP.4RH (36100440)
B04	398D4040	KIT CRUSCOTTO 4"Lej"(38512720)
B05	39823910	KIT MANOPOLE + TAPPI Sr.E2M0
B06	39804010	KIT TST.REG.2STD TRZ(36401880)
B07	39801950	KIT PULS.UP.P12P32 (36100330)
B08	39813610	KIT CENTRALINA (36507230)
B09	39813600	KIT TST LS1 110 Cφ (36401450)
C01	39813640	KIT ELEM.INT.FOR.M6 (39403780)
C02	39813660	KIT ELEM.SIN. (39403790)



GRUPPO ACQUA



GRUPPO GAS

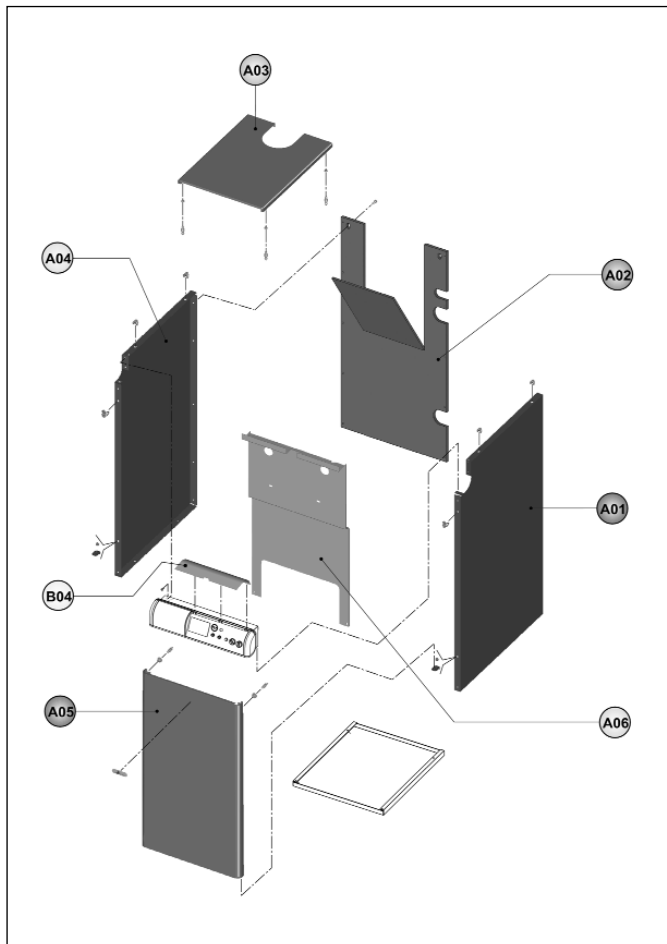


C03	39801160	KIT V.ARIA 1/2" (36900880)
C04	39813780	KIT RUBIN.SCAR.3/4" (36800490)
C05	39813620	KIT GUAINA 1/2"X130 (33400690)
C06	39813770	KIT GUARN.102X102 (35101010)
C07	39819060	KIT TIRANTI M12X320 (34403640)
C08	39813630	KIT ELEM.DEX. (39403770)
C09	39813760	KIT V/RITEGNO 1/2" (36901140)
C10	39813670	KIT BICONO (34204000)
D01	39814060	KIT BRUC.PRINCIPALE (37608010)
D02	39819160	KIT Nø3 UG.3,50 (34009280)
D03	39814070	KIT B/P LAVORATO (36702381)
D04	39814080	KIT ELETTR.(36702260-36702270)
D05	39819120	KIT ISOL.PORTA (35319650)
D06	39813880	KIT VALV.GAS (36802980)
D07	39819200	KIT Nø3 UG.2,15 (34009670)

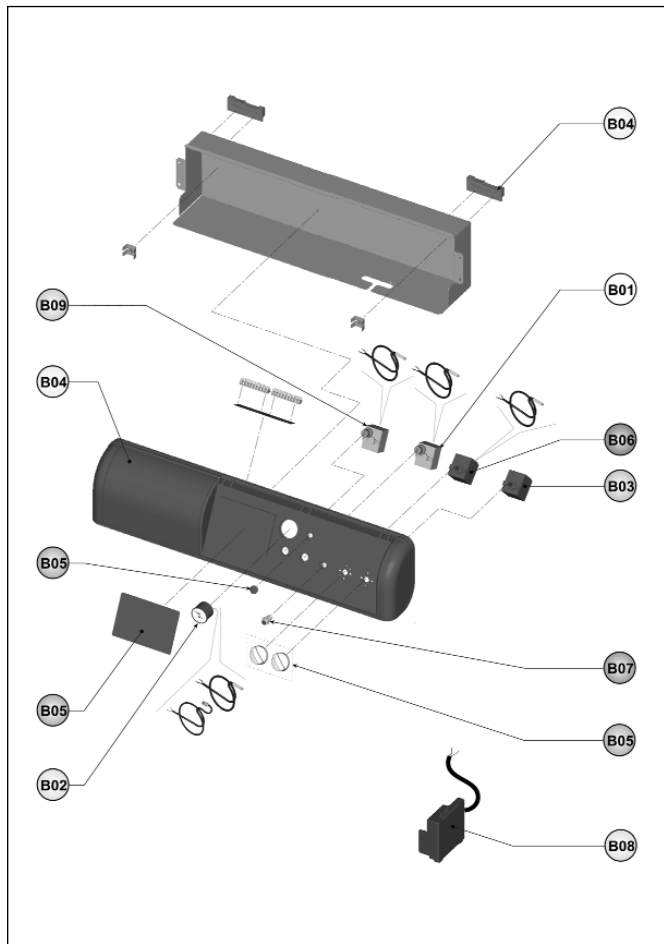


ELLEN 2 68

MANTELLATURA



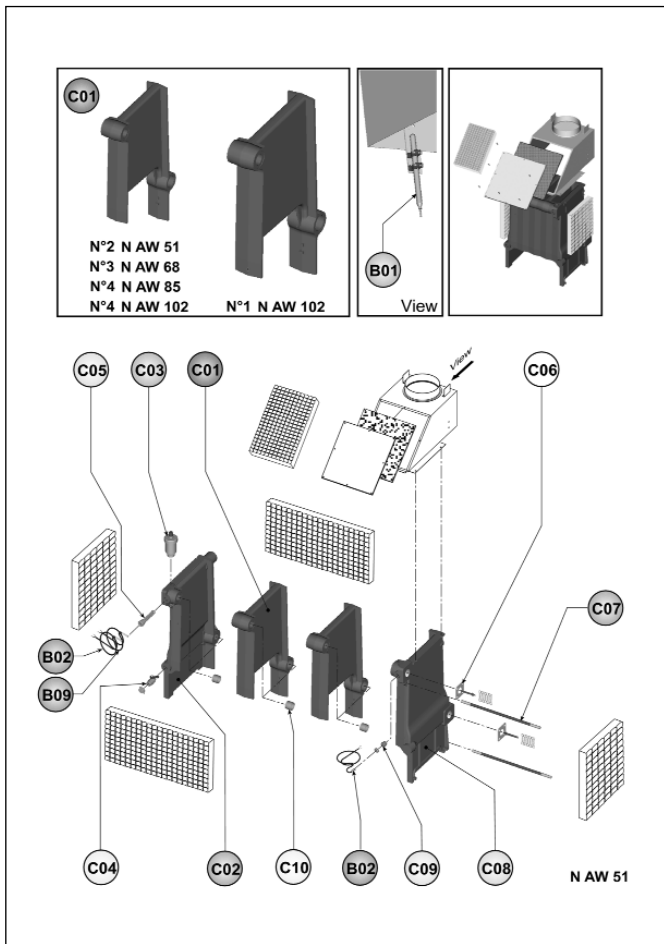
CABLAGGIO



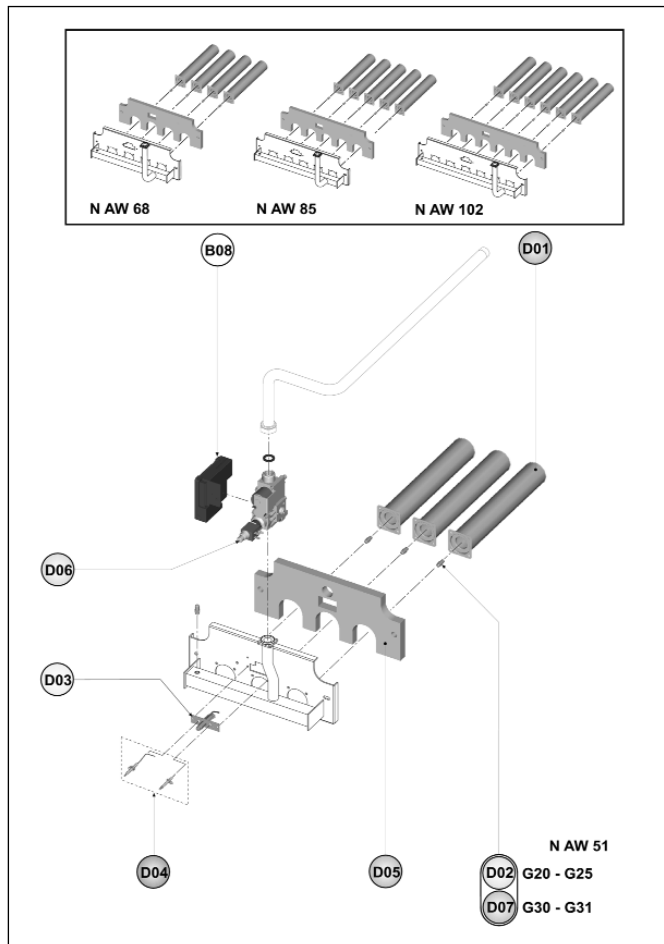
A01	398D3870	KIT FIANCO DEX."Lej"(31108650)
A02	398D3900	KIT PARETE P.5 "Lej"(31108540)
A03	398D3940	KIT COPERCHIO 5"Lej"(31108700)
A04	398D3880	KIT FIANCO SIN."Lej"(31108660)
A05	398D5160	KIT PORTA 5 "Joa"(31108820)
B01	39816110	KIT TST FUMI (36401810)
B02	39812530	KIT T/IDR.0-8b.C2000(36400640)
B03	39813590	KIT INTERR.BIP.4RH (36100440)
B04	398D4050	KIT CRUSCOTTO 5"Lej"(38512730)
B05	39823910	KIT MANOPOLE + TAPPI Sr.E2M0
B06	39804010	KIT TST.REG.2STD TRZ(36401880)
B07	39801950	KIT PULS.UP.P12P32 (36100330)
B08	39813610	KIT CENTRALINA (36507230)
B09	39813600	KIT TST LS1 110 Cφ (36401450)
C01	39813640	KIT ELEM.INT.FOR.M6 (39403780)
C02	39813660	KIT ELEM.SIN. (39403790)



GRUPPO ACQUA



GRUPPO GAS

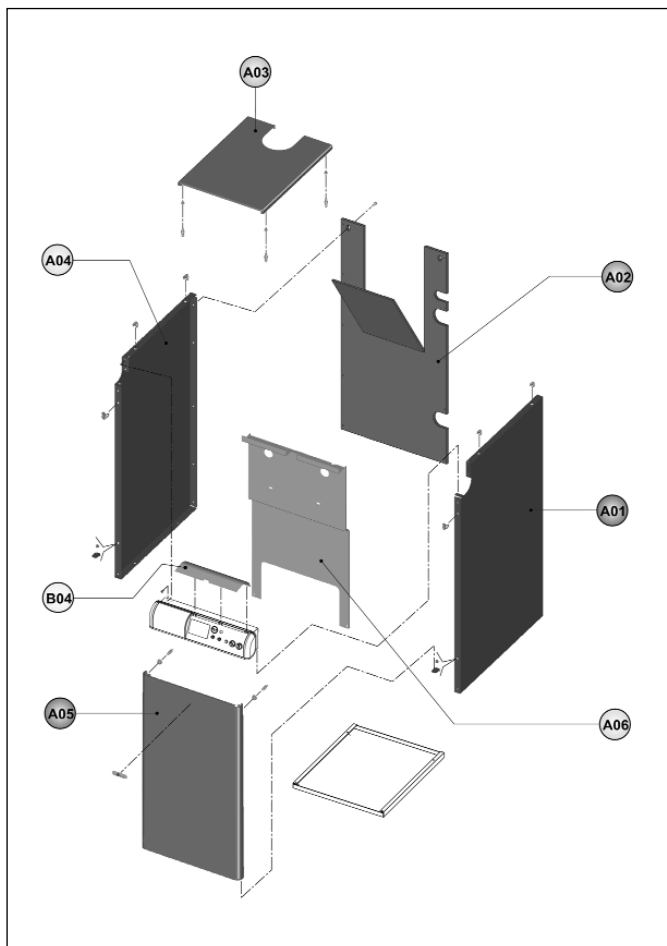


C03	39801160	KIT V.ARIA 1/2" (36900880)
C04	39813780	KIT RUBIN.SCAR.3/4" (36800490)
C05	39813620	KIT GUAINA 1/2"X130 (33400690)
C06	39813770	KIT GUARN.102X102 (35101010)
C07	39819070	KIT TIRANTI M12X440 (34402920)
C08	39813630	KIT ELEM.DEX. (39403770)
C09	39813760	KIT V/RITEGNO 1/2" (36901140)
C10	39813670	KIT BICONO (34204000)
D01	39814060	KIT BRUC.PRINCIPALE (37608010)
D02	39819170	KIT Nø4 UG.3,50 (34009280)
D03	39814070	KIT B/P LAVORATO (36702381)
D04	39814080	KIT ELETTR.(36702260-36702270)
D05	39819130	KIT ISOL.PORTA (35319660)
D06	39813880	KIT VALV.GAS (36802980)
D07	39819210	KIT Nø4 UG.2,15 (34009670)

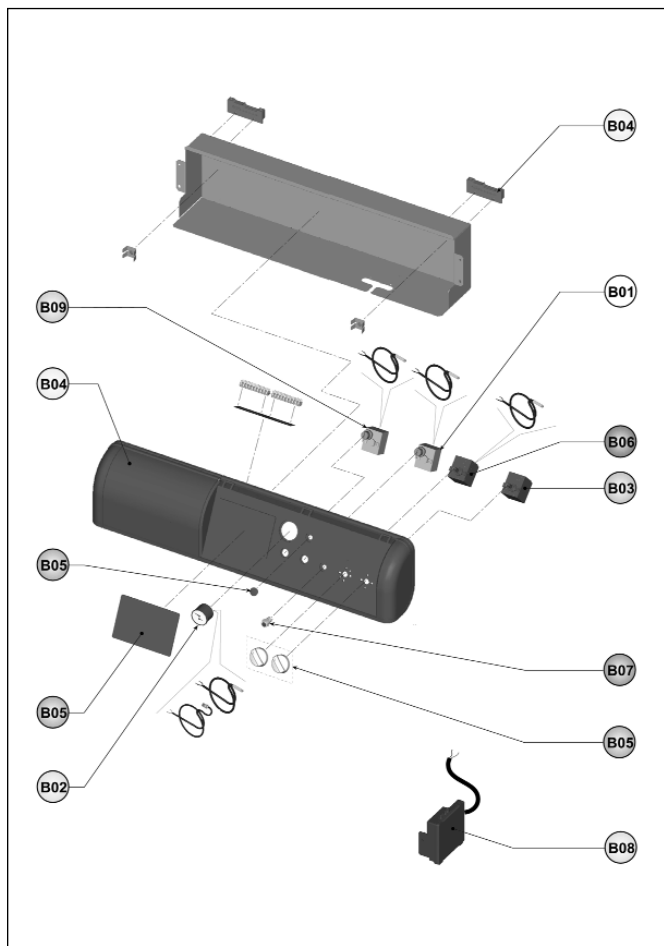


ELLEN 2 85

MANTELLATURA



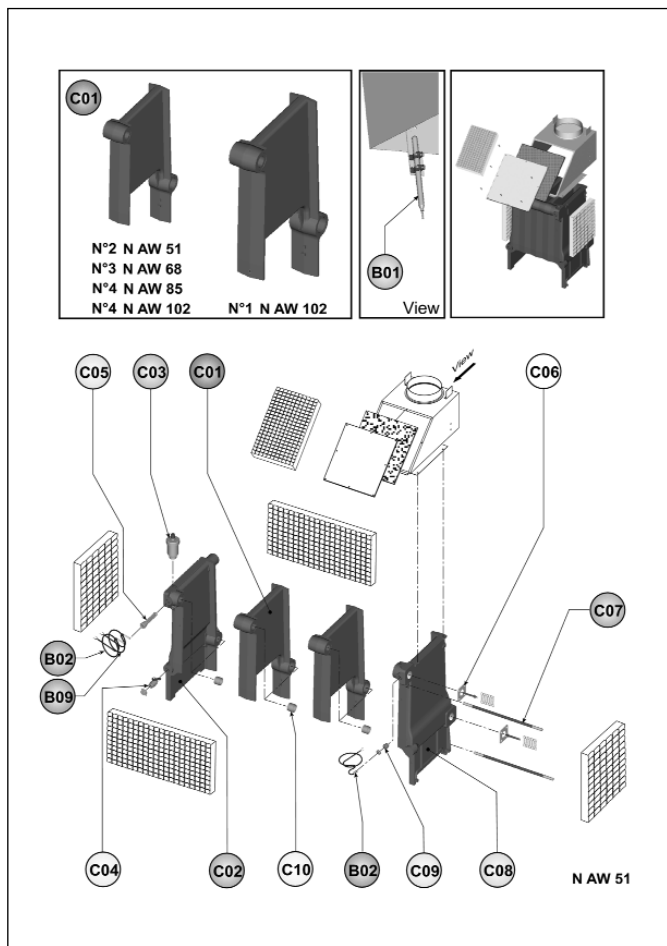
CABLAGGIO



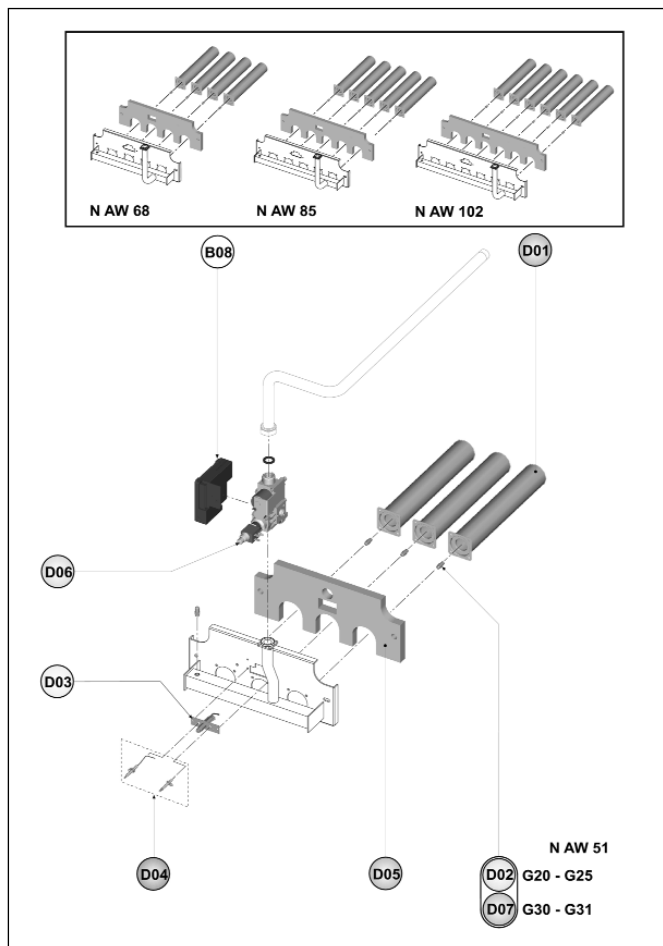
A01	398D3870	KIT FIANCO DEX."Lej"(31108650)
A02	398D3910	KIT PARETE P.6 "Lej"(31108550)
A03	398D3950	KIT COPERCHIO 6"Lej"(31108710)
A04	398D3880	KIT FIANCO SIN."Lej"(31108660)
A05	398D5170	KIT PORTA 6 "Joa"(31108830)
B01	39816110	KIT TST FUMI (36401810)
B02	39812530	KIT T/IDR.0-8b.C2000(36400640)
B03	39813590	KIT INTERR.BIP.4RH (36100440)
B04	398D4060	KIT CRUSCOTTO 6"Lej"(38512740)
B05	39823910	KIT MANOPOLE + TAPPI Sr.E2M0
B06	39804010	KIT TST.REG.2STD TRZ(36401880)
B07	39801950	KIT PULS.UP.P12P32 (36100330)
B08	39813610	KIT CENTRALINA (36507230)
B09	39813600	KIT TST LS1 110 Cφ (36401450)
C01	39813640	KIT ELEM.INT.FOR.M6 (39403780)
C02	39813660	KIT ELEM.SIN. (39403790)



GRUPPO ACQUA



GRUPPO GAS

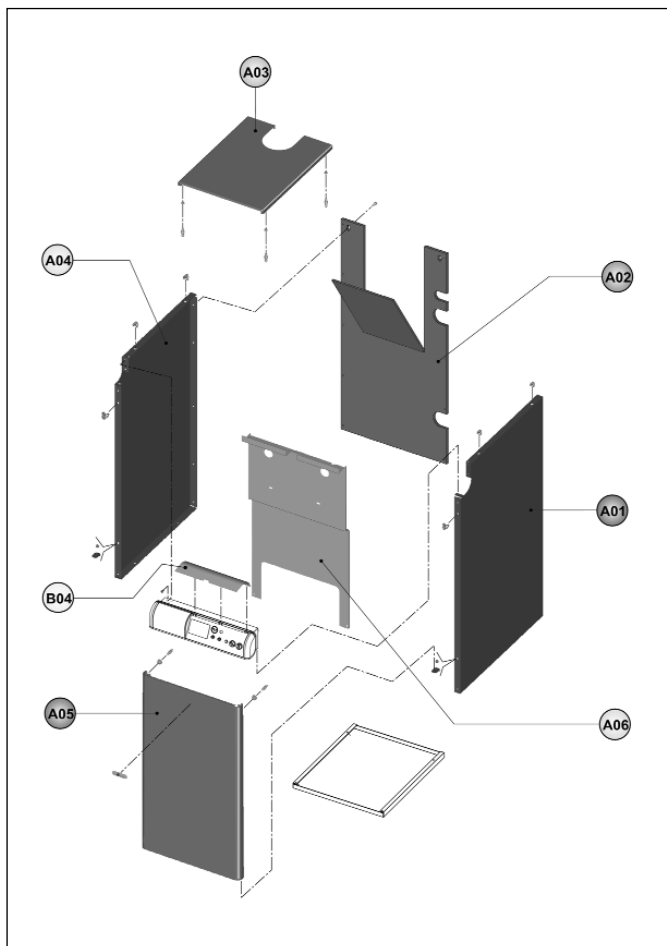


C03	39801160	KIT V.ARIA 1/2" (36900880)
C04	39813780	KIT RUBIN.SCAR.3/4" (36800490)
C05	39813620	KIT GUAINA 1/2"X130 (33400690)
C06	39813770	KIT GUARN.102X102 (35101010)
C07	39819080	KIT TIRANTI M12X500 (34403470)
C08	39813630	KIT ELEM.DEX. (39403770)
C09	39813760	KIT V/RITEGNO 1/2" (36901140)
C10	39813670	KIT BICONO (34204000)
D01	39814060	KIT BRUC.PRINCIPALE (37608010)
D02	39819180	KIT Nø5 UG.3,50 (34009280)
D03	39814070	KIT B/P LAVORATO (36702381)
D04	39814080	KIT ELETTR.(36702260-36702270)
D05	39819140	KIT ISOL.PORTA (35319670)
D06	39813880	KIT VALV.GAS (36802980)
D07	39819220	KIT Nø5 UG.2,15 (34009670)

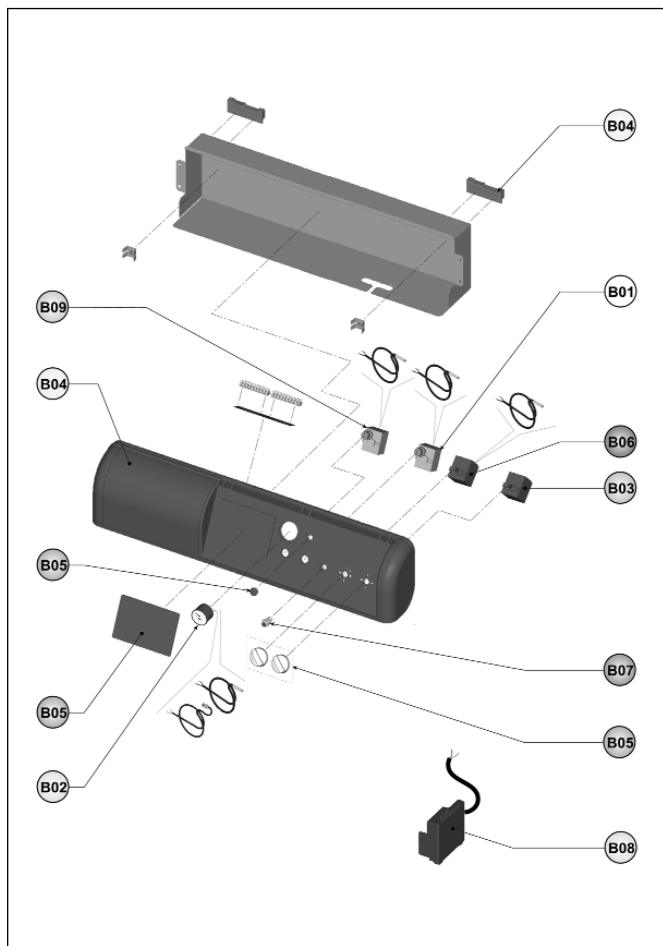


ELLEN 2 102

MANTELLATURA



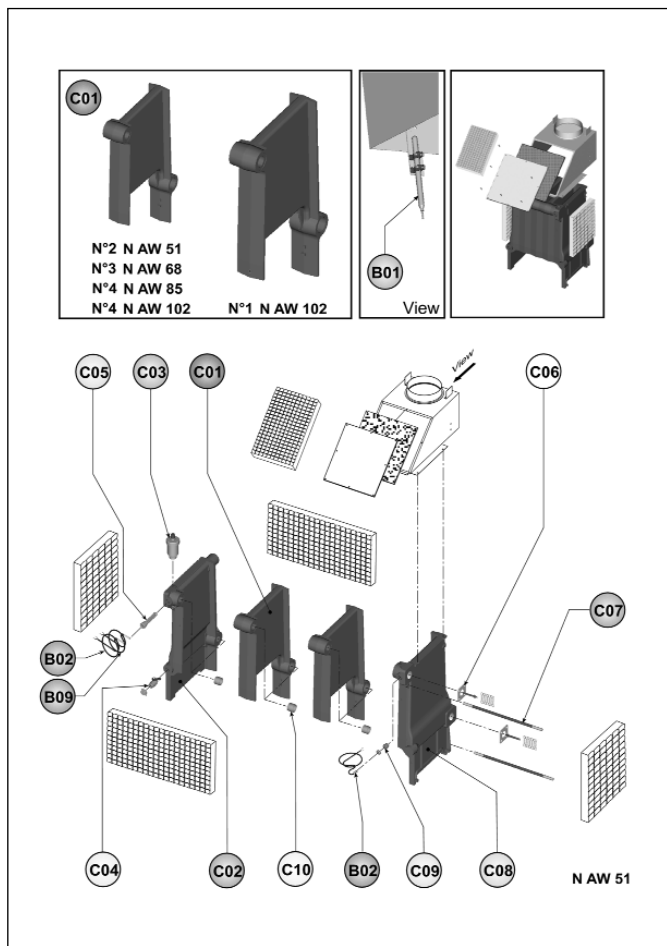
CABLAGGIO



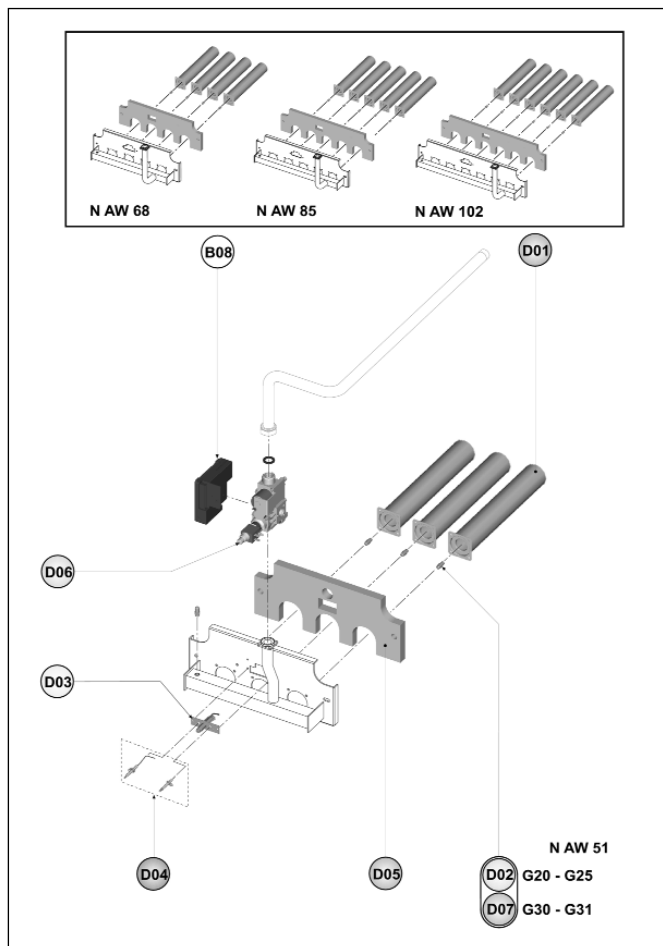
A01	398D3870	KIT FIANCO DEX."Lej"(31108650)
A02	398D3920	KIT PARETE P.7 "Lej"(31108560)
A03	398D3960	KIT COPERCHIO 7"Lej"(31108720)
A04	398D3880	KIT FIANCO SIN."Lej"(31108660)
A05	398D5180	KIT PORTA 7 "Joa"(31108840)
B01	39816110	KIT TST FUMI (36401810)
B02	39812530	KIT T/IDR.0-8b.C2000(36400640)
B03	39813590	KIT INTERR.BIP.4RH (36100440)
B04	398D4070	KIT CRUSCOTTO 7"Lej"(38512750)
B05	39823910	KIT MANOPOLE + TAPPI Sr.E2M0
B06	39804010	KIT TST.REG.2STD TRZ(36401880)
B07	39801950	KIT PULS.UP.P12P32 (36100330)
B08	39813610	KIT CENTRALINA (36507230)
B09	39813600	KIT TST LS1 110 Cφ (36401450)
C01	39813640	KIT ELEM.INT.FOR.M6 (39403780)
C02	39813660	KIT ELEM.SIN. (39403790)



GRUPPO ACQUA



GRUPPO GAS

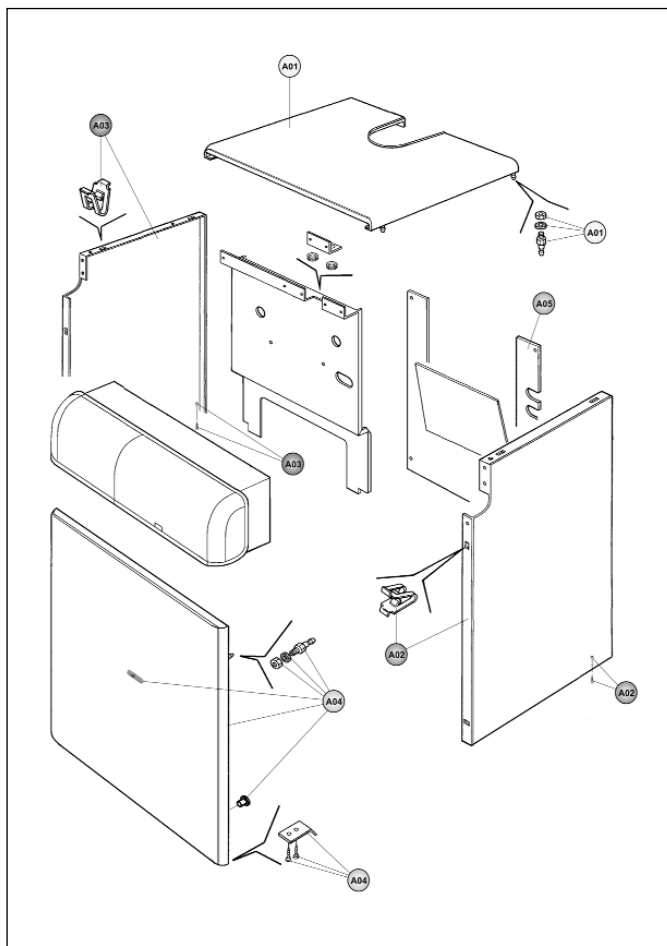


C03	39801160	KIT V.ARIA 1/2" (36900880)
C04	39813780	KIT RUBIN.SCAR.3/4" (36800490)
C05	39813620	KIT GUAINA 1/2"X130 (33400690)
C06	39813770	KIT GUARN.102X102 (35101010)
C07	39819090	KIT TIRANTI M12X575 (34403650)
C08	39813630	KIT ELEM.DEX. (39403770)
C09	39813760	KIT V/RITEGNO 1/2" (36901140)
C10	39813670	KIT BICONO (34204000)
D01	39814060	KIT BRUC.PRINCIPALE (37608010)
D02	39819190	KIT Nø6 UG.3,50 (34009280)
D03	39814070	KIT B/P LAVORATO (36702381)
D04	39814080	KIT ELETTR.(36702260-36702270)
D05	39819150	KIT ISOL.PORTA (35319680)
D06	39813880	KIT VALV.GAS (36802980)
D07	39819230	KIT Nø6 UG.2,15 (34009670)

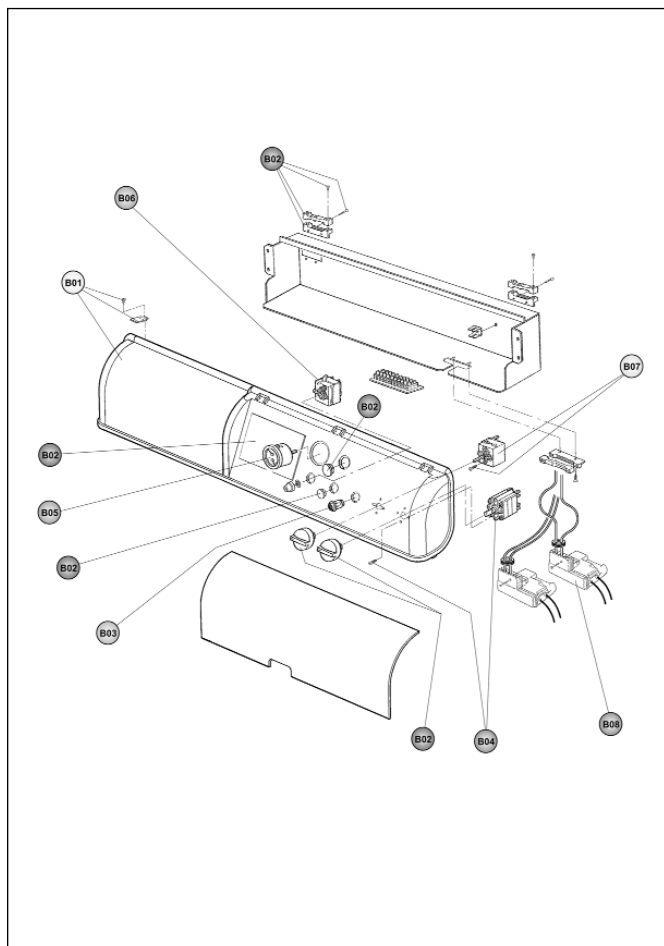


ELLEN 2 119

MANTELLATURA



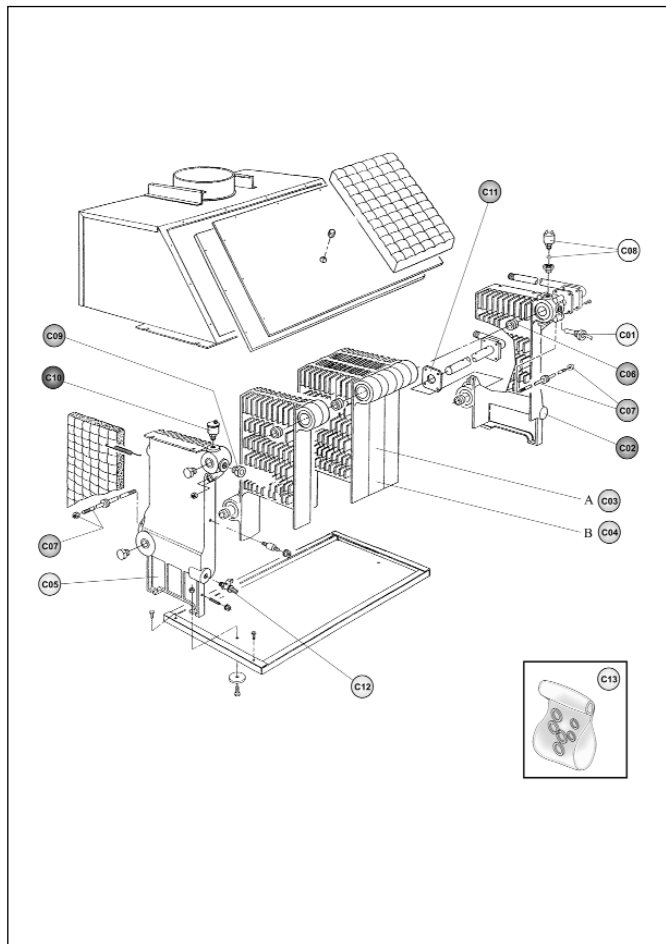
CABLAGGIO



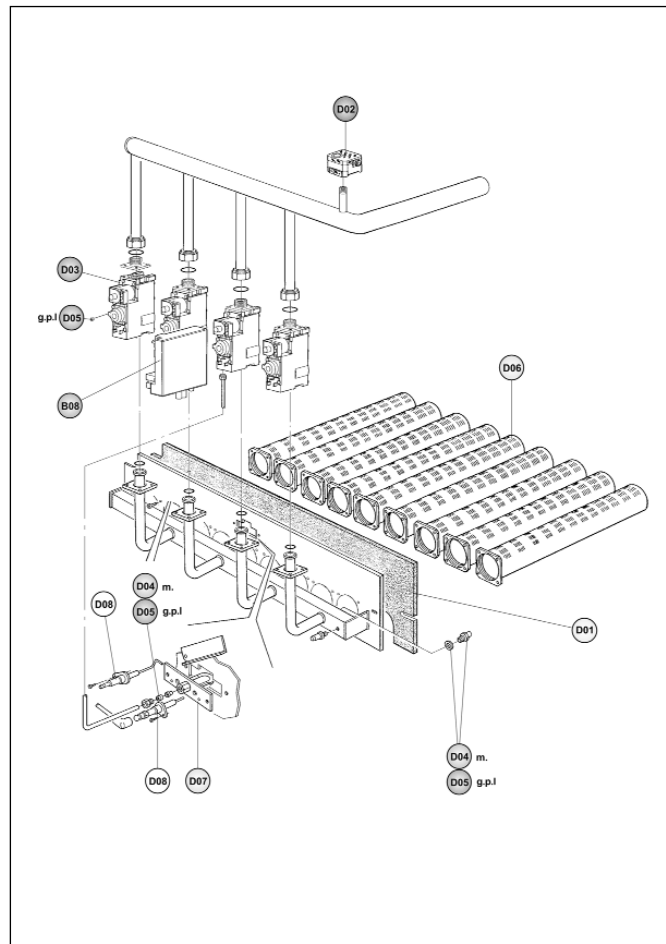
A01	398D5190	KIT COPERCHIO "Lej"(31108730)
A02	398D5270	KIT FIANCO DEX."Lej"(31108670)
A03	398D5280	KIT FIANCO SIN."Lej"(31108680)
A04	398D5290	KIT PORTA "Joa"(31108850)
A05	398D5370	KIT PARETE P. "Lej"(31108572)
B01	398D5450	KIT CRUSCOTTO "Lej"(38512760)
B02	39813580	KIT MANOP.+ TAPPI (35008000)
B03	39801950	KIT PULS.UP.P12P32 (36100330)
B04	39813590	KIT INTERR.BIP.4RH (36100440)
B05	39812530	KIT T/IDR.0-8b.C2000(36400640)
B06	39813600	KIT TST LS1 110 Cç (36401450)
B07	39804010	KIT TST.REG.2STD TRZ(36401880)
B08	39813610	KIT CENTRALINA (36507230)
C01	39813620	KIT GUAINA 1/2"X130 (33400690)
C02	39813630	KIT ELEM.DEX. (39403770)
C03	39813640	KIT ELEM.INT.FOR.M6 (39403780)
C04	39813650	KIT ELEM.INT. (39403140)



GRUPPO ACQUA



GRUPPO GAS

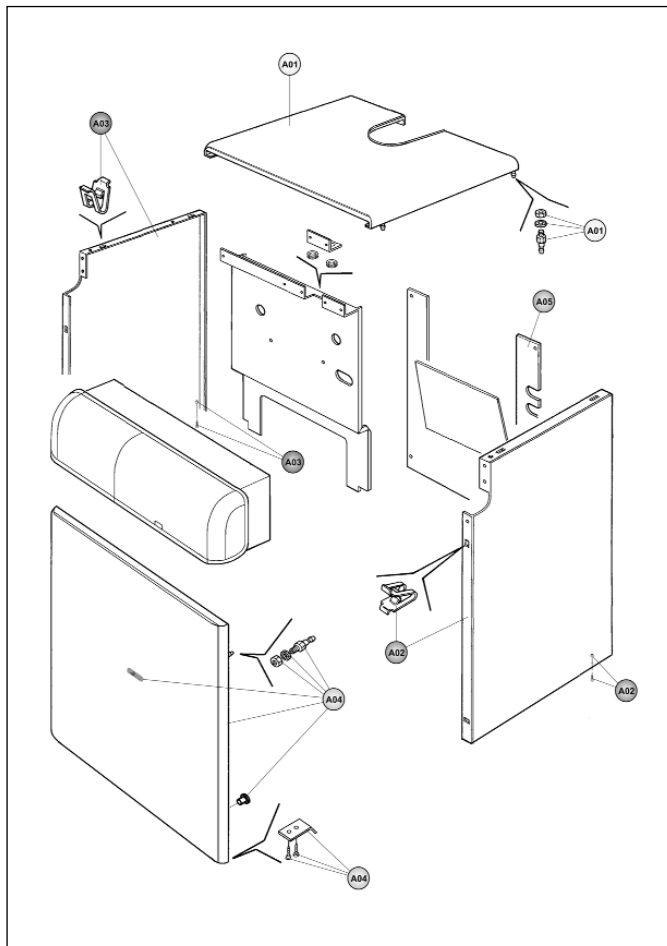


C05	39813660	KIT ELEM.SIN.	(39403790)
C06	39813670	KIT BICONO	(34204000)
C07	39813680	KIT TIR.M12X665	(34401530)
C08	39806180	KIT PRESSOSTATO H2O	(36401930)
C09	39813760	KIT V/RITEGNO 1/2"	(36901140)
C10	39801160	KIT V.ARIA 1/2"	(36900880)
C11	39813770	KIT GUARN.102X102	(35101010)
C12	39813780	KIT RUBIN.SCAR.3/4"	(36800490)
C13	39812340	KIT GUARNIZ.H2O (da 3/8" a 1")	
D01	39813790	KIT ISOL.PORTA C.C.	(35319690)
D02	39813870	KIT PRESSOSTATO GAS	(36400850)
D03	39813880	KIT VALV.GAS	(36802980)
D04	39813900	KIT 7 UG.GAS 3,40	(34009141)
D05	39813980	KIT 7 UG.GAS 2,15	(34009670)
D06	39814060	KIT BRUC.PRINCIPALE	(37608010)
D07	39814070	KIT B/P LAVORATO	(36702381)
D08	39814080	KIT ELETTR.(36702260-36702270)	

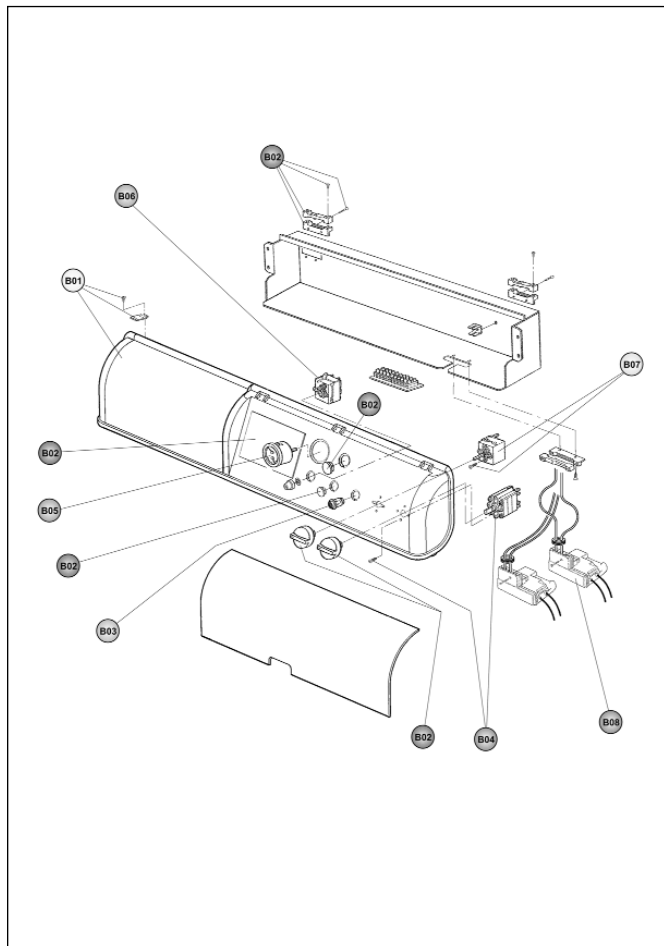


ELLEN 2 136

MANTELLATURA



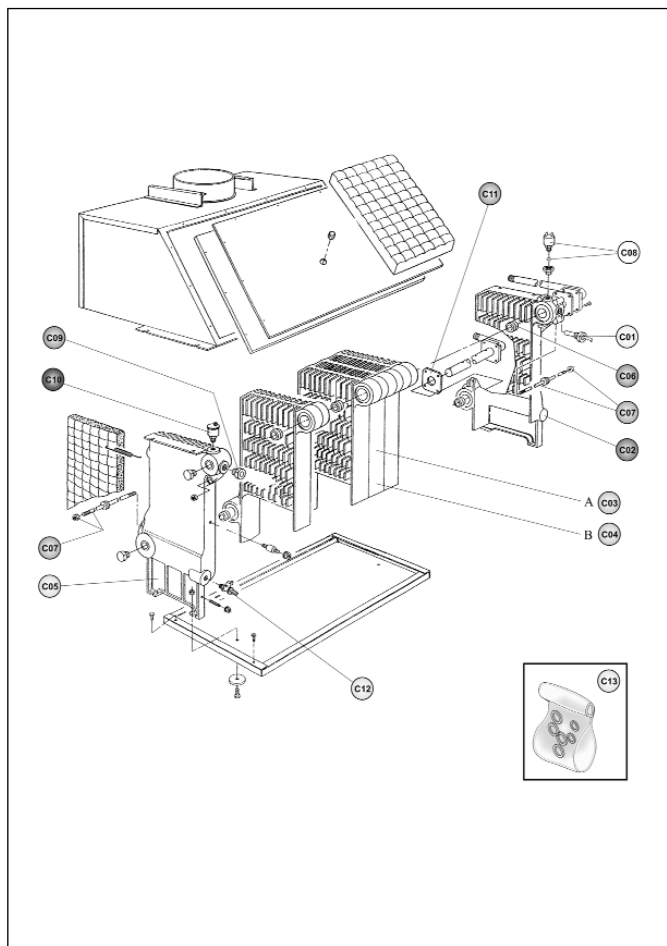
CABLAGGIO



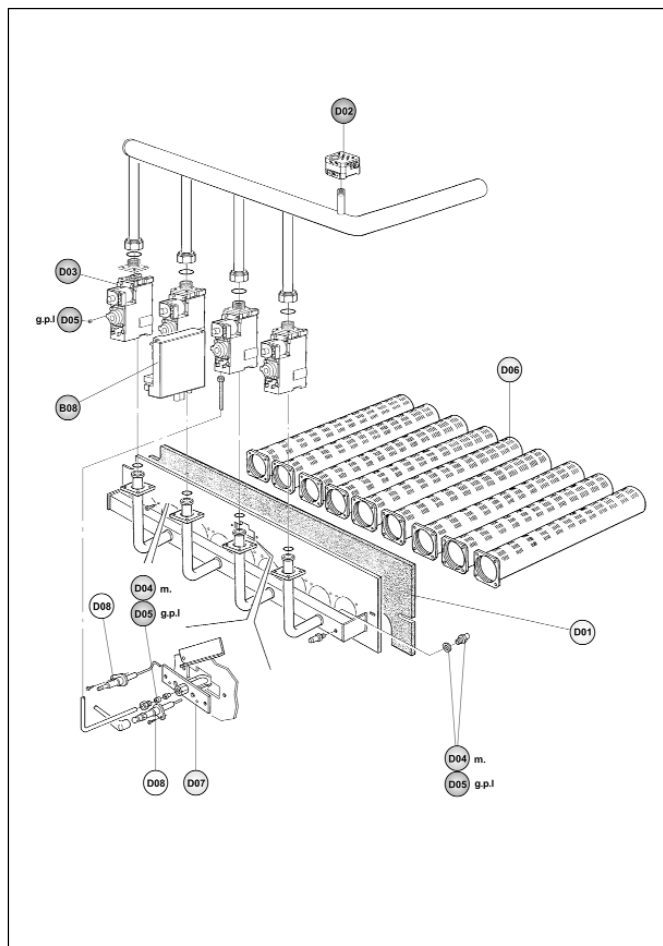
A01	398D5200	KIT COPERCHIO "Lej"(31108740)
A02	398D5270	KIT FIANCO DEX."Lej"(31108670)
A03	398D5280	KIT FIANCO SIN."Lej"(31108680)
A04	398D5300	KIT PORTA "Joa"(31108860)
A05	398D5380	KIT PARETE P. "Lej"(31108582)
B01	398D5460	KIT CRUSCOTTO "Lej"(38512770)
B02	39813580	KIT MANOP.+ TAPPI (35008000)
B03	39801950	KIT PULS.UP.P12P32 (36100330)
B04	39813590	KIT INTERR.BIP.4RH (36100440)
B05	39812530	KIT T/IDR.0-8b.C2000(36400640)
B06	39813600	KIT TST LS1 110 Cç (36401450)
B07	39804010	KIT TST.REG.2STD TRZ(36401880)
B08	39813610	KIT CENTRALINA (36507230)
C01	39813620	KIT GUAINA 1/2"X130 (33400690)
C02	39813630	KIT ELEM.DEX. (39403770)
C03	39813640	KIT ELEM.INT.FOR.M6 (39403780)
C04	39813650	KIT ELEM.INT. (39403140)



GRUPPO ACQUA



GRUPPO GAS

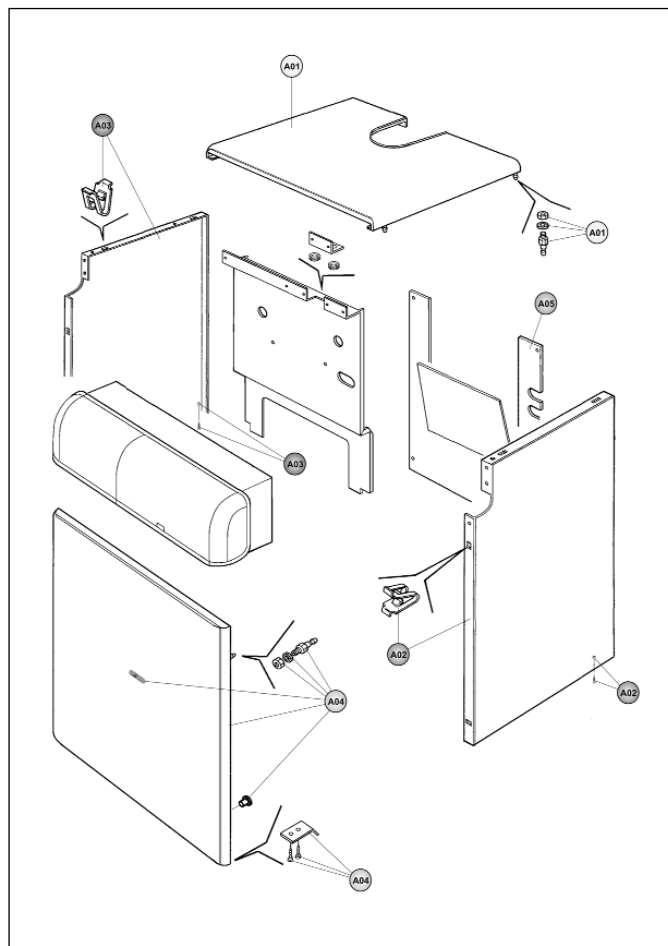


C05	39813660	KIT ELEM.SIN.	(39403790)
C06	39813670	KIT BICONO	(34204000)
C07	39813690	KIT TIR.M12X760	(34402950)
C08	39806180	KIT PRESSOSTATO H2O	(36401930)
C09	39813760	KIT V/RITEGNO 1/2"	(36901140)
C10	39801160	KIT V.VARIA 1/2"	(36900880)
C11	39813770	KIT GUARN.102X102	(35101010)
C12	39813780	KIT RUBIN.SCAR.3/4"	(36800490)
C13	39812340	KIT GUARNIZ.H2O (da 3/8" a 1")	
D01	39813800	KIT ISOL.PORTA C.C.	(35319700)
D02	39813870	KIT PRESSOSTATO GAS	(36400850)
D03	39813880	KIT VALV.GAS	(36802980)
D04	39813910	KIT 8 UG.GAS 3,40	(34009141)
D05	39813990	KIT 8 UG.GAS 2,15	(34009670)
D06	39814060	KIT BRUC.PRINCIPALE	(37608010)
D07	39814070	KIT B/P LAVORATO	(36702381)
D08	39814080	KIT ELETTR.(36702260-36702270)	

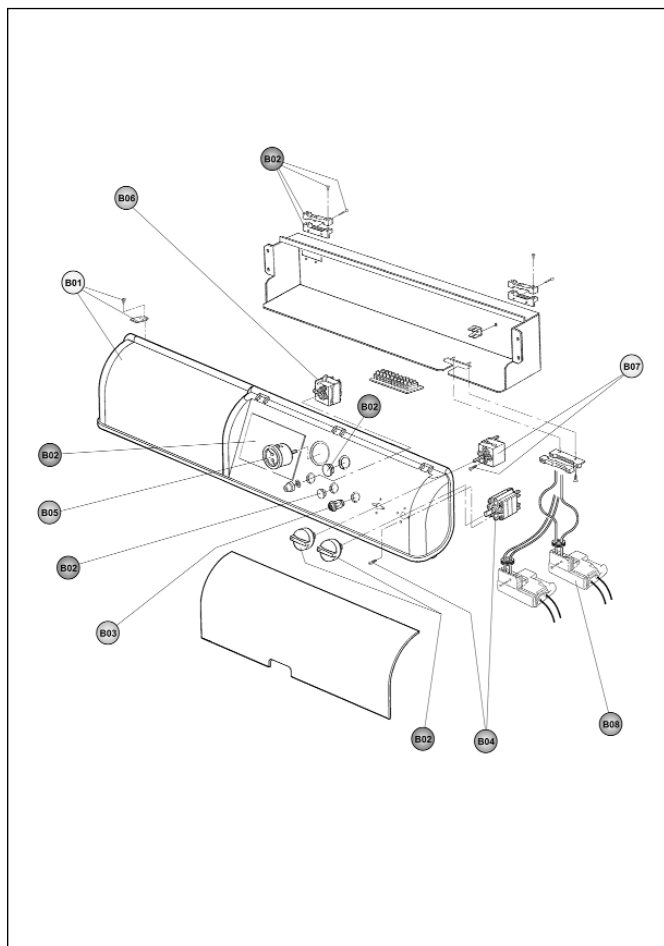


ELLEN 2 153

MANTELLATURA



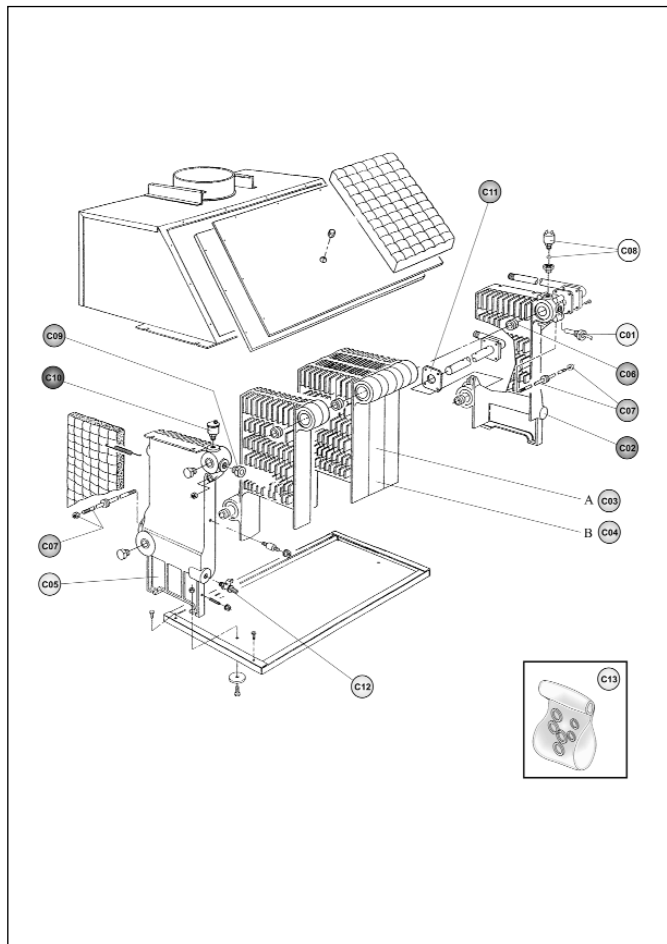
CABLAGGIO



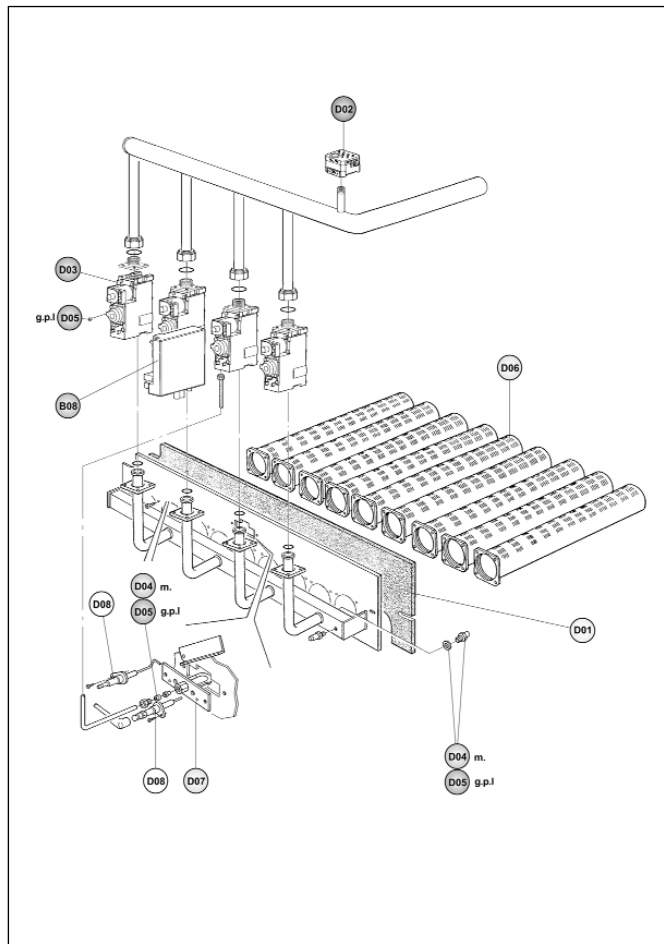
A01	398D5210	KIT COPERCHIO "Lej"(31108750)
A02	398D5270	KIT FIANCO DEX."Lej"(31108670)
A03	398D5280	KIT FIANCO SIN."Lej"(31108680)
A04	398D5310	KIT PORTA "Joa"(31108870)
A05	398D5390	KIT PARETE P. "Lej"(31108592)
B01	398D5470	KIT CRUSCOTTO "Lej"(38512780)
B02	39813580	KIT MANOP.+ TAPPI (35008000)
B03	39801950	KIT PULS.UP.P12P32 (36100330)
B04	39813590	KIT INTERR.BIP.4RH (36100440)
B05	39812530	KIT T/IDR.0-8b.C2000(36400640)
B06	39813600	KIT TST LS1 110 Cç (36401450)
B07	39804010	KIT TST.REG.2STD TRZ(36401880)
B08	39813610	KIT CENTRALINA (36507230)
C01	39813620	KIT GUAINA 1/2"X130 (33400690)
C02	39813630	KIT ELEM.DEX. (39403770)
C03	39813640	KIT ELEM.INT.FOR.M6 (39403780)
C04	39813650	KIT ELEM.INT. (39403140)



GRUPPO ACQUA



GRUPPO GAS

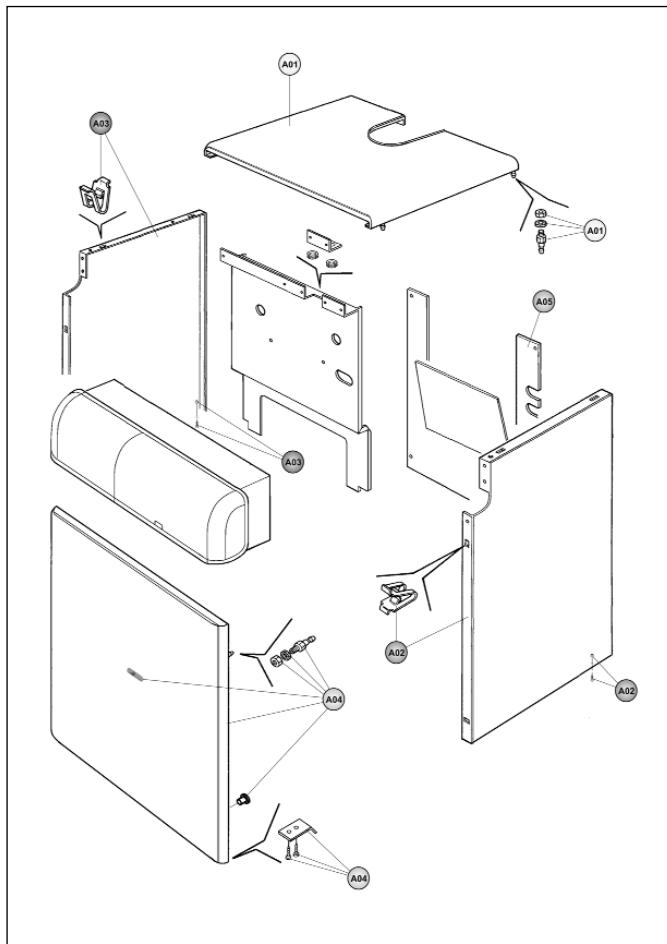


C05	39813660	KIT ELEM.SIN.	(39403790)
C06	39813670	KIT BICONO	(34204000)
C07	39813700	KIT TIR.M12X830	(34403500)
C08	39806180	KIT PRESSOSTATO H2O	(36401930)
C09	39813760	KIT V/RITEGNO 1/2"	(36901140)
C10	39801160	KIT V.ARIA 1/2"	(36900880)
C11	39813770	KIT GUARN.102X102	(35101010)
C12	39813780	KIT RUBIN.SCAR.3/4"	(36800490)
C13	39812340	KIT GUARNIZ.H2O (da 3/8" a 1")	
D01	39813810	KIT ISOL.PORTA C.C.	(35319710)
D02	39813870	KIT PRESSOSTATO GAS	(36400850)
D03	39813890	KIT VALV.GAS	(36802990)
D04	39813920	KIT 9 UG.GAS 3,40	(34009141)
D05	39814000	KIT 9 UG.GAS 2,15	(34009670)
D06	39814060	KIT BRUC.PRINCIPALE	(37608010)
D07	39814070	KIT B/P LAVORATO	(36702381)
D08	39814080	KIT ELETTR.(36702260-36702270)	

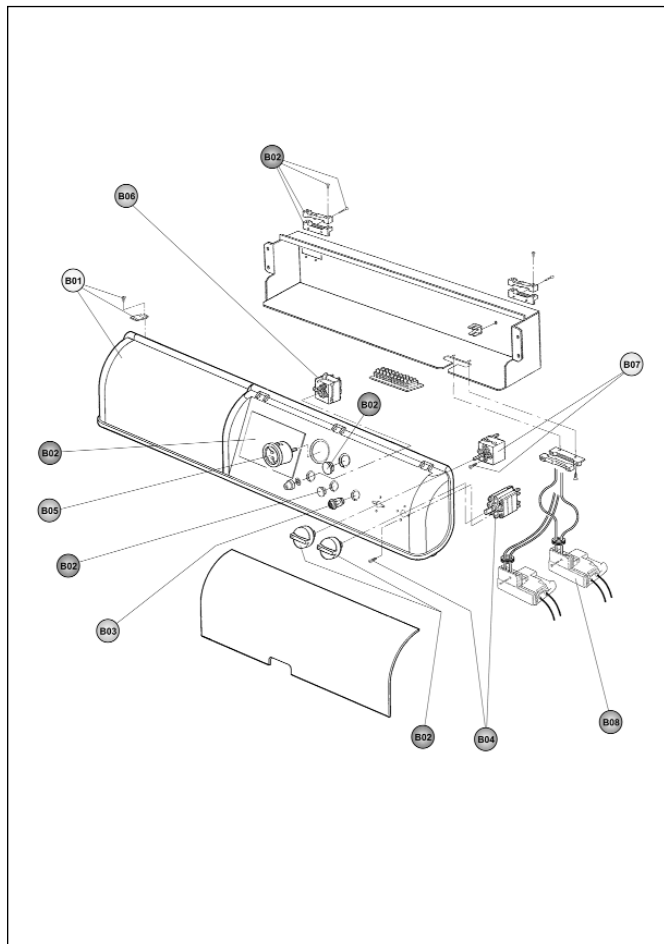


ELLEN 2 170

MANTELLATURA



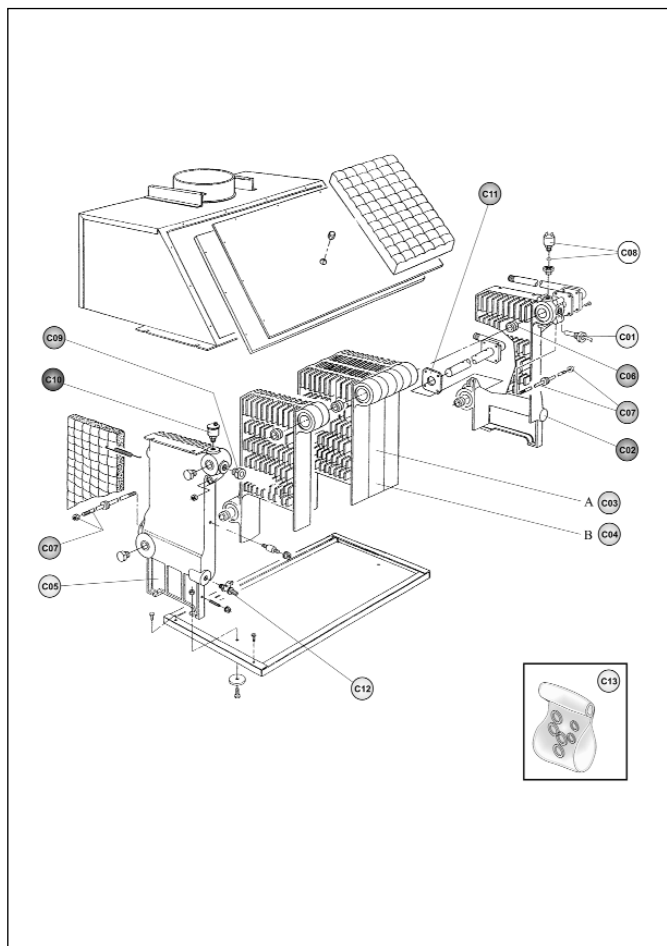
CABLAGGIO



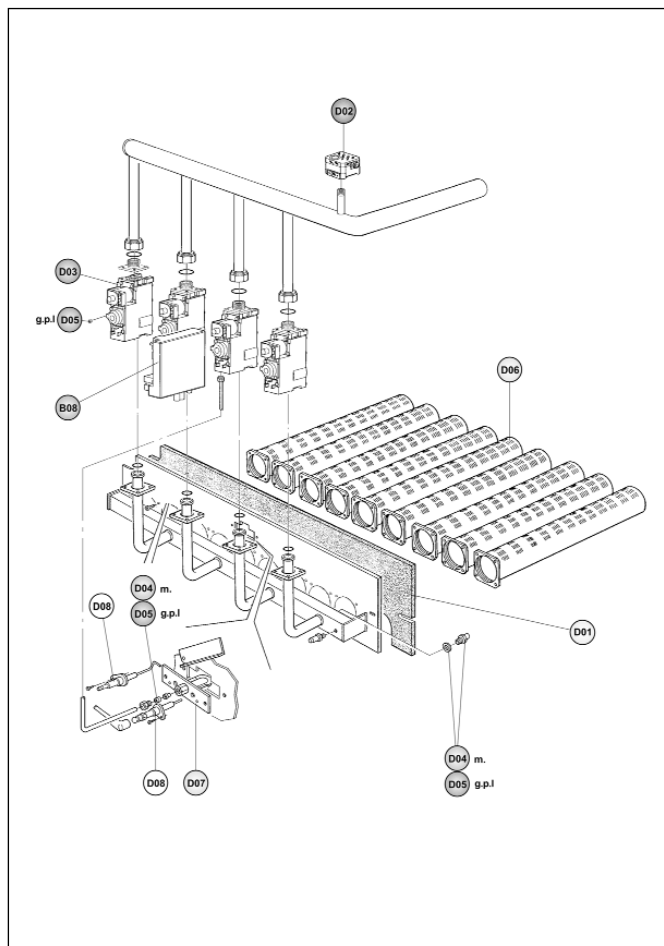
A01	398D5220	KIT COPERCHIO "Lej"(31108760)
A02	398D5270	KIT FIANCO DEX."Lej"(31108670)
A03	398D5280	KIT FIANCO SIN."Lej"(31108680)
A04	398D5320	KIT PORTA "Joa"(31108880)
A05	398D5400	KIT PARETE P. "Lej"(31108602)
B01	398D5480	KIT CRUSCOTTO "Lej"(38512790)
B02	39813580	KIT MANOP.+ TAPPI (35008000)
B03	39801950	KIT PULS.UP.P12P32 (36100330)
B04	39813590	KIT INTERR.BIP.4RH (36100440)
B05	39812530	KIT T/IDR.0-8b.C2000(36400640)
B06	39813600	KIT TST LS1 110 Cç (36401450)
B07	39804010	KIT TST.REG.2STD TRZ(36401880)
B08	39813610	KIT CENTRALINA (36507230)
C01	39813620	KIT GUAINA 1/2"X130 (33400690)
C02	39813630	KIT ELEM.DEX. (39403770)
C03	39813640	KIT ELEM.INT.FOR.M6 (39403780)
C04	39813650	KIT ELEM.INT. (39403140)



GRUPPO ACQUA



GRUPPO GAS

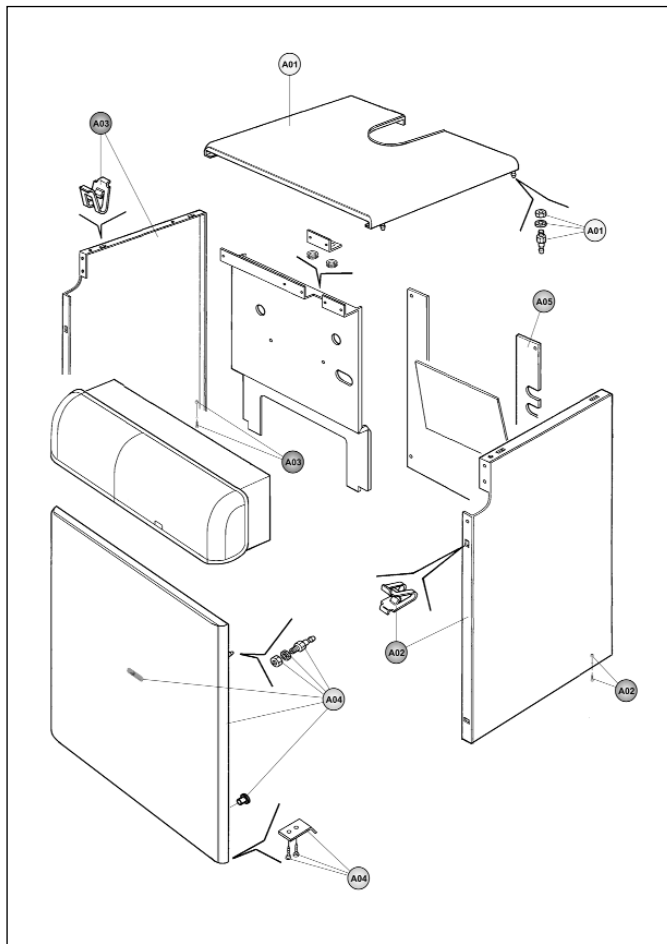


C05	39813660	KIT ELEM.SIN.	(39403790)
C06	39813670	KIT BICONO	(34204000)
C07	39813710	KIT TIR.M12X925	(34401400)
C08	39806180	KIT PRESSOSTATO H2O	(36401930)
C09	39813760	KIT V/RITEGNO 1/2"	(36901140)
C10	39801160	KIT V.ARIA 1/2"	(36900880)
C11	39813770	KIT GUARN.102X102	(35101010)
C12	39813780	KIT RUBIN.SCAR.3/4"	(36800490)
C13	39812340	KIT GUARNIZ.H2O (da 3/8" a 1")	
D01	39813820	KIT ISOL.PORTA C.C.	(35319720)
D02	39813870	KIT PRESSOSTATO GAS	(36400850)
D03	39813890	KIT VALV.GAS	(36802990)
D04	39813930	KIT 10 UG.GAS 3,40	(34009141)
D05	39814010	KIT 10 UG.GAS 2,15	(34009670)
D06	39814060	KIT BRUC.PRINCIPALE	(37608010)
D07	39814070	KIT B/P LAVORATO	(36702381)
D08	39814080	KIT ELETTR.(36702260-36702270)	

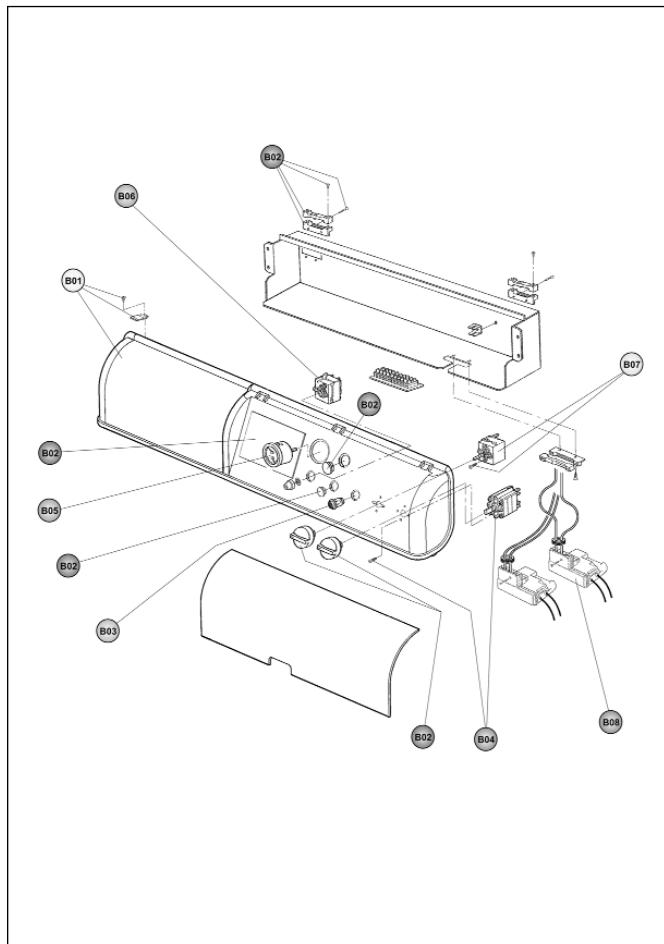


ELLEN 2 187

MANTELLATURA



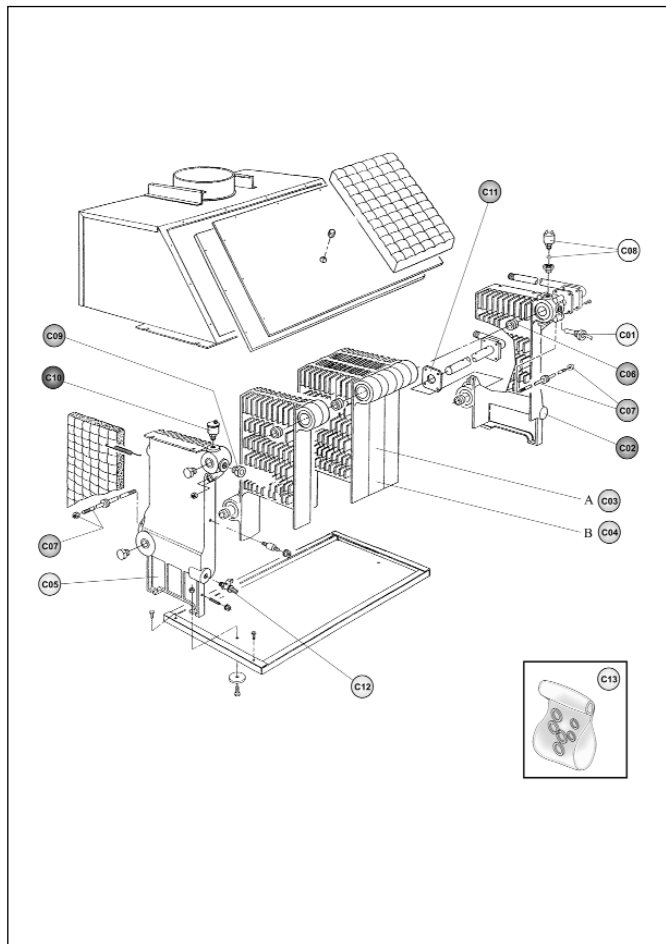
CABLAGGIO



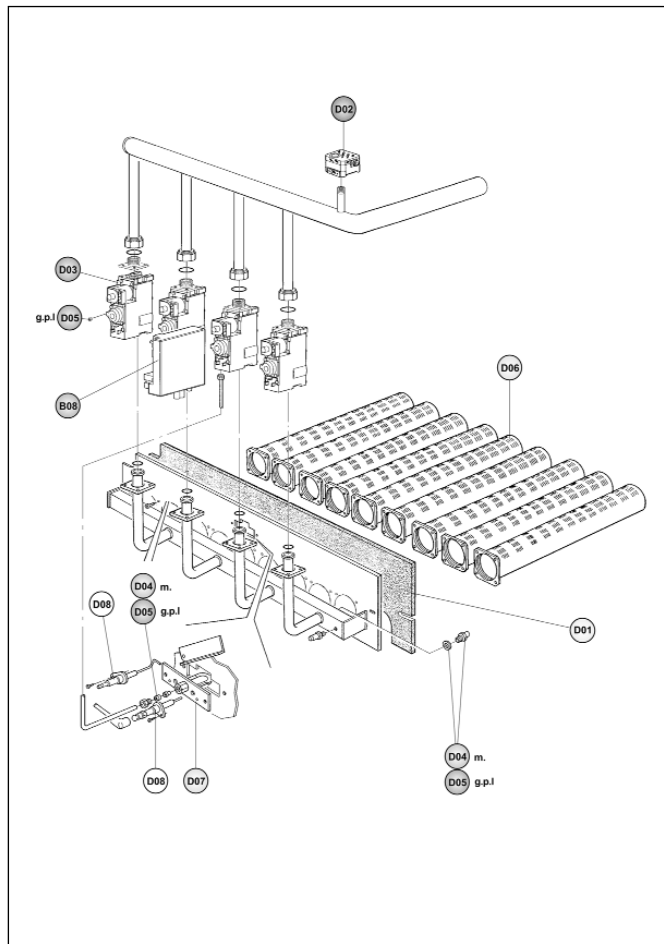
A01	398D5230	KIT COPERCHIO "Lej"(31108770)
A02	398D5270	KIT FIANCO DEX."Lej"(31108670)
A03	398D5280	KIT FIANCO SIN."Lej"(31108680)
A04	398D5330	KIT PORTA "Joa"(31108890)
A05	398D5410	KIT PARETE P. "Lej"(31108612)
B01	398D5490	KIT CRUSCOTTO "Lej"(38512800)
B02	39813580	KIT MANOP.+ TAPPI (35008000)
B03	39801950	KIT PULS.UP.P12P32 (36100330)
B04	39813590	KIT INTERR.BIP.4RH (36100440)
B05	39812530	KIT T/IDR.0-8b.C2000(36400640)
B06	39813600	KIT TST LS1 110 Cç (36401450)
B07	39804010	KIT TST.REG.2STD TRZ(36401880)
B08	39813610	KIT CENTRALINA (36507230)
C01	39813620	KIT GUAINA 1/2"X130 (33400690)
C02	39813630	KIT ELEM.DEX. (39403770)
C03	39813640	KIT ELEM.INT.FOR.M6 (39403780)
C04	39813650	KIT ELEM.INT. (39403140)



GRUPPO ACQUA



GRUPPO GAS

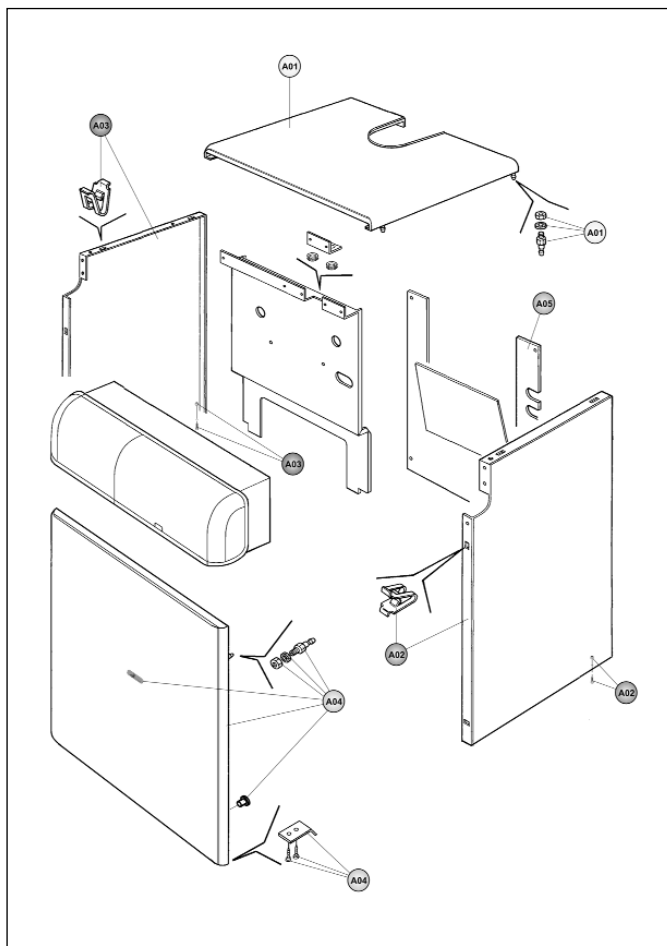


C05	39813660	KIT ELEM.SIN.	(39403790)
C06	39813670	KIT BICONO	(34204000)
C07	39813720	KIT TIR.M12X1020	(34403660)
C08	39806180	KIT PRESSOSTATO H2O	(36401930)
C09	39813760	KIT V/RITEGNO 1/2"	(36901140)
C10	39801160	KIT V.ARIA 1/2"	(36900880)
C11	39813770	KIT GUARN.102X102	(35101010)
C12	39813780	KIT RUBIN.SCAR.3/4"	(36800490)
C13	39812340	KIT GUARNIZ.H2O (da 3/8" a 1")	
D01	39813830	KIT ISOL.PORTA C.C.	(35319730)
D02	39813870	KIT PRESSOSTATO GAS	(36400850)
D03	39813890	KIT VALV.GAS	(36802990)
D04	39813940	KIT 11 UG.GAS 3,40	(34009141)
D05	39814020	KIT 11 UG.GAS 2,15	(34009670)
D06	39814060	KIT BRUC.PRINCIPALE	(37608010)
D07	39814070	KIT B/P LAVORATO	(36702381)
D08	39814080	KIT ELETTR.(36702260-36702270)	

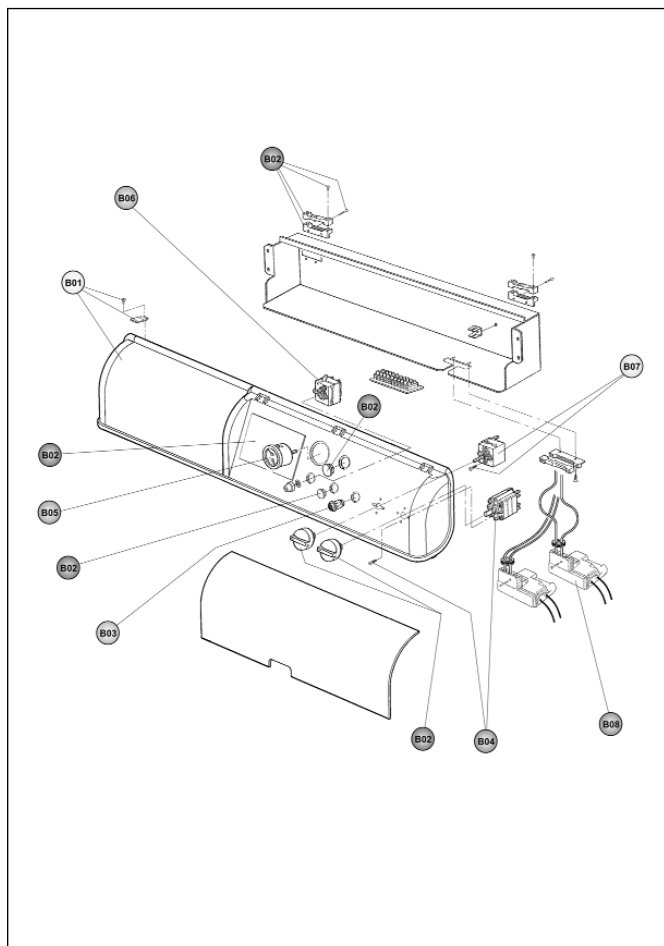


ELLEN 2 221

MANTELLATURA



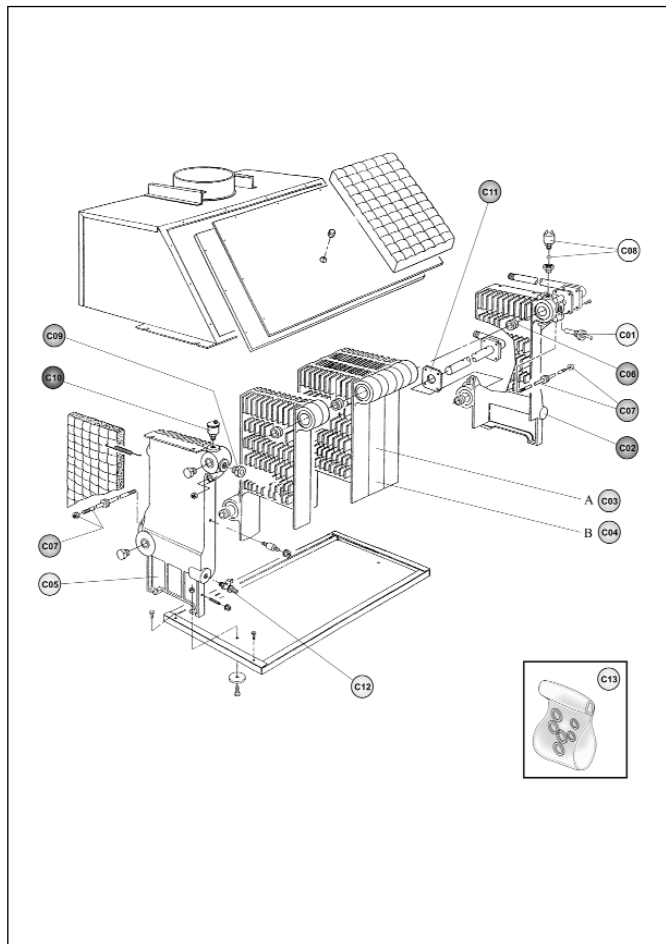
CABLAGGIO



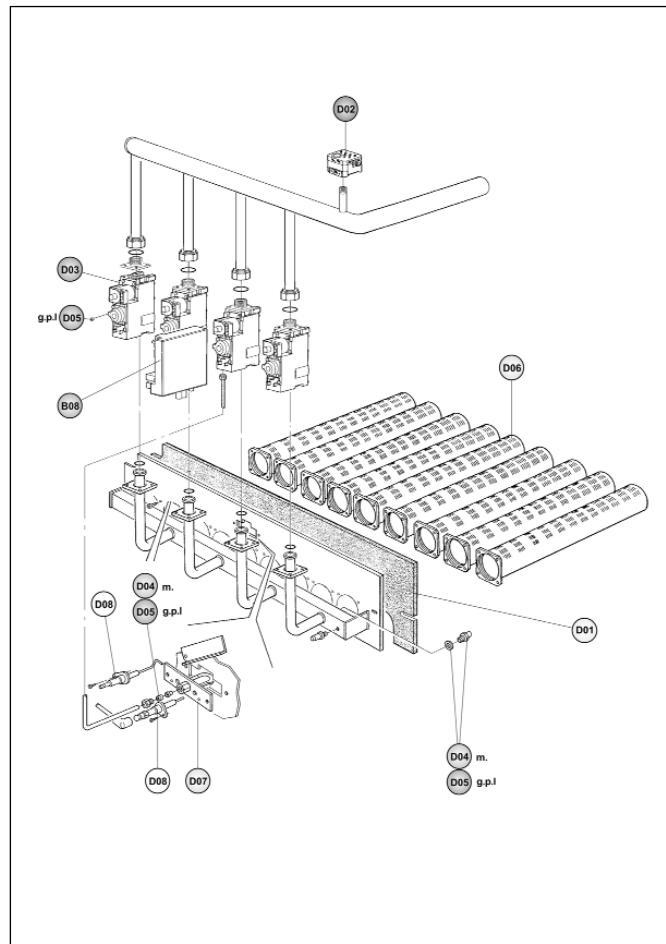
A01	398D5240	KIT COPERCHIO "Lej"(31108780)
A02	398D5270	KIT FIANCO DEX."Lej"(31108670)
A03	398D5280	KIT FIANCO SIN."Lej"(31108680)
A04	398D5340	KIT PORTA "Joa"(31108900)
A05	398D5420	KIT PARETE P. "Lej"(31108622)
B01	398D5500	KIT CRUSCOTTO "Lej"(38512810)
B02	39813580	KIT MANOP.+ TAPPI (35008000)
B03	39801950	KIT PULS.UP.P12P32 (36100330)
B04	39813590	KIT INTERR.BIP.4RH (36100440)
B05	39812530	KIT T/IDR.0-8b.C2000(36400640)
B06	39813600	KIT TST LS1 110 Cç (36401450)
B07	39804010	KIT TST.REG.2STD TRZ(36401880)
B08	39813610	KIT CENTRALINA (36507230)
C01	39813620	KIT GUAINA 1/2"X130 (33400690)
C02	39813630	KIT ELEM.DEX. (39403770)
C03	39813640	KIT ELEM.INT.FOR.M6 (39403780)
C04	39813650	KIT ELEM.INT. (39403140)



GRUPPO ACQUA



GRUPPO GAS

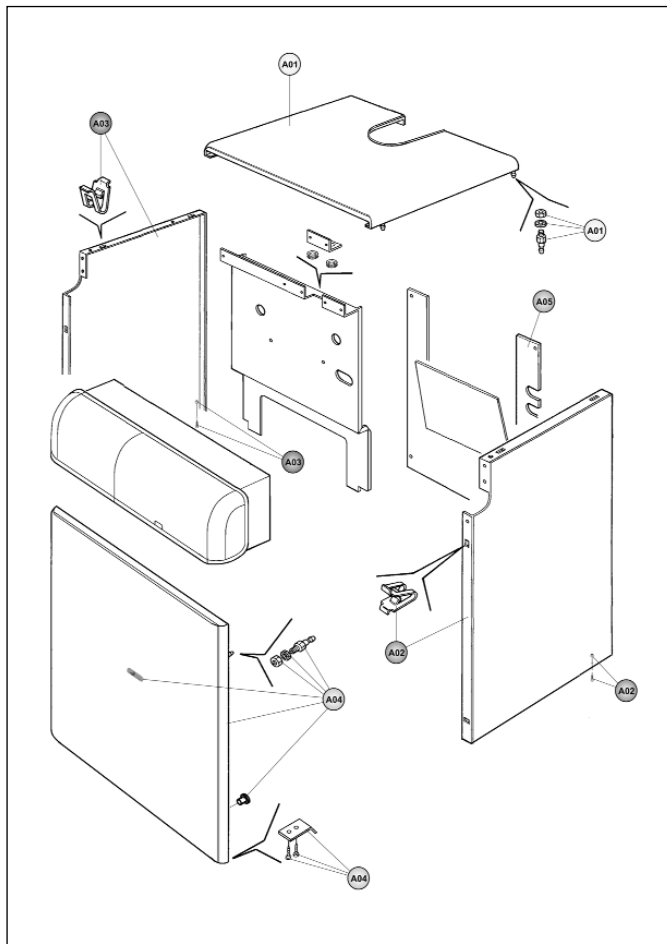


C05	39813660	KIT ELEM.SIN.	(39403790)
C06	39813670	KIT BICONO	(34204000)
C07	39813730	KIT TIR.M12X1180	(34403530)
C08	39806180	KIT PRESSOSTATO H2O	(36401930)
C09	39813760	KIT V/RITEGNO 1/2"	(36901140)
C10	39801160	KIT V.ARIA 1/2"	(36900880)
C11	39813770	KIT GUARN.102X102	(35101010)
C12	39813780	KIT RUBIN.SCAR.3/4"	(36800490)
C13	39812340	KIT GUARNIZ.H2O (da 3/8" a 1")	
D01	39813840	KIT ISOL.PORTA C.C.	(35319750)
D02	39813870	KIT PRESSOSTATO GAS	(36400850)
D03	39813890	KIT VALV.GAS	(36802990)
D04	39813950	KIT 13 UG.GAS 3,40	(34009141)
D05	39814030	KIT 13 UG.GAS 2,15	(34009670)
D06	39814060	KIT BRUC.PRINCIPALE	(37608010)
D07	39814070	KIT B/P LAVORATO	(36702381)
D08	39814080	KIT ELETTR.(36702260-36702270)	

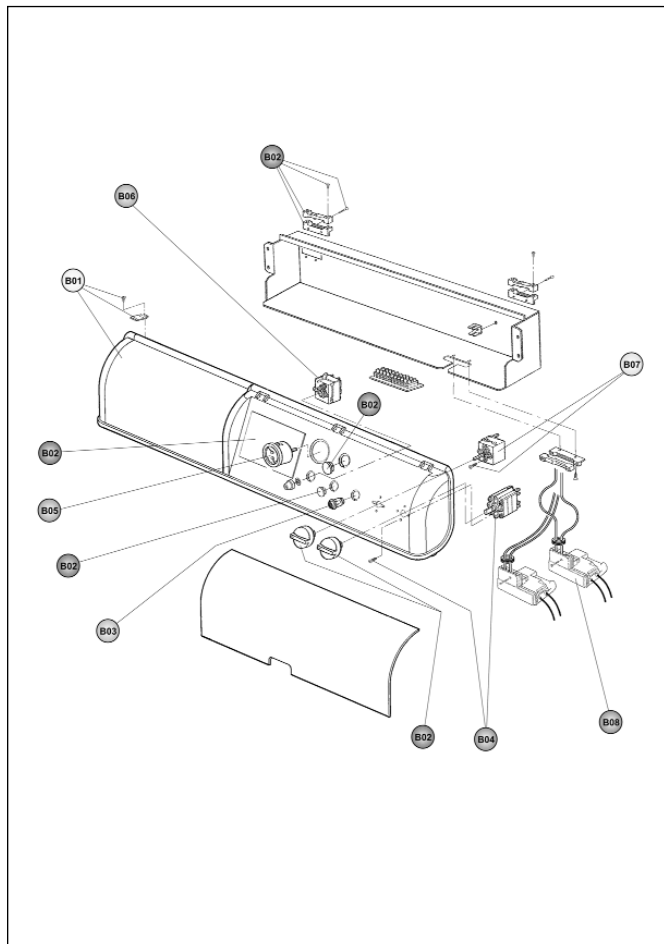


ELLEN 2 255

MANTELLATURA



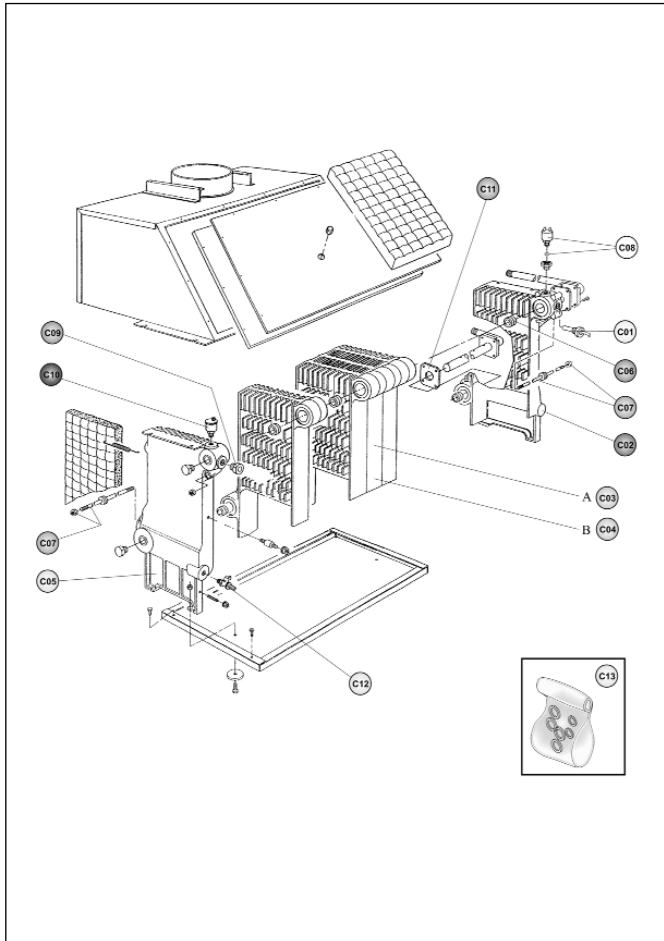
CABLAGGIO



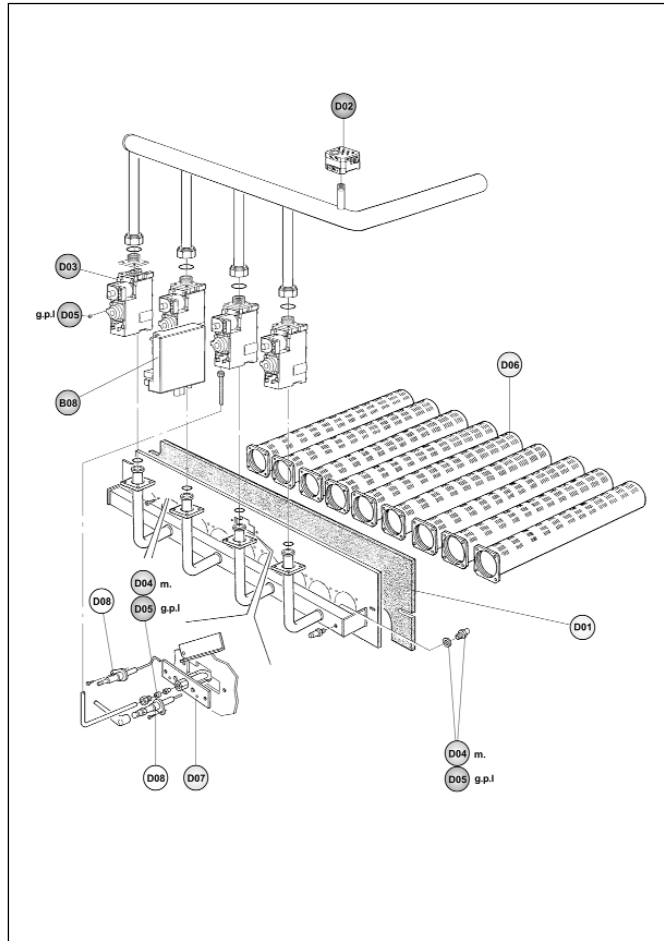
A01	398D5250	KIT COPERCHIO "Lej"(31108790)
A02	398D5270	KIT FIANCO DEX."Lej"(31108670)
A03	398D5280	KIT FIANCO SIN."Lej"(31108680)
A04	398D5350	KIT PORTA "Joa"(31108910)
A05	398D5430	KIT PARETE P. "Lej"(31108632)
B01	398D5510	KIT CRUSCOTTO "Lej"(38512820)
B02	39813580	KIT MANOP.+ TAPPI (35008000)
B03	39801950	KIT PULS.UP.P12P32 (36100330)
B04	39813590	KIT INTERR.BIP.4RH (36100440)
B05	39812530	KIT T/IDR.0-8b.C2000(36400640)
B06	39813600	KIT TST LS1 110 Cç (36401450)
B07	39804010	KIT TST.REG.2STD TRZ(36401880)
B08	39813610	KIT CENTRALINA (36507230)
C01	39813620	KIT GUAINA 1/2"X130 (33400690)
C02	39813630	KIT ELEM.DEX. (39403770)
C03	39813640	KIT ELEM.INT.FOR.M6 (39403780)
C04	39813650	KIT ELEM.INT. (39403140)



GRUPPO ACQUA



GRUPPO GAS

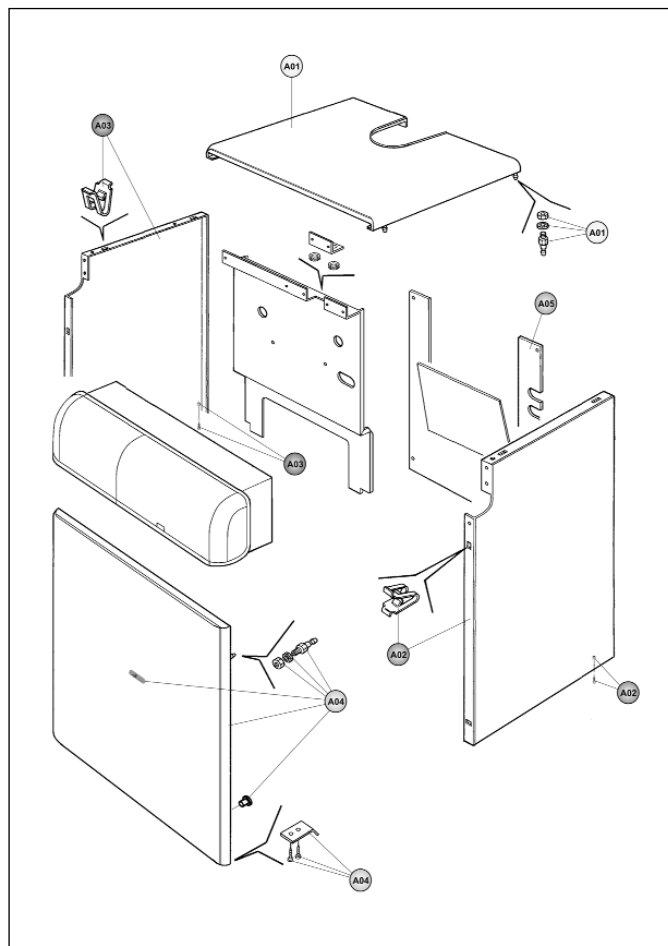


C05	39813660	KIT ELEM.SIN.	(39403790)
C06	39813670	KIT BICONO	(34204000)
C07	39813740	KIT TIR.M12X1355	(34401600)
C08	39806180	KIT PRESSOSTATO H2O	(36401930)
C09	39813760	KIT V/RITEGNO 1/2"	(36901140)
C10	39801160	KIT V.ARIA 1/2"	(36900880)
C11	39813770	KIT GUARN.102X102	(35101010)
C12	39813780	KIT RUBIN.SCAR.3/4"	(36800490)
C13	39812340	KIT GUARNIZ.H2O (da 3/8" a 1")	
D01	39813850	KIT ISOL.PORTA C.C.	(35319770)
D02	39813870	KIT PRESSOSTATO GAS	(36400850)
D03	39813890	KIT VALV.GAS	(36802990)
D04	39813960	KIT 15 UG.GAS 3,40	(34009141)
D05	39814040	KIT 15 UG.GAS 2,15	(34009670)
D06	39814060	KIT BRUC.PRINCIPALE	(37608010)
D07	39814070	KIT B/P LAVORATO	(36702381)
D08	39814080	KIT ELETTR.(36702260-36702270)	

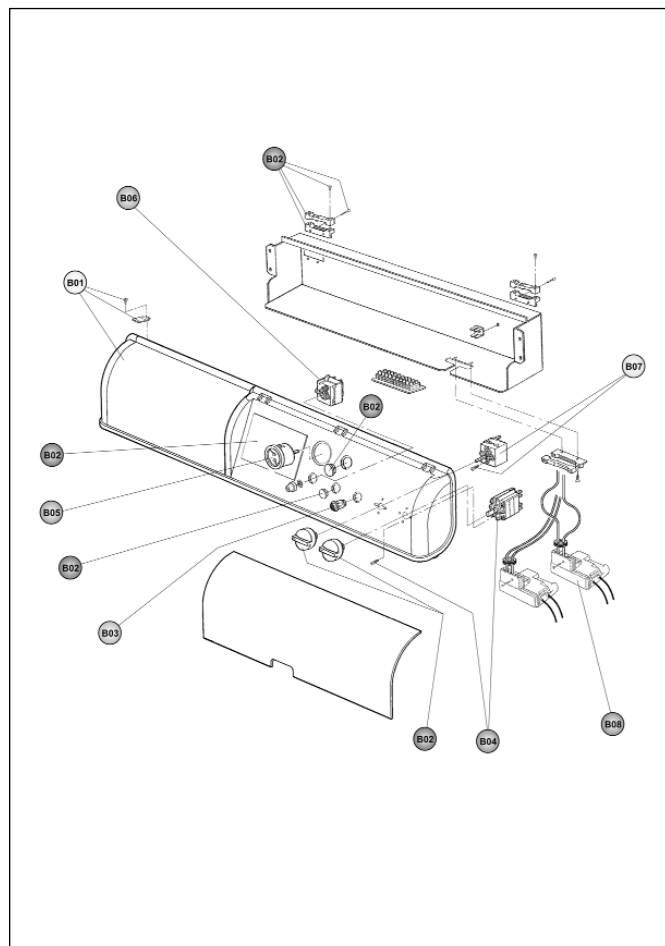


ELLEN 2 289

MANTELLATURA



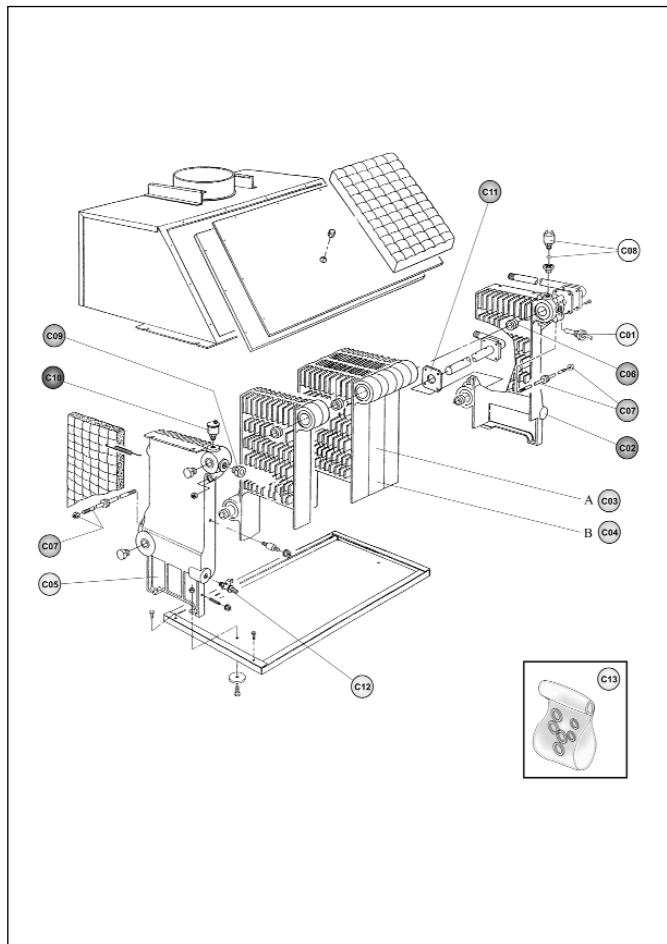
CABLAGGIO



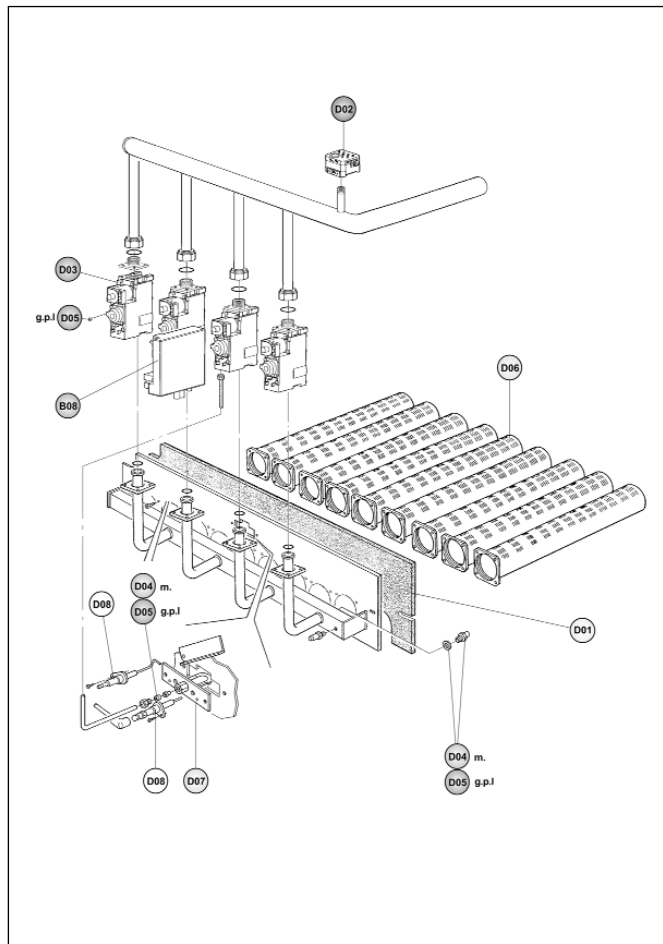
A01	398D5260	KIT COPERCHIO "Lej"(31108800)
A02	398D5270	KIT FIANCO DEX."Lej"(31108670)
A03	398D5280	KIT FIANCO SIN."Lej"(31108680)
A04	398D5360	KIT PORTA "Joa"(31108920)
A05	398D5440	KIT PARETE P. "Lej"(31108642)
B01	398D5520	KIT CRUSCOTTO "Lej"(38512830)
B02	39813580	KIT MANOP.+ TAPPI (35008000)
B03	39801950	KIT PULS.UP.P12P32 (36100330)
B04	39813590	KIT INTERR.BIP.4RH (36100440)
B05	39812530	KIT T/IDR.0-8b.C2000(36400640)
B06	39813600	KIT TST LS1 110 Cç (36401450)
B07	39804010	KIT TST.REG.2STD TRZ(36401880)
B08	39813610	KIT CENTRALINA (36507230)
C01	39813620	KIT GUAINA 1/2"X130 (33400690)
C02	39813630	KIT ELEM.DEX. (39403770)
C03	39813640	KIT ELEM.INT.FOR.M6 (39403780)
C04	39813650	KIT ELEM.INT. (39403140)



GRUPPO ACQUA



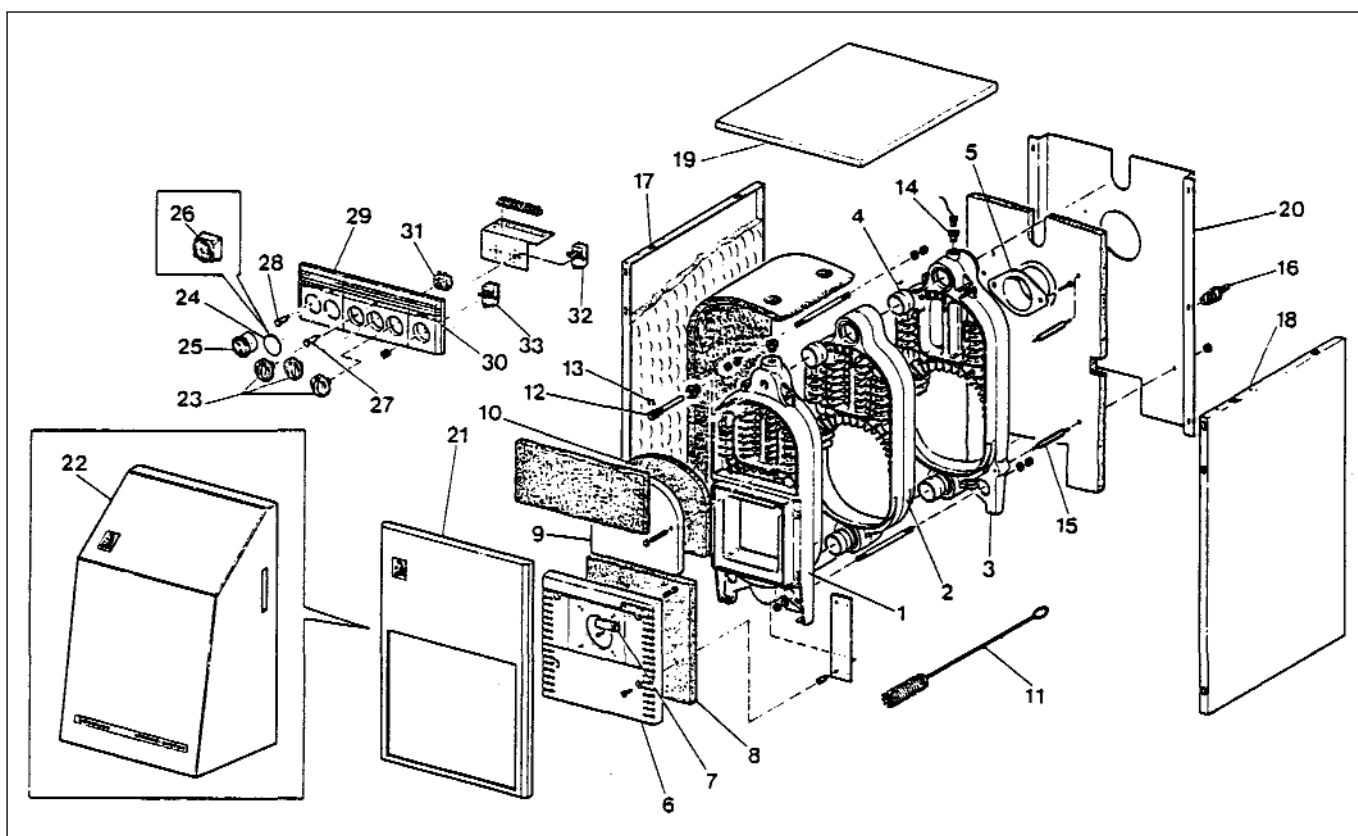
GRUPPO GAS



C05	39813660	KIT ELEM.SIN.	(39403790)
C06	39813670	KIT BICONO	(34204000)
C07	39813750	KIT TIR.M12X1510	(34403560)
C08	39806180	KIT PRESSOSTATO H2O	(36401930)
C09	39813760	KIT V/RITEGNO 1/2"	(36901140)
C10	39801160	KIT V.ARIA 1/2"	(36900880)
C11	39813770	KIT GUARN.102X102	(35101010)
C12	39813780	KIT RUBIN.SCAR.3/4"	(36800490)
C13	39812340	KIT GUARNIZ.H2O (da 3/8" a 1")	
D01	39813860	KIT ISOL.PORTA C.C.	(35319790)
D02	39813870	KIT PRESSOSTATO GAS	(36400850)
D03	39813890	KIT VALV.GAS	(36802990)
D04	39813970	KIT 17 UG.GAS 3,40	(34009141)
D05	39814050	KIT 17 UG.GAS 2,15	(34009670)
D06	39814060	KIT BRUC.PRINCIPALE	(37608010)
D07	39814070	KIT B/P LAVORATO	(36702381)
D08	39814080	KIT ELETTR.(36702260-36702270)	



DRY 20/80

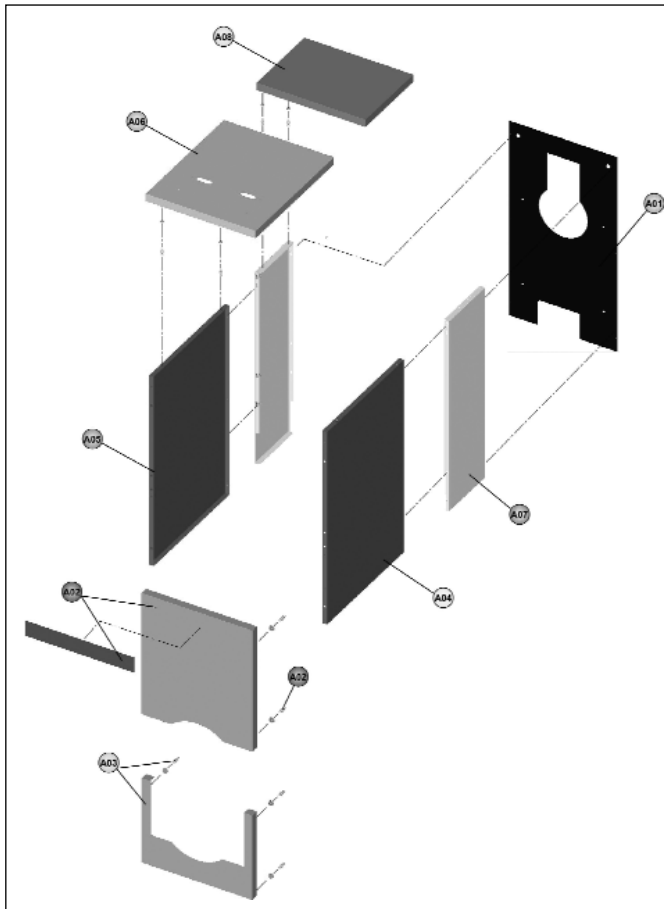


1	03300492	TESTATA ANTERIORE GN1	18	F37040380	FIANCO DX DRY 20-27-32
2	03300472	ELEMENTO INTERMEDIO GN1		F37040390	FIANCO DX DRY 40-50
3	03300471	TESTATA POSTERIORE GN1		F37040400	FIANCO DX DRY 60-70
4	03420400	BICONO D.E. 58,6 LG 42		F37040410	FIANCO DX DRY 80
5	03310060	ATTACCO CAMINO D. 130-140 GN1 DRY 20-40	19	F37040460	CAPPELLO DRY 20-27-32
	03310061	ATTACCO CAMINO D. 180 GN1 DRY 50-80		F37040470	CAPPELLO DRY 40-50
6	03320206	PORTINA PORTABRUC. L=400 GN1 DRY 20-50		F37040480	CAPPELLO DRY 60-70
	03320208	PORTINA PORTABRUC. L=400 GN1 DRY 60-80		F37040490	CAPPELLO DRY 80
7	03320210	COPERCHIO FORO ISPEZIONE	20	F31107230	PANNELLO CHIUSURA POSTERIORE
8	03531655	ISOLANTE PORTINA PORTABRUCIATORE	21	F37040370	PANNELLO ANTERIORE ISOLATO
9	03320212	PORTINA PER PULIZIA GN1	22	08506550	KIT CUFFIA AFONIZZ. DRY 20-40
10	03531634	ISOLANTE PORTINA PULIZIA	23	01535970	MANOPOLA - RAL 7024
11	04552180	SCOVOLO DI PULIZIA	24	01535980	TAPPO FORO OROLOGIO - RAL 7024
12	04550820	MOLLA FISSAGGIO CAPILLARI	25	04516720	TERMOIDROMETRO
13	04550810	GUAINA PORTASONDE 1/2"	26	08506540	KIT OROLOGIO CALDAIA
14	04516500	VALVOLA PER IDROMETRO		04519630	OROLOGIO GRASSLIN FM/1 STUZH NERO
15	01535660	PRIGIONIERO FISSAGGIO POSTERIORE	27	01536010	SEGNALATORE VERDE 220 V
16	04550830	RUBINETTO DI SCARICO 1/2"	28	01536020	SEGNALATORE ROSSO 220 V
17	F37040420	FIANCO SX DRY 20-27-32	29	01537270	CRUSCOTTO L=450
	F37040430	FIANCO SX DRY 40-50	30	01537310	SERIGRAFIA AUTOADESIVA
	F37040440	FIANCO SX DRY 60-70	31	04550930	SELETTORE MOLVENO SCR - T 125
	F37040450	FIANCO SX DRY 80	32	04519110	TERMOSTATO TR2 REG. 0-80 C = 1000
			33	04550970	TERMOSTATO LS1 100 - 6 GR. C = 1000

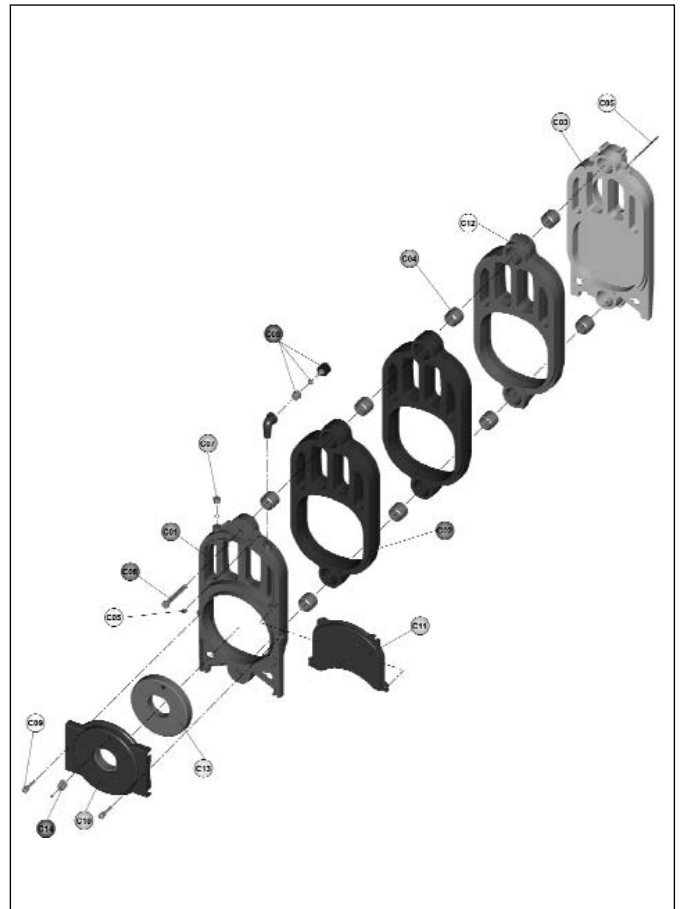


GIG / GIG K 90 - GIG / GIG K 107

MANTELLATURA



GRUPPO ACQUA



GIG 90 "B" - GIG K 90 "C"

A01	398D1820	KIT PARETE P. "Lej"(31111940)
A02	398D2100	KIT PANN.A.SUP."Joa"(31111960)
A03	398D1840	KIT PANN.A.INF."Lej"(31111980)
A04	398D1860	KIT FIANCO DX.1"Lej"(31111990)
A05	398D1900	KIT FIANCO SX.1"Lej"(31112030)
A06	398D1940	KIT COPER.N°1 "Lej"(31112110)
C01	398D1620	KIT ELEM.ANT. "Lej"(39403570)
C02	398D1630	KIT ELEM.INT. "Lej"(39403580)
C03	398D1650	KIT ELEM.POST. "Lej"(39403600)
C04	398D1660	KIT BICONO "Lej"(34205081)
C05	398D1670	KIT T.M12X500 "Lej"(34403470)
C06	398D1770	KIT GUAINA 11/4"Lej"(33400811)
C07	398D1010	KIT V/RITEGNO "Lej"(36901140)
C08	398D0140	KIT PRESS.H2O "Lej"(36401930)
C09	398D1780	KIT MANIGLIA "Lej"(34010671)
C10	398D1790	KIT PORTA BRUC."Lej"(38008610)
C11	398D1810	KIT PORTA PUL. "Lej"(38004180)
C13	398D2000	KIT ISOL."Lej"(35316440-16450)
C14	398D2010	KIT PORTELLINO "Lej"(33202150)

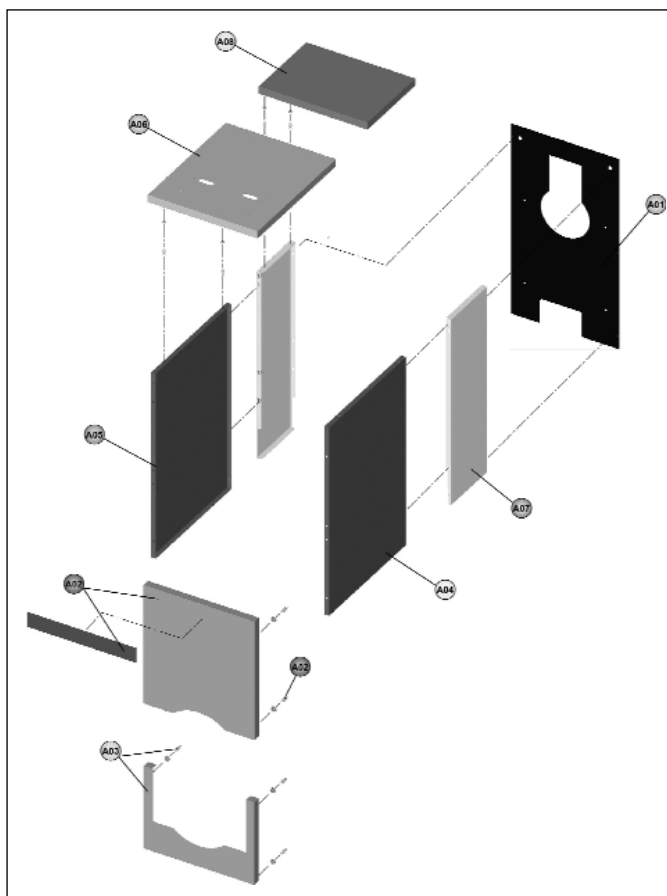
GIG 107 "B" - GIG K 107 "C"

A01	398D1820	KIT PARETE P. "Lej"(31111940)
A02	398D2100	KIT PANN.A.SUP."Joa"(31111960)
A03	398D1840	KIT PANN.A.INF."Lej"(31111980)
A04	398D1870	KIT FIANCO DX.2"Lej"(31112000)
A05	398D1910	KIT FIANCO SX.2"Lej"(31112040)
A06	398D1950	KIT COPER.N°2 "Lej"(31112120)
C01	398D1620	KIT ELEM.ANT. "Lej"(39403570)
C02	398D1630	KIT ELEM.INT. "Lej"(39403580)
C03	398D1650	KIT ELEM.POST. "Lej"(39403600)
C04	398D1660	KIT BICONO "Lej"(34205081)
C05	398D1680	KIT T.M12X610 "Lej"(34403480)
C06	398D1770	KIT GUAINA 11/4"Lej"(33400811)
C07	398D1010	KIT V/RITEGNO "Lej"(36901140)
C08	398D0140	KIT PRESS.H2O "Lej"(36401930)
C09	398D1780	KIT MANIGLIA "Lej"(34010671)
C10	398D1800	KIT PORTA BRUC."Lej"(38008620)
C11	398D1810	KIT PORTA PUL. "Lej"(38004180)
C13	398D2000	KIT ISOL."Lej"(35316440-16450)
C14	398D2010	KIT PORTELLINO "Lej"(33202150)

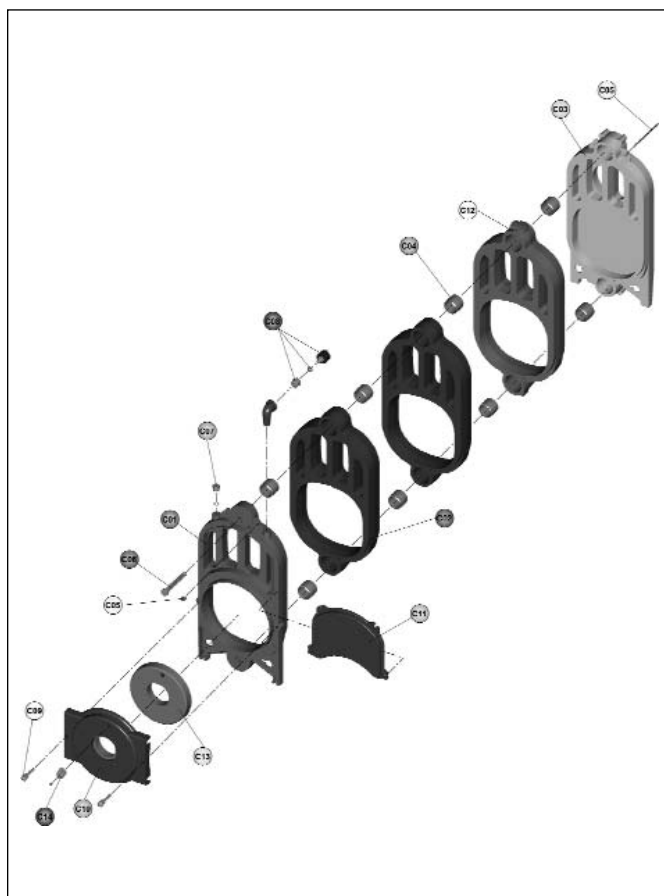


GIG / GIG K 126 - GIG / GIG K 144

MANTELLATURA



GRUPPO ACQUA



GIG 126 "B" - GIG K 126 "C"

A01	398D1820	KIT PARETE P. "Lej"(31111940)
A02	398D2100	KIT PANN.A.SUP."Joa"(31111960)
A03	398D1840	KIT PANN.A.INF."Lej"(31111980)
A04	398D1880	KIT FIANCO DX.3"Lej"(31112010)
A05	398D1920	KIT FIANCO SX.3"Lej"(31112050)
A06	398D1960	KIT COPER.N°3 "Lej"(31112130)
C01	398D1620	KIT ELEM.ANT. "Lej"(39403570)
C02	398D1630	KIT ELEM.INT. "Lej"(39403580)
C03	398D1650	KIT ELEM.POST. "Lej"(39403600)
C04	398D1660	KIT BICONO "Lej"(34205081)
C05	398D1690	KIT T.M12X720 "Lej"(34403490)
C06	398D1770	KIT GUAINA 11/4"Lej"(33400811)
C07	398D1010	KIT V/RITEGNO "Lej"(36901140)
C08	398D0140	KIT PRESS.H2O "Lej"(36401930)
C09	398D1780	KIT MANIGLIA "Lej"(34010671)
C10	398D1800	KIT PORTA BRUC."Lej"(38008620)
C11	398D1810	KIT PORTA PUL. "Lej"(38004180)
C13	398D2000	KIT ISOL."Lej"(35316440-16450)
C14	398D2010	KIT PORTELLINO "Lej"(33202150)

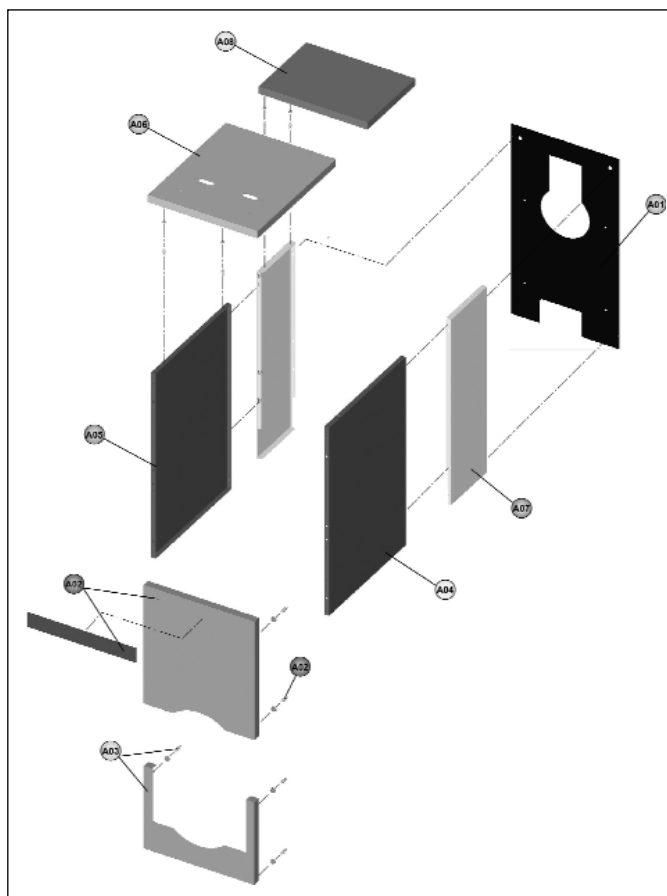
GIG 144 "B" - GIG K 144 "C"

A01	398D1820	KIT PARETE P. "Lej"(31111940)
A02	398D2100	KIT PANN.A.SUP."Joa"(31111960)
A03	398D1840	KIT PANN.A.INF."Lej"(31111980)
A04	398D1890	KIT FIANCO DX.4"Lej"(31112020)
A05	398D1930	KIT FIANCO SX.4"Lej"(31112060)
A06	398D1970	KIT COPER.N°4 "Lej"(31112140)
C01	398D1620	KIT ELEM.ANT. "Lej"(39403570)
C02	398D1630	KIT ELEM.INT. "Lej"(39403580)
C03	398D1650	KIT ELEM.POST. "Lej"(39403600)
C04	398D1660	KIT BICONO "Lej"(34205081)
C05	398D1700	KIT T.M12X830 "Lej"(34403500)
C06	398D1770	KIT GUAINA 11/4"Lej"(33400811)
C07	398D1010	KIT V/RITEGNO "Lej"(36901140)
C08	398D0140	KIT PRESS.H2O "Lej"(36401930)
C09	398D1780	KIT MANIGLIA "Lej"(34010671)
C10	398D1800	KIT PORTA BRUC."Lej"(38008620)
C11	398D1810	KIT PORTA PUL. "Lej"(38004180)
C12	398D1640	KIT ELEM.INT+P."Lej"(39403590)
C13	398D2000	KIT ISOL."Lej"(35316440-16450)
C14	398D2010	KIT PORTELLINO "Lej"(33202150)



GIG / GIG K 162 - GIG / GIG K 180

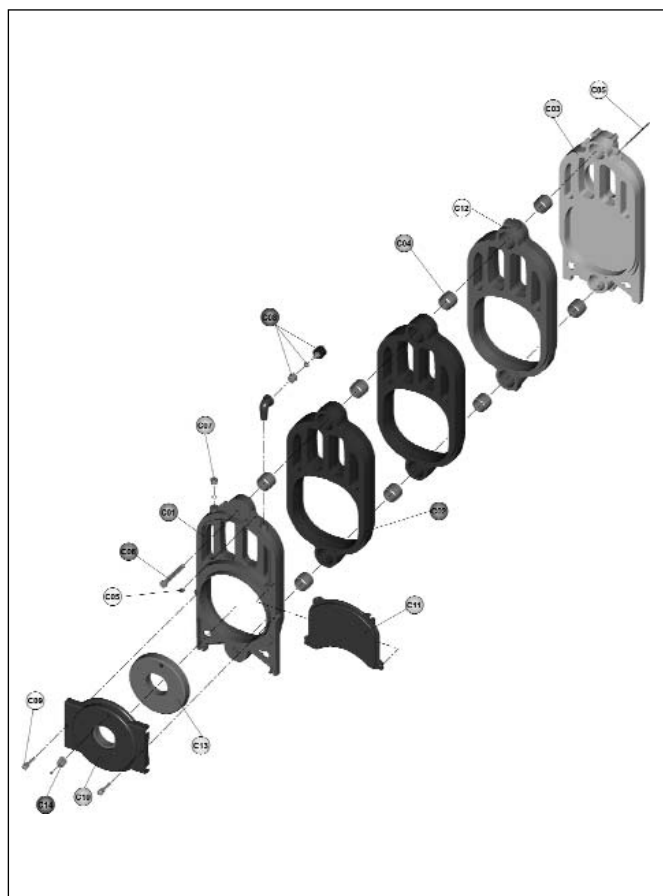
MANTELLATURA



GIG 162 "B" - GIG K 162 "C"

A01	398D1820	KIT PARETE P. "Lej"(31111940)
A02	398D2100	KIT PANN.A.SUP."Joa"(31111960)
A03	398D1840	KIT PANN.A.INF."Lej"(31111980)
A04	398D1860	KIT FIANCO DX.1"Lej"(31111990)
A05	398D1900	KIT FIANCO SX.1"Lej"(31112030)
A06	398D1940	KIT COPER.N°1 "Lej"(31112110)
A07	398D1850	KIT FIANCO REV."Lej"(31111970)
A08	398D1980	KIT COPER.N°5 "Lej"(31112150)
C01	398D1620	KIT ELEM.ANT. "Lej"(39403570)
C02	398D1630	KIT ELEM.INT. "Lej"(39403580)
C03	398D1650	KIT ELEM.POST. "Lej"(39403600)
C04	398D1660	KIT BICONO "Lej"(34205081)
C05	398D1710	KIT T.M12X940 "Lej"(34403510)
C06	398D1770	KIT GUAINA 11/4"Lej"(33400811)
C07	398D1010	KIT V/RITEGNO "Lej"(36901140)
C08	398D0140	KIT PRESS.H2O "Lej"(36401930)
C09	398D1780	KIT MANIGLIA "Lej"(34010671)
C10	398D1800	KIT PORTA BRUC."Lej"(38008620)
C11	398D1810	KIT PORTA PUL. "Lej"(38004180)
C12	398D1640	KIT ELEM.INT+P."Lej"(39403590)
C13	398D2000	KIT ISOL."Lej"(35316440-16450)
C14	398D2010	KIT PORTELLINO "Lej"(33202150)

GRUPPO ACQUA



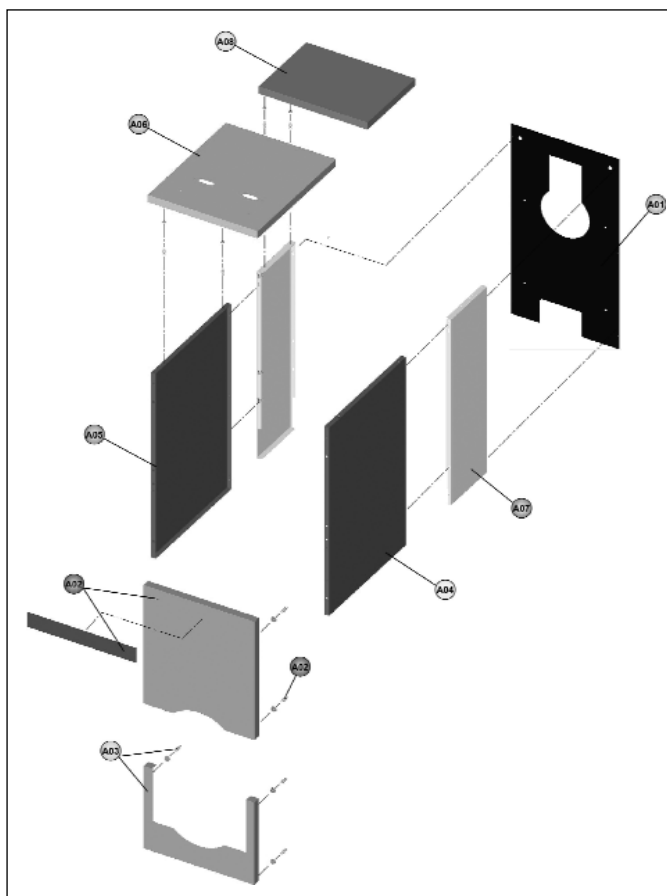
GIG 180 "B" - GIG K 180 "C"

A01	398D1820	KIT PARETE P. "Lej"(31111940)
A02	398D2100	KIT PANN.A.SUP."Joa"(31111960)
A03	398D1840	KIT PANN.A.INF."Lej"(31111980)
A04	398D1870	KIT FIANCO DX.2"Lej"(31112000)
A05	398D1910	KIT FIANCO SX.2"Lej"(31112040)
A06	398D1950	KIT COPER.N°2 "Lej"(31112120)
A07	398D1850	KIT FIANCO REV."Lej"(31111970)
A08	398D1980	KIT COPER.N°5 "Lej"(31112150)
C01	398D1620	KIT ELEM.ANT. "Lej"(39403570)
C02	398D1630	KIT ELEM.INT. "Lej"(39403580)
C03	398D1650	KIT ELEM.POST. "Lej"(39403600)
C04	398D1660	KIT BICONO "Lej"(34205081)
C05	398D1720	KIT T.M12X1050 "Lej"(34403520)
C06	398D1770	KIT GUAINA 11/4"Lej"(33400811)
C07	398D1010	KIT V/RITEGNO "Lej"(36901140)
C08	398D0140	KIT PRESS.H2O "Lej"(36401930)
C09	398D1780	KIT MANIGLIA "Lej"(34010671)
C10	398D1800	KIT PORTA BRUC."Lej"(38008620)
C11	398D1810	KIT PORTA PUL. "Lej"(38004180)
C12	398D1640	KIT ELEM.INT+P."Lej"(39403590)
C13	398D2000	KIT ISOL."Lej"(35316440-16450)
C14	398D2010	KIT PORTELLINO "Lej"(33202150)



GIG / GIG K 198 - GIG / GIG K 216

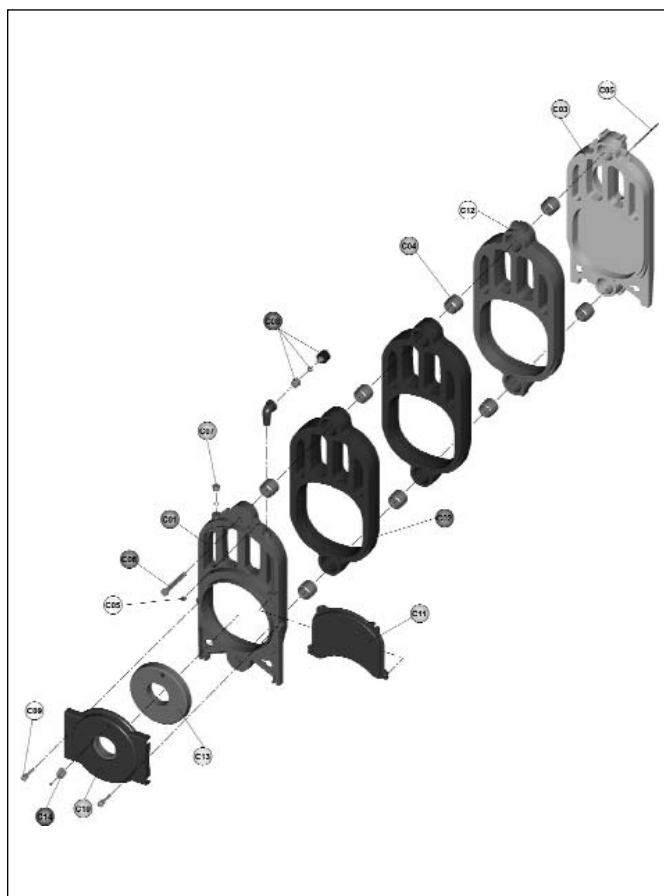
JACKET



GIG 198 "B" - GIG K 198 "C"

A01	398D1820	KIT PARETE P. "Lej"(31111940)
A02	398D2100	KIT PANN.A.SUP."Joa"(31111960)
A03	398D1840	KIT PANN.A.INF."Lej"(31111980)
A04	398D1880	KIT FIANCO DX.3"Lej"(31112010)
A05	398D1920	KIT FIANCO SX.3"Lej"(31112050)
A06	398D1960	KIT COPER.N°3 "Lej"(31112130)
A07	398D1850	KIT FIANCO REV."Lej"(31111970)
A08	398D1980	KIT COPER.N°5 "Lej"(31112150)
C01	398D1620	KIT ELEM.ANT. "Lej"(39403570)
C02	398D1630	KIT ELEM.INT. "Lej"(39403580)
C03	398D1650	KIT ELEM.POST. "Lej"(39403600)
C04	398D1660	KIT BICONO "Lej"(34205081)
C05	398D1730	KIT T.M12X1180 "Lej"(34403530)
C06	398D1770	KIT GUAINA 11/4"Lej"(33400811)
C07	398D1010	KIT V/RITEGNO "Lej"(36901140)
C08	398D0140	KIT PRESS.H2O "Lej"(36401930)
C09	398D1780	KIT MANIGLIA "Lej"(34010671)
C10	398D1800	KIT PORTA BRUC."Lej"(38008620)
C11	398D1810	KIT PORTA PUL. "Lej"(38004180)
C12	398D1640	KIT ELEM.INT+P."Lej"(39403590)
C13	398D2000	KIT ISOL."Lej"(35316440-16450)
C14	398D2010	KIT PORTELLINO "Lej"(33202150)

WATER LINE



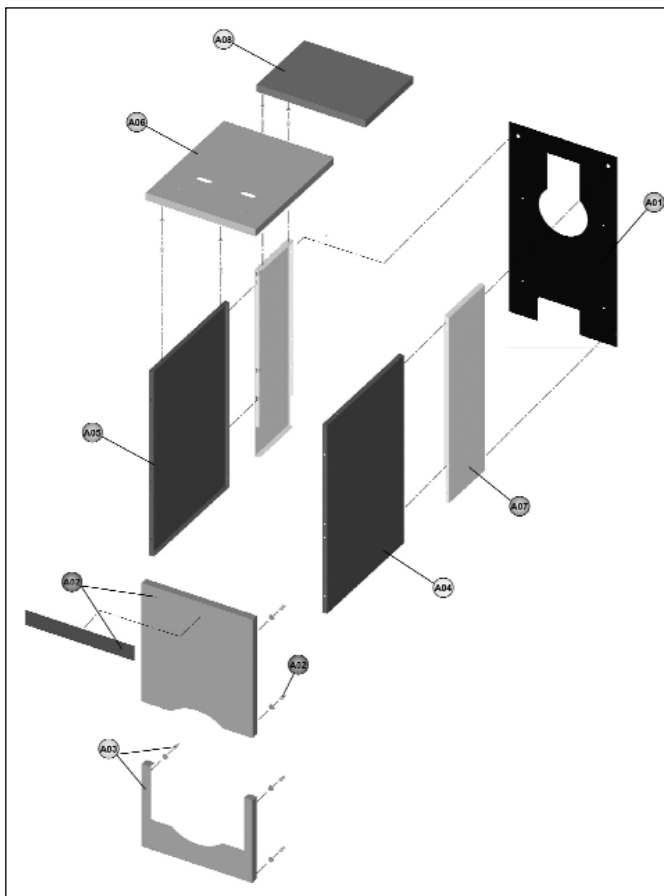
GIG 216 "B" - GIG K 216 "C"

A01	398D1820	KIT PARETE P. "Lej"(31111940)
A02	398D2100	KIT PANN.A.SUP."Joa"(31111960)
A03	398D1840	KIT PANN.A.INF."Lej"(31111980)
A04	398D1890	KIT FIANCO DX.4"Lej"(31112020)
A05	398D1930	KIT FIANCO SX.4"Lej"(31112060)
A06	398D1970	KIT COPER.N°4 "Lej"(31112140)
A07	398D1850	KIT FIANCO REV."Lej"(31111970)
A08	398D1980	KIT COPER.N°5 "Lej"(31112150)
C01	398D1620	KIT ELEM.ANT. "Lej"(39403570)
C02	398D1630	KIT ELEM.INT. "Lej"(39403580)
C03	398D1650	KIT ELEM.POST. "Lej"(39403600)
C04	398D1660	KIT BICONO "Lej"(34205081)
C05	398D1740	KIT T.M12X1290 "Lej"(34403540)
C06	398D1770	KIT GUAINA 11/4"Lej"(33400811)
C07	398D1010	KIT V/RITEGNO "Lej"(36901140)
C08	398D0140	KIT PRESS.H2O "Lej"(36401930)
C09	398D1780	KIT MANIGLIA "Lej"(34010671)
C10	398D1800	KIT PORTA BRUC."Lej"(38008620)
C11	398D1810	KIT PORTA PUL. "Lej"(38004180)
C12	398D1640	KIT ELEM.INT+P."Lej"(39403590)
C13	398D2000	KIT ISOL."Lej"(35316440-16450)
C14	398D2010	KIT PORTELLINO "Lej"(33202150)

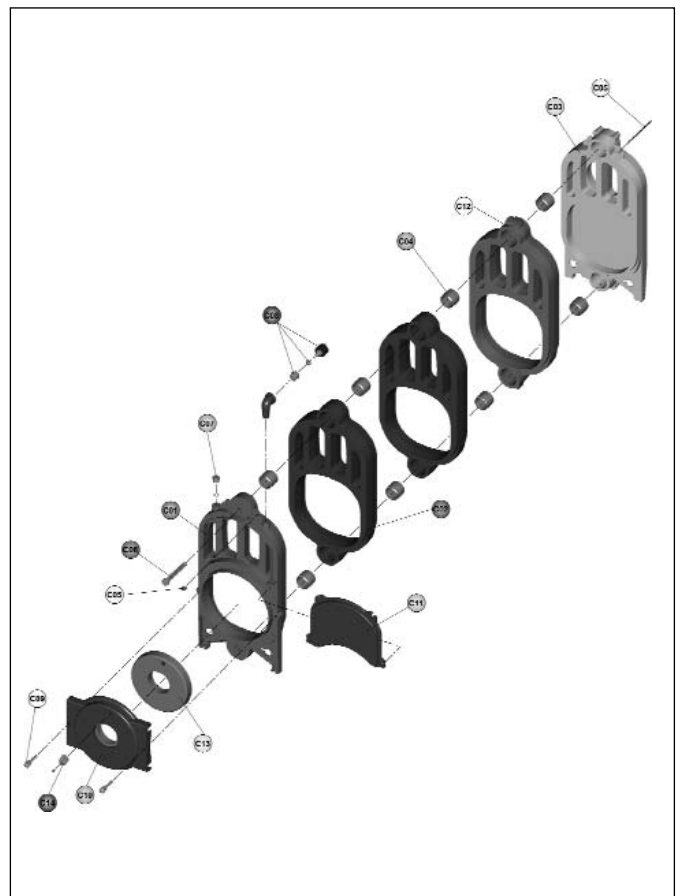


GIG / GIG K 234 - GIG / GIG K 252

JACKET



WATER LINE



GIG 234 "B" - GIG K 234 "C"

A01	398D1820	KIT PARETE P. "Lej"(31111940)
A02	398D2100	KIT PANN.A.SUP."Joa"(31111960)
A03	398D1840	KIT PANN.A.INF."Lej"(31111980)
A04	398D1860	KIT FIANCO DX.1"Lej"(31111990)
A05	398D1900	KIT FIANCO SX.1"Lej"(31112030)
A06	398D1940	KIT COPER.N°1 "Lej"(31112110)
A07	398D1850	KIT FIANCO REV."Lej"(31111970)
A08	398D1980	KIT COPER.N°5 "Lej"(31112150)
C01	398D1620	KIT ELEM.ANT. "Lej"(39403570)
C02	398D1630	KIT ELEM.INT. "Lej"(39403580)
C03	398D1650	KIT ELEM.POST. "Lej"(39403600)
C04	398D1660	KIT BICONO "Lej"(34205081)
C05	398D1750	KIT T.M12X1400 "Lej"(34403550)
C06	398D1770	KIT GUAINA 11/4"Lej"(33400811)
C07	398D1010	KIT V/RITEGNO "Lej"(36901140)
C08	398D0140	KIT PRESS.H2O "Lej"(36401930)
C09	398D1780	KIT MANIGLIA "Lej"(34010671)
C10	398D1800	KIT PORTA BRUC."Lej"(38008620)
C11	398D1810	KIT PORTA PUL. "Lej"(38004180)
C12	398D1640	KIT ELEM.INT+P."Lej"(39403590)
C13	398D2000	KIT ISOL."Lej"(35316440-16450)
C14	398D2010	KIT PORTELLINO "Lej"(33202150)

GIG 252 "B" - GIG K 252 "C"

A01	398D1820	KIT PARETE P. "Lej"(31111940)
A02	398D2100	KIT PANN.A.SUP."Joa"(31111960)
A03	398D1840	KIT PANN.A.INF."Lej"(31111980)
A04	398D1870	KIT FIANCO DX.2"Lej"(31112000)
A05	398D1910	KIT FIANCO SX.2"Lej"(31112040)
A06	398D1950	KIT COPER.N°2 "Lej"(31112120)
A07	398D1850	KIT FIANCO REV."Lej"(31111970)
A08	398D1980	KIT COPER.N°5 "Lej"(31112150)
C01	398D1620	KIT ELEM.ANT. "Lej"(39403570)
C02	398D1630	KIT ELEM.INT. "Lej"(39403580)
C03	398D1650	KIT ELEM.POST. "Lej"(39403600)
C04	398D1660	KIT BICONO "Lej"(34205081)
C05	398D1760	KIT T.M12X1510 "Lej"(34403560)
C06	398D1770	KIT GUAINA 11/4"Lej"(33400811)
C07	398D1010	KIT V/RITEGNO "Lej"(36901140)
C08	398D0140	KIT PRESS.H2O "Lej"(36401930)
C09	398D1780	KIT MANIGLIA "Lej"(34010671)
C10	398D1800	KIT PORTA BRUC."Lej"(38008620)
C11	398D1810	KIT PORTA PUL. "Lej"(38004180)
C12	398D1640	KIT ELEM.INT+P."Lej"(39403590)
C13	398D2000	KIT ISOL."Lej"(35316440-16450)
C14	398D2010	KIT PORTELLINO "Lej"(33202150)

