



Istruzioni e avvertenze (IT)

Installatore  
Utente  
Manutentore

## CAESAR 14 3 e Super CAESAR 17 3

Scaldabagni pensili istantanei  
a camera stagna (tipo C)  
e tiraggio forzato  
oppure  
a camera aperta (tipo B)  
e tiraggio forzato



## CONDIZIONI INERENTI LA GARANZIA CONVENZIONALE IMMERGAS

La garanzia convenzionale Immergas rispetta tutti i termini della garanzia legale e si riferisce alla “conformità al contratto” in merito agli **scaldabagni** Immergas.

### 1) OGGETTO DELLA GARANZIA CONVENZIONALE

La presente garanzia convenzionale Immergas viene offerta da Immergas S.p.A., con sede a Brescello (RE) Via Cisa Ligure 95, sugli **scaldabagni Immergas** come specificato nel seguente paragrafo “Campo di applicazione”.

La citata garanzia viene offerta tramite i Centri Assistenza Tecnica Autorizzati Immergas nel territorio della Repubblica Italiana, Repubblica di San Marino e Città del Vaticano.

### 2) CAMPO DI APPLICAZIONE

Immergas offre la presente garanzia convenzionale su **tutti i componenti** facenti parte degli **scaldabagni** Immergas per la **durata di 2 anni**. La garanzia convenzionale Immergas prevede la sostituzione o la riparazione gratuita di ogni parte che presentasse difetti di fabbricazione o conformità al contratto.

### 3) DECORRENZA

La **garanzia convenzionale Immergas** decorre dalla data di acquisto degli **scaldabagni** Immergas che il Cliente riporterà in un'apposita sezione denominata “**data documento di acquisto**” del “Modulo di garanzia”, documento inserito all'interno della busta porta documenti fornita a corredo del prodotto.

### 4) ATTIVAZIONE

L'utente che intende avvalersi della garanzia convenzionale Immergas deve, per prima cosa, essere in possesso della necessaria documentazione a corredo del suo impianto (dichiarazione di conformità od altro documento equivalente, progetto - ove richiesto - ecc). Successivamente il Cliente dovrà compilare correttamente il modulo di garanzia, completandolo in ogni sua parte e inserendo i dati relativi al documento fiscale di acquisto. La “copia Immergas” del documento deve essere inoltrata ad Immergas entro e non oltre una settimana dall'acquisto del prodotto.

### 5) MODALITÀ DI PRESTAZIONE

L'esibizione al **Centro Assistenza Tecnica Autorizzato Immergas** della “**copia Cliente**” del modulo di garanzia debitamente compilato consente all'Utente di usufruire delle prestazioni gratuite previste dalla garanzia convenzionale. Il Centro Assistenza Tecnica Autorizzato Immergas interviene dopo un congruo tempo dalla chiamata dell'Utente, in funzione anche del livello oggettivo di criticità e dell'antioriorità della chiamata; la denuncia del vizio deve avvenire entro e non oltre **10 giorni** dalla scoperta. Trascorsi i termini di garanzia, l'assistenza tecnica viene eseguita addebitando al Cliente il costo dei ricambi, della manodopera ed il diritto fisso di chiamata. Il materiale sostituito in garanzia è di esclusiva proprietà della Immergas S.p.A. e deve essere reso senza ulteriori danni (pena la decadenza della garanzia), munito degli appositi tagliandi debitamente compilati ad opera del Centro Assistenza Tecnica Autorizzato Immergas.

### 6) ESCLUSIONI

La garanzia convenzionale non comprende danni e difetti degli **scaldabagni** Immergas derivanti da:

- trasporto di terzi non rientranti nella responsabilità del produttore o della sua rete commerciale;
- mancato rispetto delle istruzioni o delle avvertenze riportate sul presente libretto istruzioni ed avvertenze;
- negligente conservazione del prodotto;
- mancata manutenzione, manomissione o interventi effettuati da personale non facente parte della rete dei Centri Assistenza Tecnica Autorizzati Immergas;
- allacciamenti ad impianti elettrici, idrici, gas o camini non conformi alle norme vigenti; nonché inadeguato fissaggio delle strutture di supporto dei componenti;
- utilizzo di componenti, fumisteria o di fluidi termovettori non idonei alla tipologia degli **scaldabagni** installati o non originali Immergas; nonché assenza di fluidi termovettori o di acqua di alimentazione, mancato rispetto dei valori di pressione idraulica (statica e dinamica) indicata sulla documentazione tecnica fornita a corredo;
- agenti atmosferici diversi da quelli previsti nel presente libretto di istruzioni ed avvertenze; nonché calamità atmosferiche o telluriche; incendi, furti, atti vandalici;
- installazione in ambiente (esterno o interno) non idoneo;
- permanenza in cantiere, in ambiente non riparato o senza svuotamento dell'impianto, nonché prematura installazione;
- formazione di calcare o altre incrostazioni causate da impurezza delle acque di alimentazione, nonché mancata pulizia dell'impianto;
- corrosione degli impianti;
- forzata o prolungata sospensione del funzionamento degli **scaldabagni** Immergas;
- mancato o inidoneo collegamento delle valvole di sicurezza allo scarico.

### 7) ULTERIORI CONDIZIONI

Eventuali componenti che, anche difettosi, risultassero manomessi non rientreranno nei termini della garanzia convenzionale Immergas gratuita. Eventuale necessità di utilizzo, per la sostituzione di componenti in garanzia, di strutture temporanee di supporto o sostegno (ad es. ponteggi), sistemi o automezzi per il sollevamento o la movimentazione (ad es. gru) non rientra nei termini di gratuità della presente garanzia convenzionale Immergas. La presente garanzia convenzionale Immergas presuppone che l'utente faccia eseguire la manutenzione periodica dei propri scaldabagni Immergas da parte di un **Centro Assistenza Tecnica Autorizzato Immergas**; la periodicità della manutenzione ordinaria è indicata nella sezione “Utente” del presente libretto d'istruzione ed avvertenze.

### Gentile Cliente,

Ci complimentiamo con Lei per aver scelto un prodotto Immergas di alta qualità in grado di assicurarLe per lungo tempo benessere e sicurezza.

Quale Cliente Immergas Lei potrà sempre fare affidamento su un qualificato Servizio di Assistenza Autorizzato, preparato ed aggiornato per garantire costante efficienza al Suo scaldabagno.

Legga con attenzione le pagine che seguono: potrà trarne utili suggerimenti sul corretto utilizzo dell'apparecchio, il cui rispetto confermerà la Sua soddisfazione per il prodotto Immergas.

Si rivolga per eventuali necessità di intervento e manutenzione ordinaria ai Centri Autorizzati Immergas: essi dispongono di componenti originali e vantano una specifica preparazione curata direttamente dal costruttore.

### Avvertenze generali

Il libretto istruzioni costituisce parte integrante ed essenziale del prodotto e dovrà essere consegnato al nuovo utilizzatore anche in caso di passaggio di proprietà o di subentro.

Esso dovrà essere conservato con cura e consultato attentamente, in quanto tutte le avvertenze forniscono indicazioni importanti per la sicurezza nelle fasi di installazione, d'uso e manutenzione.

L'installazione e la manutenzione devono essere effettuate in ottemperanza alle norme vigenti, secondo le istruzioni del costruttore e da parte di personale abilitato nonché professionalmente qualificato, intendendo per tale quello avente specifica competenza tecnica nel settore degli impianti, come previsto dalla Legge.

Un'errata installazione può causare danni a persone, animali o cose, per i quali il costruttore non è responsabile.

La manutenzione deve essere effettuata da personale tecnico abilitato, il Servizio Assistenza Tecnica Autorizzato Immergas rappresenta in tal senso una garanzia di qualificazione e di professionalità.

L'apparecchio dovrà essere destinato solo all'uso per il quale è stato espressamente previsto. Ogni altro uso è da considerarsi improprio e quindi potenzialmente pericoloso. In caso di errori nell'installazione, nell'esercizio o nella manutenzione, dovuti all'inosservanza della legislazione tecnica vigente, della normativa o delle istruzioni contenute nel presente libretto (o comunque fornite dal costruttore), viene esclusa qualsiasi responsabilità contrattuale ed extracontrattuale del costruttore per eventuali danni e decade la garanzia relativa all'apparecchio.

Per avere ulteriori informazioni sulle disposizioni normative relative all'installazione dei generatori di calore a gas, consulti il sito Immergas al seguente indirizzo: [www.immergas.com](http://www.immergas.com)

### DICHIARAZIONE CE DI CONFORMITÀ

Ai sensi della Direttiva "Apparecchi a Gas" 2009/142/CE, Direttiva EMC 2004/08/CE e Direttiva Bassa Tensione 2006/95/CE.

Il produttore: Immergas S.p.A. v. Cisa Ligure n° 95 42041 Brescello (RE)

Mauro Guareschi

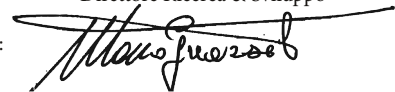
DICHIARA CHE: gli scaldabagni Immergas modello:

**Caesar 14 3 e Super Caesar 17 3**

sono conformi alle medesime Direttive Comunitarie

Direttore Ricerca & Sviluppo

Firma:



## INDICE

INSTALLATORE	pag.	UTENTE	pag.	MANUTENTORE	pag.
1	Installazione scaldabagno .....	2	Istruzioni di uso e manutenzione .....	3	Controllo e manutenzione .....
1.1	Avvertenze di installazione .....	2.1	Attivazione gratuita della garanzia convenzionale. ....	3.1	Schema Idraulico .....
1.2	Dimensioni principali .....	2.2	Pulizia e manutenzione .....	3.2	Schema elettrico .....
1.3	Protezione antigelo .....	2.3	Avvertenze generali .....	3.3	Eventuali inconvenienti e loro cause .....
1.4	Allacciamenti .....	2.4	Pannello comandi .....	3.4	Conversione dello scaldabagno in caso di cambio del gas .....
1.5	Sistemi fumari Immergas .....	2.5	Utilizzo dello scaldabagno .....	3.5	Controlli da effettuare dopo le conversioni di gas .....
1.6	Installazione all'esterno in luogo parzialmente protetto .....	2.6	Segnalazioni guasti ed anomalie .....	3.6	Eventuali regolazioni .....
1.7	Installazione all'interno .....	2.7	Menù informazioni .....	3.7	Programmazione scheda elettronica .....
1.8	Scarico dei fumi in canna fumaria/ camino .....	2.8	Spegnimento dello scaldabagno .....	3.8	Funzione di lenta accensione automatica con erogazione a rampa temporizzata .....
1.9	Intubamento di camini o asole tecniche .....	2.9	Svuotamento dello scaldabagno .....	3.9	Funzione solare .....
1.10	Canne fumarie, camini e comignoli .....	2.10	Protezione antigelo (optional) .....	3.10	Funzione abbinamento pannelli solari .....
1.11	Messa in servizio dell'impianto gas .....	2.11	Pulizia del rivestimento .....	3.11	Controllo e manutenzione annuale dell'apparecchio .....
1.12	Messa in servizio dello scaldabagno (accensione) .....	2.12	Disattivazione definitiva .....	3.12	Smontaggio del mantello .....
1.13	Kit disponibili a richiesta .....			3.13	Potenza termica variabile .....
1.14	Componenti scaldabagno .....			3.14	Parametri della combustione .....
				3.15	Dati tecnici .....

La Immergas S.p.A. declina ogni responsabilità dovuta ad errori di stampa o di trascrizione, riservandosi il diritto di apportare ai propri prospetti tecnici e commerciali qualsiasi modifica senza preavviso.

# 1 INSTALLAZIONE SCALDABAGNO

## 1.1 AVVERTENZE DI INSTALLAZIONE.

Gli scaldabagni sono stati progettati unicamente per installazioni a parete, per la produzione di acqua calda sanitaria in usi domestici e similari. Nel caso di installazione a parete, la medesima deve essere liscia, priva cioè di sporgenze o di rientranze tali da consentire l'accesso dalla parte posteriore. Non sono stati assolutamente progettati per installazioni su basamenti o pavimenti (Fig. 1-1).

Variando il tipo di installazione varia anche la classificazione dello scaldabagno e precisamente:

- **Scaldabagno di tipo B22** se installato senza i 2 tappi d'aspirazione e con la copertura superiore.
- **Scaldabagno di tipo C** se installato utilizzando tubi concentrici o altri tipi di condotti previsti per gli scaldabagni a camera stagna per l'aspirazione dell'aria e l'espulsione dei fumi.

Solo un termoidraulico professionalmente abilitato è autorizzato ad installare apparecchi a gas Immergas. L'installazione deve essere fatta secondo le prescrizioni delle norme UNI e CEI, della legislazione vigente e nell'osservanza della normativa tecnica locale, secondo le indicazioni della buona tecnica. In particolare devono essere rispettate le norme UNI 7129 e 7131 e le norme CEI 64-8 e 64-9. L'installazione dello scaldabagno in caso di alimentazione a GPL o ad aria propanata deve ottemperare alle regole per i gas aventi densità maggiore dell'aria (si ricorda, a titolo esemplificativo e non esaustivo, che è vietata l'installazione di impianti alimentati con i sopraindicati gas in locali aventi il pavimento ad una quota inferiore a quella esterna media di campagna). Prima di installare l'apparecchio è opportuno verificare che lo stesso sia giunto integro; se ciò non fosse certo, occorre rivolgersi immediatamente al fornitore. Gli elementi dell'imballaggio (graffe, chiodi, sacchetti di plastica, polistirolo espanso, ecc..) non devono essere lasciati alla portata dei bambini in quanto fonti di pericolo. Nel caso in cui l'apparecchio venga racchiuso dentro o fra mobili deve esserci lo spazio sufficiente per le normali manutenzioni; si consiglia quindi di lasciare almeno 3 cm fra il mantello dello scaldabagno e le pareti verticali del mobile. Sopra e sotto lo scaldabagno va lasciato spazio per consentire interventi sugli allacciamenti idraulici e sulla fumisteria.

Nessun oggetto infiammabile deve trovarsi nelle vicinanze dell'apparecchio (carta, stracci, plastica, polistirolo, ecc.).

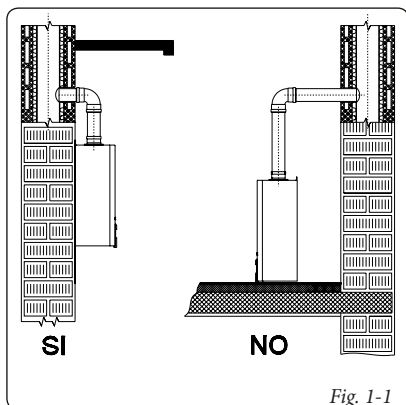


Fig. 1-1

E' consigliabile non posizionare elettrodomestici sotto lo scaldabagno perché potrebbero subire danni in caso di perdite dai raccordi idraulici; in caso contrario il costruttore non potrà essere ritenuto responsabile per gli eventuali danni causati agli elettrodomestici.

In caso di anomalia, guasto od imperfetto funzionamento, l'apparecchio deve essere disattivato ed occorre chiamare un tecnico abilitato (ad esempio il centro Assistenza Tecnico Immergas, che dispone di preparazione tecnica specifica e dei ricambi originali). Astenersi quindi da qualsiasi intervento o tentativo di riparazione. Il mancato rispetto di quanto sopra determina responsabilità personali e l'inefficacia della garanzia.

### • Norme di installazione:

- questo scaldabagno può essere installato all'esterno in luogo parzialmente protetto. Per luogo parzialmente protetto s'intende quello in cui lo scaldabagno non è esposto all'azione diretta ed alla penetrazione delle precipitazioni atmosferiche (pioggia, neve, grandine, ecc..).
- È vietata l'installazione all'interno di locali con pericolo incendio (per esempio: autorimesse, box), di apparecchi di utilizzazione a gas e relativi canali da fumo, condotti di scarico fumi e condotti di aspirazione dell'aria comburente.
- È vietata l'installazione sulla proiezione verticale di piani di cottura.
- È inoltre vietata l'installazione nei locali/

ambienti costituenti le parti comuni dell'edificio condominiale quali per esempio scale, cantine, androni, solaio, sottotetto, vie di fuga, ecc. se non collocati all'interno di vani tecnici di pertinenza di ogni singola unità immobiliare e accessibili solo all'utilizzatore (per le caratteristiche dei vani tecnici si veda la UNI 7129).

**Attenzione:** l'installazione dello scaldabagno sulla parete, deve garantire un sostegno stabile ed efficace al generatore stesso.

*I tasselli (forniti di serie) nel caso sia presente una staffa di sostegno o dima di fissaggio a corredo dello scaldabagno vanno utilizzati esclusivamente per fissare la medesima alla parete;* possono assicurare un adeguato sostegno solo se inseriti correttamente (secondo le regole della buona tecnica) in pareti costruite con mattoni pieni o semipieni. In caso di pareti realizzate con mattoni o blocchi forati, tramezzi di limitata staticità, o comunque di murature diverse da quelle indicate, è necessario procedere ad una verifica statica preliminare del sistema di supporto.

**N.B.:** le viti per tassello con testa esagonale presenti nel blister, vanno utilizzate esclusivamente per il fissaggio della relativa staffa di sostegno a muro.

Questi apparecchi servono a riscaldare acqua ad una temperatura inferiore a quella di ebollizione a pressione atmosferica.

Devono essere allacciati ad una rete di distribuzione di acqua sanitaria adeguata alle loro prestazioni ed alla loro potenza.

## 1.2 DIMENSIONI PRINCIPALI.

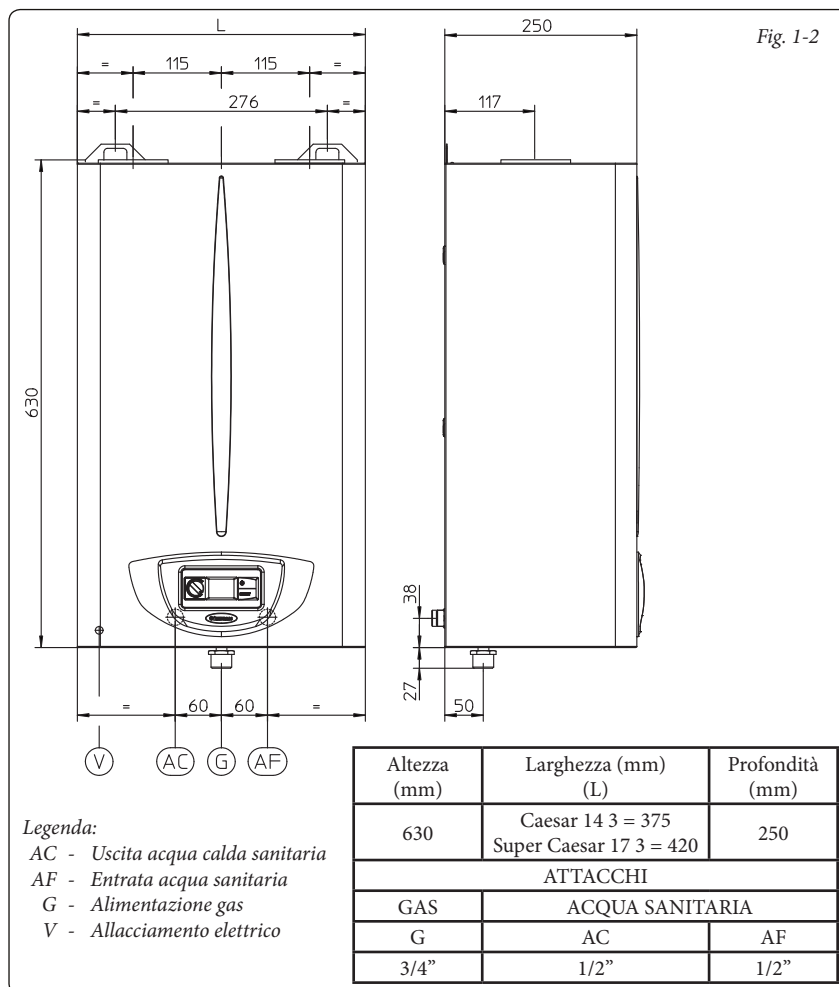


Fig. 1-2

### Legenda:

- AC - Uscita acqua calda sanitaria
- AF - Entrata acqua sanitaria
- G - Alimentazione gas
- V - Allacciamento elettrico

**1.3 PROTEZIONE ANTIGELO.**

**Temperatura minima -15°C.** Nel caso in cui lo scaldabagno sia installato in un luogo dove la temperatura scenda al di sotto di 0°C e qualora venga a mancare l'alimentazione gas (oppure lo scaldabagno vada in blocco mancata accensione) è possibile arrivare al congelamento dell'apparecchio.

*Per evitare il rischio di congelamento attenersi alle seguenti istruzioni:*

- Proteggere dal gelo il circuito sanitario utilizzando un accessorio fornibile a richiesta (kit antigelo) composto da una resistenza elettrica, dal relativo cablaggio e da un termostato di comando (leggere attentamente le istruzioni per il montaggio contenute nella confezione del kit accessorio).

*La protezione contro il congelamento dello scaldabagno è in questo modo assicurata soltanto se:*

- lo scaldabagno è correttamente allacciato al circuito di alimentazione elettrica;
- l'interruttore generale è inserito;
- i componenti del kit antigelo non sono in avaria.

*In queste condizioni lo scaldabagno è protetto contro il gelo fino ad una temperatura di -15°C.*

*Per l'efficacia della garanzia sono esclusi danni derivanti dall'interruzione nella fornitura di energia elettrica e dal mancato rispetto di quanto riportato nella pagina precedente.*

**N.B.:** in caso di installazione dello lo scaldabagno in luoghi dove la temperatura scende sotto i 0°C è richiesta la coibentazione dei tubi di allacciamento.

**1.4 ALLACCIAMENTI.**

**Allacciamento gas (Apparecchio categoria II<sub>2H3+</sub>).**

I nostri scaldabagni sono costruiti per funzionare con gas metano (G20) e G.P.L.. Lo scaldabagno può funzionare anche ad aria propanata (50% aria - 50% propano) **solo** mediante l'utilizzo di un apposito kit di trasformazione fornito dalla Immergas; devono essere seguite le istruzioni riportate nella documentazione a corredo. La tubazione di alimentazione deve essere uguale o superiore al raccordo dello scaldabagno 3/4" G. Prima di effettuare l'allacciamento gas occorre effettuare una accurata pulizia interna di tutte le tubazioni dell'impianto di adduzione del combustibile onde rimuovere eventuali residui che potrebbero compromettere il buon funzionamento dello scaldabagno. Occorre inoltre controllare che il gas distribuito corrisponda a quello per cui è stata predisposta lo scaldabagno (vedi targa dati posta nello scaldabagno). Se differiscono è necessario intervenire sullo scaldabagno per un adattamento ad altro tipo di gas (vedi conversione degli apparecchi in caso di cambio gas). E' importante inoltre verificare la pressione dinamica di rete (metano o G.P.L.) che si andrà ad utilizzare per l'alimentazione dello scaldabagno che dovrà essere conforme alla UNI EN 437 e relativi allegati, in quanto se insufficiente può influire sulla potenza del generatore provocando disagi all'utente.

Assicurarsi che l'allacciamento del rubinetto gas avvenga correttamente. Il tubo di adduzione del gas combustibile deve essere opportunamente dimensionato in base alle normative vigenti (UNI 7129) al fine di garantire la corretta portata del gas al bruciatore anche nelle condizioni di massima potenza del generatore e di garantire

le prestazioni dell'apparecchio (dati tecnici). Il sistema di giunzione deve essere conforme alle norme UNI 7129 ed UNI EN 1775.

**Qualità del gas combustibile.** L'apparecchio è stato progettato per funzionare con gas combustibile privo di impurità; in caso contrario, è opportuno inserire degli opportuni filtri a monte dell'apparecchio al fine di ripristinare la purezza del combustibile.

**Serbatoi di stoccaggio (in caso di alimentazione da deposito di GPL).**

- Può accadere che i nuovi serbatoi di stoccaggio GPL possano contenere residui di gas inerte (azoto) che impoveriscono la miscela erogata all'apparecchio causandone funzionamenti anomali.
- A causa della composizione della miscela di GPL si può verificare durante il periodo di stoccaggio nei serbatoi una stratificazione dei componenti della miscela. Questo può causare una variazione del potere calorifico della miscela erogata all'apparecchio con conseguente variazione delle prestazioni dello stesso.

**Allacciamento idraulico.**

**Attenzione:** prima di effettuare gli allacciamenti dello scaldabagno per non far decadere la garanzia sullo scambiatore acqua sanitaria lavare accuratamente l'impianto (tubazioni, ecc.) in modo da rimuovere eventuali residui che potrebbero compromettere il buon funzionamento dello scaldabagno.

Gli allacciamenti idraulici devono essere eseguiti in modo razionale utilizzando gli attacchi sulla dima dello scaldabagno.

**Attenzione:** per preservare la durata e le caratteristiche di efficienza dell'apparecchio è consigliata l'installazione del kit "dosatore di polifosfati" in presenza di acque le cui caratteristiche possono provocare l'insorgenza di incrostazioni calcaree. Per il D.P.R. 59/09 è obbligatorio trattare l'acqua di alimentazione con durezza temporanea maggiore o uguale a 25 gradi francesi per il circuito di riscaldamento e maggiore uguale di 15 gradi francesi per l'acqua sanitaria, mediante trattamento chimico (secondo UNI 8065) di condizionamento per potenze ≤ 100 kW o di addolcimento per potenze > 100 kW.

**Allacciamento elettrico.** Lo scaldabagno "Caesar" ha per tutto l'apparecchio un grado di protezione IPX5D. La sicurezza elettrica dell'apparecchio è raggiunta soltanto quando lo stesso è perfettamente collegato a un efficace impianto di messa a terra, eseguito come previsto dalle vigenti norme di sicurezza.

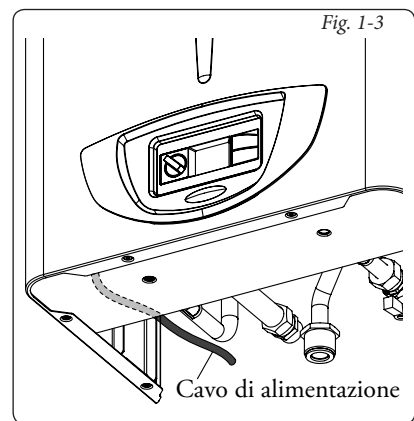
**Attenzione:** la Immergas S.p.A. declina ogni responsabilità per danni a persone o cose derivanti dal mancato collegamento della messa a terra dello scaldabagno e dalle inosservanze delle norme CEI di riferimento.

Verificare inoltre che l'impianto elettrico sia adeguato alla potenza massima assorbita dall'apparecchio indicata nella targa dati posta nello scaldabagno. Gli scaldabagni sono completi del cavo di alimentazione speciale di tipo "X" sprovvisto di spina. Il cavo di alimentazione deve essere allacciato ad una rete di 230V ±10% / 50Hz rispettando la polarità L-N ed il collegamento di terra (⊕), su tale rete deve essere prevista una disconnessione onnipolare con categoria di sovratensione di classe III. In caso di sostituzione del cavo di alimentazione

rivolgersi ad un tecnico abilitato (ad esempio il Servizio Assistenza Tecnica Autorizzato Immergas). Il cavo di alimentazione deve rispettare il percorso prescritto (Fig. 1-3).

In caso si debbano sostituire i fusibili di rete sulla scheda di regolazione, usare fusibili di 3,15A rapidi. Per l'alimentazione generale dell'apparecchio dalla rete elettrica, non è consentito l'uso di adattatori, prese multiple e prolunghe.

**N.B.:** tutte le tubazioni dello scaldabagno non devono mai essere usate come prese di terra dell'impianto elettrico o telefonico. Assicurarsi quindi che ciò non avvenga prima di collegare elettricamente lo scaldabagno.



### 1.5 SISTEMI FUMARI IMMERGAS.

La Immergas fornisce, separatamente dagli scaldabagni, diverse soluzioni per l'installazione dei terminali aspirazione aria e scarico fumi senza che quali lo scaldabagno non può funzionare.

**Attenzione: Lo scaldabagno deve essere installato solo unitamente ad un dispositivo di aspirazione aria ed evacuazione fumi originale Immergas come previsto dalla norma UNI 7129. Tale fumisteria è riconoscibile da un apposito marchio identificativo e distintivo riportante la nota: "non per caldaie a condensazione".**

I condotti di scarico fumi non devono essere a contatto o nelle vicinanze di materiali infiammabili, inoltre, non devono attraversare strutture edili o pareti di materiale infiammabile.

Vedi i paragrafi seguenti per la descrizione dettagliata dei kit disponibili.

**Posizionamento delle guarnizioni a doppio labbro.** Per un corretto posizionamento delle guarnizioni a labbro su gomiti e prolunghe, occorre seguire il senso di montaggio (Fig. 1-4).

- Fattori di Resistenza e lunghezze equivalenti. Ogni componente della fumisteria ha un *Fattore di Resistenza* ricavato da prove sperimentali e riportato nella tabella successiva. Il Fattore di Resistenza del singolo componente è indipendente dal tipo dello scaldabagno su cui viene installato ed è una grandezza adimensionale. Esso è invece condizionato dalla temperatura dei fluidi che passano all'interno del condotto e pertanto varia con l'impiego in aspirazione aria o in scarico fumi. Ogni singolo componente ha una resistenza corrispondente a una certa lunghezza in metri di tubo dello stesso diametro; la cosiddetta *lunghezza equivalente*, ricavabile dal rapporto fra i relativi Fattori di Resistenza, ad esempio: Curva 90° Ø80; Fattore di Resistenza in aspirazione 5; Tubo Ø80 m1; Fattore Resistenza in aspirazione 2,3; lunghezza equivalente curva 90° Ø80 =  $5 : 2,3 = 2,2$  m di Tubo Ø80 in aspirazione. Analogamente ogni singolo componente ha una resistenza corrispondente a una certa lunghezza in m di tubo di un altro diametro, ad esempio Curva concentrica 90° Ø60/100 Fattore di Resistenza 21; Tubo Ø80 m1 in scarico, Fattore di Resistenza = 3; Lunghezza equivalente Curva 90° Ø60/100 =  $21 : 3 = 7$  m di Tubo Ø80 in scarico. *Tutte gli scaldabagni hanno un Fattore di Resistenza massimo ricavabile sperimentalmente uguale a 100.* Il Fattore di Resistenza massimo ammissibile corrisponde alla resistenza riscontrata con la massima lunghezza ammissibile di tubi con ogni tipologia di Kit Terminale. L'insieme di queste informazioni consente di effettuare i calcoli per verificare la possibilità di realizzare le più svariate configurazioni di fumisteria.

**Installazione diaframma.** Per un corretto funzionamento dello scaldabagno è necessario installare sull'uscita della camera stagna e prima del condotto di aspirazione e scarico un diaframma Ø 45 per il modello "Caesar 14 3" e Ø 46 per il modello "Super Caesar 17 3" (Fig. 1-9).

**N.B.:** il diaframma viene fornito di serie unitamente allo scaldabagno.

### 1.6 INSTALLAZIONE ALL'ESTERNO IN LUOGO PARZIALMENTE PROTETTO.

**N.B.:** per luogo parzialmente protetto s'intende quello in cui l'apparecchio non è esposto direttamente all'azione delle intemperie (pioggia, neve, grandine, ecc...).

#### • Configurazione tipo B a camera aperta e tiraggio forzato.

Utilizzando l'apposito kit copertura è possibile effettuare l'aspirazione dell'aria diretta (Fig. 1-7) e lo scarico dei fumi in camino singolo o direttamente all'esterno. In questa configurazione è possibile installare lo scaldabagno in un luogo parzialmente protetto.

Lo scaldabagno in questa configurazione è classificato come tipo B<sub>22</sub> (secondo le norme UNI 10642 e UNI EN 26).

Con questa configurazione:

- l'aspirazione dell'aria avviene direttamente dall'ambiente in cui è installato l'apparecchio (esterno);
- lo scarico dei fumi deve essere collegato ad un proprio camino singolo o canalizzato direttamente in atmosfera esterna.

Devono quindi essere rispettate le norme tecniche vigenti (in particolar modo le norme UNI 7129, UNI 7131, e le norme CEI 64-8 e 64-9).

- **Montaggio kit copertura (Fig. 1-6).** Smontare i due tappi che coprono i fori di aspirazione presenti a fianco dello scarico fumi.

Posizionare il diaframma sul foro di scarico:

**Caesar 14 3, Caesar 14 Star e Super Caesar:** Ø 45 presente nel kit termoformato.

**Super Caesar 17 3:** Ø 44 presente nel kit termoformato.

Installare la flangia Ø 80 sul foro centrale di scarico fumi interponendo la guarnizione presente nel kit e serrare con le viti in dotazione. Montare la copertura fissandola all'apparecchio mediante le viti in dotazione comprensive delle proprie guarnizioni di tenuta. Fissare la flangia alla guarnizione presente sul foro del coperchio utilizzando l'apposita fascetta presente nel kit e facendo attenzione a fermare le 4 linguette della stessa. Innestare la curva 90° Ø 80 con lato maschio (liscio), nel lato femmina (con guarnizioni a labbro) della flangia Ø 80 sino a portarla in battuta. Innestare il tubo di scarico con lato maschio (liscio), nel lato femmina della curva 90° Ø 80, accertandosi di avere già inserito il relativo rosone, in questo modo si otterrà la tenuta e la giunzione degli elementi che compongono il kit.

- Giunzione ad innesto di tubi prolunghe. Per installare eventuali prolunghe ad innesto con gli altri elementi della fumisteria, occorre operare come segue: Innestare il tubo o il gomito con lato maschio (liscio) nel lato femmina (con guarnizioni a labbro) dell'elemento precedente

temente installato sino a portarlo in battuta, in questo modo si otterrà la tenuta e la giunzione degli elementi correttamente.

**Estensione massima del condotto di scarico.** Il condotto di scarico (sia in verticale che in orizzontale) può essere prolungato fino a una misura max. di 12 m rettilinei (Fig. 1-21). Per evitare problemi di condensa dei fumi dovuti al loro raffreddamento attraverso la parete, è necessario limitare la lunghezza del condotto di scarico Ø 80 normale (non coibentato) a soli 5 metri.

#### Esempio di installazione con terminale verticale diretto in luogo parzialmente protetto.

Utilizzando il terminale verticale per lo scarico diretto dei prodotti della combustione è necessario rispettare la distanza minima di 300 mm dal balcone sovrastante. La quota X+Y+Z+W valutata rispetto ad un balcone sovrastante deve essere uguale o maggiore a 2000 mm (Fig. 1-8). Il termine W è da considerare solo nel caso di balcone sovrastante con balaustra chiusa (W=0 in caso di balaustra aperta).

#### • Configurazione senza kit copertura (scaldabagno tipo C).

Lasciando i tappi laterali montati, è possibile installare l'apparecchio all'esterno, in luogo parzialmente protetto, senza il kit copertura. L'installazione avviene utilizzando i kit aspirazione / scarico orizzontali concentrici Ø60/100 e Ø80/125 per i quali si rimanda al paragrafo relativo all'installazione per interno. In questa configurazione il Kit di copertura superiore che garantisce una protezione aggiuntiva allo scaldabagno è raccomandabile ma non obbligatorio.

### 1.7 INSTALLAZIONE ALL'INTERNO.

#### • Configurazione tipo C a camera stagna e tiraggio forzato.

I tipi di terminali messi a disposizione dall'Immergas sono:

- Kit orizzontale concentrico di aspirazione e scarico. L'installazione di questo terminale è regolamentata dalla norma tecnica UNI 7129 e da normative contenute nei regolamenti edilizi locali e loro successive modificazioni.

**N.B.:** oltre al tradizionale "kit orizzontale Ø 60/100" è disponibile anche la specifica versione "Ø 60/100 Star", avente le stesse dimensioni ed equivalenti perdite di carico.

Questo terminale permette l'aspirazione dell'aria e lo scarico dei fumi direttamente all'esterno dell'abitazione. Il Kit orizzontale può essere installato con l'uscita posteriore, laterale destra, laterale sinistra e anteriore (Fig. 1-10÷1-14).

- Kit verticale concentrico di aspirazione e scarico. Questo terminale permette l'aspirazione dell'aria e lo scarico dei fumi direttamente all'esterno dell'abitazione in senso verticale (Fig. 1-16÷1-17).

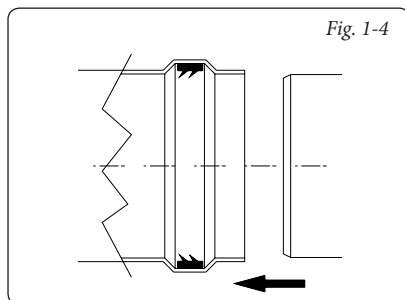


Fig. 1-4

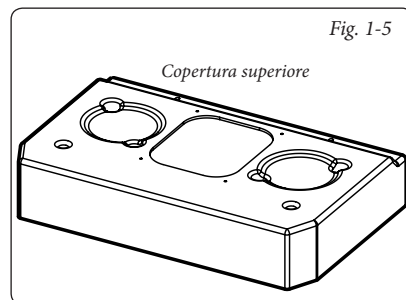
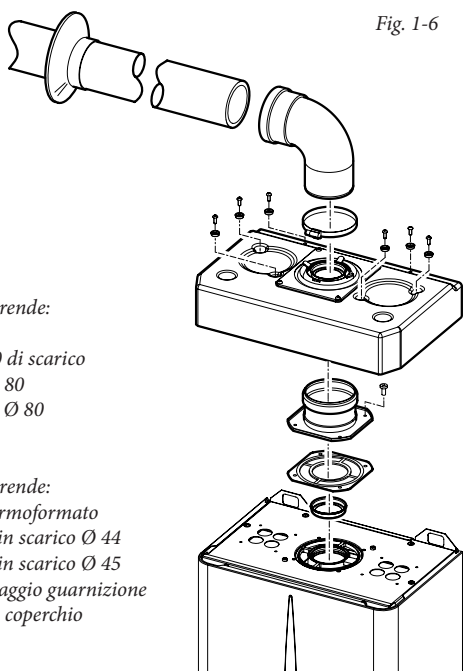


Fig. 1-5

B22

Fig. 1-6



Il kit terminale comprende:

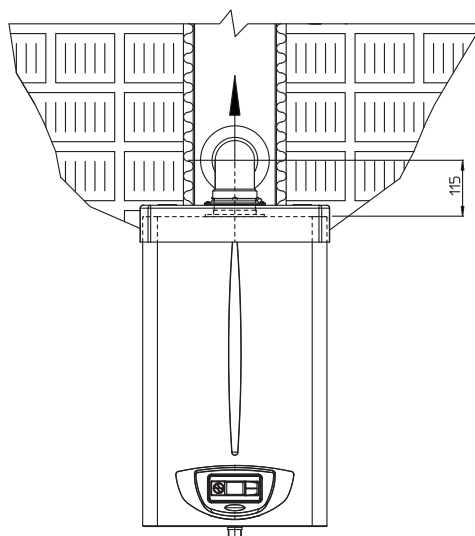
- N° 1 - Guarnizione
- N° 1 - Flangia Ø 80 di scarico
- N° 1 - Curva 90° Ø 80
- N° 1 - Tubo scarico Ø 80
- N° 1 - Rosone

Il kit copertura comprende:

- N° 1 - Coperchio termoformato
- N° 1 - Diaframma in scarico Ø 44
- N° 1 - Diaframma in scarico Ø 45
- N° 1 - Fascetta serraggio guarnizione
- N° 6 - Viti fissaggio coperchio

B22

Fig. 1-7



INSTALLATORE

UTENTE

MANUTENTORE

- Kit separatore Ø 80/80. Questo Kit consente l'aspirazione dell'aria all'esterno dell'abitazione e lo scarico dei fumi in canna fumaria (Fig. 1-18÷1-21). Il condotto centrale serve per lo scarico dei prodotti della combustione in canna fumaria, mentre il condotto a fianco di quello centrale serve per l'aspirazione dell'aria all'esterno dell'abitazione. Entrambi i condotti possono essere orientati in qualsiasi direzione.

**Diaframma scarico Caesar 14 3.**

Diaframma	Estensione in metri condotto Ø 60/100 orizzontale
Ø 45	Da 0 a 1
NESSUNO	Oltre 1

Diaframma	Estensione in metri condotto Ø 60/100 verticale
Ø 45	Da 0 a 2,7
NESSUNO	Oltre 2,7

Diaframma	*Estensione in metri condotto Ø 80 verticale senza curve
Ø 45	Da 0 a 25
NESSUNO	Oltre 25

Diaframma	*Estensione in metri condotto Ø 80 orizzontale con due curve
Ø 45	Da 0 a 20
NESSUNO	Oltre 20

\* Questi valori di massima estensione sono considerati con 1 metro di tubo in scarico e il rimanente in aspirazione.

**Diaframma scarico Super Caesar 17 3.**

Diaframma	Estensione in metri condotto Ø 60/100 orizzontale
Ø 46	Da 0 a 1
NESSUNO	Oltre 1

Diaframma	Estensione in metri condotto Ø 60/100 verticale
Ø 46	Da 0 a 2,2
NESSUNO	Oltre 2,2

Diaframma	*Estensione in metri condotto Ø 80 verticale senza curve
Ø 46	Da 0 a 22
NESSUNO	Oltre 22

Diaframma	*Estensione in metri condotto Ø 80 orizzontale con due curve
Ø 46	Da 0 a 17
NESSUNO	Oltre 17

\* Questi valori di massima estensione sono considerati con 1 metro di tubo in scarico e il rimanente in aspirazione.

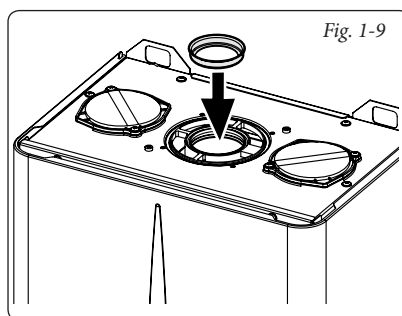
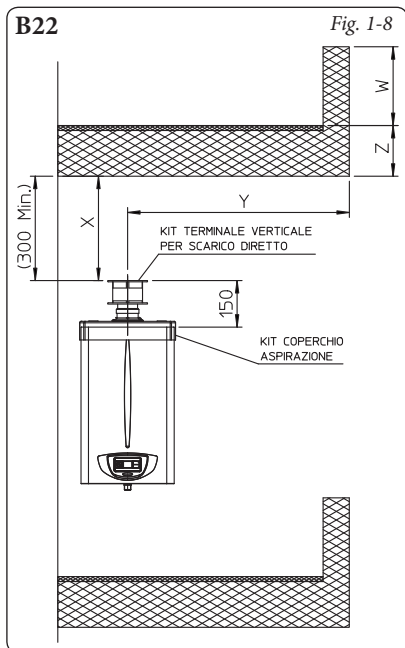
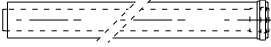
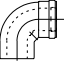

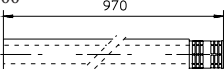
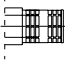
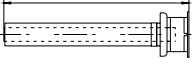
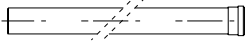
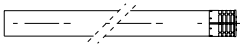
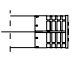
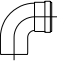




Tabelle dei fattori di resistenza e lunghezze equivalenti.

TIPO DI CONDOTTO	Fattore di Resistenza (R)	Lunghezza equivalente in m di tubo concentrico Ø 60/100	Lunghezza equivalente in m di tubo Ø 80
Tubo concentrico Ø 60/100 m 1 	Aspirazione e Scarico 16,5	<b>m 1</b>	Aspirazione m 7,1 Scarico m 5,5
Curva 90° concentrica Ø 60/100 	Aspirazione e Scarico 21	<b>m 1,3</b>	Aspirazione m 9,1 Scarico m 7,0
Curva 45° concentrica Ø 60/100 	Aspirazione e Scarico 16,5	<b>m 1</b>	Aspirazione m 7,1 Scarico m 5,5
Terminale completo di aspirazione-scarico concentrico orizzontale Ø 60/100 	Aspirazione e Scarico 46	<b>m 2,8</b>	Aspirazione m 20 Scarico m 15
Terminale di aspirazione-scarico concentrico orizzontale Ø 60/100 	Aspirazione e Scarico 32	<b>m 1,9</b>	Aspirazione m 14 Scarico m 10,6
Terminale di aspirazione-scarico concentrico verticale Ø 60/100 	Aspirazione e Scarico 41,7	<b>m 2,5</b>	Aspirazione m 18 Scarico 14
Tubo Ø 80 m 1 (con o senza coibentazione) 	Aspirazione 2,3 Scarico 3	m 0,1 m 0,2	<b>Aspirazione m 1,0</b> <b>Scarico m 1,0</b>
Terminale completo aspirazione Ø 80 m 1 (con o senza coibentazione) 	Aspirazione 5	m 0,3	<b>Aspirazione m 2,2</b>
Terminale di aspirazione Ø 80 Terminale di scarico Ø 80 	Aspirazione 3 Scarico 2,5	m 0,2 m 0,1	<b>Aspirazione m 1,3</b> <b>Scarico m 0,8</b>
Curva 90° Ø 80 	Aspirazione 5 Scarico 6,5	m 0,3 m 0,4	<b>Aspirazione m 2,2</b> <b>Scarico m 2,1</b>
Curva 45° Ø 80 	Aspirazione 3 Scarico 4	m 0,2 m 0,2	<b>Aspirazione m 1,3</b> <b>Scarico m 1,3</b>
Sdoppiato parallelo Ø 80 da Ø 60/100 a Ø 80/80 	Aspirazione e Scarico 8,8	m 0,5	<b>Aspirazione m 3,8</b> <b>Scarico m 2,9</b>



**Kit orizzontale di aspirazione - scarico Ø60/100.** Montaggio kit (Fig. 1-10): installare la curva con flangia (2) sul foro centrale dello scaldabagno interponendo la guarnizione (1) e serrare con le viti presenti nel kit. Innestare il tubo terminale (3) con lato maschio (liscio), nel lato femmina (con guarnizioni a labbro) della curva (2) sino a portarlo in battuta, accertandosi di avere già inserito il relativo rosone interno ed esterno, in questo modo si otterrà la tenuta e la giunzione degli elementi che compongono il kit.

• Giunzione ad innesto di tubi o prolunghe e gomiti concentrici Ø60/100. Per installare eventuali prolunghe ad innesto con gli altri elementi della fumisteria, occorre operare come segue: innestare il tubo concentrico o il gomito concentrico con lato maschio (liscio) nel lato femmina (con guarnizioni a labbro) dell'elemento precedentemente installato sino a portarlo in battuta, in questo modo si otterrà la tenuta e la giunzione degli elementi correttamente.

Il kit orizzontale Ø 60/100 di aspirazione-scarico può essere installato con l'uscita posteriore, laterale destra, laterale sinistra e anteriore.

• Applicazione con uscita posteriore (Fig. 1-11). La lunghezza del tubo di 788 mm permette l'attraversamento di una parete di spessore massimo di 788 mm. Normalmente sarà indispensabile accorciare il terminale. Determinare la misura sommando questi valori: Spessore parte + sporgenza interna + sporgenza esterna. Le sporgenze minime indispensabili sono riportate in figura.

• Applicazione con uscita laterale (Fig. 1-12); Utilizzando il solo kit orizzontale aspirazione-scarico, senza le apposite prolunghe, permette l'attraversamento di una parete di spessore 715,5 mm con il Caesar 14 3 e di 705 mm con il Super Caesar 17 3 (quota "X"), sia con l'uscita laterale destra che sinistra.

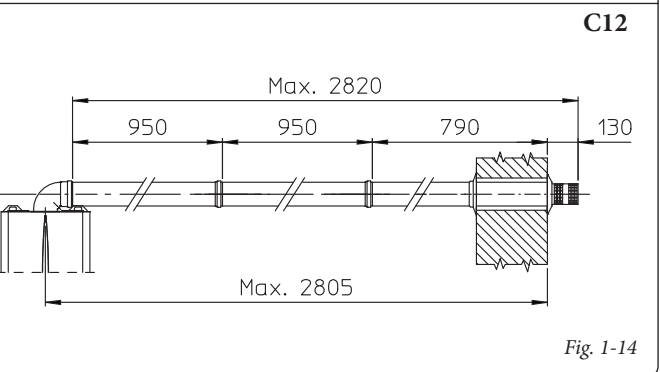
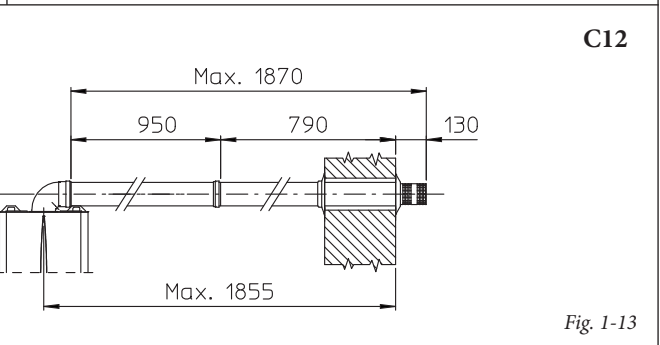
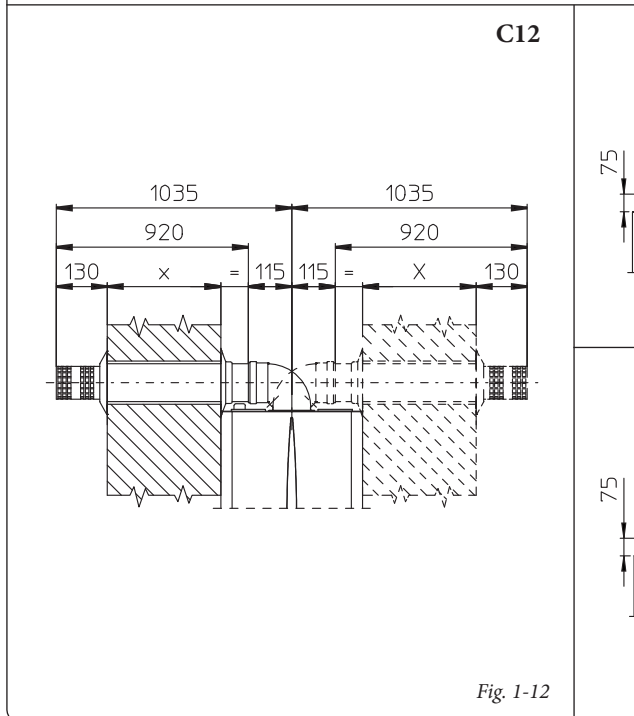
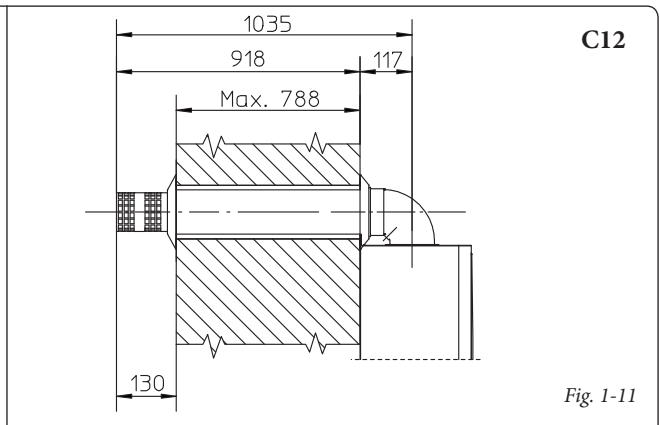
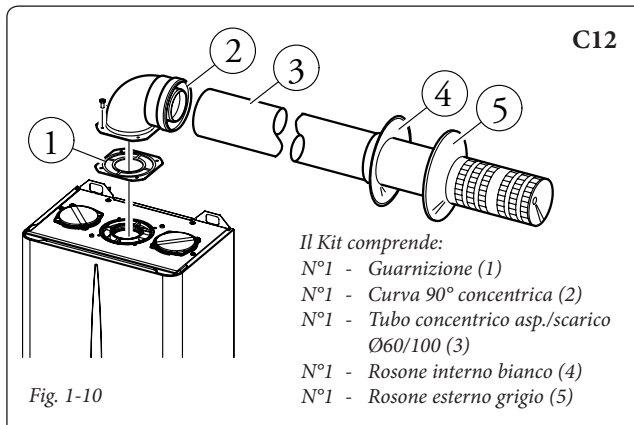
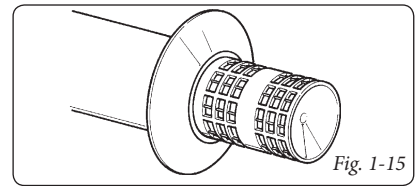
• Prolunghe per kit orizzontale. Il kit orizzontale di aspirazione -scarico Ø 60/100 può essere prolungato fino a una misura max. di 3000 mm orizzontali, compreso il terminale grigliato ed esclusa la curva concentrica in uscita dallo scaldabagno. Tale configurazione corrisponde ad un fattore di resistenza uguale a 100. In questi casi è necessario richiedere le apposite prolunghe.

Collegamento con N°1 prolunga (Fig. 1-13). Max. distanza fra asse verticale scaldabagno e parete esterna mm 1855.

Collegamento con N°2 prolunghe (Fig. 1-14). Max. distanza fra asse verticale scaldabagno e parete esterna mm 2805.

• Griglia esterna (Fig. 1-15). Il terminale di aspirazione/scarico Ø 60/100 se correttamente installato, si presenta all'esterno dell'edificio in modo gradevole. Assicurarsi che il rosone in silicone di tamponamento esterno sia correttamente a battuta al muro esterno

**N.B.:** ai fini della sicurezza si raccomanda di non ostruire, neppure provvisoriamente, il terminale di aspirazione/scarico dello scaldabagno.



**Kit verticale con tegola in alluminio Ø 60/100.** Montaggio kit (Fig. 1-16): installare la flangia concentrica (2) sul foro centrale dello scaldabagno interponendo la guarnizione (1) e serrare con le viti presenti nel kit. Installazione della finta tegola in alluminio. Sostituire alle tegole la lastra in alluminio (4), sagomandola in modo da fare defluire l'acqua piovana. Posizionare sulla tegola in alluminio il semiguscio fisso (6) e inserire il tubo di aspirazione-scarico (5). Innestare il terminale concentrico Ø 60/100 con lato maschio (5) (liscio), nel lato femmina della flangia (2) (con guarnizioni a labbro) sino a portarlo in battuta, accertandosi di avere già inserito il rosone (3), in questo modo si otterrà la tenuta e la giunzione degli elementi che compongono il kit.

- Giunzione ad innesto di tubi prolunghe e gomiti concentrici. Per installare eventuali prolunghe ad innesto con gli altri elementi della fumisteria, occorre operare come segue: innestare il tubo concentrico o il gomito concentrico con lato maschio (liscio), nel lato femmina (con guarnizioni a labbro) dell'elemento precedentemente installato sino a portarlo in battuta, in questo modo si otterrà la tenuta e la giunzione degli elementi correttamente.

**Attenzione:** quando si rende necessario accorciare il terminale di scarico e/o il tubo prolunga concentrico, considerare che il condotto interno deve sempre sporgere di 5 mm rispetto al condotto esterno.

Questo particolare terminale consente lo scarico fumi e l'aspirazione dell'aria necessaria alla combustione in senso verticale.

**N.B.:** il kit verticale Ø 60/100 con tegola in alluminio consente l'installazione sulle terrazze e sui tetti con pendenza massima del 45% (25°) e l'altezza tra il cappello terminale e il semiguscio (374 mm) va sempre rispettata.

Il kit verticale con questa configurazione può essere prolungato fino a un massimo di 4700 mm rettilinei verticali, compreso il terminale (Fig. 1-17). Questa configurazione corrisponde ad un fattore di resistenza uguale a 100. In questo caso è necessario richiedere le apposite prolunghe ad innesto.

**Kit separatore Ø 80/80.** Il kit separatore Ø 80/80, consente di separare i condotti di scarico fumi e aspirazione aria secondo lo schema riportato in figura.

Dal condotto (S) vengono espulsi i prodotti della combustione. Dal condotto (A) viene aspirata l'aria necessaria per la combustione. Il condotto di aspirazione (A) può essere installato indifferentemente a destra o sinistra rispetto al condotto centrale di scarico (S). Entrambi i condotti possono essere orientati in qualsiasi direzione.

- Montaggio kit (Fig. 1-18): installare la flangia (4) sul foro centrale dello scaldabagno interponendo la guarnizione (1) e serrare con le viti a testa esagonale e punta piatta presenti nel kit. Togliere la flangia piatta presente nel foro laterale rispetto a quello centrale (a seconda delle esigenze) e sostituirla con la flangia (3) interponendo la guarnizione (2) già presente nello scaldabagno e serrare con le viti autofiletanti con punta in dotazione. Innestare le curve (5) con lato maschio (liscio) nel lato femmina delle flange (3 e 4). Innestare il terminale di aspirazione (6) con lato maschio (liscio), nel lato femmina della curva (5) sino a portarlo in battuta, accertandosi di avere già inserito il relativo rosone interno, in questo modo si otterrà la tenuta e la giunzione degli elementi che compongono il kit.

- Giunzione ad innesto di tubi prolunghe e gomiti. Per installare eventuali prolunghe ad innesto con gli altri elementi della fumisteria, occorre operare come segue: innestare il tubo o il gomito con lato maschio (liscio), nel lato femmina (con guarnizioni a labbro) dell'elemento precedentemente installato sino a portarlo in battuta, in questo modo si otterrà la tenuta e la giunzione degli elementi correttamente.

- Ingombri di installazione. Nella figura 1-19 sono riportate le misure di ingombro minime di installazione del kit terminale separatore Ø 80/80 in una condizione limite.

- Nella figura 1-20 è riportata la configurazione con scarico verticale e l'aspirazione orizzontale.

- Prolunghe per kit separatore Ø 80/80. La massima lunghezza rettilinea (senza curve) in verticale, utilizzabile per i tubi di aspirazione e scarico Ø80 è di 41 metri di cui 40 in aspirazione e 1 in scarico. Questa lunghezza totale corrisponde ad un fattore di resistenza uguale a 100. La lunghezza totale utilizzabile, ottenuta sommando le lunghezze dei tubi Ø 80 di aspirazione e scarico, può raggiungere come massimo i valori riportati nella tabella seguente. Nel caso in cui si debbano usare accessori o componenti misti, si può calcolare l'estensione massima raggiungibile utilizzando un fattore di resistenza per ogni componente oppure la sua lunghezza equivalente. La somma di questi fattori di resistenza non deve essere maggiore del valore 100.

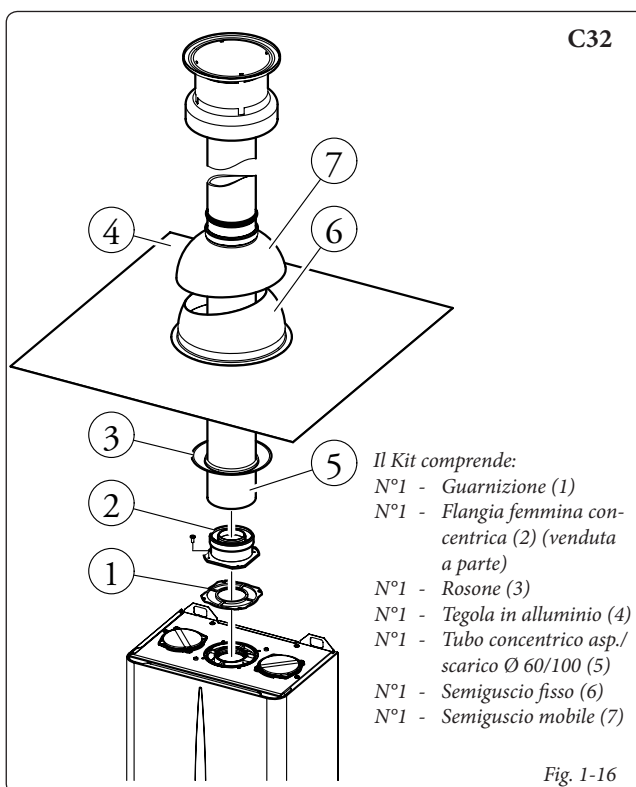


Fig. 1-16

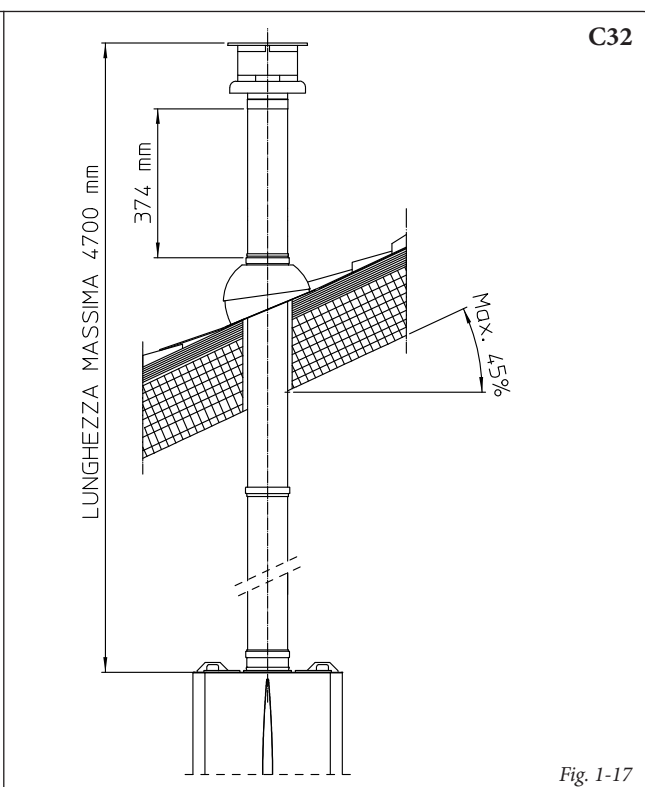


Fig. 1-17

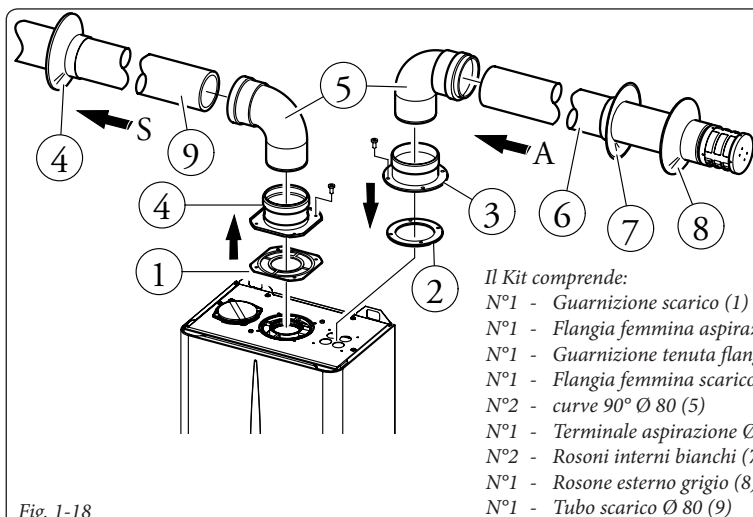


Fig. 1-18

- Il Kit comprende:
- N°1 - Guarnizione scarico (1)
  - N°1 - Flangia femmina aspirazione (3)
  - N°1 - Guarnizione tenuta flangia (2)
  - N°1 - Flangia femmina scarico (4)
  - N°2 - curve 90° Ø 80 (5)
  - N°1 - Terminale aspirazione Ø 80 (6)
  - N°2 - Rosoni interni bianchi (7)
  - N°1 - Rosone esterno grigio (8)
  - N°1 - Tubo scarico Ø 80 (9)

C82

Fig. 1-19

C42

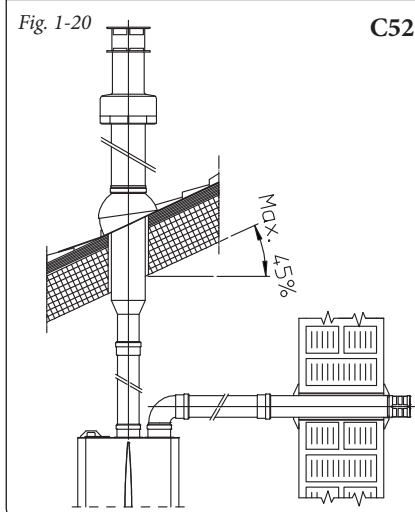
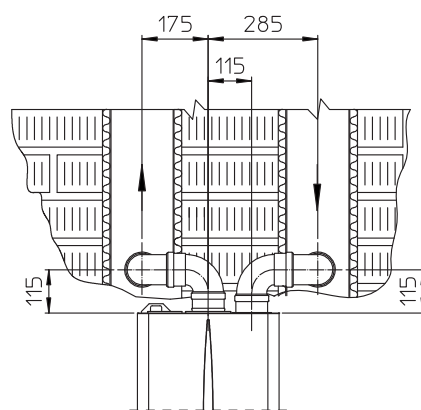


Fig. 1-20

C52

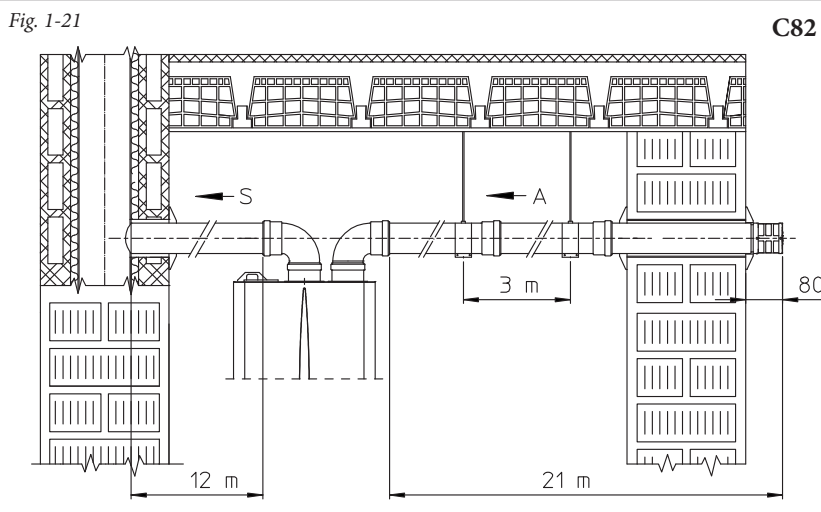


Fig. 1-21

C82

Massime lunghezze utilizzabili (compreso il terminale di aspirazione grigliato e le due curve a 90°)			
CONDOTTO NON COIBENTATO		CONDOTTO COIBENTATO	
Scarico (metri)	Aspirazione (metri)	Scarico (metri)	Aspirazione (metri)
1	36,0*	6	29,5*
2	34,5*	7	28,0*
3	33,0*	8	26,5*
4	32,0*	9	25,5*
5	30,5*	10	24,0*
* Il condotto di aspirazione può essere aumentato di 2,5 metri se si elimina la curva in scarico, 2 metri se si elimina la curva in aspirazione, 4,5 metri eliminando entrambe le curve.		11	22,5*
		12	21,5*

**Attenzione:** se l'installazione richiede uno sviluppo della fumisteria allo scarico che supera i 12 m consigliati, è necessario tenere debitamente in considerazione la possibilità di formazione di condensa che potrebbe avvenire all'interno del condotto e utilizzare fumisteria Immergas "Serie Blu" di tipo coibentato.

**• Configurazione tipo B a camera aperta e tiraggio forzato.**

L'apparecchio può essere installato all'interno degli edifici in modalità B; in tale eventualità, si raccomanda di ottemperare a tutte le norme tecniche, le regole tecniche e le regolamentazioni vigenti, nazionali e locali.

- gli scaldabagni a camera aperta tipo B non devono essere installati in locali dove si svolgono

attività commerciali, artigianali o industriali in cui si utilizzino prodotti in grado di sviluppare vapori o sostanze volatili (p.e. vapori di acidi, colle, vernici, solventi, combustibili, ecc.), nonché polveri (p.e. polvere derivata dalla lavorazione del legno, polverino di carbone, di cemento, ecc.) che possano risultare dannose per i componenti dell'apparecchio e comprometterne il funzionamento.

- in configurazione B gli scaldabagni non devono essere installati in camera da letto, in locali uso bagno o in monolocali.

- Si consiglia l'installazione degli apparecchi in configurazione B solo all'esterno (in luogo parzialmente protetto) o in locali ad uso non abitativo e permanentemente ventilati.

### 1.8 SCARICO DEI FUMI IN CANNA FUMARIA/CAMINO.

Lo scarico dei fumi non deve essere collegato ad una canna fumaria collettiva ramificata di tipo tradizionale. Lo scarico dei fumi, per i soli scaldabagni installati in configurazione C, può essere collegato ad una canna fumaria collettiva particolare, tipo LAS, per le configurazioni B<sub>22</sub> è ammesso solo lo scarico in camino singolo o direttamente in atmosfera esterna a mezzo di apposito terminale. Le canne fumarie collettive e le canne fumarie combinate devono essere espressamente progettate seguendo la metodologia di calcolo e i dettami delle norme tecniche vigenti (ad esempio UNI 10641 e UNI EN 13384), da personale tecnico professionalmente qualificato. Le sezioni dei camini o canne fumarie a cui collegare il tubo di scarico fumi debbono rispondere ai requisiti delle normative tecniche vigenti.

### 1.9 INTUBAMENTO DI CAMINI O ASOLE TECNICHE.

Mediante apposito "sistema per intubamento" è possibile riutilizzare camini, canne fumarie, asole tecniche esistenti, oppure asole tecniche di nuova realizzazione, per lo scarico dei prodotti della combustione dello scaldabagno. Per l'intubamento devono essere impiegati condotti dichiarati idonei allo scopo dal costruttore, seguendo le modalità d'installazione ed utilizzo, indicate dal costruttore stesso, e le prescrizioni della norma UNI 10845.

### 1.10 CANNE FUMARIE, CAMINI E COMIGNOLI.

Le canne fumarie, i camini e i comignoli per l'evacuazione dei prodotti della combustione devono rispondere ai requisiti della norma UNI 7129 e tutte le norme applicabili.

**Posizionamento dei terminali di scarico.** I terminali di scarico devono:

- essere situati sulle pareti perimetrali esterne dell'edificio;
- essere posizionati in modo che le distanze rispettino i valori minimi riportati nella normativa tecnica vigente (UNI 7129).

**Scarico dei prodotti della combustione di apparecchi a tiraggio naturale o forzato entro spazi chiusi a cielo libero.** Negli spazi a cielo libero chiusi su tutti i lati (pozzetti di ventilazione, cavedi, cortili e simili), è consentito lo scarico diretto dei prodotti della combustione di apparecchi a gas a tiraggio naturale o forzato e portata termica oltre 4 e fino a 35 kW, purché siano rispettate le condizioni di cui alla normativa tecnica vigente (UNI 7129).

### 1.11 MESSA IN SERVIZIO DELL'IMPIANTO GAS.

Per la messa in servizio dell'impianto occorre fare riferimento alla norma UNI 7129-4. Questa suddivide gli impianti e, dunque, le operazioni di messa in servizio, in tre categorie: impianti nuovi, impianti modificati, impianti riattivati.

In particolare, per impianti gas di nuova realizzazione occorre:

- aprire finestre e porte;
- evitare la presenza di scintille e fiamme libere;
- procedere allo spurgo dell'aria contenuta nelle tubazioni;
- verificare la tenuta dell'impianto interno secondo le indicazioni fornite dalla norma UNI 7129.

### 1.12 MESSA IN SERVIZIO DELLO SCALDABAGNO (ACCENSIONE).

Ai fini del rilascio della Dichiarazione di Conformità previsto dal D.M. 37/2008 occorrono i seguenti adempimenti per la messa in servizio dello scaldabagno:

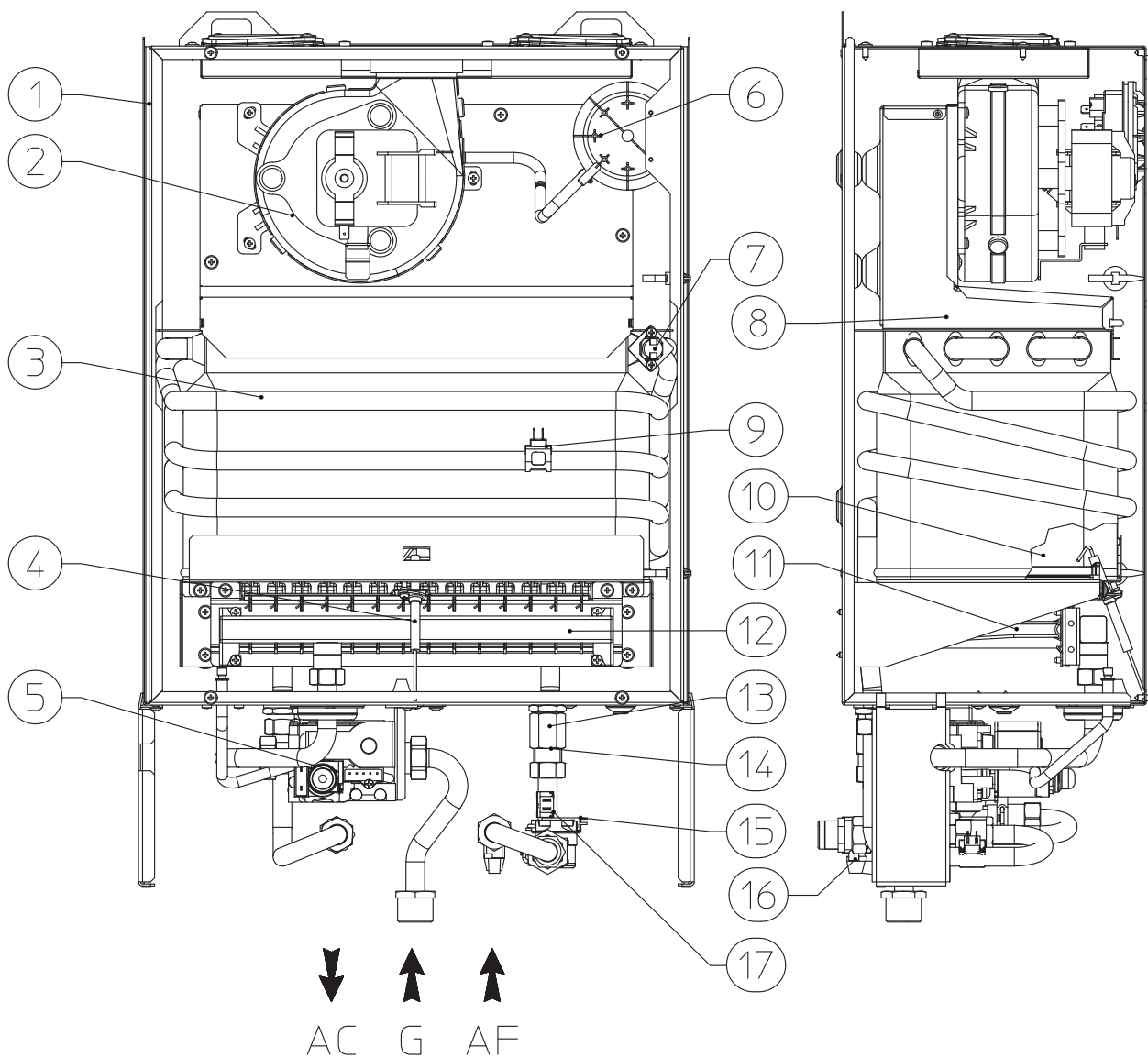
- verificare la tenuta dell'impianto interno secondo le indicazioni fornite dalla norma UNI 11137-1;
- verificare la corrispondenza del gas utilizzato con quello per il quale lo scaldabagno è predisposto;
- accendere lo scaldabagno e verificare la corretta accensione;
- verificare che la portata del gas e le relative pressioni siano conformi a quelle indicate sul libretto (parag. 3.13);
- verificare l'intervento del dispositivo di sicurezza in caso di mancanza di gas ed il relativo tempo di intervento;
- verificare l'intervento dell'interruttore generale posto a monte dello scaldabagno;
- verificare che il terminale concentrico di aspirazione/scarico (se presente), non sia ostruito.

Se anche soltanto uno di questi controlli dovesse risultare negativo, lo scaldabagno non deve essere messo in servizio.

### 1.13 KIT DISPONIBILI A RICHIESTA.

- Kit dosatore polifosfati. Il dosatore di polifosfati riduce la formazione di incrostazioni calcaree, mantenendo nel tempo le originali condizioni di scambio termico e produzione di acqua calda sanitaria. Lo scaldabagno è predisposto per l'applicazione del kit dosatore di polifosfati.
- Kit copertura. In caso di installazione all'esterno in luogo parzialmente protetto e con aspirazione diretta è obbligatorio montare l'apposito coperchio di protezione superiore per il corretto funzionamento dello scaldabagno e per proteggerla dalle intemperie (Fig. 1-8); anche in caso di installazione all'interno in configurazione tipo B è obbligatorio installare l'apposito coperchio di protezione superiore unitamente al kit scarico fumi.
- Kit antigelo con resistenze (a richiesta). Nel caso in cui lo scaldabagno sia installato in un luogo nel quale la temperatura scenda al di sotto di 0°C è possibile arrivare al congelamento dell'apparecchio. Per evitare il rischio di congelamento del circuito sanitario è possibile utilizzare un kit antigelo composto da una resistenza elettrica, dal relativo cablaggio e da un termostato di comando.
- Kit staffa per Omni Container. In caso di necessità è possibile installare lo scaldabagno all'interno dell'Omni Container. Per effettuare il montaggio è necessario utilizzare l'apposita staffa di sostegno contenuta nel kit.

I Kit di cui sopra vengono forniti completi e corredati di foglio istruzioni per il loro montaggio e utilizzo.



Legenda:

- 1 - Camera stagna
- 2 - Ventilatore
- 3 - Scambiatore sanitario
- 4 - Candeledda di accensione / rilevazione
- 5 - Valvola gas
- 6 - Pressostato fumi
- 7 - Termostato sicurezza
- 8 - Cappa fumi
- 9 - Sonda sanitario (uscita acqua calda)
- 10 - Camera di combustione
- 11 - Bruciatore
- 12 - Collettore gas
- 13 - Limitatore di flusso
- 14 - Valvola unidirezionale
- 15 - Misuratore di portata
- 16 - Rubinetto entrata acqua fredda
- 17 - Sonda sanitario (ingresso acqua fredda)

INSTALLATORE

UTENTE

MANUTENTORE

## 2 ISTRUZIONI DI USO E MANUTENZIONE

### 2.1 ATTIVAZIONE GRATUITA DELLA GARANZIA CONVENZIONALE.

Al termine di tutte le operazioni di installazione è necessario entro e non oltre 7 giorni spedire il certificato di garanzia compilato in ogni sua parte alla Immergas utilizzando la busta allegata (da non affrancare). Tale certificato dovrà essere completo dei dati relativi al documento di acquisto stesso.

### 2.2 PULIZIA E MANUTENZIONE.

È necessario fare eseguire una manutenzione annuale dell'apparecchio.

Questo permette di mantenere inalterate nel tempo le caratteristiche di sicurezza, rendimento e funzionamento che contraddistinguono l'apparecchio.

### 2.3 AVVERTENZE GENERALI.

Non esporre lo scaldabagno pensile a vapori diretti dai piani di cottura.

Vietare l'uso dello scaldabagno ai bambini ed agli inesperti.

Non toccare il terminale di evacuazione fumi (se presente) per le elevate temperature raggiungibili;

Ai fini della sicurezza verificare che il terminale concentrico di aspirazione-aria/scarico-fumi (se presente), non sia ostruito neppure provvisoriamente.

Allorché si decida la disattivazione temporanea dello scaldabagno si dovrà procedere all'intercettazione delle alimentazioni elettrica, idrica e del gas.

Nel caso di lavori o manutenzioni di strutture poste nelle vicinanze dei condotti o nei dispositivi di scarico dei fumi e loro accessori, spegnere l'apparecchio e a lavori ultimati farne verificare l'efficienza dei condotti o dei dispositivi da personale professionalmente qualificato.

Non effettuare pulizie dell'apparecchio o delle sue parti con sostanze facilmente infiammabili. Non lasciare contenitori e sostanze infiammabili nel locale dove è installato l'apparecchio.

• **Attenzione:** l'uso di un qualsiasi componente che utilizza energia elettrica comporta l'osservanza di alcune regole fondamentali quali:

- non toccare l'apparecchio con parti del corpo bagnate o umide; non toccare neppure a piedi nudi;

- non tirare i cavi elettrici, non lasciare esposto l'apparecchio ad agenti atmosferici (pioggia, sole, ecc.);

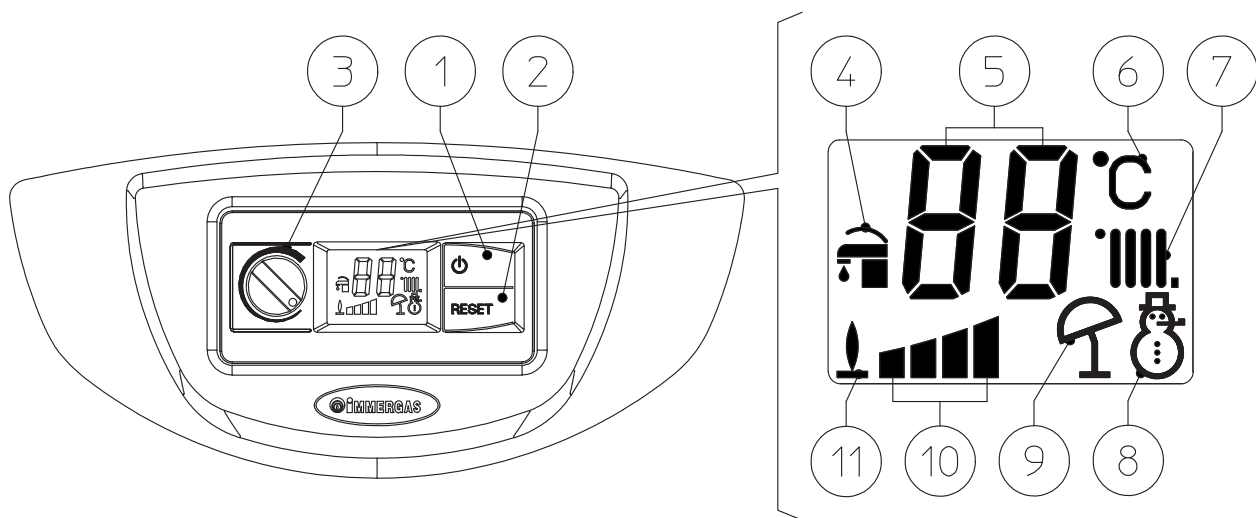
- il cavo di alimentazione dell'apparecchio non deve essere sostituito dall'utente;

- in caso di danneggiamento del cavo, spegnere l'apparecchio e rivolgersi esclusivamente a personale professionalmente qualificato per la sostituzione dello stesso;

- allorché si decida di non utilizzare l'apparecchio per un certo periodo, è opportuno disinserire l'interruttore elettrico di alimentazione.

### 2.4 PANNELLO COMANDI.

Fig. 2-1



**Legenda:**

1 - Pulsante On / Stand-by / Off

2 - Pulsante di Reset

3 - Selettore temperatura

4 - Funzionamento sanitario

5 - Visualizzazione temperatura e codice errore

6 - Unità di misura

7 - Non utilizzato su questo modello

8 - Non utilizzato su questo modello

9 - Non utilizzato su questo modello

10 - Potenza erogata

11 - Presenza fiamma

## 2.5 UTILIZZO DELLO SCALDABAGNO.

**Accensione** (Fig. 2-1). Prima dell'accensione verificare che il rubinetto ingresso acqua sanitaria sia aperto.

- Aprire il rubinetto del gas a monte dello scaldabagno.
- Premere il pulsante (1) fino all'accensione del display; la pressione del pulsante passa ciclicamente dallo stato "off", "stand-by" e "on" dell'apparecchio.
- Regolare la temperatura dell'acqua calda sanitaria secondo le proprie esigenze ruotando il selettore (3).

In senso orario aumenta la temperatura in senso antiorario diminuisce.

Da questo momento lo scaldabagno funziona automaticamente. In assenza di richieste di acqua calda sanitaria si porta in funzione "attesa" equivalente a scaldabagno alimentato senza presenza di fiamma, sul display viene visualizzata la temperatura dell'acqua all'interno dello scaldabagno (5). Ogni volta che il bruciatore si accende viene visualizzato sul display il simbolo (11) di presenza fiamma e relativa scaldatura di potenza (10). Inoltre viene fornita l'indicazione della temperatura istantanea erogata dallo scaldabagno.

- **Modalità "stand-by"**. Premere in successione il pulsante (1) fino alla comparsa del simbolo (→), da questo momento lo scaldabagno rimane inattivo, viene comunque garantita la segnalazione di eventuali anomalie.

**N.B.:** in queste condizioni lo scaldabagno è da considerarsi ancora in tensione.

- **Modalità "off"**. Premere in successione il pulsante (1) fino allo spegnimento del display. In questa modalità lo scaldabagno è completamente spento.

**N.B.:** in queste condizioni lo scaldabagno pur non avendo funzioni attive è da considerarsi ancora in tensione.

## 2.6 SEGNALAZIONI GUASTI ED ANOMALIE.

L'illuminazione del display dello scaldabagno in caso di anomalia "lampeggia" ed inoltre sul display compaiono i relativi codici errore elencati in tabella.

Anomalia segnalata	codice visualizzato (lampeggiante)
Blocco mancata accensione	01
Blocco termostato (sicurezza) sovratemperatura	02
Anomalia sonda sanitario	06
N° massimo di reset	08
Guasto pressostato fumi	11
Anomalia sonda ingresso sanitario	12
Fiamma parassita	20
Anomalia pulsantiera	24
Bassa tensione di alimentazione	37

**Blocco mancata accensione.** Ad ogni richiesta di produzione acqua calda lo scaldabagno si accende automaticamente. Se non si verifica entro il tempo di 10 secondi l'accensione del bruciatore, lo scaldabagno va in "blocco accensione" (codice 01). Per eliminare il "blocco accensione" è necessario premere il pulsante Reset (2). Alla prima accensione o dopo prolungata inattività dell'apparecchio può essere necessario intervenire per l'eliminazione del "blocco accensione". Se il fenomeno si verifica frequentemente chiamare un tecnico abilitato (ad esempio il Servizio Assistenza Tecnica Immergas).

**Blocco termostato sovratemperatura.** Durante il normale regime di funzionamento se per un'anomalia si verifica un eccessivo surriscaldamento interno, lo scaldabagno va in blocco sovratemperatura (codice 02). Dopo un opportuno raffreddamento eliminare il "blocco sovratemperatura" premendo il pulsante Reset (2). Se il fenomeno si verifica frequentemente chiamare un tecnico abilitato (ad esempio il Servizio Assistenza Tecnica Immergas).

**Anomalia sonda sanitario.** Se la centralina rileva un'anomalia sulla sonda sanitario (codice 06) lo scaldabagno non produce acqua calda sanitaria; è necessario chiamare un tecnico abilitato (ad esempio il Servizio Assistenza Tecnica Immergas).

**N° massimo di reset.** Per eliminare un eventuale anomalia è necessario premere il pulsante "Reset" (2). E' possibile resettare l'anomalia fino a 5 volte consecutive, dopodiché la funzione è inibita per almeno un'ora e si guadagna un tentativo ogni ora per un massimo di 5 tentativi.

**Guasto pressostato fumi.** Si verifica nel caso in cui siano ostruiti i tubi di aspirazione e scarico, nel caso in cui sia bloccato il ventilatore oppure il un guasto sul pressostato fumi (codice 11). In caso di ripristino delle condizioni normali lo scaldabagno riparte senza il bisogno di dover essere resettato. Se l'anomalia persiste è necessario chiamare un tecnico abilitato (ad esempio il Servizio Assistenza Tecnica Immergas).

**Anomalia sonda ingresso sanitario.** Se la scheda rileva un'anomalia sulla sonda NTC sanitario lo scaldabagno segnala l'anomalia. In questo caso lo scaldabagno continua a produrre acqua calda sanitaria ma con prestazioni non ottimali. Rimane comunque necessario chiamare un tecnico abilitato (ad esempio il Servizio Assistenza Tecnica Immergas).

**Fiamma parassita.** Si verifica nel caso di dispersione del circuito di rilevazione o anomalia nel controllo fiamma (codice 20); provare a resettare lo scaldabagno se l'anomalia persiste è necessario chiamare un tecnico abilitato (ad esempio il Servizio Assistenza Tecnica Immergas).

**Anomalia pulsantiera.** Si verifica nel caso in cui la scheda elettronica rileva un'anomalia sulla pulsantiera. In caso di ripristino delle condizioni normali lo scaldabagno riparte senza il bisogno di dover essere resettato. Se l'anomalia persiste è necessario chiamare un tecnico abilitato (ad esempio il Servizio Assistenza Tecnica Immergas).

**Bassa tensione di alimentazione.** Si verifica nel caso in cui la tensione di alimentazione è inferiore ai limiti consentiti per il corretto funzionamento dello scaldabagno. In caso di ripristino delle condizioni normali, lo scaldabagno riparte senza il bisogno di essere resettato. Se il

fenomeno si verifica frequentemente chiamare un tecnico abilitato (ad esempio il Servizio Assistenza Tecnica Immergas).

## 2.7 MENÙ INFORMAZIONI.

Mediante la pressione del pulsante (2) per 8 secondi si attiva il "Menù informazioni" che permette di visualizzare alcuni parametri di funzionamento dello scaldabagno. Per scorrere i vari parametri premere il pulsante (2), per uscire dal menù premere il pulsante (1) oppure attendere 15 minuti.

Elenco parametri.

N° parametro	Descrizione
d1	Visualizza la portata sanitaria istantanea (l/min)
d2	Visualizza la temperatura dell'acqua in ingresso sullo scaldabagno
d3	Visualizza la temperatura dell'acqua in uscita dallo scaldabagno
d4	Visualizza la temperatura impostata sullo scaldabagno mediante il selettore temperatura (3)

## 2.8 SPEGNIMENTO DELLO SCALDABAGNO.

Premere il pulsante (1 Fig. 2-1) (⏻) fino allo spegnimento completo del display.

**N.B.:** in queste condizioni lo scaldabagno è da considerarsi ancora in tensione.

Disinserire l'interruttore onnipolare esterno allo scaldabagno e chiudere il rubinetto del gas a monte dell'apparecchio. Non lasciare lo scaldabagno inutilmente inserito quando la stesso non è utilizzato per lunghi periodi.

## 2.9 SVUOTAMENTO DELLO SCALDABAGNO.

Per poter compiere l'operazione di svuotamento dello scaldabagno chiudere il rubinetto di entrata acqua fredda ed aprire il rubinetto dell'acqua calda più in basso nella rete idrica del locale.

## 2.10 PROTEZIONE ANTIGELO (OPTIONAL).

Lo scaldabagno può essere dotato di un kit optional antigelo che lo preserva dal congelamento fino a temperature esterne di -15°C. Per una corretta installazione del kit e soprattutto per garantire l'appropriato funzionamento è necessario seguire attentamente le istruzioni a corredo del kit stesso.

## 2.11 PULIZIA DEL RIVESTIMENTO.

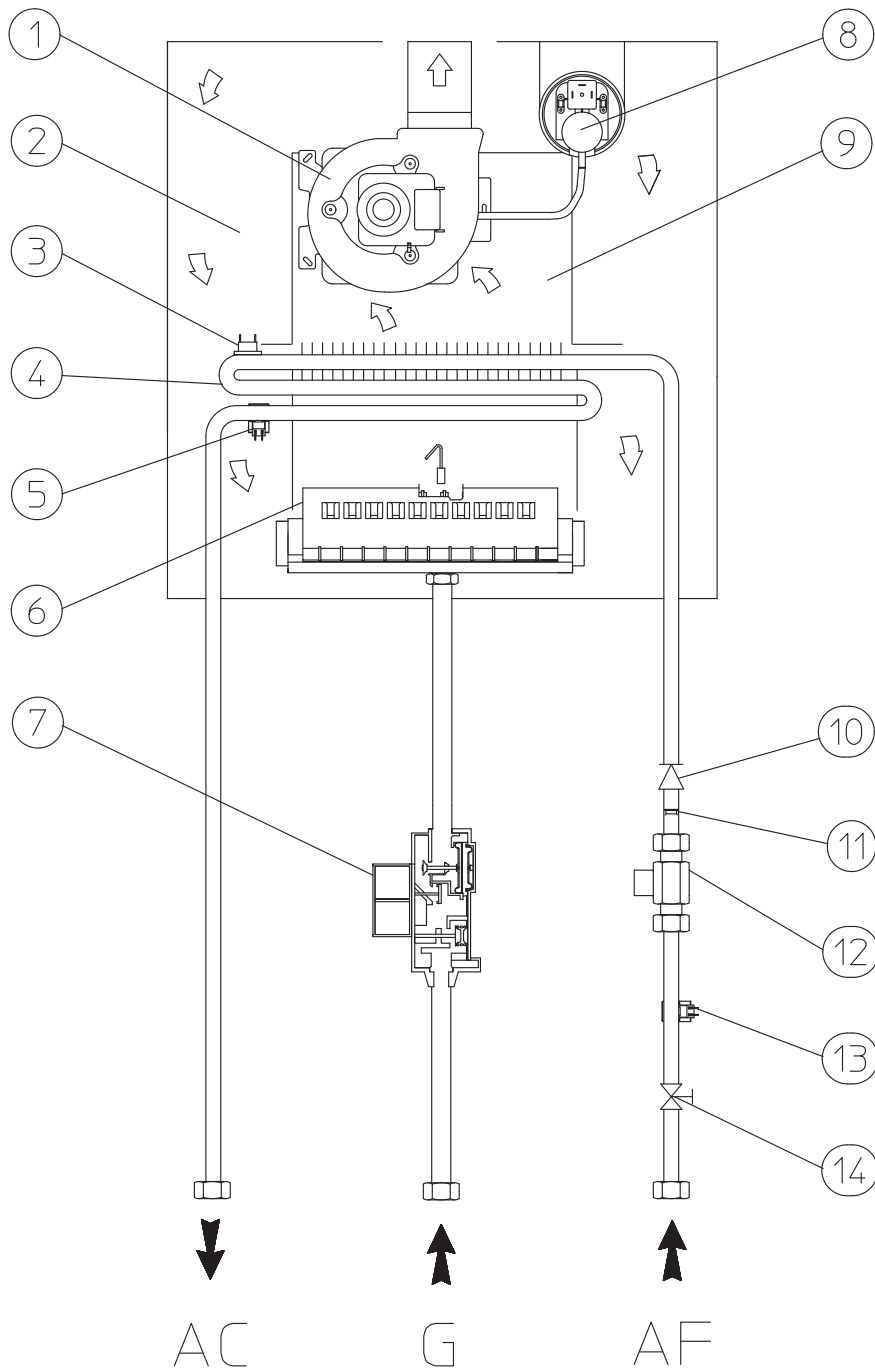
Per pulire il mantello dello scaldabagno usare panni umidi e sapone neutro. Non usare detersivi abrasivi o in polvere.

## 2.12 DISATTIVAZIONE DEFINITIVA.

Allorché si decida la disattivazione definitiva dello scaldabagno, far effettuare da personale professionalmente qualificato le operazioni relative, accertandosi fra l'altro che vengano disinserite le alimentazioni elettriche, idrica e del combustibile.

### 3 CONTROLLO E MANUTENZIONE

#### 3.1 SCHEMA IDRAULICO.



Legenda:

- 1 - Ventilatore
- 2 - Camera stagna
- 3 - Termostato sicurezza
- 4 - Scambiatore primario
- 5 - Sonda sanitario (uscita acqua calda)
- 6 - Bruciatore
- 7 - Valvola gas
- 8 - Pressostato fumi

- 9 - Cappa fumi
- 10 - Valvola unidirezionale
- 11 - Limitatore di flusso
- 12 - Misuratore di portata
- 13 - Sonda sanitario (ingresso acqua fredda)
- 14 - Rubinetto ingresso acqua sanitaria

AC - Uscita acqua calda sanitaria  
 AF - Entrata acqua fredda sanitaria  
 G - Alimentazione gas

Fig. 3-1



### 3.2 SCHEMA ELETTRICO.

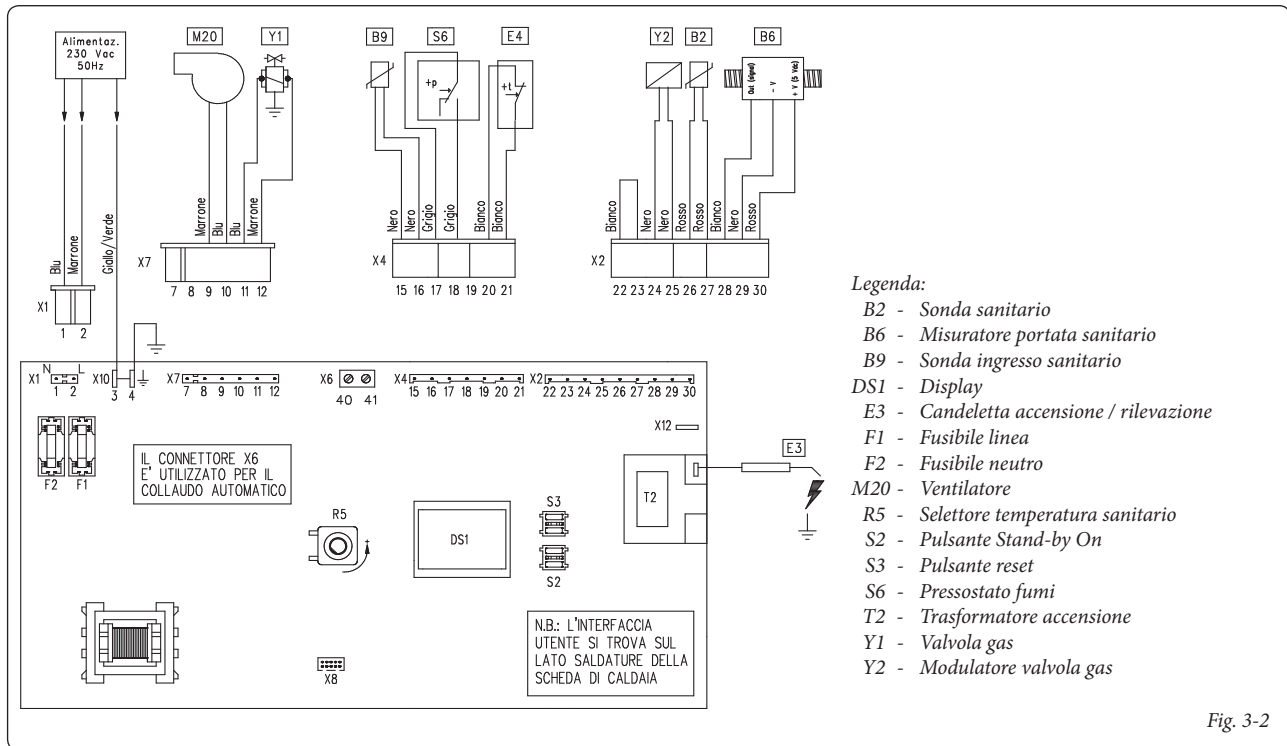


Fig. 3-2

### 3.3 EVENTUALI INCONVENIENTI E LORO CAUSE.

**N.B.:** gli interventi di manutenzione devono essere effettuati da un tecnico abilitato (ad esempio il Servizio Assistenza Tecnica Immergas).

- Odore di gas. E' dovuto a perdite delle tubazioni nel circuito gas. Occorre verificare la tenuta del circuito di adduzione del gas.

- Il ventilatore funziona ma non avviene la scarica dell'accensione sulla rampa del bruciatore. Può succedere che parta il ventilatore ma il pressostato aria di sicurezza non commuta il contatto. Occorre controllare:

- 1) che il condotto di aspirazione-scarico non sia troppo lungo (oltre le misure consentite).
- 2) che il condotto di aspirazione-scarico non sia parzialmente ostruito (sia sulla parte scarico che sulla parte aspirazione).
- 3) che il diaframma posto sullo scarico fumi sia adeguato alla lunghezza dei condotti di aspirazione scarico.
- 4) che la camera stagna sia a perfetta tenuta.
- 5) che la tensione di alimentazione al ventilatore non sia inferiore a 196 V.

- Combustione non regolare (fiamma rossa o gialla). Può essere causato da: bruciatore sporco, pacco lamellare ostruito, terminale di aspirazione-scarico non installato correttamente. Effettuare le pulizie dei componenti sopraindicati e verificare la corretta installazione del terminale.

- Frequenti interventi del termostato sovratemperatura o del termostato di sicurezza. Può dipendere da un'anomalia alla scheda di regolazione dello scaldabagno o da un'anomalia della sonda NTC di regolazione.

- Blocco accensione vedi paragrafi 2.6 e 1.4 (allacciamento elettrico).

- Esce poca acqua: qualora, a seguito di depositi di calcare (sali di calcio e magnesio), si riscontri un calo di prestazioni durante la fase di erogazione dell'acqua calda sanitaria, è consigliabile fare eseguire una disincrostazione chimica da un tecnico abilitato, come ad esempio il Servizio Assistenza Tecnica Immergas secondo i dettami della buona tecnica. Al fine di preservare l'integrità e l'efficienza dello scambiatore è necessario utilizzare un disincrostante non corrosivo. La pulizia va effettuata senza l'ausilio di attrezzi meccanici che possano danneggiare lo scambiatore.

### 3.4 CONVERSIONE DELLO SCALDABAGNO IN CASO DI CAMBIO DEL GAS.

Qualora si debba adattare l'apparecchio ad un gas diverso da quello di targa, è necessario richiedere il kit con l'occorrente per la trasformazione che potrà essere effettuata rapidamente.

L'operazione di adattamento al tipo di gas deve essere affidata ad un tecnico abilitato (ad esempio il Servizio Assistenza Tecnica Immergas).

Per passare da un gas all'altro è necessario:

- togliere tensione all'apparecchio;
- sostituire gli ugelli del bruciatore principale prestando attenzione ad interporre tra il collettore gas e gli ugelli le apposite rosette di tenuta a corredo del kit;
- ridare tensione all'apparecchio;
- Selezionare attraverso la pulsantiera il parametro tipo di gas (P2) e poi selezionare (nG) nel caso di alimentazione a Metano o (LG) nel caso di alimentazione a GPL;
- regolare la potenza termica nominale dello scaldabagno;
- regolare la potenza termica minima dello scaldabagno;
- sigillare i dispositivi di regolazione della portata gas (qualora le regolazioni vengono variate);

- una volta effettuata la trasformazione, apporre l'adesivo presente nel kit conversione nelle vicinanze della targa dati. Su quest'ultima è necessario cancellare con un pennarello indelebile i dati relativi al vecchio tipo di gas.

Queste regolazioni devono essere riferite al tipo di gas in uso, seguendo le indicazioni della tabella (Paragrafo 3.13).

### 3.5 CONTROLLI DA EFFETTUARE DOPO LE CONVERSIONI DI GAS.

Dopo essersi assicurati che la trasformazione sia stata fatta con gli ugelli del diametro prescritto per il tipo di gas in uso e la taratura sia stata fatta alla pressione stabilita, occorre accertarsi che:

- non vi sia rigurgito di fiamma nella camera di combustione;
- la fiamma del bruciatore non sia eccessivamente alta o bassa e che sia stabile (non si stacchi dal bruciatore);
- i provapressione utilizzati per la taratura siano perfettamente chiusi e non vi siano perdite di gas nel circuito.

**N.B.:** tutte le operazioni relative alle regolazioni dello scaldabagno devono essere effettuate da un tecnico abilitato (ad esempio il Servizio Assistenza Tecnica Immergas). La taratura del bruciatore deve essere effettuata con un manometro differenziale ad "U" o digitale, collegato ad un Y da interporre sul tubicino in silicone che va dalla valvola gas alla camera stagna e alla presa pressione di uscita valvola gas (part. 4 fig. 3-3), attenendosi al valore di pressione riportato nella tabella paragrafo 3.13 per il tipo di gas per il quale lo scaldabagno è predisposto.

**Valvola gas SIT 845**

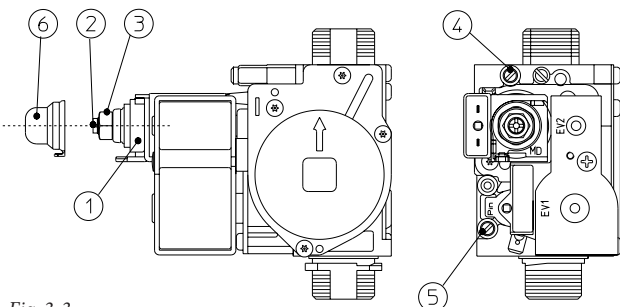


Fig. 3-3

**Legenda:**

- 1 - Bobina
- 2 - Vite di regolazione potenza minima
- 3 - Vite di regolazione potenza massima
- 4 - Presa pressione uscita valvola gas
- 5 - Presa pressione ingresso valvola gas
- 6 - Cappuccio di protezione

**3.6 EVENTUALI REGOLAZIONI.**

- Regolazione della potenza termica nominale (fig. 3-3).
- Ruotare la manopola del selettore temperatura acqua calda (3 Fig. 2-1) in posizione di massimo funzionamento.
- Aprire un rubinetto dell'acqua calda sanitaria onde evitare l'intervento della modulazione.
- Regolare sul dado in ottone (3) la potenza nominale dello scaldabagno, attenendosi ai valori di pressione massima riportati nelle tabelle di (Parag. 3.13) a seconda del tipo di gas.
- Ruotando in senso orario la potenzialità termica aumenta, in senso antiorario diminuisce.
- Regolazione della potenza termica minima (Fig. 3-3).

**N.B.:** procedere solo dopo aver effettuato la taratura della pressione nominale.

La regolazione della potenza minima si ottiene operando sulla vite in plastica con taglio a croce (2) posta sulla valvola gas mantenendo bloccato il dado in ottone (3);

- disinserire l'alimentazione alla bobina modulante (è sufficiente staccare un faston); ruotando la vite in senso orario la pressione aumenta, in senso antiorario diminuisce. Ultima la taratura, reinserire l'alimentazione alla bobina modulante. La pressione a cui regolare la potenza minima dello scaldabagno, non deve essere inferiore a quanto riportato nelle tabelle (Parag. 3.13) a seconda del tipo di gas.

**N.B.:** per effettuare le regolazioni sulla valvola gas occorre togliere il cappuccio in plastica (6), al termine delle regolazioni rimontare il cappuccio.

**3.7 PROGRAMMAZIONE SCHEDA ELETTRONICA**

Lo scaldabagno è predisposto per un eventuale programmazione di alcuni parametri di funzionamento. Modificando questi parametri come descritto di seguito sarà possibile adattarlo secondo le proprie specifiche esigenze.

Per accedere alla fase di programmazione occorre procedere nel seguente modo:

- premere contemporaneamente per circa 10 secondi i pulsanti (1) e (2) tenendo il selettore (3) al minimo;
- selezionare mediante il pulsante (2) il parametro che si intende modificare indicato nella tabella seguente:

Elenco parametri	Descrizione
P1	Temporizzazione ritardo solare
P2	Selezione tipo di gas
P3	Valore potenza accensione
P4	Illuminazione display

- modificare il valore corrispondente consultando le tabelle seguenti mediante la rotazione del selettore (3);
- confermare il valore impostato premendo il pulsante di Reset (2) per circa 3 secondi.

Il valore lampeggia quando viene memorizzato.

**N.B.:** dopo un certo periodo di tempo senza toccare nessun pulsante automaticamente si annulla l'operazione.

**Temporizzazione ritardo solare.** Lo scaldabagno è impostato per accendersi subito dopo una richiesta di acqua calda sanitaria. Nel caso di abbinamento con un bollitore solare posto a monte dello scaldabagno è possibile compensare la distanza tra bollitore e scaldabagno per dar modo all'acqua calda di arrivare allo scaldabagno. Impostare il tempo necessario per verificare che l'acqua sia sufficientemente calda (vedi parag. Abbinamento pannelli solari)

Temporizzazione ritardo solare	
Range di valori impostabili	Parametro
Da 0 a 60 sec. (0 Settaggio di serie)	P1

**Selezione tipo di gas.** L'impostazione di questa funzione serve per regolare lo scaldabagno per poter funzionare con il gas GPL o Metano.

Selezione tipo di gas	
Range di valori impostabili	Parametro
G Gas cina (gas prima famiglia) LG (GPL) o nG (Metano) (nG Uguale al tipo di gas in uso)	P2

**Valore potenza accensione.** Lo scaldabagno è dotato di modulazione elettronica che adegua la potenza di accensione secondo le proprie esigenze

Valore potenza accensione	
Range di valori impostabili	Parametro
da 0 % a 50 % (35 % Settaggio di serie)	P3

**Illuminazione display.** Stabilisce la modalità di illuminazione del display.

- 0 Off: il display è sempre spento.
- 1 Automatico: il display si illumina durante l'utilizzo dello scaldabagno.
- 2 On: il display è sempre illuminato.

Illuminazione display	
Range di valori impostabili	Parametro
0 - 1 - 2 (1 Settaggio di serie)	P4

**3.8 FUNZIONE DI LENTA ACCENSIONE AUTOMATICA CON EROGAZIONE A RAMPA TEMPORIZZATA.**

In fase di accensione il bruciatore si accende al "valore potenza di accensione" impostato (P3), dopodiché in base al prelievo sanitario effettua rampa crescente di erogazione gas (con valori di pressione che dipendono dal tipo di gas selezionato) di durata predefinita. Ciò evita ogni operazione di taratura o messa a punto della fase di accensione dello scaldabagno in qualsiasi condizione di utilizzo.

### 3.9 FUNZIONE SOLARE.

La funzione solare è sempre attiva.

Durante una richiesta di acqua calda sanitaria se la temperatura in ingresso è uguale o superiore a -3°C rispetto al valore impostato lo scaldabagno non si accende.

Sul display viene comunque visualizzato il funzionamento mediante il lampeggio del relativo simbolo (4).

### 3.10 FUNZIONE ABBINAMENTO PANNELLI SOLARI.

Lo scaldabagno è predisposto per ricevere acqua preriscaldata da un sistema a pannelli solari fino ad una temperatura massima di 65°C. In ogni caso è sempre necessario installare una valvola miscelatrice sul circuito idraulico a monte dello scaldabagno sull'entrata acqua fredda.

**Nota:** per un buon funzionamento dello scaldabagno; la temperatura selezionata sulla valvola miscelatrice, dovrà essere maggiore di 5°C rispetto la temperatura selezionata sul pannello comandi dello scaldabagno.

In questa condizione è consigliabile impostare il parametro P1 (temporizzazione ritardo solare) ad un tempo sufficiente per ricevere acqua da un bollitore situato a monte dello scaldabagno, maggiore è la distanza dal bollitore maggiore è il tempo di attesa da impostare; effettuate queste regolazioni quando l'acqua in ingresso nello scaldabagno è a temperatura uguale o maggiore rispetto a quella impostata dal selettore acqua calda sanitaria, lo scaldabagno non si accende.

### 3.11 CONTROLLO E MANUTENZIONE ANNUALE DELL'APPARECCHIO.

Con periodicità almeno annuale devono essere eseguite le seguenti operazioni di controllo e manutenzione.

- Pulire lo scambiatore lato fumi.
- Pulire il bruciatore principale.
- Verificare visivamente l'assenza nella cappa fumi di deterioramento o corrosione.
- Controllare la regolarità dell'accensione e del funzionamento.
- Verificare la corretta taratura del bruciatore.
- Verificare il regolare funzionamento dei dispositivi di comando e regolazione dell'apparecchio ed in particolare:
  - l'intervento del selettore di funzionamento posto sul cruscotto dello scaldabagno;
  - l'intervento del termostato di regolazione sanitario.
- Verificare la tenuta dell'impianto interno secondo le indicazioni fornite dalla norma UNI 11137-1.
- Verificare l'intervento del dispositivo contro la mancanza di gas controllo fiamma a ionizzazione, il tempo di intervento deve essere minore di 10 secondi.
- Verificare visivamente l'assenza di perdite di acqua e ossidazioni dai/sui raccordi.

- Verificare visivamente che i dispositivi di sicurezza e di controllo, non siano manomessi e/o cortocircuitati ed in particolare:
  - termostato di sicurezza sulla temperatura;
  - pressostato aria.
- Verificare la conservazione ed integrità dell'impianto elettrico ed in particolare:
  - i fili di alimentazione elettrica devono essere alloggiati nei passacavi;
  - non devono essere presenti tracce di annerimento o bruciature.

**3.12 SMONTAGGIO DEL MANTELLO.**

Per una facile manutenzione dello scaldabagno è possibile smontare il mantello seguendo queste semplici istruzioni (Fig. 3-5):

- 1) Svitare le viti inferiori (a) che fissano la griglia di protezione inferiore (b) e il mantello (c).
- 2) Allargare il mantello (c) tirando i fianchi leggermente verso l'esterno.
- 3) Tirare verso se stessi il mantello nel lato inferiore.
- 4) Spingere quindi il mantello verso l'alto in modo da poterlo estrarre dai ganci superiori (d).

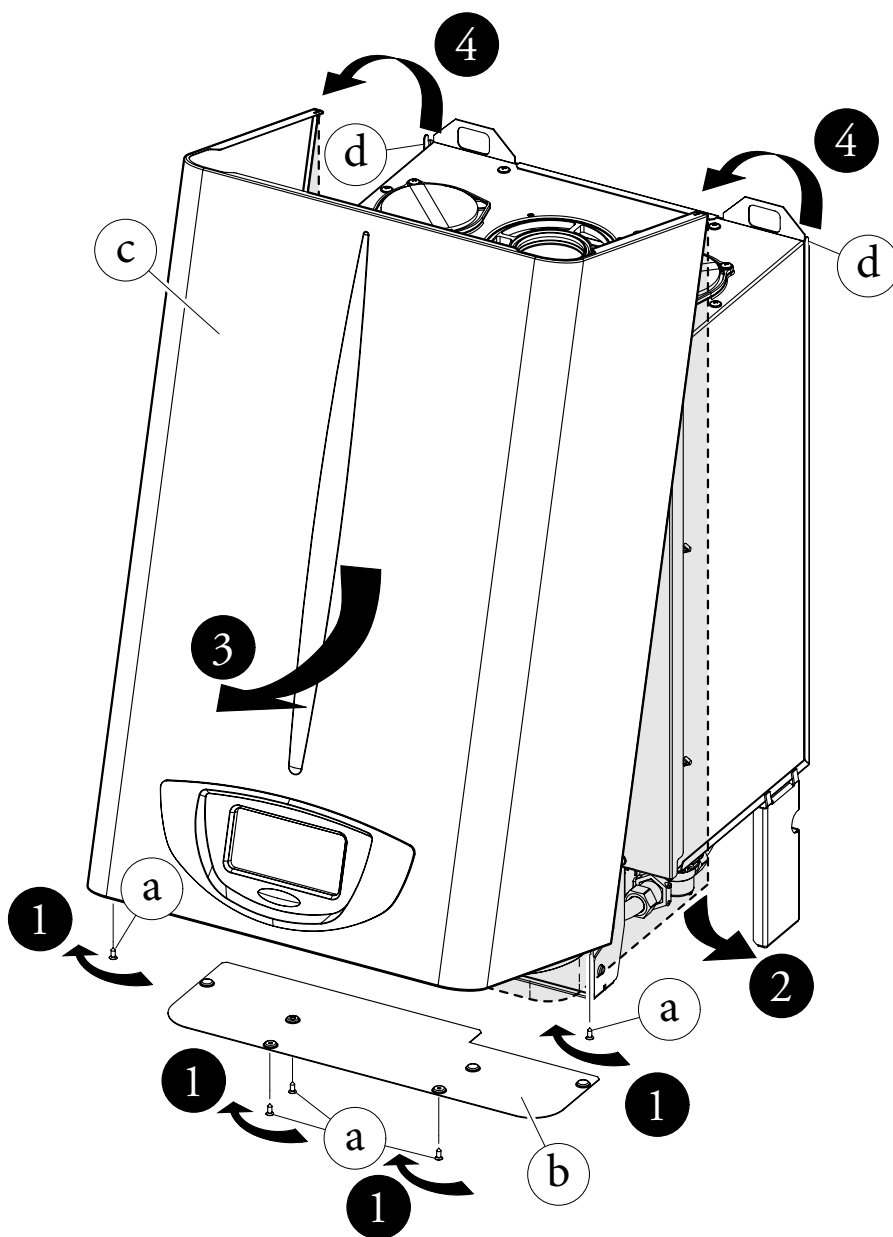


Fig. 3-5

### 3.13 POTENZA TERMICA VARIABILE.

N.B.: le pressioni indicate in tabella rappresentano le differenze di pressioni esistenti fra l'uscita della valvola gas e la camera di combustione. Le regolazioni vanno quindi effettuate con manome-

tro differenziale (colonnina ad "U" o manometro digitale) con le sonde inserite nel prova pressione uscita valvola modulregolabile gas e sul prova pressione positivo camera stagna. I dati potenza in tabella sono stati ricavati con tubo aspirazione-

scarico di lunghezza 0,5 m. Le portate gas sono riferite al potere calorifico inferiore alla temperatura di 15°C ed alla pressione di 1013 mbar. Le pressioni al bruciatore sono riferite all'utilizzo di gas alla temperatura di 15°C.

#### Caesar 14 3.

		METANO (G20)			BUTANO (G30)			PROPANO (G31)			ARIA PROPANATA (G230)		
POTENZA TERMICA	POTENZA TERMICA	PORTATA GAS BRUCIATORE	PRESS. UGELLI BRUCIATORE		PORTATA GAS BRUCIATORE	PRESS. UGELLI BRUCIATORE		PORTATA GAS BRUCIATORE	PRESS. UGELLI BRUCIATORE		PORTATA GAS BRUCIATORE	PRESS. UGELLI BRUCIATORE	
(kW)	(kcal/h)	(m³/h)	(mbar)	(mm c.a.)	(kg/h)	(mbar)	(mm c.a.)	(kg/h)	(mbar)	(mm c.a.)	(m³/h)	(mbar)	(mm c.a.)
24,4	20984	2,92	13,90	141,7	2,18	28,70	292,7	2,14	36,40	371,2	2,26	10,00	102,0
24,0	20640	2,87	13,52	137,8	2,15	28,04	286,0	2,11	35,49	361,9	2,23	9,68	98,7
23,0	19780	2,77	12,58	128,3	2,06	26,42	269,4	2,03	33,26	339,1	2,14	8,91	90,9
22,0	18920	2,66	11,68	119,1	1,98	24,83	253,2	1,95	31,09	317,0	2,06	8,18	83,4
21,0	18060	2,55	10,81	110,2	1,90	23,28	237,4	1,87	28,98	295,5	1,98	7,48	76,3
20,0	17200	2,44	9,97	101,7	1,82	21,75	221,8	1,79	26,94	274,7	1,89	6,82	69,6
19,0	16340	2,33	9,16	93,4	1,74	20,24	206,4	1,71	24,95	254,4	1,81	6,19	63,1
18,0	15480	2,22	8,39	85,5	1,66	18,76	191,3	1,63	23,01	234,6	1,72	5,60	57,1
17,0	14620	2,11	7,64	77,9	1,58	17,31	176,5	1,55	21,13	215,5	1,64	5,04	51,4
16,0	13760	2,00	6,93	70,6	1,49	15,87	161,8	1,47	19,30	196,8	1,55	4,51	46,0
15,0	12900	1,89	6,24	63,6	1,41	14,46	147,4	1,39	17,52	178,6	1,47	4,01	40,9
14,0	12040	1,78	5,58	56,9	1,33	13,06	133,2	1,31	15,79	161,0	1,38	3,55	36,2
13,0	11180	1,67	4,95	50,5	1,24	11,68	119,1	1,22	14,11	143,9	1,29	3,12	31,8
12,0	10320	1,55	4,35	44,4	1,16	10,32	105,3	1,14	12,47	127,2	1,20	2,73	27,8
11,0	9460	1,44	3,78	38,6	1,07	8,98	91,5	1,05	10,89	111,0	1,11	2,37	24,2
10,0	8600	1,32	3,24	33,1	0,98	7,65	78,0	0,97	9,35	95,4	1,02	2,05	20,9
9,0	7740	1,20	2,73	27,9	0,89	6,33	64,5	0,88	7,86	80,2	0,93	1,76	17,9
8,0	6880	1,08	2,26	23,0	0,80	5,03	51,3	0,79	6,43	65,5	0,84	1,51	15,4
7,0	6020	0,95	1,81	18,5	0,71	3,74	38,1	0,70	5,04	51,4	0,74	1,31	13,3

INSTALLATORE

UTENTE

MANUTENTORE

Super Caesar 17 3.

INSTALLATORE

UTENTE

MANUTENTORE

		METANO (G20)			BUTANO (G30)			PROPANO (G31)			ARIA PROPANATA (G230)		
POTENZA TERMICA	POTENZA TERMICA	PORTATA GAS BRUCIATORE	PRESS. UGELLI BRUCIATORE		PORTATA GAS BRUCIATORE	PRESS. UGELLI BRUCIATORE		PORTATA GAS BRUCIATORE	PRESS. UGELLI BRUCIATORE		PORTATA GAS BRUCIATORE	PRESS. UGELLI BRUCIATORE	
(kW)	(kcal/h)	(m <sup>3</sup> /h)	(mbar)	(mm c.a.)	(kg/h)	(mbar)	(mm c.a.)	(kg/h)	(mbar)	(mm c.a.)	(m <sup>3</sup> /h)	(mbar)	(mm c.a.)
29,8	25628	3,56	12,50	127,5	2,66	28,50	290,6	2,62	36,60	373,2	2,76	9,90	101,0
29,0	24940	3,47	11,86	121,0	2,59	27,08	276,2	2,55	34,83	355,2	2,69	9,43	96,2
28,0	24080	3,36	11,10	113,2	2,50	25,37	258,7	2,46	32,70	333,4	2,60	8,86	90,4
27,0	23220	3,24	10,36	105,7	2,42	23,73	242,0	2,38	30,64	312,4	2,51	8,32	84,8
26,0	22360	3,13	9,66	98,5	2,33	22,15	225,9	2,30	28,66	292,3	2,43	7,79	79,5
25,0	21500	3,01	8,99	91,6	2,25	20,64	210,5	2,21	26,75	272,8	2,34	7,29	74,3
24,0	20640	2,90	8,34	85,0	2,17	19,19	195,7	2,13	24,92	254,1	2,25	6,80	69,4
23,0	19780	2,79	7,72	78,7	2,08	17,80	181,5	2,05	23,15	236,1	2,16	6,34	64,6
22,0	18920	2,68	7,13	72,7	2,00	16,46	167,8	1,97	21,45	218,7	2,08	5,89	60,1
21,0	18060	2,57	6,56	66,9	1,92	15,18	154,7	1,88	19,81	202,0	1,99	5,46	55,7
20,0	17200	2,46	6,02	61,4	1,83	13,95	142,2	1,80	18,23	185,9	1,90	5,05	51,5
19,0	16340	2,34	5,50	56,1	1,75	12,77	130,2	1,72	16,71	170,4	1,82	4,66	47,5
18,0	15480	2,23	5,01	51,1	1,67	11,64	118,7	1,64	15,24	155,4	1,73	4,28	43,6
17,0	14620	2,12	4,54	46,3	1,58	10,56	107,7	1,56	13,84	141,1	1,64	3,92	39,9
16,0	13760	2,01	4,10	41,8	1,50	9,54	97,2	1,47	12,49	127,3	1,56	3,57	36,4
15,0	12900	1,89	3,67	37,5	1,41	8,56	87,3	1,39	11,19	114,1	1,47	3,24	33,0
14,0	12040	1,78	3,27	33,4	1,33	7,63	77,8	1,31	9,95	101,5	1,38	2,92	29,8
13,0	11180	1,66	2,90	29,5	1,24	6,74	68,8	1,22	8,77	89,4	1,29	2,62	26,7
12,0	10320	1,55	2,54	25,9	1,15	5,91	60,3	1,14	7,63	77,8	1,20	2,34	23,8
11,0	9460	1,43	2,21	22,6	1,07	5,13	52,3	1,05	6,56	66,9	1,11	2,07	21,1
10,0	8600	1,31	1,91	19,5	0,98	4,39	44,8	0,96	5,53	56,4	1,02	1,82	18,5
9,0	7740	1,19	1,63	16,6	0,89	3,71	37,8	0,87	4,57	46,6	0,92	1,58	16,1
8,0	6880	1,07	1,37	14,0	0,80	3,08	31,4	0,78	3,66	37,3	0,83	1,36	13,9
7,7	6622	1,03	1,30	13,3	0,77	2,90	29,6	0,76	3,40	34,7	0,80	1,30	13,3

3.14 PARAMETRI DELLA COMBUSTIONE.

		G20	G30	G31	G230
<b>Caesar 14 3</b>					
Diametro ugello gas	mm	1,35	0,81	0,81	1,55
pressione di alimentazione	mbar (mm c.a.)	20 (204)	29 (296)	37 (377)	20 (204)
Portata in massa dei fumi a potenza nominale	kg/h	55	57	59	62
Portata in massa dei fumi a potenza minima	kg/h	58	58	58	63
CO <sub>2</sub> a Q. Nom./Min.	%	7,20 / 2,10	8,10 / 2,42	7,64 / 2,40	7,85 / 2,26
CO a 0% di O <sub>2</sub> a Q. Nom./Min.	ppm	70 / 145	78 / 174	40 / 172	58 / 213
NO <sub>x</sub> a 0% di O <sub>2</sub> a Q. Nom./Min.	mg/kWh	177 / 109	200 / 60	220 / 75	230 / 112
Temperatura fumi a potenza nominale	°C	171	171	163	167
Temperatura fumi a potenza minima	°C	113	113	113	108
<b>Super Caesar 17 3</b>					
Diametro ugello gas	mm	1,35	0,80	0,80	1,55
pressione di alimentazione	mbar (mm c.a.)	20 (204)	29 (296)	37 (377)	20 (204)
Portata in massa dei fumi a potenza nominale	kg/h	71	69	71	71
Portata in massa dei fumi a potenza minima	kg/h	76	72	79	72
CO <sub>2</sub> a Q. Nom./Min.	%	6,80 / 1,70	8,11 / 2,10	7,85 / 1,91	8,42 / 2,12
CO a 0% di O <sub>2</sub> a Q. Nom./Min.	ppm	40 / 190	75 / 234	54 / 223	68 / 214
NO <sub>x</sub> a 0% di O <sub>2</sub> a Q. Nom./Min.	mg/kWh	135 / 107	210 / 65	230 / 90	200 / 100
Temperatura fumi a potenza nominale	°C	157	164	161	170
Temperatura fumi a potenza minima	°C	92	97	90	98

### 3.15 DATI TECNICI.

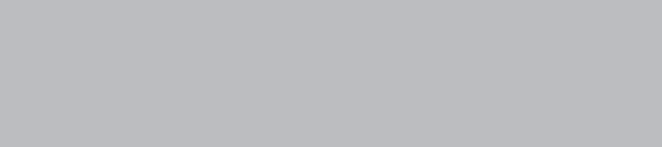
		<b>Caesar 14 3</b>	<b>Super Caesar 17 3</b>
Portata termica nominale	kW (kcal/h)	27,6 (23711)	33,7 (28958)
Portata termica minima	kW (kcal/h)	9,0 (7748)	9,7 (8382)
Potenza termica nominale (utile)	kW (kcal/h)	24,4 (20984)	29,8 (25628)
Potenza termica minima (utile)	kW (kcal/h)	7,0 (6020)	7,7 (6622)
Rendimento termico utile alla potenza nominale	%	88,5	88,5
Perdita di calore al mantello con bruciatore On	%	2,0	2,4
Perdita di calore al camino con bruciatore On	%	9,5	9,1
Contenuto d'acqua del generatore	l	1,0	1,0
Temperatura regolabile acqua calda sanitaria	°C	40 - 60	40 - 60
Limitatore di flusso sanitario a 2 bar	l/min	9,5	10,0
Pressione min. (dinamica) ON bruciatore (in salita)	bar	0,25	0,25
Pressione min. (dinamica) ON bruciatore (in discesa)	bar	0,20	0,20
Portata min. (dinamica) ON bruciatore (in salita)	l/min	2,5	2,5
Portata min. (dinamica) ON bruciatore (in discesa)	l/min	2,0	2,0
Pressione max. d'esercizio circuito sanitario	bar	10,0	10,0
Capacità di prelievo in servizio continuo ( $\Delta T$ 25 °C) in miscelazione	l/min	14,0	17,0
Capacità di prelievo continuo ( $\Delta T$ 50 °C)	l/min	7,0	8,5
Peso scaldabagno pieno	kg	23,0	23,0
Peso scaldabagno vuoto	kg	22,0	22,0
Allacciamento elettrico	V/Hz	230 / 50	230 / 50
Assorbimento nominale	A	0,40	0,55
Potenza elettrica installata	W	50	70
Potenza assorbita dal ventilatore	W	29,2	54,5
Protezione impianto elettrico apparecchio	-	IPX5D	IPX5D
Tipo apparecchio	C12 / C32 / C42 / C52 / C82 / B22 / B32		
Categoria	II2H3+		

- I valori di temperatura fumi sono riferiti alla temperatura aria in entrata di 15°C.
- I dati relativi alla prestazione acqua calda sanitaria si riferiscono ad una pressione di ingresso dinamica di 2 bar e ad una temperatura di ingresso di 15°C; i valori sono rilevati immediatamente all'uscita dello scaldabagno considerando che per ottenere i dati dichiarati è necessaria la miscelazione con acqua fredda.
- La massima potenza sonora emessa durante il funzionamento dello scaldabagno è < 55dBA. La misura di potenza sonora è riferita a prove in camera semianecoica con scaldabagno funzionante a portata termica massima, con estensione della fumisteria secondo le norme di prodotto.

INSTALLATORE

UTENTE

MANUTENTORE



Nel corso della vita utile dei prodotti, le prestazioni sono influenzate da fattori esterni, come ad es. la durezza dell'acqua sanitaria, gli agenti atmosferici, le incrostazioni nell'impianto e così via. I dati dichiarati si riferiscono ai prodotti nuovi e correttamente installati ed utilizzati, nel rispetto delle norme vigenti. N.B.: si raccomanda di fare eseguire una corretta manutenzione periodica.

Il libretto istruzioni è realizzato in carta ecologica.  
Cod. I.030021 rev. 15.034221/002 - 09/2011

## **immergas.com**

Per richiedere ulteriori approfondimenti specifici, i Professionisti del settore possono avvalersi dell'indirizzo e-mail:

**consulenza@immergas.com**

**Immergas S.p.A.**  
**42041 Brescello (RE) - Italy**  
**Tel. 0522.689011**  
**Fax 0522.680617**

**Azienda certificata ISO 9001**

