

Hisense

ISTRUZIONI D'USO E D'INSTALLAZIONE

Modello:

2AMW35U4RRA
2AMW42U4RRA
2AMW50U4RXA
3AMW62U4RFA
3AMW72U4RFA
4AMW81U4RAA
4AMW105U4RAA
5AMW125U4RTA

Grazie mille per aver acquistato questo condizionatore d'aria.
Si prega di leggere attentamente le presenti istruzioni di
installazione e d'uso prima di installare e usare il prodotto e
di conservare questo manuale per una futura consultazione.

Istruzioni originali

Indice

Precauzioni di sicurezza	1
Schema del flusso di refrigerazione	9
Istruzioni di installazione	11
Schema di installazione.....	11
Trasporto e movimentazione precedenti l'installazione.....	12
Selezionare il luogo di installazione	12
Installare gomito drenaggio e tubo di scarico.....	12
Installazione esterna	13
Tubo del refrigerante	13
Cablaggio	17
Collaudo	20

Precauzioni di sicurezza

1. Questo climatizzatore utilizza il nuovo refrigerante HFC (R32).
2. Dato che la pressione di esercizio max. è di 4.15MPa (R22:3.1MPa), alcune tubazioni e strumenti di installazione e manutenzione sono speciali.
3. L'alimentazione di questo climatizzatore è 220-240V ~ 50Hz.

Per garantire la corretta installazione leggere attentamente queste PRECAUZIONI DI SICUREZZA.

- Assicurarsi di utilizzare un circuito di alimentazione dedicato, e di non mettere altri carichi sulla rete di alimentazione.
- Prima dell'installazione assicurarsi di leggere attentamente queste PRECAUZIONI DI SICUREZZA.
- Assicurarsi di rispettare le PRECAUZIONI DI SICUREZZA riportate nel manuale di installazione, contenente argomenti importanti per la sicurezza. Di seguito vengono fornite le definizioni per l'identificazione dei livelli di pericolo con la relativa segnaletica.
- ⚠ATTENZIONE: Operazioni o attività pericolose che POSSONO provocare lesioni personali gravi o la morte.
- ⚠AVVERTENZA: operazioni e attività pericolose o improprie che possono provocare lesioni personali minori o danni al prodotto o alle proprietà.
- Conservare con cura il manuale dell'unità interna ed esterna per riferimenti futuri.



- L'installazione va eseguita da professionisti del settore, come da normative vigenti. Un'installazione incompleta potrebbe causare danni da incendio, scosse elettriche, cadute o perdite d'acqua. Rivolgersi al proprio rivenditore o a personale di installazione qualificato.
- Installare il climatizzatore su una base solida che ne possa sostenere il peso. Una base inadeguata o un'installazione incompleta può causare lesioni in caso di caduta dell'unità dalla base.
- Per collegamenti elettrici in sicurezza tra le unità interne ed esterne utilizzare il tipo di cavo specificato. E saldamente collegato al lato di connessione dei terminali del cavo, in modo da evitare che il cavo sforzi queste parti. Una connessione incompleta può provocare incendi.
- Per il cablaggio, utilizzare un cavo abbastanza a lungo per coprire l'intera distanza senza connessioni. E non collegare più dispositivi alla stessa rete di alimentazione. Altrimenti, può essere causa di cattivo contatto, scarso isolamento, superamento della corrente ammissibile e causa di incendi o di folgorazioni.
- Dopo aver completato l'installazione accertarsi che non ci siano perdite di refrigerante. Se la perdita avviene all'interno, entrando a contatto con il calore o la fiamma di una stufa, genererà sostanze dannose.
- Eseguire l'installazione in modo sicuro facendo riferimento al manuale d'installazione. Un'installazione incompleta può provocare lesioni alla persona dovute a incendi, scosse elettriche, alla caduta dell'unità o a perdite d'acqua.
- Accertarsi di utilizzare una linea elettrica dedicata, in conformità alle istruzioni di installazione degli impianti elettrici.
- Una portata del circuito di alimentazione o dell'impianto elettrico inadeguata può causare incendi o scosse elettriche.
- Fissare il coperchio elettrico all'unità interna e il pannello di manutenzione all'unità esterna.
- Un coperchio elettrico dell'unità interna o un pannello di servizio dell'unità esterna non adeguatamente fissato può causare incendi o folgorazioni provocate da polvere, acqua, ecc.
- Prima dell'installazione della scheda elettronica interna o del cablaggio assicurarsi di aver scollegato l'alimentazione principale. Altrimenti sarà causa di folgorazioni.
- L'installazione del dispositivo va fatta in conformità alla vigente normativa nazionale e locale.
- La scelta del luogo di installazione dell'unità esterna dovrebbe tener conto della sicurezza delle persone e di altri piccoli animali, evitando che possano venire a contatto con i componenti elettrici, tenere l'unità esterna nell'ambiente circostante pulita e ordinata.
- Quando si installa o si riposiziona l'unità, assicurarsi che nessuna sostanza oltre al refrigerante specificato (R32) entri nel circuito refrigerante. Qualsiasi presenza di sostanze estranee come l'aria può causare un aumento anomalo della pressione o un'esplosione.

Precauzioni di sicurezza



- Messa a terra
Non collegare il cavo di terra ad un tubo del gas o dell'acqua, a un parafulmini o al filo di terra della linea telefonica.
Una messa a terra inadeguata potrebbe causare folgorazioni.
- Non installare l'unità in un luogo in cui vi sono perdite di gas infiammabili.
Se le perdite di gas si accumulano nella zona circostante l'unità, potrebbero causare un'esplosione.
- Serrare un dado svasato con una chiave dinamometrica come specificato in questo manuale.
Se avvitato troppo stretto, il dado svasato rischia di rompersi dopo un lungo periodo e causare una perdita di refrigerante.
- Installare un interruttore differenziale a seconda del luogo di installazione (in presenza di umidità).
La mancata installazione di un interruttore differenziale potrebbe causare folgorazioni.
- Eseguire le operazioni di drenaggio/cablaggio in modo sicuro seguendo il manuale di installazione.
- Qualora sia presente un difetto nelle operazioni di drenaggio/cablaggio, l'apparecchio potrebbe lasciar cadere gocce d'acqua che potrebbero bagnare o danneggiare beni domestici.

Istruzioni di sicurezza

- Non lasciare entrare aria nel sistema di refrigerazione o di scarico del refrigerante quando si sposta il condizionatore d'aria.
- Le istruzioni di installazione per gli apparecchi che devono rimanere connessi permanentemente ai cavi elettrici fissi, e hanno una corrente di dispersione che può superare i 10 mA, devono indicare che è consigliabile l'installazione di un interruttore differenziale (RCD) con una corrente operativa residua nominale non superiore a 30 mA.
- Questo apparecchio può essere utilizzato da bambini di età superiore agli 8 anni e persone con ridotte capacità fisiche, sensoriali o mentali o mancanza di esperienza e conoscenza, qualora siano controllati o istruiti all'uso dell'apparecchio in modo sicuro e comprendano i rischi derivanti. I bambini non devono giocare con l'apparecchio. La pulizia e la manutenzione da parte dell'utente non devono essere effettuate da bambini non sorvegliati.
- Se il cavo di alimentazione è danneggiato, deve essere sostituito dal produttore, dal suo servizio di assistenza o da personale qualificato al fine di evitare situazioni pericolose.
- L'installazione deve essere realizzata in conformità alle normative sul cablaggio nazionali.
- La manutenzione deve essere eseguita solamente dal produttore, come raccomandato.
- La manutenzione e la riparazione che richiedono l'assistenza di professionisti qualificati sono effettuate sotto la supervisione dell'addetto competente nell'uso di refrigeranti infiammabili.
- Gli interruttori di spegnimento, che prevedano lo spegnimento completo in tutti i poli, devono essere incorporati nel cablaggio fisso in conformità alle norme in materia di cablaggio elettrico. È necessario consentire la disconnessione dell'apparecchio dall'alimentazione elettrica dopo l'installazione. Garantire la disconnessione dell'apparecchio dall'alimentazione durante l'assistenza e la manutenzione, prevedere una disconnessione con un sistema di blocco in posizione isolata.
- Il metodo di collegamento dell'apparecchio alla rete elettrica e l'interconnessione di componenti separati e lo schema elettrico con una chiara indicazione delle connessioni e del cablaggio ai dispositivi di controllo esterni e al cavo di alimentazione sono descritti di seguito.
- Bisogna utilizzare un cavo di tipo H05RN-F o del tipo elettricamente equivalente per il collegamento dell'alimentazione e l'interconnessione tra l'unità esterna e l'unità interna. Le dimensioni del cavo sono dettagliate nelle sezioni sottostanti.
- I dettagli relativi al tipo e alla classificazione dei fusibili o alla classificazione degli interruttori/ dispersore elettrico (ELB) sono riportati in dettaglio nelle sezioni sottostanti.
- Le informazioni relative alle dimensioni dello spazio necessario per la corretta installazione dell'apparecchio, comprese le distanze minime ammissibili per le strutture adiacenti, sono dettagliate nelle sezioni sottostanti.
- Questo apparecchio è destinato all'uso da parte di utenti esperti o addestrati nei negozi, nell'industria leggera e nelle aziende agricole, o per uso commerciale da parte di non professionisti.

Precauzioni di sicurezza

Precauzioni per l'utilizzo del refrigerante R32

Le procedure per le operazioni di installazione di base sono le stesse che per il refrigerante convenzionale (R22 o R410A).

Prestare tuttavia attenzione ai seguenti punti:

AVVERTENZA

1. Trasporto di apparecchiature contenenti refrigeranti infiammabili.

Si richiama l'attenzione sul fatto che possono esistere regole di trasporto aggiuntive per quanto riguarda le apparecchiature contenenti gas infiammabile. Il numero massimo di pezzi di equipaggiamento o di configurazione dell'apparecchiatura, che possono essere trasportati insieme, saranno determinati dalle norme sul trasporto applicabili.

2. Contrassegnare le apparecchiature con simboli esplicativi

Le segnalazioni per apparecchi simili (contenenti refrigeranti infiammabili) utilizzati in un'area di lavoro sono generalmente disciplinati dalle normative locali e forniscono i requisiti minimi per la fornitura di segnali di sicurezza e/o di salute per un luogo di lavoro. Tutti i segnali obbligatori devono essere soggetti a manutenzione e i datori di lavoro sono tenuti a garantire che i dipendenti ricevano istruzioni e formazione adeguate e sufficienti sul significato dei segnali di sicurezza appropriati e sulle azioni da intraprendere in relazione a questi ultimi. L'efficacia dei segnali non deve essere attenuata da troppi segnali posizionati insieme. Qualsiasi pittogramma utilizzato deve essere il più semplice possibile e contenere solo dettagli essenziali.

3. Smaltimento delle apparecchiature che utilizzano refrigeranti infiammabili

Conformità alle normative nazionali

4. Conservazione delle attrezzature / apparecchiature

La conservazione delle apparecchiature deve essere conforme alle istruzioni del produttore.

5. Conservazione delle apparecchiature imballate (invendute)

- L'imballaggio di protezione per lo stoccaggio deve essere costruito in modo da prevenire il danneggiamento delle apparecchiature contenute con perdite della carica di gas refrigerante.
- Il numero massimo di pezzi di apparecchiature immagazzinabili insieme consentito è stabilito dalla normativa locale.

6. Informazioni sulla manutenzione

6-1 Controlli dell'area

Prima di iniziare a lavorare su sistemi contenenti refrigeranti infiammabili, sono necessari controlli di sicurezza per assicurarsi che il rischio di incendio sia ridotto al minimo. Per riparazioni al sistema di refrigerazione, prima di eseguire lavori sul sistema, accertarsi che le seguenti precauzioni siano state prese.

6-2 Procedura di lavoro

Il lavoro va eseguito secondo una procedura controllata in modo da ridurre al minimo il rischio che siano presenti gas infiammabili o vapore durante l'esecuzione dei lavori.

6-3 Area delle operazioni generali

- Tutto il personale di manutenzione e chiunque altro operi in ambito locale deve essere istruito sulla natura del lavoro che si sta svolgendo. Evitare di lavorare in spazi ristretti.
- Delimitare l'area intorno alla zona di lavoro. Accertarsi che le condizioni all'interno della zona siano sicure e che non ci sia materiale infiammabile.

6-4 Controllo della presenza di refrigerante

- Prima e durante il lavoro l'area va controllata con un appropriato rilevatore di refrigerante, per assicurarsi che il tecnico sia consapevole di atmosfere potenzialmente infiammabili.
- Assicurarsi che l'apparecchiatura di rilevamento delle perdite utilizzata sia adatta per l'uso con refrigeranti infiammabili, cioè priva di scintille, adeguatamente sigillata o intrinsecamente sicura.

6-5 Presenza di estintore

- Se si deve eseguire una qualsiasi lavorazione a caldo sugli impianti di refrigerazione o su parti ad essi associate, accertarsi di avere a disposizione estintori appropriati.
- Disporre di un estintore a polvere secca o CO₂ nelle adiacenze dell'area di ricarica.

6-6 Nessuna sorgente di accensione

- Nessuna persona coinvolta in operazioni relative ad un sistema di refrigerazione che includa l'esposizione di tubazioni che contengono o hanno contenuto refrigerante infiammabile può utilizzare qualsiasi fonte di accensione in modo tale che possa comportare il rischio di incendio o esplosione.
- Tutte le possibili fonti di accensione, incluso fumare sigarette, vanno tenute sufficientemente lontane dal luogo di installazione, riparazione, rimozione e di smaltimento, nel quale il refrigerante infiammabile può eventualmente essere rilasciato nello spazio circostante.
- Prima di cominciare le operazioni, va controllata l'area circostante l'apparecchiatura per assicurarsi che non vi siano pericoli di infiammabilità o rischi di accensione. Vanno esposti i segnali di "Vietato fumare".

6-7 Ventilazione dell'area

- Prima delle operazioni sul sistema o lo svolgimento di qualsiasi lavoro a caldo assicurarsi che luogo sia all'aperto o adeguatamente ventilato.
- Un certo grado di ventilazione è necessario durante tutto il periodo in cui viene svolto il lavoro.
- La ventilazione deve poter disperdere in modo sicuro qualsiasi refrigerante rilasciato e preferibilmente espellerla all'esterno nell'atmosfera.

6-8 Controlli alle apparecchiature di refrigerazione

- Laddove vengono modificati dei componenti elettrici, questi devono essere idonei allo scopo e con le corrette specifiche.
- Le linee guida del produttore relative alla manutenzione e assistenza vanno seguite sempre e comunque. Se in dubbio consultare il reparto tecnico del produttore per assistenza.

Precauzioni di sicurezza

AVVERTENZA

•Sugli impianti che utilizzano refrigeranti infiammabili vanno eseguiti i seguenti controlli:

- La quantità della carica deve essere in conformità con la dimensione della stanza all'interno della quale sono installate le parti contenente il refrigerante;
- Macchinari e prese di ventilazione funzionanti in modo adeguato e libere da ostruzioni;
- Se viene utilizzato un circuito di refrigerazione indiretta, il circuito secondario va controllato per rilevare la presenza di refrigerante;
- Le segnalazioni e le didascalie dell'apparecchiatura devono essere visibili e leggibili. Le didascalie e le segnalazioni illeggibili devono essere corrette;
- Le tubazioni o i componenti di refrigerazione vanno installati in una posizione dove risulti improbabile che vengano esposti a qualsiasi sostanza che possa corrodere i componenti contenenti il refrigerante, a meno che i componenti non siano costruiti con materiali intrinsecamente resistenti alla corrosione o opportunamente protetti contro la loro corrosione.

6-9 Controlli dei dispositivi elettrici

- La riparazione e la manutenzione di componenti elettrici include i controlli di sicurezza iniziali e le procedure di ispezione dei componenti.
- In caso di guasto in grado di compromettere la sicurezza, non collegare il circuito all'alimentazione di rete finché non viene risolto in modo soddisfacente.
- Se il guasto non può essere corretto immediatamente, ma è necessario un funzionamento ininterrotto, utilizzare una soluzione temporanea adeguata.
- Ciò va segnalato al proprietario del dispositivo in modo che tutte le parti ne siano a conoscenza.
- I controlli di sicurezza iniziali includeranno:
 - Che i condensatori siano scaricati: ciò verrà fatto in modo sicuro per evitare la possibilità di scintille;
 - Che nessun componente elettrico sia alimentato e che non vi siano cablaggi esposti durante la carica, il recupero o lo spurgo del sistema;
 - Che ci sia continuità nel collegamento di terra.

7. Riparazioni ai componenti sigillati

- Durante le riparazioni ai componenti sigillati, tutte le connessioni all'alimentazione elettrica vanno staccate dalle apparecchiature in manutenzione prima della rimozione di coperchi sigillati, ecc.
- Se durante la manutenzione è assolutamente necessario avere delle apparecchiature elettriche alimentate, allora posizionare nel punto più critico una forma operativa permanente di rivelazione di perdite che avverta di una situazione potenzialmente pericolosa.
- Particolare attenzione deve essere posta a quanto segue per garantire che lavorando su componenti elettrici, l'involucro non venga alterato in modo tale da influenzare il livello di protezione.
- Ciò include danni ai cavi, numero eccessivo di connessioni, terminali non conformi alle specifiche originali, danni alle guarnizioni, montaggio non corretto di pressacavi, etc.
- Assicurarsi che l'apparato sia saldamente montato.
- Assicurarsi che le guarnizioni o i materiali di tenuta non siano degradati al punto da non impedire più l'ingresso di atmosfere infiammabili.
- Le parti di ricambio devono essere conformi alle specifiche del costruttore.

NOTA: L'impiego di sigillanti ai siliconi può inibire l'efficacia di alcuni tipi di apparecchiature di rilevamento delle perdite.

Non è necessario isolare i componenti intrinsecamente sicuri prima di operare su di essi.

8. Riparazione di componenti a sicurezza intrinseca

- Non applicare carichi induttivi o capacitivi permanenti al circuito senza garantire che questi non supereranno la tensione ammissibile e la corrente consentita per le apparecchiature in uso.
- I componenti a sicurezza intrinseca sono gli unici sui quali si può operare mentre sono collegati alla rete elettrica in presenza di un'atmosfera infiammabile. L'apparecchiatura di prova deve essere della portata nominale corretta.
- Sostituire i componenti solo con parti specificate dal produttore.
- Altre parti potrebbero causare l'accensione del refrigerante fuoriuscito nell'atmosfera da una perdita.

9. Cablaggio

- Controllare che il cablaggio non venga sottoposto ad usura, corrosione, pressione eccessiva, vibrazioni, bordi taglienti o altri effetti ambientali negativi.
- Il controllo deve inoltre tenere conto degli effetti dell'invecchiamento o delle vibrazioni continue di componenti quali compressore o ventole.

Precauzioni di sicurezza

AVVERTENZA

10. Rilevamento dei refrigeranti infiammabili

- Per la ricerca o la rilevazione di perdite di refrigerante non utilizzare in nessun caso potenziali fonti di accensione.
- Non devono essere utilizzate torce alogenure (o qualsiasi altro rilevatore che utilizzi una fiamma libera).

11. Metodi di rilevamento delle perdite

I seguenti metodi di rilevamento delle perdite sono ritenuti accettabili per sistemi contenenti refrigeranti infiammabili:

- Si possono usare rilevatori di perdite elettronici per rilevare refrigeranti infiammabili, ma la sensibilità può non essere adeguata, o può richiedere la ricalibrazione. (Le apparecchiature di rilevamento vanno tarate in un ambiente privo di refrigerante.)
- Assicurarsi che il rivelatore non sia una fonte potenziale di accensione e che sia adatto al refrigerante utilizzato.
- Le apparecchiature di rilevamento delle perdite vanno configurate ad una percentuale del LFL del refrigerante ed vanno tarate per il refrigerante utilizzato e confermata la percentuale appropriata di gas (25% massimo).
- I fluidi di rilevamento perdite sono adatti per l'uso con la maggior parte dei refrigeranti ma va evitato l'uso di detergenti contenenti cloro dato che questo può reagire con il refrigerante e corrodere le tubazioni in rame.
- Se si sospetta una perdita, tutte le fiamme libere devono essere spente/rimosse.
- Se viene rilevata una perdita di refrigerante che richiede la brasatura, va recuperato tutto il refrigerante dal sistema, oppure questo va isolato (per mezzo di valvole di intercettazione) in una parte del sistema non soggetta a perdite.
- Va quindi immesso azoto privo di ossigeno (OFN) per spurgare il sistema sia prima che durante il processo di brasatura.

12. Rimozione ed evacuazione

- Quando si interviene nel circuito refrigerante per effettuare riparazioni - o per qualsiasi altro motivo - vanno impiegate procedure convenzionali.
- Tuttavia è importante seguire la prassi migliore e tener conto dell'infiammabilità.
- Rispettare la seguente procedura:
 - Rimuovere il refrigerante;
 - Spurgare il circuito con gas inerte;
 - Evacuare;
 - Spurgare nuovamente con gas inerte;
 - Aprire il circuito tramite taglio o brasatura.
- La carica di refrigerante deve essere recuperata in bombole di recupero appropriate.
- Va eseguito il "flussaggio" del sistema con OFN per rendere sicura l'unità.
- Può essere necessario ripetere questa procedura più volte.
- Per questa operazione non deve essere utilizzata aria compressa o ossigeno.
- Il flussaggio viene ottenuto interrompendo il vuoto nel sistema tramite OFN e continuando il riempimento fino a raggiungere la pressione di lavoro, quindi sfiatato alla pressione atmosferica, e infine riportando il vuoto.
- Questo processo va ripetuto fino a quando non c'è più refrigerante nel sistema. Quando si impiega la carica finale di OFN, il sistema deve essere sfiatato fino alla pressione atmosferica per consentire le operazioni di manutenzione.
- Questa operazione è assolutamente indispensabile se si devono eseguire brasature sulle tubazioni.
- Assicurarsi che la presa per la pompa a vuoto non sia vicino a fonti di accensione e che sia disponibile la ventilazione.

13. Procedure di ricarica

- Oltre alle procedure di ricarica convenzionali, vanno seguite le seguenti raccomandazioni:
 - Garantire che non si verifichi la contaminazione di refrigeranti diversi quando si utilizza l'attrezzatura di carica.
 - Manicotti o raccordi devono essere il più corti possibili per ridurre al minimo la quantità di refrigerante contenuto in essi.
 - Le bombole devono essere tenute in posizione verticale.
 - Prima di caricare il sistema con refrigerante accertarsi che il sistema di refrigerazione sia collegato a terra.
 - Etichettare il sistema quando la carica è completa (se non lo è già).
 - Prestare estrema attenzione a non riempire in eccesso il sistema di refrigerazione.
 - Prima di essere ricaricato il sistema deve essere testato sotto pressione con OFN.
- Al completamento della carica, ma prima della sua messa in funzione, il sistema va sottoposto al controllo di perdite.
- Prima di lasciare il sito deve essere eseguita un'ulteriore prova di tenuta.

14. Rottamazione

- Prima di eseguire questa procedura, è essenziale che il tecnico abbia completa familiarità con l'apparecchio e tutti i relativi dettagli.
- Adottare tutti gli accorgimenti in grado di garantire il recupero di tutto il refrigerante in modo sicuro.

Precauzioni di sicurezza

AVVERTENZA

Prima di eseguire questa operazione, prendere un campione d'olio e di refrigerante in caso sia richiesta un'analisi prima del riutilizzo di refrigerante recuperato. Accertarsi che sia disponibile la corrente elettrica prima di iniziare questa operazione.

- a) Acquisire familiarità con l'apparecchio e con il suo funzionamento.
- b) Isolare elettricamente il sistema.
- c) Prima di eseguire la procedura assicurarsi che:
 - Siano disponibili attrezzature meccaniche di movimentazione, se necessario, per lo spostamento delle bombole di refrigerante;
 - Siano disponibili e utilizzate correttamente tutte le attrezzature di protezione individuale;
 - Il processo di recupero sia seguito in ogni sua fase da una persona competente;
 - Le apparecchiature di recupero e le bombole siano conformi agli standard appropriati.
- d) Eseguire il depompaggio del sistema refrigerante, se possibile.
- e) Se il vuoto non è possibile, preparare un collettore in modo che il refrigerante possa essere rimosso da varie parti del sistema.
- f) Assicurarsi che la bombola si trovi sulla bilancia prima delle operazioni di recupero.
- g) Avviare la macchina di recupero ed operarla secondo le istruzioni del produttore.
- h) Non riempire troppo le bombole. (Non più dell'80% del volume liquido della carica).
- i) Non superare la pressione massima di esercizio della bombola, neanche temporaneamente.
- j) Quando le bombole sono state correttamente riempite e il processo completato, assicurarsi che le bombole e le apparecchiature siano prontamente rimosse dal sito e che tutte le valvole di isolamento delle apparecchiature siano chiuse.
- k) Il refrigerante recuperato non va reimesso in un altro sistema di refrigerazione a meno che non sia stato pulito e controllato.

15. Etichettatura

L'apparecchiatura deve essere etichettata con la dicitura che è stata de-commissionata e svuotata del refrigerante. L'etichetta deve essere datata e firmata.

Assicurarsi che non ci sono etichette sull'apparecchiatura con la dicitura che contiene refrigerante infiammabile.

16. Recupero

- Quando si rimuove refrigerante da un impianto, sia per la manutenzione che per la rottamazione, si raccomanda la rimozione di tutto il refrigerante in sicurezza.
- Durante il trasferimento del refrigerante nelle bombole, assicurarsi di impiegare solo bombole adatte al recupero di refrigerante.
- Assicurarsi che siano disponibili un numero adeguato di bombole per il contenimento della carica totale del sistema.
- Che tutte le bombole da utilizzare siano omologate per il refrigerante recuperato e etichettate per tale refrigerante (che siano cioè bombole speciali per il recupero del refrigerante).
- Che le bombole siano complete di valvola limitatrice di pressione e che le valvole di intercettazione associate siano in buone condizioni.
- Che le bombole vuote di recupero siano evacuate e, se possibile, raffreddate prima delle operazioni di recupero.
- Che l'apparecchiatura di recupero sia in buone condizioni di funzionamento e completa di kit di istruzioni, e che queste includano il recupero di refrigeranti infiammabili.
- Inoltre, che sia disponibile e in buone condizioni un kit di bilance tarate.
- Che i manicotti siano completi di innesti senza perdite e in buone condizioni operative.
- Prima di utilizzare la macchina di recupero, verificare che sia in buone condizioni di funzionamento, che sia stata mantenuta in modo corretto e che eventuali componenti elettrici associati siano sigillati per evitare accensioni in caso di fuoriuscita di refrigerante.
- In caso di dubbi consultare il produttore.
- Il refrigerante recuperato va restituito al fornitore di refrigerante nella bombola di recupero corretta, e va compilata la relativa Nota di conferimento rifiuti.
- Non mescolare refrigeranti nelle unità di recupero e soprattutto non nelle bombole.
- Se si deve rimuovere il compressore o il relativo olio, assicurarsi che sia stato evacuato ad un livello accettabile per essere sicuri che del refrigerante infiammabile non rimanga all'interno del lubrificante.
- Il processo di evacuazione va effettuato prima di restituire il compressore ai fornitori.
- Per accelerare questo processo utilizzare solo riscaldamento elettrico per il corpo del compressore.
- Lo svuotamento dell'olio di un sistema deve essere eseguito in modo sicuro.

AVVERTENZA

17. Competenza del personale di servizio

Informazioni e formazione

La formazione dovrebbe includere la sostanza di quanto segue:

Informazioni sul potenziale di esplosione dei refrigeranti infiammabili per dimostrare che gli infiammabili possono essere pericolosi se maneggiati senza cura.

Informazioni su potenziali fonti di accensione, in particolare quelle che non sono ovvie, come accendini, interruttori della luce, aspirapolveri, stufe elettriche.

Informazioni sul concetto di componenti sigillati e custodie sigillate secondo IEC 60079-15: 2010.

Informazioni sulle corrette procedure di lavoro:

a) Messa in servizio

- Accertarsi che l'area del pavimento sia sufficiente per la carica di refrigerante o che il condotto di ventilazione sia assemblato in modo corretto.
- Collegare i tubi ed eseguire una prova di tenuta prima di caricare il refrigerante.
- Controllare le attrezzature di sicurezza prima della messa in servizio.

b) Manutenzione

- Le apparecchiature portatili devono essere riparate all'esterno in un'officina appositamente attrezzata per le unità di manutenzione con refrigeranti infiammabili.
- Garantire una ventilazione sufficiente nel luogo di riparazione.
- Tenere presente che un malfunzionamento dell'apparecchiatura può essere causato da una perdita di refrigerante e c'è la possibilità di una perdita di refrigerante.
- Scaricare i condensatori in modo da non provocare scintille. La procedura standard per cortocircuitare i terminali del condensatore di solito crea scintille.
- Rimontare accuratamente gli involucri sigillati. Se le guarnizioni sono usurate, sostituirle.
- Controllare le attrezzature di sicurezza prima della messa in servizio.

c) Riparazione

- Le apparecchiature portatili devono essere riparate all'esterno o in un'officina appositamente attrezzata per le unità di manutenzione con refrigeranti infiammabili.
- Garantire una ventilazione sufficiente nel luogo di riparazione.
- Tenere presente che un malfunzionamento dell'apparecchiatura può essere causato da una perdita di refrigerante e c'è la possibilità di una perdita di refrigerante.
- Scaricare i condensatori in modo da non provocare scintille.
- Quando è richiesta la brasatura, le seguenti procedure devono essere eseguite nel giusto ordine.
 - Rimuovere il refrigerante. Se il recupero non è richiesto dalle normative nazionali, scaricare il refrigerante verso l'esterno. Fare attenzione che il refrigerante scaricato non causi alcun pericolo. Nel dubbio, una persona deve sorvegliare lo sbocco. Prestare particolare attenzione a che il refrigerante scaricato non ritorni nell'edificio.
 - Evacuare il circuito del refrigerante.
 - Spurgare il circuito del refrigerante con azoto per 5 minuti.
 - Evacuare di nuovo (non necessario per i refrigeranti A2L)
 - Rimuovere le parti da sostituire mediante taglio, non con la fiamma.
 - Spurgare il punto di brasatura con azoto durante la procedura di brasatura.
 - Eseguire una prova di tenuta prima di caricare il refrigerante.
- Rimontare accuratamente gli involucri sigillati. Se le guarnizioni sono usurate, sostituirle.
- Controllare le attrezzature di sicurezza prima della messa in servizio.

d) Disattivazione

- Se la sicurezza è compromessa quando l'apparecchiatura viene messa fuori servizio. La carica di refrigerante deve essere rimossa prima della messa fuori servizio.
- Garantire una ventilazione sufficiente nella posizione dell'apparecchiatura.
- Tenere presente che un malfunzionamento dell'apparecchiatura può essere causato da una perdita di refrigerante e c'è possibilità di una perdita.
- Scaricare i condensatori in modo da non provocare scintille.
- Rimuovere il refrigerante. Se il recupero non è richiesto dalle normative nazionali, scaricare il refrigerante verso l'esterno. Fare attenzione che il refrigerante scaricato non causi alcun pericolo. In caso di dubbio, una persona deve sorvegliare lo sbocco. Prestare particolare attenzione a che il refrigerante scaricato non galleggi nell'edificio.

e) Smaltimento

- Garantire una ventilazione sufficiente sul luogo di lavoro.
- Rimuovere il refrigerante. Se il recupero non è richiesto dalle normative nazionali, scaricare il refrigerante verso l'esterno. Fare attenzione che il refrigerante scaricato non causi alcun pericolo. Nel dubbio, una persona deve sorvegliare lo sbocco. Prestare particolare attenzione a che il refrigerante scaricato non ritorni nell'edificio.
- Evacuare il circuito del refrigerante
- Spurgare il circuito del refrigerante con azoto per 5 minuti.
- Evacuare di nuovo.
- Tagliare il compressore e scaricare l'olio.

Precauzioni di sicurezza





AVVERTENZA

- L'apparecchiatura deve essere installata, utilizzata e conservata in un locale con una superficie superiore a X (X vedere il manuale di istruzioni dell'unità interna).
- L'installazione delle tubazioni deve essere mantenuta in un locale con una superficie superiore a X (X vedere il manuale di istruzioni dell'unità interna).
- L'installazione delle tubature deve essere eseguita in conformità con le norme nazionali sul gas.
- La quantità massima di carica di refrigerante è X kg (X vedere di seguito).
- Quando si sposta o si riposiziona il condizionatore d'aria, consultare tecnici esperti nella disconnessione e reinstallazione dell'apparecchio.
- Non posizionare altri prodotti elettrici o effetti personali domestici sotto l'unità interna o esterna.
- La condensa grondante dall'unità potrebbe bagnarli, causando danni o malfunzionamenti.
- Non usare mezzi per accelerare il processo di sbrinamento o per pulire, diversi da quelli raccomandati dal costruttore.
- L'apparecchio deve essere conservato in una stanza senza fonti di combustione in continuo funzionamento (ad esempio, fiamme libere, apparecchi che funzionano a gas o dispositivi di riscaldamento elettrico).
- Non perforare né bruciare.
- Considerare il fatto che i refrigeranti possano essere inodore.
- Mantenere le uscite per la ventilazione libere da ogni ostruzione.
- L'apparecchio deve essere conservato in un luogo ben ventilato, dove le dimensioni della stanza corrispondono all'ambiente specificato per il funzionamento.
- L'apparecchio deve essere conservato in una stanza senza fiamme libere in continuo funzionamento (ad esempio un impianto a gas) e priva di fonti di combustione (ad esempio impianti di riscaldamento elettrico).
- Chiunque sia coinvolto nella manutenzione o nell'esecuzione di lavori in un circuito di refrigerazione deve essere munito di certificato valido fornito da un servizio di valutazione accreditato del settore, che ne autorizzi la competenza nella gestione sicura dei refrigeranti in conformità alle specifiche di valutazione industriali riconosciute.
- La manutenzione deve essere eseguita solamente dal produttore, come raccomandato.
- La manutenzione e la riparazione che richiedono l'assistenza di professionisti qualificati sono effettuate sotto la supervisione dell'addetto competente nell'uso di refrigeranti infiammabili.
- L'apparecchio deve essere installato e conservato in modo da evitare danni meccanici.
- I connettori meccanici usati internamente devono essere conformi alla norma ISO 14903. Quando i connettori meccanici vengono riutilizzati internamente, i componenti di isolamento devono essere rinnovati. Quando le giunzioni svasate vengono riutilizzate esternamente, la parte della svasatura deve essere realizzata nuovamente.
- L'installazione della tubatura deve essere mantenuta ad un minimo
- Le connessioni meccaniche devono essere accessibili a scopi di manutenzione.

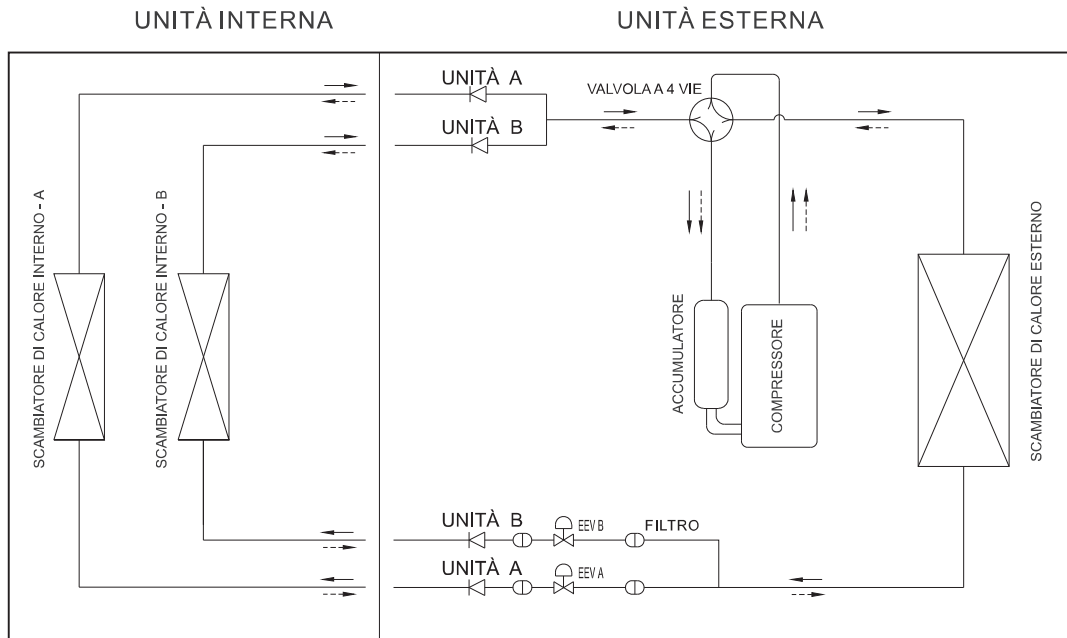
Max. Quantità di carica di refrigerante X (kg)

Modello	35/42	50	62	72	81	105	125
Max. Carica di refrigerante (kg)	1,17	1,29	1,81	1,81	2,28	2,68	3,98

Spiegazione dei simboli visualizzati sull'unità interna o esterna.

	ATTENZIONE	Questo simbolo indica che l'apparecchiatura utilizza un refrigerante infiammabile. Se è fuoriuscito del refrigerante e viene esposto ad una fonte di accensione esterna, c'è il rischio di incendio
	AVVERTENZA	Questo simbolo indica che il manuale di istruzioni va letto attentamente.
	AVVERTENZA	Questo simbolo indica che l'apparecchio va gestito da tecnici qualificati con riferimento al manuale di installazione.
	AVVERTENZA	Questo simbolo indica che sono disponibili informazioni, quali il manuale di installazione o il manuale operativo.

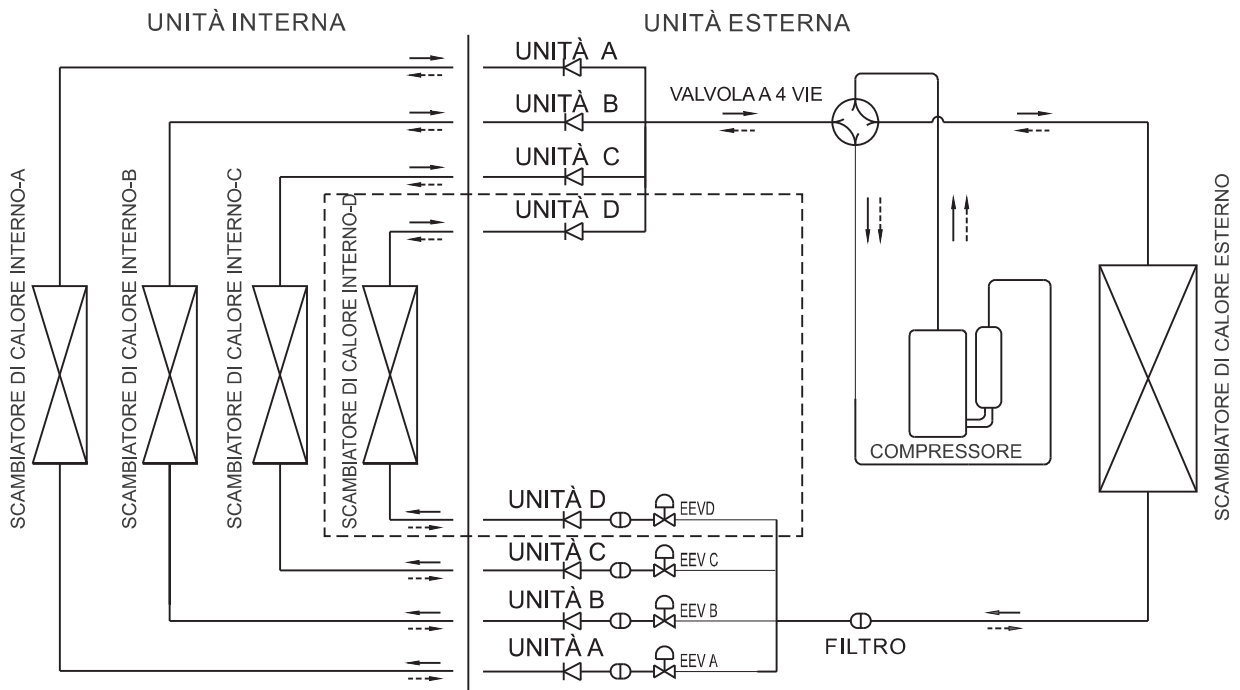
Schema del flusso di refrigerazione



← Ciclo di raffreddamento

35/42/50

⇄ Ciclo di riscaldamento



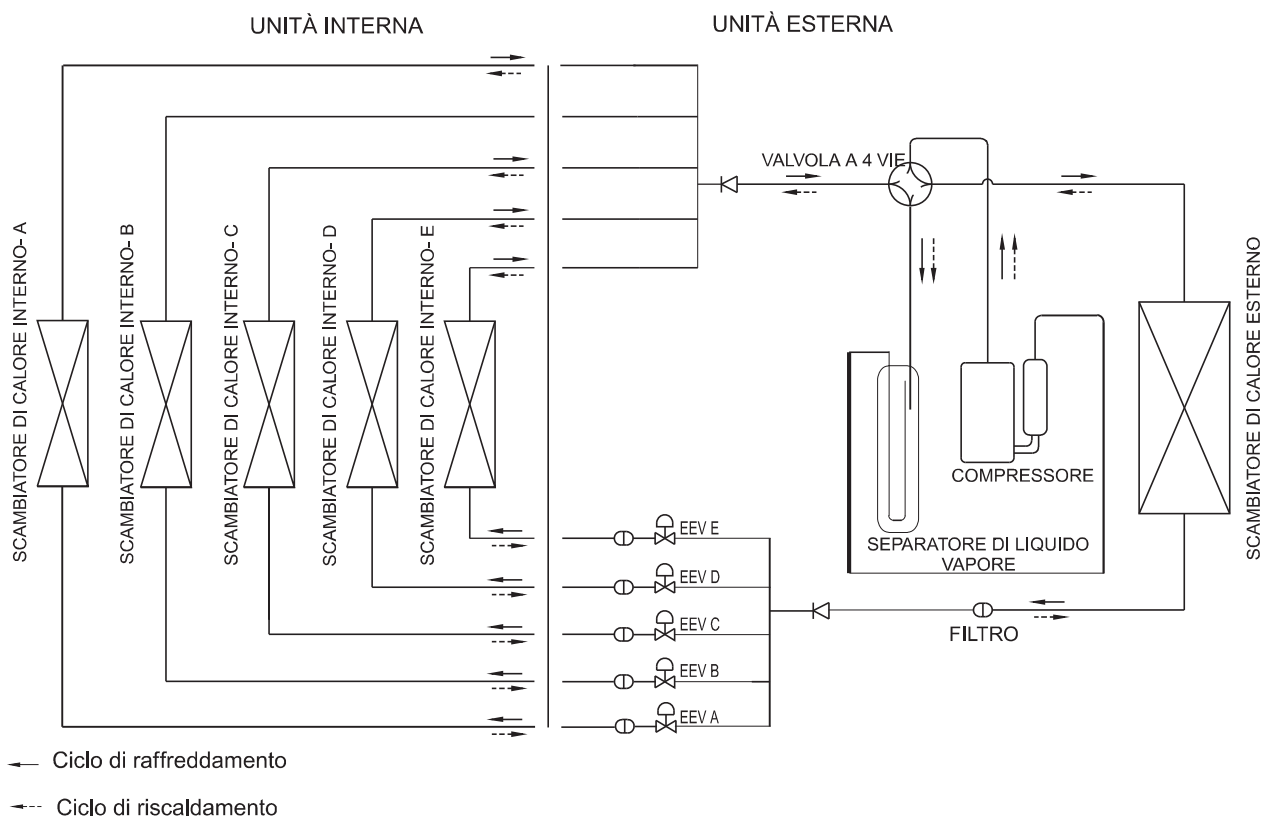
← Ciclo di raffreddamento

62/72/81/105

⇄ Ciclo di riscaldamento

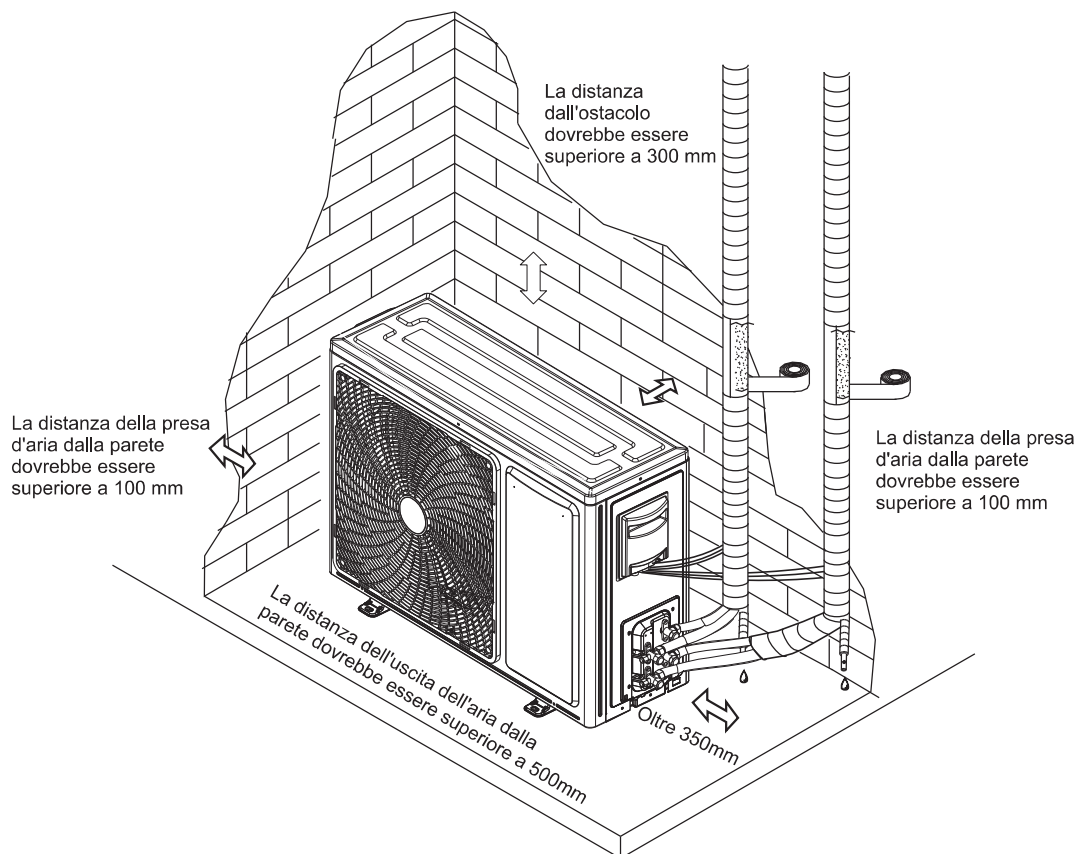
L'UNITÀ D è disponibile solo nel modello da 8.1/10.5kW

Schema del flusso di refrigerazione



Istruzioni di installazione

Schema di installazione



Unità esterna



- La figura in alto è solo una semplificazione dell'unità, e potrebbe non corrispondere all'aspetto esterno dell'unità acquistata.
- L'installazione deve essere eseguita in conformità con la normativa elettrica nazionale e solo da personale autorizzato.

Istruzioni di installazione

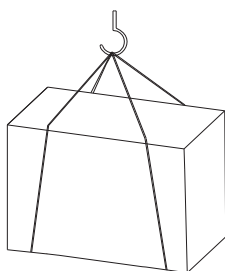
Trasporto e movimentazione precedenti l'installazione

Trasportare il prodotto quanto più vicino al luogo d'installazione prima di disimballarlo.

• Metodo di sollevamento

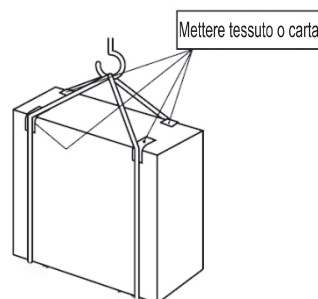
Quando si solleva l'unità, assicurarsi che sia bilanciata, garantire la sicurezza e sollevarla leggermente.

- (1) Non rimuovere alcun materiale di imballaggio.
- (2) Sollevare l'unità imballata con due funi, come mostrato nella figura in basso.



• Sollevamento

Se non ci sono contenitori da spostare, proteggere con un panno o della carta.



Selezionare il luogo di installazione

Prima di scegliere il luogo di installazione, è necessario ottenere l'approvazione dell'utente.

- Dove non sia esposto a forte vento.
- Dove il flusso d'aria sia costante e pulito
- Dove non sia esposto alla pioggia e al sole diretto.
- Dove il rumore o l'aria calda non disturbi i vicini.
- In presenza di una parete o di un supporto rigido per prevenire l'aumento del rumore di funzionamento o delle vibrazioni.
- Dove non vi è alcun rischio di fuoriuscita di gas combustibile.
- Distante almeno 3m dall'antenna del televisore o della radio. Potrebbe essere necessario un amplificatore per il dispositivo interessato.
- Installare l'unità orizzontalmente.
- Si prega di installarla in una zona non interessata da precipitazioni nevose o raffiche di neve. Nelle zone con forti nevicate, installare una copertura, un piedistallo e/o dei deflettori.

⚠ ATTENZIONE:

Evitare i seguenti luoghi per l'installazione dove potrebbero verificarsi problemi col condizionatore.

- In caso di grosse quantità di olio lubrificante.
- Luoghi con concentrazioni saline come al mare.
- In presenza di gas solforosi, come nel caso di una sorgente calda.
- Dove c'è ad alta frequenza o apparecchiature wireless.

Nota:

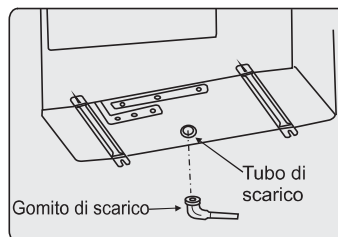
Quando si utilizza il condizionatore d'aria a bassa temperatura esterna, assicurarsi di seguire le seguenti istruzioni.

- Non installare l'unità esterna in un luogo in cui il lato d'ingresso/uscita dell'aria possa essere esposto direttamente al vento.
- Per evitare l'esposizione al vento, installare l'unità esterna con il lato d'ingresso dell'aria rivolto verso la parete.
- Per evitare l'esposizione al vento, si raccomanda di installare un deflettore sul lato di uscita dell'aria dell'unità esterna.

Installare gomito drenaggio e tubo di scarico

Installare gomito drenaggio e tubo di scarico

- Quando l'unità opera in modalità riscaldamento dall'unità esterna può fuoriuscire acqua di condensa. Per evitare disturbi ai vicini, e anche per salvaguardare l'ambiente, installare un gomito di scarico e un tubo di scarico per svuotare l'acqua di condensa.
- Eseguire il collegamento di scarico prima di collegare l'unità interna a quella esterna. Altrimenti, dopo aver fissato l'unità, il gomito di scarico diventa difficile da installare.
- Collegare il tubo di scarico (fornito, diametro interno: 15mm) come raffigurato per il drenaggio.



Nota:

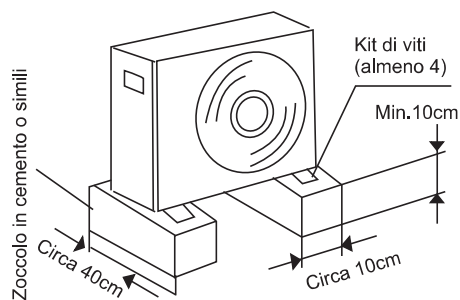
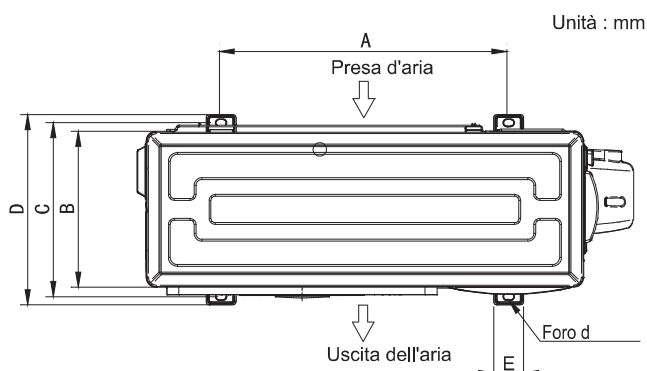
Non usare il gomito di scarico nelle regioni fredde. Lo scarico potrebbe congelare e impedire il funzionamento della ventola.

Istruzioni di installazione

Installazione esterna

⚠ **NOTA:**

Durante l'installazione assicurarsi di fissare i piedini dell'unità con bulloni. Assicurarsi di installare saldamente l'unità in modo che non possa cadere in seguito a terremoti o raffiche di vento. I bulloni di ancoraggio, i dadi e le rondelle per l'installazione non sono inclusi.



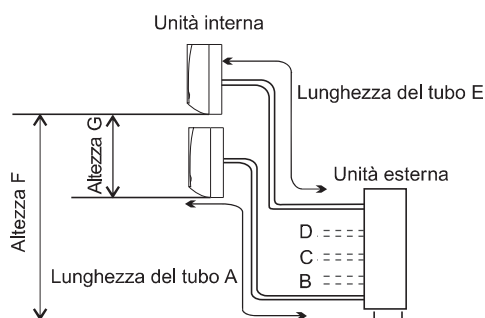
Capacità di raffreddamento	A	B	C	D	E	d
35/42	480	260	290	317	50	11×17
50	510	280	310	338	50	11×17
62/72	542	310	341	368	50	11×17
81/105/125	580	340	386	413	70	φ 15

Condotto del refrigerante

1. Requisito delle tubazioni

Modello	Diametro esterno del tubo (mm)	
	Gas	Liquido
35/42/50/62/72/81/105/125	φ 9,52	φ 6,35

Di seguito sono elencate la lunghezza massima consentita per le tubazioni del refrigerante e la differenza di altezza massima consentita tra l'unità esterna e interna. Più è corta la tubazione del refrigerante, migliori saranno le prestazioni. Quindi il tubo di collegamento dovrebbe essere il più corto possibile.



Elemento	Modello	Modello			
		35/42/50	62/72	81/105	125
Tubazioni per ciascuna unità interna (A/B/C/D/E)	m	≤15	≤20	≤20	≤20
Lunghezza totale delle tubazioni tra tutte le unità	m	A+B≤30	A+B+C ≤45	A+B+C + D≤60	A+B+C + D+E≤
Altezza massima tra unità interna e unità esterna (F)	m	≤15			
Altezza massima tra le unità interne (G)	m	≤7,5			

Carica aggiuntiva di refrigerante

L'unità è stata riempita di refrigerante, ma se L (lunghezza totale del tubo) supera 15m (35/42/50/62/72) /20m (81/105) /25m(125), è necessaria una carica aggiuntiva di refrigerante (R32).

Per 35/42/50/62/72

Carica aggiuntiva di refrigerante = (L-15)x12g/m

Per 81/105

Carica aggiuntiva di refrigerante = (L-20) x12g/m

Per 125

Carica aggiuntiva di refrigerante = (L-25)x12g/m

2. Requisiti delle tubazioni

- (1) Preparare i tubi in rame acquistati da un fornitore locale.
- (2) Selezionare tubi in rame puliti Assicurarsi che non vi sia polvere e umidità all'interno dei tubi. Pulire l'interno dei tubi con soffi di azoto o aria asciutta, per rimuovere polvere o corpi estranei prima di collegare i tubi.

Istruzioni di installazione

(3) Spessore tubazioni e materiali usare i seguenti tubi.

Diametro	Spessore	Materiale
φ 6.35	0.8	O
φ 9.52	0.8	O
φ 12.7	0.8	O
φ 15.88	1.0	O

Il materiale è conforme a uno standard JIS (JIS B8607).



3. Trattamento delle tubazioni del refrigerante

(1) Tagliatubi

- Tagliare correttamente il tubo di rame con il tagliatubi.

(2) Rimozione delle sbavature

- Rimuovere completamente tutte le sbavature dalla sezione di taglio trasversale del tubo.
- Tenere l'estremità del tubo di rame rivolta verso il basso per evitare che le sbavature entrino nel tubo.

(3) Inserimento dei raccordi

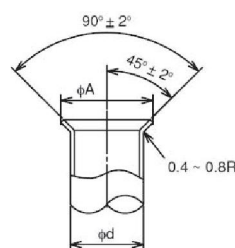
- Rimuovere i raccordi svasati collegati alle unità interne ed esterne, quindi inserirli nel tubo dopo averne rimosso completamente le sbavature. (Non è possibile inserirli dopo le operazioni di svasatura).
- Dado svasato per tubo a secondo del suo diametro.

(4) Operazioni di svasatura

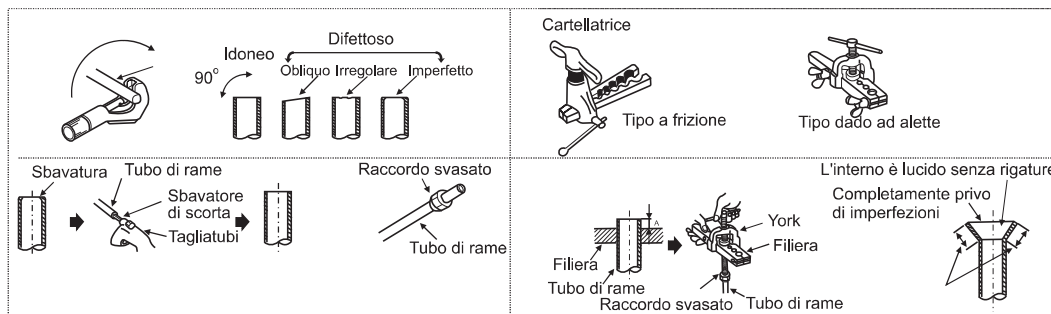
- Eseguire le operazioni di svasatura utilizzando la cartellatrice, come illustrato di seguito.

(5) Controllo

- Confrontare l'operazione di svasatura con la figura qui sotto.
- Qualora la svasatura sia difettosa, tagliare la parte svasata e rieseguire la svasatura.



Diametro φd	A ⁺⁰ _{-0.4}
6.35	9.1
9.52	13.2
12.7	16.6
15.88	19.7



4. COLLEGAMENTO DEI TUBI

(1) Controllare che la valvola sia chiusa.

(2) Collegare l'unità interna e quella esterna con i tubi per refrigerante che ci si è procurati. Sollevare i tubi del refrigerante in alcuni punti e impedire che tocchino le parti più deboli della costruzione, come pareti, soffitto, ecc.

(In caso contrario, potrebbero avvertirsi rumori anomali causati dalle vibrazioni della tubazione. Prestare particolare attenzione in caso di lunghezza delle tubazioni ridotta.)

(3) Stringere il raccordo svasato utilizzando due chiavi come indicato nella figura a destra.

(4) Prima del collegamento e del serraggio applicare sulla superficie della svasatura del raccordo uno sottile strato di olio per refrigerante (non fornito).

Durante il serraggio del dado svasato, utilizzare due chiavi.

(5) Le tubazioni esterne del refrigerante vanno collegate alla valvola di intercettazione.



Operazione con due chiavi

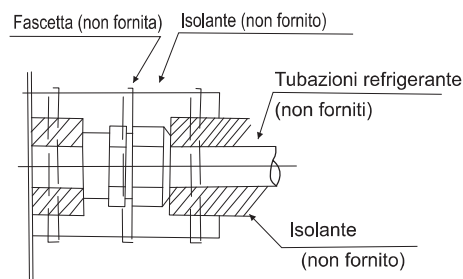
Dimensione Della Tubatura	Coppia di serraggio
φ6.35(1/4)	20N · m (2kgf · m)
φ9.52(3/8)	40N · m (4kgf · m)
φ12.7(1/2)	60N · m (6kgf · m)
φ15.88(5/8)	80N · m (8kgf · m)

Coppia di serraggio per raccordo svasato

Istruzioni di installazione

(6) Dopo aver terminato il collegamento dei tubi del refrigerante, tenerli al caldo con del materiale isolante come indicato nella figura a destra.

- Per il lato unità esterna, isolare tutte le tubazioni, valvole incluse.
- Coprire le giunzioni dei tubi con gli appositi rivestimenti.
- Utilizzando nastro per tubi, applicare il rivestimento partendo dall'entrata dell'unità esterna. Fissare l'estremità conica del tubo con nastro adesivo.
- Fissare l'estremità conica tubo con nastro adesivo.
- Quando le tubazioni devono passare lungo soffitto, sgabuzzino o area in cui temperatura e umidità sono elevate, per prevenire la formazione di condensa avvolgere una maggior quantità di materiale isolante.




Procedura di isolamento delle tubazioni



ATTENZIONE

Se il diametro del tubo di collegamento non corrisponde alla dimensione della porta dell'unità esterna, selezionare giunti di diametro diverso adeguati nell'accessorio secondo la tabella seguente.

Nome	Qtà.	Scopo
	1	Cambiare il diametro del tubo da 1/4 pollici (6,35mm) a 3/8 pollici (9,52mm)
	1	Cambiare il diametro del tubo da 3/8 pollici (9,52mm) a 5/8 pollici (15,88mm)
	1	Cambiare il diametro del tubo da 3/8 pollici (9,52mm) a 1/2 pollice (12,7mm)



Collegare i tubi usando un giunto di diametro diverso

Istruzioni di installazione

5. Test di tenuta d'aria

● Test di tenuta d'aria - Utilizzare azoto

Collegare il manometro con una bombola di azoto agli attacchi di controllo del tubo del liquido e le valvole di arresto del tubo del gas tramite manicotti di carica.

Eseguire la prova di tenuta d'aria.

Non aprire le valvole di arresto delle tubature del gas.

Applicare una pressione di gas azoto di 4,15MPa.

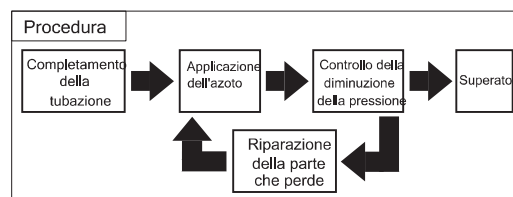
Mediante un rilevatore di perdite di gas o un agente schiumogeno verificare la presenza di perdite di gas alle connessioni dei raccordi svasati o delle parti brasate. È OK quando la pressione del gas non diminuisce.

Dopo il test di tenuta d'aria, rilasciare il gas azoto.

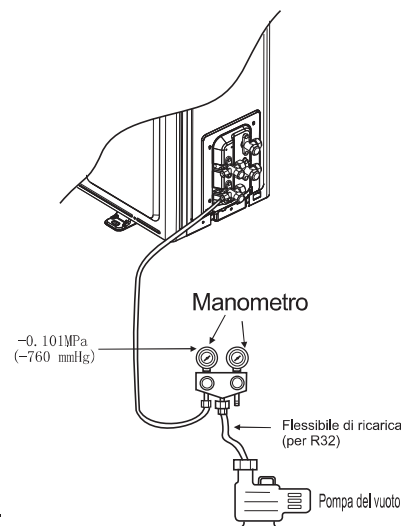
6. Pompaggio del vuoto e carica di refrigerante

● Pompaggio del vuoto

- (1) Rimuovere il tappo dell'attacco di servizio della valvola di arresto sul lato del tubo del gas dell'unità esterna.
- (2) Collegare il manometro e la pompa del vuoto all'attacco di servizio della valvola di arresto sul lato del tubo del gas dell'unità esterna.
- (3) Far partire la pompa del vuoto. (Lasciarla in funzione per almeno 15 minuti.)
- (4) Controllare il vuoto con la valvola del manometro, quindi chiudere la valvola del manometro e fermare la pompa del vuoto.
- (5) Lasciarla come è per un paio di minuti. Assicurarsi che l'indicatore del manometro resti nella stessa posizione. Verificare che il manometro indichi -0.101MPa ($\text{o } -760\text{mmHg}$).
- (6) Rimuovere rapidamente il manometro dall'attacco di servizio della valvola di arresto.
- (7) Dopo aver collegato e evacuato i tubi del refrigerante, aprire completamente tutte le valvole di arresto su entrambi i lati del tubo del gas e del tubo del liquido.
- (8) Aprire la valvola di regolazione per aggiungere refrigerante (deve essere refrigerante liquido).
- (9) Stringere il tappo dell'attacco di servizio.
- (10) Stringere nuovamente il tappo.
- (11) Per controllare i raccordi svasati e la brasatura utilizzare schiuma per il rilevamento delle perdite con rilevatore perdite alogeno Carolina Department. Utilizzare schiuma che non generi ammoniaca (NH_3) nella reazione.



Procedura di tenuta dell'aria



- (1) Per i modelli 35~105, ogni tubazione deve essere evacuata singolarmente. Per il modello 125, è necessario aspirare solo la valvola di arresto principale.
- (2) Un eccesso o carenza di refrigerante è la principale causa di problemi alle unità. Caricare la corretta quantità di refrigerante secondo la descrizione dell'etichetta all'interno del manuale.
- (3) Verificare la presenza di perdite di refrigerante in dettaglio. Se si verifica una grossa perdita di refrigerante, questa causerà difficoltà respiratorie o verrebbero prodotti gas nocivi se nel locale è acceso un fuoco.

● Carica di refrigerante aggiuntiva

L'unità è stata riempita con il refrigerante.

Fare riferimento a "Requisiti delle tubazioni" per calcolare una carica aggiuntiva.

Dopo che la procedura di pompa del vuoto è stata completata, per prima cosa eliminare l'aria dal flessibile di carica, quindi aprire le valvole, caricare il refrigerante come tipo "liquido" attraverso la valvola di arresto del liquido.

Al termine, chiudere le valvole e registrare la quantità di refrigerante caricata.

Istruzioni di installazione

Cablaggio



ATTENZIONE

- **SPEGNERE** l'interruttore di alimentazione principale dell'unità interna e dell'unità esterna e attendere almeno 3 minuti prima di eseguire le operazioni di cablaggio elettrico o del controllo periodico.
- Verificare che entrambe le ventole interne ed esterne siano ferme prima di eseguire operazioni di cablaggio elettrico o controlli periodici.
- Proteggere cavi, parti elettriche, ecc da roditori o altri piccoli animali, se non protette, i roditori possono rosicchiare parti non protette e, nel peggiore dei casi, causare un incendio.
- Evitare che i cavi siano a contatto con le tubazioni del refrigerante, con i bordi dei pannelli e con parti elettriche all'interno dell'unità. In caso contrario i cavi potrebbero danneggiarsi e, nel peggiore dei casi, causare un incendio.
- Installare un interruttore differenziale (ELB) sulla rete di alimentazione.
Il mancato impiego di un interruttore differenziale potrebbe provocare folgorazioni o persino incendi.
- Questa unità utilizza un inverter, il che richiede l'utilizzo di un rilevatore di perdite a terra in grado di gestire le armoniche per evitare malfunzionamenti dello stesso rilevatore di perdite a terra.
- Non utilizzare cavi di collegamento intermedi, cavi a trefoli (vedi <Precauzioni nel Collegamento del cablaggio di alimentazione>), prolunghe o cavi di collegamento di controllo, poiché l'uso di questi cavi può causare febbre, folgorazioni o incendi.
- La coppia di serraggio di ogni vite è la seguente:
 - M4: 1.0 to 1.3 N·m
 - M5: 2.0 to 2.5 N·m
 - M6: 4.0 to 5.0 N·m
 - M8: 9.0 to 11.0 N·m
 - M10: 18.0 to 23.0 N·mPer le operazioni di cablaggio utilizzare questi valori di serraggio.



ATTENZIONE

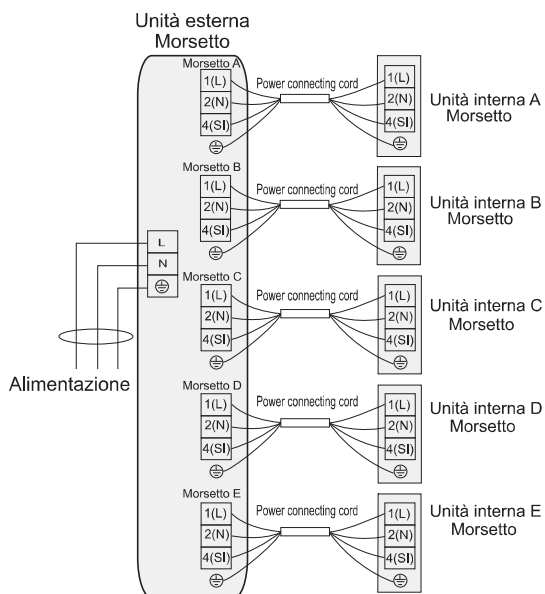
- Avvolgere materiale adesivo lungo i cavi, sigillandone gli intersizi, per evitare formazione di condensa e insetti.
 - All'interno dell'unità fissare strettamente il cablaggio di alimentazione utilizzando fascette per cavi.
- Nota: Fissare i manicotti di gomma con adesivo quando i tubi di collegamento all'unità esterna non sono utilizzati.

Controllo generale

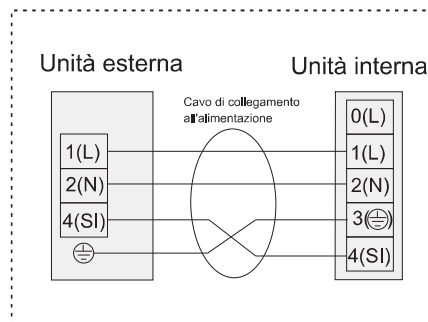
- (1) Assicurarsi che i componenti elettrici scelti (interruttori d'alimentazione, fusibili, cavi, raccordi e morsetti) siano stati adeguatamente selezionati secondo le specifiche elettriche.
Assicurarsi che i componenti siano conformi alle normative elettriche.
 - (2) Verificare che la tensione di alimentazione sia entro + 10% della tensione nominale e che i cavi di alimentazione includano il filo di terra. In caso contrario, si possono danneggiare parti elettriche.
 - (3) Verificare che la capacità della corrente sia sufficiente.
In caso contrario, il compressore non sarà in grado di operare causa dell'anormale caduta di tensione all'avviamento.
 - (4) Verificare che il cavo di terra sia collegato.
 - (5) Installare un interruttore principale, multipolare, con uno spazio di 3,5 mm o più, un interruttore principale monofase con uno spazio di 3,0 mm o più tra ciascuna fase. Per il prodotto trifase utilizzare lo speciale interruttore di alimentazione 3-fase.
 - (6) Verificare che la resistenza elettrica sia superiore a 1 megaohm, misurando la resistenza tra la messa a terra ed il terminale dei componenti elettrici.
- In caso contrario, non utilizzare il sistema prima di aver individuato e riparato la dispersione elettrica.

Istruzioni di installazione

Schema del cablaggio elettrico



NOTA:
Per alcune unità interne



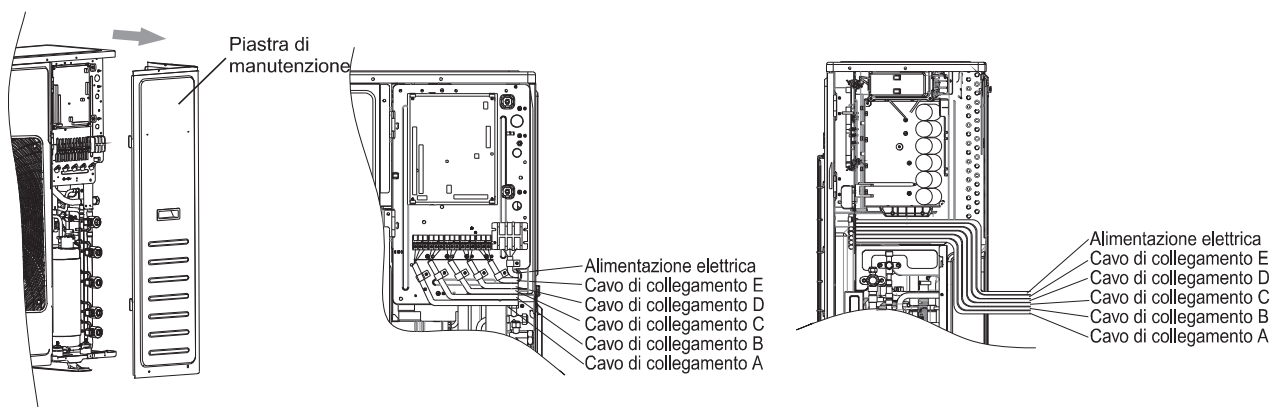
NOTA:

1. Per i modelli da 35, 42 e 50, non sono previste le unità interne C, D e E.
2. Per i modelli da 62 e 72, non è prevista l'unità D e E.
3. Per i modelli da 81 e 105, non è prevista l'unità E.

Passaggi del collegamento dei cavi:

Prendere ad esempio il modello 125

- (1) Svitare le viti sulla piastra di manutenzione e rimuoverla come indicato dalla freccia.
- (2) Fissare il cavo di alimentazione e il cavo di collegamento attraverso il foro del conduttore.
- (3) Collegare il cavo di alimentazione e il cavo di collegamento al terminale.
- (4) Fissare il cavo di alimentazione e il cavo di collegamento con il serracavo.
- (5) Riposizionare la piastra di manutenzione dopo il completamento del lavoro.



Istruzioni di installazione

Dati elettrici

Modello	Alimentazione	ELB		Dimensione del cavo di alimentazione	Dimensione del cavo di trasmissione	Interruttore automatico(A)
		Corrente nominale (A)	Sensibilità corrente nominale (mA)		EN60335-1	
35/42/50	220-240V ~, 50Hz	25	30	3×1.5mm ²	4×1.5mm ²	25
62/72/81/105	220-240V ~, 50Hz	32	30	3×2.5mm ²	4×1.5mm ²	32
125	220-240V ~, 50Hz	63	30	3×6.0mm ²	4×1.5mm ²	63

Corrente max. di funzionamento (A FA RIFERIMENTO): ALLA TARGHETTA

Nota:

- (1) Attenersi alle normative locali per la scelta dei cavi, quanto sopra riportato sono le dimensioni minime dei cavi.
 - (2) Utilizzare cavi che non siano più leggeri dei normali cavi flessibili con guaina in policloroprene. (Designazione cavo H07RN-F).
 - (3) Le dimensioni dei cavi contrassegnati con *1 nella precedente tabella vanno scelti alla corrente massima dell'unità in conformità alla norma europea EN60335-1.
 - (4) Installare separatamente un interruttore principale e uno differenziale per ciascun sistema. Selezionare un interruttore differenziale a elevata risposta che agisca entro 0.1 secondi.
- Capacità raccomandata vedi la capacità di interruzione dell'unità esterna.
Nel caso in cui i cavi di alimentazione siano collegati in serie, aggiungere la corrente massima di ciascuna unità e selezionare i cavi sottostanti.

Selezione conforme a EN60335-1

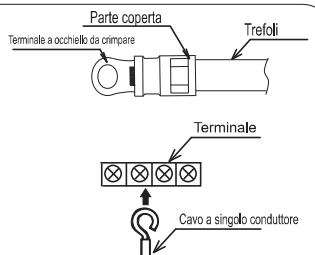
Corrente i(A)	Dimensioni conduttore(mm ²)
$i \leq 6$	0.75
$6 < i \leq 10$	1
$10 < i \leq 16$	1.5
$16 < i \leq 25$	2.5
$25 < i \leq 32$	4
$32 < i \leq 40$	6
$40 < i \leq 63$	10
$63 < i$	*

*Nel caso in cui la corrente superi i 63A non collegare, cavi in serie.

<Precauzioni nel Collegamento del cablaggio di alimentazione>

1. Quando si collega la morsettiere di alimentazione utilizzando cavo a trefoli, assicurarsi di utilizzare capicorda a occhiello. Infilare i terminali a occhiello da crimpare sul cavo fino alla parte coperta e fissarlo in posizione.

2. Per collegamenti alla morsettiere di cavi a singolo conduttore, eseguirne la polimerizzazione.



Istruzioni di installazione

Collaudo

Eseguire il collaudo dopo aver completato tubo le tubazioni del refrigerante, lo scarico, il cablaggio, ecc.



Il climatizzatore è provvisto di una resistenza di carter, controllare che l'interruttore sulla rete di alimentazione principale sia acceso da almeno 6 ore prima di accendere il preriscaldamento, altrimenti si potrebbe danneggiare il compressore!

Non utilizzare il sistema fino a quando tutti i controlli sono stati effettuati.

- (A) Verificare che le valvole di arresto dell'unità esterna siano completamente aperte.
- (B) Verificare che i cavi elettrici siano stati completamente collegati.
- (C) Verificare che la resistenza elettrica sia superiore a 2 megaohm, misurando la resistenza tra la messa a terra ed il terminale dei componenti elettrici. In caso contrario, non utilizzare il sistema prima di aver individuato e riparato la dispersione elettrica.

Identificazione della funzione di collaudo

Accendere l'apparecchio tramite il telecomando, quindi procedere al collaudo.

Prestare attenzione ai seguenti elementi mentre il sistema è in funzionamento.

- (A) Non toccare con le mani nessun componente sul lato del gas di scarico, dal momento che la camera del compressore e le tubazioni sul lato di scarico raggiungono temperature superiori a 90 °C.
- (B) **NON PREMERE IL PULSANTE DELL'INTERRUTTORE MAGNETICO (ES)** .Ciò causerebbe un grave incidente. Testare il corretto funzionamento dell'elettrodomestico.

- Spegnerne l'alimentazione dopo aver completato il collaudo.

L'installazione dell'apparecchio è generalmente finita dopo aver completato le suddette operazioni. Se si riscontrano ancora problemi, per ulteriori informazioni contattare il centro di assistenza tecnica locale della nostra azienda.



Corretto smaltimento del prodotto

Questo simbolo indica che questo prodotto non deve essere smaltito con gli altri rifiuti domestici nel territorio dell'UE. Per prevenire danni all'ambiente o alla salute umana a causa di uno smaltimento non conforme, riciclarlo in modo responsabile per promuovere il sostenibile riutilizzo delle risorse rinnovabili. Per restituire il dispositivo usato, utilizzare i sistemi di restituzione e raccolta o contattare il rivenditore presso il quale è stato acquistato il prodotto. Essi possono ritirare questo prodotto per un riciclaggio ambientale sicuro.