

ISTRUZIONI D'USO E D'INSTALLAZIONE

Modello:

- +AP-09CR4GE*S00
- +AP-09HR4GF*S01
- +AP-12CR4GF*S00
- +AP-12HR4GF*S00

Grazie mille per aver acquistato questo condizionatore d'aria.
Si prega di leggere attentamente le presenti istruzioni di installazione
e d'uso prima di installare e usare il prodotto e di conservare questo
manuale per una futura consultazione.

Hisense (Guangdong) Air Conditioning Co., Ltd.

No.8 Hisense Road, Advanced Manufacturing Jiangsha
Demonstration Park, Jiangmen City, provincia di Guangdong, R.P.C. Cina

SOMMARIO

PRECAUZIONI DI SICUREZZA.....	2	Suoni normali.....	25
IDENTIFICAZIONE DEI COMPONENTI.....	10	MANUTENZIONE DEL CONDIZIONATORE LOCALE.....	26
SICUREZZA DEL CONDIZIONATORE D'ARIA.....	14	Drenaggio del condizionatore.....	26
REQUISITI PER L'INSTALLAZIONE.....	14	Drenaggio del condizionatore d'aria (modelli di riscaldamento)	26
Attrezzi e componenti.....	14	Pulizia esterna.....	26
Requisiti di sicurezza.....	15	Pulire il filtro dell'aria.....	26
Requisiti elettrici.....	15	Manutenzione dopo l'uso.....	26
ISTRUZIONI DI INSTALLAZIONE.....	15	RISOLUZIONE DEI PROBLEMI.....	27
Disimballare il condizionatore.....	15		
Installare il condizionatore locale (sulla finestra)	16		
Completare l'installazione.....	18		
USO DEL CONDIZIONATORE LOCALE.....	19		
Avviamento del condizionatore locale.....	20		
Utilizzo del telecomando.....	21		

ISTRUZIONI DI SICUREZZA

Questo apparecchio può essere utilizzato da bambini di età superiore agli 8 anni e persone con ridotte capacità fisiche, sensoriali o mentali o mancanza di esperienza e conoscenza, qualora siano controllati o istruiti all'uso dell'apparecchio in modo sicuro e comprendano i rischi derivanti. I bambini non devono giocare con l'apparecchio. La pulizia e la manutenzione da parte dell'utente non devono essere effettuate da bambini non sorvegliati.

I bambini dovrebbero essere supervisionati per assicurarsi che non giochino con l'apparecchio. Se il cavo di alimentazione è danneggiato, deve essere sostituito dal produttore, dal suo servizio di assistenza o da personale qualificato al fine di evitare situazioni pericolose.

L'installazione deve essere realizzata in conformità alle normative sul cablaggio nazionali.

La gamma di pressioni statiche esterne è compresa tra -0,2Pa e 0,2Pa. Tenere l'unità distante 5m o più dalle superfici combustibili.

Non utilizzare il condizionatore d'aria in una stanza bagnata come un bagno o una lavanderia.

SALVAGUARDIA AMBIENTALE

Questo apparecchio è realizzato in materiale riciclabile o riutilizzabile. Lo smaltimento deve essere effettuato in conformità alle norme vigenti. Prima dello smaltimento, assicurarsi di tagliare il cavo di alimentazione in modo che l'apparecchio non possa essere riutilizzato.

Per informazioni più dettagliate sull'uso e il riciclaggio di questo prodotto, contattare le autorità locali che si occupano della raccolta differenziata dei rifiuti o il punto vendita dove è stato acquistato l'apparecchio.

SMALTIMENTO DELL'APPARECCHIO

Questo apparecchio è contrassegnato in conformità alla Direttiva Europea 2012/19/CE, e alle norme sui Rifiuti di Apparecchiature Elettriche ed Elettroniche (RAEE).

Questo simbolo indica che questo prodotto non deve essere smaltito con gli altri rifiuti domestici nel territorio dell'UE. Per prevenire danni all'ambiente o alla salute umana a causa di uno smaltimento non conforme, riciclarlo in modo responsabile per promuovere il sostenibile riutilizzo delle risorse rinnovabili. Per restituire il dispositivo usato, utilizzare i sistemi di restituzione e raccolta o contattare il rivenditore presso il quale è stato acquistato il prodotto. Essi possono ritirare questo prodotto per un riciclaggio ambientale sicuro.



PRECAUZIONI DI SICUREZZA

Precauzioni per l'uso del refrigerante R290

Le procedure basiche di installazione sono le stesse di un refrigerante convenzionale (R22 o R410A).

Fare comunque attenzione ai seguenti punti:

ATTENZIONE

- 1. Trasporto dei dispositivi contenenti refrigeranti infiammabili**
Conformità alle normative sul trasporto
- 2. Etichettatura dei dispositivi che utilizzano segnaletiche**
Conformità alle normative locali
- 3. Smaltimento dei dispositivi che utilizzano refrigeranti infiammabili**
Conformità alle normative nazionali
- 4. Conservazione dei dispositivi/apparecchi**
La conservazione del dispositivo deve essere in conformità alle istruzioni del produttore.
- 5. Conservazione dei dispositivi imballati (non venduti)**
 - La protezione dell'imballaggio deve essere tale da prevenire perdita della carica refrigerante in caso di eventuali danni meccanici all'apparecchio.
 - Il numero massimo consentito di unità immagazzinate insieme sarà determinato dalle normative locali.
- 6. Informazioni sulla manutenzione**
 - 6-1 Verifiche all'area**
Prima di iniziare a lavorare con impianti contenenti refrigeranti infiammabili, sono necessari controlli di sicurezza per ridurre al minimo i rischi d'incendio. Per riparare un sistema di refrigerazione, occorre osservare le seguenti precauzioni prima di lavorare sul sistema.
 - 6-2 Procedura di lavoro**
Il lavoro va eseguito secondo una procedura controllata in modo da minimizzare il rischio di propagazione di gas infiammabile o vapore durante l'esecuzione del lavoro.
 - 6-3 Area generale di lavoro**
 - Tutto il personale di manutenzione e coloro che lavorano in ambito locale devono essere istruiti sulla natura del lavoro svolto. Evitare di lavorare in spazi stretti.
 - La zona intorno all'area di lavoro deve essere sezionata. Garantire che le condizioni all'interno dell'aria siano sicure verificando il materiale infiammabile.
 - 6-4 Verificare la presenza di refrigerante**
 - L'area dev'essere verificata con uno specifico rilevatore di refrigerante prima e durante l'esecuzione della manutenzione, per avere la certezza che il tecnico non sia esposto a nessuna atmosfera potenzialmente infiammabile.
 - Verificare che l'equipaggiamento di rilevamento di fughe utilizzato sia idoneo all'uso con refrigeranti infiammabili, ossia non provochi scintille, sia adeguatamente sigillato o intrinsecamente sicuro.

ATTENZIONE

6-5 Presenza di estintori

- Considerare la presenza in vicinanza di estintori adeguati in caso di manutenzione ad alte temperature sugli apparecchi di refrigerazione o sui relativi componenti.
- Posizionare estintori a base di CO₂ o polvere secca in prossimità delle aree di caricamento.

6-6 Nessuna fonte di ignizione

- Nessuna persona che lavori sui sistemi di refrigerazione che espongono al contatto con tubi che contengono o contenevano refrigerante infiammabile deve utilizzare fonti di ignizione per evitare rischi di incendio o esplosione.
- Ogni possibile fonte di ignizione, tra cui il fumo di sigarette, deve essere tenuta a debita distanza dal sito di installazione, riparazione, rimozione o smaltimento, ove possa verificarsi una perdita di liquido refrigerante nello spazio circostante.
- Prima di eseguire il lavoro, la zona circostante all'apparecchio deve essere verificata per accertarsi dell'assenza di sostanze infiammabili o rischi di ignizione. Devono essere esposte segnalazioni di divieto di fumo.

6-7 Area ventilata

- Assicurarci che la zona sia aperta o che sia adeguatamente ventilata prima di interagire con il sistema o svolgere qualsiasi operazione ad alte temperature.
- Assicurare una ventilazione costante durante il periodo delle operazioni.
- La ventilazione deve disperdere in modo sicuro ogni refrigerante rilasciato e preferibilmente espellerlo esternamente nell'atmosfera.

6-8 Verifiche all'impianto di refrigerazione

- Quando modificati, i componenti elettrici devono essere idonei allo scopo e conformi alle corrette specifiche.
- Occorre sempre seguire le linee guida del produttore sulla manutenzione. In caso di dubbi consultare il dipartimento tecnico del produttore per ricevere assistenza.
- Gli impianti che utilizzano refrigeranti infiammabili devono essere sottoposti alle seguenti verifiche:
 - Che la dimensione della carica sia conforme a quella della camera in cui componenti contenenti refrigerante sono installati;
 - Che gli impianti e le uscite di ventilazione funzionino adeguatamente e non siano ostruite;
 - Se un circuito di refrigerazione indiretto è in uso, occorre controllare la presenza di refrigerante nel circuito secondario;
 - Che la segnalazione degli impianti continui ad essere visibile e leggibile. Le marcature e le segnalazioni illeggibili devono essere corrette;
 - Che il tubo o i componenti di refrigerazione siano installati in una posizione in cui è improbabile che possano essere esposti a sostanze che potrebbero corrodere i componenti contenenti refrigerante, a meno che i componenti

Precauzioni di sicurezza

CAUTION

siano fabbricati con materiali intrinsecamente resistenti alla corrosione od opportunamente protetti da agenti corrosivi.

6-9 Verifiche ai dispositivi elettrici

- Le operazioni di riparazione e manutenzione di componenti elettrici comprendono controlli di sicurezza iniziali e le procedure di ispezione dei componenti.
- In caso di guasto che possa compromettere la sicurezza, allora nessuna alimentazione elettrica deve essere collegata al circuito finché non viene riparato adeguatamente.
- Se il guasto non può essere riparato immediatamente, ma è necessario continuare l'operazione, utilizzare una soluzione temporanea adeguata.
- Ciò deve essere segnalato al proprietario dell'impianto in modo da informare tutte le parti.
- I controlli di sicurezza iniziali comprendono:
 - Che i condensatori siano scaricati: ciò deve essere eseguito in modo sicuro per evitare la possibilità di scintille;
 - Che i componenti e il cablaggio elettrici non siano esposti a tensioni durante la carica, la riparazione o la depurazione del sistema;
 - Che ci sia una continuità di messa a terra.

7. Riparazione dei componenti ermetici

- Durante le riparazioni dei componenti ermetici, tutte le forniture elettriche devono essere scollegate dall'apparecchio in funzione al momento prima di qualsiasi rimozione delle coperture sigillate, ecc.
 - Se è assolutamente necessario disporre di alimentazione elettrica alle apparecchiature durante la manutenzione, occorre posizionare permanentemente un rilevatore di perdite nel punto più critico per avvertire di una situazione potenzialmente pericolosa.
 - Particolare attenzione deve essere dedicata a quanto segue per garantire che lavorando su componenti elettrici, la struttura esterna non sia alterata in modo tale da influenzare il livello di protezione.
 - Ciò include i danni ai cavi, numero eccessivo di connessioni, terminali non fabbricati in conformità alle specifiche originali, danni alle guarnizioni, una scorretta installazione delle chiusure, ecc.
 - Assicurarsi che gli apparecchi siano montati saldamente.
 - Assicurarsi che le guarnizioni o i materiali di tenuta non siano degradati al punto da non servire più allo scopo di impedire l'ingresso di atmosfere infiammabili.
 - I componenti di ricambio devono essere conformi alle specifiche del produttore.
- NOTE:

L'uso di sigillante siliconico può inibire l'efficacia di alcuni tipi di apparecchiature di rilevamento di perdite. I componenti a sicurezza intrinseca non devono essere isolati prima di lavorare su di essi.

8. Riparazione di componenti a sicurezza intrinseca

- Non applicare carichi induttivi o capacitivi permanenti al circuito senza garantire che siano rispettate la tensione ammissibile e la corrente consentita per le apparecchiature in uso.
- I componenti a sicurezza intrinseca sono gli unici tipi che possono essere lavorati

Precauzioni di sicurezza

ATTENZIONE

sotto tensione in presenza di un'atmosfera infiammabile. L'apparecchiatura di prova deve disporre di una portata nominale adeguata.

- Sostituire i componenti soltanto con ricambi specificati dal produttore.
- I componenti di altro tipo possono provocare la combustione del refrigerante nell'atmosfera a causa di una perdita.

9. Cablaggio

- Controllare che il cablaggio non sarà soggetto ad usura, corrosione, tensione eccessiva, vibrazioni, bordi taglienti o altri effetti negativi sull'ambiente.
- Controllare che il cablaggio non sarà soggetto ad usura, corrosione, tensione eccessiva, vibrazioni, bordi taglienti o altri effetti negativi sull'ambiente.

10. Rilevamento di refrigeranti infiammabili

- In nessun caso le potenziali fonti di combustione devono essere utilizzate per la ricerca o la rilevazione di perdite di refrigerante.
- Non deve essere utilizzate una torcia all'alogenuro (o qualsiasi altro rilevatore che utilizzi una fiamma).

11. Metodi di rilevamento di perdite

- I seguenti metodi di rilevamento delle perdite sono ritenuti accettabili per sistemi contenenti refrigeranti infiammabili:
 - I rilevatori elettronici di perdite sono idonei per individuare i refrigeranti infiammabili, ma la sensibilità può non essere adatta, o potrebbe essere necessario la ritaratura. (Le apparecchiature di rilevamento devono essere tarate in una zona priva di refrigerante.)
 - Assicurarsi che il rilevatore non sia una fonte potenziale di combustione e sia adatto per il refrigerante utilizzato.
 - Le apparecchiature di rilevamento di perdite devono essere impostate a una percentuale dell'LFL del refrigerante e calibrate secondo il refrigerante impiegato, confermando la percentuale appropriata di gas (25% massimo).
 - I fluidi di rilevamento delle perdite sono idonei per la maggior parte dei refrigeranti ma è da evitare l'uso di detergenti a base di cloro dato che questi possono reagire con il refrigerante e corrodere le tubature di rame.
 - Se si sospetta una fuga, tutte le fiamme libere devono essere rimosse / spente.
 - Se si rileva una perdita di refrigerante che richiede brasatura, tutto il refrigerante deve essere recuperato dal sistema o isolato (tramite valvole di intercettazione) in una parte del sistema lontano dalla perdita.
 - L'azoto privo di ossigeno (OFN) viene quindi espulso dal sistema sia prima che durante il processo di brasatura.

12. Rimozione e scarico

- Se si modifica il circuito del refrigerante per fare le riparazioni, o per qualsiasi altro scopo, vanno seguite procedure convenzionali.
- Tuttavia, è importante osservare le migliori prassi in caso di rischio di combustione.
- Rispettare le seguenti procedure:
 - Rimuovere il refrigerante;
 - Spurgare il circuito con gas inerte;

Safety Precauzioni di sicurezza

ATTENZIONE

- Evacuare;
- Spurgare nuovamente con gas inerte;
- Aprire il circuito tagliando o realizzando la brasatura.
- La carica di refrigerante deve essere recuperata nelle bombole di recupero corrette.
- Il sistema deve essere "depurato" con OFN per rendere l'unità sicura.
- Può essere necessario ripetere questo processo più volte.
- L'aria o l'ossigeno compresso non devono essere utilizzate per questo compito.
- La depurazione va eseguita con interruzioni del vuoto nel sistema con OFN e continuando a riempire fino al raggiungimento della pressione necessaria, quindi propagare all'atmosfera, e infine svuotando l'impianto in condizioni di vuoto.
- Questo processo deve essere ripetuto fino ad eliminare il refrigerante dal sistema. Quando si utilizza la carica finale di OFN, il sistema deve essere sfiato fino alla pressione atmosferica per consentire l'esecuzione del lavoro.
- Questa operazione è assolutamente vitale se vanno eseguite le operazioni di brasatura sulle tubature.
- Assicurarsi che l'uscita per la pompa del vuoto non sia in prossimità alle fonti di combustione e che vi sia ventilazione.

13. Procedure di ricarica

- Oltre alle procedure di ricarica tradizionali, le seguenti norme devono essere seguite:
 - Garantire che non si verifichi la contaminazione di diversi refrigeranti quando si utilizzano apparecchiature di ricarica.
 - I tubi o i condotti devono essere quanto più corti possibile per ridurre al minimo la quantità di refrigerante contenuta in essi.
 - Le bombole devono essere mantenute in posizione verticale.
 - Assicurarsi che il sistema di refrigerazione sia collegato a terra prima di caricare il sistema con refrigerante.
 - Etichettare il sistema quando la carica è completa (se non lo è già).
 - Adottare un'estrema cura per non riempire eccessivamente il sistema di refrigerazione.
- Prima di ricaricare il sistema deve essere testata la pressione con OFN.
- Testare la presenza di eventuali perdite del sistema al termine della ricarica, ma prima dell'attivazione.
- Una successiva prova di tenuta deve essere eseguita prima di lasciare il sito.

14. Disattivazione

- Prima di effettuare questa procedura, è essenziale che il tecnico abbia totale familiarità con l'attrezzatura e tutti i suoi dettagli.
- Si raccomanda di recuperare tutti i refrigeranti in modo sicuro.
- Prima di svolgere le operazioni, conservare un campione di olio e refrigerante da utilizzare qualora sia necessaria un'analisi prima del riutilizzo del refrigerante recuperato. È essenziale che l'alimentazione elettrica sia disponibile prima dell'inizio delle operazioni.
 - a) Acquisire familiarità con le attrezzature e il suo funzionamento.
 - b) Isolare il sistema elettricamente.

Precauzioni di sicurezza

ATTENZIONE

- c) Prima di eseguire la procedura assicurarsi che:
- I mezzi di movimentazione meccanica siano disponibili, se necessario, per la movimentazione di bombole di refrigerante;
 - Tutti i dispositivi di protezione individuale siano disponibili e utilizzati in modo corretto;
 - Il processo di ripristino sia supervisionato sempre da un addetto competente;
 - Gli impianti di recupero e le bombole siano conformi agli standard appropriati.
- d) Aspirare il sistema di refrigerante, se possibile.
- e) Se non è possibile creare condizioni di vuoto, creare un collettore in modo che il refrigerante possa essere rimosso dalle varie parti del sistema.
- f) Assicurarsi che bombola si trovi sulla bilancia prima del recupero.
- g) Avviare la macchina di recupero e operare secondo le istruzioni del produttore.
- h) Non riempire eccessivamente le bombole. (Non oltre l'80% di volume della carica liquida).
- l) Non superare la pressione massima della bombola, neanche temporaneamente.
- j) Quando le bombole sono state riempite correttamente e una volta completato il processo, assicurarsi che le bombole e le attrezzature siano state rimosse dal sito tempestivamente e tutte le valvole di isolamento sulle attrezzature siano chiuse.
- k) refrigerante recuperato non deve essere caricato in un altro sistema di refrigerazione a meno che non sia stato depurato e controllato.

15. Etichettatura

- Le attrezzature devono essere etichettate certificandone la disattivazione e lo svuotamento di refrigerante.
- L'etichetta deve essere datate e firmate.
- Assicurarsi che vi siano etichette sul materiale che attestino che l'apparecchiatura contiene refrigerante infiammabile.

16. Riparazione

- Quando si rimuove il refrigerante da un sistema, sia per la manutenzione o la disattivazione, si raccomanda di attenersi alla prassi consigliata di rimuovere tutti i refrigeranti in sicurezza.
- Quando si trasferisce il refrigerante nelle bombole, assicurarsi che siano impiegate soltanto bombole di recupero di refrigerante adeguate.
- Assicurarsi la disponibilità del numero corretto di bombole in grado di sostenere la carica totale del sistema.
- Che tutte le bombole da utilizzare siano designate per il refrigerante recuperato e etichettate per tale refrigerante (ossia bombole speciali per il recupero di refrigerante).
- Le bombole devono essere complete di valvola di sicurezza e valvole di chiusura associate in buone condizioni.
- Verificare che le bombole di recupero vuote siano evacuate e, se possibile, raffreddate prima che si verifichi il recupero.
- Certificarsi che l'apparecchiatura di recupero sia in buone condizioni e in

Precauzioni di sicurezza

ATTENZIONE

possesso di una serie di istruzioni riguardanti le attrezzature, le quali siano adatte per il recupero dei refrigeranti infiammabili.

- Inoltre, disporre di una serie di bilance tarate e in buone condizioni.
- I tubi flessibili devono essere completi di innesti senza perdite e in buone condizioni.
- Prima di utilizzare la macchina di recupero, verificare che sia in condizioni di funzionamento adeguate, sia stata realizzata una corretta manutenzione e che tutti i componenti elettrici associati sono sigillati per evitare la combustione in caso di rilascio di refrigerante.
- In caso di dubbio consultare il produttore.
- Il refrigerante recuperato è restituito al fornitore in una bombola di recupero idonea, allegando la certificazione di trasferimento di rifiuti.
- Non mescolare i refrigeranti nelle unità di recupero e soprattutto non in bombole.
- Se compressori o oli per compressori devono essere rimossi, garantire che essi siano stati evacuati ad un livello accettabile per assicurarsi che il refrigerante infiammabile non rimanga all'interno del lubrificante.
- Il processo di evacuazione deve essere effettuato prima di restituire il compressore ai fornitori.
- Impiegare solo il riscaldamento elettrico al corpo del compressore per accelerare questo processo.
- Quando l'olio viene drenato da un sistema, tale operazione deve essere eseguita in modo sicuro.

ATTENZIONE





- Quando si sposta o si riposiziona il condizionatore d'aria, consultare tecnici esperti nella disconnessione e reinstallazione dell'apparecchio.
- Non posizionare altri prodotti elettrici o effetti personali domestici sotto l'unità interna o esterna. La condensa grondante dall'unità potrebbe bagnarli, causando danni o malfunzionamenti.
- Non usare mezzi per accelerare il processo di sbrinamento o per pulire, diversi da quelli raccomandati dal costruttore.
- L'apparecchio deve essere conservato in una stanza senza fonti di combustione in continuo funzionamento (ad esempio, fiamme libere, apparecchi che funzionano a gas o dispositivi di riscaldamento elettrico).
- Non perforare né bruciare.
- Considerare il fatto che i refrigeranti possano essere inodore.
- Mantenere le uscite per la ventilazione libere da ogni ostruzione.
- L'apparecchio deve essere conservato in un luogo ben ventilato, dove le dimensioni della stanza corrispondono all'ambiente specificato per il funzionamento.
- L'apparecchio deve essere conservato in una stanza senza fiamme libere in continuo funzionamento (ad esempio un impianto a gas) e priva di fonti di combustione (ad esempio impianti di riscaldamento elettrico).
- L'apparecchio deve essere installato e conservato in modo da evitare danni meccanici.

Precauzioni di sicurezza

ATTENZIONE

- Chiunque sia coinvolto nella manutenzione o nell'esecuzione di lavori in un circuito di refrigerazione deve essere munito di certificato valido fornito da un servizio di valutazione accreditato del settore, che ne autorizzi la competenza nella gestione sicura dei refrigeranti in conformità alle specifiche di valutazione industriali riconosciute.
- La manutenzione deve essere eseguita solamente dal produttore, come raccomandato.
- La manutenzione e la riparazione che richiedono l'assistenza di professionisti qualificati sono effettuate sotto la supervisione dell'addetto competente nell'uso di refrigeranti infiammabili.
- Non usare mezzi per accelerare il processo di sbrinamento o per pulire, diversi da quelli raccomandati dal costruttore.
- L'apparecchio deve essere installato, gestito e conservato in una stanza con una superficie più ampia di: +AP-09CR4GE*S00 (10.3m²), +AP-09HR4GF*S01 (14.4m²), +AP-12CR4GF*S00 (13.6m²), +AP-12HR4GF*S00 (14.4m²).
- L'installazione delle tubature deve essere eseguita in conformità con le norme nazionali sul gas.
- L'installazione delle tubature deve essere eseguita in conformità con le norme nazionali sul gas.
- La manutenzione deve essere eseguita solamente dal produttore, come raccomandato.
- Ogni procedura di lavoro che riguarda i mezzi di sicurezza deve essere eseguita solo da persone competenti.
- L'importo massimo della carica di refrigerante è di 0,936 kg.
- I connettori meccanici usati internamente devono essere conformi alla norma ISO 14903. Quando i connettori meccanici vengono riutilizzati internamente, i componenti di isolamento devono essere rinnovati. Quando le giunzioni svasate vengono riutilizzate esternamente, la parte della svasatura deve essere realizzata nuovamente.
- L'installazione della tubatura deve essere mantenuta ad un minimo
- Le connessioni meccaniche devono essere accessibili a scopi di manutenzione.

Spiegazione dei simboli visualizzati sull'unità interna o sull'unità esterna.

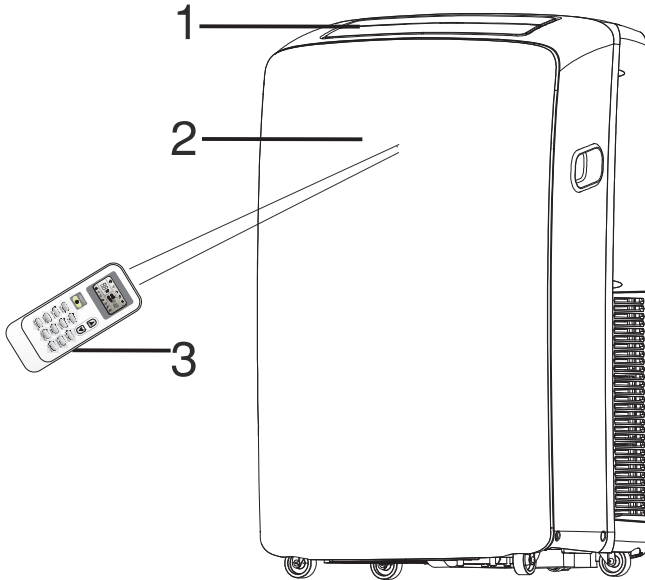
 <p>Attenzione, pericolo d'incendio</p>	<p>AVVERTE NZA</p>	<p>Questo simbolo mostra che l'apparecchio usa un refrigerante infiammabile. Se il refrigerante è fuoriuscito ed esposto ad una fonte di ignizione esterna, esiste un rischio di incendio</p>
	<p>ATTENZION E</p>	<p>Questo simbolo mostra che il manuale di funzionamento deve essere consultato attentamente.</p>
	<p>ATTENZION E</p>	<p>Questo simbolo mostra che l'apparecchio deve essere maneggiato da un tecnico specializzato in conformità al manuale di installazione.</p>
	<p>ATTENZION E</p>	<p>Questo simbolo mostra che le informazioni sono disponibili, come nel caso del manuale di funzionamento o di installazione.</p>

Parametro del fusibile dell'apparecchio:

+AP-09CR4GE*S00(T3.15A, 250V), +AP-09HR4GF*S01(T5A, 250V),
+AP-12CR4GF*S00(T3.15A, 250V), +AP-12HR4GF*S00(T3.15A, 250V).

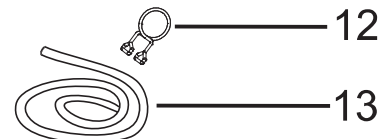
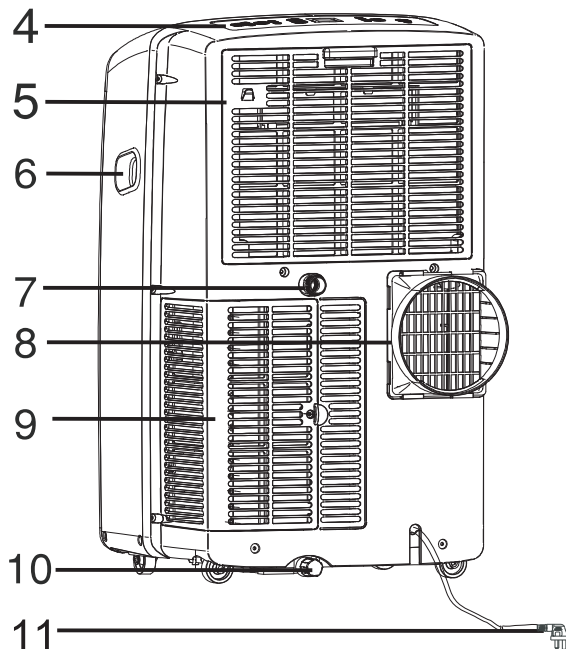
IDENTIFICAZIONE DEI COMPONENTI

• Parte anteriore



- 1 Uscita dell'aria fredda
- 2 Recettore del segnale
- 3 Controllo remoto
- 4 Pannello di controllo
- 5 Presa d'aria dell'evaporatore
- 6 Maniglia per il trasporto
- 7 Porta di scarico secondaria
- 8 Scarico di uscita dell'aria
- 9 Presa d'aria del condensatore
- 10 Porta di scarico primaria
- 11 Alimentazione elettrica (Può differire da quello raffigurato)
- 12 Fermo del tubo flessibile di scarico (modelli con pompa di calore)
- 13 Tubo flessibile di scarico (modelli con pompa di calore)

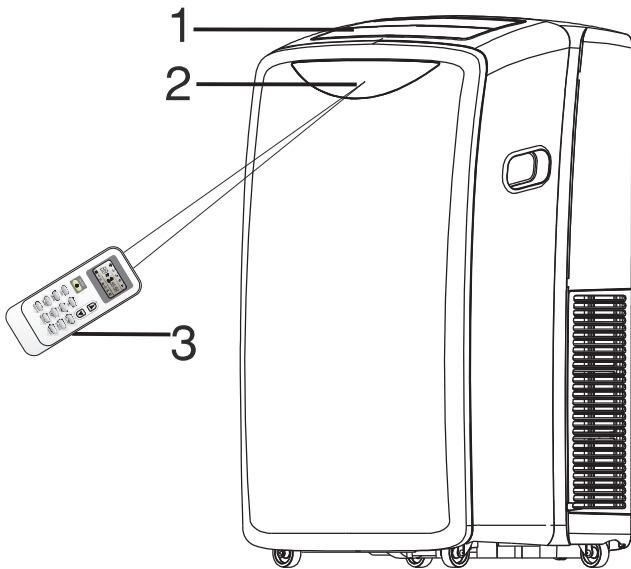
• Retro



⚠ Le figure in questo manuale si basano sulla vista esterna di un modello standard.
La forma può essere diversa da quella del condizionatore d'aria scelto.

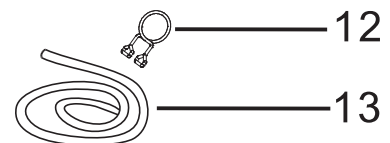
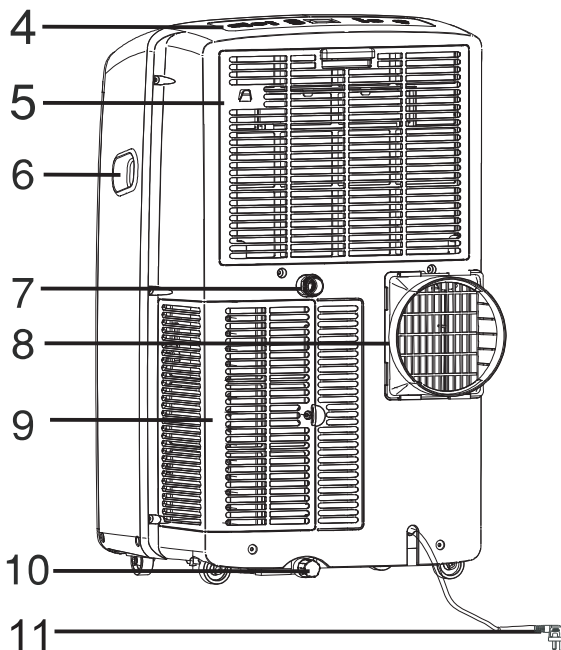
IDENTIFICAZIONE DEI COMPONENTI

• Parte anteriore



- 1 Uscita dell'aria fredda
- 2 Recettore del segnale
- 3 Controllo remoto
- 4 Pannello di controllo
- 5 Presa d'aria dell'evaporatore
- 6 Maniglia per il trasporto
- 7 Porta di scarico secondaria
- 8 Scarico di uscita dell'aria
- 9 Presa d'aria del condensatore
- 10 Porta di scarico primaria
- 11 Alimentazione elettrica (Può differire da quello raffigurato)
- 12 Fermo del tubo flessibile di scarico (modelli con pompa di calore)
- 13 Tubo flessibile di scarico (modelli con pompa di calore)

• Retro

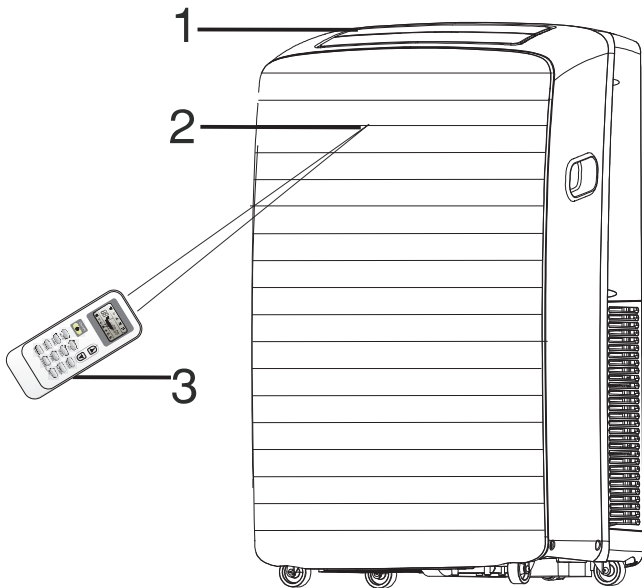


⚠ Le figure in questo manuale si basano sulla vista esterna di un modello standard.

La forma può essere diversa da quella del condizionatore d'aria scelto.

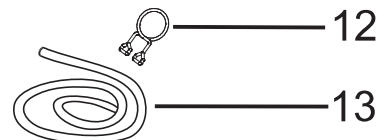
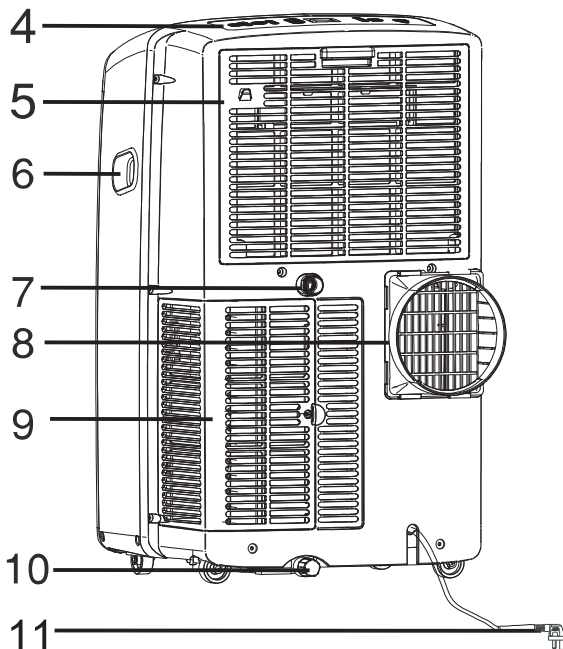
IDENTIFICAZIONE DEI COMPONENTI

• Parte anteriore



- 1 Uscita dell'aria fredda
- 2 Recettore del segnale
- 3 Controllo remoto
- 4 Pannello di controllo
- 5 Presa d'aria dell'evaporatore
- 6 Maniglia per il trasporto
- 7 Porta di scarico secondaria
- 8 Scarico di uscita dell'aria
- 9 Presa d'aria del condensatore
- 10 Porta di scarico primaria
- 11 Alimentazione elettrica (Può differire da quello raffigurato)
- 12 Fermo del tubo flessibile di scarico (modelli con pompa di calore)
- 13 Tubo flessibile di scarico (modelli con pompa di calore)

• Retro

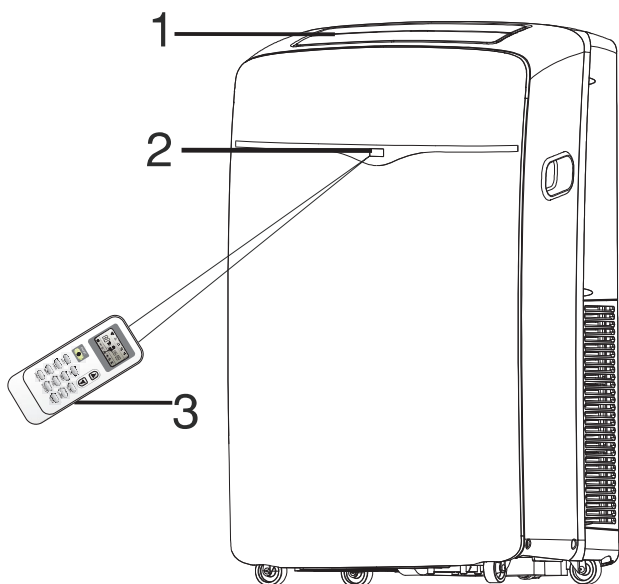


! Le figure in questo manuale si basano sulla vista esterna di un modello standard.

La forma può essere diversa da quella del condizionatore d'aria scelto.

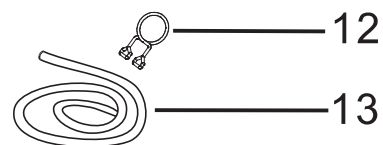
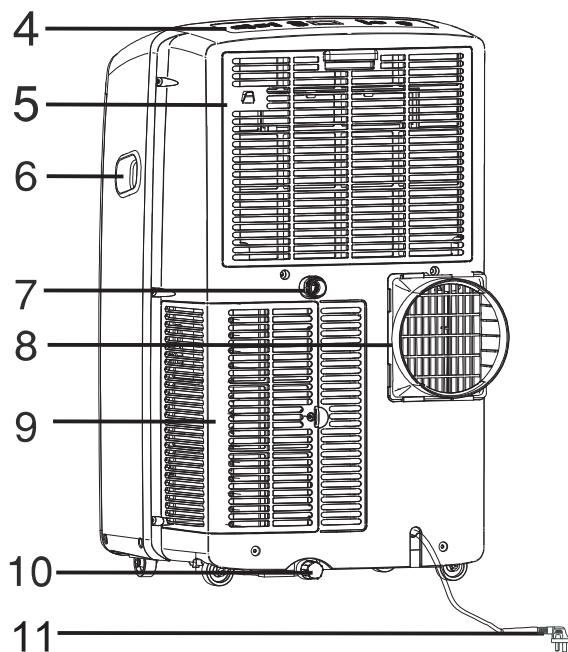
IDENTIFICAZIONE DEI COMPONENTI

• Parte anteriore



- 1 Uscita dell'aria fredda
- 2 Recettore del segnale
- 3 Controllo remoto
- 4 Pannello di controllo
- 5 Presa d'aria dell'evaporatore
- 6 Maniglia per il trasporto
- 7 Porta di scarico secondaria
- 8 Scarico di uscita dell'aria
- 9 Presa d'aria del condensatore
- 10 Porta di scarico primaria
- 11 Alimentazione elettrica (Può differire da quello raffigurato)
- 12 Fermo del tubo flessibile di scarico (modelli con pompa di calore)
- 13 Tubo flessibile di scarico (modelli con pompa di calore)

• Retro



! Le figure in questo manuale si basano sulla vista esterna di un modello standard.

La forma può essere diversa da quella del condizionatore d'aria scelto.

SICUREZZA DEL CONDIZIONATORE D'ARIA

La vostra sicurezza e quella degli altri sono molto importanti.

Abbiamo fornito molti importanti messaggi di sicurezza in questo manuale e nel vostro apparecchio. Leggerli sempre e rispettare tutti i messaggi di sicurezza.



Questo è il simbolo di avvertenza sulla sicurezza. Questo simbolo avvisa in caso di potenziali pericoli che possono causare lesioni o morte. Tutti i messaggi di sicurezza saranno accompagnati dal relativo simbolo e dalla parola "PERICOLO" o "AVVERTENZA". Queste parole significano:

 **PERICOLO**

Pericolo di morte o gravi ferite nel caso in cui non si seguano immediatamente le istruzioni.

 **AVVERTENZA**

Pericolo di morte o gravi ferite nel caso in cui non si seguano le istruzioni.

Tutti i messaggi di sicurezza illustreranno i rischi potenziali, come ridurre le possibilità di lesione e cosa accade nel caso in cui non siano seguite le istruzioni.

IMPORTANTI ISTRUZIONI DI SICUREZZA

AVVERTENZA: Per ridurre il rischio di incendio, scossa elettrica o lesioni durante l'uso del condizionatore, seguire queste precauzioni di base:

- Inserirlo in una presa a terra con tre spinotti.
- Non utilizzare nessuna prolunga.
- Non rimuovere lo spinotto di terra.
- Scollegare il condizionatore prima della manutenzione.
- Non usare un adattatore.
- Usare due o più persone per spostare e installare il condizionatore.

CUSTODIRE LE PRESENTI ISTRUZIONI

MANTENIMENTO DELL'UNITÀ

- Prima di smaltire il dispositivo, è necessario estrarre le batterie e sbarazzarsene per ragioni di riciclaggio.
- Quando è necessario smaltire l'unità consultare il rivenditore. Se i tubi vengono rimossi in modo incorretto, il refrigerante può fuoriuscire ed entrare in contatto con la pelle, provocando lesioni. Il rilascio di refrigerante nell'atmosfera danneggia anche l'ambiente. Si prega di riciclare o smaltire il materiale di imballaggio del prodotto in modo ecologicamente responsabile.
- Non conservare o spedire il condizionatore sottosopra o sui lati per evitare di danneggiare il compressore.
- L'apparecchio non è inteso per l'uso da parte di bambini o persone inferme senza supervisione. I bambini piccoli dovrebbero essere supervisionati per assicurarsi che non giochino con l'apparecchio.

REQUISITI PER L'INSTALLAZIONE

Attrezzi e componenti

Riunire gli attrezzi e i componenti necessari prima di iniziare l'installazione. Leggere e seguire le istruzioni fornite utilizzando gli attrezzi indicati.

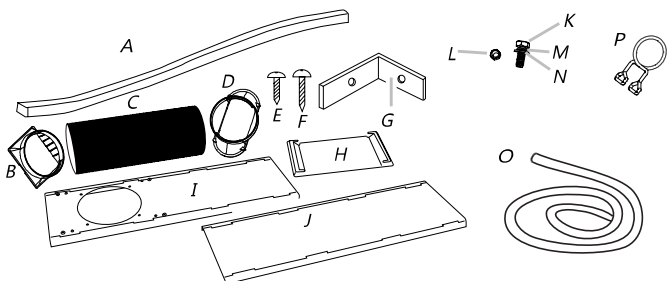
Attrezzi necessari

- Cacciavite a croce
- Sega
- Matita
- Forbici
- Trapano avvitatore senza filo e punta da 1/8"

Componenti in dotazione

L'azienda fornisce un solo piano per installare un condizionatore d'aria portatile. Vedere "Installare il condizionatore d'aria portatile" (P4-P8)

- A. Guarnizione di schiuma
- B. Aggancio
- C. Tubo di scarico flessibile
- D. Collettore di scarico per la finestra
- E. Viti da 1/2" (2)
- F. Viti di legno (4)
- G. Staffa di chiusura della finestra (2)
- H. Parapioggia.
- I. Sezione scorrevole esterna
- J. Sezione scorrevole interna
- K. Bulloni (4)
- L. Dadi (4)
- M. Rondelle elastiche (4)
- N. Rondelle piane (4)
- O. Tubo flessibile di scarico (1)(Modalità di riscaldamento)
- P. Fermo del tubo flessibile di scarico (1)(Modalità di riscaldamento)



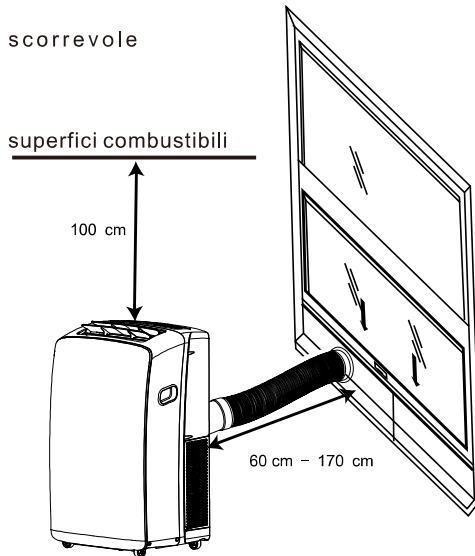
Requisiti di sicurezza

NOTE:

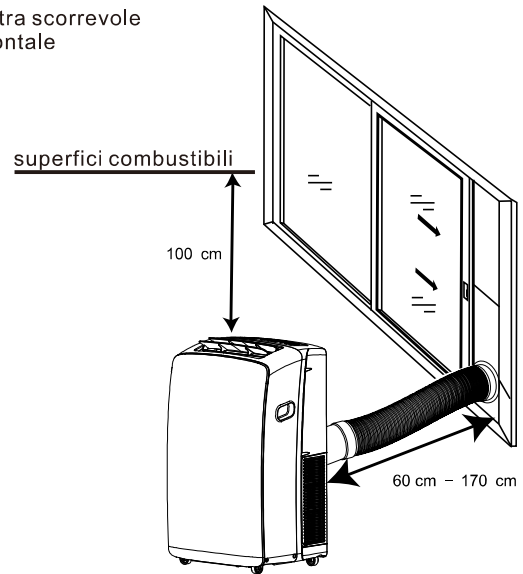
■ Il tubo di scarico flessibile permette il posizionamento del condizionatore tra 60 cm e 170 cm dalla finestra o dalla porta. Per gli apparecchi con riscaldatori supplementari, la distanza minima dagli apparecchi alle superfici combustibili è 100 cm.

■ I condizionatori portatili sono progettati per un'ulteriore refrigerazione alle aree locali all'interno della stanza.

Finestra scorrevole verticale



Finestra scorrevole orizzontale



NOTE

■ Per assicurare una ventilazione idonea, mantenere la distanza indicata dall'uscita dell'aria alla parete o altri ostacoli di almeno 60 cm.

■ Non ostruire l'uscita dell'aria.

■ Fornire facile accesso alla messa a terra con 3 spinotti.

Requisiti elettrici

⚠ AVVERTENZA

Pericolo di scossa elettrica

Inserirlo in una presa a terra con tre spinotti.
Non rimuovere lo spinotto di terra.
Non usare un adattatore.
Non utilizzare nessuna prolunga.
La mancata osservanza di queste istruzioni può dar luogo a morte, incendio o scossa elettrica.

■ Il condizionatore portatile deve essere connesso ad una presa con 3 spinotti da 220- 240V, 50 HZ, e fusibile da 20 amp.

■ Si raccomanda l'uso di un fusibile ritardato o di un interruttore ritardato.

■ L'intero cablaggio deve rispettare le norme dei codici elettrici nazionali e locali e deve essere realizzato da un elettricista qualificato. In caso di problemi o dubbi, contattare un elettricista qualificato.

ISTRUZIONI DI INSTALLAZIONE

Disimballare il condizionatore

⚠ AVVERTENZA

Pericolo di peso eccessivo

Usare due o più persone per spostare e installare il condizionatore.
In caso contrario potrebbero verificarsi lesioni alla schiena o altri infortuni.

■ Non strofinare alcol né utilizzare strumenti appuntiti, fluidi infiammabili, o detersivi abrasivi per rimuovere il nastro o la colla. Tali prodotti possono danneggiare la superficie del condizionatore.

■ Maneggiare il condizionatore con cura.

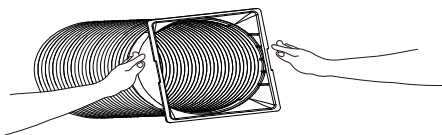
Rimuovere i materiali di imballaggio

- Rimuovere e smaltire i materiali di imballaggio.
- Rimuovere i residui del nastro e della colla dalle superfici prima di accendere il condizionatore. Strofinare una piccola quantità di detersivo sull'adesivo con le dita. Pulire con acqua tiepida e asciugare.

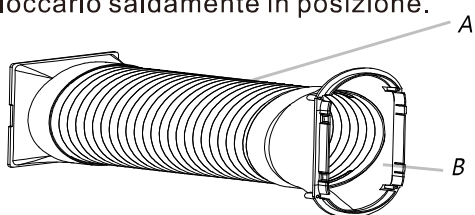
Installare il condizionatore locale (sulla finestra)

Installare il tubo e il collettore di scarico

1. Posizionare il condizionatore nella posizione selezionata. Vedere "Requisiti di posizionamento".
2. Collegare l'aggancio al tubo di scarico flessibile. Girare in senso antiorario fino a bloccarlo saldamente in posizione.

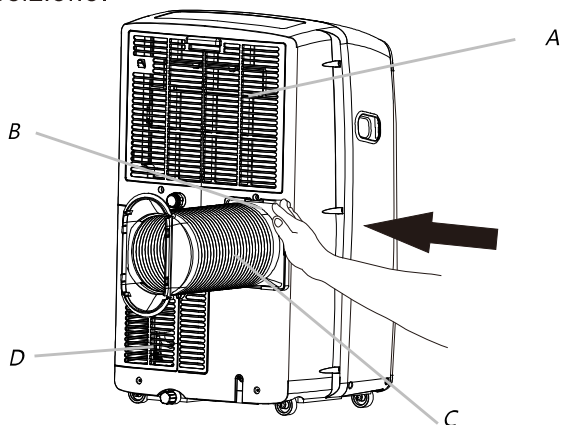


3. Collegare il collettore di scarico della finestra al tubo di scarico flessibile. Girare in senso antiorario fino a bloccarlo saldamente in posizione.



A. Tubo di scarico flessibile
B. Collettore di scarico per la finestra

4. Inserire l'aggancio nella fessura nel retro del condizionatore.
5. Far scorrere verso il basso per bloccare il tubo in posizione.

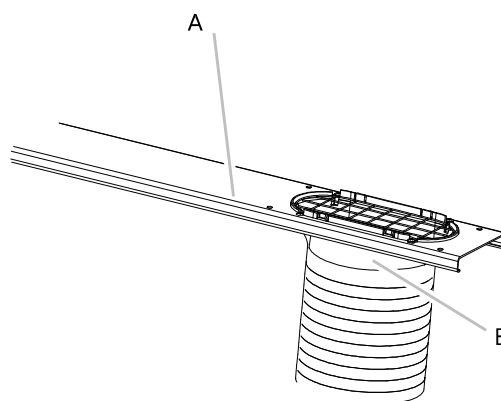


A. Presa d'aria dell'evaporatore
B. Aggancio
C. Tubo di scarico flessibile
D. Presa d'aria del condensatore

Installazione alla finestra

Il kit di scorrimento della finestra è stato progettato per adattarsi sia alle configurazioni delle finestre verticali sia a quelle delle finestre orizzontali. Posizionare il condizionatore nella posizione selezionata. Vedere "Requisiti di posizionamento".

1. Inserire il collettore di scarico della finestra nella fessura del kit di scorrimento della finestra.



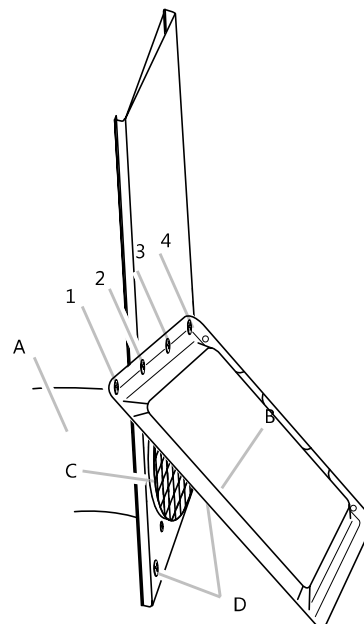
A. Kit scorrevole per finestra
B. Collettore di scarico per la finestra

2. Utilizzando i 2 bulloni, la rondella e i dadi (in dotazione), collegare la protezione dalla pioggia al kit di scorrimento della finestra sia per il montaggio verticale sia per quello orizzontale.

NOTE:

- I fori nel kit di scorrimento della finestra sono posizionati per l'installazione della protezione dalla pioggia per l'installazione verticale o orizzontale.
- Inserire gli altri 2 bulloni, le rondelle e i dadi (in dotazione) nei fori inutilizzati nel kit di scorrimento della finestra per impedire il passaggio di umidità attraverso il kit di scorrimento della finestra.

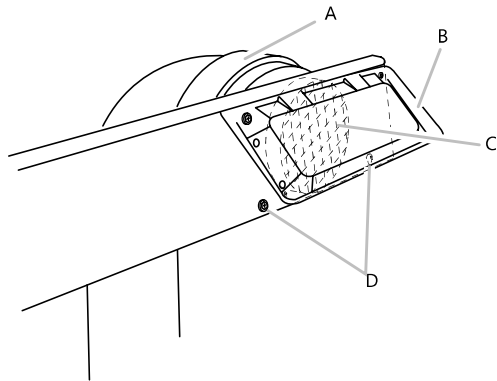
Protezione dalla pioggia -- Installazione verticale



A. Collettore di scarico per la finestra
B. Protezione dalla pioggia
C. Griglia di ventilazione
D. Bulloni inseriti in fori inutilizzati nel kit delle finestre scorrevoli

NOTE: Quattro fori nella protezione dalla pioggia per l'installazione verticale. Inserire i 2 bulloni con "1" "3" o "2" "4".

Protezione dalla pioggia -- Installazione

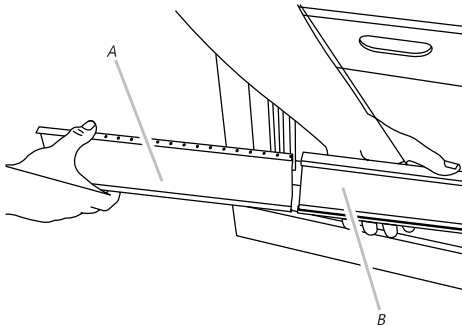


- A. Collettore di scarico per la finestra
 B. Protezione dalla pioggia
 C. Griglia di ventilazione
 D. Bulloni inseriti in fori inutilizzati nel kit delle finestre scorrevoli

3. Aprire la finestra.

4. Misurare l'apertura della finestra.

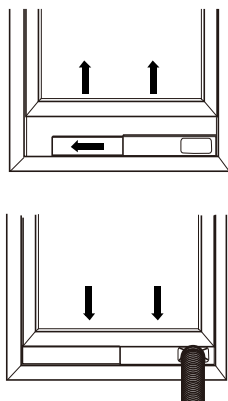
- Se l'apertura della finestra è troppo stretta per il kit scorrevole, rimuovere la sezione scorrevole interna dal kit scorrevole.



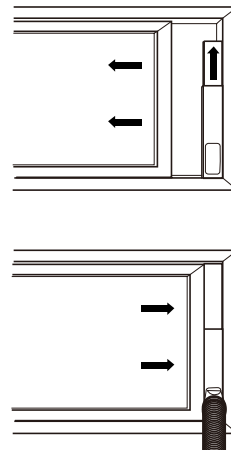
- A. Sezione scorrevole interna
 B. Sezione scorrevole esterna

- Usando una sega, tagliare la sezione scorrevole interna per adattarla all'apertura della finestra.
- Scorrere la sezione scorrevole interna nella sezione scorrevole esterna del kit.

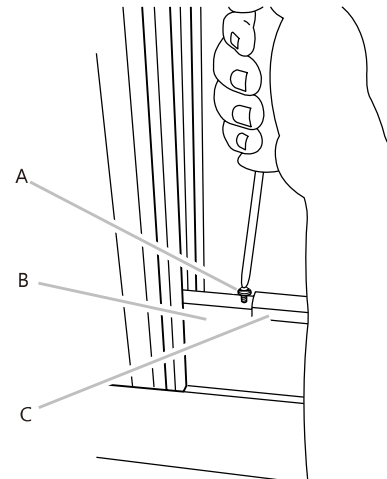
5. Posizionare il kit di scorrimento della finestra, estendendolo per adattarlo alla larghezza della finestra. Assicurarsi che la copertura anti-pioggia si trovi all'esterno della finestra.



NOTE: Per installazioni sui battenti, il kit di scorrimento della finestra deve essere installato verticalmente con l'apertura di quest'ultimo nell'area inferiore.

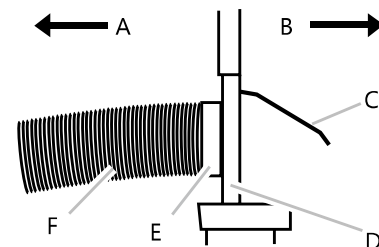


6. Inserire la vite da 1/2" (2 in dotazione) nel foro della sezione scorrevole interna più vicina all'estremità della sezione scorrevole esterna



- A. vite di 1/2" (2 in dotazione)
 B. Sezione scorrevole interna
 C. Sezione scorrevole esterna

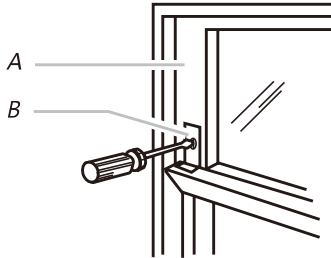
7. Chiudere la finestra nell'apposito kit per fissarla.



- A. Verso il condizionatore portatile
 B. Esterno
 C. Protezione dalla pioggia
 D. Kit scorrevole per finestra
 E. Collettore di scarico per la finestra
 F. Tubo di scarico flessibile

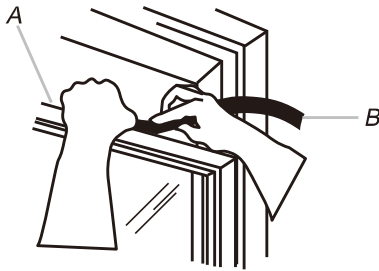
Completare l'installazione

1. Collocare la staffa di chiusura della finestra sulla parte superiore della finestra inferiore e contro il battente della finestra superiore.
2. Usare la punta del trapano da 1/8" per forare attraverso il tubo nella staffa.
3. Montare la staffa di chiusura della finestra al battente con la vite di legno (4 in dotazione) per fissare la finestra in posizione.



A. Battente della finestra superiore
B. Staffa di chiusura della finestra

4. Inserire la guarnizione in schiuma dietro la parte superiore del battente della finestra inferiore e contro il vetro della finestra superiore.



A. Estremità superiore del battente della finestra inferiore
B. Guarnizione di schiuma

AVVERTENZA



Pericolo di scossa elettrica

Inserirlo in una presa a terra con tre spinotti.

Non rimuovere lo spinotto di terra.

Non usare un adattatore.

Non utilizzare nessuna prolunga.

La mancata osservanza di queste istruzioni può dar luogo a morte, incendio o scossa elettrica.

5. Inserirlo in una presa a terra con tre spinotti.

USO DEL CONDIZIONATORE LOCALE

Il funzionamento adeguato del condizionatore aiuta ad ottenere i migliori risultati possibili.

Questa sezione spiega dettagliatamente il funzionamento del condizionatore.

IMPORTANTE:

- Il display del condizionatore mostra la temperatura impostata.
- Solo in modalità standby il display mostra la temperatura ambiente
- Quando si modifica la modalità durante il funzionamento del condizionatore, il compressore si fermerà per 3-5 minuti prima di riavviarsi.

- Se si preme un pulsante durante questo periodo, il compressore non si riavvierà per altri 3-5 minuti..
- In modalità Cooling (raffreddamento) o Dry (deumidificatore), la ventola del compressore e del condensatore si fermerà quando la temperatura ambiente raggiunge quella impostata.

NOTE: In caso di mancanza di corrente, il condizionatore funzionerà con le impostazioni precedentemente impostate quando l'energia viene ripristinata.

◆ Condizioni di funzionamento

Condizioni di funzionamento	funzionamento dell'apparecchio è 21 °C ~ 35 °C / °F °C è 21 °C ~ 35 °C
RISCALDAMENTO	La temperatura ambiente ottimale per il funzionamento dell'apparecchio è 7 ~ 20.
DRY (deumidificatore)	La temperatura ambiente ottimale per il funzionamento dell'apparecchio è 19 °C ~ 35 °C

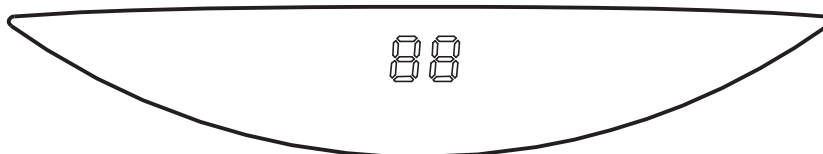
La temperatura di alcuni prodotti è consentita oltre la gamma. In situazioni specifiche consultare il rivenditore. Se il condizionatore è in funzione in modalità "COOLING" o "DRY" (raffreddamento o deumidificazione) con la porta o la finestra aperta a lungo, quando l'umidità relativa supera l'80%, la condensa può gocciolare dall'uscita dell'aria.

Avviamento del condizionatore locale



NOTA: i simboli possono differire da quelli dei presenti modelli, ma le funzioni sono simili.

Display frontale



NOTA: Le figure in questo manuale si basano sulla vista esterna di un modello standard. La forma può essere diversa da quella del condizionatore d'aria scelto.

1. Selezionare la modalità. Visualizzare "MODE"
2. Selezionare la velocità del ventilatore. Visualizzare "FAN"
3. Impostare la temperatura. Visualizzare "TEMPERATURE".
4. Premere il pulsante di accensione "POWER" per avviare il condizionatore.



POWER

NOTA:

Quando il condizionatore viene acceso, funzionerà secondo le impostazioni precedenti.

Solo se l'unità è in funzione in condizioni di UMIDITÀ STRAORDINARIAMENTE ELEVATA, l'acqua verrà raccolta nel contenitore interno dell'unità. Se il contenitore d'acqua è pieno, il condizionatore interromperà il funzionamento. Lo schermo mostrerà "E5" per informare che è necessario svuotare il contenitore interno.

Modalità

Modalità di funzionamento:

1. Premere e rilasciare MODE fino a quando il simbolo lampeggia per le impostazioni desiderate.



MODE

2. Scegliere Cooling (raffreddamento), Dry (deumidificatore), Fan Only (solo ventilatore) o Heating (riscaldamento). Cooling raffredda l'ambiente. Premere FAN per selezionare la velocità High, Mid o Low (alta, media o bassa). Premere i pulsanti Più o Meno per selezionare la temperatura.



Dry deumidifica l'ambiente. Il condizionatore seleziona automaticamente la temperatura. Il ventilatore funziona solo a bassa velocità (Low).

NOTA: la modalità deumidificatore non deve essere usata per raffreddare l'ambiente.



Fan Only per utilizzare solo la modalità ventilatore.

Premere FAN per selezionare la velocità High, Mid o Low (alta, media o bassa).



Heating riscalda l'ambiente. Premere FAN per selezionare la velocità High, Mid o Low (alta, media o bassa). Premere i pulsanti PIÙ o MENO per selezionare la temperatura.

NOTA: il riscaldamento NON è disponibile per i condizionatori di solo raffreddamento.



Velocità del ventilatore

1. Premere e rilasciare FAN per impostare la velocità desiderata del ventilatore.



FAN

2. Scegliere High, Mid o Low (alta, media o bassa). Auto controlla automaticamente la velocità del ventilatore secondo la temperatura ambiente attuale e le impostazioni della temperatura.

High (alta) per la velocità di ventilazione massima



Mid (media) per la velocità di ventilazione media



Low (bassa) per la velocità di ventilazione minima



Temperatura

Premere il pulsante PLUS (PIÙ) per aumentare la temperatura. Premere il pulsante PLUS (PIÙ) una volta per aumentare la temperatura di 1°C.



Premere il pulsante MINUS (MENO) per diminuire la temperatura. Premere il pulsante MINUS (MENO) una volta per diminuire la temperatura di 1°C.



NOTE:

Nella modalità di raffreddamento (cooling), la temperatura può essere impostata tra i 16 °C e i 30°C

Nella modalità solo ventilatore (Fan Only), la temperatura non può essere impostata.

SILENZIOSO

Premere il pulsante SILENT (silenzioso) per avviare la modalità silenzioso

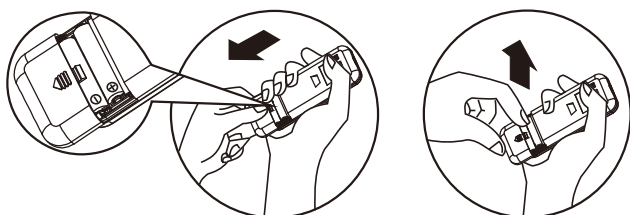


Quando si accende la spia SILENT sul pannello di controllo, si avvia la modalità silenzioso.

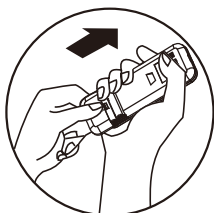
Utilizzo del telecomando

Inserire le batterie

1. Rimuovere il coperchio delle batterie secondo la direzione indicata dalla freccia.



2. Inserire nuove batterie assicurandosi di posizionarle rispettando correttamente la polarità (+ e -).
3. Richiudere il coperchio facendolo scorrere nella sua posizione iniziale.

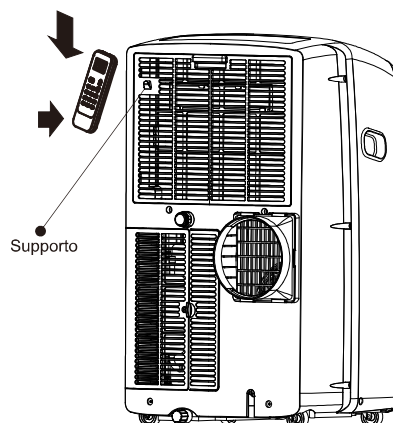


NOTE:

- Utilizzare 2 batterie LR03 AAA (1,5 volt). Non usare batterie ricaricabili. Sostituire le batterie con altre nuove dello stesso tipo quando il display inizia ad affievolirsi o dopo 6 mesi.
- If you reload batteries over after removing the old ones, you will miss the presetting and the timer will go back to Zero.

Supporto per il telecomando

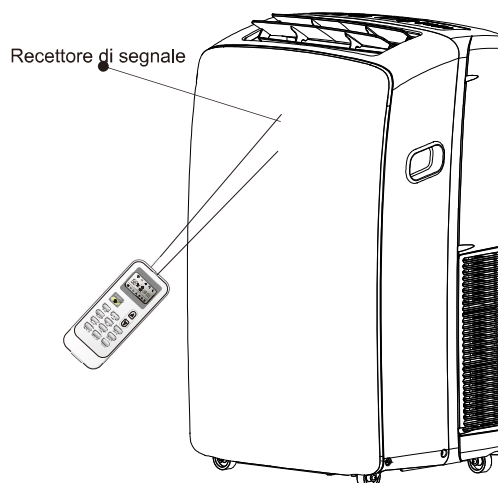
Il gancio sul retro dell'unità può essere utilizzato per sistemarvi il telecomando.



Modalità di utilizzo

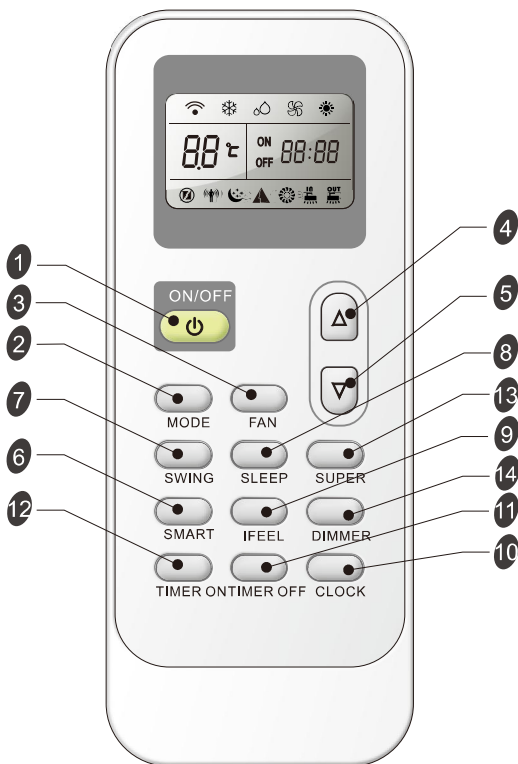
Per far funzionare il condizionatore d'aria, puntare il telecomando verso il ricevitore del segnale.

Il telecomando interagisce con il condizionatore fino ad una distanza di 7m quando lo si punta verso il ricevitore del condizionatore.



Controllo remoto

NOTE: Il telecomando può differire esteticamente.



Pulsanti e funzioni

1		ON/OFF	8		SLEEP
2		MODE	9		IFEEL
3		FAN (ventilatore)	10		CLOCK(orologio)
4		UP(SU)	11		Timer Off
5		DOWN(GIÙ)	12		Timer On
6		SMART	13		SUPER
7		SWING	14		DIMMER

Simboli indicatori

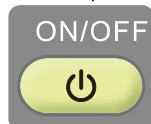
Simboli indicatori sullo schermo LCD:

	Indicatore modalità raffreddamento		Ventilatore a velocità automatica
	Indicatore modalità deumidificatore		Ventilatore ad alta velocità
	Indicatore solo ventilatore		Ventilatore a velocità media
	Indicatore modalità riscaldamento		Ventilatore a bassa velocità

	Indicatore Smart		Trasmissione del segnale.
	Indicatore modalità Sleep	ON OFF 88:88	Mostra il timer impostato.
	Indicatore modalità IFeel		Mostra l'ora attuale
	Indicatore Super	88 °C	Mostra la temperatura impostata.

Accensione o spegnimento (on o off)

Premere il pulsante ON/OFF per accendere o spegnere l'unità




NOTE:

- Cambiare le modalità durante il funzionamento. A volte l'unità non risponde subito. Attendere 3 minuti.
- Attendere 3 minuti prima di riavviare l'apparecchio.

Mode

1. Premere MODE ripetutamente fino a quando il simbolo lampeggia per le impostazioni desiderate.


 MODE
2. Scegliere Cooling (raffreddamento), Dry (deumidificatore), Fan Only (solo ventilatore) o Heating (riscaldamento).
 - Cooling raffredda l'ambiente. Premere FAN per selezionare la velocità AUTO, HIGH, MID o LOW (automatica, alta, media o bassa). Premere i pulsanti PIÙ o MENO per selezionare la temperatura.



- Dry deumidifica l'ambiente. Il condizionatore seleziona automaticamente la temperatura. Il ventilatore funziona solo a bassa velocità (Low).

NOTE: La modalità deumidificatore non deve essere usata per raffreddare l'ambiente.

Tuttavia, è possibile impostare con il telecomando una diminuzione o un aumento fino a 2°C se si avverte ancora disagio.



- Fan Only per utilizzare solo la modalità ventilatore. Premere il pulsante FAN per modificare la velocità del ventilatore.



NOTE: La velocità del ventilatore automatica non può essere selezionata in modalità Fan Only (solo ventilatore).

- Heating riscalda l'ambiente. Premere FAN per selezionare la velocità di ventilazione. Premere i pulsanti su e giù del pulsante TEMP per selezionare la temperatura.



Modalità SMART

Premere il pulsante SMART, la modalità SMART (funzionamento automatico) entrerà in funzione direttamente indipendentemente se l'unità è accesa o spenta. In questa modalità, la velocità del ventilatore e la temperatura sono impostate automaticamente secondo la temperatura ambiente effettiva.

Per annullare la modalità Smart, basta premere il pulsante MODE (modalità).



SMART

La modalità di funzionamento e la temperatura sono determinate dalla temperatura interna.

Con modelli di riscaldamento

Temperatura interna	Modalità di funzionamento	Temperatura desiderata
21°C o inferiore	Riscaldamento	22°C
21-23°C	Solo ventilatore	
23-26°C	Deumidificazione	La temperatura ambiente diminuisce di 2°C dopo 3 minuti di funzionamento
Superiore a 26 °C	Raffreddamento	26°C

Modelli di solo raffreddamento

Temperatura interna	Modalità di funzionamento	Temperatura desiderata
23°C o inferiore	Solo ventilatore	
23-26°C	Deumidificazione	La temperatura ambiente diminuisce di 2°C dopo 3 minuti di funzionamento
Superiore a 26 °C	Raffreddamento	26°C

NOTE: La temperatura, il flusso d'aria e la direzione sono controllate automaticamente nella modalità smart. Tuttavia, una diminuzione o un aumento fino a 2°C possono essere impostate con il telecomando se si avverte ancora disagio.

Cosa è possibile fare in modalità ▲		
La propria sensazione	Pulsante	Regolazione
A disagio a causa del volume di flusso d'aria non idoneo.	FAN	La velocità del ventilatore interno si alterna tra Alta, Media e Bassa ogni volta che si preme tale pulsante.
A disagio a causa della direzione del flusso d'aria non idonea.	SWING	Premendolo una volta, i deflettori oscillano per cambiare direzione del flusso d'aria. Premere di nuovo, le oscillazioni terminano.

SUPER

Il pulsante SUPER viene utilizzato per avviare o interrompere il raffreddamento o il riscaldamento rapido.

1. Premere il pulsante SUPER. Il condizionatore d'aria imposta automaticamente la velocità del ventilatore su Alta e la temperatura a 16°C. Il riscaldamento rapido funziona alla velocità della ventola automatica, modificando automaticamente la temperatura impostata su 30°C.



SUPER

2. Per disattivare la modalità Super, premere qualsiasi pulsante sul telecomando o sul pannello di controllo, eccetto Timer On, Timer Off, Clock, Dimmer, I feel e Swing.

NOTE:

- Nella modalità SUPER è possibile impostare la direzione del flusso d'aria o il timer.
- La modalità SMART non è disponibile in modalità SUPERSUPER.
- Il pulsante SUPER è inefficace in modalità SMART.

raffreddamento rapido riscaldamento rapido



Velocità del ventilatore

1. Premere il pulsante FAN per scegliere la velocità del ventilatore.

Automatico → Alta → Media → basso

- Auto controlla automaticamente la velocità del ventilatore secondo la temperatura ambiente attuale e le impostazioni della temperatura.

NOTE: La velocità del ventilatore automatica non può essere selezionata in modalità Fan Only (solo ventilatore).



- High (alta) per la velocità di ventilazione massima



- Mid (media) per la velocità di ventilazione media

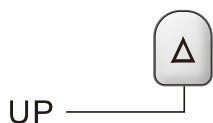


- Low (bassa) per la velocità di ventilazione bassa



Temperatura

- Premere il pulsante PLUS (PIÙ) per aumentare la temperatura. Premere il pulsante UP (PIÙ) una volta per aumentare la temperatura di 1 °C.



- Premere il pulsante DOWN per diminuire la temperatura. Premere il pulsante DOWN una volta per diminuire la temperatura di 1 °C.



NOTES:

- Nella modalità di raffreddamento (cooling) e riscaldamento (heating), la temperatura può essere impostata tra i 16 °C e i 30 °C.
- Nella modalità solo ventilatore (Fan Only), la temperatura non può essere impostata.

Modalità sleep

La modalità SLEEP può essere impostata in modalità Cooling, Heating or Dry (raffreddamento, riscaldamento o deumidificatore). Questa funzione fornisce un ambiente più confortevole per dormire.



NOTE:

- Il funzionamento dell'apparecchio verrà interrotto automaticamente dopo 8 ore.
 - La velocità del ventilatore viene impostata automaticamente a bassa velocità.
 - In modalità raffreddamento, se la temperatura ambiente attuale è inferiore a 26°C, la temperatura aumenterà automaticamente di 1°C durante la prima ora dopo aver attivato la modalità Sleep, quindi rimarrà costante. Se la temperatura ambiente è di almeno 26°C, la temperatura impostata non sarà modificata.
 - In modalità riscaldamento (heating), la temperatura impostata diminuirà di 3°C costantemente al massimo per 3°C ore, quindi rimarrà costante.
1. Premere MODE per selezionare la modalità Cooling, Heating or Dry (raffreddamento, riscaldamento o deumidificatore).

NOTE: La modalità Sleep non può essere selezionata se la modalità Fan Only (solo ventilatore) o SMART sono selezionate.

2. Premere i pulsanti UP o DOWN (SU o GIÙ) per selezionare la temperatura.
3. Premere SLEEP. Dopo 5 secondi, le luci sul pannello di controllo lampeggeranno.

NOTE: La temperatura e la direzione del flusso d'aria può essere regolata durante la modalità Sleep. La velocità del ventilatore viene impostata automaticamente a bassa velocità. Dopo 5 secondi, le luci sul pannello di controllo lampeggeranno nuovamente.

4. Per spegnere la modalità Sleep, premere SLEEP, MODE, FAN, ON/OFF, SUPER oppure attendere lo spegnimento automatico della modalità Sleep dopo 8 ore.

NOTE: Il condizionatore ritornerà alle impostazioni precedenti dopo lo spegnimento della modalità Sleep

PULSANTE "I FEEL"

Il sensore di controllo della temperatura incorporato è attivato. Esso è in grado di rilevare la temperatura circostante ritrasmettendo il segnale dell'unità, la quale può regolare la temperatura in modo da garantire la massima comodità.



NOTE:

Utilizzato per impostare il funzionamento in modalità IFEEL. Premendolo una volta, si attiverà la funzione IFEEL. Premendolo nuovamente, si disattiverà la funzione IFEEL. Se la funzione IFEEL non si spegne, provare a premere questo pulsante per circa 5 secondi. Si consiglia di posizionare il telecomando in un luogo in cui l'unità interna riceva facilmente il segnale. Si raccomanda di annullare la modalità IFEEL per risparmiare energia quando si interrompe il funzionamento del condizionatore..



DIMMER

Premere il pulsante DIMMER per spegnere la luce e il display nell'unità.



NOTE:

- Una volta spenta la luce è possibile riaccenderla mediante la nuova ricezione del segnale.

Funzionalità orologio

1. È possibile regolare l'ora esatta premendo il pulsante CLOCK



2. Usare i pulsanti Su e Giù per definire l'ora esatta.



3. Premere il pulsante CLOCK di nuovo per impostare l'ora esatta.

INTERRUTTORE ON/OFF

È conveniente impostare il timer con i pulsanti TIMER ON/OFF prima di uscire in modo da poter ritornare con una confortevole temperatura.

NOTE: È un controllo in tempo reale. È necessario impostare prima l'orario su CLOCK.

Per attivare il TIMER

Il pulsante TIMER ON può essere usato per accendere l'unità automaticamente all'ora impostata.

1. Premere TIMER ON, quindi "On 12:00" lampeggia sul display LCD.



2. Premere il pulsante UP o DOWN per impostare l'accensione automatica dell'apparecchio.



Increase



Decrease



- Premere il pulsante UP o DOWN (su o giù) per aumentare o diminuire l'orario impostato di 1 minuto.
- Tenere premuto il pulsante UP o DOWN (su o giù) per 2 secondi per aumentare o diminuire l'orario impostato di 10 minuti.
- Tenere premuto il pulsante UP o DOWN (su o giù) per aumentare o diminuire l'orario impostato di 1 ora.

3. Quando si visualizza l'ora desiderata sullo schermo LCD, premere il pulsante TIMER ON per confermarla

Si ascolterà un "bip" e il simbolo "ON" smette di lampeggiare. L'indicatore "TIMER" dell'unità interna si accende.

4. Dopo che il tempo desiderato viene visualizzato per 5 secondi, l'orologio viene visualizzato sul display LCD del telecomando al posto del tempo desiderato.

Come annullare l'attivazione del timer?

Premere il tasto TIMER ON di nuovo, è possibile sentire un "bip" e l'indicatore scompare, la modalità TIMER ON è stata annullata.

NOTE: La stessa procedura si applica per impostare la funzione TIMER OFF per determinare lo spegnimento automatico dell'unità all'ora desiderata.



TIMER OFF

SWING

Premere SWING una volta per cambiare la direzione del flusso d'aria verticale. Premere nuovamente per interrompere il deflettore del flusso d'aria nella direzione desiderata.



SWING

NOTE:

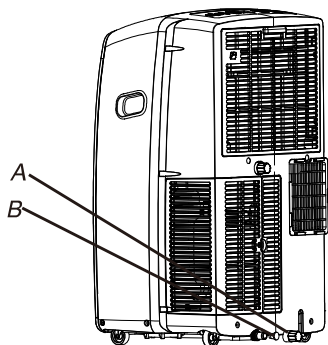
- Il flusso d'aria è regolato automaticamente in una determinata angolazione secondo la modalità di funzionamento dopo l'accensione dell'unità.
- La direzione del flusso d'aria può essere regolata anche secondo le proprie esigenze premendo il pulsante "SWING".
- Non regolare manualmente i deflettori verticali, potrebbe causare malfunzionamento. Qualora ciò accada spegnere prima l'unità e poi spegnere l'alimentazione e riaccenderla nuovamente.

Suoni normali

Quando il condizionatore funziona normalmente, è possibile ascoltare determinati suoni, quali:

- Il movimento dell'aria dalla ventola..
- Clic dal ciclo del termostato.
- Vibrazioni o rumore a causa della scarsa muratura o della finestra.
- Un ronzio acuto o un rumore pulsante causato dal moderno compressore ad alta efficienza che si accende e si spegne.

Drenaggio del condizionatore



A. Griglia di scarico principale B. Tappo di scarico principale

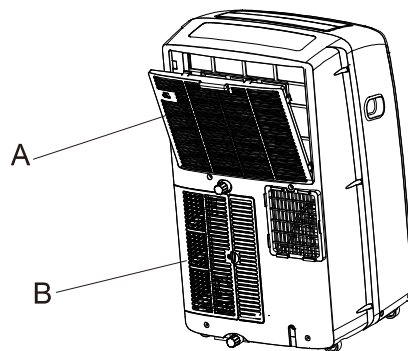
AVVERTENZA: Si prega di collegare il tubo di scarico in modalità riscaldamento, o l'unità smetterà di funzionare dopo che l'acqua raggiunge il livello di avvertimento.

1. Scoprire la porta di scarico principale.
2. Collocare il tappo di drenaggio nel foro di scarico principale. Assicurarsi che non vi siano perdite di acqua nel connettore.
3. Collocare l'altra estremità del tubo scarico in una bocca di scarico. Verificare che il tubo sia in posizione orizzontale e si trovi nello scarico. Assicurarsi che l'estremità del tubo diretto verso lo scarico sia ad un livello inferiore a quello del tubo flessibile che collega all'unità. Il tubo non deve essere piegato o schiacciato.

Pulizia esterna

1. Premere ON/OFF per spegnere il condizionatore.
2. Scollegare il condizionatore o staccare l'alimentazione.
3. Rimuovere il filtro dell'aria e pulire separatamente. Vedere "Pulizia del filtro dell'aria".
4. Pulire la parte esterna del condizionatore d'aria con un panno morbido e umido.
5. Collegare il condizionatore o riattivare l'alimentazione.
6. Premere ON/OFF per accendere il condizionatore.

Pulire il filtro dell'aria.



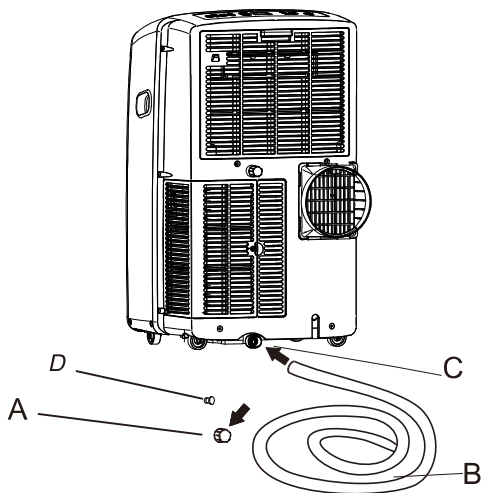
A. Griglia di scarico principale
B. Sportello del pannello del filtro della presa d'aria di condensazione

⚠ ATTENZIONE

Pericolo di peso eccessivo
Usare due o più persone per spostare e installare il condizionatore.
In caso contrario potrebbero verificarsi lesioni alla schiena o altri infortuni.

1. Scollegare il condizionatore o staccare l'alimentazione.
 2. Spostare il condizionatore in un luogo adibito al drenaggio o all'esterno.
- NOTE: Per evitare fuoriuscite di acqua dall'unità, spostare il condizionatore lentamente e mantenerlo in piano.
3. Rimuovere la griglia di scarico primaria e il tappo.
 4. Scaricare l'acqua completamente attraverso il foro di scarico.
- NOTE:** se il condizionatore verrà messo da parte dopo l'uso, vedere "Manutenzione dopo l'uso".
5. Ricollocare il tappo di drenaggio nel foro di scarico principale.
 6. Ricollocare la griglia di scarico principale sul foro di scarico.
 - 7.
 8. Collegare il condizionatore o riattivare l'alimentazione.

Drenaggio del condizionatore d'aria (modelli di riscaldamento)



A. Bocca di scarico principale
B. Tubo di scarico
C. Tubo di scarico principale
D. Tappo di scarico principale

1. Premere ON/OFF per spegnere il condizionatore.
 2. Aprire lo sportello del filtro sul retro del condizionatore e rimuoverlo.
 3. Rimuovere la vite autofilettante dallo sportello del pannello del filtro di aspirazione dell'aria del condensatore e rimuoverla.
 4. Utilizzare un aspirapolvere per pulire il filtro. Se il filtro è molto sporco, lavarlo in acqua tiepida con un detergente delicato.
- NOTE:** non lavare il filtro dell'aria in lavastoviglie e non utilizzare detergenti chimici.
5. Asciugare il filtro dell'aria completamente prima di riposizionarlo per garantire la massima efficienza.
 6. Riposizionare il filtro dell'aria sullo sportello del filtro.
 7. Reinstallare lo sportello del pannello del filtro e la vite autofilettante.
 8. Premere ON/OFF per accendere il condizionatore.

Manutenzione dopo l'uso


Se il condizionatore non verrà utilizzato per un lungo periodo di tempo:


1. Drenare l'acqua completamente. Vedere "Drenare il condizionatore".
2. Eseguire il condizionatore d'aria impostato su Fan Only per circa 12 ore per asciugare il condizionatore d'aria.
3. Staccare la spina del condizionatore.

RISOLUZIONE DEI PROBLEMI

Prima di rivolgersi all'assistenza, provare i suggerimenti riportati di seguito per vedere se è possibile risolvere il problema senza un aiuto esterno.

Il condizionatore non funzionerà

 **AVVERTENZA**



Pericolo di scossa elettrica

Inserirlo in una presa a terra con tre spinotti.

Non rimuovere lo spinotto di terra.

Non usare un adattatore.

Non utilizzare nessuna prolunga.

La mancata osservanza di queste istruzioni può dar luogo a morte, incendio o scossa elettrica.

- **Il cavo di alimentazione non è collegato.**
Inserirlo in una presa a terra con tre spinotti. Visualizzare i "requisiti elettrici".
- **Si sta usando un fusibile di ritardo o un interruttore della potenza massima errata.**
Sostituirli con un fusibile di ritardo o un interruttore della potenza massima adeguata. Visualizzare i "Requisiti elettrici".
- **C'è un fusibile dell'impianto domestico bruciato o è scattato un interruttore.**
Sostituire il fusibile o ripristinare l'interruttore. Visualizzare i "Requisiti elettrici".
- **Il pulsante On/Off non è stato premuto.**
Premere ON/OFF:
- **Problemi con l'alimentazione locale.**
Attendere il ripristino dell'alimentazione.

Il condizionatore ha bruciato i fusibili o gli interruttori.

- **Vi sono troppi dispositivi sullo stesso circuito.**
Scollegare o posizionare altrove i dispositivi che condividono lo stesso circuito.
- **Si sta provando a riaccendere il condizionatore troppo presto dopo averlo spento.**
Aspettare almeno 3 minuti prima di riaccendere il condizionatore dopo averlo spento.
- **Sono state cambiate le modalità.**
Aspettare almeno 3 minuti prima di riaccendere il condizionatore dopo averlo spento.

Il condizionatore sembra funzionare in sovraccarico

- **C'è una porta o una finestra aperta**
Tenere chiuse porte e finestre.
- **Il condizionatore attuale ha sostituito un modello anteriore.**
L'uso di componenti più efficienti può causare una durata di vita maggiore dell'apparecchio rispetto ad un modello anteriore, ma il consumo totale di energia sarà inferiore. I condizionatori più recenti non emettono "spifferi" di aria fredda tipici dei condizionatori precedenti, ma ciò non significa che abbiano una capacità di raffreddamento inferiore o una minor efficienza. Fare riferimento alla classificazione di efficienza (EER) e alla classificazione della potenza massima (in Btu/h) indicata sul condizionatore.
- **Il condizionatore d'aria è in una stanza molto occupata o quest'ultima contiene elettrodomestici in uso che producono calore.**
Utilizzare i ventilatori di sfogo di scarico durante la cottura o il bagno e cercare di non utilizzare apparecchi che producono calore nelle ore più calde della giornata. I condizionatori portatili sono progettati per un'ulteriore refrigerazione alle aree locali all'interno della stanza. Potrebbe essere necessario un condizionatore ad alta potenza massima, a seconda della dimensione della stanza da raffreddare.

Il condizionatore funziona per un breve periodo soltanto, ma la stanza non si raffredda

- **La temperatura impostata è vicina alla temperatura ambiente.**
Diminuire la temperatura impostata. Vedere "Uso del condizionatore portatile".

Appare un codice di errore

- **Se l'unità mostra il codice di errore E5, l'acqua contenuta nell'unità ha raggiunto il limite e occorre drenarla, vedere "Drenare il condizionatore". Dopo il drenaggio l'unità può essere messa in funzione nuovamente.**
- **Se l'unità mostra il codice di errore E1/E2/E3//E6/E7/EA, contattare il servizio di assistenza ai clienti.**

Il condizionatore è in funzione, ma non raffredda.

- **Il filtro è sporco o ostruito da detriti. .**
Pulire il filtro.
 - **L'uscita dell'aria è bloccata.**
Pulire l'uscita dell'aria.
 - **La temperatura impostata è troppo alta.**
Diminuire la temperatura impostata.
-

Il condizionatore interrompe e riprende il funzionamento troppo spesso

- **Le dimensioni del condizionatore non sono idonee per la camera in cui si trova.**

Verificare le capacità di raffreddamento del condizionatore portatile..

I condizionatori portatili sono progettati per un'ulteriore refrigerazione alle aree locali all'interno della stanza.

- **Il filtro è sporco o ostruito da detriti.**
Pulire il filtro.
- **Vi sono troppe fonti di umidità nell'ambiente, quali fornelli, docce, ecc.**
Utilizzare un ventilatore per allontanare il calore o l'umidità dalla stanza. Provare a non usare apparecchi che producono calore durante i periodi più caldi della giornata.
- **I deflettori sono bloccati.**

Installare il condizionatore in un luogo in cui non vi siano ostacoli quali tende, persiane, mobili, etc. ad ostruire i deflettori.

