

# UNITÀ ESTERNE

## 2AMW35U4RRA - 2AMW42U4RRA - 2AMW50U4RXA

Modello		2AMW35U4RRA	2AMW42U4RRA	2AMW50U4RXA
N° unità interne max collegabili		2	2	2
<b>Raffreddamento</b>				
Capacità Std (Min~Max) (1)	kW	3,5 (1,0-4,1)	4,1 (1,4-5,5)	5,2 (1,8-6,6)
Assorbimento Std (Min~Max) (1)	kW	0,85 (0,25-1,56)	1 (0,33-1,9)	1,38 (0,39-2,2)
SEER: Efficienza energetica stagionale	-	6,63	6,61	7,21
Classe di efficienza energetica stagionale	-	A++	A++	A++
Carico termico teorico (Pdesignc) (2)	kW	3,5	4,1	5,2
Consumo energetico annuo indicativo (3) (QCE)	kWh/a	185	217	252
<b>Riscaldamento (stagione media)</b>				
Capacità Std (Min~Max) (1)	kW	3,85 (1,25-4,75)	4,5 (1,4-5,6)	6 (1,4-7,2)
Assorbimento Std (Min~Max) (1)	kW	0,85 (0,2-1,6)	1 (0,2-1,6)	1,43 (0,29-2,3)
SCOP: Efficienza energetica stagionale	-	4,12	4,1	4,1
Classe di efficienza energetica stagionale	-	A+	A+	A+
Carico termico teorico (Pdesignh) (2)	kW	3,8	4,2	5,5
Potenza termica di sicurezza elettrica elbu(Tj)	kW	0	0	0
Consumo energetico annuo indicativo (3) (QHE)	kWh/a	1291	1434	1878
<b>Unità esterna</b>				
Dimensioni (LxAxP)	mm	730×540×260	730×540×260	810×584×280
Peso	Kg	34	34	37
Livello Potenza Sonora (Max)	dB(A)	62	62	64
Livello Pressione Sonora (Min-Max)	dB(A)	47-53	47-53	48-55
Alimentazione	V, Hz, Ø	220~240/50/1	220~240/50/1	220~240/50/1
Intervallo di funzionamento (Raffreddamento)	°C	-15° ~48°	-15° ~48°	-15° ~48°
Intervallo di funzionamento (Riscaldamento)	°C	-15° ~24°	-15° ~24°	-15° ~24°
<b>Dati installativi</b>				
Tubazioni liquido	mm(pollici)	6,35 (1/4) x2	6,35 (1/4) x2	6,35 (1/4) x2
Tubazioni gas	mm(pollici)	9,52 (3/8) x2	9,52 (3/8) x2	9,52 (3/8) x2
Lunghezza tubazioni Max/Max per unità	m	30/15	30/15	30/15
Dislivello max (U. Interna/U. Esterna)	m	15	15	15
Precarica di fabbrica	Kg	0,95	0,95	1,07
Precarica di fabbrica	TCO2Eq	0,64	0,64	0,72
L. tubazioni Max senza aggiunta di refrigerante	m	15	15	15
Carica aggiuntiva refrigerante	g/m	12	12	12
Collegamenti elettrici		<ul style="list-style-type: none"> <li>• Alimentazione principale u. esterna</li> <li>• Collegamento U.E. / U.I.:3+terra per ogni U.I.</li> </ul>		
<b>Refrigerante</b>				
Tipo Refrigerante (4)	-	R32	R32	R32
GWP	-	675	675	675

(1) Condizioni di test (raffreddamento): temperatura aria interna 27°C (bulbo secco) / 19°C (bulbo umido); temperatura aria esterna 35°C (bulbo secco) / 24°C (bulbo umido)  
 Condizioni di test (riscaldamento): temperatura aria interna 20°C (bulbo secco) / 15°C (bulbo umido); temperatura aria esterna 7°C (bulbo secco) / 6°C (bulbo umido)

(2) Pdesignc = Carico termico teorico in raffreddamento misurato con temperatura esterna pari a 35°C (bulbo secco) / 24°C (bulbo umido) e temperatura interna pari a 27°C (bulbo secco) / 19°C (bulbo umido); Pdesignh = Carico termico teorico in riscaldamento misurato con temperatura esterna pari a -10°C (bulbo secco) / -11°C (bulbo umido) e temperatura interna pari a 20°C (bulbo secco) / 15°C (bulbo umido)

(3) Consumo di energia in base ai risultati di prove standard. Il consumo effettivo dipende dalle modalità di utilizzo dell'apparecchio e dal luogo in cui è installato.

(4) La perdita di refrigerante contribuisce al cambiamento climatico. In caso di rilascio nell'atmosfera, i refrigeranti con un potenziale di riscaldamento globale (GWP) più basso contribuiscono in misura minore al riscaldamento globale rispetto a quelli con un GWP più elevato. Questo apparecchio contiene un fluido refrigerante con un GWP di 2088 (R410A) / 675 (R32). Se 1 kg di questo fluido refrigerante fosse rilasciato nell'atmosfera, quindi, l'impatto sul riscaldamento globale sarebbe 2088 / 675 volte più elevato rispetto a 1 kg di CO<sub>2</sub>, per un periodo di 100 anni. In nessun caso l'utente deve cercare di intervenire sul circuito refrigerante o di disassemblare il prodotto. In caso di necessità occorre sempre rivolgersi a personale qualificato.

## 3AMW62U4RFA - 3AMW72U4RFA - 4AMW81U4RAA 4AMW105U4RAA - 5AMW125U4RTA

Modello		3AMW62U4RFA	3AMW72U4RFA	4AMW81U4RAA	4AMW105U4RAA	5AMW125U4RTA
N° unità interne max collegabili		3	3	4	4	5
<b>Raffreddamento</b>						
Capacità Std (Min~Max) (1)	kW	6,3 (2,5-9,0)	7,2 (3,0-10,0)	8 (2,6-11,5)	10 (2,6-11,5)	12,5 (3,8-15,3)
Assorbimento Std (Min~Max) (1)	kW	1,47 (0,61-2,95)	1,87 (0,65-3,1)	2,25 (0,58-4)	3,1 (0,58-4)	3,61 (0,81-5,5)
SEER: Efficienza energetica stagionale	-	6,9	6,8	7,01	6,50	6,5
Classe di efficienza energetica stagionale	-	A++	A++	A++	A++	-
Carico termico teorico (Pdesignc) (2)	kW	6,3	7,2	8	10	12,5
Consumo energetico annuo indicativo (3) (QCE)	kWh/a	320	371	399	538	673
<b>Riscaldamento (stagione media)</b>						
Capacità Std (Min~Max) (1)	kW	7,2 (2,2-9,2)	7,9 (2,3-10)	9 (2,2-12)	11 (2,2-12)	13,5 (3,3-17,2)
Assorbimento Std (Min~Max) (1)	kW	1,78 (0,51-2,95)	2,03 (0,52-3,1)	2,25 (0,46-4)	2,8 (0,46-4)	3,79 (0,68-6,5)
SCOP: Efficienza energetica stagionale	-	4,01	4,01	4,05	4,01	3,72
Classe di efficienza energetica stagionale	-	A+	A+	A+	A+	-
Carico termico teorico (Pdesignh) (2)	kW	5,5	5,5	8	8	10,5
Potenza termica di sicurezza elettrica elbu(Tj)	kW	0	0	0	0	0
Consumo energetico annuo indicativo (3) (QHE)	kWh/a	1920	1920	2765	2793	3952
<b>Unità esterna</b>						
Dimensioni (LxAxP)	mm	860x670x310	860x670x310	950x840x340	950x840x340	950x1050x340
Peso	Kg	49	49	73	73	90
Livello Potenza Sonora (Max)	dB(A)	68	68	68	68	75
Livello Pressione Sonora (Min-Max)	dB(A)	49-55	49-55	54-60	54-60	55-61
Alimentazione	V, Hz, Ø	220~240/50/1	220~240/50/1	220~240/50/1	220~240/50/1	220~240/50/1
Intervallo di funzionamento (Raffreddamento)	°C	-15° ~48°	-15° ~48°	-15° ~48°	-15° ~48°	-15° ~48°
Intervallo di funzionamento (Riscaldamento)	°C	-15° ~24°	-15° ~24°	-15° ~24°	-15° ~24°	-15° ~24°
<b>Dati installativi</b>						
Tubazioni liquido	mm(pollici)	6,35 (1/4) x3	6,35 (1/4) x3	6,35 (1/4) x4	6,35 (1/4) x4	6,35 (1/4) x5
Tubazioni gas	mm(pollici)	9,52 (3/8) x3	9,52 (3/8) x3	9,52 (3/8) x4	9,52 (3/8) x4	9,52 (3/8) x5
Lunghezza tubazioni Max/Max per unità	m	45/20	45/20	60/20	60/20	80/20
Dislivello max (U. Interna/U. Esterna)	m	15	15	15	15	15
Precarica di fabbrica	Kg	1,45	1,45	2,2	2,2	3
Precarica di fabbrica	TCO2Eq	0,98	0,98	1,48	1,48	2,03
L. tubazioni Max senza aggiunta di refrigerante	m	15	15	20	20	25
Carica aggiuntiva refrigerante	g/m	12	12	12	12	12
Collegamenti elettrici		• Alimentazione principale u. esterna • Collegamento U.E. / U.I. : 3+terra per ogni U.I.				
<b>Refrigerante</b>						
Tipo Refrigerante (4)	-	R32	R32	R32	R32	R32
GWP	-	675	675	675	675	675

(1) Condizioni di test (raffreddamento): temperatura aria interna 27°C (bulbo secco) / 19°C (bulbo umido); temperatura aria esterna 35°C (bulbo secco) / 24°C (bulbo umido)

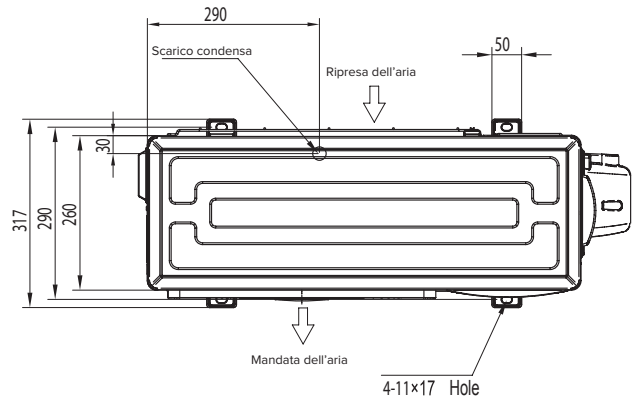
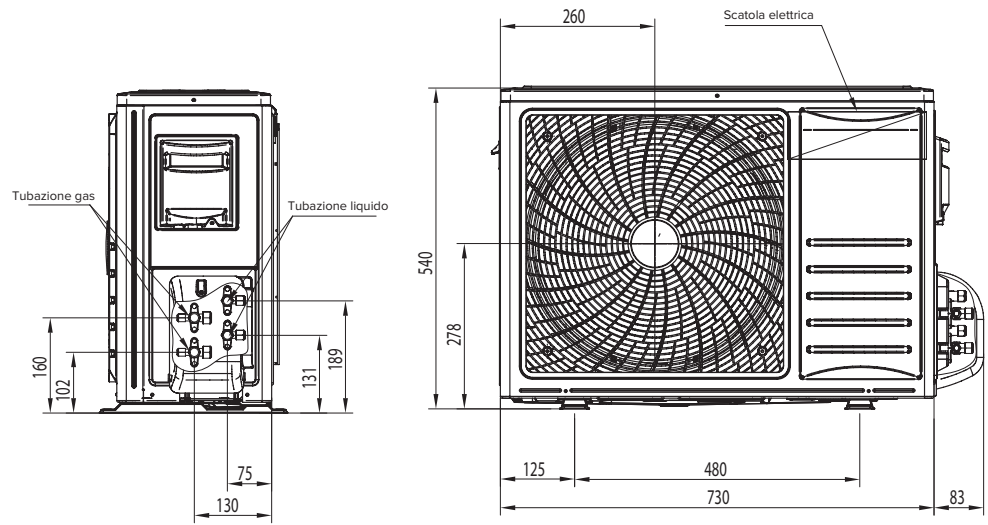
Condizioni di test (riscaldamento): temperatura aria interna 20°C (bulbo secco) / 15°C (bulbo umido); temperatura aria esterna 7°C (bulbo secco) / 6°C (bulbo umido)

(2) Pdesignc = Carico termico teorico in raffreddamento misurato con temperatura esterna pari a 35°C (bulbo secco) / 24°C (bulbo umido) e temperatura interna pari a 27°C (bulbo secco) / 19°C (bulbo umido); Pdesignh = Carico termico teorico in riscaldamento misurato con temperatura esterna pari a -10°C (bulbo secco) / -11°C (bulbo umido) e temperatura interna pari a 20°C (bulbo secco) / 15°C (bulbo umido)

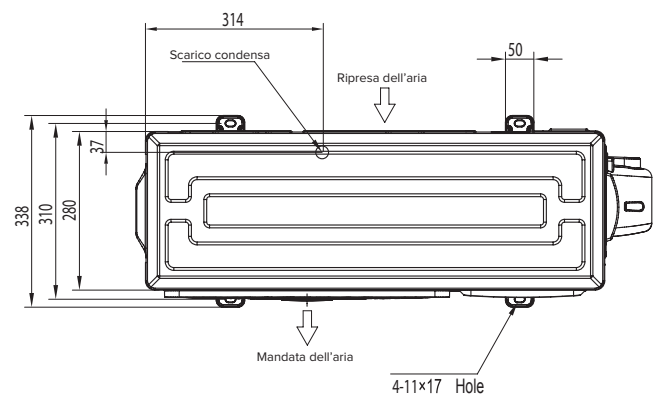
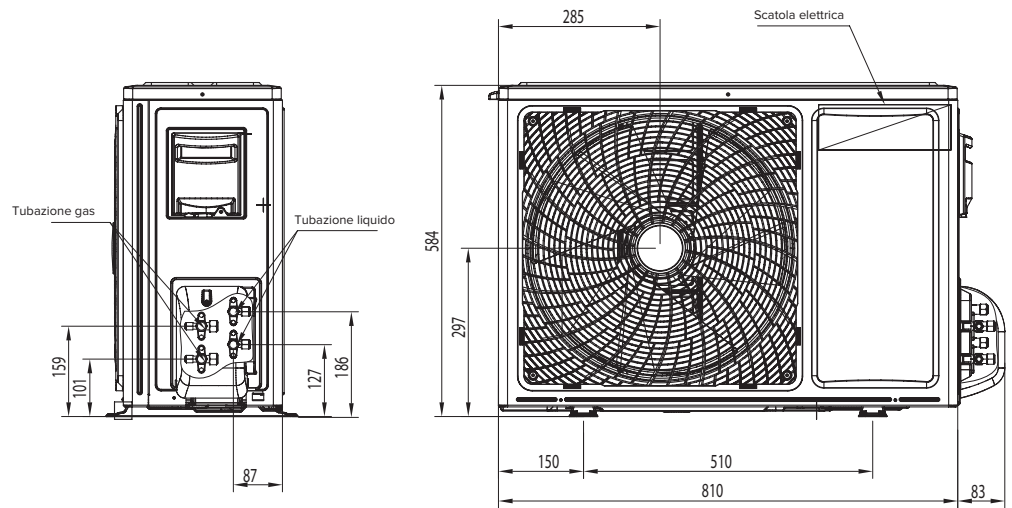
(3) Consumo di energia in base ai risultati di prove standard. Il consumo effettivo dipende dalle modalità di utilizzo dell'apparecchio e dal luogo in cui è installato.

(4) La perdita di refrigerante contribuisce al cambiamento climatico. In caso di rilascio nell'atmosfera, i refrigeranti con un potenziale di riscaldamento globale (GWP) più basso contribuiscono in misura minore al riscaldamento globale rispetto a quelli con un GWP più elevato. Questo apparecchio contiene un fluido refrigerante con un GWP di 2088 (R410A) / 675 (R32). Se 1 kg di questo fluido refrigerante fosse rilasciato nell'atmosfera, quindi, l'impatto sul riscaldamento globale sarebbe 2088 / 675 volte più elevato rispetto a 1 kg di CO2, per un periodo di 100 anni. In nessun caso l'utente deve cercare di intervenire sul circuito refrigerante o di disassemblare il prodotto. In caso di necessità occorre sempre rivolgersi a personale qualificato.

2AMW35U4RRA  
2AMW42U4RRA

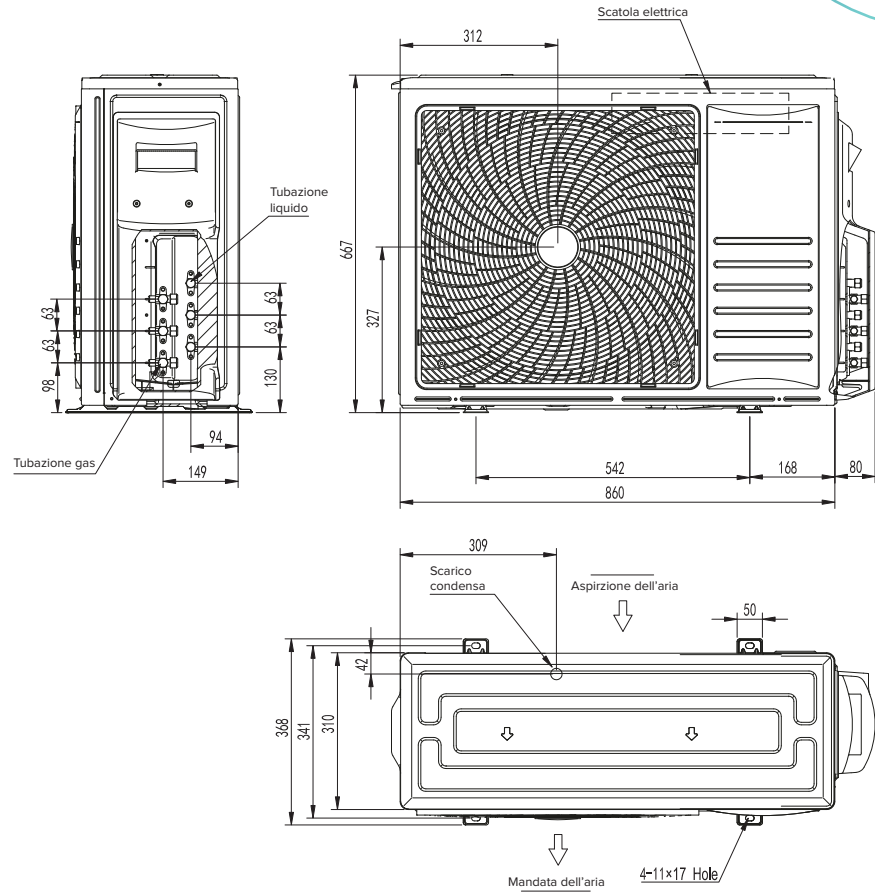


2AMW50U4RXA



## Linea Residenziale Multisplit

3AMW62U4RFA  
3AMW72U4RFA



4AMW81U4RAA  
4AMW105U4RAA

