

Hisense

2018 CLIMATIZZATORI



Hisense

INDICE

● Chi è Hisense	2
● Linea Residenziale Monosplit	4
● Linea Residenziale Multisplit	24
● Linea Commerciale	40
● Sistemi VRF	66
● Sistemi Multifunction	74
● Sistemi Hi-AquaSmart	78
● Listino	80
● Garanzia	82





INTRODUZIONE DI HISENSE

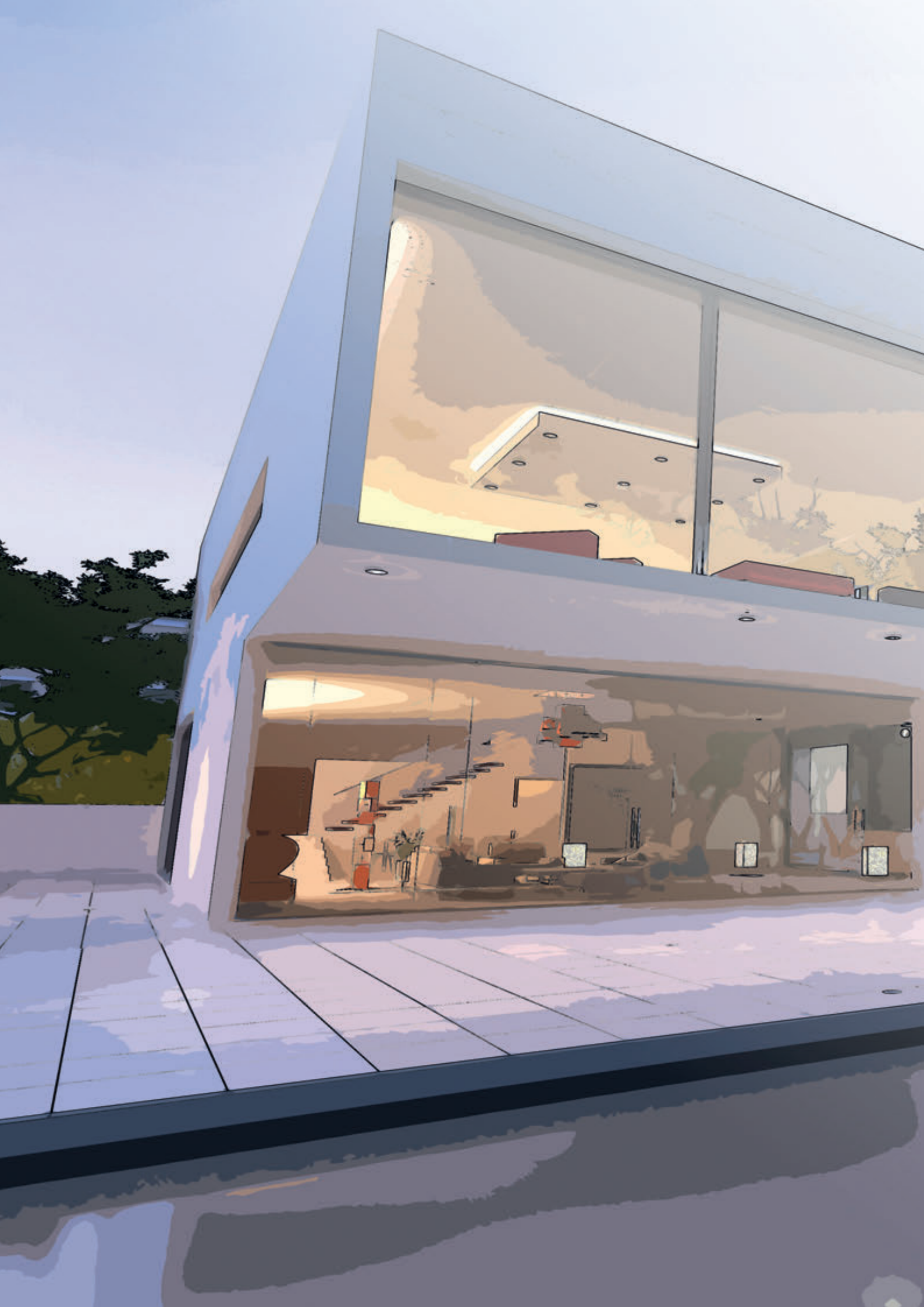
Fondata nel 1969, Hisense è un leader mondiale nel settore Smart TV, elettrodomestici e dispositivi di comunicazione mobile. Hisense ha oltre 75.000 dipendenti in tutto il mondo e la sua quota di mercato TV a schermo piatto in Cina è stata n° 1 per 13 anni consecutivi. Attualmente, Hisense vanta 18 filiali, con un fatturato che ha raggiunto 13 miliardi di dollari nel 2016. Hisense ha anche 7 centri di ricerca e sviluppo d'oltremare e 3 basi di produzione all'estero, e i suoi prodotti sono venduti in più di 130 paesi e regioni del mondo.



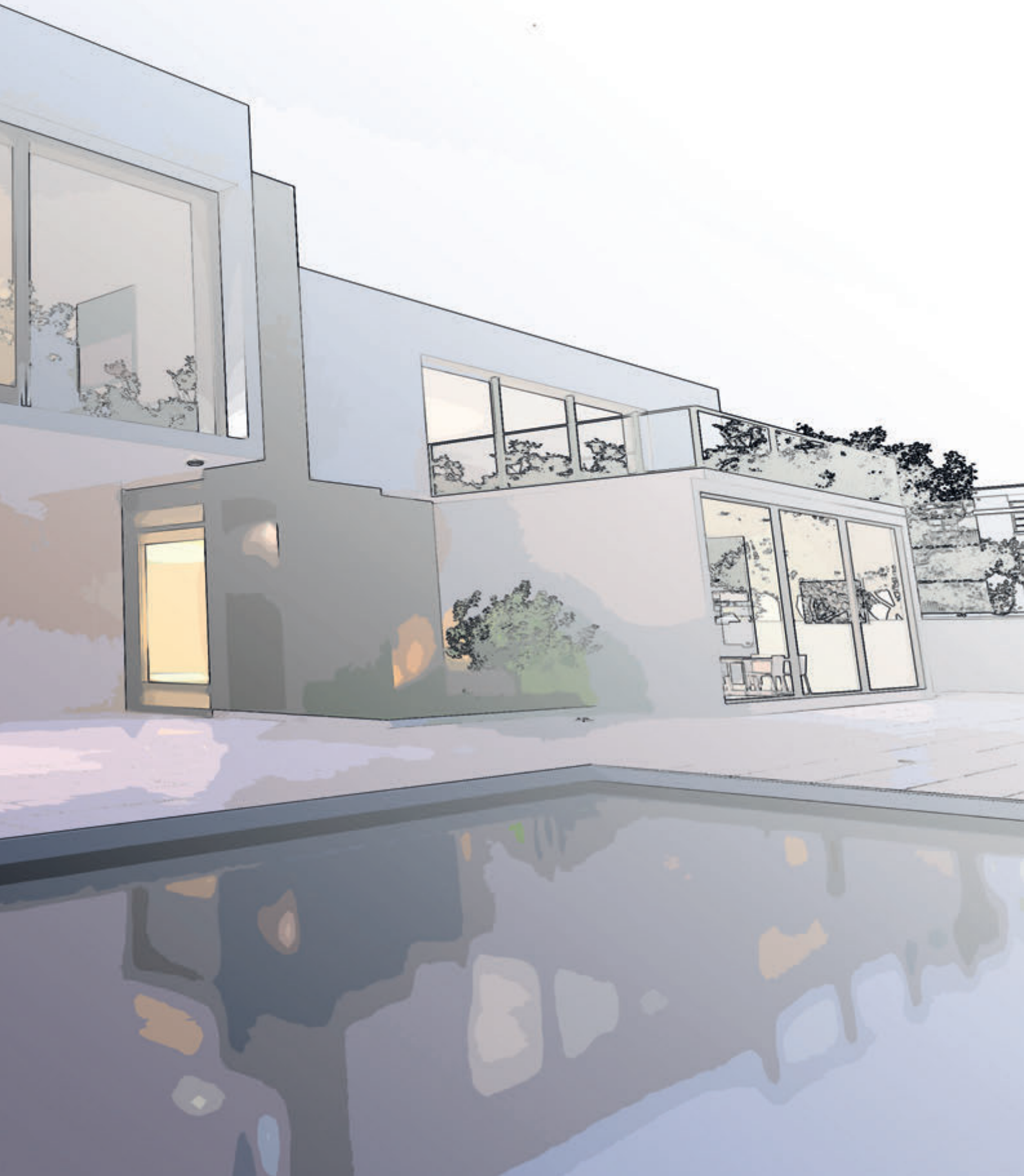
Numerose filiali di Hisense sono in elettronica di consumo, elettrodomestici, comunicazioni mobili, tecnologie dell'informazione e industrie immobiliari.

Con 15 siti produttivi e 12 centri di ricerca e sviluppo in tutto il mondo, le sue sedi regionali si trovano in Nord America, Europa, Asia-Pacifico, Medio Oriente, Africa, Centro e Sud America. Inoltre, Hisense ha partnership strategiche con multinazionali di fiducia come IBM, Hitachi, e Whirlpool per lo sviluppo e la commercializzazione dei vari prodotti e servizi.

“Tecnologia, qualità, integrità e responsabilità” sono i quattro elementi chiave di Hisense. Nel corso degli anni, Hisense ha sviluppato prodotti a risparmio energetico che sono più eco-friendly e ha sostenuto oltre 2.000 scuole primarie nelle regioni sottosviluppate e oggetto di disastri ambientali in tutto il mondo. Perseguire attività sane, di qualità superiore, con l'onestà, Hisense ad esse ha vinto il rispetto e la lealtà dei nostri partner commerciali.



LINEA RESIDENZIALE **MONOSPLIT**





R-32



SILENTIUM

2,5 kW	3,5 kW
QA25XX0A	QA35XX0A

R-32



ENERGY

2,5 kW	3,5 kW	5,0 kW	7,0 kW
TQ25XE0B	TQ35XE0B	TQ50BA0A	TQ70DB0A

R-32



NEW COMFORT

2,5 kW	3,5 kW	5,0 kW	7,0 kW
DJ25VE0A	DJ35VE0A	DJ50XA0A	DJ70BB0B

INNOVAZIONE TECNOLOGIA

«Tecnologia, qualità,
integrità e responsabilità»

sono i quattro elementi chiave che guidano Hisense.

Hisense investe nell'innovazione e sviluppa prodotti ad alto contenuto tecnologico in sintonia con l'ambiente.

I nuovi climatizzatori Hisense utilizzano il gas refrigerante ecologico R32 che, grazie al suo ridotto potenziale di riscaldamento globale (GWP), aiuta a perseguire la missione Europea per la protezione e la conservazione del nostro ambiente.

R-32

Facilità di installazione e manutenzione

- R32 lavora a pressioni di esercizio simili a quelle del gas R410A.
- Gli strumenti per l'installazione di impianti con gas R32 sono gli stessi utilizzati per gli impianti con gas R410A (verificare con attenzione la compatibilità di manometro, cercafughe e recuperatore)
- R32 è un gas puro pertanto le operazioni di carica sono più semplici da gestire rispetto a miscele come il gas R410A.



Silentium



Energy



New Comfort

Installazione semplice

I nuovi New Comfort sono facili da installare grazie al nuovo design dell'unità interna e della piastra di montaggio.



1. La piastra di montaggio è provvista di due alette che consentono di distanziare l'unità interna dal muro per avere più spazio utile mentre si collegano le tubazioni.



2. Il pannello posto nella parte inferiore dell'unità interna si rimuove facilmente per garantire un comodo accesso alle tubazioni.



3. È possibile scegliere il lato per collegare lo scarico della condensa in base alle esigenze di installazione.

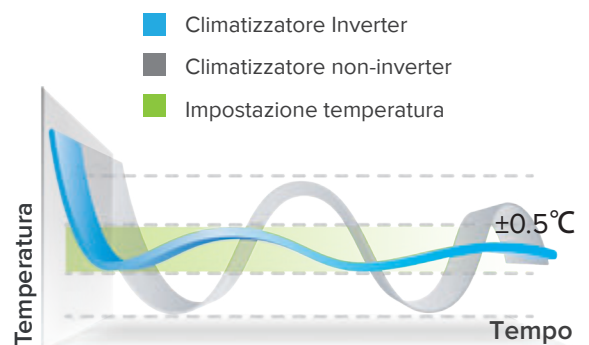


Alta efficienza e Risparmio energetico

Utilizzando la tecnologia inverter 3D, abbinata ad una nuova struttura della ripresa d'aria e della batteria di scambio, i nostri climatizzatori ottengono un incremento significativo in termini di efficienza energetica che riduce il consumo di energia annuale del 30% rispetto ad un climatizzatore tradizionale.

Ampio range di controllo della frequenza (10~150Hz)

I climatizzatori Hisense regolano la frequenza di funzionamento (da 10 a 150 Hz) in base alla variazione della temperatura in ambiente. L'accuratezza del controllo evita gli sbalzi di temperatura mantenendola entro $\pm 0,5\text{ C}^\circ$ rispetto alla temperatura impostata, garantendo comfort e risparmio energetico.



INNOVAZIONE TECNOLOGIA



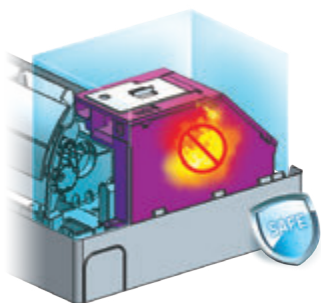
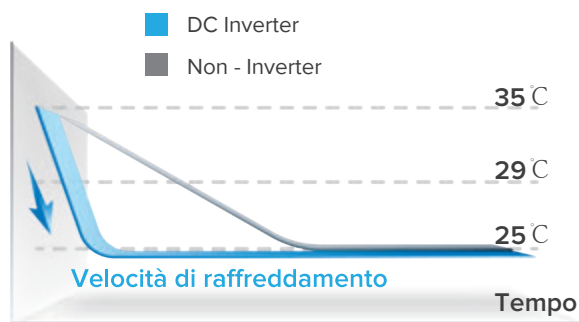
Raffreddamento a basse temperature

Grazie alla speciale progettazione della scheda PCB, i climatizzatori Hisense garantiscono massima efficienza in raffreddamento, anche con basse temperature esterne (fino a -20°C).

(Serie Silentium e Energy)

Super Cooling

Selezionando la funzione Super dal telecomando, il climatizzatore riduce rapidamente la temperatura in ambiente aumentando la capacità di raffreddamento del 25%.



Box in metallo



Cover in plastica ignifuga

Box di sicurezza

La scheda elettronica dell'unità interna è protetta da un box ignifugo per garantire la massima sicurezza.

Protezione automatica & autodiagnosi

I climatizzatori Hisense dispongono di un sistema di auto-diagnosi in tempo reale che, in caso di malfunzionamento, mostrano il codice di errore. In aggiunta grazie alla tecnologia di Protezione Automatica, i climatizzatori prevedono lo spegnimento di emergenza in caso di sovraccarico del sistema.



Speciale riavvio a 8°C

La speciale modalità di riscaldamento a 8°C è molto utile soprattutto per le abitazioni situate in aree con temperature più rigide (e nelle seconde case). Durante la vostra assenza, infatti, l'unità si avvierà in modalità riscaldamento appena rilevata una temperatura inferiore agli 8°C permettendo alle vostre stanze di non gelare e riducendo il livello di umidità nell'aria.



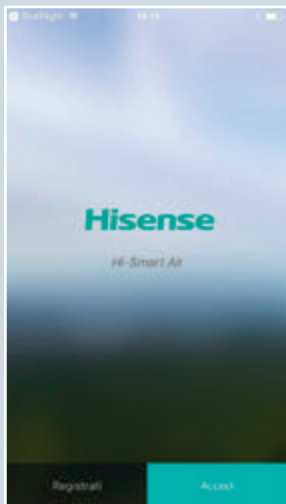
Controllo WiFi

Per gestire comodamente il climatizzatore dentro e fuori casa con lo smartphone e una connessione WiFi.

Hi-Smart Air

Un'app semplice da usare e con un'interfaccia intuitiva permette di controllare il climatizzatore ovunque ci si trovi. L'app Hi-Smart Air di Hisense è disponibile per iOS e Android.

Con l'app Hi-Smart Air è possibile:



1. Homepage



2. Impostazioni



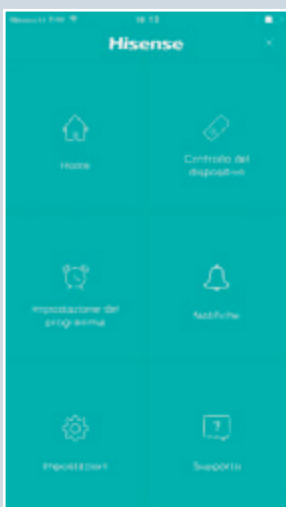
3. Preferiti



4. Impostazione timer



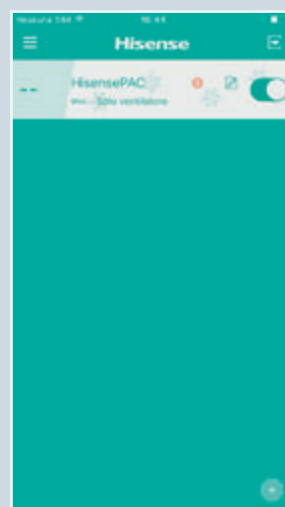
1. Impostazione programma di funzionamento



2. Menu

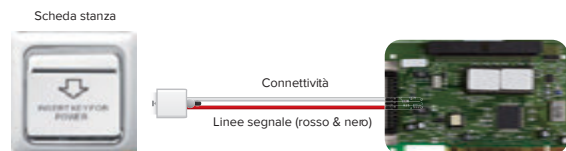


3. Consumo energetico in tempo reale

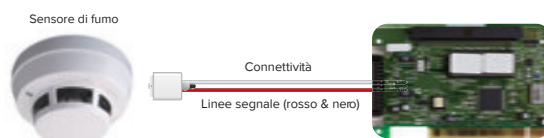


4. Lista macchine attive

Contatto ON/OFF per controllo stanza d'hotel



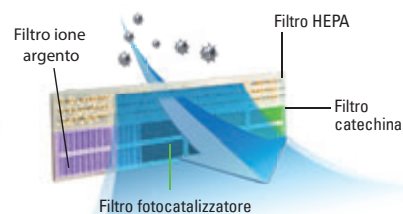
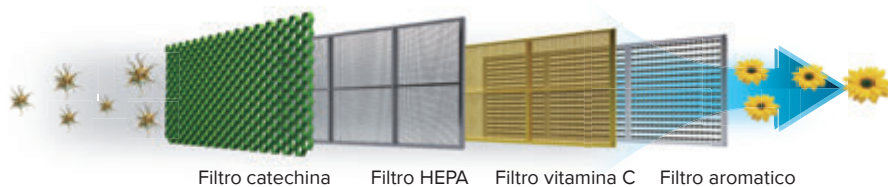
Contatto ON/OFF per controllo antincendio





BENESSERE

- Protezione totale per la salute: 4 filtri in 1



Filtro vitamina C

Il filtro vitamina C rilascia nell'aria vitamina C. La vitamina C penetra nella vostra pelle garantendovi protezione dai raggi ultravioletti, trattenendo l'ossigeno attivo e favorendo la produzione di collagene.

Filtro catechina

Il filtro catechina rimuove gli odori ed elimina lo sporco e le particelle presenti nell'aria e nella stanza.

Filtro con ioni di argento

Il filtro ione argento elimina i batteri presenti nell'aria e controlla la crescita dei microbi come batteri, virus, funghi e spore, distruggendo la loro configurazione interna e assorbendone gli elementi cellulari.

Filtro HEPA

Il filtro HEPA elimina in maniera efficace polline, polvere di macinazione, pneumobacillo, garantendovi aria fresca e salutare.

Filtro foto catalizzatore

Il filtro fotocatalizzatore elimina i piococchi e altri germi. Inoltre questo filtro elimina gli odori grazie alle proprietà deodoranti pari a quelle di 500 deodoranti a carbone attivo.

Filtro aromatico

Questo filtro sul climatizzatore darà un profumo paradisiaco alla vostra stanza, quando aggiungerete il vostro profumo preferito al filtro aromatico.



Comfort a 360°

L'oscillazione delle alette del climatizzatore possono essere regolate automaticamente non solo orizzontalmente ma anche verticalmente. La distribuzione dell'aria (calda o fresca) risulta così più omogenea, garantendo un comfort assoluto.

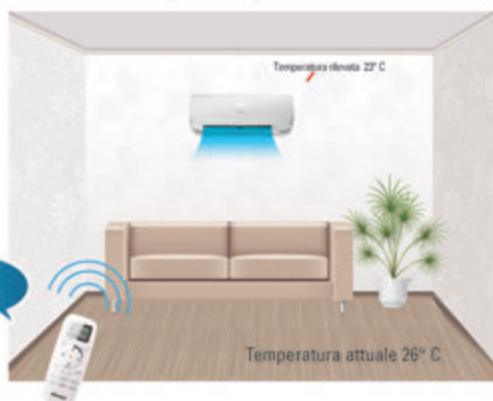


Le migliori temperature per garantire a tutti un sereno riposo

Il sonno è di vitale importanza per il nostro organismo e riposare in modo confortevole apporta benefici per la nostra salute. I climatizzatori Hisense si adattano al sonno di tutti.



Temperatura impostata 26° C



I Feel

Il sensore all'interno del telecomando è in grado di rilevare la temperatura circostante e di trasmettere questa informazione all'unità interna. L'unità interna funziona in base alla temperatura rilevata. Il controllo intelligente della temperatura garantisce un ambiente più confortevole e un controllo delle temperature più preciso, risparmiando energia.

ALTRE CARATTERISTICHE

Tecnologia



Full DC Inverter

Segnale di controllo digitale, compressore DC Inverter, motore DC Inverter su entrambe le unità (interna ed esterna) e valvola di espansione elettronica a corrente continua per garantire bassa rumorosità e più efficienza.



Scambiatore ad alta efficienza

Il design dello scambiatore di calore garantisce una maggiore superficie di scambio che permette una migliore efficienza termica.



Potenza a basso voltaggio

I climatizzatori Inverter Hisense si avviano a bassa frequenza, la corrente assorbita all'avvio del compressore è circa la metà di quella a regime. In questo modo si riduce l'impatto elettrico (corrente di spunto).



Golden Fin

Anticorrosione, miglior rivestimento idrofilico, scambio di calore più efficiente.



Sistema automatico di evaporazione della condensa

Benessere



Prevenzione aria fredda

Durante la funzione di riscaldamento o sbrinamento, l'aria calda inizierà ad uscire dall'unità interna solo dopo alcuni minuti dalla partenza del compressore. Questo eviterà getti d'aria fredda nell'ambiente da riscaldare.



Antimuffa

A seguito dello spegnimento del climatizzatore la ventola interna continua a lavorare per 30 secondi asciugando la condensa presente nell'unità interna. Ciò permette di prevenire la formazione di muffa.



Sistema automatico di deumidificazione



Controllo del livello di umidità nell'aria (Range: 30% - 80%)

Comfort e praticità



Funzione Smart

Se si preme il tasto Smart sul telecomando, il climatizzatore funzionerà nella modalità più confortevole in base alla temperatura dell'ambiente.



Timer 24h

Nei climatizzatori Hisense questa funzione permette di selezionare l'ora di accensione e di spegnimento del climatizzatore nell'arco di 24h.



Light Dimmer

Premere questo tasto per spegnere la luce del display sul pannello frontale.



Funzionamento di emergenza

Un comodo interruttore ON/OFF, posizionato sull'unità interna, permette di avviare il sistema senza dover usare il telecomando.























Pannello e filtro removibili e lavabili

Il pannello ed il filtro dei climatizzatori Hisense sono facilmente removibili in modo da poter essere puliti con facilità.



Riavvio automatico

Il climatizzatore in mancanza di corrente elettrica durante il normale funzionamento si arresta. Grazie a questa funzione, tuttavia, si riavvierà automaticamente alcuni minuti dopo il ripristino della corrente.

	CARATTERISTICA	Silentium	Energy	New Comfort	
TECNOLOGIA	 Nuovo Gas R32	●	●	●	
	 Full DC Inverter	●	●	-	
	 Unità universale	●	●	●	
	 Controllo WiFi	●	●	Optional	
	 Easy Installation	-	-	●	
COMFORT E PRATICITÀ	 Silenziosità dB(A)	16.5	19	19	
	 Regolazione automatica del flusso d'aria	●	●	●	
	 Riavvio a 8°C	●	●	●	
	 I Feel	●	●	●	
	 Super Cooling	●	●	●	
	 Riscaldamento a basse temperature	-20°C	-20°C	-15°C	
	 Funzione SMART	●	●	●	
	 Funzione SLEEP	●	●	●	
	 Display LED	●	●	●	
	 Timer 24h	●	●	●	
	 Controllo cablato (opzionale)	●	●	●	
	 Contatto ON/OFF	●	●	●	
	BENESSERE	 4 filtri in 1	●	●	●
		 Filtro ai carboni	●	●	●
		 Antimuffa	●	●	●

SILENTIUM SILENTIUM



Gas ecologico



Full DC
Inverter



Controllo WiFi



16,5 dB(A)



Regolazione
auto flusso d'aria



Display LED



Moving panel



Garanzia
3+5



Unità universale



Riavvio a 8°C



I Feel



Super Cooling



Riscaldamento
a -20°C



Funzione
SMART



Funzione Sleep



Timer 24h



Controllo
cablato
(optional)



Contatto
ON/OFF



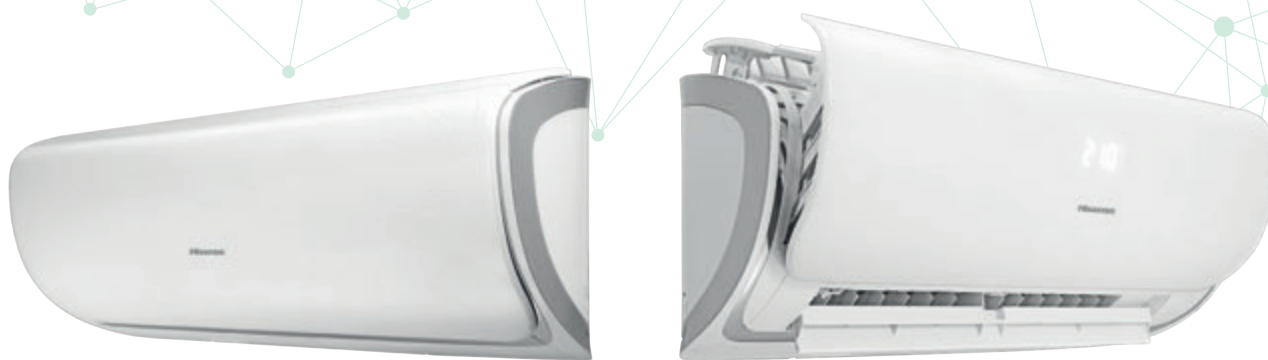
Filtro
ai carboni



4 filtri in 1



Antimuffa



Modello			
Unità interna		QA25XX0AG	QA35XX0AG
Unità esterna		QA25XX0AW	QA35XX0AW
Raffreddamento			
Capacità Std (Min~Max) (1)	kW	2,6 (1,0-4,5)	3,5 (1,0-4,6)
Assorbimento Std (Min~Max) (1)	kW	0,54 (0,17-1,25)	0,81 (0,17-1,30)
EER	-	4,81	4,32
SEER: Efficienza energetica stagionale	-	9,1	8,5
Classe di efficienza energetica stagionale	-	A+++	A+++
Carico termico teorico (Pdesignc) (2)	kW	2,6	3,5
Consumo energetico annuo indicativo (3) (QCE)	kWh/a	100	144
Riscaldamento (stagione media)			
Capacità Std (Min~Max) (1)	kW	3,2 (1,0-4,6)	4,0 (1,0-4,8)
Assorbimento Std (Min~Max) (1)	kW	0,75 (0,17-1,45)	0,95 (0,17-1,475)
COP	-	4,27	4,21
SCOP: Efficienza energetica stagionale	-	5,1	4,6
Classe di efficienza energetica stagionale	-	A+++	A++
Carico termico teorico (Pdesignh) (2)	kW	2,5	3,4
Potenza termica di sicurezza elettrica elbu(Tj)	kW	0	0
Consumo energetico annuo indicativo (3) (QHE)	kWh/a	686	1035
Unità Interna			
Dimensioni (LxAxP)	mm	962x319x226	962x319x226
Peso	Kg	13	13
Aria trattata (max)	m ³ /min	10,8	10,8
Capacità di Deumidificazione	l/hr	0,9	1,2
Livello Potenza Sonora (Max)	dB(A)	54	55
Livello Pressione Sonora (Min-max)	dB(A)	16,5-39	16,5-39
Unità esterna			
Dimensioni (LxAxP)	mm	810x585x280	810x585x280
Peso	Kg	36	37
Livello Potenza Sonora (Max)	dB(A)	59	61
Livello Pressione Sonora (Min-max)	dB(A)	47-52	47-53
Alimentazione	V, Hz, Ø	220~240/50/1	220~240/50/1
Intervallo di funzionamento (Raffreddamento)	°C	-15° ~43°	-15° ~43°
Intervallo di funzionamento (Riscaldamento)	°C	-20° ~24°	-20° ~24°
Dati installativi			
Tubazioni liquido/gas	mm(pollici)	6,35 (1/4) / 9,52 (3/8)	6,35 (1/4) / 9,52 (3/8)
Lunghezza tubazioni Max	m	15	15
Dislivello max (U. Interna/U. Esterna)	m	5	5
Precarica di fabbrica	Kg	0,95	1,05
Precarica di fabbrica	TCO2Eq	0,64	0,71
Lunghezza tubazioni Max senza aggiunta di refrigerante	m	5	5
Carica aggiuntiva refrigerante	g/m	20	20
Corrente nominale Raff./Risc.	A	2,4 / 3,3	3,6 / 4,2
Massima corrente assorbita	A	8	8
Refrigerante			
Tipo Refrigerante (4)	-	R32	R32
GWP: potenziale di riscaldamento globale del refrigerante utilizzato	-	675	675

(1)(2)(3)(4) vedi pag. 84

ENERGY ENERGY



Gas ecologico



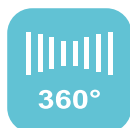
Full DC Inverter



Controllo WiFi



Riscaldamento a -20°C



Regolazione auto flusso d'aria



Display LED



Garanzia 3+5



19 dB(A)



Unità universale



Riavvio a 8°C



Super Cooling



I Feel



Funzione SMART



Funzione Sleep



Timer 24h



Controllo cablato (optional)



Contatto ON/OFF



Filtro ai carboni



4 filtri in 1



Antimuffa



Modello					
Unità interna		TQ25XE0BG	TQ35XE0BG	TQ50BA0AG	TQ70DB0AG
Unità esterna		TQ25XE0BW	TQ35XE0BW	TQ50BA0AW	TQ70BA0AW
Raffreddamento					
Capacità Std (Min~Max) (1)	kW	2,6 (1,0-3,5)	3,5 (1,2-4,6)	5,0 (1,3-5,7)	7,0 (1,6-8,25)
Assorbimento Std (Min~Max) (1)	kW	0,55 (0,17-1,25)	0,795 (0,17-1,3)	1,28 (0,24-1,7)	2,0 (0,35-3,2)
EER	-	4,73	4,40	3,91	3,5
SEER: Efficienza energetica stagionale	-	8,5	8,5	8,1	7,9
Classe di efficienza energetica stagionale	-	A+++	A+++	A++	A++
Carico termico teorico (Pdesignc) (2)	kW	2,6	3,5	5,0	7,0
Consumo energetico annuo indicativo (3) (QCE)	kWh/a	107	144	216	310
Riscaldamento (stagione media)					
Capacità Std (Min~Max) (1)	kW	3,0 (1,0-4,0)	4,1 (1,6-4,7)	5,6 (1,5-6,0)	7,5 (1,5-9,0)
Assorbimento Std (Min~Max) (1)	kW	0,715 (0,17-1,45)	1,050 (0,17-1,50)	1,4 (0,27-1,55)	2,2 (0,3-3,45)
COP	-	4,20	3,90	4,00	3,41
SCOP: Efficienza energetica stagionale	-	4,6	4,6	4,6	4,6
Classe di efficienza energetica stagionale	-	A++	A++	A++	A++
Carico termico teorico (Pdesignh) (2)	kW	2,4	3,2	4	5
Potenza termica di sicurezza elettrica elbu(Tj)	kW	0	0	0	0
Consumo energetico annuo indicativo (3) (QHE)	kWh/a	730	974	1217	1522
Unità Interna					
Dimensioni (LxAxP)	mm	907x270x210	907x270x210	1014x315x231	1185x315x231
Peso	Kg	9	9	12	13
Aria trattata (max)	m ³ /min	10,0	10,3	16,7	18,3
Capacità di Deumidificazione	l/hr	0,9	1,2	1,7	2,4
Livello Potenza Sonora (Max)	dB(A)	56	56	60	63
Livello Pressione Sonora (Min-max)	dB(A)	19-39	19-40	21-44	21-47
Unità esterna					
Dimensioni (LxAxP)	mm	815x585x280	815x585x280	860x667x310	884x793x366
Peso	Kg	36	37	43	60
Livello Potenza Sonora (Max)	dB(A)	60	62	65	69
Livello Pressione Sonora (Max)	dB(A)	47-53	47-53	53	63
Alimentazione	V, Hz, Ø	220~240/50/1	220~240/50/1	220~240/50/1	220~240/50/1
Intervallo di funzionamento (Raffreddamento)	°C	-15° ~43°	-15° ~43°	-15° ~43°	-15° ~43°
Intervallo di funzionamento (Riscaldamento)	°C	-20° ~24°	-20° ~24°	-15° ~24°	-15° ~24°
Dati installativi					
Tubazioni liquido/gas	mm(pollici)	6,35 (1/4) / 9,52 (3/8)	6,35 (1/4) / 9,52 (3/8)	6,35 (1/4) / 12,7 (1/2)	9,50 (3/8) / 15,88 (5/8)
Lunghezza tubazioni Max	m	15	15	15	15
Dislivello max (U. Interna/U. Esterna)	m	5	5	5	5
Pre carica di fabbrica	Kg	0,91	1,03	1,22	1,70
Pre carica di fabbrica	TCO2Eq	0,61	0,70	0,82	1,15
Lunghezza tubazioni Max senza aggiunta di refrigerante	m	5	5	5	5
Carica aggiuntiva refrigerante	g/m	20	20	20	30
Corrente nominale Raff./Risc.	A	2,5 / 3,2	3,5 / 4,6	5,7 / 6,3	8,9 / 9,7
Massima corrente assorbita	A	8	8	12,3	15,2
Refrigerante					
Tipo Refrigerante (4)	-	R32	R32	R32	R32
GWP: potenziale di riscaldamento globale del refrigerante utilizzato	-	675	675	675	675

(1)(2)(3)(4) vedi pag. 84

NEW COMFORT NEW COMFORT



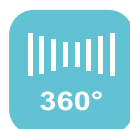
Gas ecologico



Easy
Installation



Controllo WiFi
(optional)



Regolazione auto
flusso d'aria



Display LED



Garanzia
3+5



19 dB(A)



Unità
universale



Riavvio
a 8°C



I Feel



Super
Cooling



Riscaldamento
a -15°C



Funzione
SMART



Funzione
Sleep



Controllo
cablato
(optional)



Timer 24h



Contatto
ON/OFF



Filtro
ai carboni



4 filtri in 1



Antimuffa



Modello					
Unità interna		DJ25VE0AG	DJ35VE0AG	DJ50XA0AG	DJ70BB0BG
Unità esterna		DJ25VE0AW	DJ35VE0AW	DJ50XA0AW	DJ70BB0BW
Raffreddamento					
Capacità Std (Min~Max) (1)	kW	2,6 (0,8-3,5)	3,5 (1,2-4,1)	5,0 (1,0-6,0)	7,0 (2,5-8,0)
Assorbimento Std (Min~Max) (1)	kW	0,735 (0,18-1,5)	1,0 (0,19-1,5)	1,54 (0,26-2,3)	2,23 (0,42-3,0)
EER	-	3,54	3,50	3,25	3,14
SEER: Efficienza energetica stagionale	-	6,1	6,1	6,1	6,3
Classe di efficienza energetica stagionale	-	A++	A++	A++	A++
Carico termico teorico (Pdesignc) (2)	kW	2,6	3,5	5,0	7,0
Consumo energetico annuo indicativo (3) (QCE)	kWh/a	149	201	287	389
Riscaldamento (stagione media)					
Capacità Std (Min~Max) (1)	kW	2,8 (0,8-3,5)	4,0 (1,6-4,3)	5,6 (1,6-6,25)	7,1 (2,5-8,5)
Assorbimento Std (Min~Max) (1)	kW	0,68 (0,18-1,5)	1,025 (0,19-1,50)	1,55 (0,35-2,30)	2,24 (0,42-3,20)
COP	-	4,12	3,90	3,62	3,17
SCOP: Efficienza energetica stagionale	-	4	4	4	4
Classe di efficienza energetica stagionale	-	A+	A+	A+	A+
Carico termico teorico (Pdesignh) (2)	kW	2,4	3,3	4,7	5,3
Potenza termica di sicurezza elettrica elbu(Tj)	kW	0	0	0	0
Consumo energetico annuo indicativo (3) (QHE)	kWh/a	840	1155	1645	1855
Unità Interna					
Dimensioni (LxAxP)	mm	815×275×210	815×275×210	914×315×228	1085×315×228
Peso	Kg	8,5	8,5	12	13
Aria trattata (max)	m ³ /min	9,2	10	16,7	18,3
Capacità di Deumidificazione	l/hr	0,9	1,2	2	2,5
Livello Potenza Sonora (Max)	dB(A)	56	56	60	63
Livello Pressione Sonora (Min-max)	dB(A)	19-39	19-40	21-46	21-48
Unità esterna					
Dimensioni (LxAxP)	mm	715×480×240	715×480×240	815×585×280	860×667×310
Peso	Kg	26	27	38	48
Livello Potenza Sonora (Max)	dB(A)	63	63	65	64
Livello Pressione Sonora (Max)	dB(A)	47-54	47-54	47-56	48-56
Alimentazione	V, Hz, Ø	220~240/50/1	220~240/50/1	220~240/50/1	220~240/50/1
Intervallo di funzionamento (Raffreddamento)	°C	-15° ~43°	-15° ~43°	-15° ~43°	-15° ~43°
Intervallo di funzionamento (Riscaldamento)	°C	-15° ~24°	-15° ~24°	-15° ~24°	-15° ~24°
Dati installativi					
Tubazioni liquido/gas	mm(pollici)	6,35 (1/4) / 9,52 (3/8)	6,35 (1/4) / 9,52 (3/8)	6,35 (1/4) / 12,7 (1/2)	9,50 (3/8) / 15,88 (5/8)
Lunghezza tubazioni Max	m	15	15	15	15
Dislivello max (U. Interna/U. Esterna)	m	5	5	5	5
Precarica di fabbrica	Kg	0,59	0,76	1,20	1,44
Precarica di fabbrica	TCO2Eq	0,40	0,51	0,81	0,97
Lunghezza tubazioni Max senza aggiunta di refrigerante	m	5	5	5	5
Carica aggiuntiva refrigerante	g/m	20	20	20	30
Corrente nominale Raff./Risc.	A	3,3 / 3,1	4,4 / 4,5	6,8 / 7	9,9 / 9,9
Massima corrente assorbita	A	7,5	8	12,3	15,2
Refrigerante					
Tipo Refrigerante (4)	-	R32	R32	R32	R32
GWP: potenziale di riscaldamento globale del refrigerante utilizzato	-	675	675	675	675

(1)(2)(3)(4) vedi pag. 84

CLIMATIZZATORE PORTATILE

R-32

NEW



Sistema automatico di evaporazione della condensa



Doppie alette verticali automatiche



4 ruote per facile spostamento



Display LED e semplice utilizzo



Autodiagnosi e funzionamento d'emergenza

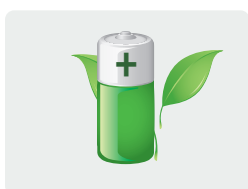


Sistema automatico di deumidificazione



Funzionamento intelligente

Il climatizzatore si adatta ad ogni situazione con le modalità di funzionamento Smart, di super raffreddamento e notturno.



0.5W - Consumo in Stand-by

Grazie al Display Led i climatizzatori Hisense assicurano un bassissimo consumo energetico in modalità Stand-by.



Pratico supporto per telecomando



Telecomando con timer 24h e display LED

Possibilità di programmare in modo semplice e immediato l'orario di avvio e di arresto della macchina.

Modello		AP-12CR4RFJS00
Capacità		
Sistema di raffreddamento	kW	3,4
Assorbimento	W	1300
Performance		
EER	W/W	2,62
Classe energetica		A
Portata d'aria	m ³ /h	380
Livello rumorosità (Potenza Sonora)	dB(A)	65
Livello rumorosità (Pressione Sonora)	dB(A)	53
Dati elettrici		
Voltaggio/Frequenza	V~/Hz	220-240V~,50Hz
Dimensioni e peso		
Dimensioni (LxAxP)	mm	442X750X382
Peso netto	Kg	34
Dimensioni con imballo (LxAxP)	mm	425X890X500
Peso lordo	Kg	39



LINEA RESIDENZIALE **MULTISPLIT**





GAMMA UNITÀ ESTERNE

DUAL R-32



4,2 kW

2AMW42U4RRA

5,0 kW

2AMW50U4RXA

NEW TRIAL R-32



7,0 kW

3AMW70U4RAA

NEW QUADRI R-32



8,1 kW

4AMW81U4RAA

10,5 kW

4AMW105U4RAA



GAMMA UNITÀ INTERNE



NEW



NEW



NEW



NEW



Silentium

2,5 kW	3,5 kW
QA25XX0AG	QA35XX0AG

Energy

2,5 kW	3,5 kW
TQ25XE0BG	TQ35XE0BG
5,0 kW	7,0 kW
TQ50BA0AG	TQ70DB0AG

New Comfort

2,0 kW	2,5 kW	3,5 kW
DJ20VE0AG	DJ25VE0AG	DJ35VE0AG
5,0 kW	7,0 kW	
DJ50XA0AG	DJ70BB0BG	

Cassetta

3,5 kW	5,2 kW
ACT35UR4SAA3	ACT52UR4SAA3

Canalizzabile

2,6 kW	3,5 kW	5,2 kW
ADT26UX4SNL3	ADT35UX4SNL3	ADT52UX4SKL3

Console

2,6 kW	3,5 kW
AKT26UR4RK4	AKT35UR4RK4

Soffitto / Pavimento

5,2 kW
AVT52UR4SA3

TECNOLOGIE



Alta efficienza

Compressore inverter DC Twin Rotary

La progettazione del nuovo compressore BLDC Inverter a doppio rotore garantisce un miglior bilanciamento ed una riduzione delle vibrazioni. Ciò si traduce nel massimo livello di silenziosità ed in un'ottima resa in termini di efficienza e risparmio energetico.

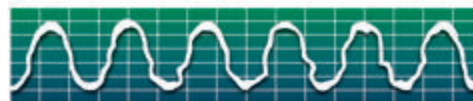
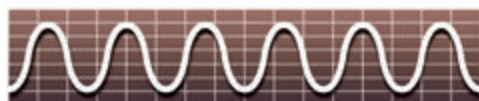
Tecnologia drive DC con onda sinusoidale a 180°

Il sistema monitora costantemente la frequenza del compressore e crea la forma d'onda più efficiente per determinare un effettivo risparmio dei consumi.

Driver della curva Hisense

Driver comune

Controllo della curva

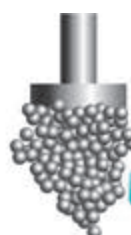


Compressore con magnete al rubidio

Grazie alla maggior compressione delle molecole di gas il compressore con magnete al rubidio garantisce maggior efficienza e minori assorbimenti.



Magnete standard



Magnete al rubidio



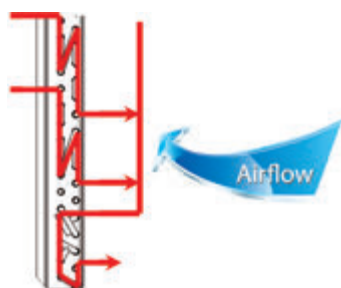
Valvola di espansione elettronica

L'unità esterna utilizza una valvola di espansione elettronica che regola e ottimizza la quantità di refrigerante di tutte le unità interne funzionanti.

Funzionamento con ampio range di voltaggio

L'unità esterna può funzionare con una tensione da 176V a 264V.

Nei nuovi modelli l'utilizzo di una tecnica di regolazione automatica del voltaggio garantisce che il valore di protezione si regoli in base ad esso, mantenendo la frequenza di funzionamento ad un valore ottimale.



Design dello scambiatore: progettato per migliorarne l'efficienza

Il design dello scambiatore esterno è stato progettato per aumentare il trasferimento di calore in maniera tale da rendere più efficiente il circuito frigorifero ed evitare la creazione di blocchi di ghiaccio.

Ulteriore vantaggio è quello di poter sostenere connessioni a lunga distanza tra unità esterna ed unità interne senza ridurre la capacità di raffreddamento.

CARATTERISTICHE

Unità esterne

						
Gas ecologico	Hi-Smart inverter	Compressore DC Inverter	DC Fan Motor	Tubo corrugato	H-PAM	Easy installation
						
Funzionamento silenzioso	Raffreddamento e riscaldamento a -15°C	16 velocità di ventilazione	Smart defrost	Controllo di livello di carica refrigerante	Garanzia 3+5	

Unità Interne

						
Controllo WiFi (optional in base al modello)	Timer 24h	Funzionamento d'emergenza	Funzione Auto Restart	Light Dimmer	Pannello e filtri rimovibili e lavabili	I Feel
						
Super cooling	Funzione Sleep	Regolazione auto del flusso d'aria	Funzione Smart	4 filtri in 1	Antimuffa	

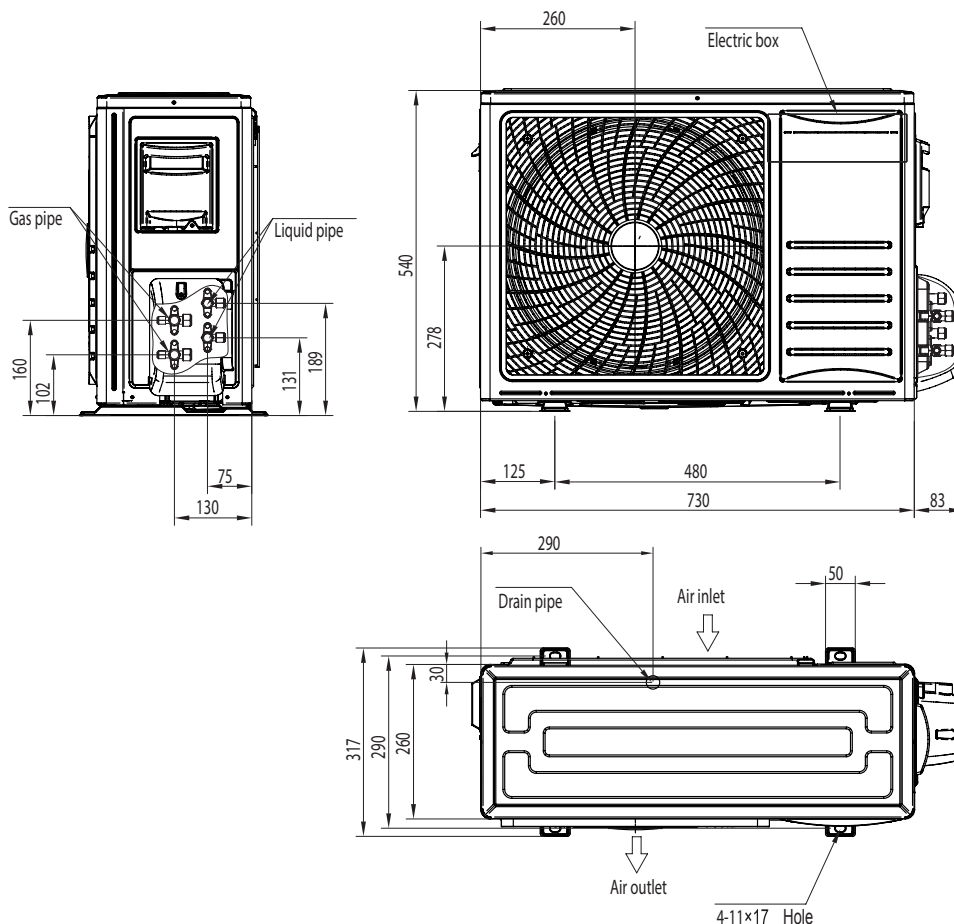
Tabella compatibilità

		Silentium		Energy			New Comfort				Console		Sof./Pav.	Canalizzabile			Cassetta	
Esterne	N° int	2.5 kW	3.5 kW	2.5 kW	3.5 kW	5.0 kW	2.0 kW	2.5 kW	3.5 kW	5.0 kW	2.6 kW	3.5 kW	5.2 kW	2.5 kW	3.5 kW	5.2 kW	3.5 kW	5.2 kW
DUAL 4.2	2	●	●	●	●		●	●	●		●		●	●	●		●	
DUAL 5.0	2	●	●	●	●		●	●	●		●		●	●	●		●	
TRIAL 7.0	3	●	●	●	●	●	●	●	●	●	●	●	●	●	●	●	●	●
QUADRI 8.1	4	●	●	●	●	●	●	●	●	●	●	●	●	●	●	●	●	●
QUADRI 10.5	4	●	●	●	●	●	●	●	●	●	●	●	●	●	●	●	●	●

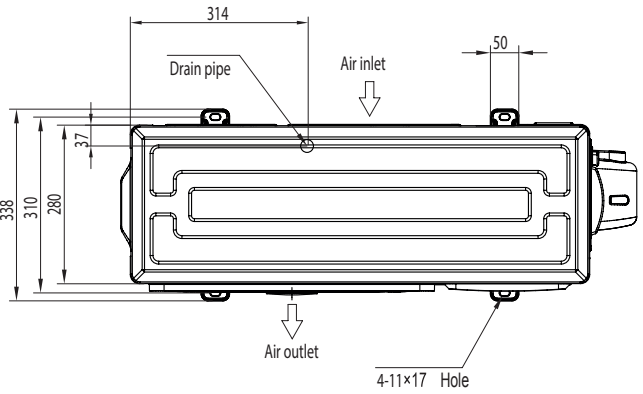
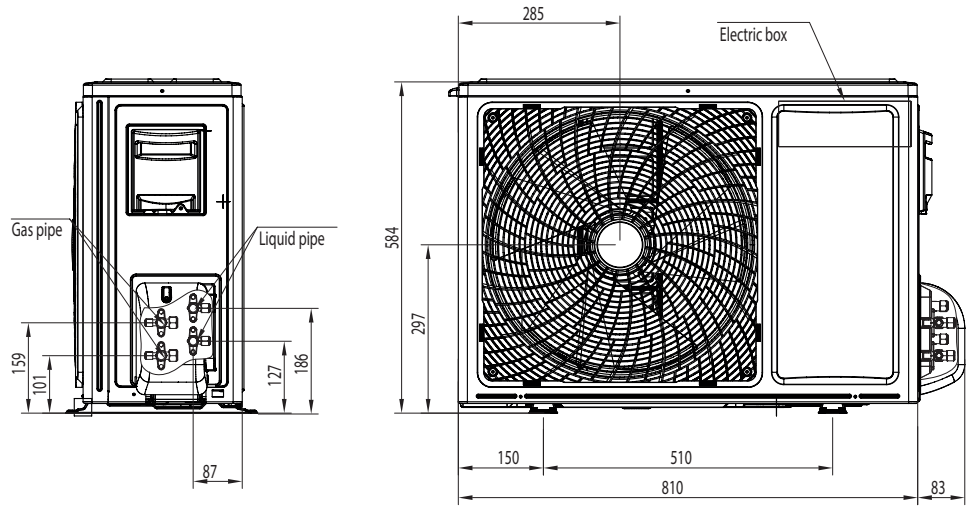
UNITÀ ESTERNE

Modello		2AMW42U4RRA	2AMW50U4RXA	3AMW70U4RAA	4AMW81U4RAA	4AMW105U4RAA
N° unità interne max collegabili		2	2	3	4	4
Raffreddamento						
Capacità Std (Min~Max) (1)	kW	4,1 (1,4-5,5)	5,2 (1,8-6,6)	7 (3-10)	8 (2,6-11,5)	10 (2,6-11,5)
Assorbimento Std (Min~Max) (1)	kW	1 (0,33-1,9)	1,38 (0,39-2,2)	1,8 (0,65-3,1)	2,25 (0,58-4)	3,1 (0,58-4)
SEER: Efficienza energetica stagionale	-	6,61	7,21	6,11	7,01	6,50
Classe di efficienza energetica stagionale	-	A++	A++	A++	A++	A++
Carico termico teorico (Pdesignc) (2)	kW	4,1	5,2	7	8	10
Consumo energetico annuo indicativo (3) (QCE)	kWh/a	217	252	401	399	538
Riscaldamento (stagione media)						
Capacità Std (Min~Max) (1)	kW	4,5 (1,4-5,6)	6 (1,4-7,2)	8 (2,3-10)	9 (2,2-12)	11 (2,2-12)
Assorbimento Std (Min~Max) (1)	kW	1 (0,2-1,6)	1,43 (0,29-2,3)	2,1 (0,52-3,1)	2,25 (0,46-4)	2,8 (0,46-4)
SCOP: Efficienza energetica stagionale	-	4,1	4,1	4,01	4,05	4,01
Classe di efficienza energetica stagionale	-	A+	A+	A+	A+	A+
Carico termico teorico (Pdesignh) (2)	kW	4,2	5,5	7,5	8	8
Potenza termica di sicurezza elettrica elbu(Tj)	kW	0	0	0	0	0
Consumo energetico annuo indicativo (3) (QHE)	kWh/a	1434	1878	2618	2765	2793
Unità esterna						
Dimensioni (LxAxP)	mm	730×536×260	810×280×580	950×840×340	950×840×340	950×840×340
Peso	Kg	34	37	66	67	67
Livello Potenza Sonora (Max)	dB(A)	62	64	68	68	68
Livello Pressione Sonora (Min-Max)	dB(A)	47-53	48-55	53-59	54-60	54-60
Alimentazione	V, Hz, Ø	220~240/50/1	220~240/50/1	220~240/50/1	220~240/50/1	220~240/50/1
Intervallo di funzionamento (Raffreddamento)	°C	-15° ~48°	-15° ~48°	-15° ~48°	-15° ~48°	-15° ~48°
Intervallo di funzionamento (Riscaldamento)	°C	-15° ~24°	-15° ~24°	-15° ~24°	-15° ~24°	-15° ~24°
Dati installativi						
Tubazioni liquido	mm(pollici)	6,35 (1/4) x2	6,35 (1/4) x2	6,35 (1/4) x3	6,35 (1/4) x4	6,35 (1/4) x4
Tubazioni gas	mm(pollici)	9,52 (3/8) x2	9,52 (3/8) x2	9,52 (3/8) x3	9,52 (3/8) x4	9,52 (3/8) x4
Lunghezza tubazioni Max/Max per unità	m	30/15	30/15	45/20	60/20	60/20
Dislivello max (U. Interna/U. Esterna)	m	15	15	15	15	15
Precarica di fabbrica	Kg	0,95	1,07	1,8	2,2	2,2
Precarica di fabbrica	TCO2Eq	0,64	0,72	1,21	1,48	1,48
L. tubazioni Max senza aggiunta di refrigerante	m	15	15	15	20	20
Carica aggiuntiva refrigerante	g/m	12	12	12	12	12
Refrigerante						
Tipo Refrigerante (4)	-	R32	R32	R32	R32	R32
GWP	-	675	675	675	675	675

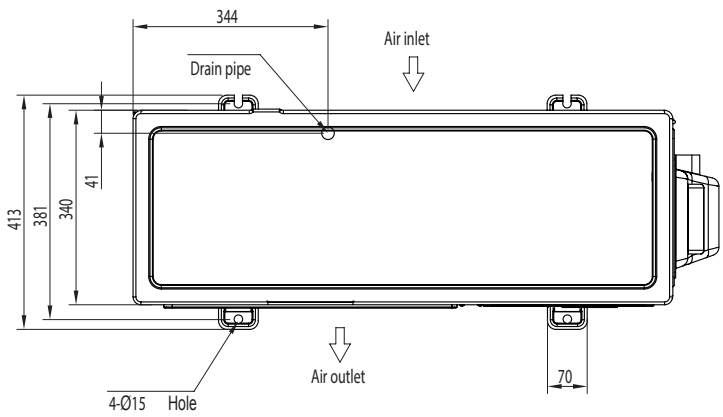
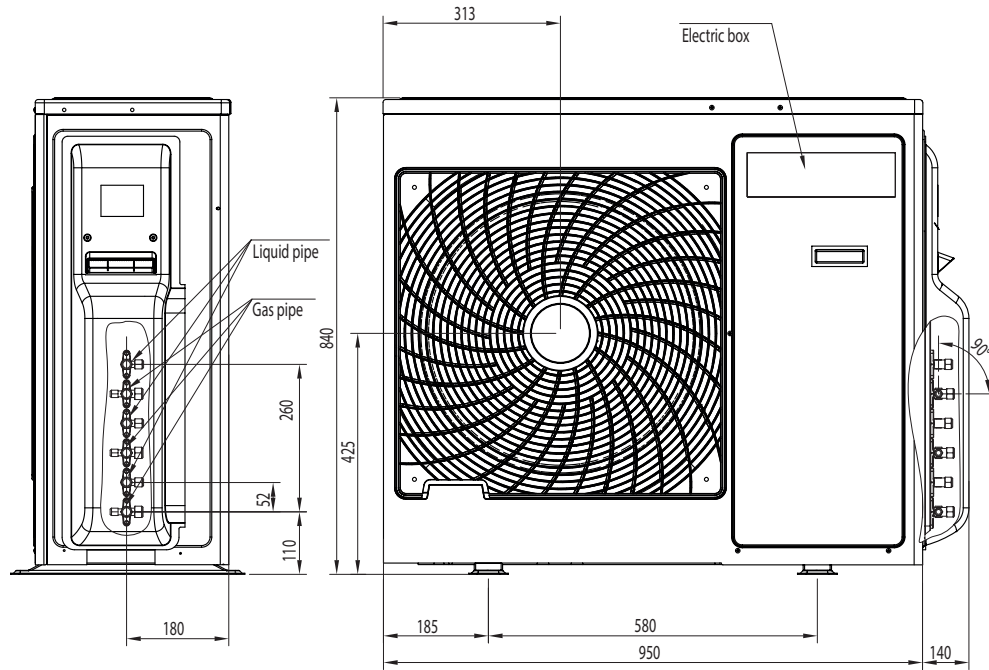
2AMW42U4RRA



2AMW50U4RXA



3AMW70U4RAA
4AMW81U4RAA
4AMW105U4RAA



UNITÀ INTERNE



Silentium



Modello		QA25XX0AG	QA35XX0AG
Capacità di raffreddamento	kW	2,6	3,5
Capacità di riscaldamento	kW	3,2	4,0
Assorbimento	W	25	25
Corrente nominale	A	0,2	0,2
Portata d'aria	m ³ /min	10,83	10,83
Livello pressione sonora (min-max)	dB(A)	19 - 39	19 - 39
Dimensioni (LxAxP)	mm	962×319×226	962×319×226
Peso netto	kg	13	13
Diametro tubazione liquido	mm	6,35 (1/4)	6,35 (1/4)
Diametro tubazione gas	mm	9,52 (3/8)	9,52 (3/8)

Energy



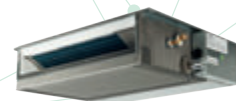
Modello		TQ25XE0BG	TQ35XE0BG	TQ50BA0AG	TQ70DB0AG
Capacità di raffreddamento	kW	2,6	3,5	5	7
Capacità di riscaldamento	kW	3,0	4,1	5,6	7,5
Assorbimento	W	25	25	45	52
Corrente nominale	A	0,15	0,15	0,2	0,24
Portata d'aria	m ³ /min	10	10,33	16,7	18,3
Livello pressione sonora (min-max)	dB(A)	19 - 39	19 - 40	21 - 44	21 - 47
Dimensioni (LxAxP)	mm	907×270×210	907×270×210	1014×315×231	1185×315×231
Peso netto	kg	9	9	12	13
Diametro tubazione liquido	mm	6,35 (1/4)	6,35 (1/4)	6,35 (1/4)	9,52 (3/8)
Diametro tubazione gas	mm	9,52 (3/8)	9,52 (3/8)	12,7 (1/2)	15,88 (5/8)

New Comfort



Modello		DJ20VE0AG	DJ25VE0AG	DJ35VE0AG	DJ50XA0AG	DJ70BB0BG
Capacità di raffreddamento	kW	2,1	2,6	3,5	5,7	7,0
Capacità di riscaldamento	kW	2,5	2,8	4,0	5,6	7,1
Assorbimento	W	45	45	44	70	52
Corrente nominale	A	0,2	0,2	0,2	0,3	0,24
Portata d'aria	m ³ /min	9,17	9,17	10	16,7	18,3
Livello pressione sonora (min-max)	dB(A)	19 - 39	19 - 39	19 - 44	21 - 46	21 - 48
Dimensioni (LxAxP)	mm	815×275×210	815×275×210	914×315×228	1085×315×228	815×275×210
Peso netto	kg	8,5	8,5	8,5	12	13
Diametro tubazione liquido	mm	6,35 (1/4)	6,35 (1/4)	6,35 (1/4)	6,35 (1/4)	9,52 (3/8)
Diametro tubazione gas	mm	9,52 (3/8)	9,52 (3/8)	9,52 (3/8)	12,7 (1/2)	15,88 (5/8)

Canalizzabile



Modello		ADT26UX4SNL3	ADT35UX4SNL3	ADT52UX4SKL3
Capacità di raffreddamento	kW	2,7	3,5	5,3
Capacità di riscaldamento	kW	2,7	3,7	6,01
Assorbimento	W	20	25	-
Corrente nominale	A	0,2	0,2	0,5
Portata d'aria	m ³ /min	10	10,33	16,7
Livello pressione sonora (min-max)	dB(A)	25 - 32	29 - 36	38 - 43
Pressione statica esterna (min-max)	Pa	0-50	0-50	0-50
Dimensioni (LxAxP)	mm	900x190x447	900x190x447	1170x190x447
Peso netto	kg	19	19	24
Diametro tubazione liquido	mm	6,35 (1/4)	6,35 (1/4)	6,35 (1/4)
Diametro tubazione gas	mm	9,52 (3/8)	9,52 (3/8)	12,7 (1/2)

Cassette



Modello interna		ACT35UR4SAA3	ACT52UR4SAA3
Modello pannello		PE-BA-B29	PE-BA-B29
Capacità di raffreddamento	kW	3,65	5
Capacità di riscaldamento	kW	3,85	5,8
Assorbimento	W	23	77
Corrente nominale	A	0,2	0,5
Portata d'aria	m ³ /min	9,0	13,7
Livello pressione sonora (min-max)	dB(A)	36 - 39	39 - 45
Dimensioni interna (LxAxP)	mm	650x270x570	650x270x570
Dimensioni pannello (LxAxP)	mm	650x30x570	650x30x570
Peso netto	kg	19	21
Diametro tubazione liquido	mm	6,35 (1/4)	6,35 (1/4)
Diametro tubazione gas	mm	9,52 (3/8)	12,7 (1/2)

NEW
Console



Soffitto/
Pavimento



Modello		AKT26UR4RK4	AKT35UR4RK4
Capacità di raffreddamento	kW	2,8	3,7
Capacità di riscaldamento	kW	2,8	3,8
Assorbimento	W	-	-
Corrente nominale	A	-	-
Portata d'aria	m ³ /min	9,56	9,56
Livello pressione sonora (min-max)	dB(A)	-	-
Dimensioni (LxAxP)	mm	700x630x225	700x630x225
Peso netto	kg	19	19
Diametro tubazione liquido	mm	6,35 (1/4)	6,35 (1/4)
Diametro tubazione gas	mm	9,52 (3/8)	9,52 (3/8)

AVT52UR4SA3
5
5,8
34
0,3
10,33
36 - 43
990x680x230
29
6,35 (1/4)
12,7 (1/2)

TABELLE COMBINAZIONI



2AMW42U4RRA

R-32

Combinazioni unità interne	RAFFREDDAMENTO															
	Capacità totale (W)							Assorbimento (W)			(A)	EER W/W	Pdesign	SEER	Classe	Qce
	A	B	C	D	NOM	MIN	MAX	NOM	MIN	MAX						
2.0+2.0	2050	2050			4100	1400	5500	1000	330	1900	4,35	4,10	4100	6,61	A++	217
2.0+2.5	1900	2200			4100	1400	5500	1020	330	1950	4,48	4,02	4100	6,62	A++	217
2.0+3.5	1800	2300			4100	1400	5500	1030	330	1960	4,52	3,98	4100	6,65	A++	216
2.5+2.5	2050	2050			4100	1400	5500	1030	330	1960	4,52	3,98	4100	6,65	A++	216
2.5+3.5	2000	2100			4100	1400	5500	1040	330	1970	4,57	3,94	4100	6,68	A++	215

Combinazioni unità interne	RISCALDAMENTO															
	Capacità totale (W)							Assorbimento (W)			(A)	COP W/W	Pdesign	SCOP	Classe	Qhe
	A	B	C	D	NOM	MIN	MAX	NOM	MIN	MAX						
2.0+2.0	2250	2250			4500	1400	5600	1000	200	1600	4,2	4,50	4200	4,10	A+	1434
2.0+2.5	2100	2100			4200	1400	5600	1010	200	1620	4,4	4,16	4200	4,12	A+	1427
2.0+3.5	2000	2000			4000	1400	5600	1020	200	1650	4,5	3,92	4200	4,14	A+	1420
2.5+2.5	2250	2250			4500	1400	5600	1020	200	1650	4,5	4,41	4200	4,14	A+	1420
2.5+3.5	2150	2150			4300	1400	5600	1040	200	1680	4,6	4,13	4200	4,15	A+	1417

2AMW50U4RXA

R-32

Combinazioni unità interne	RAFFREDDAMENTO															
	Capacità totale (W)							Assorbimento (W)			(A)	EER W/W	Pdesign	SEER	Classe	Qce
	A	B	C	D	NOM	MIN	MAX	NOM	MIN	MAX						
2.0+2.0	2400	2400			4800	1800	6200	1310	390	2000	5,8	3,66	4800	6,68	A++	251
2.0+2.5	2300	2600			4900	1800	6400	1320	390	2100	5,8	3,71	4900	6,90	A++	249
2.0+3.5	2100	3100			5200	1800	6600	1370	390	2200	6,0	3,80	5200	7,10	A++	256
2.5+2.5	2600	2600			5200	1800	6600	1380	390	2200	6,2	3,77	5200	7,21	A++	252
2.5+3.5	2400	2800			5200	1800	6600	1400	390	2230	6,1	3,71	5200	7,23	A++	252
3.5+3.5	2600	2600			5200	1800	6600	1420	390	2250	6,2	3,66	5200	7,25	A++	251

Combinazioni unità interne	RISCALDAMENTO															
	Capacità totale (W)							Assorbimento (W)			(A)	COP W/W	Pdesign	SCOP	Classe	Qhe
	A	B	C	D	NOM	MIN	MAX	NOM	MIN	MAX						
2.0+2.0	2700	2700			5400	1400	6200	1380	290	2000	6,1	3,91	4200	3,95	A	1489
2.0+2.5	2600	3200			5800	1400	6600	1420	290	2100	6,2	4,08	4200	4,05	A+	1452
2.0+3.5	2300	3700			6000	1400	7200	1440	290	2300	6,3	4,17	4800	4,10	A+	1639
2.5+2.5	3000	3000			6000	1400	7200	1430	290	2300	6,4	4,20	5500	4,10	A+	1878
2.5+3.5	2500	3500			6000	1400	7200	1450	290	2350	6,4	4,14	5500	4,12	A+	1869
3.5+3.5	3000	3000			6000	1400	7200	1480	290	2380	6,5	4,05	5500	4,15	A+	1855

3AMW70U4RAA



Combinazioni unità interne	RAFFREDDAMENTO															
	Capacità totale (W)							Assorbimento (W)			(A)	EER W/W	Pdesign	SEER	Classe	Qce
	A	B	C	D	NOM	MIN	MAX	NOM	MIN	MAX						
2.0+2.5	2100	2600			4700	1600	6700	1465	440	2200	6,4	3,21	4700	5,95	A+	276
2.0+3.5	2100	3500			5600	1700	7000	1715	460	2550	7,5	3,27	5600	6,01	A+	326
2.0+5.0	2100	4800			6900	1800	8000	1805	500	2950	7,8	3,82	6900	6,05	A+	399
2.5+2.5	2600	2600			5200	1700	7000	1545	460	2200	6,7	3,37	5200	5,95	A+	306
2.5+3.5	2600	3500			6100	1700	7200	1715	460	2550	7,5	3,56	6100	6,01	A+	355
2.5+5.0	2460	4540			7000	1800	9000	1805	500	2950	7,8	3,88	7000	6,07	A+	404
3.5+3.5	3500	3500			7000	1800	8000	1815	500	2750	7,9	3,86	7000	6,03	A+	406
3.5+5.0	2800	4200			7000	1800	9500	1795	500	2900	7,8	3,90	7000	6,05	A+	405
5.0+5.0	3500	3500			7000	3000	9800	1800	620	3100	7,8	3,89	7000	6,13	A++	400
2.0+2.0+2.0	2100	2100	2100		6300	2500	9000	1785	610	2950	7,8	3,53	6300	5,85	A+	377
2.0+2.0+2.5	2100	2100	2600		6800	2500	9000	1795	610	2950	7,8	3,79	6800	6,15	A++	387
2.0+2.0+3.5	1990	1990	3020		7000	2800	9500	1795	630	2950	7,8	3,90	7000	6,32	A++	388
2.0+2.0+5.0	1800	1800	3400		7000	2900	10000	1800	650	3100	7,8	3,89	7000	7,10	A++	345
2.0+2.5+2.5	2020	2490	2490		7000	3000	10000	1800	650	3100	8,0	3,89	7000	6,11	A++	401
2.0+2.5+3.5	1860	2300	2840		7000	3000	10000	1800	650	3100	8,0	3,89	7000	6,80	A++	360
2.0+2.5+5.0	1600	2000	3400		7000	3000	10000	1800	650	3100	8,0	3,89	7000	6,82	A++	359
2.0+3.5+3.5	1720	2640	2640		7000	3000	10000	1800	650	3100	8,0	3,89	7000	6,90	A++	355
2.0+3.5+5.0	1600	2200	3200		7000	3000	10000	1800	650	3100	8,0	3,89	7000	6,85	A++	358
2.5+2.5+2.5	2333	2333	2333		7000	3000	10000	1800	650	3100	8,0	3,89	7000	6,90	A++	355
2.5+2.5+3.5	2170	2170	2660		7000	3000	10000	1800	650	3100	8,0	3,89	7000	7,00	A++	350
2.5+2.5+5.0	1800	1800	3400		7000	3000	10000	1800	650	3100	8,0	3,89	7000	6,95	A++	353
2.5+3.5+3.5	2020	2490	2490		7000	3000	10000	1800	650	3100	8,0	3,89	7000	7,05	A++	348
3.5+3.5+3.5	2333	2333	2333		7000	3000	10000	1800	650	3100	8,0	3,89	7000	7,10	A++	345

Combinazioni unità interne	RISCALDAMENTO															
	Capacità totale (W)							Assorbimento (W)			(A)	COP W/W	Pdesign	SCOP	Classe	Qhe
	A	B	C	D	NOM	MIN	MAX	NOM	MIN	MAX						
2.0+2.5	2600	3000			5600	1900	7000	1615	435	2250	7,0	3,47	5600	3,81	A	2058
2.0+3.5	2600	3700			6300	1900	7200	1915	435	2450	8,3	3,29	6300	3,83	A	2303
2.0+5.0	2570	5430			8000	1900	8500	2270	435	2800	9,9	3,52	8000	3,85	A	2909
2.5+2.5	3000	3000			6000	1900	7200	1615	435	2500	7,0	3,72	6000	3,81	A	2205
2.5+3.5	3000	3700			6700	1900	7500	1930	435	2500	8,4	3,47	6700	3,81	A	2462
2.5+5.0	2820	5180			8000	2100	9500	2100	475	2850	9,1	3,81	8000	3,89	A	2879
3.5+3.5	3700	3700			7400	2100	8700	2105	475	2700	9,2	3,52	7400	3,87	A	2677
3.5+5.0	3220	4780			8000	2200	9700	2090	495	2900	9,1	3,83	8000	3,91	A	2864
5.0+5.0	4000	4000			8000	2300	9800	2050	500	3000	8,9	3,90	8000	3,94	A	2843
2.0+2.0+2.0	2600	2600	2600		7800	2200	9200	2090	510	2950	9,1	3,73	7000	3,92	A	2500
2.0+2.0+2.5	2540	2540	2920		8000	2200	9200	2090	510	2950	9,1	3,83	7000	3,95	A	2481
2.0+2.0+3.5	2340	2340	3320		8000	2200	9700	2090	510	2950	9,1	3,83	7200	3,72	A+	2710
2.0+2.0+5.0	2100	2100	3800		8000	2300	10000	2100	520	3100	9,1	3,81	7500	3,86	A+	2720
2.0+2.5+2.5	2420	2790	2790		8000	2300	10000	2100	520	3100	9,1	3,81	7500	4,01	A+	2618
2.0+2.5+3.5	2240	2580	3180		8000	2300	10000	2100	520	3100	9,1	3,81	7500	4,02	A+	2612
2.0+2.5+5.0	1800	2300	3900		8000	2300	10000	2100	520	3100	9,1	3,81	7500	4,03	A+	2605
2.0+3.5+3.5	2080	2960	2960		8000	2300	10000	2100	520	3100	9,1	3,81	7500	4,00	A+	2625
2.0+3.5+5.0	1800	2500	3700		8000	2300	10000	2100	520	3100	9,1	3,81	7500	4,03	A+	2605
2.5+2.5+2.5	2667	2667	2667		8000	2200	10000	2100	520	3100	9,1	3,81	7500	4,05	A+	2593
2.5+2.5+3.5	2475	2475	3050		8000	2300	10000	2100	520	3100	9,1	3,81	7500	4,03	A+	2605
2.5+2.5+5.0	2000	2000	4000		8000	2300	10000	2100	520	3100	9,1	3,81	7500	4,04	A+	2599
2.5+3.5+3.5	2310	2845	2845		8000	2300	10000	2100	520	3100	9,1	3,81	7500	4,08	A+	2574
3.5+3.5+3.5	2666	2666	2666		8000	2300	10000	2100	520	3100	9,1	3,81	7500	4,10	A+	2561

TABELLE COMBINAZIONI



4AMW81U4RAA

R32

Combinazioni unità interne	RAFFREDDAMENTO															
	Capacità totale (W)					Assorbimento (W)					(A)	EER W/W	Pdesign	SEER	Classe	Qce
	A	B	C	D	NOM	MIN	MAX	NOM	MIN	MAX						
2.0+3.5	2100	3500			5600	2200	7000	1750	500	2700	7,6	3,20	5600	5,95	A +	329
2.0+5.0	2100	4800			6900	2400	8000	1950	500	3300	8,5	3,54	6900	6,01	A +	402
2.5+2.5	2600	2600			5200	2200	7000	1680	500	3000	7,3	3,10	5200	5,93	A +	307
2.5+3.5	2600	3500			6100	2200	7200	1850	500	3100	8,0	3,30	6100	5,95	A +	359
2.5+5.0	2600	4800			7400	2400	9000	2100	500	3500	9,1	3,52	7400	6,01	A +	431
3.5+3.5	3500	3500			7000	2200	8000	2050	500	3100	8,9	3,41	7000	5,97	A +	410
3.5+5.0	3200	4800			8000	2200	9500	2110	500	3500	9,2	3,79	8000	6,00	A +	467
5.0+5.0	4000	4000			8000	2300	11000	2200	500	3800	9,6	3,64	8000	6,23	A++	449
2.0+2.0+2.0	2100	2100	2100		6300	2400	8500	1900	540	3300	8,3	3,32	6300	6,32	A++	349
2.0+2.0+2.5	2100	2100	2600		6800	2400	8700	1980	540	3500	8,6	3,43	6800	6,32	A++	377
2.0+2.0+3.5	2100	2100	3200		7400	2400	9000	2130	540	3500	9,3	3,47	7400	6,39	A++	405
2.0+2.0+5.0	1910	1910	4180		8000	2400	10000	2250	540	3800	9,8	3,56	8000	6,43	A++	435
2.0+2.5+2.5	2100	2600	2600		7300	2400	9000	2200	540	3600	9,6	3,32	7300	6,32	A++	404
2.0+2.5+3.5	2100	2600	3300		8000	2400	9500	2250	540	3700	9,8	3,56	8000	6,39	A++	438
2.0+2.5+5.0	1810	2240	3950		8000	2400	10500	2250	540	3800	9,8	3,56	8000	6,43	A++	435
2.0+3.5+3.5	2020	2990	2990		8000	2400	10000	2250	540	3700	9,8	3,56	8000	6,49	A++	431
2.5+2.5+2.5	2600	2600	2600		7800	2400	9500	2230	540	3700	9,7	3,50	7800	6,32	A++	432
2.5+2.5+3.5	2540	2540	2920		8000	2400	10000	2250	540	3800	9,8	3,56	8000	6,39	A++	438
2.5+2.5+5.0	2130	2130	3740		8000	2400	10500	2250	540	4000	9,8	3,56	8000	6,43	A++	435
2.5+3.5+3.5	2370	2815	2815		8000	2400	10000	2250	540	4000	9,8	3,56	8000	6,98	A++	401
2.5+3.5+5.0	2010	2480	3510		8000	2400	10500	2250	540	3800	9,8	3,56	8000	7,18	A++	390
3.5+3.5+3.5	2667	2667	2667		8000	2400	10500	2250	540	3800	9,8	3,56	8000	7,16	A++	391
2.0+2.0+2.0+2.0	2000	2000	2000	2000	8000	2600	11500	2250	580	4000	10,0	3,56	8000	7,01	A++	399
2.0+2.0+2.0+2.5	1933	1933	1933	2200	8000	2600	11500	2250	580	4000	10,1	3,56	8000	7,03	A++	398
2.0+2.0+2.0+3.5	1810	1810	1810	2570	8000	2600	11500	2250	580	4000	10,2	3,56	8000	7,05	A++	397
2.0+2.0+2.0+5.0	1550	1550	1550	3350	8000	2600	11500	2270	580	4000	10,2	3,52	8000	7,07	A++	396
2.0+2.0+2.5+2.5	1830	1830	2170	2170	8000	2600	11500	2250	580	4000	10,2	3,56	8000	7,09	A++	395
2.0+2.0+2.5+3.5	1720	1720	2130	2430	8000	2600	11500	2250	580	4000	10,2	3,56	8000	7,11	A++	394
2.0+2.0+2.5+5.0	1480	1480	1840	3200	8000	2600	11500	2270	580	4000	10,2	3,52	8000	7,13	A++	393
2.0+2.0+3.5+3.5	1620	1620	2380	2380	8000	2600	11500	2250	580	4000	10,2	3,56	8000	7,15	A++	392
2.0+2.5+2.5+2.5	1850	2050	2050	2050	8000	2600	11500	2250	580	4000	10,2	3,56	8000	7,17	A++	391
2.0+2.5+2.5+3.5	1640	1930	1930	2500	8000	2600	11500	2250	580	4000	10,2	3,56	8000	7,19	A++	389
2.0+2.5+3.5+3.5	1550	1920	2265	2265	8000	2600	11500	2250	580	4000	10,2	3,56	8000	7,21	A++	388
2.5+2.5+2.5+2.5	2000	2000	2000	2000	8000	2600	11500	2250	580	4000	10,2	3,56	8000	7,23	A++	387
2.5+2.5+2.5+3.5	1940	1940	1940	2180	8000	2600	11500	2250	580	4000	10,2	3,56	8000	7,25	A++	386

4AMW81U4RAA



Combinazioni unità interne	RISCALDAMENTO															
	Capacità totale (W)				Assorbimento (W)			(A)	COP W/W	Pdesign	SCOP	Classe	Qhe			
	A	B	C	D	NOM	MIN	MAX							NOM	MIN	MAX
2.0+3.5	2600	3700			6300	1800	7200	1750	400	2700	7,6	3,60	6300	3,81	A	2315
2.0+5.0	2600	5400			8000	2000	8500	1950	400	3300	8,5	4,10	8000	3,87	A	2894
2.5+2.5	3000	3000			6000	1800	7200	1680	400	3000	7,3	3,57	6000	3,80	A	2211
2.5+3.5	3000	3700			6700	1800	7500	1850	400	3100	8,0	3,62	6700	3,81	A	2462
2.5+5.0	3000	5500			8500	2000	9500	2100	400	3500	9,1	4,05	8500	3,87	A	3075
3.5+3.5	3700	3700			7400	1800	8700	2050	400	3100	8,9	3,61	7400	3,83	A	2705
3.5+5.0	3620	5380			9000	2000	9700	2110	400	3500	9,2	4,27	9000	3,89	A	3239
5.0+5.0	4500	4500			9000	2000	11000	2200	420	3800	9,6	4,09	9000	3,91	A	3223
2.0+2.0+2.0	2600	2600	2600		7800	2200	9200	1900	420	3300	8,3	4,11	7800	3,84	A	2844
2.0+2.0+2.5	2600	2600	3000		8200	2200	9200	1980	420	3500	8,6	4,14	8200	3,84	A	2990
2.0+2.0+3.5	2600	2600	3700		8900	2200	9500	2130	420	3500	9,3	4,18	8900	3,85	A	3236
2.0+2.0+5.0	2187	2187	4626		9000	2200	10500	2250	420	3800	9,8	4,00	9000	3,87	A	3256
2.0+2.5+2.5	2600	3000	3000		8600	2200	9500	2200	420	3600	9,6	3,91	8600	3,84	A	3135
2.0+2.5+3.5	2520	2900	3580		8600	2200	10000	2250	420	3700	9,8	3,82	8600	3,85	A	3127
2.0+2.5+5.0	2110	2430	4460		9000	2200	10500	2250	420	3800	9,8	4,00	9000	3,90	A	3231
2.0+3.5+3.5	2340	3330	3330		9000	2200	10000	2250	420	3700	9,8	4,00	9000	3,93	A	3206
2.5+2.5+2.5	3000	3000	3000		8600	2200	10000	2230	420	3700	9,7	3,86	8600	3,84	A	3135
2.5+2.5+3.5	2784	2784	3433		9000	2200	10000	2250	420	3800	9,8	4,00	9000	3,85	A	3273
2.5+2.5+5.0	2350	2350	4300		9000	2200	10500	2250	420	4000	9,8	4,00	9000	3,90	A	3231
2.5+3.5+3.5	2600	3200	3200		9000	2200	10000	2250	420	4000	9,8	4,00	9000	3,88	A	3247
2.5+3.5+5.0	2210	2730	4060		9000	2200	10500	2250	420	3800	9,8	4,00	9000	3,97	A	3174
3.5+3.5+3.5	3000	3000	3000		9000	2200	10000	2250	420	3800	9,8	4,00	9000	4,01	A+	3142
2.0+2.0+2.0+2.0	2250	2250	2250	2250	9000	2200	12000	2250	460	4000	10,0	4,00	8000,0	4,05	A+	2765
2.0+2.0+2.0+2.5	2167	2167	2167	2500	9000	2200	12000	2250	460	4000	10,0	4,00	7500,0	4,05	A+	2593
2.0+2.0+2.0+3.5	2035	2035	2035	2895	9000	2200	12000	2250	460	4000	10,1	4,00	7500,0	4,06	A+	2586
2.0+2.0+2.0+5.0	1760	1760	1760	3720	9000	2200	12000	2270	460	4000	10,2	3,96	7800,0	4,09	A+	2670
2.0+2.0+2.5+2.5	2090	2090	2410	2410	9000	2200	12000	2250	460	4000	10,1	4,00	7800,0	4,05	A+	2696
2.0+2.0+2.5+3.5	1965	1965	2270	2800	9000	2200	12000	2250	460	4000	10,1	4,00	8000,0	4,07	A+	2752
2.0+2.0+2.5+5.0	1710	1710	1970	3610	9000	2200	12000	2270	460	4000	10,2	3,96	8000,0	4,10	A+	2732
2.0+2.0+3.5+3.5	1860	1860	2640	2640	9000	2200	12000	2250	460	4000	10,1	4,00	8000,0	4,06	A+	2759
2.0+2.5+2.5+2.5	2010	2330	2330	2330	9000	2200	12000	2250	460	4000	10,1	4,00	8000,0	4,05	A+	2765
2.0+2.5+2.5+3.5	1900	2195	2195	2710	9000	2200	12000	2250	460	4000	10,1	4,00	8000,0	4,06	A+	2759
2.0+2.5+3.5+3.5	1800	2080	2560	2560	9000	2200	12000	2250	460	4000	10,1	4,00	8000,0	4,08	A+	2745
2.5+2.5+2.5+2.5	2250	2250	2250	2250	9000	2200	12000	2250	460	4000	10,1	4,00	8000,0	4,05	A+	2765
2.5+2.5+2.5+3.5	2125	2125	2125	2625	9000	2200	12000	2250	460	4000	10,1	4,00	8000,0	4,06	A+	2759

TABELLE COMBINAZIONI

4AMW105U4RAA



Combinazioni unità interne	RAFFREDDAMENTO															
	Capacità totale (W)						Assorbimento (W)			(A)	EER W/W	Pdesign	SEER	Classe	Qce	
	A	B	C	D	NOM	MIN	MAX	NOM	MIN							MAX
2.0+5.0	2100	5000			7100	2400	8000	1950	500	3300	8,5	3,64	7100	5,95	A+	418
2.5+5.0	2600	5000			7600	2400	9000	2100	500	3500	9,1	3,62	7600	5,95	A+	447
3.5+3.5	3500	3500			7000	2200	8000	2050	500	3100	8,9	3,41	7000	5,76	A+	425
3.5+5.0	3500	5000			8500	2200	9500	2310	500	3500	10,0	3,68	8500	5,98	A+	497
5.0+5.0	5000	5000			10000	2200	10500	3150	500	4000	13,7	3,17	10000	6,05	A+	579
2.0+2.0+2.5	2100	2100	2600		6800	2400	8700	1980	540	3500	8,6	3,43	6800	6,11	A++	390
2.0+2.0+3.5	2100	2100	3500		7700	2400	9000	2130	540	3500	9,3	3,62	7700	6,13	A++	440
2.0+2.0+5.0	2100	2100	5000		9200	2400	10500	2900	540	3800	12,6	3,17	9200	6,19	A++	520
2.0+2.5+2.5	2100	2600	2600		7300	2400	9000	2200	540	3600	9,6	3,32	7300	6,11	A++	418
2.0+2.5+3.5	2100	2600	3500		8200	2400	9500	2400	540	3700	10,4	3,42	8200	6,13	A++	468
2.0+2.5+5.0	2100	2600	5000		9700	2400	11000	3100	540	3800	13,5	3,13	9700	6,19	A++	548
2.0+3.5+3.5	2100	3500	3500		9100	2400	10000	2800	540	3700	12,2	3,25	9100	6,15	A++	518
2.0+3.5+5.0	2050	3100	4850		10000	2400	11000	3120	540	4000	13,6	3,21	10000	6,22	A++	563
2.0+5.0+5.0	1740	4130	4130		10000	2400	11500	3090	540	4000	13,4	3,24	10000	6,35	A++	551
2.5+2.5+2.5	2600	2600	2600		7800	2400	9800	2300	540	3700	10,0	3,39	7800	6,11	A++	447
2.5+2.5+3.5	2600	2600	3500		8700	2400	10000	2600	540	3800	11,3	3,35	8700	6,13	A++	497
2.5+2.5+5.0	2550	2550	4900		10000	2400	11000	3100	540	4000	13,5	3,23	10000	6,19	A++	565
2.5+3.5+3.5	2600	3500	3500		9600	2400	10500	2850	540	3800	12,4	3,37	9600	6,15	A++	546
2.5+3.5+5.0	2400	2960	4640		10000	2400	11500	3150	540	4000	13,7	3,17	10000	6,22	A++	563
2.5+5.0+5.0	2060	3970	3970		10000	2400	11500	3100	540	4000	13,5	3,23	10000	6,35	A++	551
3.5+3.5+3.5	3200	3200	3200		9600	2400	10500	2950	540	3800	12,8	3,25	9600	6,21	A++	541
3.5+3.5+5.0	2800	2800	4400		10000	2400	11500	3100	540	4000	13,5	3,23	10000	6,31	A++	555
3.5+5.0+5.0	2420	3790	3790		10000	2400	11500	3000	540	4000	13,0	3,33	10000	6,39	A++	548
5.0+5.0+5.0	3300	3300	3300		9900	2600	11500	3100	540	4000	13,5	3,19	9900	6,79	A++	510
2.0+2.0+2.0+2.0	2100	2100	2100	2100	8400	2600	10000	2450	580	3800	10,7	3,43	8400	6,50	A++	452
2.0+2.0+2.0+2.5	2100	2100	2100	2600	8900	2600	10500	2600	580	4000	11,3	3,42	8900	6,50	A++	479
2.0+2.0+2.0+3.5	2100	2100	2100	3200	9500	2600	11000	3070	580	4000	13,3	3,09	9500	6,53	A++	509
2.0+2.0+2.0+5.0	1860	1860	1860	4420	10000	2600	11500	3090	580	4000	13,4	3,24	10000	6,58	A++	532
2.0+2.0+2.5+2.5	2100	2100	2600	2600	9400	2600	11000	2900	580	4000	12,6	3,24	9400	6,50	A++	506
2.0+2.0+2.5+3.5	2100	2100	2600	3200	10000	2600	11000	3080	580	4000	13,4	3,25	10000	6,53	A++	536
2.0+2.0+2.5+5.0	1780	1780	2200	4240	10000	2600	11500	3100	580	4000	13,5	3,23	10000	6,58	A++	532
2.0+2.0+3.5+3.5	1980	1980	3020	3020	10000	2600	11000	3080	580	4000	13,4	3,25	10000	6,61	A++	530
2.0+2.0+3.5+5.0	1700	1700	2580	4020	10000	2600	11500	3080	580	4000	13,4	3,25	10000	6,73	A++	520
2.0+2.0+5.0+5.0	1480	1480	3520	3520	10000	2600	11500	3050	580	4000	13,3	3,28	10000	6,75	A++	519
2.0+2.5+2.5+2.5	2100	2600	2600	2600	9900	2600	11000	3100	580	4000	13,5	3,19	9900	6,50	A++	533
2.0+2.5+2.5+3.5	2000	2480	2480	3040	10000	2600	11000	3100	580	4000	13,5	3,23	10000	6,53	A++	536
2.0+2.5+2.5+5.0	1700	2110	2110	4080	10000	2600	11500	3080	580	4000	13,4	3,25	10000	6,58	A++	532
2.0+2.5+3.5+3.5	1892	2342	2883	2883	10000	2600	11500	3090	580	4000	13,4	3,24	10000	6,61	A++	530
2.0+2.5+3.5+5.0	1628	2016	2481	3876	10000	2600	11500	3080	580	4000	13,4	3,25	10000	6,75	A++	519
2.0+2.5+5.0+5.0	1429	1769	3401	3401	10000	2600	11500	3050	580	4000	13,3	3,28	10000	7,02	A++	499
2.0+3.5+3.5+3.5	1795	2735	2735	2735	10000	2600	11500	3100	580	4000	13,5	3,23	10000	7,15	A++	490
2.0+3.5+3.5+5.0	1556	2370	2370	3704	10000	2600	11500	3080	580	4000	13,4	3,25	10000	7,18	A++	487
2.5+2.5+2.5+2.5	2500	2500	2500	2500	10000	2600	11500	3100	580	4000	13,8	3,23	10000	6,50	A++	538
2.5+2.5+2.5+3.5	2364	2364	2364	2909	10000	2600	11500	3100	580	4000	13,5	3,23	10000	6,53	A++	536
2.5+2.5+2.5+5.0	2031	2031	2031	3906	10000	2600	11500	3080	580	4000	13,4	3,25	10000	6,58	A++	532
2.5+2.5+3.5+3.5	2241	2241	2759	2759	10000	2600	11500	3100	580	4000	13,5	3,23	10000	6,61	A++	530
2.5+2.5+3.5+5.0	1940	1940	2388	3731	10000	2600	11500	3080	580	4000	13,4	3,25	10000	6,73	A++	520
2.5+2.5+5.0+5.0	1711	1711	3289	3289	10000	2600	11500	3050	580	4000	13,3	3,28	10000	7,02	A++	499
2.5+3.5+3.5+3.5	2131	2623	2623	2623	10000	2600	11500	3100	580	4000	13,5	3,23	10000	7,15	A++	490
2.5+3.5+3.5+5.0	1857	2286	2286	3571	10000	2600	11500	3080	580	4000	13,4	3,25	10000	7,18	A++	487
3.5+3.5+3.5+3.5	2500	2500	2500	2500	10000	2600	11500	3100	580	4000	13,5	3,23	10000	7,20	A++	486
3.5+3.5+3.5+5.0	2192	2192	2192	3425	10000	2600	11500	3080	580	4000	13,4	3,25	10000	7,20	A++	486

4AMW105U4RAA



Combinazioni unità interne	RISCALDAMENTO															
	Capacità totale (W)						Assorbimento (W)			(A)	COP W/W	Pdesign	SCOP	Classe	Qhe	
	A	B	C	D	NOM	MIN	MAX	NOM	MIN							MAX
2.0+5.0	2600	5800			8400	2000	8500	2300	400	2833	10,0	3,65	8400	3,83	A	3070
2.5+5.0	3000	5800			8800	2000	9500	2350	400	3167	10,2	3,74	8800	3,83	A	3217
3.5+3.5	3700	3700			7400	1800	8700	2250	400	2900	9,8	3,29	7400	3,81	A	2719
3.5+5.0	3700	5800			9500	1800	9700	2470	400	3233	10,7	3,85	9500	3,84	A	3464
5.0+5.0	5500	5500			11000	1800	11000	2790	400	3667	12,1	3,94	11000	3,89	A	3959
2.0+2.0+2.5	2600	2600	3000		8200	2200	9200	2110	420	3067	9,2	3,89	8200	3,85	A	2982
2.0+2.0+3.5	2600	2600	3700		8900	2200	9500	2530	420	3167	11,0	3,52	8900	3,86	A	3228
2.0+2.0+5.0	2600	2600	5800		11000	2200	10500	2750	420	3500	12,0	4,00	11000	3,88	A	3969
2.0+2.5+2.5	2600	3000	3000		8600	2200	9500	2670	420	3167	11,6	3,22	8600	3,85	A	3127
2.0+2.5+3.5	2600	3000	3700		9300	2200	10000	2690	420	3333	11,7	3,46	9300	3,86	A	3373
2.0+2.5+5.0	2509	2895	5596		11000	2200	10500	2710	420	3500	11,8	4,06	11000	3,88	A	3969
2.0+3.5+3.5	2600	3700	3700		10000	2200	10000	2730	420	3333	11,9	3,66	10000	3,84	A	3646
2.0+3.5+5.0	2364	3364	5273		11000	2200	10500	2750	420	3500	12,0	4,00	11000	3,87	A	3979
2.0+5.0+5.0	2014	4493	4493		11000	2200	11000	2770	420	3667	12,0	3,97	11000	3,91	A	3939
2.5+2.5+2.5	3000	3000	3000		9000	2200	10000	2790	420	3333	12,1	3,23	9000	3,85	A	3273
2.5+2.5+3.5	3000	3000	3700		9700	2200	10000	2810	420	3333	12,2	3,45	9700	3,86	A	3518
2.5+2.5+5.0	2797	2797	5407		11000	2200	10500	2830	420	3500	12,3	3,89	11000	3,88	A	3969
2.5+3.5+3.5	3000	3700	3700		10400	2200	10000	2750	420	3333	12,0	3,78	10400	3,84	A	3792
2.5+3.5+5.0	2640	3256	5104		11000	2200	10500	2770	420	3500	12,0	3,97	11000	3,87	A	3979
2.5+5.0+5.0	2260	4370	4370		11000	2200	12000	2790	420	4000	12,1	3,94	11000	3,91	A	3939
3.5+3.5+3.5	3667	3667	3667		11000	2200	10500	2790	420	3500	12,1	3,94	11000	3,93	A	3919
3.5+3.5+5.0	3083	3083	4833		11000	2200	10000	2810	420	3333	12,2	3,91	11000	3,97	A	3879
3.5+5.0+5.0	2660	4170	4170		11000	2200	12000	2820	420	4000	12,3	3,90	11000	4,01	A+	3840
5.0+5.0+5.0	3500	3500	3500		10500	2200	12000	2850	420	4000	12,4	3,68	10500	4,05	A+	3630
2.0+2.0+2.0+2.0	2600	2600	2600	2600	10400	2200	12000	2550	460	2878	11,1	4,08	7500	4,01	A+	2618
2.0+2.0+2.0+2.5	2600	2600	2600	3000	10800	2200	12000	2660	460	2878	11,6	4,06	7500	4,01	A+	2618
2.0+2.0+2.0+3.5	2487	2487	2487	3539	11000	2200	12000	2660	460	2878	11,6	4,14	7800	4,03	A+	2710
2.0+2.0+2.0+5.0	2103	2103	2103	4691	11000	2200	12000	2680	460	2967	11,7	4,10	7800	4,07	A+	2683
2.0+2.0+2.5+2.5	2554	2554	2946	2946	11000	2200	12000	2660	460	2878	11,6	4,14	7800	4,01	A+	2723
2.0+2.0+2.5+3.5	2403	2403	2773	3420	11000	2200	12000	2660	460	2967	11,6	4,14	7800	4,03	A+	2710
2.0+2.0+2.5+5.0	2043	2043	2357	4557	11000	2200	12000	2810	460	2967	12,2	3,91	8000	4,07	A+	2752
2.0+2.0+3.5+3.5	2270	2270	3230	3230	11000	2200	12000	2750	460	2849	12,0	4,00	7800	4,04	A+	2703
2.0+2.0+3.5+5.0	1946	1946	2769	4340	11000	2200	12000	2810	460	2967	12,2	3,91	8000	4,09	A+	2738
2.0+2.0+5.0+5.0	1702	1702	3798	3798	11000	2200	12000	2820	460	2967	12,3	3,90	8000	4,11	A+	2725
2.0+2.5+2.5+2.5	2466	2845	2845	2845	11000	2200	12000	2750	460	2849	12,0	4,00	8000	4,01	A+	2793
2.0+2.5+2.5+3.5	2325	2683	2683	3309	11000	2200	12000	2750	460	2849	12,0	4,00	8000	4,03	A+	2779
2.0+2.5+2.5+5.0	1986	2292	2292	4431	11000	2200	12000	2810	460	2967	12,2	3,91	8000	4,07	A+	2752
2.0+2.5+3.5+3.5	2200	2538	3131	3131	11000	2200	12000	2800	460	2967	12,2	3,93	8000	4,04	A+	2772
2.0+2.5+3.5+5.0	1894	2185	2695	4225	11000	2200	12000	2810	460	2967	12,2	3,91	8000	4,09	A+	2738
2.0+2.5+5.0+5.0	1663	1919	3709	3709	11000	2200	12000	2820	460	2967	12,3	3,90	8000	4,11	A+	2725
2.0+3.5+3.5+3.5	2088	2971	2971	2971	11000	2200	12000	2800	460	2967	12,2	3,93	8000	4,06	A+	2759
2.0+3.5+3.5+5.0	1810	2576	2576	4038	11000	2200	12000	2810	460	2967	12,2	3,91	8000	4,05	A+	2765
2.5+2.5+2.5+2.5	2750	2750	2750	2750	11000	2200	12000	2800	460	4000	12,4	3,93	8000	4,01	A+	2793
2.5+2.5+2.5+3.5	2598	2598	2598	3205	11000	2200	12000	2800	460	4000	12,5	3,93	8000	4,03	A+	2779
2.5+2.5+2.5+5.0	2230	2230	2230	4311	11000	2200	12000	2810	460	4000	12,5	3,91	8000	4,05	A+	2765
2.5+2.5+3.5+3.5	2463	2463	3037	3037	11000	2200	12000	2800	460	4000	12,5	3,93	8000	4,07	A+	2752
2.5+2.5+3.5+5.0	2129	2129	2626	4116	11000	2200	12000	2810	460	4000	12,5	3,91	8000	4,09	A+	2738
2.5+2.5+5.0+5.0	1875	1875	3625	3625	11000	2200	12000	2820	460	4000	12,5	3,90	8000	4,11	A+	2725
2.5+3.5+3.5+3.5	2340	2887	2887	2887	11000	2200	12000	2800	460	4000	12,5	3,93	8000	4,13	A+	2712
2.5+3.5+3.5+5.0	2037	2512	2512	3938	11000	2200	12000	2810	460	4000	12,5	3,91	8000	4,15	A+	2699
3.5+3.5+3.5+3.5	2750	2750	2750	2750	11000	2200	12000	2800	460	4000	12,5	3,93	8000	4,12	A+	2718
3.5+3.5+3.5+5.0	2408	2408	2408	3775	11000	2200	12000	2810	460	4000	12,5	3,91	8000	4,13	A+	2712

LINEA COMMERCIALE





UNITÀ ESTERNE



Unità esterne universali collegabili a qualsiasi tipologia di unità interne a scelta tra modelli a cassetta, canalizzabili, console e soffitto/pavimento.

R-32



2,6 kW	AUW26U4RR4
3,5 kW	AUW35U4RS4

2,6 kW	AUW26U4SR3
3,5 kW	AUW35U4SS3

5,2 kW	AUW52U4SF3
7,1 kW	AUW71U4SF3



10,5 kW	AUW105U4SA3
12,5 kW	AUW125U6ST3

14,0 kW	AUW140U6SP3
---------	-------------

17,5 kW	AUW175U6SP3
---------	-------------

CARATTERISTICHE



Hi-Smart inverter

Hisense ha sviluppato un nuovo algoritmo adattativo che controlla la modulazione del compressore per migliorarne le performance e prolungarne il ciclo di vita.



Smart defrost

In base allo storico dati, il sistema adatta le condizioni per l'attivazione dello sbrinamento per garantire il massimo comfort in modalità riscaldamento.



Nuova aletta corrugata

Aletta corrugata di nuova concezione che migliora la capacità di scambio termico.



Controllo del livello di carica refrigerante

Nel caso in cui il livello di carica del refrigerante dovesse scendere sotto un determinato livello, il climatizzatore andrebbe in allarme e smetterebbe di funzionare per garantire la sicurezza degli utenti e della macchina stessa.



Compressore DC Inverter



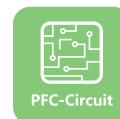
DC Fan Motor



Tubo corrugato



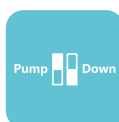
H-PAM



Circuito PFC



Raffreddamento e riscaldamento a -15°C



Pump Down Switch



Funzionamento a basso voltaggio



Unità esterna universale



Applicazioni Twin, Triple e Quadri

NEW SISTEMI TWIN, TRIPLE, QUADRI

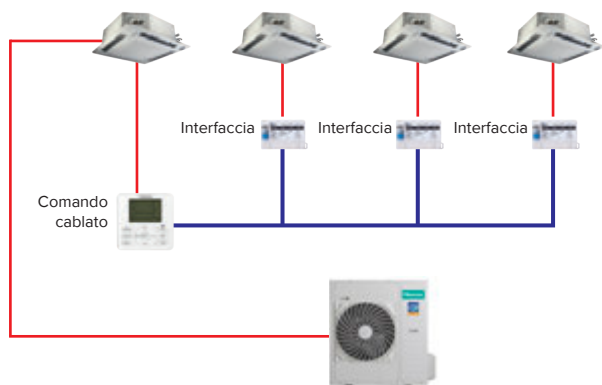
I nuovi sistemi Twin, Triple e Quadri rispondono all'esigenza di climatizzazione di open space di medie e grandi dimensioni. A una sola unità esterna è possibile collegare fino a 4 unità interne che funzionano contemporaneamente con un unico comando cablato.



Combinazioni



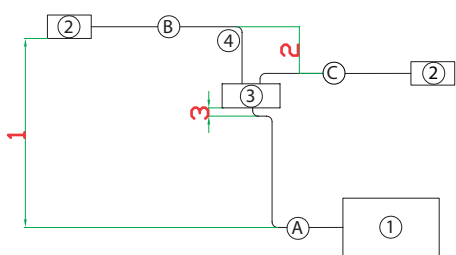
	71 kW	10.5 kW	14 kW	17.5 kW
3.5 kW	Twin	Triple	Quadri	
5.2 kW		Twin	Triple	Triple
71 kW			Twin	



Sistema di controllo

I sistemi Twin, Triple e Quadri sono gestiti da un comando cablato che consente di controllare contemporaneamente un massimo di 4 unità interne.

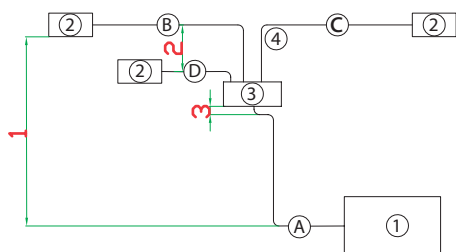
Parametri d'installazione



Twin

- ① Unità esterna
- ② Unità interna
- ③ Giunto di distribuzione
- ④ Curve: 15 max (8 curve per ogni combinazione IB+CI, e 15 in tutto)

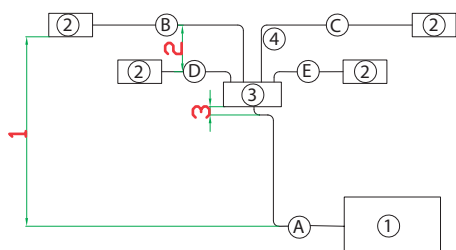
- A: Tubazione principale
- B/C: Derivazioni
- IA+B+C: 50m max
- IB+CI: 8m max
- 1: 30m max
- 2: 1m max
- 3: 0.5m min



Triple

- ① Unità esterna
- ② Unità interna
- ③ Giunto di distribuzione
- ④ Curve: 15 max (8 curve per ogni combinazione IB+CI|B+DI|C+DI, e 15 in tutto)

- A: Tubazione principale
- B/C/D: Derivazioni
- IA+B+C+D: 50m max
- IB+CI|B+DI|C+DI: 8m max
- 1: 30m max
- 2: 1m max
- 3: 0.5m min



Quadri

- ① Unità esterna
- ② Unità interna
- ③ Giunto di distribuzione
- ④ Curve: 15 max (8 curve per ogni combinazione IB+CI|B+DI|B+EI|C+DI|C+EI|D+EI, e 15 in tutto)

- A: Tubazione principale
- B/C/D/E: Derivazioni
- IA+B+C+D+E: 50m max
- IB+CI|B+DI|B+EI|C+DI|C+EI|D+EI: 8m max
- 1: 30m max
- 2: 1m max
- 3: 0.5m min

UNITÀ INTERNE

CASSETTA



3,5 kW	ACT35UR4SAA3
5,2 kW	ACT52UR4SAA3

7,1 kW	AUC71UR4SGB3
10,5 kW	AUC105UR4SGB3
12,5 kW	AUC125UR4SHB3

14,0 kW	AUC140UR4SHB3
17,5 kW	AUC175UR4SHB3



Pompa scarico condensa integrata



Riavvio automatico



Rinnovo dell'aria



Contatto ON/OFF



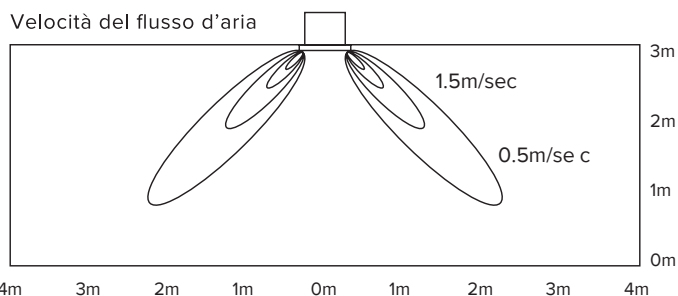
Galleggiante per controllo livello acqua



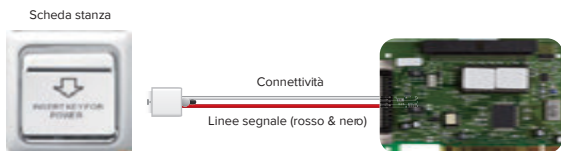
DC Fan Motor

Controllo temperature

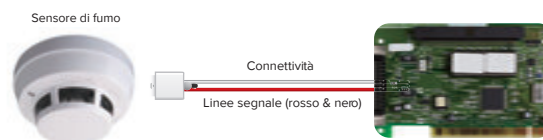
I climatizzatori Inverter a cassetta di Hisense, utilizzando il sistema di controllo DIP SWITCH hanno la possibilità, durante il funzionamento invernale, di regolare (aumentandolo) il volume di flusso dell'aria, al fine di evitare stratificazioni e raggiungere ogni punto dell'ambiente da climatizzare.



Contatto ON/OFF per controllo stanza d'hotel



Contatto ON/OFF per controllo antincendio

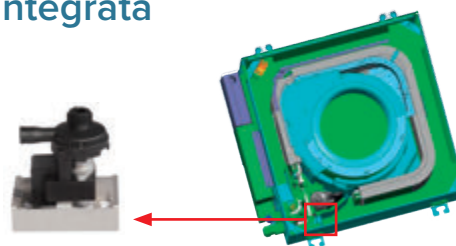


Rinnovo dell'aria

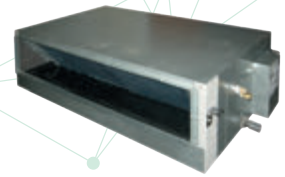
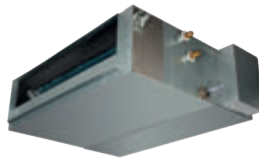
Le unità a cassetta consentono di effettuare il ricambio dell'aria in ambiente grazie alla presa di aspirazione dell'aria esterna.



Pompa scarico condensa integrata



CANALIZZABILE



2,6 kW	ADT26UX4SNL3
3,5 kW	ADT35UX4SNL3
5,2 kW	ADT52UX4SKL3

7,1 kW	AUD71UX4SLL3
10,5 kW	AUD105X4SHH3
12,5 kW	AUD125UX4SHH3

14,0 kW	AUD140UX4SHH3
17,5 kW	AUD175UX4SHH3



Doppia modalità ingresso aria



Regolazione pressione statica



Pompa scarico condensa integrata (mod. AUD)



Pompa scarico condensa esterna (mod. ADT)



Galleggiante per controllo livello acqua



DC Fan Motor



Ricevitore per telecomando



Riavvio automatico



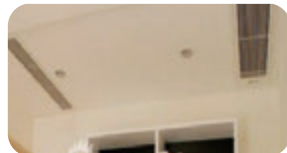
Contatto ON/OFF

Pressione statica variabile

Su tutta la gamma dei modelli canalizzabili è possibile impostare la pressione statica per garantire una maggiore flessibilità di installazione.



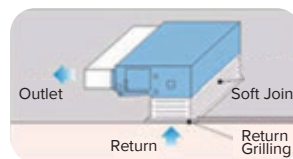
Flusso d'aria frontale, entrata aria frontale



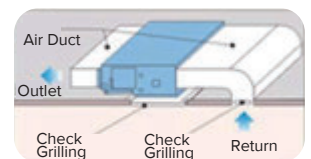
Flusso d'aria frontale, entrata aria posteriore

Doppia modalità di ingresso dell'aria

Vantaggi: se la distanza tra l'unità e la parete è limitata, allora potete scegliere l'entrata aria inferiore rimuovendo il quadro inferiore dell'unità, sarà molto più facile e più flessibile. Il livello di rumorosità prodotto da un ingresso d'aria inferiore, può aumentare fino a 5dB rispetto all'utilizzo di un ingresso per l'aria posteriore. Pertanto consigliamo di optare per quest'ultima soluzione.

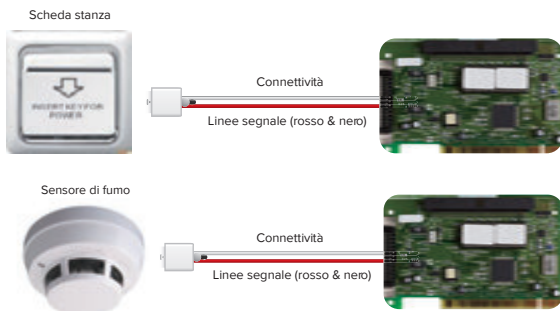


Bottom air intake



Back air intake

Contatto ON/OFF per controllo stanza d'hotel e antincendio



3D Air Panel (optional)

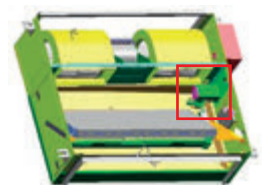
È possibile installare una griglia motorizzata sui modelli canalizzabili da 2.6 a 5.2 kW.



Pompa scarico condensa esterna (optional) (mod. ADT)



Pompa scarico condensa integrata (mod. AUD)



UNITÀ INTERNE

CONSOLE

SOFFITTO / PAVIMENTO



2,6 kW	AKT26UR4RK4
3,5 kW	AKT35UR4RK4

5,2 kW	AVT52UR4SA3
7,1 kW	AUV71UR4SA3
10,5 kW	AUV105UR4SB3

12,5 kW	AUV125UR4SC3
14,0 kW	AUV140UR4SC3
17,5 kW	AUV175UR4SC3



Mandata dell'aria superiore e inferiore (console)



Riavvio automatico



Flessibilità di installazione



Due tipologie di installazione (soff./pav.)



Rinnovo dell'aria



Pompa scarico condensa integrata (soff./pav.)



Contatto ON/OFF



DC Fan Motor

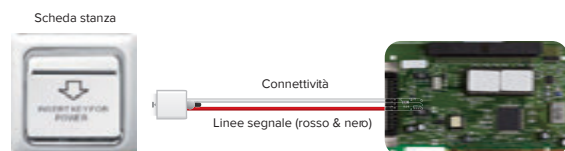
• Due tipologie di installazione

Elegante design dal profilo sottile. Ampia griglia di distribuzione dell'aria con alette aerodinamiche per garantire un rapido lavoro di climatizzazione e ridurre il livello di rumorosità.

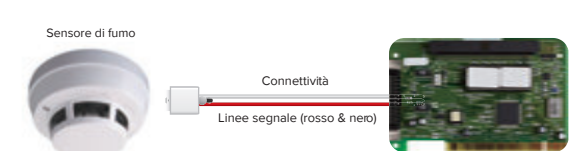
• Flusso d'aria 3D, massimo comfort



• Contatto ON/OFF per controllo stanza d'hotel

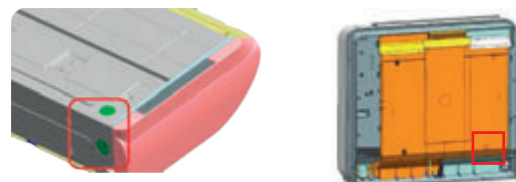


• Contatto ON/OFF per controllo antincendio



• Rinnovo dell'aria

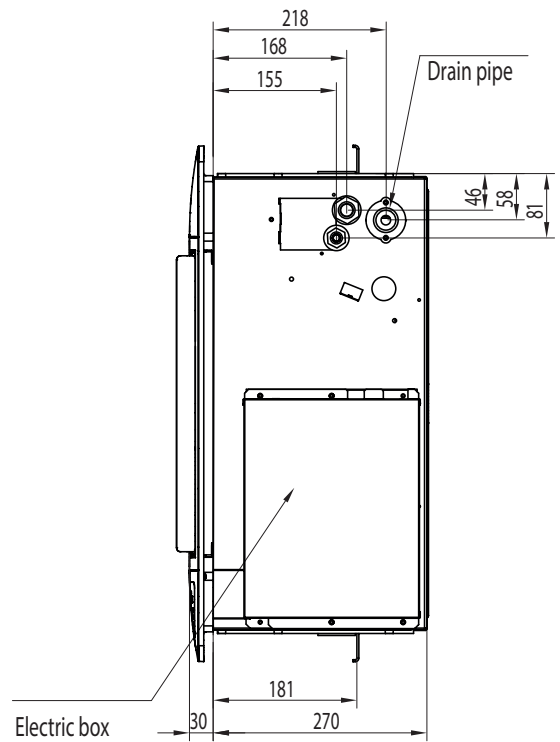
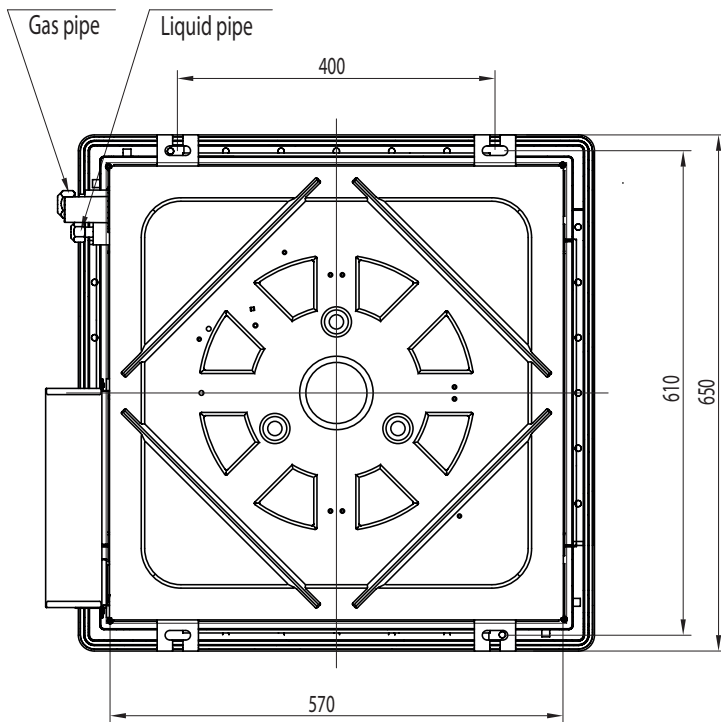
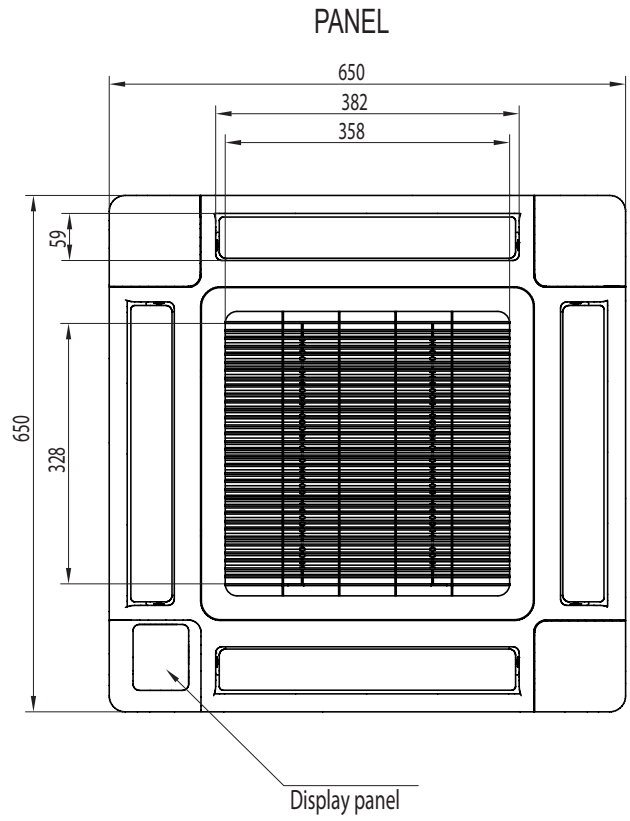
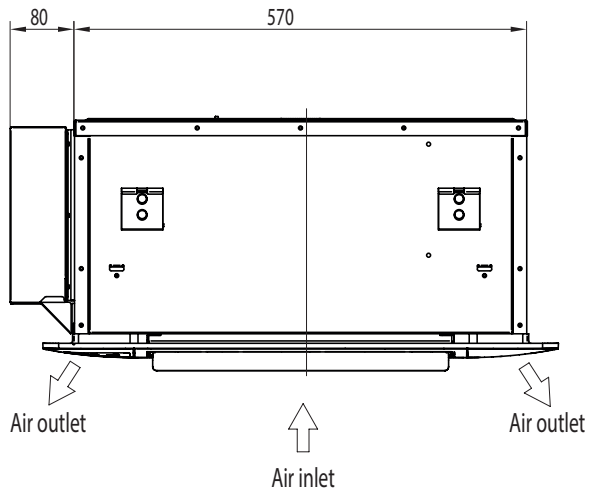
Le unità a soffitto/pavimento e consoli consentono di effettuare il ricambio dell'aria in ambiente grazie alla presa di aspirazione dell'aria esterna.





CASSETTA

ACT35UR4SAA3 - ACT52UR4SAA3



ACT35UR4 - ACT52UR4

Modello			
Unità interna		ACT35UR4SAA3	ACT52UR4SAA3
Unità esterna		AUW35U4SS3	AUW52U4SF3
Pannello		PE-BA-B29	PE-BA-B29
Raffreddamento			
Capacità Std (Min~Max) (1)	kW	3,65 (1,72-3,85)	5,3 (1,78-5,65)
Assorbimento Std-Max (1)	kW	1,0-1,8	1,68-2,71
EER	-	3,65	3,15
SEER: Efficienza energetica stagionale	-	6,61	6,11
Classe di efficienza energetica stagionale	-	A++	A++
Carico termico teorico (Pdesignc) (2)	kW	3,5	5,3
Consumo energetico annuo indicativo (3) (QCE)	kWh/a	186	303
Riscaldamento (stagione media)			
Capacità Std (Min~Max) (1)	kW	3,85 (1,77-4,22)	6,21 (1,72-7,31)
Assorbimento Std-Max (1)	kW	0,97-1,8	1,9-2,71
COP	-	3,97	3,26
SCOP: Efficienza energetica stagionale	-	4,25	4,02
Classe di efficienza energetica stagionale	-	A+	A+
Carico termico teorico (Pdesignh) (2)	kW	3,5	4,8
Potenza termica di sicurezza elettrica elbu(Tj)	kW	0	0
Consumo energetico annuo indicativo (3) (QHE)	kWh/a	1160	1676
Unità Interna			
Dimensioni (LxPxA)	mm	650×270×570	650×270×570
Peso	Kg	19	21
Aria trattata (max)	m ³ /min	9,58	13,67
Livello Potenza Sonora (Max)	dB(A)	53	58
Livello Pressione Sonora (Min-max)	dB(A)	36-39	39-45
Dimensioni Pannello (LxAxP)	mm	650x30x650	650x30x650
Peso Pannello	Kg	2,4	2,4
Unità esterna			
Dimensioni (LxAxP)	mm	810×585×280	860×670×310
Peso	Kg	34	45
Livello Potenza Sonora (Max)	dB(A)	60	65
Livello Pressione Sonora (Max)	dB(A)	48	53
Alimentazione	V, Hz, Ø	220~240/50/1	220~240/50/1
Intervallo di funzionamento (Raffreddamento)	°C	-15° ~48°	-15° ~48°
Intervallo di funzionamento (Riscaldamento)	°C	-15° ~24°	-15° ~24°
Dati installativi			
Tubazioni liquido	mm(pollici)	6,35 (1/4)	6,35 (1/4)
Tubazioni gas	mm(pollici)	9,50 (3/8)	12,7 (1/2)
Lunghezza tubazioni Max	m	25	30
Dislivello max (U. Interna/U. Esterna)	m	15	15
Prearica di fabbrica	Kg	1,05	1,3
Prearica di fabbrica	TCO2Eq	2,19	2,71
Lunghezza tubazioni Max senza aggiunta di refrigerante	m	5	5
Carica aggiuntiva refrigerante	g/m	15	15
Corrente nominale Raff./Risc.	A	4,4 / 4,2	7,6 / 8,3
Massima corrente assorbita	A	8,1	12,3
Refrigerante			
Tipo Refrigerante (4)	-	R410A	R410A
GWP: potenziale di riscaldamento globale del refrigerante utilizzato	-	2088	2088

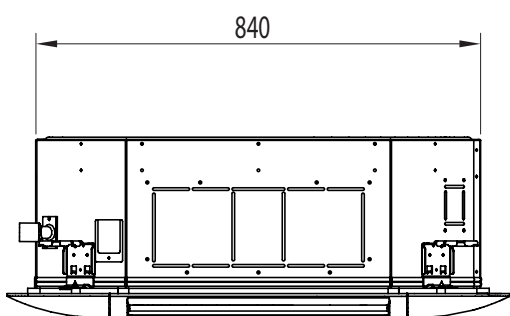
I modelli a cassetta sono forniti con comando remoto.

(1)(2)(3)(4) vedi pag. 84

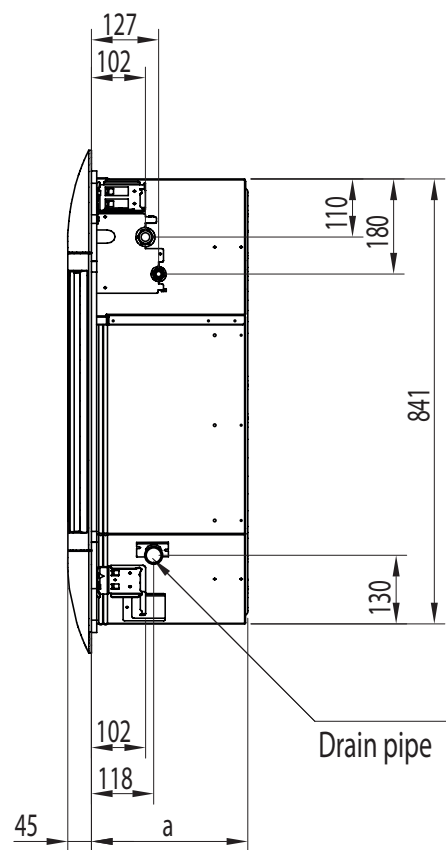
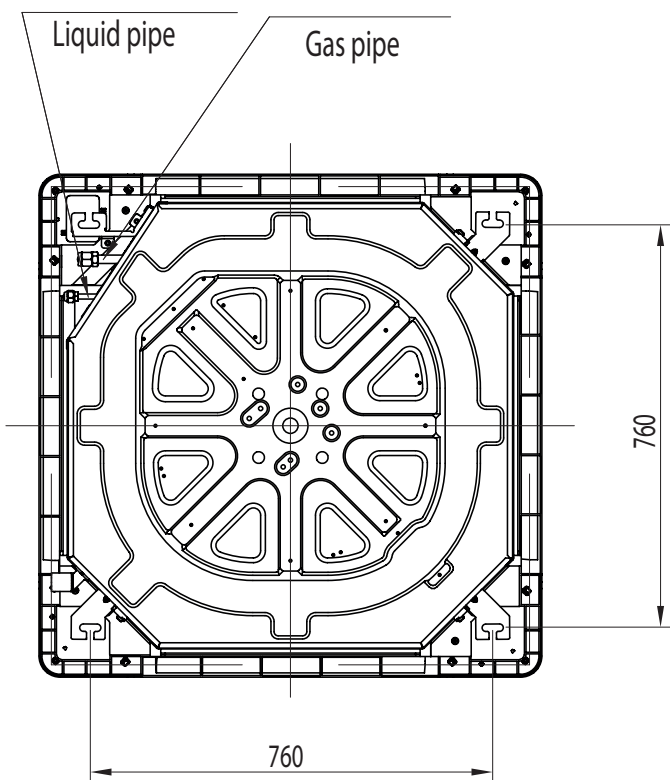
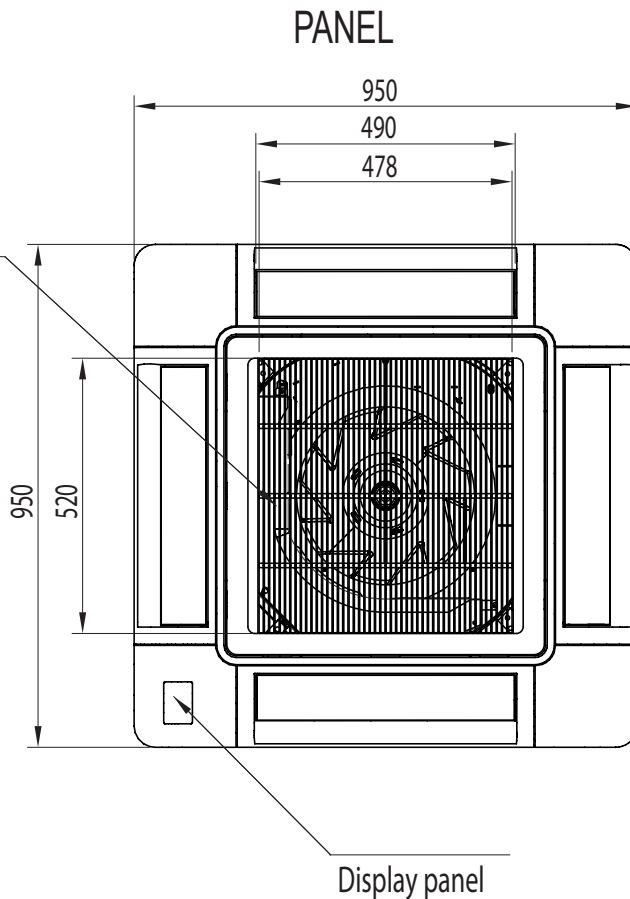
CASSETTA

AUC71UR4SGB3 - AUC105UR4SGB3 - AUC125U4SHB3
 AUC140UR4SHB3 - AUC175UR4SHB3

	a
AUC71UR4SGB3 / AUC105UR4SGB3	248
AUC125U4SHB3 / AUC140UR4SHB3 / AUC175UR4SHB3	298



Electric box



AUC71UR4 - AUC105UR4 - AUC125UR4 - AUC140UR4 - AUC175UR4

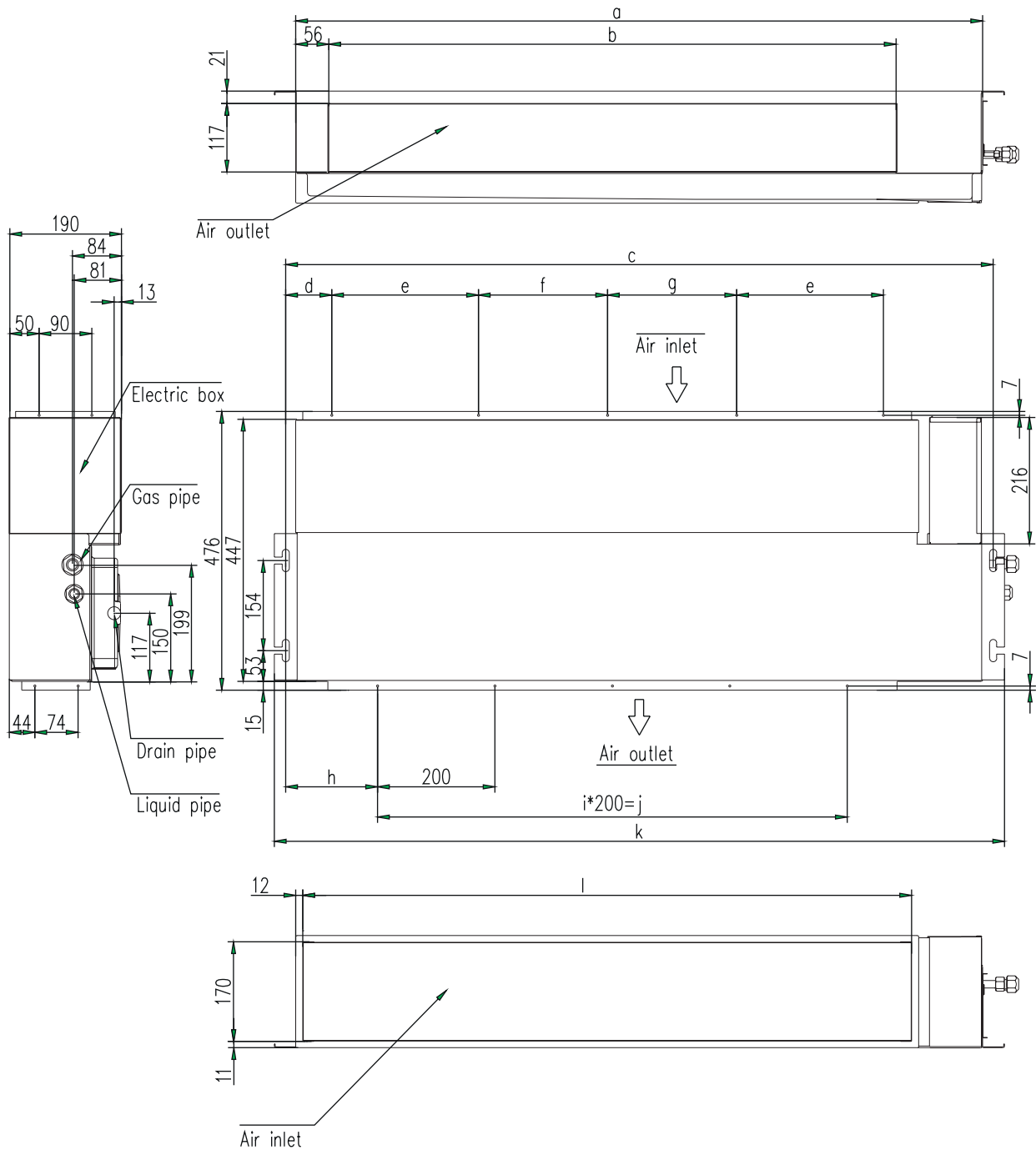
Modello						
Unità interna		AUC71UR4SGB3	AUC105UR4SGB3	AUC125UR4SHB3	AUC140UR4SHB3	AUC175UR4SHB3
Unità esterna		AUW71U4SF3	AUW105U4SA3	AUW125U6ST3	AUW140U6SP3	AUW175U6SP3
Pannello		PE-BA-B29	PE-BA-B29	PE-BA-B29	PE-BA-B29	PE-BA-B29
Raffreddamento						
Capacità Std (Min~Max) (1)	kW	7,1 (2,7-7,85)	10,5 (2,93-12)	12,3 (3,3-13,2)	14,0 (3,4-16,2)	17,0 (4,98-18)
Assorbimento Std-Max (1)	kW	2,2-4,1	3,7-5,15	4,1-6,4	4,18-6,3	5,0-7,8
EER	-	3,23	2,84	3,0	3,35	3,38
SEER: Efficienza energetica stagionale / $\eta_{s,c}$	-	6,45	6,11	225,8%	237%	231,8%
Classe di efficienza energetica stagionale	-	A++	A++	-	-	-
Carico termico teorico (Pdesignc) (2)	kW	7,1	10,5	11,2	14,0	17,0
Consumo energetico annuo indicativo (3) (QCE)	kWh/a	382	601	642	802	974
Riscaldamento (stagione media)						
Capacità Std (Min~Max) (1)	kW	8,2 (2,77-8,8)	11,5 (3,32-13)	14 (3-14,6)	16 (3,3-18)	20 (5-21)
Assorbimento Std-Max (1)	kW	2,37-4,1	3,6-5,15	3,9-6,4	4,23-6,3	5,32-7,8
COP	-	3,46	3,19	3,59	3,78	3,76
SCOP: Efficienza energetica stagionale / $\eta_{s,h}$	-	4,15	4,08	149%	152%	149%
Classe di efficienza energetica stagionale	-	A+	A+	-	-	-
Carico termico teorico (Pdesignh) (2)	kW	6	9	10	12,2	15,3
Potenza termica di sicurezza elettrica elbu(Tj)	kW	0	0	0	0	0
Consumo energetico annuo indicativo (3) (QHE)	kWh/a	2025	3088	3491	4241	5336
Unità Interna						
Dimensioni (LxAxP)	mm	840x248x840	840x248x840	840x298x840	840x298x840	840x298x840
Peso	Kg	25	27	32	32	32
Aria trattata (max)	m ³ /min	18,33	26,66	30,83	33,33	33,33
Livello Potenza Sonora (Max)	dB(A)	55	60	61	63	61
Livello Pressione Sonora (Min-max)	dB(A)	36-41	37-45	41-46	46-50	43-47
Dimensioni Pannello (LxAxP)	mm	950x45x950	950x45x950	950x45x950	950x45x950	950x45x950
Peso Pannello	Kg	6,5	6,5	6,5	6,5	6,5
Unità esterna						
Dimensioni (LxAxP)	mm	860x670x310	950x840x340	950x1050x340	950x1386x340	950x1386x340
Peso	Kg	51	70	85	113	117
Livello Potenza Sonora (Max)	dB(A)	67	70	73	67	72
Livello Pressione Sonora (Max)	dB(A)	53	55	58	53	58
Alimentazione	V, Hz, Ø	220~240/50/1	220~240/50/1	380~415/50/3	380~415/50/3	380~415/50/3
Intervallo di funzionamento (Raffreddamento)	°C	-15° ~48°	-15° ~48°	-15° ~48°	-15° ~48°	-15° ~48°
Intervallo di funzionamento (Riscaldamento)	°C	-15° ~24°	-15° ~24°	-15° ~24°	-15° ~24°	-15° ~24°
Dati installativi						
Tubazioni liquido	mm(pollici)	9,52 (3/8)	9,52 (3/8)	9,52 (3/8)	9,52 (3/8)	9,52 (3/8)
Tubazioni gas	mm(pollici)	15,88 (5/8)	19,05 (3/4)	19,05 (3/4)	19,05 (3/4)	19,05 (3/4)
Lunghezza tubazioni Max	m	50	50	50	50	50
Dislivello max (U. Interna/U. Esterna)	m	30	30	30	30	30
Prearica di fabbrica	Kg	1,70	2,80	3,20	3,78	3,95
Prearica di fabbrica	TCO2Eq	3,55	5,85	6,68	7,89	8,25
Lunghezza tubazioni Max senza aggiunta di refrigerante	m	5	5	5	5	5
Carica aggiuntiva refrigerante	g/m	35	35	35	35	35
Corrente nominale Raff./Risc.	A	9,7 / 10,5	16,5 / 16	7,5 / 7,3	7,6 / 7,6	8,3 / 8,6
Massima corrente assorbita	A	18,1	22,5	11,6	11	13,1
Refrigerante						
Tipo Refrigerante (4)	-	R410A	R410A	R410A	R410A	R410A
GWP: potenziale di riscaldamento globale del refrigerante utilizzato	-	2088	2088	2088	2088	2088

I modelli a cassetta sono forniti con comando remoto.

(1)(2)(3)(4) vedi pag. 84

CANALIZZABILE

ADT26UX4SNL3 - ADT35UX4SNL3 - ADT52UX4SKL3



	a	b	c	d	e	f	g	h	i	j	k	l
ADT26 / ADT35	900	701	937	73	240	200	0	122	3	600	976	769
ADT52	1170	971	1207	78	250	220	220	157	4	800	1246	1039

ADT26UX4 - ADT35UX4 - ADT52UX4

Modello				
Unità interna		ADT26UX4SNL3	ADT35UX4SNL3	ADT52UX4SKL3
Unità esterna		AUW26U4SR3	AUW35U4SS3	AUW52U4SF3
Raffreddamento				
Capacità Std (Min~Max) (1)	kW	2,7 (1,42-3,4)	3,55 (1,72-3,85)	5,34 (1,4-6)
Assorbimento Std-Max (1)	kW	0,78-1,14	1,03-1,8	1,65-2,46
EER	-	3,45	3,55	3,23
SEER: Efficienza energetica stagionale	-	6,15	6,45	6,11
Classe di efficienza energetica stagionale	-	A++	A++	A++
Carico termico teorico (Pdesignc) (2)	kW	2,7	3,52	5,34
Consumo energetico annuo indicativo (3) (QCE)	kWh/a	154	191	306
Riscaldamento (stagione media)				
Capacità Std (Min~Max) (1)	kW	2,74 (1,27-3,6)	3,7 (1,77-4,22)	6 (1,7-6,8)
Assorbimento Std-Max (1)	kW	0,7-1,14	0,94-1,8	1,72-2,46
COP	-	3,91	3,91	3,49
SCOP: Efficienza energetica stagionale	-	4,01	4,10	4,02
Classe di efficienza energetica stagionale	-	A+	A+	A+
Carico termico teorico (Pdesignh) (2)	kW	2,2	3,52	4,8
Potenza termica di sicurezza elettrica elbu(Tj)	kW	0	0	0
Consumo energetico annuo indicativo (3) (QHE)	kWh/a	769	1203	1676
Unità Interna				
Dimensioni (LxAxP)	mm	900x190x447	900x190x447	1170x190x447
Peso	Kg	19	19	24
Aria trattata (max)	m ³ /min	8,33	9,58	15
ESP	Pa	0~50	0~50	10/30
Livello Potenza Sonora (Max)	dB(A)	44	49	56
Livello Pressione Sonora (Min-max)	dB(A)	25-32	29-36	38-43
Unità esterna				
Dimensioni (LxAxP)	mm	730x536x260	810x585x280	860x670x310
Peso	Kg	31	34	45
Livello Potenza Sonora (Max)	dB(A)	64	60	65
Livello Pressione Sonora (Max)	dB(A)	52	48	53
Alimentazione	V, Hz, Ø	220~240/50/1	220~240/50/1	220~240/50/1
Intervallo di funzionamento (Raffreddamento)	°C	-15° ~48°	-15° ~48°	-15° ~48°
Intervallo di funzionamento (Riscaldamento)	°C	-15° ~24°	-15° ~24°	-15° ~24°
Dati installativi				
Tubazioni liquido	mm(pollici)	6,35 (1/4)	6,35 (1/4)	6,35 (1/4)
Tubazioni gas	mm(pollici)	9,50 (3/8)	9,50 (3/8)	12,7 (1/2)
Lunghezza tubazioni Max	m	25	25	30
Dislivello max (U. Interna/U. Esterna)	m	10	15	15
Precarica di fabbrica	Kg	0,83	1,05	1,3
Precarica di fabbrica	TCO2Eq	1,73	2,19	2,71
Lunghezza tubazioni Max senza aggiunta di refrigerante	m	5	5	5
Carica aggiuntiva refrigerante	g/m	15	15	15
Corrente nominale Raff./Risc.	A	3,6 / 3,0	4,6 / 4,2	7,6 / 7,9
Massima corrente assorbita	A	7,8	8,1	11,1
Refrigerante				
Tipo Refrigerante (4)	-	R410A	R410A	R410A
GWP: potenziale di riscaldamento globale del refrigerante utilizzato	-	2088	2088	2088

I modelli canalizzabili sono forniti con comando remoto e comando cablato.

Nota Bene: La pressione statica è regolabile tramite comando cablato (YXE-C01U / YXE-C02U)

(1)(2)(3)(4) vedi pag. 84

AUD71UX4 - AUD105UX4 - AUD125UX4 - AUD140UX4 - AUD175UX4

Modello						
Unità interna		AUD71UX4SLL3	AUD105UX4SHH3	AUD125UX4SHH3	AUD140UX4SHH3	AUD175UX4SHH3
Unità esterna		AUW71U4SF3	AUW105U4SA3	AUW125U6ST3	AUW140U6SP3	AUW175U6SP3
Raffreddamento						
Capacità Std (Min~Max) (1)	kW	7,05 (2,7-7,85)	10,5 (2,93-12)	12,3 (3,3-13,2)	14 (3,2-16)	17 (4,98-18)
Assorbimento Std-Max (1)	kW	2,2-4,1	3,7-5,1	4,3-6,4	4,28-7	5,23-7,8
EER	-	3,23	2,84	2,86	3,27	3,25
SEER: Efficienza energetica stagionale / $\eta_{s,c}$	-	6,23	6,21	225,4%	237%	233%
Classe di efficienza energetica stagionale	-	A++	A++	-	-	-
Carico termico teorico (Pdesignc) (2)	kW	7,05	10,5	11,6	14	17
Consumo energetico annuo indicativo (3) (QCE)	kWh/a	396	563	665	802	974
Riscaldamento (stagione media)						
Capacità Std (Min~Max) (1)	kW	8,05 (2,77-8,7)	11,5 (3,32-13)	14 (3-14,6)	16 (3,4-18,5)	20 (5,2-20,5)
Assorbimento Std-Max (1)	kW	2,37-4,1	3,4-5,1	4,1-6,4	4,24-7	5,36-7,8
COP	-	3,39	3,38	3,41	3,77	3,73
SCOP: Efficienza energetica stagionale / $\eta_{s,h}$	-	4,08	4,03	147,8%	149%	149%
Classe di efficienza energetica stagionale	-	A+	A+	-	-	-
Carico termico teorico (Pdesignh) (2)	kW	6	9	10	12,2	15
Potenza termica di sicurezza elettrica elbu(Tj)	kW	0	0	0	0	0
Consumo energetico annuo indicativo (3) (QHE)	kWh/a	2059	3124	3491	4259	5232
Unità Interna						
Dimensioni (LxAxP)	mm	900x270x720	1300x350x800	1300x350x800	1300x350x800	1300x350x800
Peso	Kg	32	51	51	51	51
Aria trattata (max)	m ³ /min	18,33	24,16	29,16	40	40
ESP	Pa	0~80	0~120	0~120	0~120	0~120
Livello Potenza Sonora (Max)	dB(A)	57	62	67	68	70
Livello Pressione Sonora (Min-max)	dB(A)	38-44	39-46	44-51	50-55	50-56
Unità esterna						
Dimensioni (LxAxP)	mm	860x670x310	950x840x340	950x1050x340	950x1386x340	950x1386x340
Peso	Kg	51	70	85	113	117
Livello Potenza Sonora (Max)	dB(A)	67	70	73	67	72
Livello Pressione Sonora (Max)	dB(A)	53	55	58	53	58
Alimentazione	V, Hz, Ø	220~240/50/1	220~240/50/1	380~415/50/3	380~415/50/3	380~415/50/3
Intervallo di funzionamento (Raffreddamento)	°C	-15° ~48°	-15° ~48°	-15° ~48°	-15° ~48°	-15° ~48°
Intervallo di funzionamento (Riscaldamento)	°C	-15° ~24°	-15° ~24°	-15° ~24°	-15° ~24°	-15° ~24°
Dati installativi						
Tubazioni liquido	mm(pollici)	9,50 (3/8)	9,50 (3/8)	9,50 (3/8)	9,50 (3/8)	9,50 (3/8)
Tubazioni gas	mm(pollici)	15,88 (5/8)	19,05 (3/4)	9,05 (3/4)	19,05 (3/4)	19,05 (3/4)
Lunghezza tubazioni Max	m	50	50	50	50	50
Dislivello max (U. Interna/U. Esterna)	m	30	30	30	30	30
Prearica di fabbrica	Kg	1,7	2,8	3,2	3,78	3,95
Prearica di fabbrica	TCO2Eq	3,55	5,85	6,68	7,89	8,25
Lunghezza tubazioni Max senza aggiunta di refrigerante	m	5	5	5	5	5
Carica aggiuntiva refrigerante	g/m	35	35	35	35	35
Corrente nominale Raff./Risc.	A	9,7 / 10,5	16,5 / 15,2	7,9 / 7,5	7,8 / 7,7	8,5 / 8,7
Massima corrente assorbita	A	18,1	22,5	11,6	12	13,1
Refrigerante						
Tipo Refrigerante (4)	-	R410A	R410	R410	R410A	R410A
GWP: potenziale di riscaldamento globale del refrigerante utilizzato	-	2088	2088	2088	2088	2088

I modelli canalizzabili sono forniti con comando remoto e comando cablato.

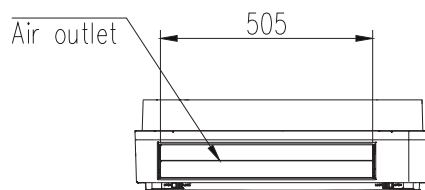
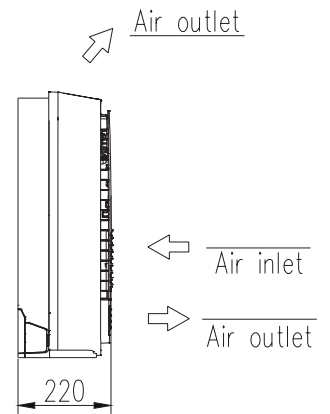
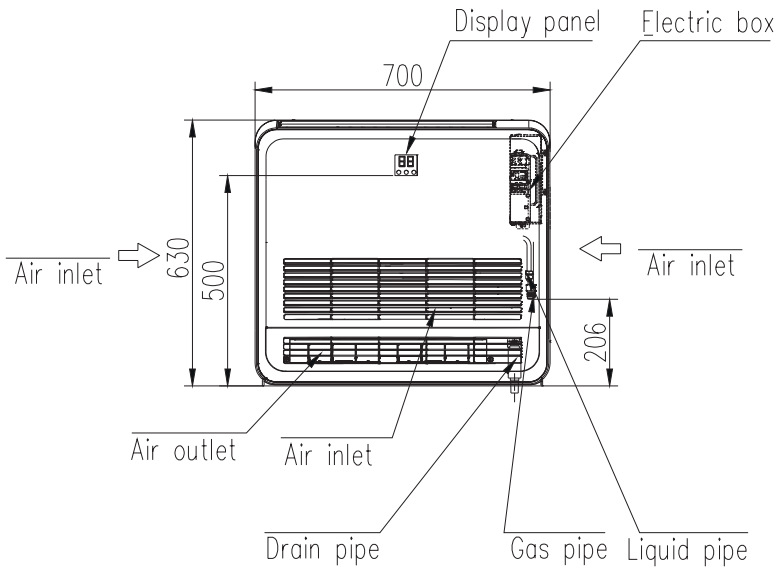
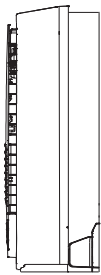
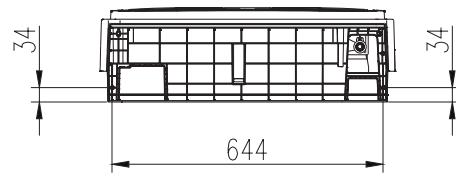
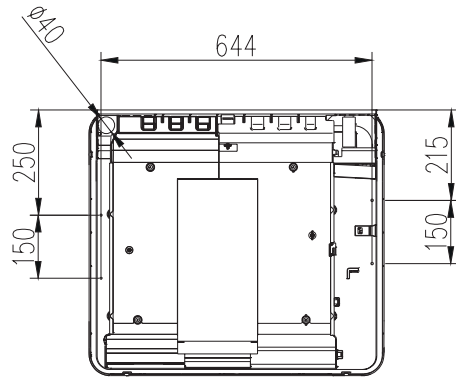
Nota Bene: La pressione statica è regolabile tramite comando cablato (YXE-C01U / YXE-C02U)

(1)(2)(3)(4) vedi pag. 84

CONSOLE

AKT26UR4RK4 - AKT35UR4RK4

NEW



AKT26UR4RK4 - AKT35UR4RK4

Modello			
Unità interna		AKT26UR4RK4	AKT35UR4RK4
Unità esterna		AUW26U4RR4	AUW35U4RS4
Raffreddamento			
Capacità Std (Min~Max) (1)	kW	2,79 (1,42-3,4)	3,66 (1,72-3,95)
Assorbimento Std-Max (1)	kW	0,78-1,14	1-1,8
EER	-	3,59	3,67
SEER: Efficienza energetica stagionale	-	6,5	6,35
Classe di efficienza energetica stagionale	-	A++	A++
Carico termico teorico (Pdesignc) (2)	kW	2,6	3,52
Consumo energetico annuo indicativo (3) (QCE)	kWh/a	150	195
Riscaldamento (stagione media)			
Capacità Std (Min~Max) (1)	kW	2,83 (1,27-3,6)	3,81
Assorbimento Std-Max (1)	kW	0,69-1,14	0,98-1,8
COP	-	4,10	3,92
SCOP: Efficienza energetica stagionale	-	4,02	4,1
Classe di efficienza energetica stagionale	-	A+	A+
Carico termico teorico (Pdesignh) (2)	kW	2,3	3,52
Potenza termica di sicurezza elettrica elbu(Tj)	kW	0	0
Consumo energetico annuo indicativo (3) (QHE)	kWh/a	760	1203
Unità Interna			
Dimensioni (LxAxP)	mm	700x630x225	700x630x225
Peso	Kg	18,5	18,5
Aria trattata (max)	m ³ /min	9,6	9,6
Livello Potenza Sonora (Max)	dB(A)	55	56
Livello Pressione Sonora (Min-max)	dB(A)	26-38	29-39
Unità esterna			
Dimensioni (LxAxP)	mm	730x536x260	810x585x280
Peso	Kg	31	34
Livello Potenza Sonora (Max)	dB(A)	60	64
Livello Pressione Sonora (Max)	dB(A)	48	52
Alimentazione	V, Hz, Ø	220~240/50/1	220~240/50/1
Intervallo di funzionamento (Raffreddamento)	°C	-15° ~48°	-15° ~48°
Intervallo di funzionamento (Riscaldamento)	°C	-15° ~24°	-15° ~24°
Dati installativi			
Tubazioni liquido	mm(pollici)	6,35 (1/4)	6,35 (1/4)
Tubazioni gas	mm(pollici)	9,50 (3/8)	9,50 (3/8)
Lunghezza tubazioni Max	m	25	25
Dislivello max (U. Interna/U. Esterna)	m	10	10
Prearica di fabbrica	Kg	0,71	0,85
Prearica di fabbrica	TCO2Eq	0,48	0,57
Lunghezza tubazioni Max senza aggiunta di refrigerante	m	5	5
Carica aggiuntiva refrigerante	g/m	15	15
Corrente nominale Raff./Risc.	A	3,54 / 3,14	4,4 / 4,3
Massima corrente assorbita	A	7,8	8,1
Refrigerante			
Tipo Refrigerante (4)	-	R32	R32
GWP: potenziale di riscaldamento globale del refrigerante utilizzato	-	675	675

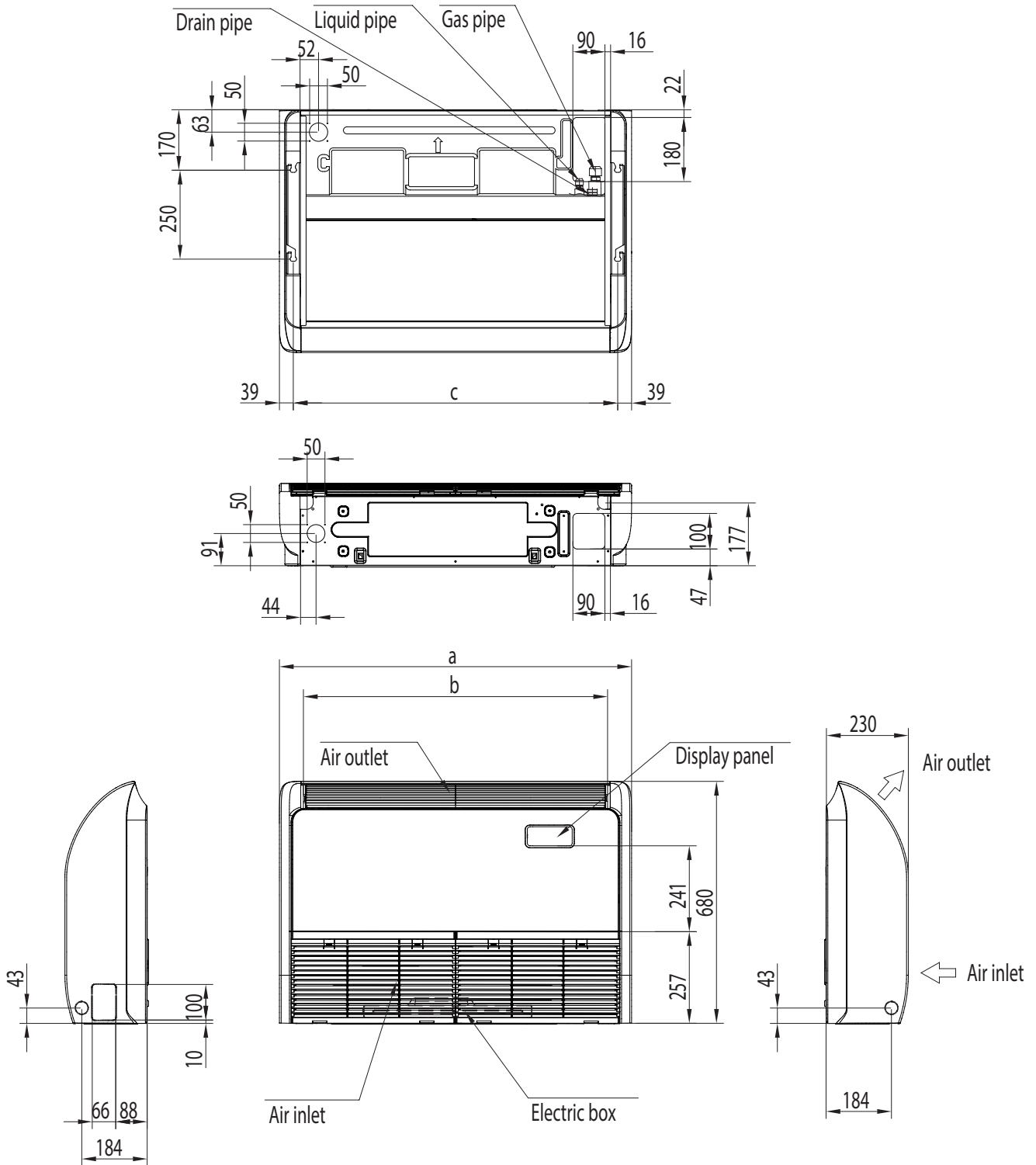
I modelli console sono forniti con comando remoto.

Dati preliminari

(1)(2)(3)(4) vedi pag. 84

SOFFITTO / PAVIMENTO

AVT52UR4SA3 - AUV71UR4SA3 - AUV105UR4SB3
 AUV125UR4SC3 - AUV140UR4SC3 - AUV175UR4SC3



	a	b	c
AVT52UR4SA3 / AUV71UR4SA3	990	855	912
AUV105UR4SB3	1285	1150	1207
AUV125UR4SC3 / AUV140UR4SC3 / AUV175UR4SC3	1580	1445	1502

AVT52UR4 - AUV71UR4 - AUV105UR4 - AUV125UR4 AUV140UR4 - AUV175UR4

Modello							
Unità interna		AVT52UR4SA3	AUV71UR4SA3	AUV105UR4SB3	AUV125UR4SC3	AUV140UR4SC3	AUV175UR4SC3
Unità esterna		AUW52U4SF3	AUW71U4SF3	AUW105U4SA3	AUW125U6ST3	AUW140U6SP3	AUW175U6SP3
Raffreddamento							
Capacità Std (Min~Max) (1)	kW	5,28 (1,51-5,5)	7,1 (2,7-7,85)	10,5 (2,8-11)	12,3 (3,3-13,2)	14 (3,1-16,1)	17 (4,98-18)
Assorbimento Std-Max (1)	kW	1,75-2,6	2,2-4,1	4-5,1	4,25-6,4	4,41-6,3	5,18-8,2
EER	-	3,02	3,23	2,62	2,89	3,17	3,28
SEER: Efficienza energetica stagionale / $\eta_{s,c}$	-	6,8	6,11	6,11	213,4%	240%	236,6%
Classe di efficienza energetica stagionale	-	A++	A++	A++	-	-	-
Carico termico teorico (Pdesignc) (2)	kW	5,28	7,0	10,5	11,0	14,0	17,0
Consumo energetico annuo indicativo (3) (QCE)	kWh/a	271	404	601	630	802	974
Riscaldamento (stagione media)							
Capacità Std (Min~Max) (1)	kW	6 (1,69-6,24)	8,2 (2,77-9,2)	11,3 (3,32-12)	14 (3-14,6)	15,8 (3,3-18)	20 (5,2-21)
Assorbimento Std-Max (1)	kW	1,85-2,6	2,37-4,1	3,75-5,1	4,5-6,4	4,35-6,3	5,36-8,2
COP	-	3,24	3,46	3,0	3,11	3,63	3,73
SCOP: Efficienza energetica stagionale / $\eta_{s,h}$	-	4,30	4,08	4,11	148,6%	148%	144,2%
Classe di efficienza energetica stagionale	-	A+	A+	A+	-	-	-
Carico termico teorico (Pdesignh) (2)	kW	4,8	6,0	9,0	10,0	12,2	15,0
Potenza termica di sicurezza elettrica elbu(Tj)	kW	0	0	0	0	0	0
Consumo energetico annuo indicativo (3) (QHE)	kWh/a	1564	2059	3064	3491	4252	5232
Unità Interna							
Dimensioni (LxAxP)	mm	990x680x230	990x680x230	1285x680x230	1580x680x230	1580x680x230	1580x680x230
Peso	Kg	29	30	37	48	48	50
Aria trattata (max)	m ³ /min	13,33	18,33	28,33	33,33	33,33	33,33
Livello Potenza Sonora (Max)	dB(A)	56	62	63	66	65	65
Livello Pressione Sonora (Min-max)	dB(A)	36-43	42-48	48-50	45-50	41-51	43-51
Unità esterna							
Dimensioni (LxAxP)	mm	860x670x310	860x670x310	950x840x340	950x1050x340	950x1386x340	950x1386x340
Peso	Kg	45	51	70	85	113	117
Livello Potenza Sonora (Max)	dB(A)	65	67	70	73	67	72
Livello Pressione Sonora (Max)	dB(A)	53	53	55	58	53	58
Alimentazione	V, Hz, Ø	220~240/50/1	220~240/50/1	220~240/50/1	380~415/50/3	380~415/50/3	380~415/50/3
Intervallo di funzionamento (Raffreddamento)	°C	-15° ~48°	-15° ~48°	-15° ~48°	-15° ~48°	-15° ~48°	-15° ~48°
Intervallo di funzionamento (Riscaldamento)	°C	-15° ~24°	-15° ~24°	-15° ~24°	-15° ~24°	-15° ~24°	-15° ~24°
Dati installativi							
Tubazioni liquido	mm	6,35 (1/4)	9,52 (3/8)	9,52 (3/8)	9,52 (3/8)	9,52 (3/8)	9,52 (3/8)
Tubazioni gas	(pollici)	12,7 (1/2)	15,88 (5/8)	19,05 (3/4)	19,05 (3/4)	19,05 (3/4)	19,05 (3/4)
Lunghezza tubazioni Max	m	30	50	50	50	50	50
Dislivello max (U. Interna/U. Esterna)	m	15	30	30	30	30	30
Pre carica di fabbrica	Kg	1,3	1,70	2,80	3,20	3,78	3,95
Pre carica di fabbrica	TCO2Eq	2,71	3,55	5,85	6,68	7,89	8,25
Lunghezza tubazioni Max senza aggiunta di refrigerante	m	5	5	5	5	5	5
Carica aggiuntiva refrigerante	g/m	15	35	35	35	35	35
Corrente nominale Raff./Risc.	A	7,3 / 7,8	9,7 / 10,5	17,6 / 16,3	7,8 / 8,2	8,1 / 8,1	8,6 / 9,2
Massima corrente assorbita	A	11	18,1	22,5	11,6	11,0	13,5
Refrigerante							
Tipo Refrigerante (4)	-	R410A	R410A	R410	R410	R410A	R410A
GWP: potenziale di riscaldamento globale del refrigerante utilizzato	-	2088	2088	2088	2088	2088	2088

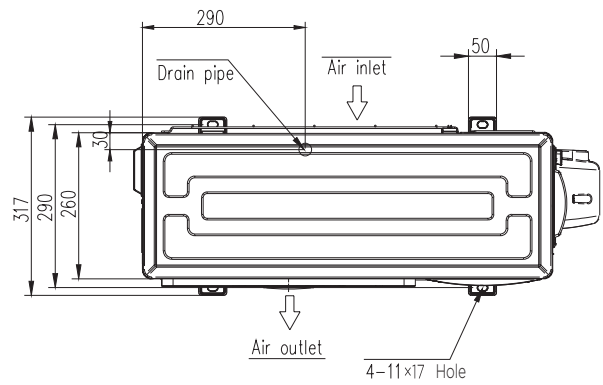
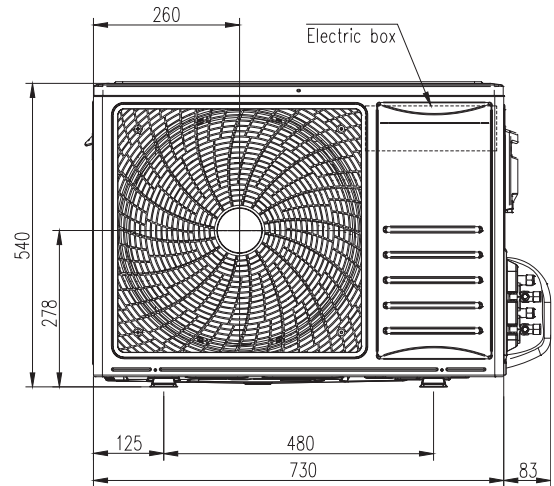
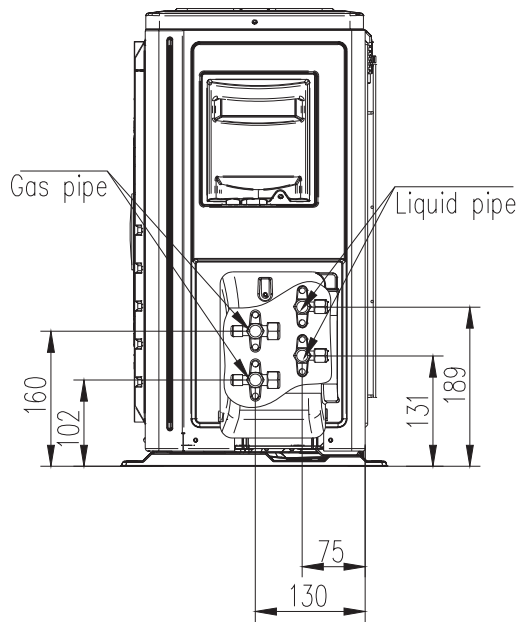
I modelli soffitto/pavimento sono forniti con comando remoto.

(1)(2)(3)(4) vedi pag. 84

UNITÀ ESTERNE

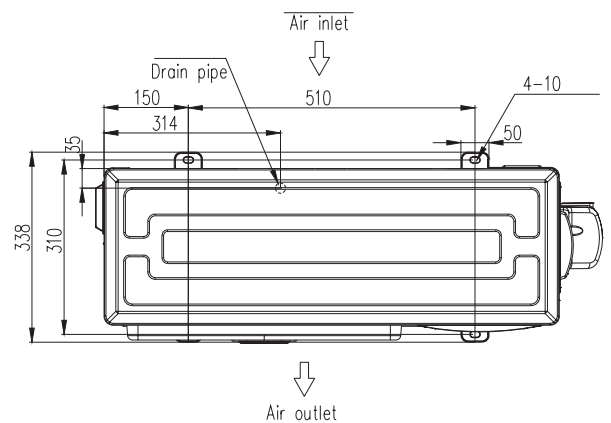
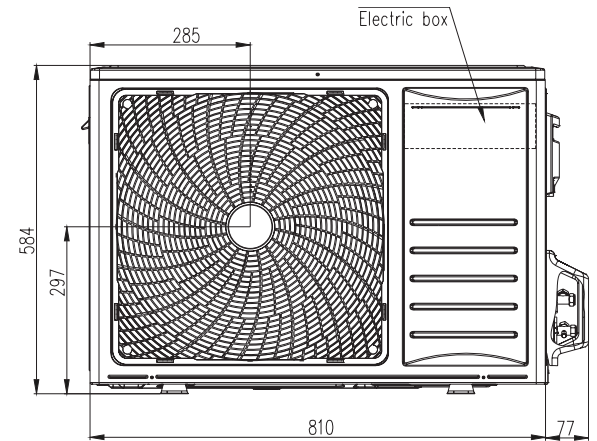
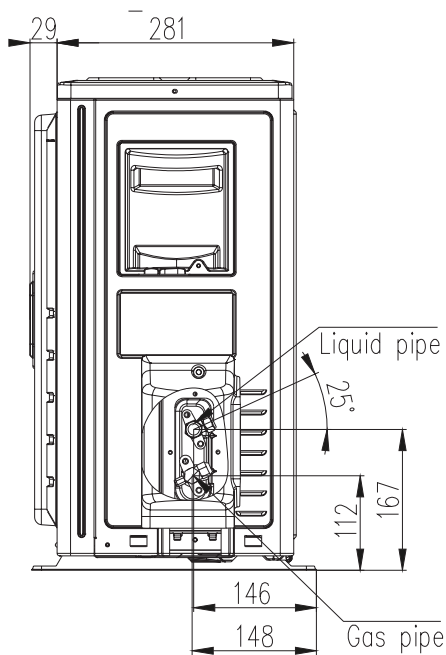
AUW26U4SR3

AUW26U4RR4



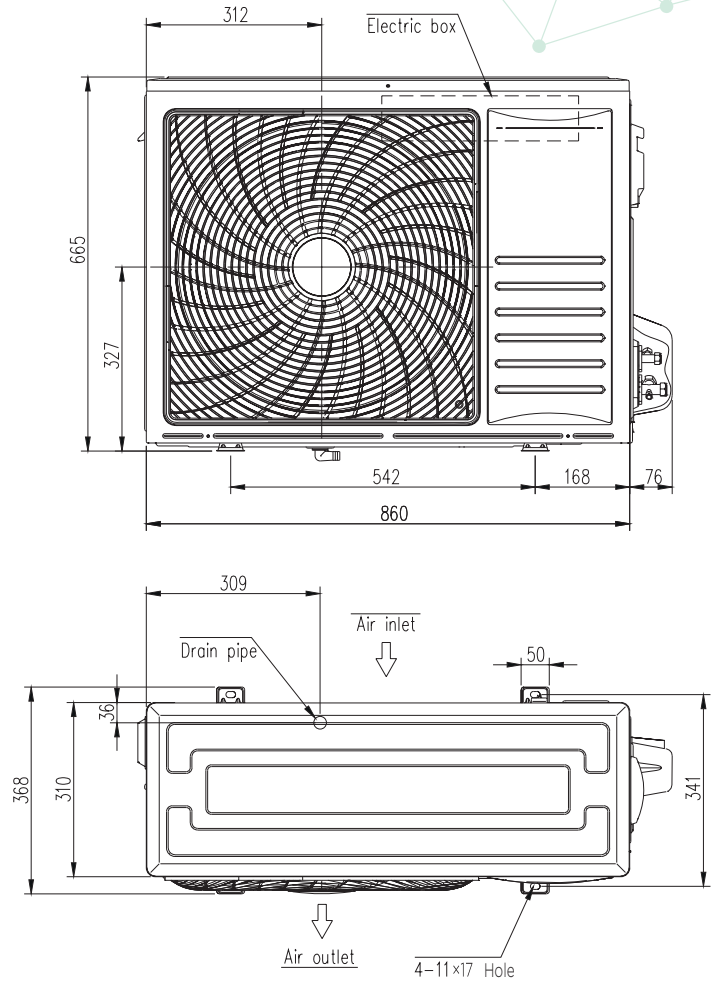
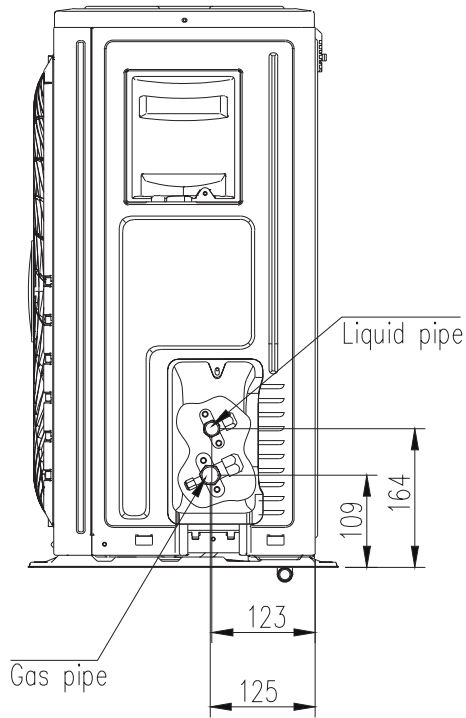
AUW35U4SS3

AUW35U4RS4

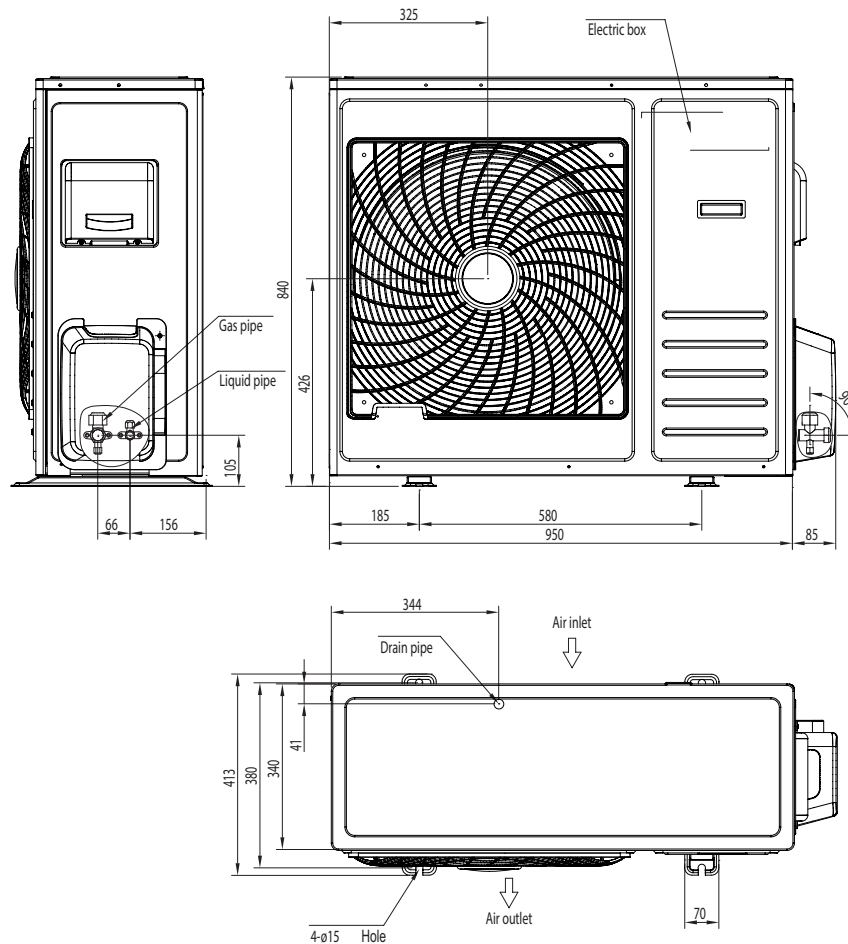


AUW52U4SF3

AUW71U4SF3

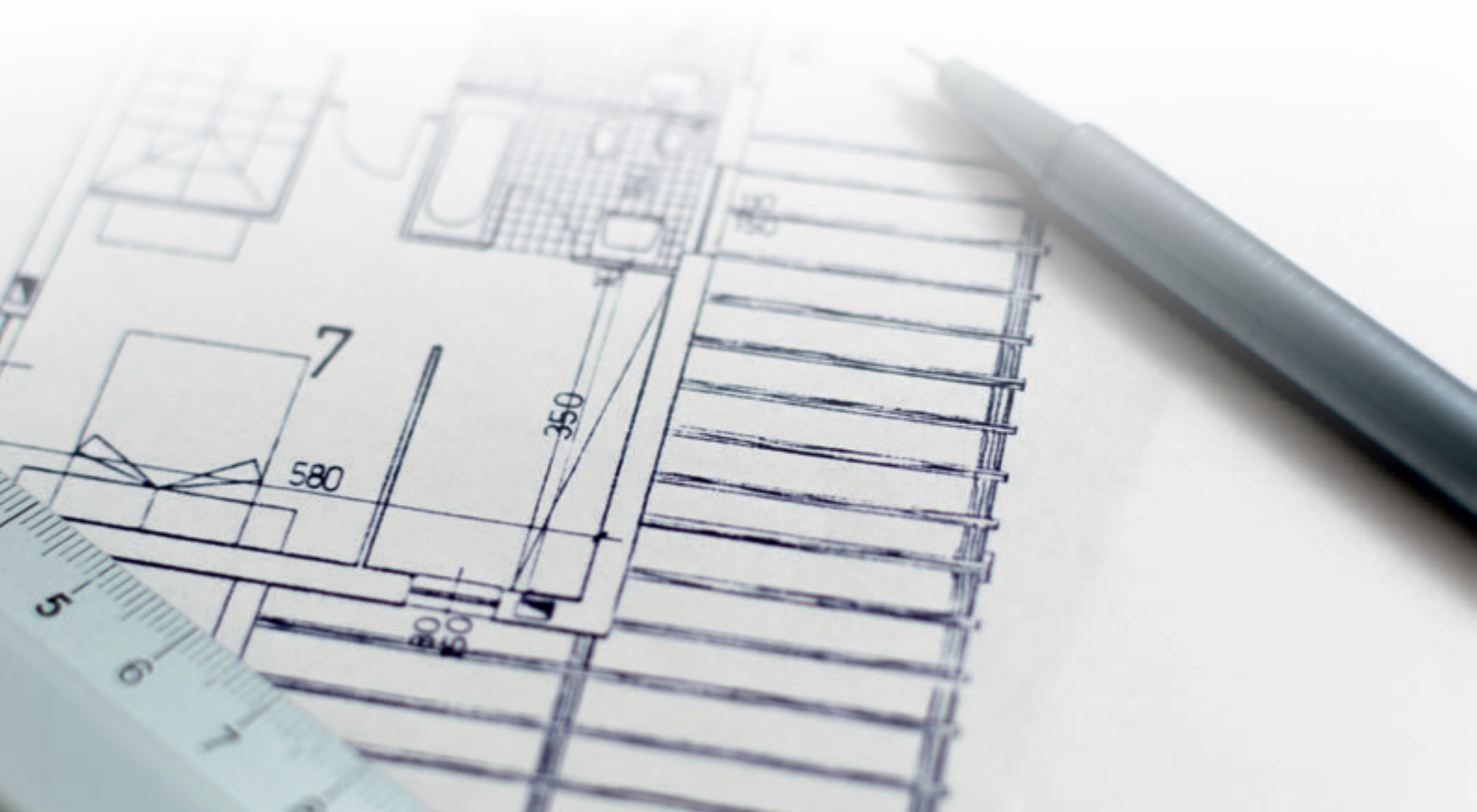
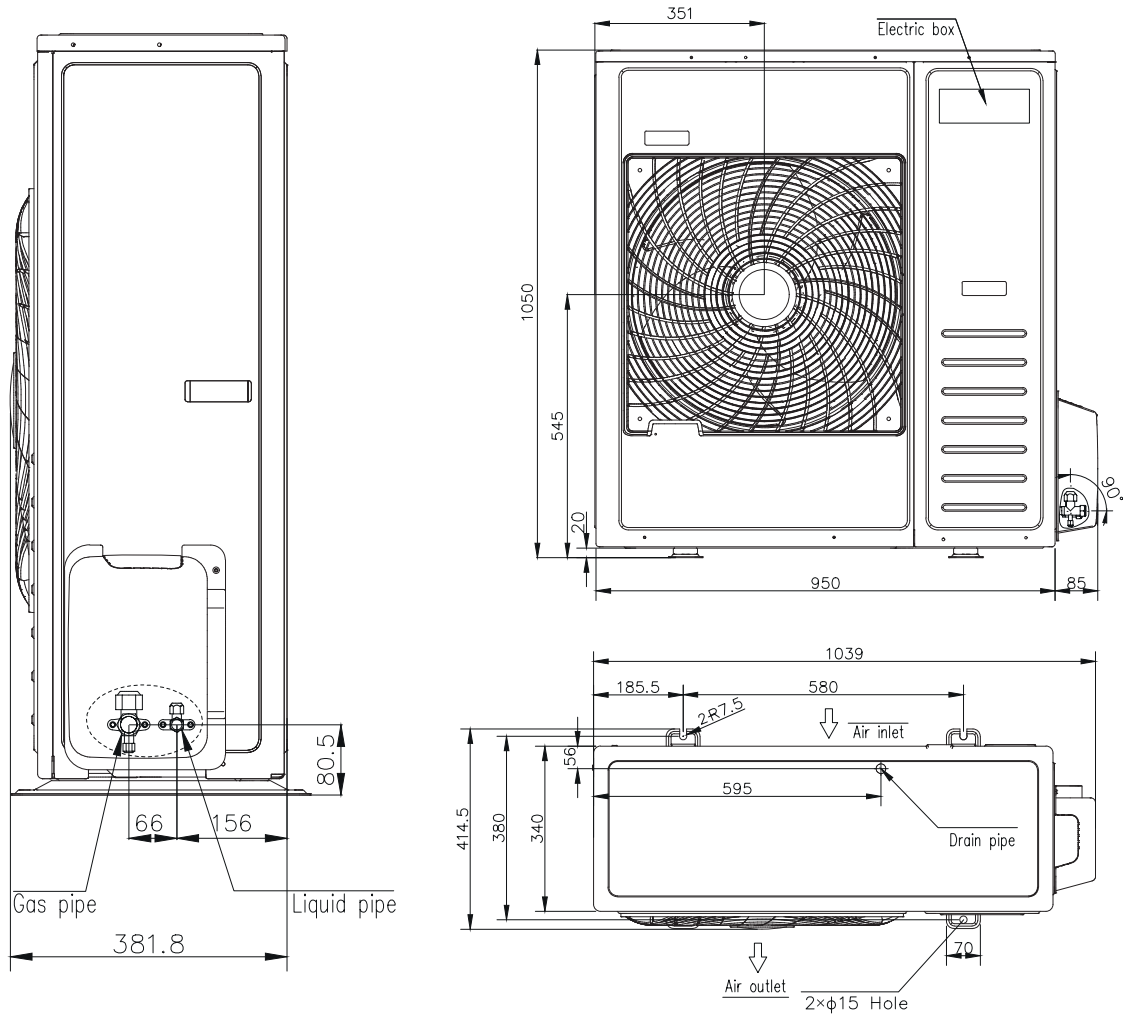


AUW105U4SA3

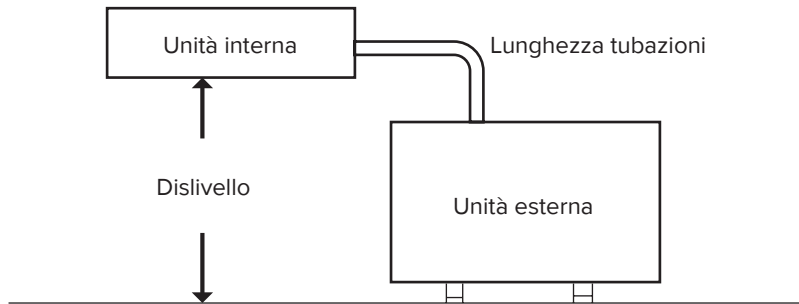
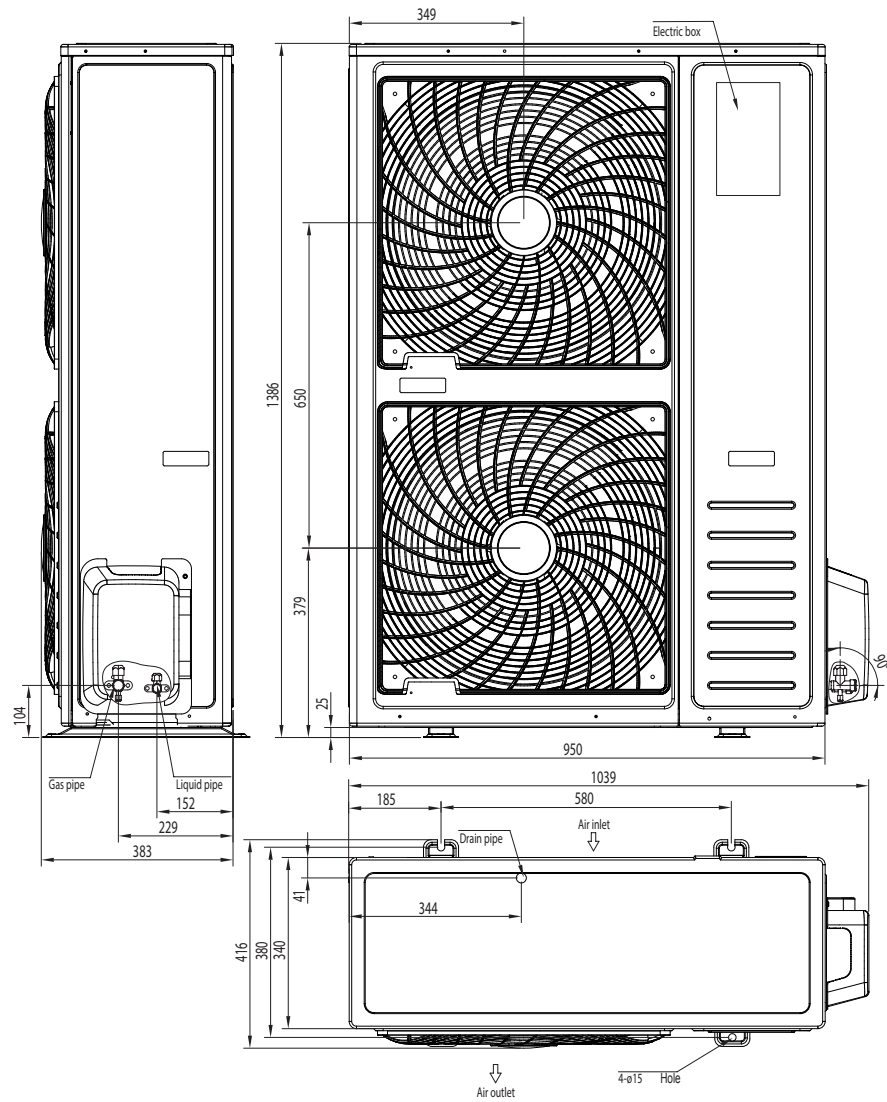


UNITÀ ESTERNE

AUW125U6ST3



AUW140U6SP
AUW175U6SP



Capacità	Lunghezza max (L)	Dislivello (L)	Carica aggiuntiva refrigerante (oltre 5m)
2.6 kW	25(m)	10(m)	15(g/m)
3.5 kW	25(m)	15(m)	15(g/m)
5.2 kW	30(m)	15(m)	15(g/m)
7.0 kW	50(m)	30(m)	35(g/m)
10.5 kW	50(m)	30(m)	35(g/m)
14.0/17.5 kW	50(m)	30(m)	35(g/m)

Precarica refrigerante		Lunghezza totale tubazioni	
		0m ~ 5m	5m ~ 50m
AUW26U4SR3	830g	0g	Xg = 15g / m X (Lunghezza totale tubazioni (m) -5)
AUW35U4SS3	1050g	0g	
AUW52U4SF3	1300g	0g	
AUW71U4SF3	1700g	0g	
AUW105U4SA3	2800g	0g	Xg = 35g / m X (Lunghezza totale tubazioni (m) -5)
AUW125U6ST3	3200g	0g	
AUW140U6SP3	3780g	0g	
AUW175U6SP3	3950g	0g	

SISTEMI DI CONTROLLO

Comando cablato YXE-C01U

Funzioni principali

- Raffreddamento/Riscaldamento/Deumidificazione/Ventilazione/Auto
- Impostazione temperatura
- Timer/Sleep
- Programmazione settimanale
- Display codici di errore
- Controllo parametri
- Indicatore pulizia filtro
- Ricevitore per telecomando
- Impostazione limite temperatura
- Orologio
- Regolazione del flusso d'aria
- Modalità sicurezza
- Per modelli multisplit e monosplit commerciale



Modello	YXE-C01U
Alimentazione	DC 12-17V
Dimensioni	120x120x20
Numero massimo di unità interne collegabili	1

Comando cablato YXE-C02U(E)

Funzioni principali

- Raffreddamento/Riscaldamento/Deumidificazione/Ventilazione/Auto
- Impostazione temperatura
- Timer/Sleep
- Programmazione settimanale
- Display codici di errore
- Controllo parametri
- Indicatore pulizia filtro
- Collegabile a comando centralizzato
- Intervallo di funzionamento
- Diagnosi
- °C/°F
- Orologio
- Regolazione del flusso d'aria
- Modalità sicurezza
- Per modelli multisplit e monosplit commerciale



Modello	YXE-C02U(E)
Alimentazione	DC 12-17V
Dimensioni	120x120x20
Numero massimo di unità interne collegabili	1

Comando cablato YXE-C03U(E) per sistemi Twin, Triple e Quadri

Funzioni principali

- Raffreddamento/Riscaldamento/Deumidificazione/Ventilazione/Auto
- Impostazione temperatura
- Timer/Sleep
- Programmazione settimanale
- Display codici di errore
- Controllo parametri
- Indicatore pulizia filtro
- Intervallo di funzionamento
- Diagnosi
- °C/°F
- Orologio
- Regolazione del flusso d'aria
- Modalità sicurezza



Modello	YXE-C03U(E)
Alimentazione	DC 12-17V
Dimensioni	120x120x20
Numero massimo di unità interne collegabili	1

Comando centralizzato YJE-C01T(E)

Funzioni principali

- Raffreddamento/Riscaldamento/Deumidificazione/Ventilazione/Auto
- Impostazione temperatura
- Timer/Sleep
- Programmazione settimanale
- Display codici di errore
- Controllo parametri
- Indicatore pulizia filtro
- Ricevitore per telecomando
- Impostazione limite temperatura
- °C/°F
- Orologio
- Regolazione del flusso d'aria
- Modalità sicurezza
- Per modelli multisplit e monosplit commerciale



Modello	YJE-C01T(E)	B541(E)	YXE-C02U(E)
Alimentazione	AC 175-264V	-	DC 12-17V
Dimensioni	120x120x20	80X50X15	120x120x20
Numero massimo di unità interne collegabili	16	1	1

Comando cablato touch screen YXE-D01U(E)

Funzioni principali

- Raffreddamento/Riscaldamento/Deumidificazione/Ventilazione/Auto
- Impostazione temperatura
- Timer/Sleep
- Programmazione settimanale
- Display codici di errore
- Collegabile a comando centralizzato
- Indicatore pulizia filtro
- Ricevitore per telecomando
- Impostazione limite temperatura
- °C/°F
- Orologio
- Regolazione del flusso d'aria
- Modalità sicurezza
- Per modelli multisplit e monosplit commerciale



Modello	YXE-D01U(E)
Alimentazione	-
Dimensioni	120x120x20
Numero massimo di unità interne collegabili	1

Ricevitore per comando remoto per modelli canalizzabili R-A01Z(E)



Hisense



HI-FLEXI **G+** SERIES



New appearance

Innovative structure design, stable and durable



New energy efficiency

Stable performance, energy conservation and environmental friendly



New comfort level

Stepless frequency inverter technology, precise temperature control, quiet and comfortable



New innovative installation

Super long piping design, flexible and convenient installation



New control technology

Multiple control mode, intelligent and convenient

SUPER CAPACITY INNOVATIVE APPEARANCE



Hisense Italia Srl
Via Montefeltro 6/A, 20156 Milano - Italy
<http://www.hisenseitalia.it/clima>

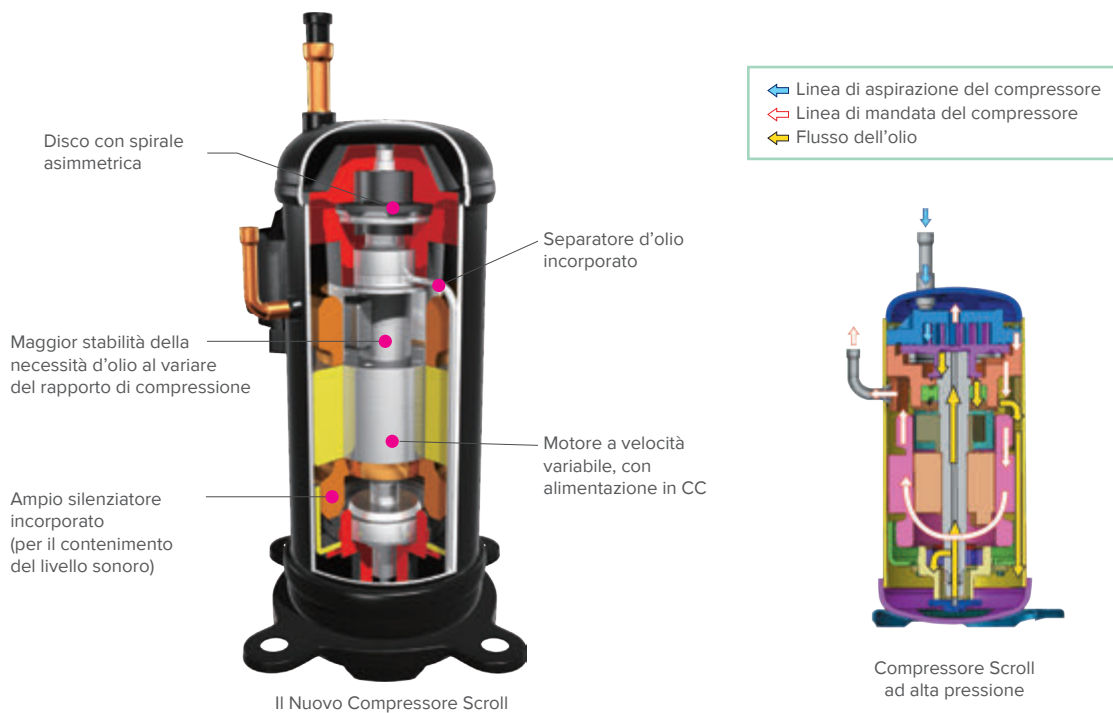
Hisense International
Add: F22, Hisense Tower, 17 Dongai Xi Road
Qingdao, China. 266071
<http://www.hisense.cn/en/>
E-mail: gjxktxsb@hisense.com

Hisense Hitachi Air-conditioning
Add: Hisense Tower, 17, Donghai Xi Road
Qingdao, China, 266071
E-mail: export@hisensehitachi.com
Tel.: +86-532-80877298

TECNOLOGIA SISTEMI VRF

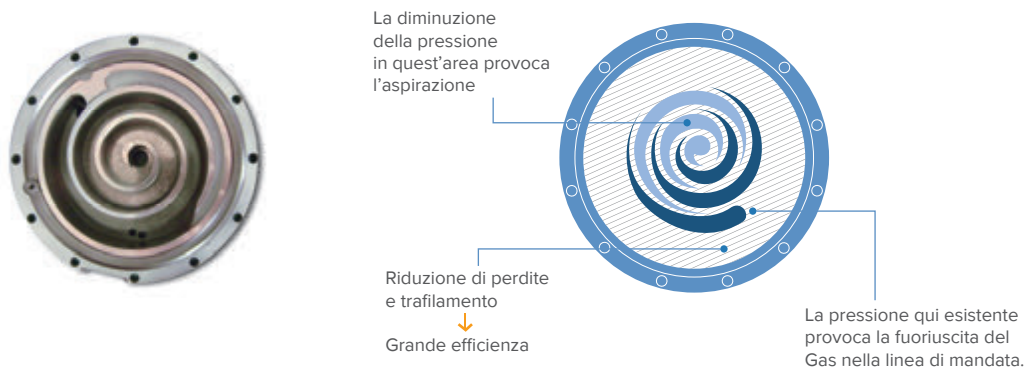
Compressore Scroll ad alta pressione con azionamento in CC ad Inverter

I sistemi VRF Hisense adottano i più recenti compressori scroll ad alta pressione i quali sono in grado di generare rapporti di compressione più elevati, contenere il trascinamento dell'olio e generare livelli sonori più contenuti.



Tecnologia esclusiva dell'asimmetria della spirale

La struttura asimmetrica della spirale contribuisce al contenimento del trafilamento del gas durante l'intero processo di compressione a tutto vantaggio dell'efficienza e dell'affidabilità di funzionamento.



TECNOLOGIA SISTEMI VRF

Sottoraffreddamento a due stadi

La batteria di scambio dell'unità esterna è dotata di una sezione per il sottoraffreddamento del primo stadio. Il sottoraffreddamento del secondo stadio è ottenuto in un'ulteriore sezione della batteria. Il sottoraffreddamento totale che può arrivare fino a ben 27 °C aumenta la potenzialità frigorifera e consente l'uso di tubazioni di maggior lunghezza.

Schema del circuito frigorifero Super Cooling a due stadi

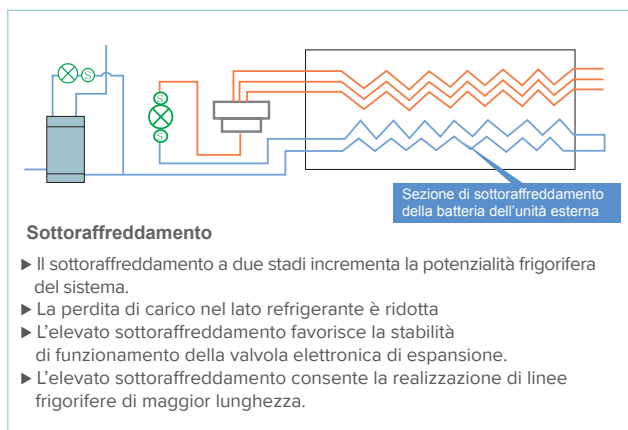
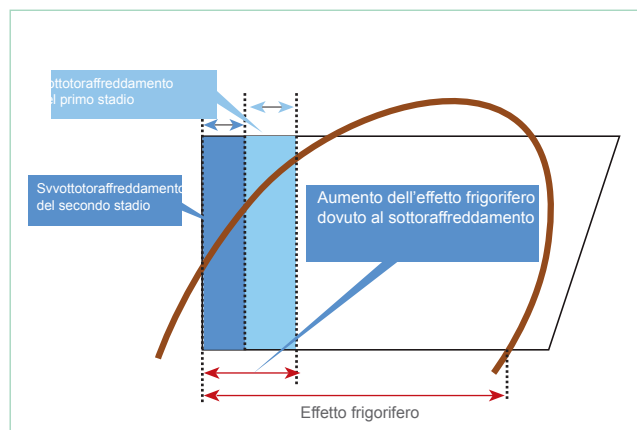


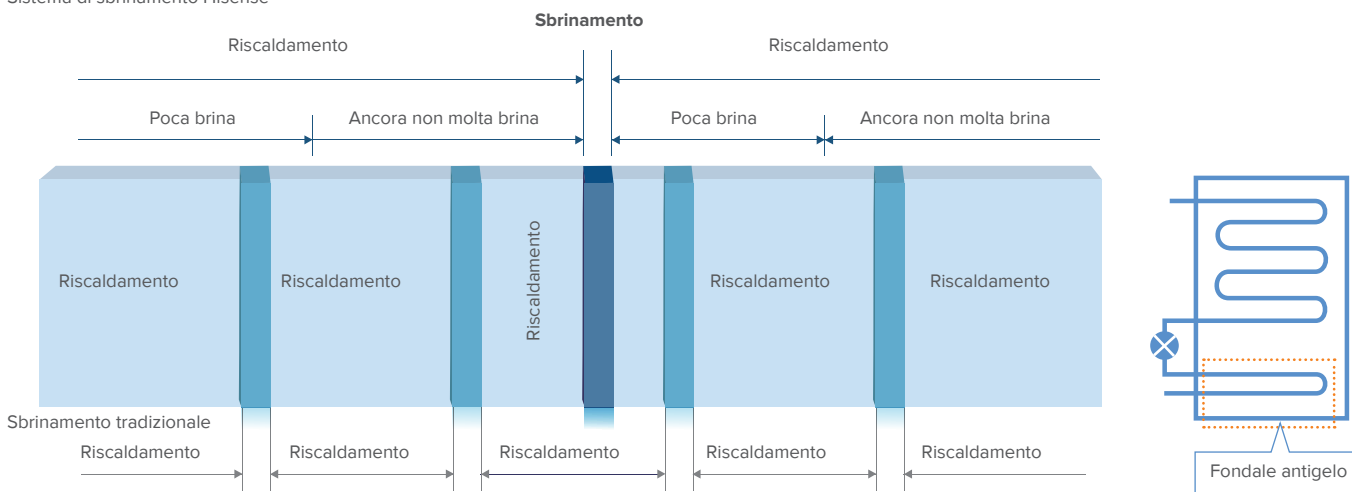
Diagramma del circuito frigorifero Super Cooling a due stadi



Sbrinamento intelligente

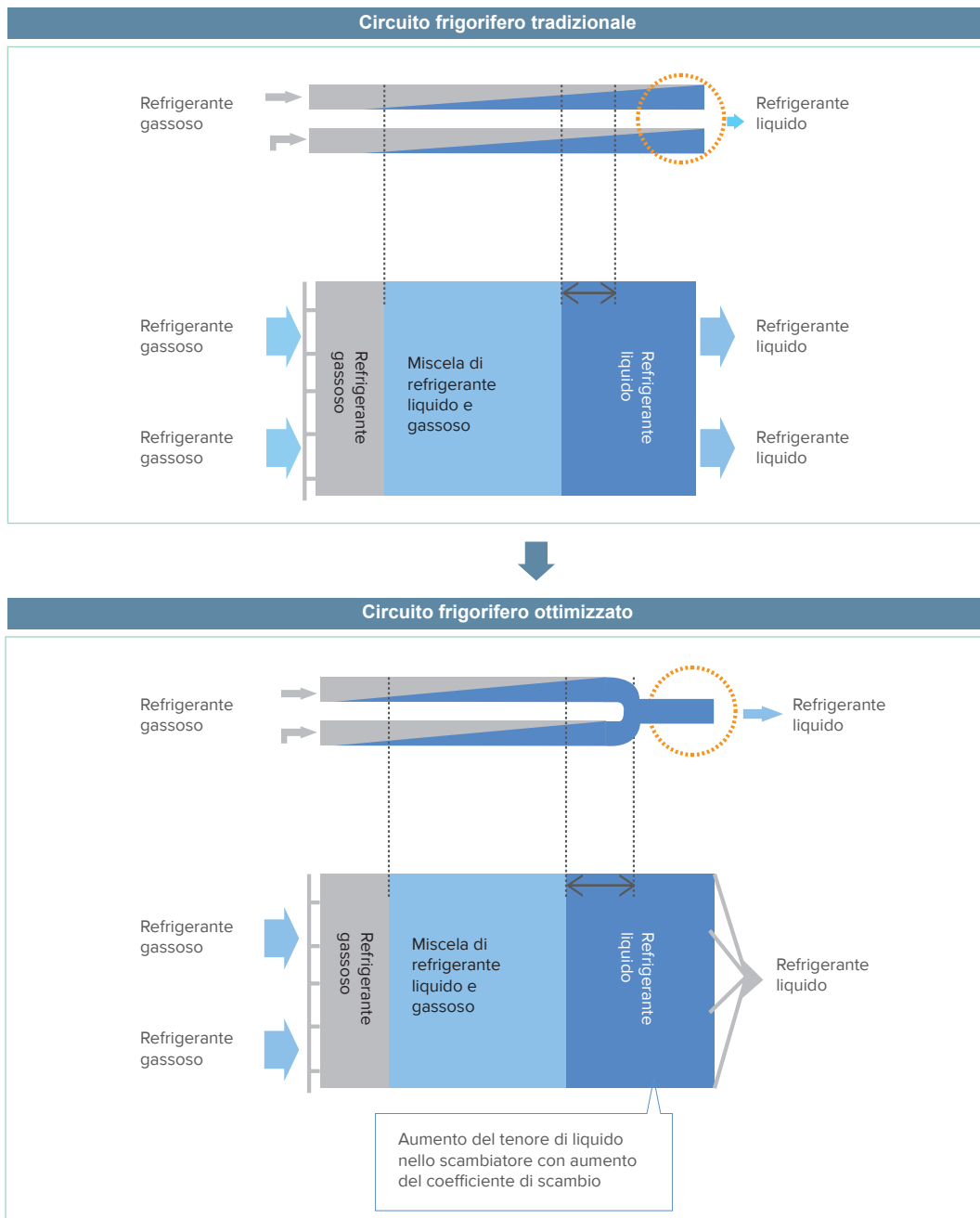
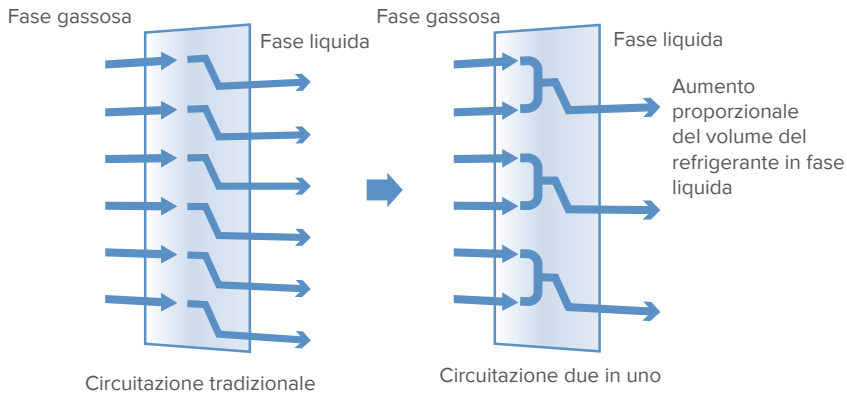
I moduli delle unità esterne sono dotati di tre sensori che rilevano con precisione la necessità di sbrinamento. Il loro fondale ha una particolare struttura antigelo che riduce ad un terzo l'accumulo di brina.

Sistema di sbrinamento Hisense



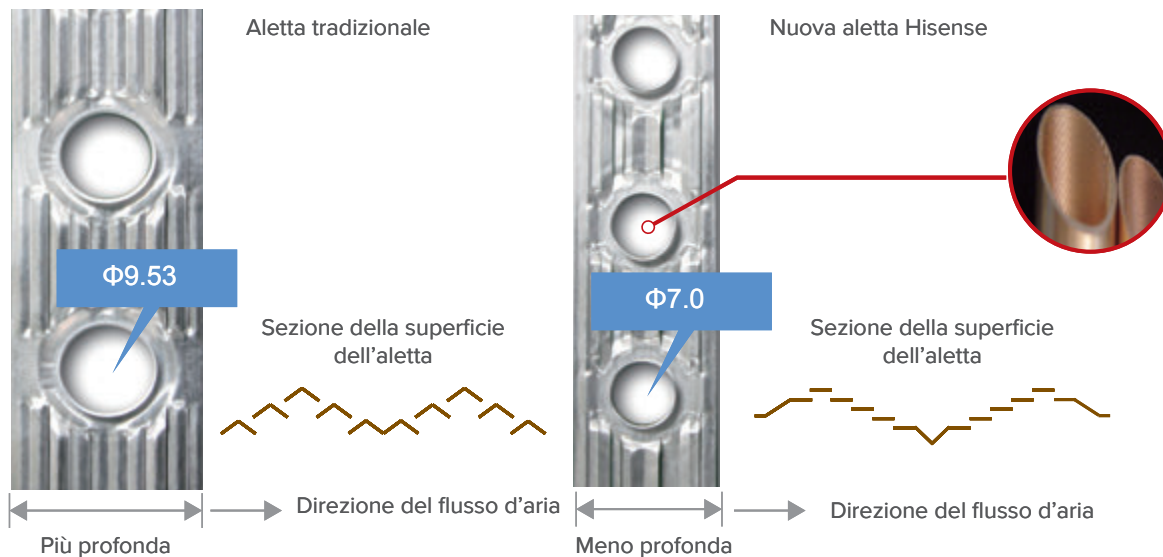
Ottimizzazione del circuito frigorifero

L'efficienza dello scambiatore di calore dell'unità esterna risulta esaltata dalla speciale configurazione della sua circuitazione.

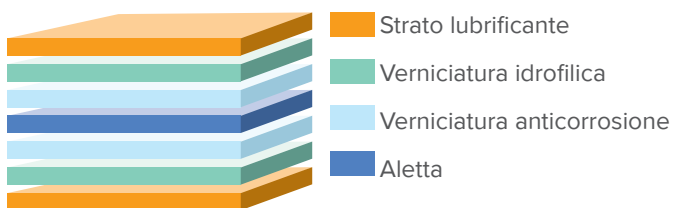


TECNOLOGIA SISTEMI VRF

● Pacco alettato con alette multistrato

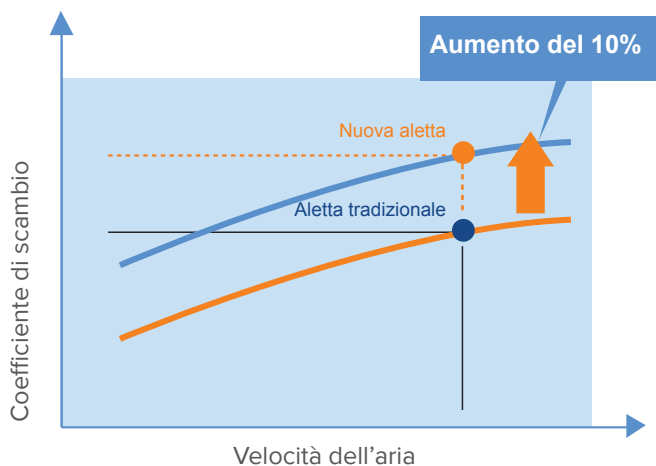


Schema gerarchico dell'aletta idrofilica d'alluminio



- Difficoltà di brinamento in riscaldamento
- Rallentamento della corrosione da agenti atmosferici
- Eliminazione della tensione superficiale delle goccioline d'acqua che ne velocizza la caduta e che salvaguarda il coefficiente di scambio dell'aletta

Miglioramento dello scambio di calore



Diminuzione della perdite di carico dell'aria



Funzione di doppio backup

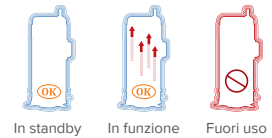
Nei sistemi costituiti da un solo modulo, un compressore può intervenire in sostituzione di un altro andato fuori uso. Nei sistemi la cui unità esterna sia invece costituita da più moduli un modulo può intervenire quando un altro va fuori uso. Questa funzione di doppio backup garantisce quindi la massima stabilità ed affidabilità di funzionamento ai sistemi VRF Hisense.



Backup a compressore



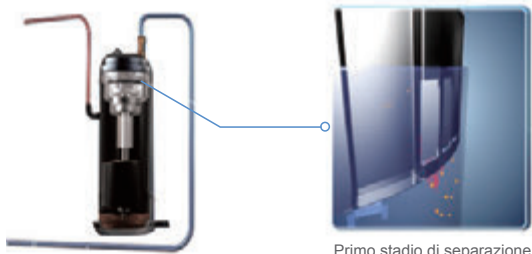
Backup per moduli



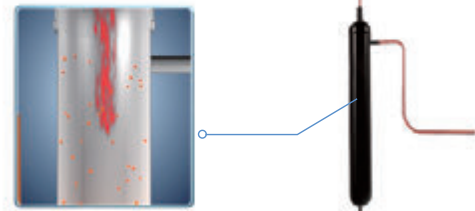
Separazione dell'olio

Il primo stadio di separazione è realizzato per mezzo di una speciale struttura ad alta efficienza che è posta all'interno del lato di alta del compressore. Da tale struttura riesce a sfuggire solo un quantitativo d'olio che è decisamente modesto.

Nel secondo stadio di separazione la modesta quantità d'olio che è riuscita a superare il primo stadio viene separata dal flusso di refrigerante per mezzo di un separatore centrifugo ad alta efficienza generosamente dimensionato ed avente un'efficienza superiore al 99%.



Primo stadio di separazione



Secondo stadio di separazione

GAMMA UNITÀ ESTERNE VRF

Serie Hi-Flexi G+ Alta efficienza ed elevata capacità



Modello	Capa	8	10	12	14	16	18	20	22	24	26	28	30	32	34	36	38	40	42	44	46	48	50	
AVWT-76UKSNA	8 HP	1																						
AVWT-96UKSNA	10 HP		1							1			1											
AVWT-114UKSNA	12 HP			1							1	1		1								1	1	1
AVWT-136UKSTA	14 HP				1					1	1													
AVWT-154UKSTA	16 HP					1						1					1					1		1
AVWT-170UKSTA	18 HP						1									1	2		1				1	2
AVWT-190UKS1A	20 HP							1					1	1					2	1				
AVWT-212UKS1A	22 HP								1									1		1	2			1

Modello	Capa	52	54	56	58	60	62	64	66	68	70	72	74	76	78	80	82	84	86	88	
AVWT-76UKSNA	8 HP																				
AVWT-96UKSNA	10 HP																				
AVWT-114UKSNA	12 HP	1								1	1	1	1								
AVWT-136UKSTA	14 HP																				
AVWT-154UKSTA	16 HP			1						1		1									
AVWT-170UKSTA	18 HP	1	3	1	2	1	1			1	2		1	3	2	2	1	1			
AVWT-190UKS1A	20 HP					1		1							1		1		1		
AVWT-212UKS1A	22 HP	1		1	1	1	2	2	3	1	1	2	2	1	1	2	2	3	3	4	



Serie Hi-Flexi G - Alta efficienza

Modello	Capacità	8	10	12	14	16	18	20	22	24	26	28	30	32	34	36	38	40	42	44	46	48	50	52	54
AVWT-76UESRG	8 HP	1						1	1																
AVWT-96UESRG	10 HP		1							1															
AVWT-114UESRG	12 HP			1				1			1						2	2	2	1	1	1			
AVWT-136UESSG	14 HP				1				1	1	1	2	1				1			1			1		
AVWT-154UESSG	16 HP					1							1	2	1			1			1			1	
AVWT-170UESSG	18 HP						1								1	2			1	1	1	2	2	2	3



Serie Hi-Flexi M

Modello	Capacità	8	10	12	14	16	18	20	22	24	26	28	30	32	34	36	38	40	42	44	46	48	
AVWT-86U6SR	8 HP	1					1		1						1								
AVWT-96U6SR	10 HP		1				1	2		1					1	2							
AVWT-114U6SR	12 HP			1								1					2	2	1	1			
AVWT-136U6SS	14 HP				1				1	1	1	2	1				1		1			1	
AVWT-154U6SS	16 HP					1							1	2	1	1		1	1	2	2	3	

Serie Hi-Flexi R - Recupero di calore

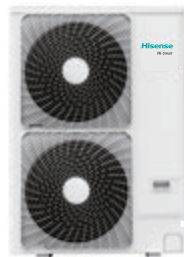


Modello	Capacità	8	10	12	14	16	18	20	22	24	26	28	30	32	34	36	38	40	42	44	46	48	50	52	54
AVWT-76FESR	8 HP	1						1	1																
AVWT-96FESR	10 HP		1							1															
AVWT-114FESR	12 HP			1				1			1						2	2	2	1	1	1			
AVWT-136FESS	14 HP				1				1	1	1	2	1				1			1			1		
AVWT-154FESS	16 HP					1							1	2	1			1			1			1	
AVWT-170FESS	18 HP						1								1	2			1	1	1	2	2	2	3



Serie Hi-Flexi C

Modello	Capacità
AVW-76UESR	8 HP
AVW-96UESR	10 HP
AVW-114UESR	12 HP



Serie Hi-Smart L

Modello	Capacità
AVW-38UCSC	4 HP
AVW-48UCSC	5 HP
AVW-54UCSC	6 HP



Serie Hi-Smart E

Modello	Capacità
AVW-28UCSB	3 HP
AVW-34UCSB	4 HP
AVW-43UCSB	5 HP

Serie Hi-Flexi W Raffreddamento ad acqua



3/4/5/6 Hp



8/10 Hp

Modello	Capacità
AVWW-28UCSA	3 HP
AVWW-38UCSA	4 HP
AVWW-48UCSA	5 HP
AVWW-54UCSA	6 HP
AVWW-76UESB	8 HP
AVWW-96UESB	10 HP
AVWW-154UESB	16 HP (8 + 8 HP)
AVWW-170UESB	18 HP (8 + 10 HP)
AVWW-190UESB	20 HP (10 + 10 HP)
AVWW-229UESB	24 HP (8 + 8 + 8 HP)
AVWW-250UESB	26 HP (8 + 8 + 10 HP)
AVWW-268UESB	28 HP (8 + 10 + 10 HP)
AVWW-290UESB	30 HP (10 + 10 + 10 HP)

SISTEMI MULTI-FUNCTION

Multifunction è il nuovo sistema ecosostenibile per il riscaldamento invernale, la climatizzazione estiva e la produzione di acqua calda sanitaria per gli ambienti domestici.

• Il sistema a pompa di calore Hisense è una soluzione integrata che garantisce:

Comfort
tutto l'anno

Benessere
per tutta la famiglia

Design
ideali per ogni contesto

Risparmio energetico
nel rispetto dell'ambiente

Scegliendo una pompa di calore potrete ottenere una maggiore efficienza energetica, rispetto a una caldaia tradizionale, e salvaguardare il pianeta in quanto questi sistemi non impiegano una grande quantità di energia e gli assorbimenti sono ridotti. Grazie alla loro qualità ecologica, le pompe di calore possono usufruire di agevolazioni fiscali come previsto dal governo.



Certificazione nazionale per il risparmio energetico



Tecnologia a recupero di calore



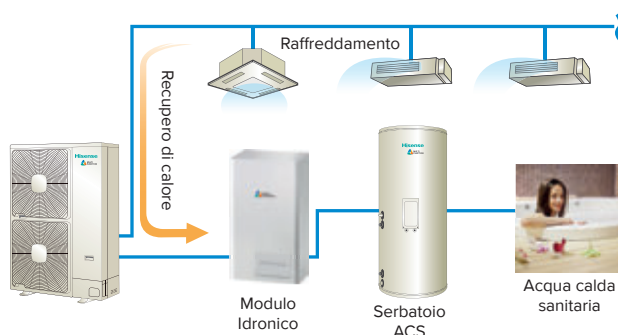
Gas ecologico R410A



Conforme alla normativa RoHS

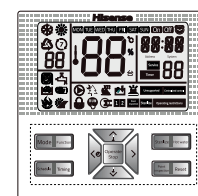
Produzione ACS con tecnologia a recupero di calore

Durante il funzionamento estivo, grazie alla tecnologia a tre tubi, il calore recuperato delle unità interne viene indirizzato al serbatoio per la produzione di acqua calda sanitaria senza dover utilizzare energia aggiuntiva.



Centralina di controllo

Il sistema Multifunzione è dotato di una centralina che consente di avere sempre sotto controllo lo stato di funzionamento e tutte le funzioni impostate.



SCHEMA DI INSTALLAZIONE

Riscaldamento
e raffreddamento



Unità interne ad
espansione diretta

Modulo Idronico



Riscaldamento
a pavimento



Valvola di espansione a 3 vie

Acqua calda
sanitaria



Unità esterna



Serbatoio
ACS

Serbatoio ACS

Note:
Il sistema è collegabile ai serbatoi di accumulo generalmente in commercio previo acquisto di Valvola a 3 vie (H7C02005A) e Sensore di temperatura (H7B00028D).



HDHWT-150ES/3H1Q

HDHWT-150E/3H1Q

HDHWT-200E/3H1Q

HDHWT-300E/3H1Q



Modulo
Idronico

AFM-54EX4SA



Unità
esterna

AFW-38U4SC

AFW-48U4SC

AFW-54U4SC

GAMMA UNITÀ INTERNE

HP		0.6	0.8	1.0	1.3	1.5	1.8	2.0	2.3	2.5	3.0	3.3	4.0	5.0	6.0	8	10
kBTu/h		5	7	9	12	14	17	18	22	24	27	30	38	48	54	76	96
Cassette ad 1 via			●	●	●	●		●		●							
Cassette a 2 vie			●	●	●	●		●		●	●	●	●	●	●		
Cassette a 4 vie				●	●	●	●	●	●	●	●	●	●	●	●		
Cassette Compact a 4 vie		●	●	●	●	●	●										
Canalizzato da controsoffitto (ad alta prevalenza)			●	●	●	●	●	●	●	●	●	●	●	●	●	●	●
Canalizzato da controsoffitto (a bassa prevalenza)			●	●	●	●	●	●	●	●	●	●	●	●	●	●	●
Canalizzato da controsoffitto (a sagoma ribassata)		●	●	●	●	●	●	●	●	●							
Canalizzato da controsoffitto (a sagoma ribassata)			●	●	●	●											
Canalizzato da controsoffitto (CC a sagoma Slim)			●	●	●	●	●	●	●	●							
Pavimento e Soffitto							●	●	●	●	●	●	●	●			
A parete			●	●	●	●	●	●	●	●							
Pavimento (da incasso)				●		●		●		●							





All Fresh Air

Sono dispositivi di ventilazione completamente indipendenti con possibilità di riscaldare o raffreddare l'aria esterna che viene immessa negli ambienti climatizzati per salvaguardare la qualità dell'aria. Queste unità essendo disponibili con portate d'aria 660 e 6000 m³/h sono in grado di soddisfare le necessità di ventilazione anche di locali piuttosto ampi.

Modello	Capacità
AVA-30UXCSCH-70	3
AVA-48UXCSQH-108	5
AVA-76UXCSRH-168	8
AVA-96UXCSRH-210	10
AVA-114UX6SRH-300	12
AVA-154UX6SSH-400	16
AVA-190UX6STH-500	20
AVA-190UX6STH-600	20

SERIE **NEW** HI-AQUA SMART

I sistemi Hisense a pompa di calore aria-acqua si avvalgono del calore contenuto nell'aria esterna che è del tutto gratuito e perciò il loro consumo di energia per la produzione di calore utile è decisamente contenuto. Questi sistemi sono in effetti caratterizzati da ottime prestazioni, un'efficienza elevata, da risparmio di energia e da una drastica riduzione delle emissioni di CO2 in atmosfera. Gli apparecchi di questa serie sono facilmente installabili sia in nuovi edifici che in edifici più datati ed in entrambi i casi ne contribuiscono alla limitazione dei consumi globali di energia. Essi sono anche integrabili con i sistemi tradizionali per la produzione del calore (caldaie a combustibili fossili).

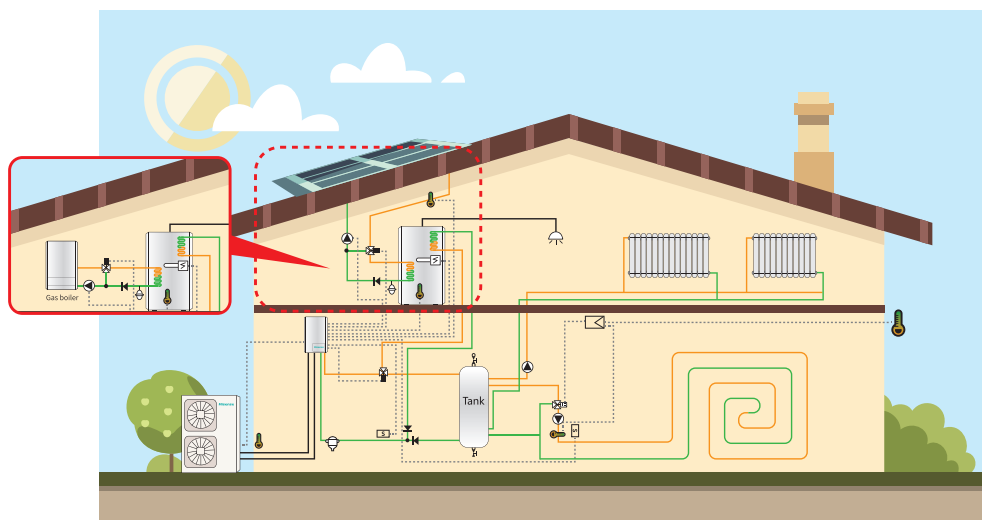


7/9/12kW

14/16kW

Accoppiamento con altri sistemi di riscaldamento

Poiché i sistemi AquaSmart sono accoppiabili a sistemi riscaldamento solari o a caldaia essi costituiscono una valida soluzione per tutti i casi in cui fonti calore integrative risultino necessarie come back-up o per esempio per la produzione di ACS.



► Possibili utilizzi

- Riscaldamento a pavimento
- Produzione ACS
- Radiatori a bassa temperatura
- In abbinamento con sistemi solari

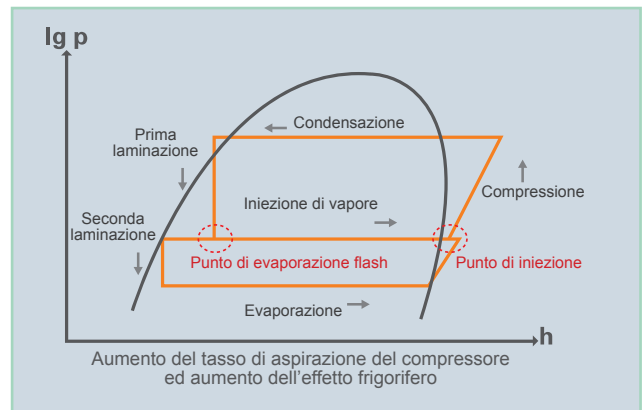
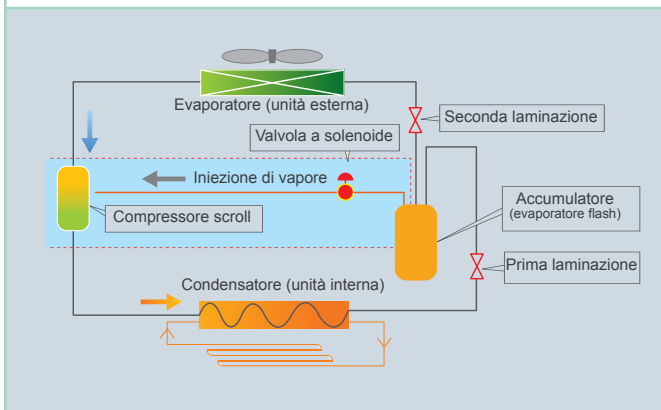
	Sensore di temperatura
	Termostato di sicurezza
	Regolatore
	Riscaldatore elettrico

	Valvola di ritegno
	Valvola servo comandata a due vie
	Valvola servo comandata a tre vie
	Pompa di scarico condensa

	Decantatore
	Vaso di espansione

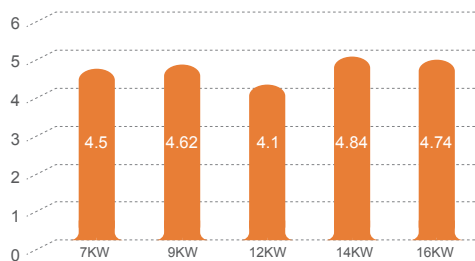
Circuiti frigoriferi ad iniezione di vapore

I circuiti frigoriferi di questi apparecchi, che sono dotati di compressore scroll, adottano la tecnologia dell'iniezione di vapore che oltre ad offrire la possibilità di ottenere rapporti di compressione più elevati garantiscono una circolazione d'olio più uniforme ed un livello sonoro più contenuto.



Il connubio tra iniezione di vapore e modulazione continua ad inverter aumenta drasticamente l'efficienza del ciclo frigorifero. A parità di potenza assorbita esso aumenta infatti la portata termica del circuito frigorifero.

COP fino ad un valore di 4.84



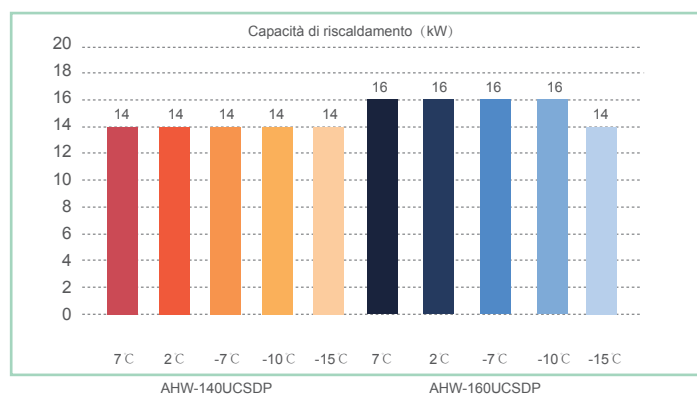
Essendo caratterizzate da un COP minimo pari a 4.81 tutte le unità della Serie Hi-Aqua Smart soddisfano egregiamente tutte le aspettative degli utenti.

Potenza nominale	Hisense	Concorrente A	Concorrente B
7kw	4.5	4.4	4.4
9kw	4.62	4.23	4.65
12kw	4.1	4.49	4.45
14kw	4.84	4.44	4.22
16kw	4.74	4.2	4.1

Valori di picco alle condizioni nominali (aria entrante a 7 °C ed acqua uscente a 35 °C)

Elevata potenza termica anche con basse temperature esterne

Le unità Hi-AquaSmart (14/16kw) sono in grado di erogare una potenza termica pressoché identica a quella nominale con temperature esterne fino a -15 °C senza dovere ricorrere ad un sistema di riscaldamento booster. Per questo motivo il progettista può evitare di sovradimensionare gli apparecchi per far fronte ad i carichi invernali più estremi.



Unità esterna



AHW-070UCSDP

AHW-090UCSDP

AHW-120UCSDP

AHW-140UCSDP

AHW-160UCSDP



Modulo Idronico

AHM-070UXCSAPA3

AHM-160UXCSAPA3



Serbatoio ACS

HDHWT-150ES/3H1Q

HDHWT-150E/3H1Q

HDHWT-200E/3H1Q

HDHWT-300E/3H1Q

Monosplit residenziale

Serie	Set		Unità interna		Unità esterna*	
SILENTIUM  R32	QA25XX0A	€ 1.220,00	QA25XX0AG	€ 427,00	QA25XX0AW	€ 793,00
	QA35XX0A	€ 1.385,00	QA35XX0AG	€ 485,00	QA35XX0AW	€ 900,00
ENERGY  R32	TQ25XE0B	€ 855,00	TQ25XE0BG	€ 300,00	TQ25XE0BW	€ 555,00
	TQ35XE0B	€ 955,00	TQ35XE0BG	€ 335,00	TQ35XE0BW	€ 620,00
	TQ50BA0A	€ 1.380,00	TQ50BA0AG	€ 483,00	TQ50BA0AW	€ 897,00
	TQ70DB0A	€ 1.760,00	TQ70DB0AG	€ 616,00	TQ70BA0AW	€ 1.144,00
NEW COMFORT  R32	DJ25VE0A	€ 680,00	DJ25VE0AG	€ 225,00	DJ25VE0AW	€ 455,00
	DJ35VE0A	€ 765,00	DJ35VE0AG	€ 252,00	DJ35VE0AW	€ 513,00
	DJ50XA0A	€ 1.270,00	DJ50XA0AG	€ 420,00	DJ50XA0AW	€ 850,00
	DJ70BB0B	€ 1.740,00	DJ70BB0BG	€ 575,00	DJ70BB0BW	€ 1.165,00

Multisplit residenziale

Serie	Unità Interna	
SILENTIUM 	QA25XX0AG	€ 427,00
	QA35XX0AG	€ 485,00
ENERGY 	TQ25XE0BG	€ 300,00
	TQ35XE0BG	€ 335,00
	TQ50BA0AG	€ 483,00
	TQ70DB0AG	€ 616,00
NEW COMFORT 	DJ20VE0AG	€ 210,00
	DJ25VE0AG	€ 225,00
	DJ35VE0AG	€ 252,00
	DJ50XA0AG	€ 420,00
	DJ70BB0BG	€ 575,00
CASSETTA 	ACT35UR4SAA3	€ 550,00
	ACT52UR4SAA3	€ 650,00
	PE-BA-B29	€ 100,00
CANALIZZATO 	ADT26UX4SNL3	€ 525,00
	ADT35UX4SNL3	€ 565,00
	ADT52UX4SKL3	€ 660,00
CONSOLE 	AKT26UR4RK4	€ 640,00
	AKT35UR4RK4	€ 710,00
SOFFITTO / PAVIMENTO 	AVT52UR4SA3	€ 900,00







Serie	Unità esterna*	
Dual - 4,2 kW R32	2AMW42U4RRA	€ 975,00
Dual - 5,0 kW R32	2AMW50U4RXA	€ 1.130,00
Trial - 7,0 kW R32	3AMW70U4RAA	€ 1.710,00
Quadri - 8,1 kW R32	4AMW81U4RAA	€ 1.875,00
Quadri - 10,5 kW R32	4AMW105U4RAA	€ 2.220,00
Penta - 12,3 kW	AMW123U4SE	€ 2.640,00
Branch Box	F15E(E)	€ 500,00

I prezzi si intendono IVA e trasporto esclusi

Al prezzo delle unità esterne fino a 12 kW va aggiunto l'eco-contributo RAEE pari a € 4,30 (Iva esclusa). Contributo valido fino al 30/06/18.

Monosplit commerciale

Serie	Set		Unità interna		Unità esterna*	
CASSETTA 	ACT35UR4	€ 1.220,00	ACT35UR4SAA3	€ 550,00	AUW35U4SS3	€ 670,00
	ACT52UR4	€ 1.750,00	ACT52UR4SAA3	€ 650,00	AUW52U4SF3	€ 1.100,00
	AUC71UR4	€ 2.270,00	AUC71UR4SGB3	€ 700,00	AUW71U4SF3	€ 1.570,00
	AUC105UR4	€ 2.710,00	AUC105UR4SGB3	€ 790,00	AUW105U4SA3	€ 1.920,00
	AUC125UR4	€ 3.060,00	AUC125UR4SHB3	€ 1.050,00	AUW125U6ST3	€ 2.010,00
	AUC140UR4	€ 3.510,00	AUC140UR4SHB3	€ 1.095,00	AUW140U6SP3	€ 2.415,00
	AUC175UR4	€ 3.990,00	AUC175UR4SHB3	€ 1.220,00	AUW175U6SP3	€ 2.770,00
PANNELLO	Per modelli ACT35 e ACT52		PE-BA-B29	€ 100,00		
	Per modelli AUC71, 105, 125, 140 e 175		PE-DA-B29	€ 210,00		
Note: Il prezzo totale si compone di: ACT/AUC...+PE-BA o PE-DA. I modelli a cassetta sono forniti con comando remoto.						
CANALIZZABILE 	ADT26UX4	€ 1.130,00	ADT26UX4SNL3	€ 525,00	AUW26U4SR3	€ 605,00
	ADT35UX4	€ 1.235,00	ADT35UX4SNL3	€ 565,00	AUW35U4SS3	€ 670,00
	ADT52UX4	€ 1.760,00	ADT52UX4SKL3	€ 660,00	AUW52U4SF3	€ 1.100,00
	AUD71UX4	€ 2.450,00	AUD71UX4SLL3	€ 880,00	AUW71U4SF3	€ 1.570,00
	AUD105UX4	€ 2.850,00	AUD105UX4SHH3	€ 930,00	AUW105U4SA3	€ 1.920,00
	AUD125UX4	€ 3.145,00	AUD125UX4SHH3	€ 1.135,00	AUW125U6ST3	€ 2.010,00
	AUD140UX4	€ 3.570,00	AUD140UX4SHH3	€ 1.155,00	AUW140U6SP3	€ 2.415,00
	AUD175UX4	€ 4.055,00	AUD175UX4SHH3	€ 1.285,00	AUW175U6SP3	€ 2.770,00
Note: I modelli canalizzabili sono forniti con comando remoto e con comando cablato.						
CONSOLE 	AKT26UR4	€ 1.245,00	AKT26UR4RK4	€ 640,00	AUW26U4RR4	€ 605,00
	AKT35UR4	€ 1.380,00	AKT35UR4RK4	€ 710,00	AUW35U4RS4	€ 670,00
SOFFITTO / PAVIMENTO 	AVT52UR4	€ 2.000,00	AVT52UR4SA3	€ 900,00	AUW52U4SF3	€ 1.100,00
	AUV71UR4	€ 2.480,00	AUV71UR4SA3	€ 910,00	AUW71U4SF3	€ 1.570,00
	AUV105UR4	€ 3.070,00	AUV105UR4SB3	€ 1.150,00	AUW105U4SA3	€ 1.920,00
	AUV125UR4	€ 3.495,00	AUV125UR4SC3	€ 1.485,00	AUW125U6ST3	€ 2.010,00
	AUV140UR4	€ 4.100,00	AUV140UR4SC3	€ 1.685,00	AUW140U6SP3	€ 2.415,00
	AUV175UR4	€ 4.750,00	AUV175UR4SC3	€ 1.980,00	AUW175U6SP3	€ 2.770,00
Note: I modelli soffitto/pavimento sono forniti con comando remoto.						

Accessori e comandi

Kit WiFi (per modelli a parete serie New Comfort)	AEH-W4B1	€ 80,00
Comando cablato con ricevitore per comando remoto (per linea multisplit e commerciale); NON può essere usato con comando centralizzato	YXE-C01U	€ 100,00
Comando cablato senza ricevitore per comando remoto (per linea multisplit e commerciale); può essere usato con comando centralizzato	YXE-C02U(E)	€ 120,00
Comando cablato touch screen (per linea multisplit e commerciale)	YXE-D01U(E)	€ 230,00
Comando centralizzato (per linea multisplit e commerciale)	YJE-C01T(E)	€ 300,00
Kit interfaccia per comando centralizzato	B541 (E)	€ 50,00
Ricevitore per canalizzabile	R-A01Z(E)	€ 30,00
Comando cablato per sistemi Twin/Triple/Quadri	YXE-C03U(E)	€ 100,00
Interfaccia per comando cablato sistemi Twin/Triple/Quadri	B542(E)	€ 50,00
Giunto per sistema Twin	LCHY02	€ 100,00
Giunto per sistema Triple	LCHY03	€ 120,00
Giunto per sistema Quadri	LCHY04	€ 230,00
Pompa scarico condensa - per modelli canalizzabili	P-16	€ 100,00
Pompa scarico condensa - per mod. soffitto/pavimento da 5 kW	P26-1	€ 90,00
Pompa scarico condensa - per mod. soffitto/pavimento da 7 a 10,5 kW	P26-2	€ 90,00
Pompa scarico condensa - per mod. soffitto/pavimento da 14 a 17,5 kW	P26-3	€ 90,00

I prezzi si intendono IVA e trasporto esclusi

Al prezzo delle unità esterne fino a 12 kW va aggiunto l'eco-contributo RAEE pari a € 4,30 (Iva esclusa). Contributo valido fino al 30/06/18.

GARANZIA



CERTIFICATO DI GARANZIA ESTENDIBILE
VALIDO SOLO IN ITALIA
GARANZIA 3 ANNI (5 sul compressore)

La garanzia di Hisense Italia può essere attivata entro 1 mese dalla data di acquisto sul nostro sito Internet all'indirizzo www.hisenseitalia.it/clima/supporto

INFORMAZIONI GENERALI SULLE CONDIZIONI DI GARANZIA

1. I climatizzatori Hisense sono garantiti da Hisense Italia Srl per 36 (trentasei) mesi a partire dalla data di acquisto del cliente finale e previa attivazione (come da modalità descritte sopra). La garanzia copre tutte le riparazioni e/o sostituzioni dei componenti del climatizzatore che presentassero vizi e/o difetti di fabbricazione. Hisense Italia Srl estende un'ulteriore Garanzia Commerciale sul solo compressore per ulteriori 24 (ventiquattro) mesi, la stessa prevede la fornitura gratuita della sola parte di ricambio (compressore) che risultasse difettosa, previa verifica da parte di un Centro Assistenza Tecnico Autorizzato (spese di manodopera a carico del cliente).

2. La presente garanzia si applica unicamente ai modelli della linea Residenziale e Commerciale.

Per maggiori informazioni



(1) Condizioni di test (raffreddamento): temperatura aria interna 27°C (bulbo secco) / 19°C (bulbo umido); temperatura aria esterna 35°C (bulbo secco) / 24°C (bulbo umido) Condizioni di test (riscaldamento): temperatura aria interna 20°C (bulbo secco) / 15°C (bulbo umido); temperatura aria esterna 7°C (bulbo secco) / 6°C (bulbo umido)

(2) $P_{designc}$ = Carico termico teorico in raffreddamento misurato con temperatura esterna pari a 35°C (bulbo secco)/24°C (bulbo umido) e temperatura interna pari a 27°C (bulbo secco)/19°C (bulbo umido); $P_{designh}$ = Carico termico teorico in riscaldamento misurato con temperatura esterna pari a -10°C (bulbo secco)/-11°C (bulbo umido) e temperatura interna pari a 20°C (bulbo secco)/15°C (bulbo umido)

(3) Consumo di energia in base ai risultati di prove standard. Il consumo effettivo dipende dalle modalità di utilizzo dell'apparecchio e dal luogo in cui è installato.

(4) La perdita di refrigerante contribuisce al cambiamento climatico. In caso di rilascio nell'atmosfera, i refrigeranti con un potenziale di riscaldamento globale (GWP) più basso contribuiscono in misura minore al riscaldamento globale rispetto a quelli con un GWP più elevato. Questo apparecchio contiene un fluido refrigerante con un GWP di 2088 (R410A)/675 (R32). Se 1 kg di questo fluido refrigerante fosse rilasciato nell'atmosfera, quindi, l'impatto sul riscaldamento globale sarebbe 2088/675 volte più elevato rispetto a 1 kg di CO₂, per un periodo di 100 anni. In nessun caso l'utente deve cercare di intervenire sul circuito refrigerante o di disassemblare il prodotto. In caso di necessità occorre sempre rivolgersi a personale qualificato.

I dati di EER e COP sono calcolati in base allo standard EN14511.

I dati di SEER e COP, le relative classificazioni e consumi energetici sono calcolati in base allo standard EN14825.

Hisense

Hisense

HISENSE ITALIA Srl

Via Montefeltro 6/A, 20156 Milano - Italia
www.hisenseitalia.it/clima

Numero Verde
800 321 999



Le caratteristiche estetiche e le specifiche tecniche di ciascun prodotto possono subire cambiamenti. Hisense si riserva di modificarli in qualsiasi momento senza necessario preavviso.