

Hisense

CLIMATIZZATORI

2017



Hisense

life reimagined

La nostra missione

è soddisfare il cliente oltre ogni aspettativa, garantendo la massima qualità di ciascun prodotto. Puntiamo sull'eleganza di un sofisticato design e su tecnologie d'avanguardia. Offriamo prestazioni superiori e duratura affidabilità. Scegliamo partner di vendita fidati. Non lasciamo nulla al caso. Con Hisense l'innovazione si trasforma in valore assoluto.





Indice

Chi è Hisense 4

Linea Residenziale Monosplit 6

Linea Residenziale Multisplit 28

Linea Commerciale 56

Sistemi VRF 76

Sistemi Multifunction 86

Listino 90

Garanzia 92



Introduzione di Hisense

Fondata nel 1969, Hisense è un leader mondiale nel settore Smart TV, elettrodomestici e dispositivi di comunicazione mobile. Hisense ha oltre 69.000 dipendenti in tutto il mondo e la sua quota di mercato TV a schermo piatto in Cina è stata n° 1 per 13 anni consecutivi. Attualmente, Hisense vanta più di 20 filiali, con un fatturato che ha raggiunto 16 miliardi di dollari nel 2015. Hisense ha anche 17 filiali, 7 centri di ricerca e sviluppo d'oltremare e 3 basi di produzione all'estero, e i suoi prodotti sono venduti in più di 130 paesi e regioni del mondo.



Numerose filiali di Hisense sono in elettronica di consumo, elettrodomestici, comunicazioni mobili, tecnologie dell'informazione e industrie immobiliari.

Con 15 siti produttivi e 12 centri di ricerca e sviluppo in tutto il mondo, le sue sedi regionali si trovano in Nord America, Europa, Asia-Pacifico, Medio Oriente, Africa, Centro e Sud America. Inoltre, Hisense ha partnership strategiche con multinazionali di fiducia come IBM, Hitachi, e Whirlpool per lo sviluppo e la commercializzazione dei vari prodotti e servizi.

“Tecnologia, qualità, integrità e responsabilità” sono i quattro elementi chiave di Hisense. Nel corso degli anni, Hisense ha sviluppato prodotti a risparmio energetico che sono più eco-friendly e ha sostenuto oltre 2.000 scuole primarie nelle regioni sottosviluppate e oggetto di disastri ambientali in tutto il mondo. Perseguire attività sane, di qualità superiore, con l'onestà, Hisense ad esse ha vinto il rispetto e la lealtà dei nostri partner commerciali.





Linea Residenziale Monosplit



Gamma

Silentium

R-32



2,5 kW	3,5 kW
QA25XX00	QA35XX00

NOVITÀ



Energy

R-32

2,5 kW	3,5 kW
TQ25XE00	TQ35XE00

NOVITÀ

New Comfort

R-32



2,5 kW	3,5 kW	5,0 kW	7,0 kW
DJ25VE00	DJ35VE00	DJ50XA00	DJ70BB00



Mini Apple Pie

2,5 kW	3,5 kW	5,0 kW	7,0 kW
TG25VE10	TG35VE10	TG50FA10	TG70DB10



Innovazione e Tecnologia

«Tecnologia, qualità, integrità e responsabilità»

sono i quattro elementi chiave che guidano Hisense.



Hisense investe nell'innovazione e sviluppa prodotti ad alto contenuto tecnologico in sintonia con l'ambiente.

I nuovi climatizzatori Hisense utilizzano il gas refrigerante ecologico R32 che, grazie al suo ridotto potenziale di riscaldamento globale (GWP), aiuta a perseguire la missione Europea per la protezione e la conservazione del nostro ambiente.

Facilità di installazione e manutenzione

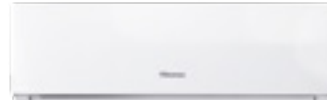
- R32 lavora a pressioni di esercizio simili a quelle del gas R410A.
- Gli strumenti per l'installazione di impianti con gas R32 sono gli stessi utilizzati per gli impianti con gas R410A (verificare con attenzione la compatibilità di manometro, cercafughe e recuperatore)
- R32 è un gas puro pertanto le operazioni di carica sono più semplici da gestire rispetto a miscele come il gas R410A.



Silentium



Energy



New Comfort



Dual

Installazione semplice

I nuovi modelli New Comfort sono facili da installare grazie al nuovo design dell'unità interna e della piastra di montaggio.



1. La piastra di montaggio è provvista di due alette che consentono di distanziare l'unità interna dal muro per avere più spazio utile mentre si collegano le tubazioni.



2. Il pannello posto nella parte inferiore dell'unità interna si rimuove facilmente per garantire un comodo accesso alle tubazioni.



3. È possibile scegliere il lato per collegare la pompa di scarico condensa in base alle esigenze di installazione.



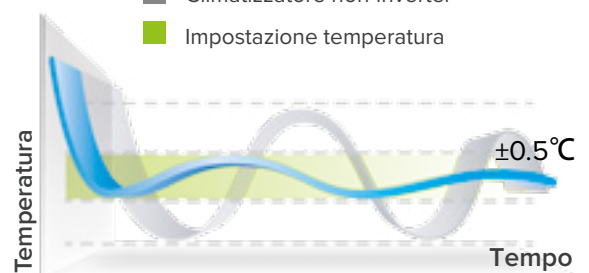
Alta efficienza e Risparmio energetico

Utilizzando la tecnologia inverter 3D, abbinata ad una nuova struttura della ripresa d'aria e della batteria di scambio, i nostri climatizzatori ottengono un incremento significativo in termini di efficienza energetica che riduce il consumo di energia annuale del 30% rispetto ad un climatizzatore tradizionale.

Ampio range di controllo della frequenza (10~150Hz)

I climatizzatori Hisense regolano la frequenza di funzionamento (da 10 a 150 HZ) in base alla variazione della temperatura in ambiente. L'accuratezza del controllo evita gli sbalzi di temperatura mantenendola entro $\pm 0,5\text{ C}^\circ$ rispetto alla temperatura impostata, garantendo comfort e risparmio energetico.

- Climatizzatore Inverter
- Climatizzatore non-inverter
- Impostazione temperatura



Innovazione e Tecnologia

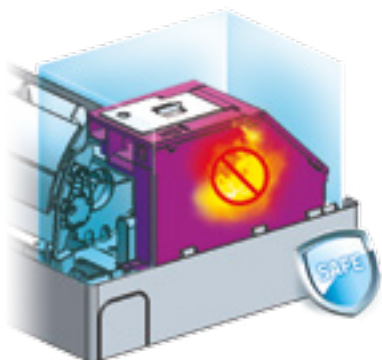
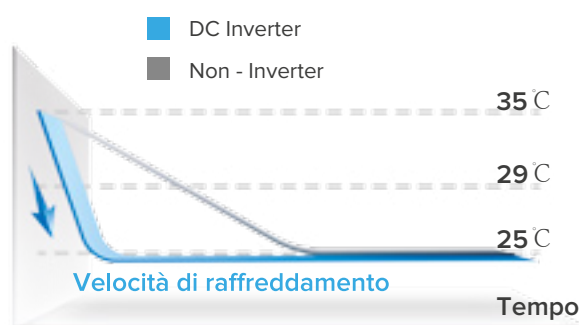


Raffreddamento a basse temperature

Grazie alla speciale progettazione della scheda PCB, i climatizzatori Hisense garantiscono massima efficienza in raffreddamento, anche con basse temperature esterne (fino a -20°C).

Super Cooling

Selezionando la funzione Super dal telecomando, il climatizzatore riduce rapidamente la temperatura in ambiente aumentando la capacità di raffreddamento del 25%.



Box in metallo



Cover in plastica ignifuga

Box di sicurezza

La scheda elettronica dell'unità interna è protetta da un box ignifugo per garantire la massima sicurezza.



Autodiagnosi & Protezione automatica

I climatizzatori Hisense dispongono di un sistema di auto-diagnosi in tempo reale che, in caso di malfunzionamento, mostrano il codice di errore. In aggiunta grazie alla tecnologia di Protezione Automatica, i climatizzatori prevedono lo spegnimento di emergenza in caso di sovraccarico del sistema.



Controllo WiFi

Controlla comodamente il tuo climatizzatore da ogni punto della casa con il tuo smartphone e una connessione WiFi.

Hi-Smart Life

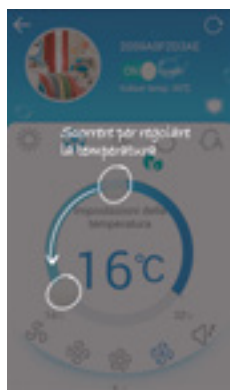
Un'app semplice da usare e con un'interfaccia intuitiva ti permette di controllare il climatizzatore ovunque ti trovi. L'app Hi-Smart Life di Hisense è disponibile per iOS e Android.



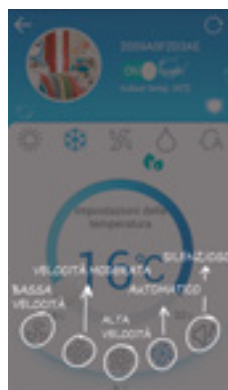
Con l'app Hi-Smart Life è possibile:



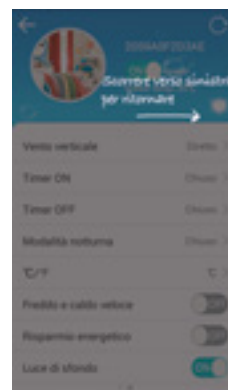
1. Selezionare la modalità di funzionamento



2. Impostare la temperatura



3. Attivare timer accensione/spegnimento



4. Regolare flusso d'aria



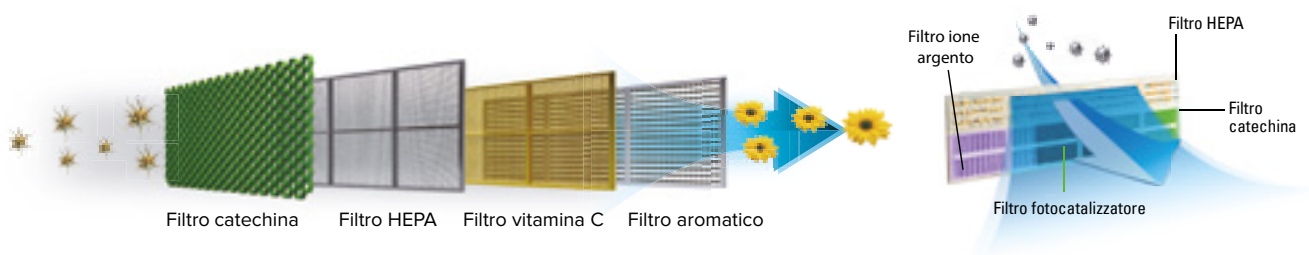
Speciale riavvio a 8°C

La speciale modalità di riscaldamento a 8°C è molto utile soprattutto per le abitazioni situate in aree con temperature più rigide (e nelle seconde case). Durante la vostra assenza, infatti, l'unità si avvierà in modalità riscaldamento appena rilevata una temperatura inferiore agli 8°C permettendo alle vostre stanze di non gelare e riducendo il livello di umidità nell'aria.



Benessere

Protezione totale per la salute: 4 filtri in 1



Filtro vitamina C

Il filtro vitamina C rilascia nell'aria vitamina C. La vitamina C penetra nella vostra pelle garantendovi protezione dai raggi ultravioletti, trattenendo l'ossigeno attivo e favorendo la produzione di collagene.

Filtro catechina

Il filtro catechina rimuove gli odori ed elimina lo sporco e le particelle presenti nell'aria e nella stanza.

Filtro con ioni di argento

Il filtro ione argento elimina i batteri presenti nell'aria e controlla la crescita dei microbi come batteri, virus, funghi e spore, distruggendo la loro configurazione interna e assorbendone gli elementi cellulari.

Filtro HEPA

Il filtro HEPA elimina in maniera efficace polline, polvere di macinazione, pneumobacillo, garantendovi aria fresca e salutare.

Filtro foto catalizzatore

Il filtro fotocatalizzatore elimina i piococchi e altri germi. Inoltre questo filtro elimina gli odori grazie alle proprietà deodoranti pari a quelle di 500 deodoranti a carbone attivo.

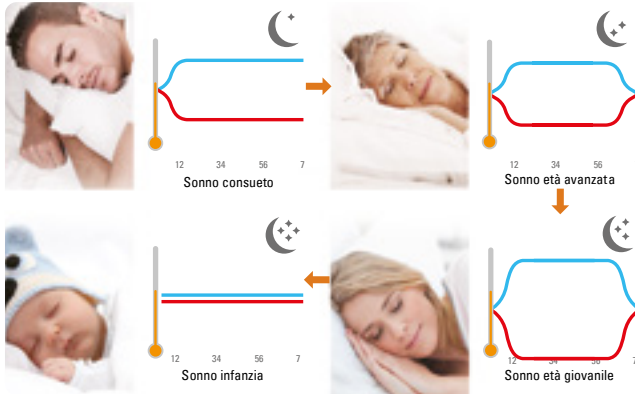
Filtro aromatico

Questo filtro sul climatizzatore darà un profumo paradisiaco alla vostra stanza, quando aggiungerete il vostro profumo preferito al filtro aromatico.

Comfort a 360°

L'oscillazione delle alette del climatizzatore possono essere regolate automaticamente non solo orizzontalmente ma anche verticalmente. La distribuzione dell'aria (calda o fresca) risulta così più omogenea, garantendo un comfort assoluto.

(Disponibile solo sul modello Silentium, Energy e Mini Apple Pie)



Le migliori temperature per garantire a tutti un sereno riposo

Il sonno è di vitale importanza per il nostro organismo e riposare in modo confortevole apporta benefici per la nostra salute.

I climatizzatori Hisense si adattano al sonno di tutti.

Cold Plasma Generator

Cold Plasma Generator ionizza l'aria in ambiente. L'aria ionizzata dona sollievo a chi soffre di allergie, rallenta il processo di invecchiamento delle cellule e in generale apporta un miglioramento del sistema immunitario.

(Disponibile solo sul modello Mini Apple Pie)



I Feel

Il sensore all'interno del telecomando è in grado di rilevare la temperatura circostante e di trasmettere questa informazione all'unità interna. L'unità interna funziona in base alla temperatura rilevata. Il controllo intelligente della temperatura garantisce un ambiente più confortevole e un controllo delle temperature più preciso, risparmiando energia.

Altre caratteristiche

Tecnologia



Full DC Inverter

Segnale di controllo digitale, compressore DC Inverter, motore DC Inverter su entrambe le unità (interna ed esterna) e valvola di espansione elettronica a corrente continua per garantire bassa rumorosità e più efficienza.



Scambiatore ad alta efficienza

Il design dello scambiatore di calore garantisce una maggiore superficie di scambio che permette una migliore efficienza termica.



Potenza a basso voltaggio

I climatizzatori Inverter Hisense si avviano a bassa frequenza, la corrente assorbita all'avvio del compressore è circa la metà di quella a regime. In questo modo si riduce l'impatto elettrico (corrente di spunto).



Golden Fin

Anticorrosione, miglior rivestimento idrofilico, scambio di calore più efficiente.



Sistema automatico di evaporazione della condensa

Benessere



Prevenzione aria fredda

Durante la funzione di riscaldamento o sbrinamento, l'aria calda inizierà ad uscire dall'unità interna solo dopo alcuni minuti dalla partenza del compressore. Questo eviterà getti d'aria fredda nell'ambiente da riscaldare.

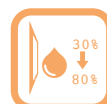


Antimuffa

A seguito dello spegnimento del climatizzatore la ventola interna continua a lavorare per 30 secondi asciugando la condensa presente nell'unità interna. Ciò permette di prevenire la formazione di muffa.



Sistema automatico di deumidificazione



Controllo del livello di umidità nell'aria (Range: 30% - 80%)

Comfort e praticità



Funzione Smart

Se si preme il tasto Smart sul telecomando, il climatizzatore funzionerà nella modalità più confortevole in base alla temperatura dell'ambiente.



Timer 24h

Nei climatizzatori Hisense questa funzione permette di selezionare l'ora di accensione e di spegnimento del climatizzatore nell'arco di 24h.



Light Dimmer

Premere questo tasto per spegnere la luce del display sul pannello frontale.



Funzionamento di emergenza

Un comodo interruttore ON/OFF, posizionato sull'unità interna, permette di avviare il sistema senza dover usare il telecomando.



Pannello e filtro removibili e lavabili

Il pannello ed il filtro dei climatizzatori Hisense sono facilmente removibili in modo da poter essere puliti con facilità.



Riavvio automatico

Il climatizzatore in mancanza di corrente elettrica durante il normale funzionamento si arresta. Grazie a questa funzione, tuttavia, si riavvierà automaticamente alcuni minuti dopo il ripristino della corrente.

Caratteristiche e funzioni

	CARATTERISTICA	Silentium	Energy	New Comfort	Mini Apple Pie	
TECNOLOGIA	 Nuovo Gas R32	●	●	●		
	 Full DC Inverter	●	●			
	 Unità universale	●	●	●	●	
	 Controllo WiFi	●	●	Optional	Optional	
	 Easy Installation			●		
COMFORT E PRATICITÀ	 Silenziosità dB(A)	16.5	19	19	19	
	 Regolazione automatica del flusso d'aria	●	●		●	
	 Riavvio a 8°C	●	●	●	●	
	 I Feel	●	●	●	●	
	 Super Cooling	●	●	●	●	
	 Riscaldamento a basse temperature	-20°C	-20°C	-15°C	-15°C	
	 Funzione SMART	●	●	●	●	
	 Funzione SLEEP	●	●	●	●	
	 Display LED	●	●	●	●	
	 Timer 24h	●	●	●	●	
	 Controllo cablato (opzionale)	●	●	●		
	 Room Card Control	●				
	BENESSERE	 4 filtri in 1	●	●	●	●
		 Filtro ai carboni	●	●	●	
		 Antimuffa	●	●	●	●
 Cold plasma generator					●	



Silentium



Gas ecologico



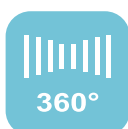
Full DC Inverter



Controllo WiFi



16 dB(A)



Regolazione auto flusso d'aria



Display LED



Unità universale



Riavvio a 8°C



I Feel



Super Cooling



Riscaldamento a -20°C



Funzione SMART



Funzione Sleep



Timer 24h



Controllo cablato (optional)



Room Card Control



Filtro ai carboni



4 filtri in 1



Antimuffa



Modello			
Unità interna		QA25XX00G	QA35XX00G
Unità esterna		QA25XX00W	QA35XX00W
Raffreddamento			
Capacità Std (Min~Max) (1)	kW	2,6 (1,0-4,5)	3,5 (1,0-4,6)
Assorbimento Std (Min~Max) (1)	kW	0,54 (0,17-1,25)	0,81 (0,17-1,30)
SEER: Efficienza energetica stagionale	-	9,1	8,5
Classe di efficienza energetica stagionale	-	A+++	A+++
Carico termico teorico (Pdesignc) (2)	kW	2,6	3,5
Consumo energetico annuo indicativo (3) (QCE)	kWh/a	100	144
Riscaldamento (stagione media)			
Capacità Std (Min~Max) (1)	kW	3,2 (1,0-4,6)	4,0 (1,0-4,8)
Assorbimento Std (Min~Max) (1)	kW	0,75 (0,17-1,45)	0,95 (0,17-1,475)
SCOP: Efficienza energetica stagionale	-	5,1	4,6
Classe di efficienza energetica stagionale	-	A+++	A++
Carico termico teorico (Pdesignh) (2)	kW	2,5	3,4
Potenza termica di sicurezza elettrica elbu(Tj)	kW	0	0
Capacità dichiarata	kW	2,5	3,4
Consumo energetico annuo indicativo (3) (QHE)	kWh/a	686	1035
Unità Interna			
Dimensioni (LxAxP)	mm	962x319x226	962x319x226
Peso	Kg	13	13
Aria trattata (max)	m³/min	10,8	10,8
Capacità di Deumidificazione	l/hr	0,9	1,2
Livello Potenza Sonora	dB(A)	54	55
Livello Pressione Sonora (Min-max)	dB(A)	16,5-39	16,5-39
Unità esterna			
Dimensioni (LxAxP)	mm	810x585x280	810x585x280
Peso	Kg	36	37
Livello Potenza Sonora	dB(A)	59	61
Livello Pressione Sonora (Min-max)	dB(A)	47-52	47-53
Alimentazione	Ø, V, Hz	220-240V~,50Hz,1P	220-240V~,50Hz,1P
Intervallo di funzionamento (Raffreddamento)	°C	-15° ~43°	-15° ~43°
Intervallo di funzionamento (Riscaldamento)	°C	-20° ~24°	-20° ~24°
Dati installativi			
Tubazioni liquido/gas	mm(pollici)	6,35 (1/4) / 9,52 (3/8)	6,35 (1/4) / 9,52 (3/8)
Lunghezza tubazioni Max	m	15	15
Dislivello max (U. Interna/U. Esterna)	m	5	5
Precarica di fabbrica	Kg	0,95	1,05
	TCO2Eq	0,64	0,71
Lunghezza tubazioni Max senza aggiunta di refrigerante	m	5	5
Carica aggiuntiva refrigerante	g/m	20	20
Corrente nominale Raff./Risc.	A	2,4 / 3,3	3,6 / 4,2
Refrigerante			
Tipo Refrigerante (4)	-	R32	R32
GWP: potenziale di riscaldamento globale del refrigerante utilizzato	-	675	675

(1)(2)(3)(4) vedi pag. 97



Energy



Gas ecologico



Full DC
Inverter



Controllo WiFi



Riscaldamento
a -20°C



Regolazione auto
flusso d'aria



Display LED



19 dB(A)



Unità universale



Riavvio a 8°C



Super Cooling



I Feel



Funzione
SMART



Funzione Sleep



Timer 24h



Controllo
cablato
(optional)



Filtro
ai carboni



4 filtri in 1



Antimuffa

NOVITÀ



Modello			
Unità interna		TQ25XE00G	TQ35XE00G
Unità esterna		TQ25XE00W	TQ35XE00W
Raffreddamento			
Capacità Std (Min~Max) (1)	kW	2,6 (1,0-3,5)	3,5 (1,2-4,6)
Assorbimento Std (Min~Max) (1)	kW	0,55 (0,17-1,25)	0,795 (0,17-1,3)
SEER: Efficienza energetica stagionale	-	8,5	8,5
Classe di efficienza energetica stagionale	-	A+++	A+++
Carico termico teorico (Pdesignc) (2)	kW	2,6	3,5
Consumo energetico annuo indicativo (3) (QCE)	kWh/a	107	144
Riscaldamento (stagione media)			
Capacità Std (Min~Max) (1)	kW	3,0 (1,0-4,0)	4,1 (1,6-4,7)
Assorbimento Std (Min~Max) (1)	kW	0,715 (0,17-1,45)	1,050 (0,17-1,50)
SCOP: Efficienza energetica stagionale	-	4,6	4,6
Classe di efficienza energetica stagionale	-	A++	A++
Carico termico teorico (Pdesignh) (2)	kW	2,4	3,2
Potenza termica di sicurezza elettrica elbu(Tj)	kW	0	0
Capacità dichiarata	kW	2,4	3,2
Consumo energetico annuo indicativo (3) (QHE)	kWh/a	730	974
Unità Interna			
Dimensioni (LxAxP)	mm	850x270x208	850x270x208
Peso	Kg	8,5	8,5
Aria trattata (max)	m ³ /min	10,0	10,3
Capacità di Deumidificazione	l/hr	0,9	1,2
Livello Potenza Sonora	dB(A)	56	56
Livello Pressione Sonora (Min-max)	dB(A)	19-39	19-40
Unità esterna			
Dimensioni (LxAxP)	mm	810x585x280	810x585x280
Peso	Kg	36	37
Livello Potenza Sonora	dB(A)	60	62
Livello Pressione Sonora (Min-max)	dB(A)	47-53	47-53
Alimentazione	Ø, V, Hz	220-240V~,50Hz,1P	220-240V~,50Hz,1P
Intervallo di funzionamento (Raffreddamento)	°C	-15° ~43°	-15° ~43°
Intervallo di funzionamento (Riscaldamento)	°C	-20° ~24°	-20° ~24°
Dati installativi			
Tubazioni liquido/gas	mm(pollici)	6,35 (1/4) / 9,52 (3/8)	6,35 (1/4) / 9,52 (3/8)
Lunghezza tubazioni Max	m	15	15
Dislivello max (U. Interna/U. Esterna)	m	5	5
Precarica di fabbrica	Kg	0,91	1,03
	TCO2Eq	0,61	0,07
Lunghezza tubazioni Max senza aggiunta di refrigerante	m	5	5
Carica aggiuntiva refrigerante	g/m	20	20
Corrente nominale Raff./Risc.	A	2,5 / 3,2	3,5 / 4,6
Refrigerante			
Tipo Refrigerante (4)	-	R32	R32
GWP: potenziale di riscaldamento globale del refrigerante utilizzato	-	675	675

(1)(2)(3)(4) vedi pag. 97



New Comfort



Gas ecologico



Easy
Installation



Controllo WiFi
(optional)



Display LED



19 dB(A)



Unità universale



Riavvio a 8°C



I Feel



Super Cooling



Riscaldamento
a -15°C



Funzione
SMART



Funzione Sleep



Controllo
cablato
(optional)



Timer 24h



Filtro
ai carboni



4 filtri in 1



Antimuffa

NOVITÀ

New Comfort



Modello					
Unità interna		DJ25VE00G	DJ35VE00G	DJ50XA00G	DJ70BB00G
Unità esterna		DJ25VE00W	DJ35VE00W	DJ50XA00W	DJ70BB00W
Raffreddamento					
Capacità Std (Min~Max) (1)	kW	2,6 (0,8-3,5)	3,5 (1,2-4,1)	5,0 (1,0-6,0)	7,0 (2,5-8,0)
Assorbimento Std (Min~Max) (1)	kW	0,735 (0,18-1,5)	1,0 (0,19-1,5)	1,54 (0,26-2,3)	2,23 (0,42-3,0)
SEER: Efficienza energetica stagionale	-	6,1	6,1	6,1	6,3
Classe di efficienza energetica stagionale	-	A++	A++	A++	A++
Carico termico teorico (Pdesignc) (2)	kW	2,6	3,5	5,0	7,0
Consumo energetico annuo indicativo (3) (QCE)	kWh/a	149	201	287	389
Riscaldamento (stagione media)					
Capacità Std (Min~Max) (1)	kW	2,8 (0,8-3,5)	4,0 (1,6-4,3)	5,6 (1,6-6,25)	7,1 (2,5-8,5)
Assorbimento Std (Min~Max) (1)	kW	0,680 (0,18-1,50)	1,025 (0,19-1,50)	1,55 (0,35-2,30)	2,24 (0,42-3,20)
SCOP: Efficienza energetica stagionale	-	4	4	4	4
Classe di efficienza energetica stagionale	-	A+	A+	A+	A+
Carico termico teorico (Pdesignh) (2)	kW	2,4	3,3	4,7	5,3
Potenza termica di sicurezza elettrica elbu(Tj)	kW	0	0	0	0
Capacità dichiarata	kW	2,4	3,3	4,7	5,3
Consumo energetico annuo indicativo (3) (QHE)	kWh/a	840	1155	1645	1855
Unità Interna					
Dimensioni (LxAxP)	mm	815x270x210	815x270x210	915x315x229	1085x315x229
Peso	Kg	8,5	8,5	12	14,5
Aria trattata (max)	m ³ /min	9,17	10	10	18,3
Capacità di Deumidificazione	l/hr	0,9	1,2	2	2,5
Livello Potenza Sonora	dB(A)	56	56	60	63
Livello Pressione Sonora (Min-max)	dB(A)	19-39	19-40	21-46	21-48
Unità esterna					
Dimensioni (LxAxP)	mm	715x482x240	715x482x240	810x585x280	860x667x310
Peso	Kg	26	27	38	48
Livello Potenza Sonora	dB(A)	63	63	65	64
Livello Pressione Sonora (Min-max)	dB(A)	47-54	47-54	47-56	47-56
Alimentazione	∅, V, Hz	220-240V~,50Hz,1P	220-240V~,50Hz,1P	220-240V~,50Hz,1P	220-240V~,50Hz,1P
Intervallo di funzionamento (Raffreddamento)	°C	-15° ~43°	-15° ~43°	-15° ~43°	-15° ~43°
Intervallo di funzionamento (Riscaldamento)	°C	-15° ~24°	-15° ~24°	-15° ~24°	-15° ~24°
Dati installativi					
Tubazioni liquido/gas	mm(pollici)	6,35 (1/4) / 9,52 (3/8)	6,35 (1/4) / 9,52 (3/8)	6,35 (1/4) / 12,7 (1/2)	9,52 (3/8) / 15,88 (5/8)
Lunghezza tubazioni Max	m	15	15	15	15
Dislivello max (U. Interna/U. Esterna)	m	5	5	5	5
Preacarica di fabbrica	Kg	0,59	0,76	1,2	1,44
	TCO2Eq	0,40	0,51	0,81	0,97
Lunghezza tubazioni Max senza aggiunta di refrigerante	m	5	5	5	5
Carica aggiuntiva refrigerante	g/m	20	20	20	20
Corrente nominale Raff./Risc.	A	3,3 / 3,1	4,4 / 4,5	6,8 / 7,0	9,9 / 9,9
Refrigerante					
Tipo Refrigerante (4)	-	R32	R32	R32	R32
GWP: potenziale di riscaldamento globale del refrigerante utilizzato	-	675	675	675	675

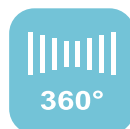
(1)(2)(3)(4) vedi pag. 97



Mini Apple Pie



Controllo WiFi
(Optional)



Regolazione
auto flusso d'aria



Display LED



Cold plasma



19 dB(A)



Unità universale



Riavvio a 8°C



I Feel



Super Cooling



Riscaldamento
a -15°C



Funzione
SMART



Timer 24h



Funzione Sleep



Antimuffa

Mini Apple Pie



Modello					
Unità interna		TG25VE10G	TG35VE10G	TG50FA10G	TG70DB10G
Unità esterna		TG25VE10W	TG35VE10W	TG50FA10W	TG70DB10W
Raffreddamento					
Capacità Std (Min~Max) (1)	kW	2,6 (1,6-3,3)	3,5 (1,6-4,0)	5,0 (2,5-5,75)	6,50 (2,3-7,3)
Assorbimento Std (Min~Max) (1)	kW	0,765 (0,40-1,25)	1,06 (0,44-1,45)	1,54 (0,65-2,25)	1,96 (0,65-2,60)
SEER: Efficienza energetica stagionale	-	6,1	6,1	6,1	6,3
Classe di efficienza energetica stagionale	-	A++	A++	A++	A++
Carico termico teorico (Pdesignc) (2)	kW	2,6	3,5	5,0	6,5
Consumo energetico annuo indicativo (3) (QCE)	kWh/a	149	201	287	361
Riscaldamento (stagione media)					
Capacità Std (Min~Max) (1)	kW	2,8 (1,6-3,0)	3,9 (1,6-4,1)	5,3 (2,25-6,25)	6,8 (2,3-8,0)
Assorbimento Std (Min~Max) (1)	kW	0,715 (0,44-1,30)	1,025 (0,46-1,50)	1,465 (0,60-2,10)	1,88 (0,63-3,10)
SCOP: Efficienza energetica stagionale	-	4	4	4	4
Classe di efficienza energetica stagionale	-	A+	A+	A+	A+
Carico termico teorico (Pdesignh) (2)	kW	2,4	3,2	4,7	3,4
Potenza termica di sicurezza elettrica elbu(Tj)	kW	0	0	0	0
Capacità dichiarata	kW	2,4	3,2	4,7	6,3
Consumo energetico annuo indicativo (3) (QHE)	kWh/a	840	1120	1645	2205
Unità Interna					
Dimensioni (LxAxP)	mm	950x275x208	950x275x208	1050x320x235	1220x320x235
Peso	Kg	8,5	8,5	12	13
Aria trattata (max)	m³/min	8,3	10	15	18,3
Capacità di Deumidificazione	l/hr	0,9	1,5	2	2,5
Livello Potenza Sonora	dB(A)	56	56	60	63
Livello Pressione Sonora (Min-max)	dB(A)	19-39	19-40	21-46	21-46
Unità esterna					
Dimensioni (LxAxP)	mm	715x482x240	715x482x240	830x629x285	885x795x366
Peso	Kg	28	29	38	56
Livello Potenza Sonora	dB(A)	64	64	65	69
Livello Pressione Sonora (Min-max)	dB(A)	47-55	47-55	47-56	47-59
Alimentazione	V, Hz, Ø	220-240V~,50Hz,1P	220-240V~,50Hz,1P	220-240V~,50Hz,1P	220-240V~,50Hz,1P
Intervallo di funzionamento (Raffreddamento)	°C	-15° ~43°	-15° ~43°	-15° ~43°	-15° ~43°
Intervallo di funzionamento (Riscaldamento)	°C	-15° ~24°	-15° ~24°	-15° ~24°	-15° ~24°
Dati installativi					
Tubazioni liquido/gas	mm(pollici)	6,35(1/4)/9,52(3/8)	6,35(1/4)/9,52(3/8)	6,35(1/4)/12,7(1/2)	9,52(3/8)/15,88(5/8)
Lunghezza tubazioni Max	m	15	15	15	15
Dislivello max (U. Interna/U. Esterna)	m	5	5	5	5
Pre-carica di fabbrica	Kg	0,88	0,95	1,32	1,85
	TCO2Eq	1,84	1,98	2,76	3,86
Lunghezza tubazioni Max senza aggiunta di refrigerante	m	5	5	5	5
Carica aggiuntiva refrigerante	g/m	20	20	20	20
Corrente nominale Raff./Risc.	A	3,7 / 3,5	4,7 / 4,6	6,9 / 6,6	8,7 / 8,4
Refrigerante					
Tipo Refrigerante (4)	-	R410A	R410A	R410A	R410A
GWP: potenziale di riscaldamento globale del refrigerante utilizzato	-	2088	2088	2088	2088

(1)(2)(3)(4) vedi pag. 97

Climatizzatore portatile

R410A



Sistema automatico di evaporazione della condensa



Doppie alette verticali automatiche



4 ruote per facile spostamento



Display LED e semplice utilizzo



Autodiagnosi e funzionamento d'emergenza

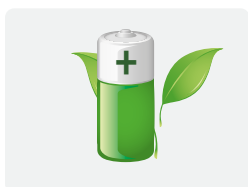


Sistema automatico di deumidificazione



Funzionamento intelligente

Il climatizzatore si adatta ad ogni situazione con le modalità di funzionamento Smart, di super raffreddamento e notturno.



0.5W - Consumo in Stand-by

Grazie al Display Led i climatizzatori Hisense assicurano un bassissimo consumo energetico in modalità Stand-by.



Pratico supporto per telecomando



Telecomando con timer 24h e display LED

Possibilità di programmare in modo semplice e immediato l'orario di avvio e di arresto della macchina.

Modello		AP-09CR4SEJS	AP-12CR4SFJS1
Capacità			
Sistema di raffreddamento	kW	2.6	3.4
Alimentazione	W	996	1333
Performance			
EER	W/W	2.61	2.62
Classe energetica		A	A
Portata d'aria	m ³ /h	290	380
Livello rumorosità (Potenza sonora)	dB(A)	65	65
Livello rumorosità (Pressione sonora)	dB(A)	50/52	53/55
Dati elettrici			
Voltaggio/Frequenza	V~/Hz	220~240/50	220~240/50
Dimensioni e peso			
Dimensioni senza imballo LxAxP	mm	430x690x325	442x750x382
Peso netto	Kg	29	33
Dimensioni con imballo LxAxP	mm	480x880x380	452x890x500
Peso lordo	Kg	34	38

Note:

1. Caratteristiche, aspetto e specifiche tecniche sono soggetti a cambiamenti senza necessaria previa notifica.
2. Test relativi al livello di rumorosità delle unità sono stati eseguiti all'interno di ambienti anecoici.



Display LED e semplice utilizzo



Display per settaggio parametri di deumidificazione



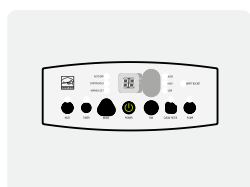
Riavvio automatico



Controllo livello di umidità nell'aria (Range 30%-80%)



Recupero condensa



Ampio display di controllo

Display di facile comprensione e utilizzo.



Apposito incasso per il cavo di alimentazione



Pompa ad incasso per drenaggio acqua di condensa

Brevetto N. 201210568907.9, esclusiva produzione Hisense.



Maniglia estraibile ed a scomparsa

Il trasporto del portatile Hisense è reso estremamente semplice dall'apposita maniglia, la quale può scomparire dopo l'utilizzo.

Modello		DH-25K4HDL
Capacità		25L
Performance		
Deumidificazione (30°C RH 80%) Litri/Giorno		25
Dati elettrici		
Voltaggio/Frequenza	V~/Hz	220~240/50
Portata d'aria	m ³ /h	162
Nominale d'ingresso (30°C RH 80%)	W	500
Corrente nominale (30°C RH 80%)	A	2.5
Livello rumorosità (funzionamento livello alto/basso)	dB(A)	44/42
Dimensioni e peso		
Dimensioni senza imballo LxAxP	mm	385x628x290
Peso netto	Kg	18,00
Dimensioni con imballo LxAxP	mm	430x665x332
Peso lordo	Kg	20,00

Note:

1. Caratteristiche, aspetto e specifiche tecniche sono soggetti a cambiamenti senza necessaria previa notifica.
2. Test relativi al livello di rumorosità delle unità sono stati eseguiti all'interno di ambienti anecoici.





Linea Residenziale Multisplit

Gamma unità esterne

Dual R32



4,2 kW
2AMW42U4RRA



5,0 kW
2AMW50U4RXA

Dual

Trial



4,6 kW
2AMW46U4SGD1



5,8 kW
2AMW58U4SZD1



5,8 kW
3AMW58U4SZD1



7,0 kW
3AMW70U4SAD1

Quadri

Penta



8,1 kW
4AMW81U4SAD1



10,5 kW
4MW105U4SAD1



12,3 kW
AMW123U4SE



Brach Box
WF15E(E)

Gamma unità interne



Silentium

2,5 kW	3,5 kW
QA25XX00G	QA35XX00G

NOVITÀ



Energy

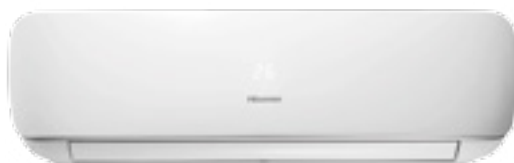
2,5 kW	3,5 kW
TQ25XE00G	TQ35XE00G

NOVITÀ



New Comfort

2,0 kW	2,5 kW	3,5 kW
DJ20VE00G	DJ25VE00G	DJ35VE00G
5,0 kW	7,0 kW	
DJ50XA00G	DJ70BB00G	



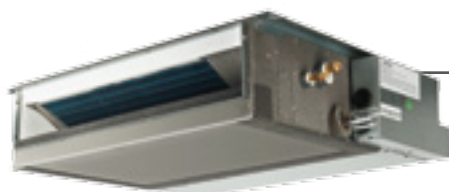
Mini Apple Pie

2,5 kW	3,5 kW
TG25VE10G	TG35VE10G
5,0 kW	7,0 kW
TG50FA10G	TG70DB10G



Cassetta

3,5 kW	5,0 kW
AMC35XAA	AMC50XAA



Canalizzabile

2,5 kW	3,5 kW	5,0 kW
AMD25XJD	AMD35XJD	AMD50XJD



Soffitto / Pavimento

3,5 kW	5,0 kW
AMV35RA	AMV50RA

Tecnologie

Alta efficienza

Compressore inverter DC Twin Rotary

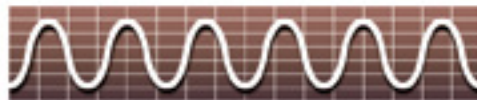
La progettazione del nuovo compressore BLDC Inverter a doppio rotore garantisce un miglior bilanciamento ed una riduzione delle vibrazioni. Ciò si traduce nel massimo livello di silenziosità ed in un'ottima resa in termini di efficienza e risparmio energetico.



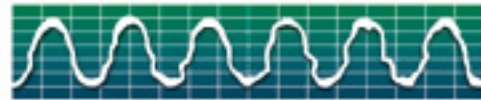
Tecnologia drive DC con onda sinusoidale a 180°

Il sistema monitora costantemente la frequenza del compressore e crea la forma d'onda più efficiente per determinare un effettivo risparmio dei consumi.

Driver della curva Hisense



Driver comune



Controllo della curva

Compressore con magnete al rubidio

Grazie alla maggior compressione delle molecole di gas il compressore con magnete al rubidio garantisce maggior efficienza e minori assorbimenti.



Magnete standard



Magnete al rubidio



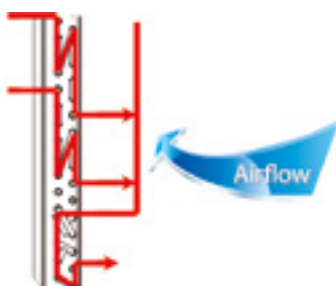
Valvola di espansione elettronica

L'unità esterna utilizza una valvola di espansione elettronica che regola e ottimizza la quantità di refrigerante di tutte le unità interne funzionanti.

Funzionamento con ampio range di voltaggio

L'unità esterna può funzionare con una tensione da 176V a 264V.

Nei nuovi modelli l'utilizzo di una tecnica di regolazione automatica del voltaggio garantisce che il valore di protezione si regoli in base ad esso, mantenendo la frequenza di funzionamento ad un valore ottimale.



Design dello scambiatore: progettato per migliorarne l'efficienza

Il design dello scambiatore esterno è stato progettato per aumentare il trasferimento di calore in maniera tale da rendere più efficiente il circuito frigorifero ed evitare la creazione di blocchi di ghiaccio.

Ulteriore vantaggio è quello di poter sostenere connessioni a lunga distanza tra unità esterna ed unità interne senza ridurre la capacità di raffreddamento.

Caratteristiche

Unità esterne



Compressore DC inverter Twin Rotary



Valvola di espansione elettronica



Full DC Inverter



Funzionamento a basso voltaggio



Autodiagnosi e protezione automatica



Riscaldamento a basse temperature



Auto Defrost

Unità Interne



Controllo WiFi (optional in base al modello)



Timer 24h



Funzionamento d'emergenza



Funzione Auto Restart



Light Dimmer



Pannello e filtri rimovibili e lavabili



I Feel



Super cooling



Funzione Sleep



Regolazione auto del flusso d'aria



Funzione Smart



Prevenzione aria fredda



4 filtri in 1



Antimuffa



Cold Plasma



Scambiatore di calore a 3 sezioni

Tabella compatibilità

		NOVITÀ			NOVITÀ																
		Silentium		Energy		Mini Apple Pie			New Comfort				Sof./Pav.		Canalizzabile			Cassetta			
Esterne		N° int	2.5 kW	3.5 kW	2.5 kW	3.5 kW	2.5 kW	3.5 kW	5.2 kW	2.0 kW	2.5 kW	3.5 kW	5.2 kW	3.5 kW	5.2 kW	2.5 kW	3.5 kW	5.2 kW	3.5 kW	5.2 kW	
NOVITÀ	DUAL 4.2	2	●	●	●	●				●	●	●									
	DUAL 4.6	2	●	●	●	●	●			●	●	●		●							
NOVITÀ	DUAL 5.0	2	●	●	●	●				●	●	●									
	DUAL 5.8	2	●	●	●	●	●			●	●	●		●		●	●			●	
	TRIAL 5.8	3	●	●	●	●	●			●	●	●		●		●	●			●	
	TRIAL 7.0	3	●	●	●	●	●	●		●	●	●	●	●	●	●	●	●	●	●	●
	QUADRI 8.0	4	●	●	●	●	●	●		●	●	●	●	●	●	●	●	●	●	●	●
	QUADRI 10.5	4	●	●	●	●	●	●		●	●	●	●	●	●	●	●	●	●	●	●
	PENTA 12.3	5	●	●	●	●	●	●		●	●	●	●	●	●	●	●	●	●	●	●

Unità esterne

Modello		2AMW42U4RRA*	2AMW50U4RXA*	2AMW46U4SGD1	2AMW58U4SZD1
N° unità interne max collegabili		2	2	2	2
Raffreddamento					
Capacità Std (Min~Max) (1)	kW	4,1 (1,4 - 5,5)	5,2 (1,8 - 6,6)	4,6 (1,4 - 5,2)	5,8 (1,6 - 6,4)
Assorbimento Std (Min~Max) (1)	kW	1,0 (0,33 - 1,9)	1,38 (0,39 - 2,2)	1,4 (0,4 - 2,0)	1,7 (0,345 - 2,25)
SEER: Efficienza energetica stagionale	-	6,61	7,21	6,8	6,8
Classe di efficienza energetica stagionale	-	A++	A++	A++	A++
Carico termico teorico (Pdesignc) (2)	kW	-	-	4,6	5,8
Consumo energetico annuo indicativo (3) (QCE)	kWh/a	217	252	237	298
Riscaldamento (stagione media)					
Capacità Std (Min~Max) (1)	kW	4,5 (0,9 - 5,6)	6,0 (1,4 - 7,2)	5,3 (1,35 - 6,4)	6,4 (1,5 - 7,0)
Assorbimento Std (Min~Max) (1)	kW	0,95 (0,2 - 1,6)	1,43 (0,29 - 2,3)	1,3 (0,35 - 1,90)	1,75 (0,37-2,1)
SCOP: Efficienza energetica stagionale	-	4,61	4,61	4,1	4,1
Classe di efficienza energetica stagionale	-	A++	A++	A+	A+
Carico termico teorico (Pdesignh) (2)	kW	-	-	4,4	5,1
Potenza termica di sicurezza elettrica elbu(Tj)	kW	0	0	0	0
Capacità dichiarata	kW	-	-	4,4	5,1
Consumo energetico annuo indicativo (3) (QHE)	kWh/a	1275	1670	1510	1763
Unità esterna					
Dimensioni (LxAxP)	mm	730x540x260	810x280x584	800x570x260	900x640x300
Peso	Kg	34	38	36,5	46,5
Livello Potenza Sonora	dB(A)	62	64	64	64
Livello Pressione Sonora (Min-max)	dB(A)	47-52	48 - 55	47-56	48-56
Alimentazione	V, Hz, Ø	220~240/50/1	220~240/50/1	220~240/50/1	220~240/50/1
Intervallo di funzionamento (Raffreddamento)	°C	-15° ~48°	-15° ~48°	-15° ~43°	-15° ~43°
Intervallo di funzionamento (Riscaldamento)	°C	-15° ~24°	-15° ~24°	-10° ~24°	-10° ~24°
Dati installativi					
Tubazioni liquido/gas	mm	6,35 (1/4) x 2 9,52 (3/8) x 2	6,35 (1/4) x 2 9,52 (3/8) x 2	6,35 (1/4) x 2 9,52 (3/8) x 2	6,35 (1/4) x 2 9,52 (3/8) x 2
Lunghezza tubazioni Max / Max per unità	m	30 / 15	30 / 15	40 / 20	40 / 20
Dislivello max (U. Interna/U. Esterna)	m	15	15	10	10
Precarica di fabbrica	Kg	0,93	1,05	1,27	1,4
	TCO2Eq	0,63	0,71	2,65	2,92
L. tubazioni Max senza aggiunta di refrigerante	m	15	15	15	15
Carica aggiuntiva refrigerante	g/m	12	12	15	15
Refrigerante					
Tipo Refrigerante (4)	-	R32	R32	R410A	R410A
GWP	-	675	675	2088	2088

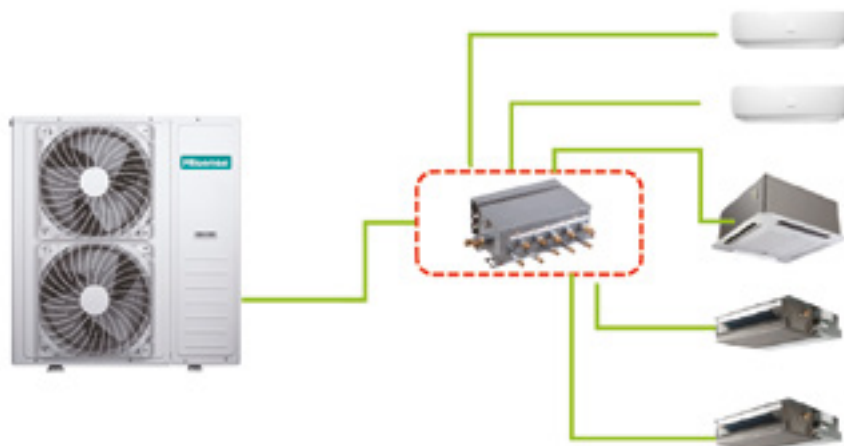
Modello		3AMW58U4SZD1	3AMW70U4SAD1	4AMW81U4SAD1	4MW105U4SAD1
N° unità interne max collegabili		3	3	4	4
Raffreddamento					
Capacità Std (Min~Max) (1)	kW	6,0 (2,0 - 7,5)	7,0 (2,4 - 8,0)	8,2 (2,9 - 9,0)	10,0 (3 - 11)
Assorbimento Std (Min~Max) (1)	kW	1,8 (0,55 - 2,65)	1,8 (0,66-2,9)	2,2 (0,76 - 3,0)	2,98 (1,0 - 3,8)
SEER: Efficienza energetica stagionale	-	6,8	7,1	7,2	7,2
Classe di efficienza energetica stagionale	-	A++	A++	A++	A++
Carico termico teorico (Pdesignc) (2)	kW	6	7	8,2	10
Consumo energetico annuo indicativo (3) (QCE)	kWh/a	309	345	399	486
Riscaldamento (stagione media)					
Capacità Std (Min~Max) (1)	kW	6,9 (1,5 - 8,5)	8,4 (2,1-9,2)	9,0 (2,5-10,0)	11,0 (3-11)
Assorbimento Std (Min~Max) (1)	kW	1,9 (0,5-2,6)	2,2 (0,6-2,9)	2,2 (0,7-3,3)	2,8 (1,0-4,0)
SCOP: Efficienza energetica stagionale	-	4,1	4,1	4,1	4,0
Classe di efficienza energetica stagionale	-	A+	A+	A+	A+
Carico termico teorico (Pdesignh) (2)	kW	6,1	7,5	8,3	9
Potenza termica di sicurezza elettrica elbu(Tj)	kW	0	0	0	0
Capacità dichiarata	kW	6,1	7,5	8,3	9
Consumo energetico annuo indicativo (3) (QHE)	kWh/a	2109	2561	2834	3142
Unità esterna					
Dimensioni (LxAxP)	mm	900x640x300	950x840x340	950x840x340	950x840x340
Peso	Kg	53	66	67	67
Livello Potenza Sonora	dB(A)	68	68	68	68
Livello Pressione Sonora (Min-max)	dB(A)	48-57	49-59	49-59	49-59
Alimentazione	V, Hz, Ø	220~240/50/1	220~240/50/1	220~240/50/1	220~240/50/1
Intervallo di funzionamento (Raffreddamento)	°C	-15° ~43°	-15° ~43°	-15° ~43°	-15° ~43°
Intervallo di funzionamento (Riscaldamento)	°C	-10° ~24°	-10° ~24°	-10° ~24°	-10° ~24°
Dati installativi					
Tubazioni liquido/gas	mm	6,35 (1/4) x 3 9,52 (3/8) x 3	6,35 (1/4) x 3 9,52 (3/8) x 3	6,35 (1/4) x 4 9,52 (3/8) x 4	6,35 (1/4) x 4 9,52 (3/8) x 4
Lunghezza tubazioni Max / Max per unità	m	60 / 25	60 / 25	60 / 25	60 / 25
Dislivello max (U. Interna/U. Esterna)	m	15	15	15	15
Precarica di fabbrica	Kg	1,75	2,2	2,6	2,6
	TCO2Eq	3,65	4,59	5,43	5,43
L. tubazioni Max senza aggiunta di refrigerante	m	20	20	20	20
Carica aggiuntiva refrigerante	g/m	15	15	15	15
Refrigerante					
Tipo Refrigerante (4)	-	R410A	R410A	R410A	R410A
GWP	-	2088	2088	2088	2088

*Dati preliminari

Unità Esterna

Unità interne collegabili

Unità Esterna con branch box



Modello		AMW123U4SE
N° unità interne max collegabili		5
Raffreddamento		
Capacità Std (Min~Max) (1)	kW	12,5 (3,8-13,5)
Assorbimento Std (Min~Max) (1)	kW	3,9 (1,0-5,1)
EER	-	3,21
Classe di efficienza energetica	-	-
Riscaldamento		
Capacità Std (Min~Max) (1)	kW	14,5 (3,8-15,0)
Assorbimento Std (Min~Max) (1)	kW	4,0 (0,95-5,0)
COP	-	3,62
Unità esterna		
Dimensioni (LxAxP)	mm	950×1050×340
Peso	kg	82
Livello Potenza Sonora (Max)	dB(A)	-
Livello Pressione Sonora (Max)	dB(A)	60
Alimentazione	V, Hz, Ø	220~240/50/1
Intervallo di funzionamento (Raffreddamento)	°C	7°~43°
Intervallo di funzionamento (Riscaldamento)	°C	-10° ~24°
Dati installativi		
Tubazioni liquido/gas	mm	9,52 (3/8) 15,88 (5/8)
Lunghezza tubazioni Max / Max tra UI e Branch box	m	100 / 20
Dislivello max (UI sopra UE/ UI sotto UE)	m	20 / 30
Precarica di fabbrica	g	2600
Lunghezza tubazioni Max senza aggiunta di refrigerante	m	-
Carica aggiuntiva refrigerante	g/m	vedi parametri pag. 55
Refrigerante		
Tipo Refrigerante (4)	-	R410A
GWP: potenziale di riscaldamento globale del refrigerante utilizzato	-	2088

Modello		F15E(E)
Dimensioni (LxAxP)	mm	400×265×160
Peso	kg	7,4
Tubazioni liquido/gas		
A unità esterna		9,52 (3/8) / 15,88 (5/8)
A unità interna A		6,35 (1/4) / 9,52 (3/8)
A unità interna B		6,35 (1/4) / 9,52 (3/8)
A unità interna C		6,35 (1/4) / 9,52 (3/8)
A unità interna D		6,35 (1/4) / 9,52 (3/8)
A unità interna E		6,35 (1/4) / 12,7 (1/2)

Unità interne

Silentium

Modello		QA25XX00G	QA35XX00G
Capacità di raffreddamento	kW	2,6	3,5
Capacità di riscaldamento	kW	3,2	4,0
Assorbimento	W	25	25
Corrente nominale	A	0,2	0,2
Portata d'aria	m ³ /h	650	650
Livello pressione sonora (min-max)	dB(A)	16,5 - 39	16,5 - 39
Dimensioni (L × A × P)	mm	962×319×226	962×319×226
Peso netto	kg	13	13
Diametro tubazione liquido	mm	6,35 (1/4)	6,35 (1/4)
Diametro tubazione gas	mm	9,52 (3/8)	9,52 (3/8)

Energy

NOVITÀ

Modello		TQ25XE00G	TQ35XE00G
Capacità di raffreddamento	kW	2,6	3,5
Capacità di riscaldamento	kW	3,0	4,1
Assorbimento	W	25	25
Corrente nominale	A	0,15	0,15
Portata d'aria	m ³ /h	600	620
Livello pressione sonora (min-max)	dB(A)	19 - 39	19 - 39
Dimensioni (L × A × P)	mm	850×270×208	850×270×208
Peso netto	kg	8,5	8,5
Diametro tubazione liquido	mm	6,35 (1/4)	6,35 (1/4)
Diametro tubazione gas	mm	9,52 (3/8)	9,52 (3/8)

New Comfort

NOVITÀ

Modello		DJ20VE00G	DJ25VE00G	DJ35VE00G	DJ50XA00G	DJ70BB00G
Capacità di raffreddamento	kW	2,1	2,6	3,5	5,0	7,0
Capacità di riscaldamento	kW	2,5	2,8	4,0	5,6	7,1
Assorbimento	W	45	45	44	50	52
Corrente nominale	A	0,2	0,2	0,2	0,3	0,3
Portata d'aria	m ³ /h	550	550	600	1000	1100
Livello pressione sonora (min-max)	dB(A)	19 - 39	19 - 39	19 - 44	19 - 46	19 - 46
Dimensioni (L × A × P)	mm	815×270×209	815×270×209	815×270×209	915×315×229	1085×315×229
Peso netto	kg	8,5	8,5	8,5	12,0	14,5
Diametro tubazione liquido	mm	6,35 (1/4)	6,35 (1/4)	6,35 (1/4)	6,35 (1/4)	9,52 (3/8)
Diametro tubazione gas	mm	9,52 (3/8)	9,52 (3/8)	9,52 (3/8)	12,7 (1/2)	15,88 (5/8)

Mini Apple Pie

Modello		TG25VE10G	TG35VE10G	TG50FA10G	TG70DB10G
Capacità di raffreddamento	kW	2,6	3,5	5	6,5
Capacità di riscaldamento	kW	2,8	3,8	5,3	6,8
Assorbimento	W	42	44	50	52
Corrente nominale	A	0,2	0,2	0,3	0,3
Portata d'aria	m ³ /h	500	600	900	1100
Livello pressione sonora (min-max)	dB(A)	19 - 39	19 - 39	19 - 44	19 - 44
Dimensioni (L × A × P)	mm	950×275×208	950×275×208	1050×320×235	1050×320×235
Peso netto	kg	8,5	8,5	12	13
Diametro tubazione liquido	mm	6,35 (1/4)	6,35 (1/4)	6,35 (1/4)	6,35 (1/4)
Diametro tubazione gas	mm	9,52 (3/8)	9,52 (3/8)	12,7 (1/2)	12,7 (1/2)

Canalizzabile

Modello		AMD25XJD	AMD35XJD	AMD50XJD
Capacità di raffreddamento	kW	2,6	3,2	5
Capacità di riscaldamento	kW	3	3,7	5,5
Voltaggio/Frequenza/Fase	V/Hz/f	220~240/50/1	220~240/50/1	220~240/50/1
Assorbimento	W	44	44	66
Corrente nominale	A	0,2	0,2	0,3
Portata d'aria	m ³ /h	520	520	700
Livello pressione sonora (min-max)	dB(A)	25 - 35	25 - 35	27 - 39
Pressione statica esterna	P	30/10	30/10	30/10
Dimensioni (L × A × P)	mm	(700+70) x190x600	(700+70) x190x600	(700+70) x190x600
Peso netto	kg	20	20	21
Diametro tubazione liquido	mm	6,35 (1/4)	6,35 (1/4)	6,35 (1/4)
Diametro tubazione gas	mm	9,52 (3/8)	9,52 (3/8)	12,7 (1/2)

Cassette

Modello		AMC35XAA	AMC50XAA
Capacità di raffreddamento	kW	3,5	5
Capacità di riscaldamento	kW	4	5,5
Voltaggio/Frequenza/Fase	V/Hz/f	220~240/50/1	220~240/50/1
Assorbimento	W	70	70
Corrente nominale	A	0,32	0,32
Portata d'aria	m ³ /h	800	800
Livello pressione sonora (min-max)	dB(A)	40 - 47	40 - 47
Dimensioni (L × A × P) Unità interna	mm	650x270x570	650x270x570
Dimensioni (L × A × P) Griglia	mm	650x30x650	650x30x650
Peso netto	kg	21	21
Diametro tubazione liquido	mm	6,35 (1/4)	6,35 (1/4)
Diametro tubazione gas	mm	9,52 (3/8)	12,7 (1/2)

Soffitto / Pavimento

Modello		AMV35RA	AMV50RA
Capacità di raffreddamento	kW	3,5	5,2
Capacità di riscaldamento	kW	4	5,5
Voltaggio/Frequenza/Fase	V/Hz/f	220~240/50/1	220~240/50/1
Assorbimento	W	85	85
Corrente nominale	A	0,38	0,38
Portata d'aria	m ³ /h	800	800
Livello pressione sonora (min-max)	dB(A)	30-41	30-41
Dimensioni (L × A × P)	mm	990×230×680	990×230×680
Peso netto	kg	27	27
Diametro tubazione liquido	mm	6,35 (1/4)	6,35 (1/4)
Diametro tubazione gas	mm	9,52 (3/8)	12,7 (1/2)

Tabelle combinazioni

2AMW42U4RRA*



Combinazioni unità interne	RAFFREDDAMENTO																
	Capacità totale (W)						Assorbimento (W)						(A)	EER W/W	SEER	Classe	Qce
	A	B	C	D	E	NOM	MIN	MAX	NOM	MIN	MAX						
20+20	2050	2050	-	-	-	4100	1400	5500	1000	330	1900	4,35	4,10	6,61	A++	217	
20+26	1900	2200	-	-	-	4100	1400	5500	1020	330	1950	4,48	4,02	6,62	A++	217	
20+35	1800	2300	-	-	-	4100	1400	5500	1030	330	1960	4,52	3,98	6,65	A++	216	
26+26	2050	2050	-	-	-	4100	1400	5500	1030	330	1960	4,52	3,98	6,65	A++	216	
26+35	2000	2100	-	-	-	4100	1400	5500	1040	330	1970	4,57	3,94	6,68	A++	215	

Combinazioni unità interne	RISCALDAMENTO																
	Capacità totale (W)						Assorbimento (W)						(A)	COP W/W	SCOP	Classe	Qhe
	A	B	C	D	E	NOM	MIN	MAX	NOM	MIN	MAX						
20+20	2250	2250	-	-	-	4500	1400	5600	950	200	1600	4,2	4,74	4,61	A++	1275	
20+26	2100	2400	-	-	-	4500	1400	5600	960	200	1620	4,2	4,69	4,62	A++	1273	
20+35	2000	2500	-	-	-	4500	1400	5600	970	200	1650	4,3	4,64	4,64	A++	1267	
26+26	2250	2250	-	-	-	4500	1400	5600	970	200	1650	4,3	4,64	4,64	A++	1267	
26+35	2150	2350	-	-	-	4500	1400	5600	990	200	1680	4,3	4,55	4,65	A++	1265	

2AMW46U4SGD1

Combinazioni unità interne	RAFFREDDAMENTO																
	Capacità totale (W)						Assorbimento (W)						(A)	EER W/W	SEER	Classe	Qce
	A	B	C	D	E	NOM	MIN	MAX	NOM	MIN	MAX						
20+20	2100	2100	-	-	-	4200	1400	5000	1360	350	1800	6,0	3,09	6,51	A++	226	
20+26	2060	2540	-	-	-	4600	1400	5200	1400	350	2000	6,1	3,29	6,80	A++	237	
20+35	1820	2780	-	-	-	4600	1400	5200	1410	350	2000	6,3	3,26	6,81	A++	236	
26+26	2300	2300	-	-	-	4600	1400	5200	1410	350	2000	6,3	3,26	6,65	A++	242	
26+35	2060	2540	-	-	-	4600	1400	5200	1420	350	2000	6,3	3,24	6,75	A++	239	

Combinazioni unità interne	RISCALDAMENTO																
	Capacità totale (W)						Assorbimento (W)						(A)	COP W/W	SCOP	Classe	Qhe
	A	B	C	D	E	NOM	MIN	MAX	NOM	MIN	MAX						
20+20	2600	2600	-	-	-	5200	1350	6200	1280	350	1800	5,7	4,06	3,95	A+	1559	
20+26	2370	2930	-	-	-	5300	1350	6400	1300	350	1900	5,7	4,08	4,08	A+	1510	
20+35	2190	3110	-	-	-	5300	1350	6400	1300	350	1900	5,8	4,08	4,10	A+	1502	
26+26	2650	2650	-	-	-	5300	1350	6400	1310	350	1900	5,8	4,05	4,09	A+	1506	
26+35	2370	2930	-	-	-	5300	1350	6400	1320	350	1900	5,9	4,02	4,15	A+	1484	

*Dati preliminari

2AMW50U4RXA*



Combinazioni unità interne	RAFFREDDAMENTO																
	Capacità totale (W)						Assorbimento (W)						(A)	EER W/W	SEER	Classe	Qce
	A	B	C	D	E	NOM	MIN	MAX	NOM	MIN	MAX						
20+20	2400	2400	-	-	-	4800	1800	6200	1310	390	2000	5,8	3,66	6,68	A++	251	
20+26	2300	2600	-	-	-	4900	1800	6400	1320	390	2100	5,8	3,71	6,90	A++	249	
20+35	2100	3100	-	-	-	5200	1800	6600	1370	390	2200	6,0	3,80	7,10	A++	256	
26+26	2600	2600	-	-	-	5200	1800	6600	1380	390	2200	6,2	3,77	7,21	A++	252	
26+35	2400	2800	-	-	-	5200	1800	6600	1400	390	2230	6,1	3,71	7,23	A++	252	
35+35	2600	2600	-	-	-	5200	1800	6600	1420	390	2250	6,2	3,66	7,25	A++	251	

Combinazioni unità interne	RISCALDAMENTO																
	Capacità totale (W)						Assorbimento (W)						(A)	COP W/W	SCOP	Classe	Qhe
	A	B	C	D	E	NOM	MIN	MAX	NOM	MIN	MAX						
20+20	2700	2700	-	-	-	5400	1400	6200	1380	290	2000	6,1	3,91	4,45	A+	1321	
20+26	2600	3200	-	-	-	5800	1400	6600	1420	290	2100	6,2	4,08	4,55	A+	1292	
20+35	2300	3700	-	-	-	6000	1400	7200	1440	290	2300	6,3	4,17	4,60	A++	1461	
26+26	3000	3000	-	-	-	6000	1400	7200	1430	290	2300	6,4	4,20	4,61	A++	1670	
26+35	2500	3500	-	-	-	6000	1400	7200	1450	290	2350	6,4	4,14	4,62	A++	1667	
35+35	3000	3000	-	-	-	6000	1400	7200	1480	290	2380	6,5	4,05	4,65	A++	1656	

2AMW58U4SZD1

Combinazioni unità interne	RAFFREDDAMENTO																
	Capacità totale (W)						Assorbimento (W)						(A)	EER W/W	SEER	Classe	Qce
	A	B	C	D	E	NOM	MIN	MAX	NOM	MIN	MAX						
20+20	2100	2100	-	-	-	4200	1600	6000	1550	345	2100	6,9	2,71	6,15	A++	239	
20+26	2100	2600	-	-	-	4700	1600	6000	1600	345	2100	7,1	2,94	6,15	A++	267	
20+35	2100	3200	-	-	-	5300	1600	6000	1650	345	2195	7,3	3,21	6,25	A++	297	
26+26	2600	2600	-	-	-	5200	1600	6000	1680	345	2195	7,5	3,10	6,37	A++	286	
26+35	2600	3200	-	-	-	5800	1600	6400	1700	345	2250	7,7	3,41	6,81	A++	298	
35+35	2900	2900	-	-	-	5800	1600	6400	1710	345	2250	7,7	3,39	6,85	A++	296	

Combinazioni unità interne	RISCALDAMENTO																
	Capacità totale (W)						Assorbimento (W)						(A)	COP W/W	SCOP	Classe	Qhe
	A	B	C	D	E	NOM	MIN	MAX	NOM	MIN	MAX						
20+20	2600	2600	-	-	-	5200	1400	6200	1550	370	1980	6,9	3,35	3,95	A	1489	
20+26	2600	3000	-	-	-	5600	1450	6600	1700	370	2000	7,5	3,29	3,99	A	1474	
20+35	2600	3700	-	-	-	6300	1500	6800	1720	370	2080	7,6	3,66	3,98	A	1583	
26+26	3000	3000	-	-	-	6000	1500	6800	1730	370	2080	7,7	3,47	4,02	A+	1463	
26+35	2870	3530	-	-	-	6400	1500	7000	1750	370	2100	8,0	3,66	4,05	A+	1763	
35+35	3200	3200	-	-	-	6400	1500	7000	1760	370	2100	8,1	3,64	4,10	A+	1741	

Tabelle combinazioni

3AMW58U4SZD1

Combinazioni unità interne	RAFFREDDAMENTO															
	Capacità totale (W)					Assorbimento (W)						(A)	EER W/W	SEER	Classe	Qce
	A	B	C	D	E	NOM	MIN	MAX	NOM	MIN	MAX					
20+20	2100	2100	-	-	-	4200	1600	5600	1300	460	2090	5,8	3,23	6,13	A++	240
20+26	2100	2600	-	-	-	4700	1600	5600	1400	460	2137	6,2	3,36	6,13	A++	268
20+35	2100	3200	-	-	-	5300	1700	6000	1500	480	2481	6,7	3,53	6,19	A++	300
26+26	2600	2600	-	-	-	5200	1700	5600	1580	480	2137	7,0	3,29	6,13	A++	297
26+35	2400	3000	-	-	-	5400	2000	6500	1750	480	2481	7,8	3,09	6,19	A++	305
35+35	3000	3000	-	-	-	6000	2000	6500	1780	480	2613	7,9	3,37	6,38	A++	329
20+20+20	2000	2000	2000	-	-	6000	2000	7500	1800	550	2650	8,0	3,33	6,80	A++	309
20+20+26	1800	1800	2400	-	-	6000	2000	7500	1805	550	2650	8,0	3,32	6,81	A++	308
20+20+35	1800	1800	2400	-	-	6000	2000	7500	1810	550	2650	8,1	3,31	6,82	A++	308
20+26+26	1700	2150	2150	-	-	6000	2000	7500	1815	550	2650	8,1	3,31	6,83	A++	307
20+26+35	1800	2000	2200	-	-	6000	2000	7500	1820	550	2650	8,1	3,30	6,85	A++	307
26+26+26	2000	2000	2000	-	-	6000	2000	7500	1825	550	2650	8,1	3,29	6,83	A++	307
26+26+35	1800	1800	2400	-	-	6000	2000	7500	1830	550	2650	8,1	3,28	6,87	A++	30

Combinazioni unità interne	RISCALDAMENTO															
	Capacità totale (W)					Assorbimento (W)						(A)	COP W/W	SCOP	Classe	Qhe
	A	B	C	D	E	NOM	MIN	MAX	NOM	MIN	MAX					
20+20	2600	2600	-	-	-	5200	1200	7200	1700	430	2188	7,5	3,06	3,65	A	1611
20+26	2600	3000	-	-	-	5600	1200	7200	1750	430	2188	7,8	3,20	3,65	A	1611
20+35	2600	3700	-	-	-	6300	1200	7500	1835	430	2280	8,1	3,43	3,72	A	1806
26+26	3000	3000	-	-	-	6000	1300	7500	1840	430	2280	8,2	3,26	3,65	A	1611
26+35	3000	3500	-	-	-	6500	1300	7500	1845	430	2280	8,2	3,52	3,72	A	1806
35+35	3400	3400	-	-	-	6800	1300	8500	1850	430	2537	8,2	3,68	3,93	A	1995
20+20+20	2300	2300	2300	-	-	6900	1500	8500	1900	500	2600	8,0	3,63	4,05	A+	2109
20+20+26	2200	2200	2600	-	-	7000	1500	8500	1905	500	2600	8,5	3,67	4,08	A+	2093
20+20+35	2100	2100	2800	-	-	7000	1500	8500	1910	500	2600	8,5	3,66	4,11	A+	2078
20+26+26	2000	2500	2500	-	-	7000	1500	8500	1915	500	2600	8,5	3,66	4,12	A+	2073
20+26+35	2000	2300	2700	-	-	7000	1500	8500	1920	500	2600	8,5	3,65	4,15	A+	2058
26+26+26	2333	2333	2333	-	-	7000	1500	8500	1925	500	2600	8,5	3,64	4,15	A+	2058
26+26+35	2200	2200	2600	-	-	7000	1500	8500	1930	500	2600	8,5	3,63	4,17	A+	2048

Tabelle combinazioni

3AMW70U4SAD1

Combinazioni unità interne	RAFFREDDAMENTO															
	Capacità totale (W)						Assorbimento (W)					(A)	EER W/W	SEER	Classe	Qce
	A	B	C	D	E	NOM	MIN	MAX	NOM	MIN	MAX					
20+20	2100	2100	-	-	-	4200	1600	5600	1365	420	2055	6,1	3,23	6,52	A++	225
20+26	2100	2600	-	-	-	4700	1600	5600	1465	420	2102	6,5	3,36	6,55	A++	251
20+35	2100	3200	-	-	-	5300	1700	6500	1715	440	2446	7,6	3,53	6,58	A++	282
20+50	2600	4800	-	-	-	6900	1800	7400	1805	460	2833	8,0	3,29	6,89	A++	351
26+26	2600	2600	-	-	-	5200	1700	5600	1545	440	2102	6,9	3,09	6,58	A++	277
26+35	2600	3200	-	-	-	5800	1700	6500	1715	440	2446	7,6	3,37	6,61	A++	307
25+50	2460	4540	-	-	-	7000	1800	8000	1805	460	2833	8,0	3,33	6,72	A++	365
35+35	3200	3200	-	-	-	6400	1800	8000	1815	460	2678	8,1	3,32	6,69	A++	335
35+50	2800	4200	-	-	-	7000	1800	8000	1795	460	2833	8,0	3,31	7,05	A++	348
20+20+20	2100	2100	2100	-	-	6300	2100	7500	1780	660	2850	7,9	3,31	7,01	A++	315
20+20+26	2100	2100	2600	-	-	6800	2100	8000	1790	660	2880	7,9	3,30	7,06	A++	337
20+20+35	1990	1990	3020	-	-	7000	2300	8000	1800	660	2900	8,0	3,29	7,16	A++	342
20+26+26	2020	2490	2490	-	-	7000	2400	8000	1800	660	2900	8,0	3,28	7,10	A++	345
20+26+35	1860	2300	2840	-	-	7000	2400	8000	1810	660	2900	8,0	3,29	7,13	A++	344
20+35+35	1720	2640	2640	-	-	7000	2400	8000	1820	660	2900	8,1	3,28	7,20	A++	340
26+26+26	2333	2333	2333	-	-	7000	2400	8000	1810	660	2900	8,0	3,29	7,17	A++	342
26+26+35	2170	2170	2670	-	-	7000	2400	8000	1820	660	2900	8,1	3,28	7,25	A++	338
26+35+35	2020	2490	2490	-	-	7000	2400	8000	1830	660	2900	8,1	3,29	7,32	A++	335
35+35+35	2333	2333	2333	-	-	7000	2400	8000	1840	660	2900	8,2	3,28	7,40	A++	331

Combinazioni unità interne	RISCALDAMENTO															
	Capacità totale (W)						Assorbimento (W)					(A)	COP W/W	SCOP	Classe	Qhe
	A	B	C	D	E	NOM	MIN	MAX	NOM	MIN	MAX					
20+20	2600	2600	-	-	-	5200	1700	7200	1565	520	2300	6,9	3,32	3,59	A	1638
20+26	2600	3000	-	-	-	5600	1700	7200	1615	520	2300	7,2	3,47	3,62	A	1624
20+35	2600	3700	-	-	-	6300	1700	7500	1915	520	2300	8,5	3,29	3,65	A	1841
20+50	2570	5430	-	-	-	8000	1700	8800	2325	520	2400	10,3	3,44	3,68	A	2092
26+26	3000	3000	-	-	-	6000	1700	7500	1615	520	2300	7,2	3,72	3,61	A	1629
26+35	3000	3700	-	-	-	6700	1700	7500	1915	520	2300	8,5	3,50	3,64	A	1846
25+50	2820	5180	-	-	-	8000	1900	8900	2125	520	2400	9,4	3,76	3,69	A	2087
35+35	3700	3700	-	-	-	7400	2000	8500	2175	520	2400	9,6	3,40	3,66	A	2022
35+50	3220	4780	-	-	-	8000	2000	9200	2155	520	2500	9,6	3,71	3,83	A	2120
20+20+20	2600	2600	2600	-	-	7800	2100	9200	2190	600	2900	9,7	3,56	3,95	A	2233
20+20+26	2540	2540	2920	-	-	8000	2100	9200	2190	600	2900	9,7	3,65	4,01	A	2200
20+20+35	2600	2600	3200	-	-	8400	2100	9200	2200	600	2900	9,8	3,82	3,92	A	2429
20+26+26	2400	3000	3000	-	-	8400	2100	9200	2200	600	2900	9,6	3,82	4,10	A+	2561
20+26+35	2200	2600	360	-	-	8400	2100	9200	2200	600	2900	9,8	3,82	4,13	A+	2542
20+35+35	2080	2960	2960	-	-	8000	2100	9200	2205	600	2900	9,8	3,63	4,14	A+	2536
26+26+26	2800	2800	2800	-	-	8400	2100	9200	2210	600	2900	9,8	3,80	4,18	A+	2512
26+26+35	2600	2600	3200	-	-	8400	2100	9200	2210	600	2900	9,8	3,80	4,21	A+	2494
26+35+35	2400	3000	3000	-	-	8400	2100	9200	2220	600	2900	9,8	3,78	4,25	A+	2471
35+35+35	2800	2800	2800	-	-	8400	2100	9200	2230	600	2900	9,9	3,77	4,28	A+	2453

Tabelle combinazioni

4AMW81U4SAD1

Combinazioni unità interne	RAFFREDDAMENTO															
	Capacità totale (W)						Assorbimento (W)					(A)	EER W/W	SEER	Classe	Qce
	A	B	C	D	E	NOM	MIN	MAX	NOM	MIN	MAX					
20+20	2100	2100	-	-	-	4200	1600	5800	1175	345	2064	5,2	3,67	6,15	A++	293
20+26	2100	2600	-	-	-	4700	1600	5800	1285	345	2064	5,7	3,66	6,15	A++	267
20+35	2100	3200	-	-	-	5300	1700	6700	1435	365	2464	6,4	3,69	6,15	A++	302
20+50	2100	4800	-	-	-	6900	1800	7600	1945	365	2699	8,6	3,55	6,32	A++	382
26+26	2600	2600	-	-	-	5200	1700	5800	1445	365	2127	6,4	3,60	6,15	A++	296
26+35	2600	3200	-	-	-	5800	1700	6700	1495	365	2464	6,6	3,88	6,15	A++	330
26+50	2600	4800	-	-	-	7400	1800	7600	2145	365	2699	9,5	3,45	6,52	A++	398
35+35	3200	3200	-	-	-	6400	1800	7200	1865	365	2652	8,3	3,43	6,15	A++	364
35+50	3200	4800	-	-	-	8000	1800	7600	2100	365	2699	9,3	3,81	6,59	A++	425
20+20+20	2100	2100	2100	-	-	6300	2100	7800	2100	545	2800	9,3	3,00	6,62	A++	333
20+20+26	2100	2100	2600	-	-	6800	2100	7800	2105	545	2805	9,3	3,32	6,62	A++	360
20+20+35	2100	2100	3200	-	-	7400	2300	7800	2110	545	2810	9,4	3,51	6,62	A++	391
20+20+50	1910	1910	4380	-	-	8200	2900	8600	2115	545	2815	9,4	3,88	6,72	A++	427
20+26+26	2100	2600	2600	-	-	7300	2300	7800	2120	545	2820	9,4	3,44	6,62	A++	386
20+26+35	2100	2600	3200	-	-	7900	2900	8200	2125	545	2825	9,4	3,72	6,62	A++	418
20+26+50	1810	2240	4150	-	-	8200	2900	8600	2130	545	2830	9,4	3,85	6,72	A++	427
20+35+35	2020	3090	3090	-	-	8200	2900	8400	2135	545	2835	9,5	3,84	6,62	A++	434
20+35+50	1700	2600	3900	-	-	8200	2900	8600	2140	545	2840	9,5	3,83	6,72	A++	427
20+50+50	1470	3365	3365	-	-	8200	2400	8800	2145	545	2845	9,5	3,82	6,85	A++	419
26+26+26	2600	2600	2600	-	-	7800	2300	8200	2150	545	2850	9,5	3,63	6,62	A++	412
26+26+35	2540	2540	3120	-	-	8200	2900	8400	2155	545	2855	9,6	3,81	6,62	A++	434
26+26+50	2130	2130	3940	-	-	8200	2900	8600	2160	545	2860	9,6	3,80	6,72	A++	427
26+35+35	2370	2915	2915	-	-	8200	2900	8000	2165	545	2865	9,6	3,79	6,62	A++	434
26+35+50	2010	2480	3710	-	-	8200	2900	8400	2170	545	2870	9,6	3,78	6,72	A++	427
35+35+35	2733	2733	2734	-	-	8200	2900	8400	2175	545	2875	9,6	3,77	6,62	A++	434
35+35+50	2340	2340	3520	-	-	8200	2900	8600	2180	545	2880	9,7	3,76	6,72	A++	427
20+20+20+20	2050	2050	2050	2050	-	8200	2900	9000	2200	760	3000	9,6	3,73	7,20	A++	399
20+20+20+26	1935	1935	1935	2395	-	8200	2900	9000	2205	760	3000	9,8	3,72	7,21	A++	398
20+20+20+35	1810	1810	1810	2770	-	8200	2900	9000	2210	760	3000	9,8	3,71	7,22	A++	398
20+20+20+50	1550	1550	1550	3550	-	8200	2900	9000	2215	760	3000	9,8	3,70	7,23	A++	397
20+20+26+26	1830	1830	2270	2270	-	8200	2900	9000	2220	760	3000	9,8	3,69	7,23	A++	397
20+20+26+35	1720	1720	2130	2630	-	8200	2900	9000	2225	760	3000	9,9	3,69	7,23	A++	397
20+20+26+50	1480	1480	1840	1840	-	8200	2900	9000	2230	760	3000	9,9	3,68	7,28	A++	394
20+20+35+35	1620	1620	2480	2480	-	8200	2900	9000	2235	760	3000	9,9	3,67	7,29	A++	394
20+20+35+50	1410	1410	2150	3230	-	8200	2900	9000	2240	760	3000	9,9	3,66	7,26	A++	395
20+26+26+35	1750	2150	2150	2150	-	8200	2900	9000	2245	760	3000	10,0	3,65	7,21	A++	398
20+26+26+50	1640	2030	2030	2500	-	8200	2900	9000	2250	760	3000	10,0	3,64	7,25	A++	396
20+26+26+50	1430	1760	1760	3250	-	8200	2900	9000	2255	760	3000	10,0	3,64	7,26	A++	395
20+26+35+35	1550	1920	2365	2365	-	8200	2900	9000	2260	660	2900	10,0	3,63	7,29	A++	394
20+26+35+50	1350	1680	2070	3100	-	8200	2900	9000	2265	660	2900	10,0	3,62	7,20	A++	399
20+35+35+35	1480	2240	2240	2240	-	8200	2900	9000	2270	660	2900	10,1	3,61	7,35	A++	390
26+26+26+26	2050	2050	2050	2050	-	8200	2900	8000	2275	660	2900	10,1	3,60	7,30	A++	393
26+26+26+35	1940	1940	1940	2380	-	8200	2900	8000	2280	660	2900	10,1	3,60	7,25	A++	396
26+26+26+50	1690	1690	1690	3130	-	8200	2900	8000	2285	660	2900	10,1	3,59	7,28	A++	394
26+26+35+35	1840	1840	2260	2260	-	8200	2900	8000	2290	660	2900	10,2	3,58	7,30	A++	393
26+35+35+35	1750	2150	2150	2150	-	8200	2900	8000	2295	660	2900	10,2	3,57	7,32	A++	392
35+35+35+35	2050	2050	2050	2050	-	8200	2900	8000	2300	660	2900	10,2	3,57	7,35	A++	390

Tabelle combinazioni

4AMW81U4SAD1

Combinazioni unità interne	RISCALDAMENTO																
	Capacità totale (W)						Assorbimento (W)						(A)	COP W/W	SCOP	Classe	Qhe
	A	B	C	D	E	NOM	MIN	MAX	NOM	MIN	MAX						
20+20	2600	2600	-	-	-	5200	1500	7500	1395	380	2600	6,2	3,73	3,51	A	1675	
20+26	2600	3000	-	-	-	5600	1500	7500	1525	380	2600	6,8	3,67	3,51	A	1675	
20+35	2600	3700	-	-	-	6300	1500	7800	1645	380	2800	7,3	3,83	3,53	A	1904	
20+50	2570	5500	-	-	-	8100	1600	9200	1850	400	2800	8,2	4,38	3,61	A	2133	
26+26	3000	3000	-	-	-	6000	1500	7800	1565	380	2800	6,9	3,83	3,51	A	1675	
26+35	3000	3700	-	-	-	6700	1500	7800	1765	380	2800	7,8	3,80	3,53	A	1904	
26+50	2820	5500	-	-	-	8500	600	9200	1940	400	2800	8,6	4,38	3,61	A	2133	
35+35	3700	3700	-	-	-	7400	1500	8800	1945	380	2800	8,6	3,80	3,58	A	2073	
35+50	3620	5380	-	-	-	9000	1700	9500	2100	600	2800	9,3	4,29	3,63	A	2314	
20+20+20	2600	2600	2600	-	-	7800	2300	9200	2100	600	3100	9,3	3,71	3,71	A	2189	
20+20+26	2600	2600	3000	-	-	8200	2300	9200	2100	600	3100	9,3	3,90	3,71	A	2189	
20+20+35	2600	2600	3700	-	-	8900	2300	9500	2100	600	3100	9,3	3,24	3,73	A	2365	
20+20+50	2187	2187	4626	-	-	9000	2300	9500	2100	600	3100	9,3	3,29	3,71	A	2539	
20+26+26	2600	3000	3000	-	-	8600	2300	9400	2100	600	3100	9,3	3,71	3,71	A	2189	
20+26+35	2520	2900	3580	-	-	9000	2300	9500	2100	600	3100	9,3	4,29	3,73	A	2365	
20+26+50	2110	2430	4460	-	-	9000	2300	9500	2100	600	3100	9,3	4,29	3,75	A	2539	
20+35+35	2340	3330	3330	-	-	9000	2300	9500	2100	600	3100	9,3	4,29	3,79	A	2660	
20+35+50	1985	2820	4195	-	-	9000	2300	9600	2100	600	3100	9,3	4,29	3,83	A	2778	
20+50+50	1720	3640	3640	-	-	8999	2300	10000	2100	600	3100	9,3	4,29	3,91	A	2864	
26+26+26	3000	3000	3000	-	-	9000	2300	9500	2100	600	3100	9,3	4,29	3,71	A	2189	
26+26+35	2784	2784	3433	-	-	9000	2300	9500	2100	600	3100	9,3	4,29	3,79	A	2327	
26+26+50	2350	2350	4300	-	-	9000	2300	9500	2100	600	3100	9,3	4,29	3,81	A	2756	
26+35+35	2600	3200	3200	-	-	9000	2300	9500	2100	600	3100	9,3	4,29	4,03	A	2501	
26+35+50	2210	2730	4060	-	-	9000	2300	9600	2100	600	3100	9,3	4,29	4,02	A	2647	
35+35+35	3000	3000	3000	-	-	9000	2300	9500	2100	600	3100	9,3	4,29	4,00	A	2590	
35+35+50	2580	2580	3840	-	-	9000	2300	10000	2100	600	3100	9,3	4,29	4,01	A+	2723	
20+20+20+20	2250	2250	2250	2250	-	9000	2500	10000	2200	700	3300	9,6	4,09	4,10	A+	2834	
20+20+20+26	2170	2170	2170	2490	-	9000	2500	10000	2205	700	3300	9,8	4,08	4,15	A+	2800	
20+20+20+35	2035	2035	2035	2896	-	9000	2500	10000	2210	700	3300	9,8	4,07	4,16	A+	2793	
20+20+20+50	1760	1760	1760	3720	-	9000	2500	10000	2215	700	3300	9,8	4,06	4,17	A+	2787	
20+20+26+26	2090	2090	2410	2410	-	9000	2500	10000	2220	700	3300	9,8	4,05	4,17	A+	2787	
20+20+26+35	1965	1965	2270	2800	-	9000	2500	10000	2225	700	3300	9,9	4,04	4,18	A+	2780	
20+20+26+50	1710	1710	1970	3610	-	9000	2500	10000	2230	700	3300	9,9	4,04	4,18	A+	2780	
20+20+35+35	1860	1860	2640	2640	-	9000	2500	10000	2235	700	3300	9,9	4,03	4,20	A+	2767	
20+20+35+50	1625	1625	2310	3440	-	9000	2500	10000	2240	700	3300	9,9	4,02	4,20	A+	2767	
20+26+26+35	2010	2330	2330	2330	-	9000	2500	10000	2245	700	3300	10,0	4,01	4,21	A+	2760	
20+26+26+50	1900	2195	2195	2710	-	9000	2500	10000	2250	700	3300	10,0	4,00	4,23	A+	2747	
20+26+35+35	1800	2080	2560	2560	-	9000	2500	10000	2260	700	3300	10,0	3,98	4,26	A+	2728	
20+26+35+50	1580	1820	2250	3350	-	9000	2500	10000	2265	700	3300	10,0	3,97	4,27	A+	2721	
20+35+35+35	1710	2430	2430	2430	-	9000	2500	10000	2270	700	3300	10,1	3,96	4,25	A+	2734	
26+26+26+26	2250	2250	2250	2250	-	9000	2500	10000	2275	700	3300	10,1	3,96	4,27	A+	2721	
26+26+26+35	2125	2125	2125	2625	-	9000	2500	10000	2280	700	3300	10,1	3,95	4,28	A+	2715	
26+26+26+50	1860	1860	1860	3420	-	9000	2500	10000	2285	700	3300	10,1	3,94	4,28	A+	2715	
26+26+35+35	2015	2015	2485	2485	-	9000	2500	10000	2290	700	3300	10,2	3,93	4,28	A+	2715	
26+35+35+35	1920	2360	2360	2360	-	9000	2500	10000	2295	700	3300	10,2	3,92	4,30	A+	2702	
35+35+35+35	2250	2250	2250	2250	-	9000	2500	10000	2300	700	3300	10,2	3,91	4,30	A+	2702	

Tabelle combinazioni

4MW105U4SAD1

Combinazioni unità interne	RAFFREDDAMENTO																
	Capacità totale (W)						Assorbimento (W)						(A)	EER W/W	SEER	Classe	Qce
	A	B	C	D	E	NOM	MIN	MAX	NOM	MIN	MAX						
20+35	2100	3200	-	-	-	5300	1700	6700	1470	410	2161	6,6	3,61	6,1	A+	307	
20+50	2100	5000	-	-	-	7100	2200	7600	1980	430	2621	8,9	3,59	6,3	A++	394	
26+26	2600	2600	-	-	-	5200	1700	5800	1480	410	1871	6,6	3,51	6,1	A+	301	
26+35	2600	3200	-	-	-	5800	1700	6700	1530	410	2161	6,9	3,79	6,2	A++	328	
26+50	2600	5000	-	-	-	7600	2500	7600	2180	430	2621	9,8	3,49	6,3	A++	422	
35+35	3200	3200	-	-	-	6400	1800	7200	1900	430	2323	8,5	3,37	6,3	A++	357	
35+50	3200	5000	-	-	-	8200	1800	7600	2630	430	2621	11,8	3,12	6,4	A++	449	
50+50	5000	5000	-	-	-	10000	3000	7200	2930	450	2621	13,1	3,41	6,5	A++	543	
20+20+20	2100	2100	2100	-	-	6300	2100	7800	2020	530	2516	9,1	3,12	6,3	A++	351	
20+20+26	2100	2100	2600	-	-	6800	2100	7800	2010	530	2690	9,1	3,38	6,3	A++	378	
20+20+35	2100	2100	3200	-	-	7400	2300	7800	2280	570	2690	10,2	3,25	6,3	A++	409	
20+20+50	2100	2100	5000	-	-	9200	2800	8600	2670	570	2966	12,0	3,45	6,4	A++	504	
20+26+26	2100	2600	2600	-	-	7300	2300	7800	2280	570	2690	10,2	3,20	6,4	A++	402	
20+26+35	2100	2100	3200	-	-	7900	2300	8200	2580	570	2828	11,6	3,06	6,4	A++	437	
20+26+50	2100	2600	3200	-	-	9700	2800	8600	2730	570	2966	12,2	3,55	6,4	A++	531	
20+35+35	2100	3200	3200	-	-	8500	2300	8400	2580	570	2897	11,6	3,29	6,4	A++	467	
20+35+50	2040	3100	4850	-	-	9990	3000	8600	2920	590	2966	13,1	3,42	6,4	A++	544	
20+50+50	1730	4130	4130	-	-	9990	3000	8800	3090	590	3034	13,1	3,23	6,5	A++	542	
26+26+26	2600	2600	2600	-	-	7800	2300	8200	2460	570	2828	11,0	3,17	6,3	A++	434	
26+26+35	2600	2600	3200	-	-	8400	2300	8400	2700	570	2897	12,1	3,11	6,3	A++	464	
26+26+50	2550	2550	4900	-	-	10000	3000	8600	2820	590	2966	12,6	3,55	6,4	A++	548	
26+35+35	2600	3200	3200	-	-	9000	2400	8800	2670	590	2759	12,0	3,37	6,4	A++	495	
26+35+50	2400	2960	4630	-	-	9990	3000	8400	2730	590	2897	12,2	3,66	6,4	A++	544	
26+50+50	2060	3970	3970	-	-	10000	3000	8600	2920	590	2966	13,1	3,42	6,5	A++	542	
35+35+35	3200	3200	3200	-	-	9600	3000	8400	2750	590	2897	12,3	3,49	6,5	A++	519	
35+35+50	2800	2800	4390	-	-	9990	3000	8600	2850	590	2966	12,8	3,51	6,5	A++	539	
35+50+50	2420	3790	3790	-	-	10000	3000	8600	2950	590	2966	13,2	3,39	6,5	A++	538	
20+20+20+20	2100	2100	2100	2100	-	8400	2400	9500	2600	1000	2966	11,7	3,23	6,5	A++	452	
20+20+20+26	2100	2100	2100	2600	-	8900	2400	9600	2590	1000	2966	11,6	3,44	6,53	A++	477	
20+20+20+35	2100	2100	2100	3200	-	9500	2400	9700	2680	1000	3034	12,0	3,54	6,65	A++	500	
20+20+20+50	1860	1860	1860	4420	-	10000	3000	9900	2880	1000	3103	12,9	3,47	6,71	A++	522	
20+20+26+26	2100	2100	2600	2600	-	9400	2400	10500	2880	1000	3034	12,9	3,26	6,63	A++	496	
20+20+26+35	2100	2100	2600	3200	-	10000	2400	10300	2860	1000	3034	12,8	3,50	6,65	A++	526	
20+20+26+50	1780	1780	2220	4241	-	10000	2400	10600	2980	1000	3034	13,4	3,36	6,69	A++	523	
20+20+35+35	1980	1980	3020	3020	-	10000	2400	10600	2980	1000	3034	12,8	3,51	6,68	A++	524	
20+20+35+50	1700	1700	2580	4020	-	10000	3000	10700	2980	1000	3103	13,2	3,40	6,73	A++	520	
20+20+50+50	1480	1480	3520	3520	-	10000	3000	10800	2980	1000	3103	13,2	3,40	6,75	A++	519	
20+26+26+26	2100	2600	2600	2600	-	9900	2400	10300	2890	1000	3034	13,0	3,43	7,12	A++	487	
20+26+26+35	2000	2480	2480	3040	-	10000	3000	10400	2850	1000	3034	13,2	3,51	7,13	A++	491	
20+26+26+50	1700	2110	2110	4080	-	10000	3000	10600	2940	1000	3103	13,2	3,40	7,21	A++	485	
20+26+35+35	1892	2342	2883	2883	-	10000	3000	10500	2880	1000	3034	12,9	3,47	7,25	A++	483	
20+26+35+50	1628	2016	2481	3876	-	10000	3000	10400	3110	1000	3103	13,5	3,32	7,26	A++	482	
20+26+50+50	1429	1769	3401	3401	-	10000	3000	10800	3110	1000	3103	13,9	3,22	7,30	A++	479	
20+35+35+35	1795	2735	2735	2735	-	10000	3000	10900	2820	1000	3103	12,6	3,55	7,28	A++	481	
20+35+35+50	1556	2370	2370	3704	-	10000	3000	11000	2820	660	3103	12,6	3,55	7,29	A++	480	
20+35+50+50	1373	2092	3268	3268	-	10000	3000	11200	2920	1000	3103	13,1	3,42	7,32	A++	478	
26+26+26+26	2500	2500	2500	2500	-	10000	3000	11000	2980	1000	3800	13,8	3,36	7,20	A++	486	
26+26+26+35	2364	2364	2364	2909	-	10000	3000	11000	2985	1000	3805	13,8	3,35	7,22	A++	485	
26+26+26+50	2031	2031	2031	3906	-	10000	3000	11000	2990	1000	3810	13,8	3,34	7,25	A++	483	
26+26+35+35	2241	2241	2759	2759	-	10000	3000	11000	2995	1000	3815	13,8	3,34	7,27	A++	481	
26+26+35+50	1940	1940	2388	3731	-	10000	3000	11000	3000	1000	3820	13,8	3,33	7,28	A++	481	
26+26+50+50	1711	1711	3289	3289	-	10000	3000	11000	3005	1000	3825	13,8	3,33	7,28	A++	481	
26+35+35+35	2131	2623	2623	2623	-	10000	3000	11000	3010	1000	3830	13,8	3,32	7,26	A++	482	
26+35+35+50	1857	2286	2286	3571	-	10000	3000	11000	3015	1000	3835	13,8	3,32	7,25	A++	483	
35+35+35+35	2500	2500	2500	2500	-	10000	3000	11000	3020	1000	3840	13,8	3,31	7,29	A++	480	
35+35+35+50	2192	2192	2192	3425	-	10000	3000	11000	3025	1000	3845	13,8	3,31	7,30	A++	479	

Tabelle combinazioni

4MW105U4SAD1

Combinazioni unità interne	RISCALDAMENTO															
	Capacità totale (W)					Assorbimento (W)						(A)	COP W/W	SCOP	Classe	Qhe
	A	B	C	D	E	NOM	MIN	MAX	NOM	MIN	MAX					
20+35	2600	3700	-	-	-	6300	1500	7800	1680	600	2393	7,5	3,75	3,5	A	1942
20+50	2600	5800	-	-	-	8400	1600	9200	2280	600	2730	10,2	3,68	3,5	A	2188
26+26	3000	3000	-	-	-	6000	1500	7800	1600	600	2393	7,2	3,75	3,5	A	1699
26+35	3000	3700	-	-	-	6700	1500	7800	1800	800	2393	8,1	3,72	3,5	A	1931
26+50	3000	5800	-	-	-	8800	1600	9200	2350	800	2730	10,5	3,74	3,5	A	2206
35+35	3700	3700	-	-	-	7400	1500	8800	1980	700	2699	8,9	3,74	3,5	A	2068
35+50	3700	5800	-	-	-	9500	1700	9500	2550	800	2819	11,4	3,73	3,6	A	2281
50+50	5500	5500	-	-	-	11000	1800	10000	2550	800	2819	11,4	4,31	3,7	A	3019
20+20+20	2600	2600	2600	-	-	7800	2500	11000	2550	900	2800	10,1	3,47	3,6	A	2425
20+20+26	2600	2600	3000	-	-	8200	2500	11000	2340	900	3800	10,5	3,50	3,6	A	2425
20+20+35	2600	2600	3700	-	-	8900	2500	11000	2430	900	3800	10,9	3,66	3,6	A	2637
20+20+50	2600	2600	5800	-	-	11000	2500	11000	2410	900	3800	10,8	4,56	3,7	A	2732
20+26+26	2600	3000	3000	-	-	8600	2500	11000	2380	900	3800	10,7	3,61	3,6	A	2425
20+26+35	2600	3000	3700	-	-	9300	2500	11000	2440	900	3800	10,9	3,81	3,6	A	2637
20+26+50	2509	2895	5596	-	-	11000	2500	11000	2640	900	3800	11,8	4,17	3,7	A	2732
20+35+35	2600	3700	3700	-	-	10000	2500	11000	2680	900	3800	12,0	3,73	3,6	A	2886
20+35+50	2364	3364	5273	-	-	11000	2500	11000	2640	900	3800	11,8	4,17	3,7	A	3094
20+50+50	2014	4493	4493	-	-	11000	2500	11000	2530	900	3800	11,3	4,35	3,7	A	3378
26+26+26	3000	3000	3000	-	-	9000	2500	11000	2490	900	3800	11,2	3,61	3,6	A	2425
26+26+35	3000	3000	3700	-	-	9700	2500	11000	2460	900	3800	11,0	3,94	3,6	A	2947
26+26+50	2797	2797	5407	-	-	11000	2500	11000	2660	900	3800	11,9	4,14	3,7	A	3263
26+35+35	3000	3700	3700	-	-	10400	2500	11000	2680	900	3800	12,0	3,88	3,6	A	3042
26+35+50	2640	3256	5104	-	-	11000	2500	11000	2600	900	3800	11,7	4,23	3,8	A	3136
26+50+50	2260	4370	4370	-	-	11000	2500	11000	2660	900	3800	11,9	4,14	3,8	A	3333
35+35+35	3667	3667	3667	-	-	11000	2500	11000	2700	900	3800	12,1	4,07	3,7	A	2995
35+35+50	3083	3083	4833	-	-	11000	2500	11000	2600	900	3800	11,7	4,23	3,8	A	3029
35+50+50	2660	4170	4170	-	-	11000	2500	11000	2600	900	3800	11,7	4,23	3,8	A	3307
20+20+20+20	2600	2600	2600	2600	-	10400	3000	11000	2760	1000	4000	12,4	3,77	3,90	A	3231
20+20+20+26	2600	2600	2600	3000	-	10800	3000	11000	2740	1000	4000	12,3	3,94	3,92	A	3214
20+20+20+35	2487	2487	2487	3539	-	11000	3000	11000	2720	1000	4000	12,2	4,04	3,95	A	3190
20+20+20+50	2103	2103	2103	4691	-	11000	3000	11000	2600	1000	4000	11,7	4,23	4,01	A	3142
20+20+26+26	2554	2554	2946	2946	-	11000	3000	11000	2720	1000	4000	12,2	4,04	3,93	A	3206
20+20+26+35	2403	2403	2773	3420	-	11000	3000	11000	2660	1000	4000	11,9	4,14	3,95	A	3190
20+20+26+50	2043	2043	2357	4557	-	11000	3000	11000	2235	1000	4000	11,4	4,33	3,99	A	3158
20+20+35+35	2270	2270	3230	3230	-	11000	3000	11000	2540	1000	4000	11,7	4,21	3,98	A	3166
20+20+35+50	1946	1946	2769	4340	-	11000	3000	11000	2750	1000	4000	12,3	4,01	4,03	A+	3127
20+20+50+50	1702	1702	3798	3798	-	11000	3000	11000	2750	1000	4000	12,3	4,00	4,05	A+	3111
20+26+26+26	2466	2845	2845	2845	-	11000	3000	11000	2750	1000	4000	12,3	4,00	4,09	A+	3081
20+26+26+35	2325	2683	2683	3309	-	11000	3000	11000	2750	1000	4000	12,3	4,00	4,05	A+	3111
20+26+26+50	1986	2292	2292	4431	-	11000	3000	10000	2750	1000	4000	12,3	4,00	4,06	A+	3103
20+26+35+35	2200	2538	3131	3131	-	11000	3000	11000	2750	1000	4000	12,3	4,00	4,09	A+	3081
20+26+35+50	1894	2185	2695	4225	-	11000	3000	11000	2750	1000	4000	12,3	4,00	4,03	A+	3127
20+26+50+50	1663	1919	3709	3709	-	11000	3000	11000	2750	1000	4000	12,3	4,00	4,05	A+	3111
20+35+35+35	2088	2971	2971	2971	-	11000	3000	11000	2750	1000	4000	12,3	4,00	4,05	A+	3111
20+35+35+50	1810	2576	2576	4038	-	11000	3000	11000	2750	1000	4000	12,3	4,00	4,08	A+	3088
20+35+50+50	1598	2274	3564	3564	-	11000	3000	11000	2750	1000	4000	12,3	4,00	4,09	A+	3081
26+26+26+26	2750	2750	2750	2750	-	11000	3000	11000	2800	1000	4000	12,4	3,93	4,01	A+	3142
26+26+26+35	2598	2598	2598	3205	-	11000	3000	11000	2805	1000	4000	12,6	3,92	4,11	A+	3066
26+26+26+50	2230	2230	2230	4311	-	11000	3000	11000	2810	1000	4000	12,6	3,91	4,13	A+	3051
26+26+35+35	2463	2463	3037	3037	-	11000	3000	11000	2815	1000	4000	12,6	3,91	4,15	A+	3036
26+26+35+50	2129	2129	2626	4116	-	11000	3000	11000	2820	1000	4000	12,6	3,90	4,11	A+	3066
26+26+50+50	1875	1875	3625	3625	-	11000	3000	11000	2825	1000	4000	12,7	3,89	4,16	A+	3029
26+35+35+35	2340	2887	2887	2887	-	11000	3000	11000	2830	1000	4000	12,7	3,89	4,15	A+	3036
26+35+35+50	2037	2512	2512	3938	-	11000	3000	11000	2835	1000	4000	12,7	3,88	4,12	A+	3058
35+35+35+35	2750	2750	2750	2750	-	11000	3000	11000	2840	1000	4000	12,7	3,87	4,12	A+	3058
35+35+35+50	2408	2408	2408	3775	-	11000	3000	11000	2845	1000	4000	12,8	3,87	4,17	A+	3022

Tabelle combinazioni

AMW123U4SE

Combinazioni unità interne	RAFFREDDAMENTO															
	Capacità totale (W)					Assorbimento (W)						(A)	EER W/W	SEER	Classe	Qce
	A	B	C	D	E	NOM	MIN	MAX	NOM	MIN	MAX					
20+20+20	2100	2100	2100	-	-	6300	3200	6800	2500	850	2450	-	2,52	-	-	-
20+20+26	2100	2100	2600	-	-	6800	3200	7300	2515	850	2550	-	2,70	-	-	-
20+20+35	2100	2100	3200	-	-	7400	3200	7900	2530	850	2700	-	2,92	-	-	-
20+20+50	2100	2100	5000	-	-	9200	3200	9700	2545	850	3500	-	3,61	-	-	-
20+20+70	2100	2100	7000	-	-	11200	3200	11700	2560	850	4100	-	4,38	-	-	-
20+26+26	2100	2600	2600	-	-	7300	3200	7800	2575	850	2700	-	2,83	-	-	-
20+26+35	2100	2600	3200	-	-	7900	3200	8400	2590	850	3000	-	3,05	-	-	-
20+26+50	2100	2600	5000	-	-	9700	3200	10200	2605	850	3700	-	3,72	-	-	-
20+26+70	2100	2600	6800	-	-	11500	3200	12000	2620	850	4200	-	4,39	-	-	-
20+35+35	2100	3200	3200	-	-	8500	3200	9000	2635	850	3150	-	3,23	-	-	-
20+35+50	2100	3200	5000	-	-	10300	3200	10800	2650	850	3850	-	3,89	-	-	-
20+35+70	2100	3200	6500	-	-	11800	3200	12300	2665	850	4200	-	4,43	-	-	-
20+50+50	2100	5000	5000	-	-	12100	3200	12600	2680	850	4600	-	4,51	-	-	-
20+50+70	2100	4200	6300	-	-	12600	3200	13100	2695	850	4700	-	4,68	-	-	-
26+26+26	2600	2600	2600	-	-	7800	3200	8300	2710	850	2850	-	2,88	-	-	-
26+26+35	2600	2600	3200	-	-	8400	3200	8900	2725	850	3050	-	3,08	-	-	-
26+26+50	2600	2600	5000	-	-	10200	3200	10700	2740	850	3650	-	3,72	-	-	-
26+26+70	2600	2600	7000	-	-	12200	3200	12700	2755	850	4300	-	4,43	-	-	-
26+35+35	2600	3200	3200	-	-	9000	3200	9500	2770	850	3500	-	3,25	-	-	-
26+35+50	2600	3200	5000	-	-	10800	3200	11300	2785	850	3850	-	3,88	-	-	-
26+35+70	2600	3200	6000	-	-	11800	3200	12300	2800	850	4500	-	4,21	-	-	-
26+50+50	2600	4800	4800	-	-	13400	3200	13900	2815	850	4450	-	4,76	-	-	-
26+50+70	2600	4000	5500	-	-	12100	3200	12600	2830	850	4550	-	4,28	-	-	-
35+35+35	3200	3200	3200	-	-	9600	3200	10100	2845	850	3550	-	3,37	-	-	-
35+35+50	3200	3200	5000	-	-	11400	3200	11900	2860	850	4150	-	3,99	-	-	-
35+35+70	3000	3000	6200	-	-	12200	3200	12700	2875	850	4500	-	4,24	-	-	-
35+50+50	3000	4500	4500	-	-	12000	3200	13500	2890	850	4550	-	4,15	-	-	-
35+50+70	2400	4000	5800	-	-	12200	3200	13500	2905	850	4600	-	4,20	-	-	-
50+50+50	4300	4100	4100	-	-	12500	3200	13500	2920	850	4600	-	4,28	-	-	-
20+20+20+20	2100	2100	2100	2100	-	8400	3500	9500	3200	950	3100	-	2,63	-	-	-
20+20+20+26	2100	2100	2100	2600	-	8900	3500	9600	3210	950	3290	-	2,77	-	-	-
20+20+20+35	2100	2100	2100	3200	-	9500	3500	9700	3220	950	3480	-	2,95	-	-	-
20+20+20+50	2100	2100	2100	5000	-	11300	3500	13500	3230	950	3980	-	3,50	-	-	-
20+20+20+70	2100	2100	2100	5000	-	11300	3500	13500	3240	950	4500	-	3,39	-	-	-
20+20+26+26	2100	2100	2600	2600	-	9400	3500	10500	3250	950	3380	-	2,89	-	-	-
20+20+26+35	2100	2100	2600	3200	-	10000	3500	10300	3260	950	3580	-	3,07	-	-	-
20+20+26+50	2100	2100	2600	5000	-	11800	3500	13500	3270	950	4180	-	3,61	-	-	-
20+20+26+70	2100	2100	2500	5500	-	12200	3500	13500	3280	950	4600	-	3,72	-	-	-
20+20+35+35	2100	2100	3200	3200	-	10600	3500	11500	3290	950	3750	-	3,22	-	-	-
20+20+35+50	2100	2100	3200	5000	-	12400	3500	13500	3300	950	4340	-	3,76	-	-	-
20+20+35+70	2000	2000	2500	5900	-	12400	3500	13500	3310	950	4600	-	3,75	-	-	-
20+20+50+50	1800	1800	4200	4200	-	12000	3500	13500	3320	950	4450	-	3,61	-	-	-
20+26+26+26	2100	2600	2600	2600	-	9900	3500	13500	3330	950	3590	-	2,97	-	-	-
20+26+26+35	2100	2600	2600	3200	-	10500	3500	13500	3340	950	3750	-	3,14	-	-	-
20+26+26+50	2100	2600	2600	5000	-	12300	3500	13500	3350	950	4350	-	3,67	-	-	-
20+26+26+70	2000	2500	2500	5500	-	12500	3500	13500	3360	950	4700	-	3,72	-	-	-

Tabelle combinazioni

AMW123U4SE

Combinazioni unità interne	RAFFREDDAMENTO																
	Capacità totale (W)						Assorbimento (W)						(A)	EER W/W	SEER	Classe	Qce
	A	B	C	D	E	NOM	MIN	MAX	NOM	MIN	MAX						
20+26+35+35	2100	2600	3200	3200	-	11100	3500	13500	3370	950	3950	-	3,29	-	-	-	
20+26+35+50	2100	2400	3000	4800	-	12300	3500	13500	3380	950	4450	-	3,64	-	-	-	
20+26+35+70	2000	2200	2800	5300	-	12300	3500	13500	3390	950	4800	-	3,63	-	-	-	
20+26+50+50	1700	2600	4100	4100	-	12500	3500	13500	3400	950	4650	-	3,68	-	-	-	
20+35+35+35	2100	3200	3200	3200	-	11700	3500	13500	3410	950	4320	-	3,43	-	-	-	
20+35+35+50	2100	3000	3000	4200	-	12300	3500	13500	3420	950	4650	-	3,60	-	-	-	
20+35+35+70	2000	2600	2600	5100	-	12300	3500	13500	3430	950	4650	-	3,59	-	-	-	
20+35+50+50	1800	2600	4000	4000	-	12400	3500	13500	3440	950	4750	-	3,60	-	-	-	
26+26+26+26	2600	2600	2600	2600	-	10400	3500	13500	3450	950	3780	-	3,01	-	-	-	
26+26+26+35	2600	2600	2600	3200	-	11000	3500	13500	3460	950	3890	-	3,18	-	-	-	
26+26+26+50	2400	2400	2400	4800	-	12200	3500	13500	3470	950	4460	-	3,46	-	-	-	
26+26+26+70	2300	2300	2300	5300	-	12200	3500	13500	3480	950	4800	-	3,51	-	-	-	
26+26+35+35	2600	2600	3200	3200	-	11600	3500	13500	3490	950	4010	-	3,32	-	-	-	
26+26+35+50	2300	2300	3000	4600	-	12200	3500	13500	3500	950	4600	-	3,49	-	-	-	
26+26+35+70	2200	2200	2800	5200	-	12400	3500	13500	3510	950	4800	-	3,53	-	-	-	
26+26+50+50	2300	2300	3800	3800	-	12200	3500	13500	3520	950	4850	-	3,47	-	-	-	
26+35+35+35	2600	3200	3200	3200	-	12200	3500	13500	3530	950	4220	-	3,46	-	-	-	
26+35+35+50	2500	2800	2800	4000	-	12100	3500	13500	3540	950	4550	-	3,42	-	-	-	
26+35+50+50	1800	2000	4000	4000	-	12300	3500	13500	3550	950	4850	-	3,46	-	-	-	
35+35+35+35	2500	2500	2500	2500	-	10000	3500	13500	3560	950	3680	-	2,81	-	-	-	
20+20+20+20+50	2000	2000	2000	2000	4500	12500	3800	13500	3900	1000	5100	-	3,21	-	-	-	
20+20+20+20+70	1800	1800	1800	1800	5300	12500	3800	13500	3910	1000	5100	-	3,20	-	-	-	
20+20+20+26+50	1900	1900	1900	2300	4500	12500	3800	13500	3920	1000	5100	-	3,19	-	-	-	
20+20+20+26+70	1800	1800	1800	2000	5100	12500	3800	13500	3930	1000	5100	-	3,18	-	-	-	
20+20+20+35+50	1800	1800	1800	2600	4500	12500	3800	13500	3940	1000	5100	-	3,17	-	-	-	
20+20+20+50+50	1800	1800	1800	3550	3550	12500	3800	13500	3950	1000	5100	-	3,16	-	-	-	
20+20+26+26+50	1800	1800	2300	2300	4300	12500	3800	13500	3960	1000	5100	-	3,16	-	-	-	
20+20+26+26+70	1600	1600	2000	2000	5300	12500	3800	13500	3970	1000	5100	-	3,15	-	-	-	
20+20+26+35+50	1800	1800	2100	2700	4100	12500	3800	13500	3980	1000	5100	-	3,14	-	-	-	
20+20+26+50+50	1500	1500	1900	3800	3800	12500	3800	13500	3990	1000	5100	-	3,13	-	-	-	
20+20+35+35+50	1600	1600	2600	2600	4100	12500	3800	13500	4000	1000	5100	-	3,13	-	-	-	
20+20+35+50+50	1500	1500	1900	3800	3800	12500	3800	13500	4010	1000	5100	-	3,12	-	-	-	
20+26+26+26+50	1800	2200	2200	2200	4100	12500	3800	13500	4020	1000	5100	-	3,11	-	-	-	
20+26+26+26+70	1600	1800	1800	2000	5300	12500	3800	13500	4030	1000	5100	-	3,10	-	-	-	
20+26+26+35+50	1800	2100	2100	2600	3900	12500	3800	13500	4040	1000	5100	-	3,09	-	-	-	
20+26+26+50+50	1500	1900	1900	3600	3600	12500	3800	13500	4050	1000	5100	-	3,09	-	-	-	
20+26+35+35+50	1600	2000	2000	2600	3700	12500	3800	13500	4060	1000	5100	-	3,08	-	-	-	
20+35+35+35+50	1600	2400	2400	2400	3700	12500	3800	13500	4070	1000	5100	-	3,07	-	-	-	
26+26+26+26+50	2100	2100	2100	2100	4100	12500	3800	13500	4080	1000	5100	-	3,06	-	-	-	
26+26+26+26+70	1800	1800	1800	1800	5300	12500	3800	13500	4090	1000	5100	-	3,06	-	-	-	
26+26+26+35+50	2000	2000	2000	2600	3900	12500	3800	13500	4100	1000	5100	-	3,05	-	-	-	
26+26+26+50+50	1900	1900	1900	3400	3400	12500	3800	13500	4110	1000	5100	-	3,04	-	-	-	
26+26+35+35+50	1900	1900	2400	2400	3900	12500	3800	13500	4120	1000	5100	-	3,03	-	-	-	
26+35+35+35+50	1900	2300	2300	2300	3700	12500	3800	13500	4130	1000	5100	-	3,03	-	-	-	

Tabelle combinazioni

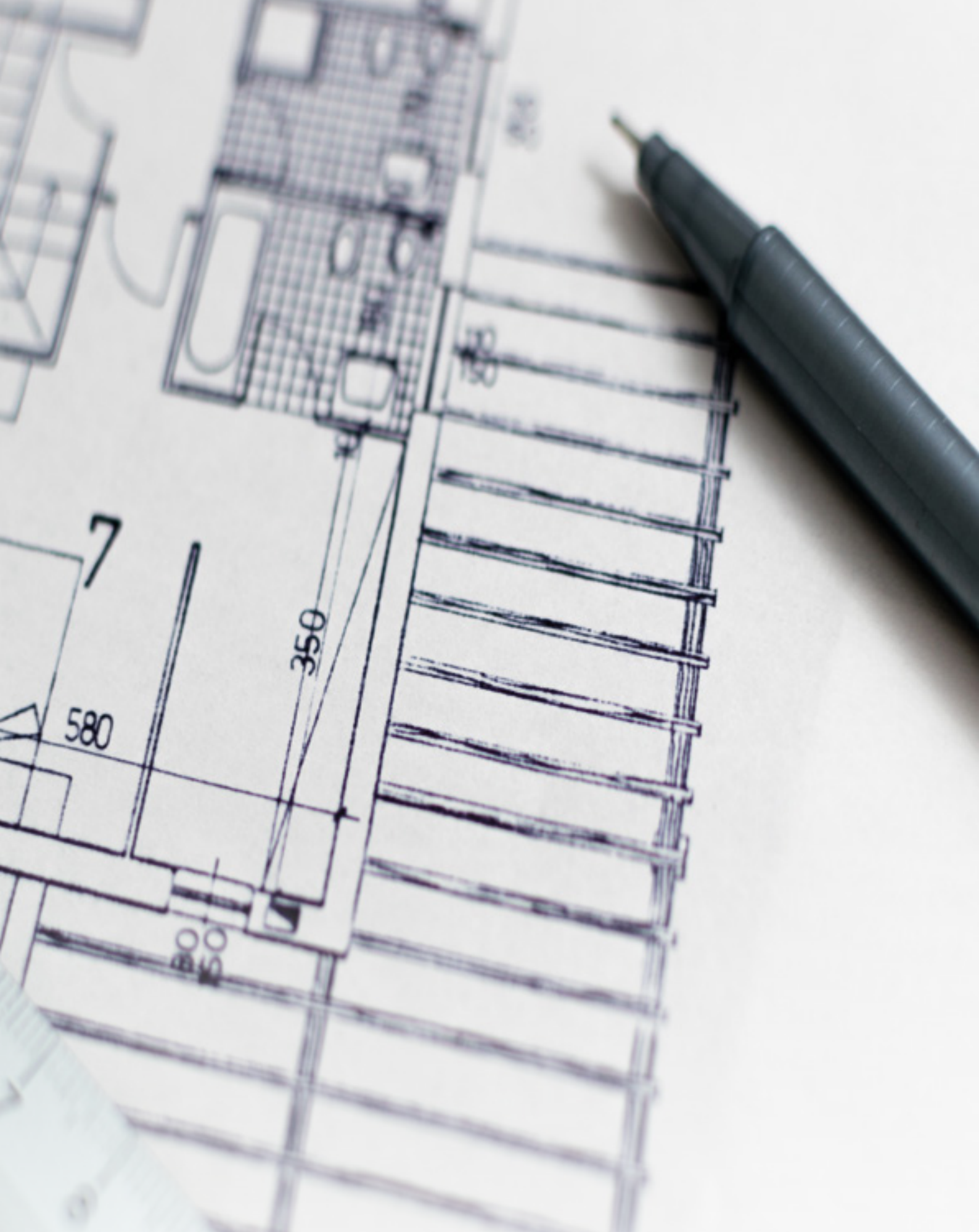
AMW123U4SE

Combinazioni unità interne	RISCALDAMENTO															
	Capacità totale (W)						Assorbimento (W)					(A)	COP W/W	SCOP	Classe	Qhe
	A	B	C	D	E	NOM	MIN	MAX	NOM	MIN	MAX					
20+20+20	2600	2600	2600	-	-	7800	3200	8580	2800	700	3300	-	2,79	-	-	-
20+20+26	2600	2600	3000	-	-	8200	3200	9020	2815	700	3315	-	2,91	-	-	-
20+20+35	2600	2600	3700	-	-	8900	3200	9790	2830	700	3330	-	3,14	-	-	-
20+20+50	2600	2600	5500	-	-	10700	3200	11770	2845	700	3345	-	3,76	-	-	-
20+20+70	2600	2600	7200	-	-	12400	3200	13640	2860	700	3360	-	4,34	-	-	-
20+26+26	2600	3000	3000	-	-	8600	3200	9460	2875	700	3375	-	2,99	-	-	-
20+26+35	2600	3000	3700	-	-	9300	3200	10230	2890	700	3390	-	3,22	-	-	-
20+26+50	2600	3000	5500	-	-	11100	3200	12210	2905	700	3405	-	3,82	-	-	-
20+26+70	2600	3000	7100	-	-	12700	3200	13970	2920	700	3420	-	4,35	-	-	-
20+35+35	2600	2600	3700	-	-	10000	3200	11000	2935	700	3435	-	3,41	-	-	-
20+35+50	2600	3700	5500	-	-	11800	3200	12980	2950	700	3450	-	4,00	-	-	-
20+35+70	2600	3700	7000	-	-	13300	3200	14630	2965	700	3465	-	4,49	-	-	-
20+50+50	2600	5500	5500	-	-	13600	3200	14500	2980	700	3480	-	4,56	-	-	-
20+50+70	2600	5000	6500	-	-	14100	3200	14500	2995	700	3460	-	4,71	-	-	-
26+26+26	3000	3000	3000	-	-	9000	3200	9900	3010	700	3510	-	2,99	-	-	-
26+26+35	3000	3000	3700	-	-	9700	3200	10670	3025	700	3525	-	3,21	-	-	-
26+26+50	3000	3000	5500	-	-	11500	3200	12650	3040	700	3540	-	3,78	-	-	-
26+26+70	3000	3000	7000	-	-	13000	3200	14300	3055	700	3555	-	4,26	-	-	-
26+35+35	3000	3700	3700	-	-	10400	3200	11440	3070	700	3570	-	3,39	-	-	-
26+35+50	3000	3700	5500	-	-	12200	3200	13420	3085	700	3585	-	3,95	-	-	-
26+35+70	3000	3700	6800	-	-	13500	3200	14500	3100	700	3600	-	4,35	-	-	-
26+50+50	3000	5500	5500	-	-	14000	3200	14500	3115	700	3615	-	4,49	-	-	-
26+50+70	2800	4200	6500	-	-	13500	3200	14500	3130	700	3630	-	4,31	-	-	-
35+35+35	3700	3700	3700	-	-	11100	3200	12210	3145	700	3445	-	3,53	-	-	-
35+35+50	3700	3700	5500	-	-	12900	3200	14500	3160	700	3460	-	4,08	-	-	-
35+35+70	3500	3500	6500	-	-	13500	3200	14500	3175	700	4500	-	4,25	-	-	-
35+50+50	3500	5000	5000	-	-	13500	3200	14500	3190	700	3490	-	4,23	-	-	-
35+50+70	3000	4500	6000	-	-	13500	3200	14500	3205	700	4850	-	4,21	-	-	-
50+50+50	4300	4300	4300	-	-	12900	3200	14500	3220	700	3520	-	4,01	-	-	-
20+20+20+20	2600	2600	2600	2600	-	10400	3600	14500	3250	850	3550	-	3,20	-	-	-
20+20+20+26	2600	2600	2600	3000	-	10800	3600	11880	3260	850	3560	-	3,31	-	-	-
20+20+20+35	2600	2600	2600	3700	-	11500	3600	12650	3270	850	3570	-	3,52	-	-	-
20+20+20+50	2600	2600	2600	5500	-	13300	3600	14500	3280	850	3580	-	4,05	-	-	-
20+20+20+70	2500	2500	2500	6000	-	13500	3600	14500	3290	850	3590	-	4,10	-	-	-
20+20+26+26	2600	2600	3000	3000	-	11200	3600	14500	3300	850	3600	-	3,39	-	-	-
20+20+26+35	2600	2600	3000	3700	-	11900	3600	14500	3310	850	3610	-	3,60	-	-	-
20+20+26+50	2600	2600	3000	5200	-	13400	3600	14500	3320	850	3620	-	4,04	-	-	-
20+20+26+70	2200	2200	3000	6000	-	13400	3600	14500	3330	850	3630	-	4,02	-	-	-
20+20+35+35	2600	2600	3700	3700	-	12600	3600	14500	3340	850	3640	-	3,77	-	-	-
20+20+35+50	2500	2500	3500	5000	-	13500	3600	14500	3350	850	3650	-	4,03	-	-	-
20+20+35+70	2600	2600	2800	5300	-	13300	3600	14500	3360	850	3660	-	3,96	-	-	-
20+20+50+50	2100	2100	4600	4600	-	13400	3600	14500	3370	850	3670	-	3,98	-	-	-
20+26+26+26	2600	3000	3000	3000	-	11600	3600	13000	3380	850	3680	-	3,43	-	-	-
20+26+26+35	2600	3000	3000	3700	-	12300	3600	13000	3390	850	3690	-	3,63	-	-	-
20+26+26+50	2400	3000	3000	5000	-	13400	3600	14500	3400	850	3700	-	3,94	-	-	-

Tabelle combinazioni

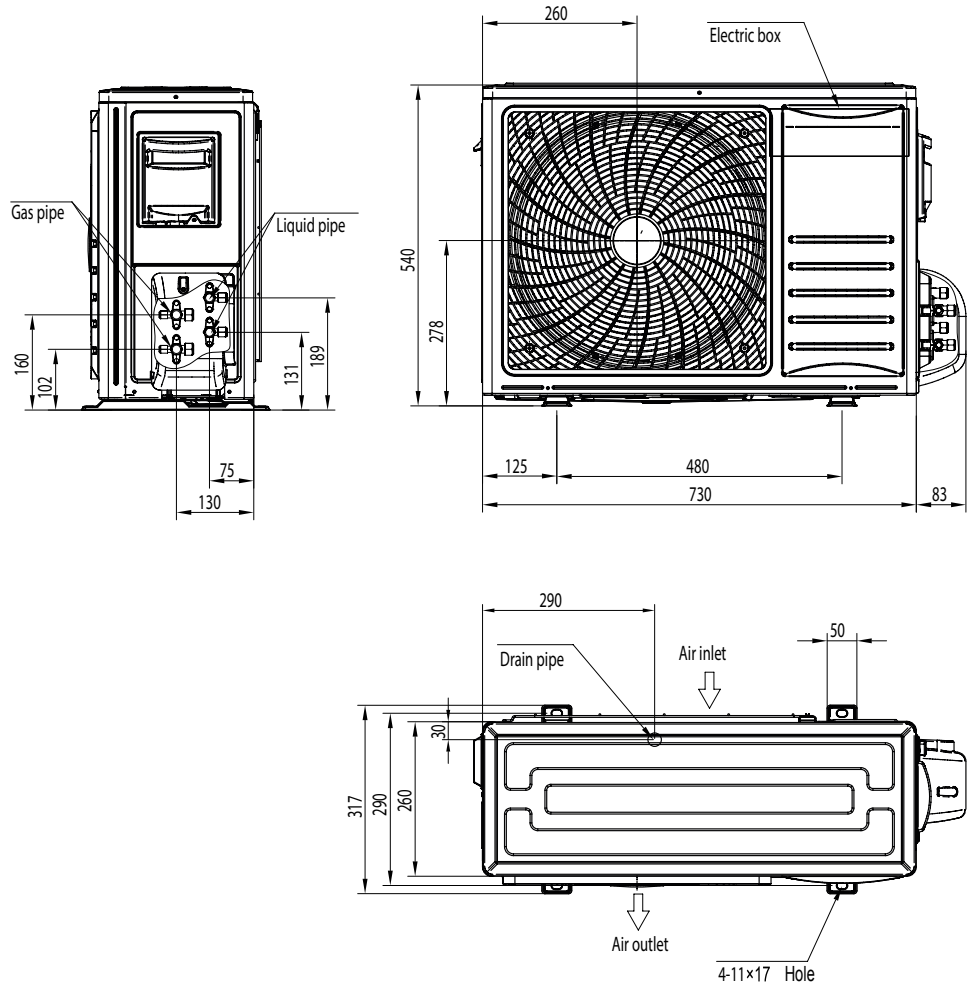
AMW123U4SE

Combinazioni unità interne	RISCALDAMENTO																
	Capacità totale (W)						Assorbimento (W)						(A)	COP W/W	SCOP	Classe	Qhe
	A	B	C	D	E	NOM	MIN	MAX	NOM	MIN	MAX						
20+26+26+70	2600	2800	2800	5000	-	13200	3600	14500	3410	850	3710	-	3,87	-	-	-	
20+26+35+35	2600	3000	3700	3700	-	13000	3600	14500	3420	850	3720	-	3,80	-	-	-	
20+26+35+50	2600	2800	3000	5000	-	13400	3600	14500	3430	850	3730	-	3,91	-	-	-	
20+26+35+70	2300	2500	3000	5500	-	13300	3600	14500	3440	850	3740	-	3,87	-	-	-	
20+26+50+50	2000	2400	4500	4500	-	13400	3600	15000	3450	850	3750	-	3,88	-	-	-	
20+35+35+35	2400	3700	3700	3700	-	13500	3600	15000	3460	850	3760	-	3,90	-	-	-	
20+35+35+50	2500	3000	3000	5000	-	13500	3600	15000	3470	850	3770	-	3,89	-	-	-	
20+35+35+70	2300	2800	2800	5000	-	12900	3600	15000	3480	850	3780	-	3,71	-	-	-	
20+35+50+50	2000	3000	4200	4200	-	13400	3600	15000	3490	850	4900	-	3,84	-	-	-	
26+26+26+26	3000	3000	3000	3000	-	12000	3600	15000	3500	850	5000	-	3,43	-	-	-	
26+26+26+35	3000	3000	3000	3700	-	12700	3600	15000	3510	850	4800	-	3,62	-	-	-	
26+26+26+50	2600	2600	2600	5000	-	12800	3600	15000	3520	850	5000	-	3,64	-	-	-	
26+26+26+70	2500	2500	2500	5800	-	13300	3600	15000	3530	850	5000	-	3,77	-	-	-	
26+26+35+35	3000	3000	3700	3700	-	13400	3600	15000	3540	850	5000	-	3,79	-	-	-	
26+26+35+50	2400	2400	3200	5000	-	13000	3600	15000	3550	850	5000	-	3,66	-	-	-	
26+26+35+70	2500	2500	2800	5600	-	13400	3600	15000	3560	850	5000	-	3,76	-	-	-	
26+26+50+50	2200	2200	4500	4500	-	13400	3600	10000	3570	850	5000	-	3,75	-	-	-	
26+35+35+35	3000	3200	3200	3200	-	12600	3600	10000	3580	850	5000	-	3,52	-	-	-	
26+35+35+50	2500	3200	3200	4500	-	13400	3600	10000	3590	850	5000	-	3,73	-	-	-	
26+35+50+50	2200	2800	4100	4100	-	13200	3600	10000	3600	850	5000	-	3,67	-	-	-	
35+35+35+35	3200	3200	3200	3200	-	12800	3600	10000	3610	850	5000	-	3,55	-	-	-	
35+35+35+50	2900	2900	2900	4800	-	13500	3600	10000	3620	850	5000	-	3,73	-	-	-	
20+20+20+20+50	2200	2200	2200	2200	4700	13500	3800	15000	4000	950	5000	-	3,38	-	-	-	
20+20+20+20+70	1800	1800	1800	1800	5200	12400	3800	15000	4010	950	5000	-	3,09	-	-	-	
20+20+20+26+50	2000	2000	2000	2500	4800	13300	3800	15000	4020	950	5000	-	3,31	-	-	-	
20+20+20+26+70	2000	2000	2000	2500	4800	13300	3800	15000	4030	950	5000	-	3,30	-	-	-	
20+20+20+35+50	1900	1900	1900	3200	4600	13500	3800	15000	4040	950	5000	-	3,34	-	-	-	
20+20+20+50+50	1600	1600	1600	4300	4300	13400	3800	15000	4050	950	5000	-	3,31	-	-	-	
20+20+26+26+50	1900	1900	2500	2500	4700	13500	3800	15000	4060	950	5000	-	3,33	-	-	-	
20+20+26+26+70	1900	1900	2300	2300	4700	13100	3800	15000	4070	950	5000	-	3,22	-	-	-	
20+20+26+35+50	1900	1900	2300	2300	4500	13500	3800	15000	4080	950	5000	-	3,31	-	-	-	
20+20+26+50+50	1800	1800	2300	3800	3800	13500	3800	15000	4090	950	5000	-	3,30	-	-	-	
20+20+35+35+50	1700	1700	2900	2900	4300	13500	3800	15000	4100	950	5000	-	3,29	-	-	-	
20+20+35+50+50	1700	1700	2700	2700	2700	13500	3800	15000	4110	950	5000	-	2,80	-	-	-	
20+26+26+26+50	1900	2300	2300	2300	4700	13500	3800	15000	4120	950	5000	-	3,28	-	-	-	
20+26+26+26+70	1700	2200	2200	2200	4700	13500	3800	15000	4130	950	5000	-	3,15	-	-	-	
20+26+26+35+50	2000	2300	2300	2700	4200	13500	3800	15000	4140	950	5000	-	3,26	-	-	-	
20+26+26+50+50	1700	2200	2200	3700	3700	13500	3800	15000	4150	950	5000	-	3,25	-	-	-	
20+26+35+35+50	1700	2300	2700	2700	4100	13500	3800	15000	4160	950	5000	-	3,25	-	-	-	
20+35+35+35+50	1700	2500	2500	2500	4300	13500	3800	15000	4170	950	5000	-	3,24	-	-	-	
26+26+26+26+50	2200	2200	2200	2200	4700	13500	3800	15000	4180	950	5000	-	3,23	-	-	-	
26+26+26+26+70	2200	2200	2200	2200	4700	13500	3800	15000	4190	950	5000	-	3,22	-	-	-	
26+26+26+35+50	2100	2100	2100	2900	4300	13500	3800	15000	4200	950	5000	-	3,21	-	-	-	
26+26+26+50+50	2200	2200	2200	3400	3400	13400	3800	15000	4210	950	5000	-	3,18	-	-	-	
26+26+35+35+50	2200	2200	2300	2300	4300	13300	3800	15000	4220	950	5000	-	3,15	-	-	-	
26+35+35+35+50	2200	2400	2400	2400	4100	13500	3800	15000	4230	950	5000	-	3,19	-	-	-	

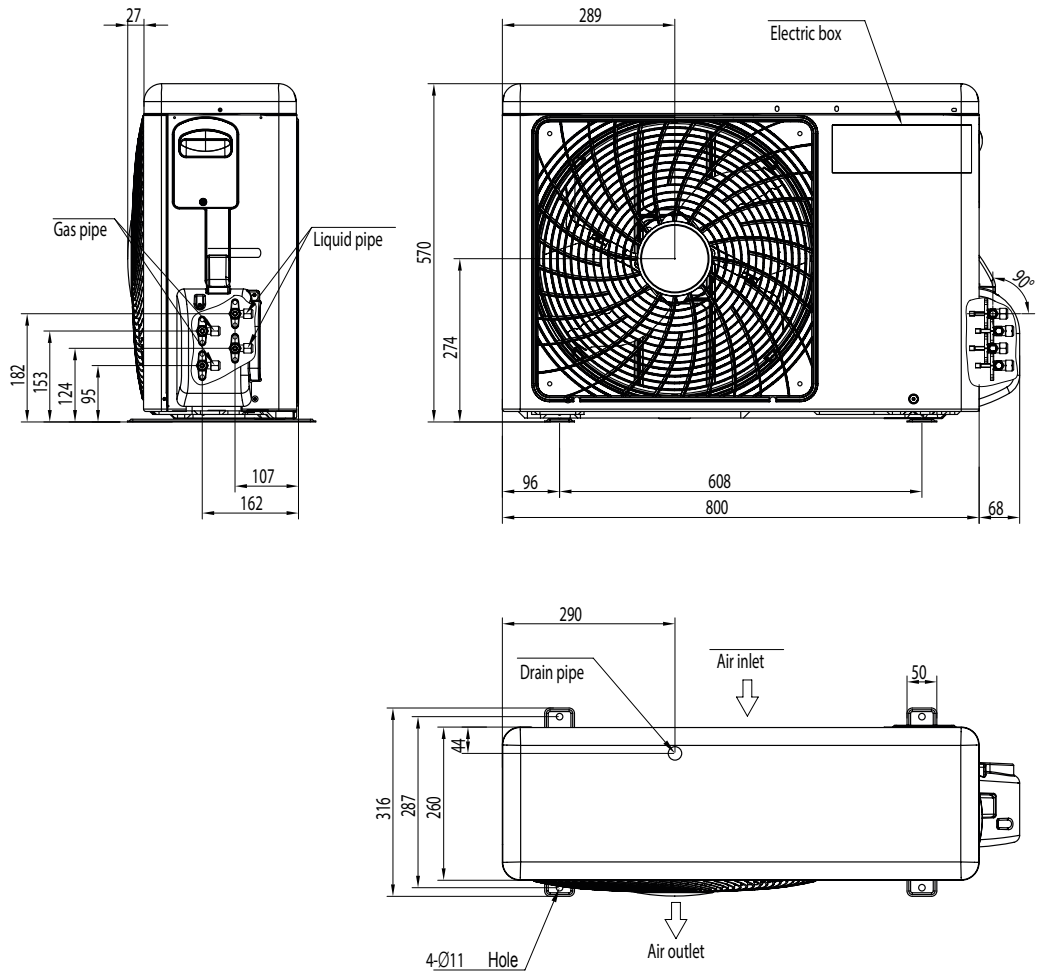


Parametri di installazione

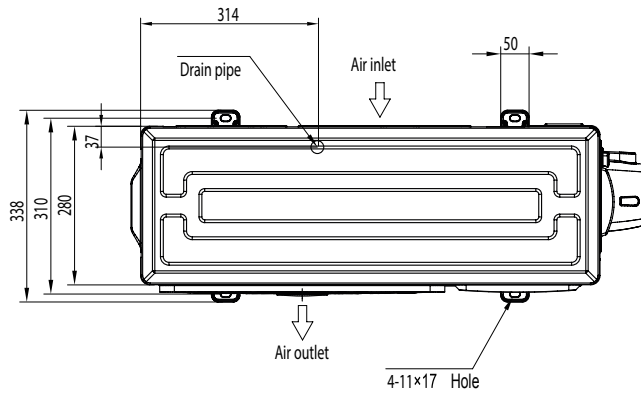
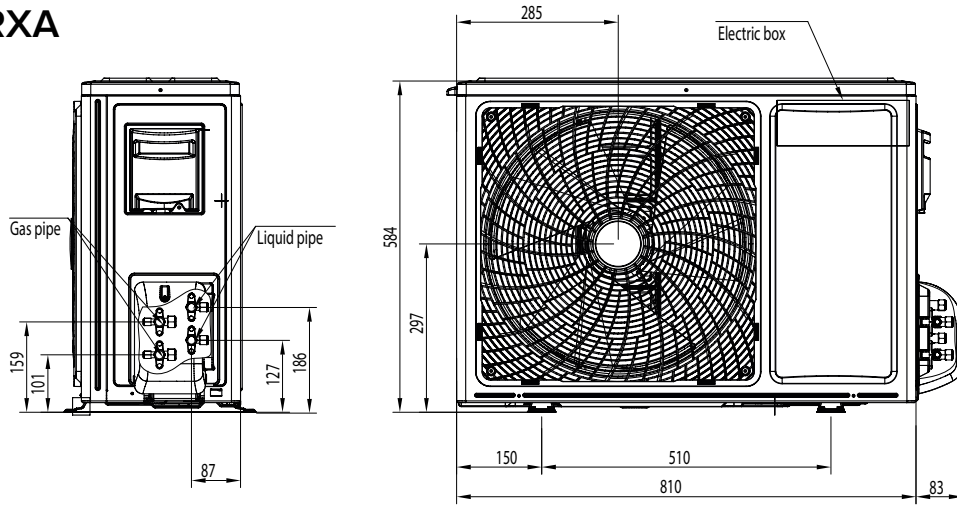
2AMW42U4RRA



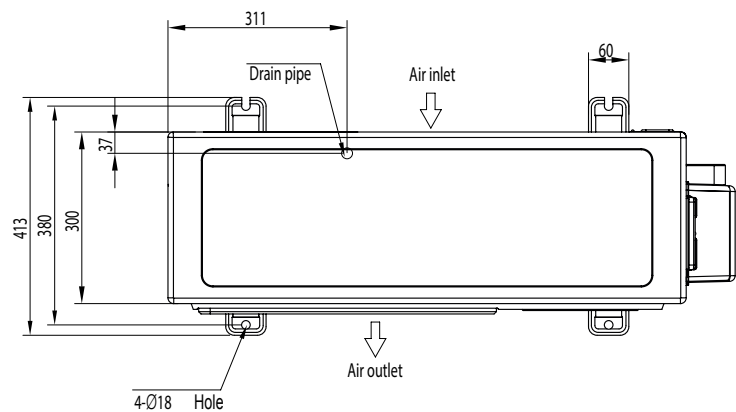
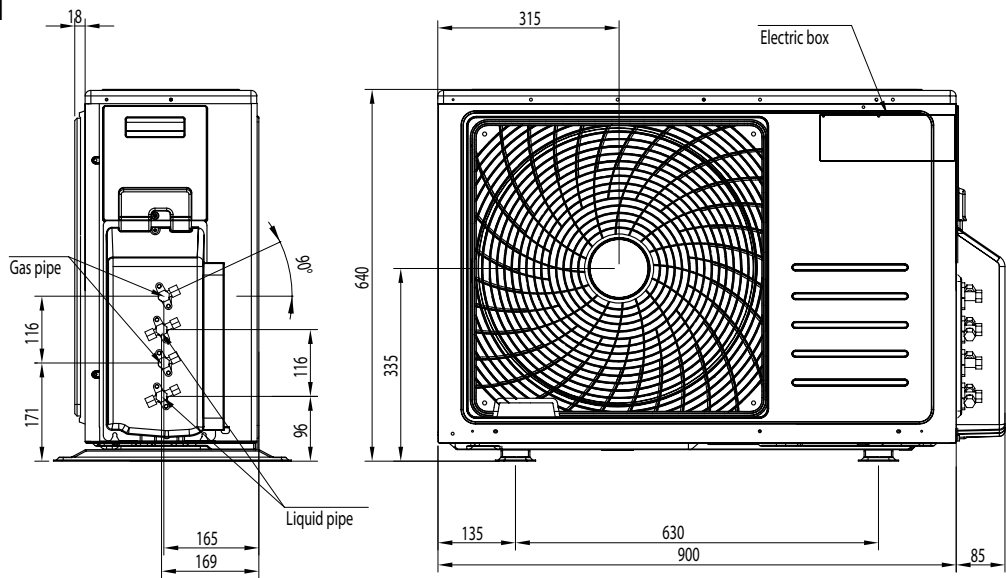
2AMW46U4SGD1



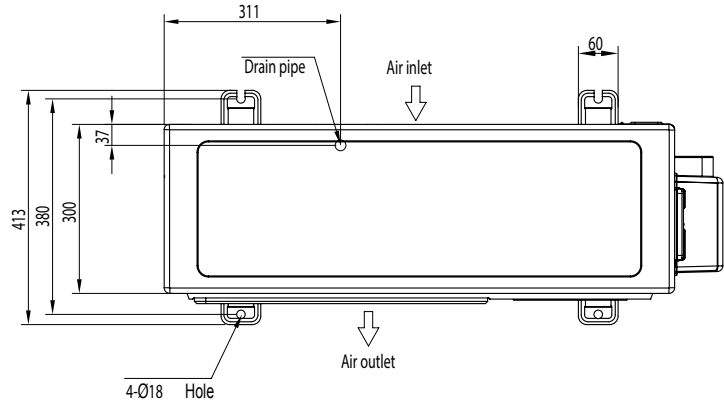
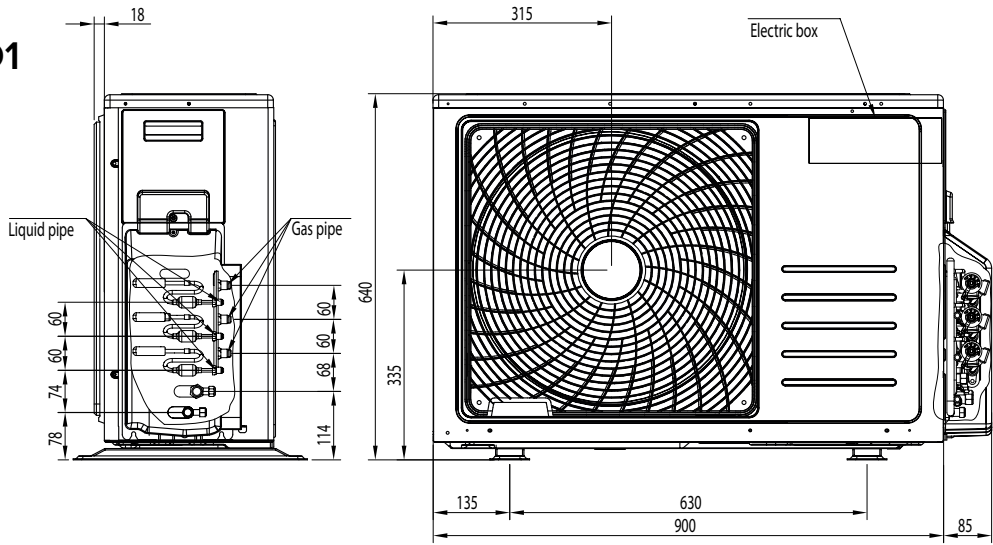
2AMW50U4RXA



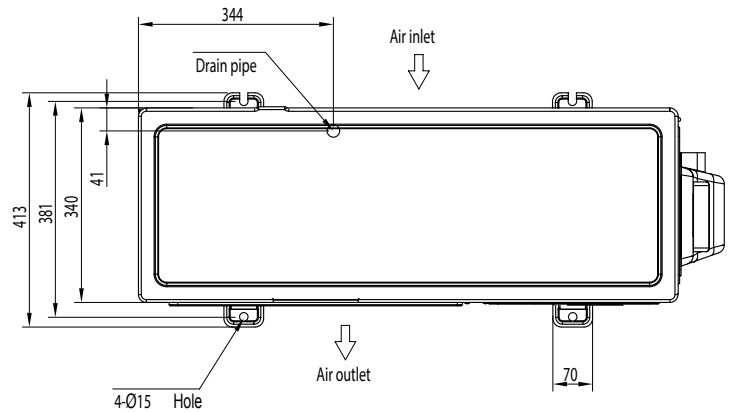
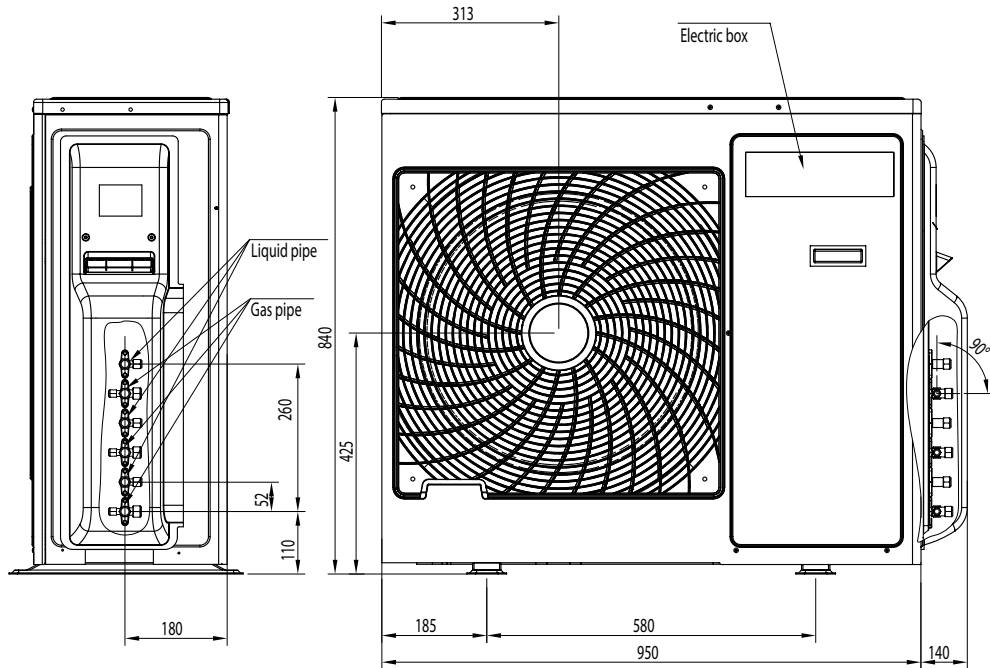
2AMW58U4SZD1



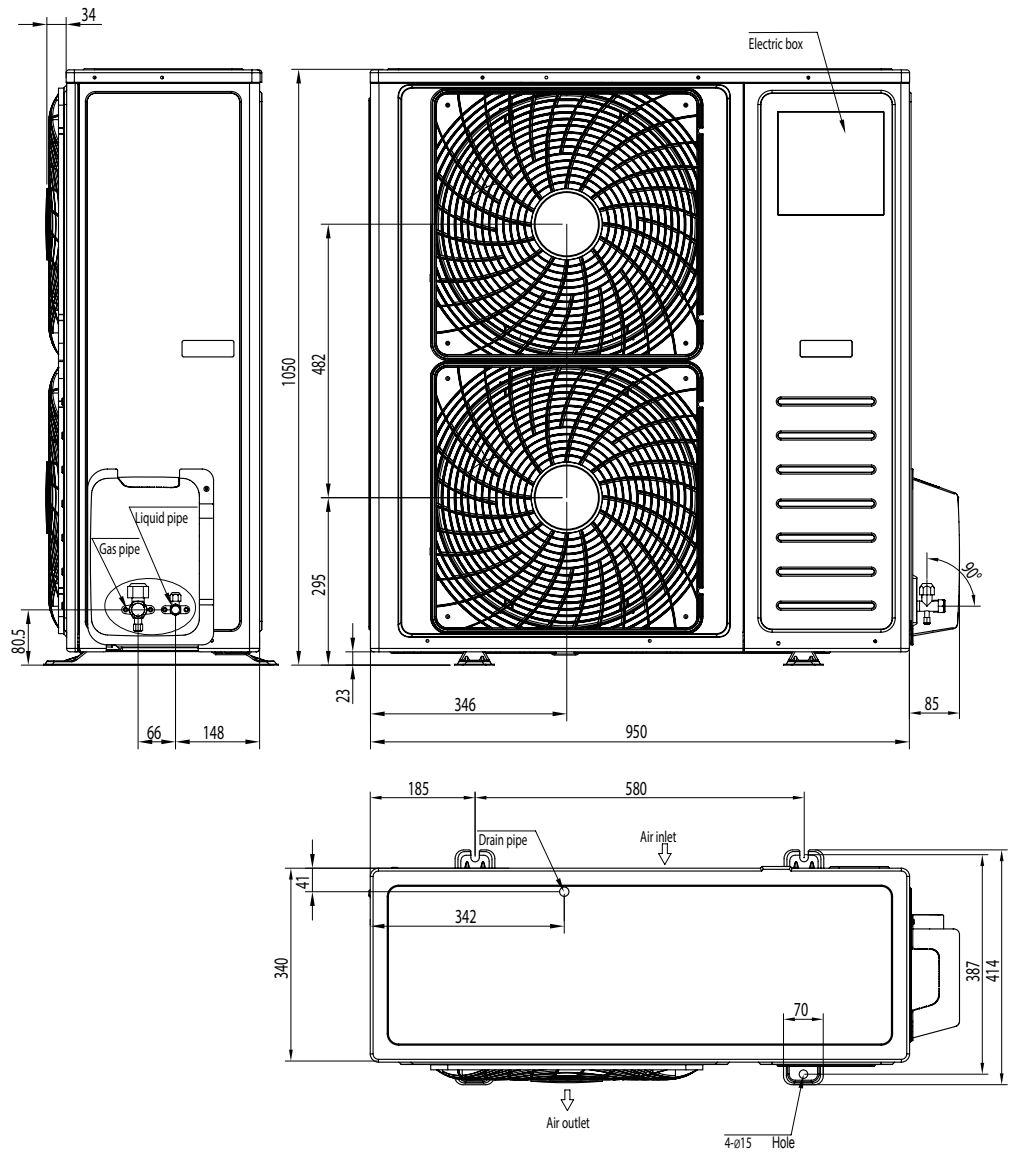
3AMW58U4SZD1



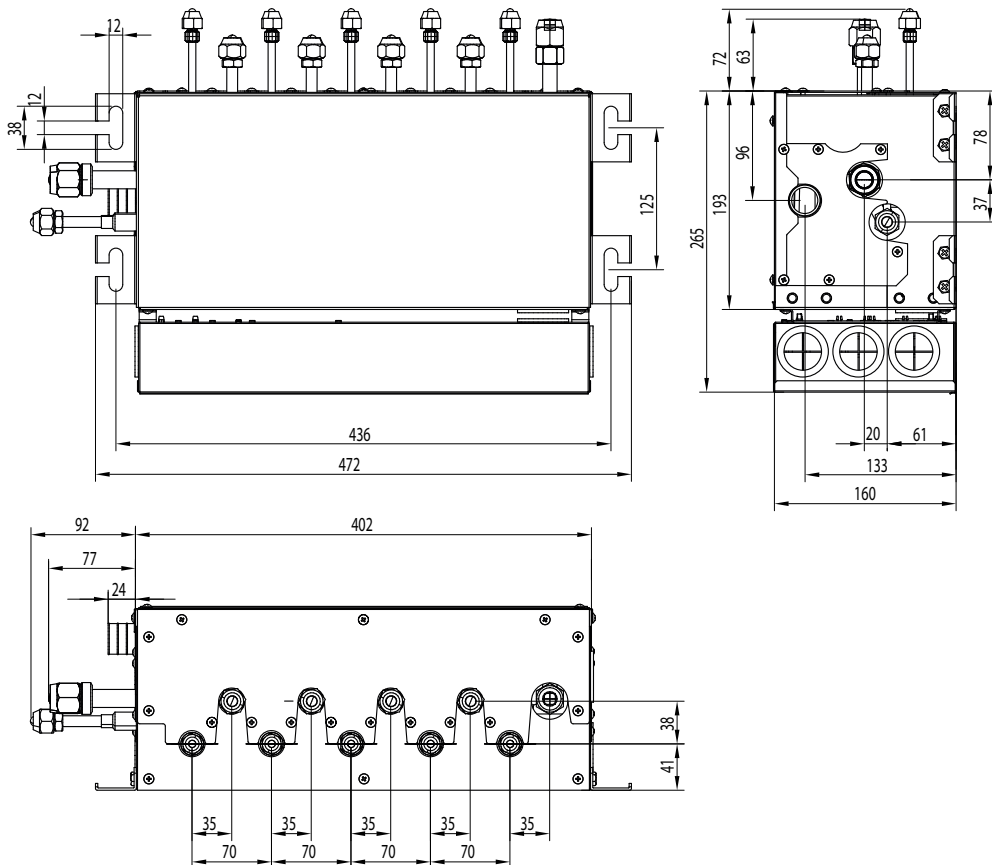
3AMW70U4SAD1 4AMW81U4SAD1 4MW105U4SAD1



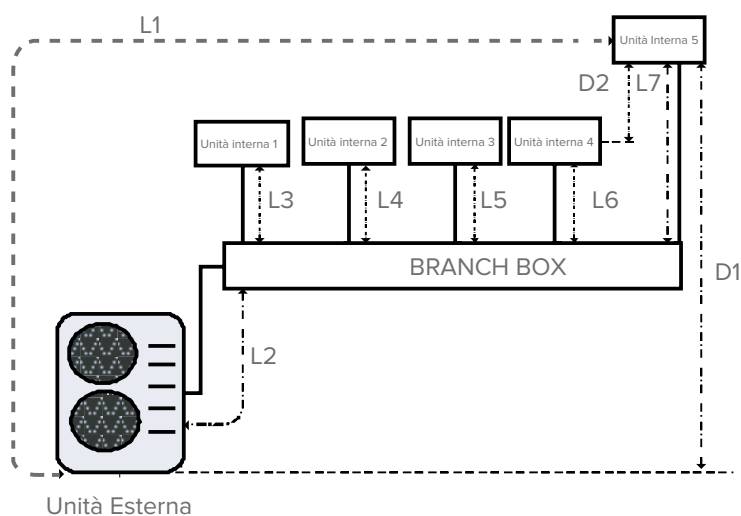
AMW123U4SE



WF15E



Modello	Pre-carica (kg)	Lunghezza pre-carica (m)	Carica aggiuntiva (g/m)	Dislivello (max)	Lunghezza (max) tot / per unità	Gas
2AMW42U4RRA	0,93	15	12	15	30 / 15	R32
2AMW50U4RXA	1,05	15	12	15	30 / 15	R32
2AMW46U4SGD1	1,27	15	15	15	40 / 20	R410A
2AMW58U4SZD1	1,40	15	15	15	40 / 20	R410A
3AMW58U4SZD1	1,75	20	15	15	60 / 25	R410A
3AMW70U4SAD1	2,20	20	15	15	60 / 25	R410A
4AMW81U4SAD1	2,60	20	15	15	60 / 25	R410A
4MW105U4SAD1	2,60	20	15	15	60 / 25	R410A



Prima di collegare le unità (interne ed esterne) al Branch Box è necessario calcolare con precisione la massima lunghezza delle tubazioni di collegamento.

Massimo dislivello	Dislivello tra unità esterna ed unità interna	Se l'unità esterna è posta più in alto rispetto all'unità interna	D1<30m
		Se l'unità interna è posta più in alto rispetto all'unità esterna	D1<20m
	Massimo dislivello tra unità esterne		D2<8m
	Massima lunghezza tra unità interne ed unità esterne		L1<40m
	Massima lunghezza tra branch box ed unità esterne		L2<30m
	Massima lunghezza tra branch box ed unità interne		L7<20m
Totale lunghezza tubazioni		L2+L3+L4+L5+L6+L7<100m	
Totale carica refrigerante: peso inferiore a 2.0 Kg. Se il peso totale della carica refrigerante è maggiore di 2.0 Kg, è necessario ridurre la lunghezza totale della linea delle tubazioni.			

Carica refrigerante aggiuntiva

È necessario calcolare ulteriore quantità di carica refrigerante in base al diametro ed alla lunghezza delle tubazioni utilizzate, secondo la formula qui riportata.

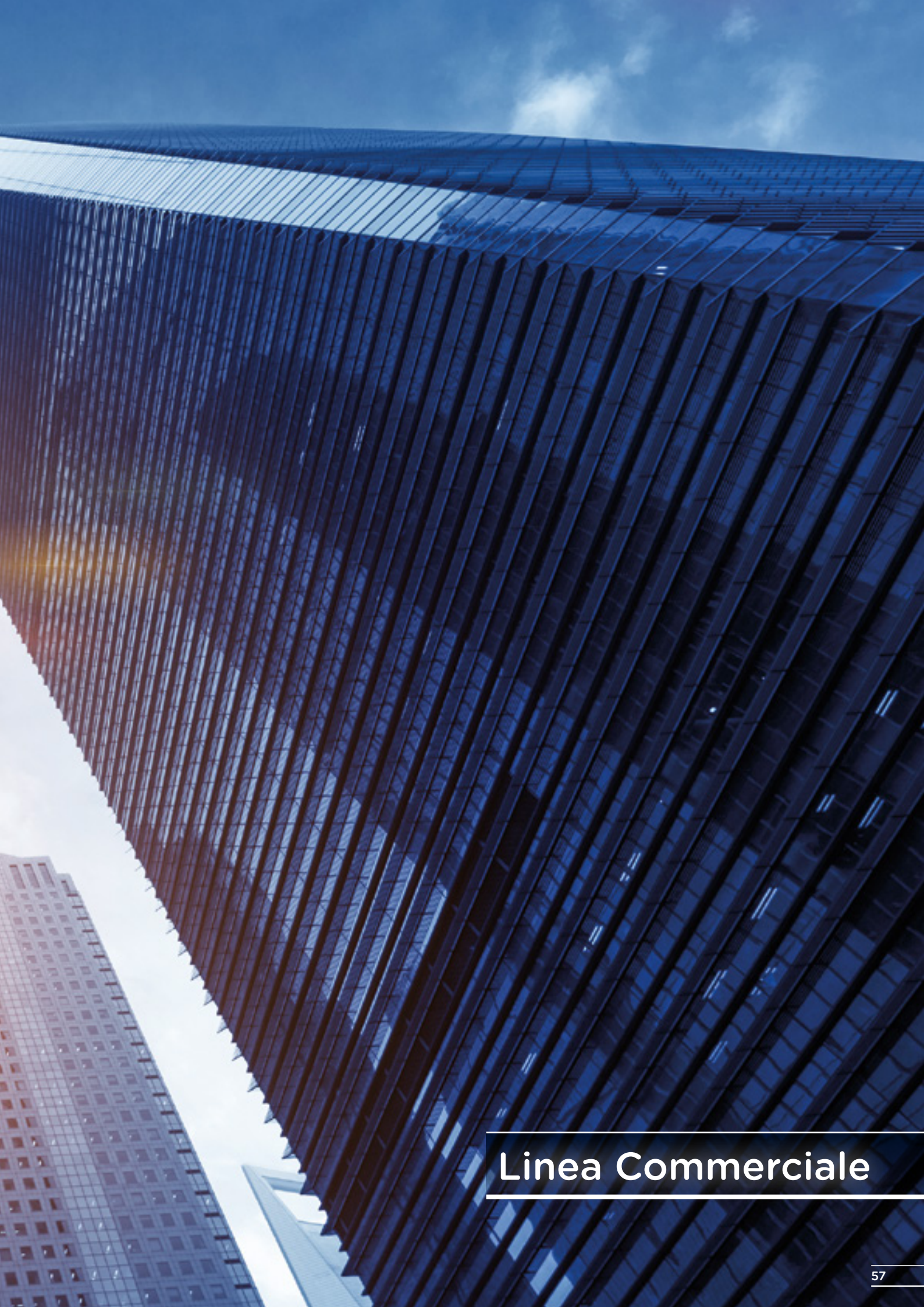
Come calcolare la quantità di carica refrigerante in base alla lunghezza delle tubazioni dedicate al liquido refrigerante.

$$W1 \text{ Kg} = L2 \times 0.050$$

$$W2 \text{ Kg} = (L3+L4+L5+L6+L7) \times 0.015$$

$$\text{Carica refrigerante aggiuntiva (W)} = W1 + W2$$





Linea Commerciale

Gamma

Cassetta



2,5 kW

AUC25UR4SRAA



3,5 kW

AUC35UR4SSAA



5,0 kW

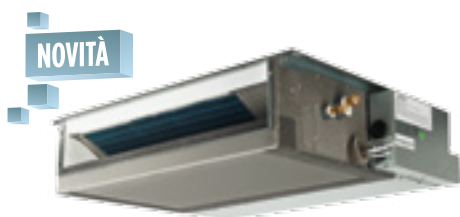
AUC50R4ZAA1



7,0 kW

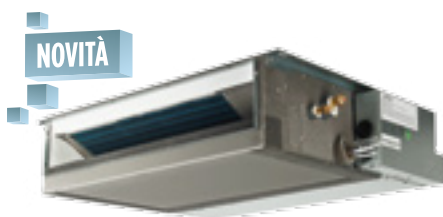
AUC70R4AEA1

Canalizzabile



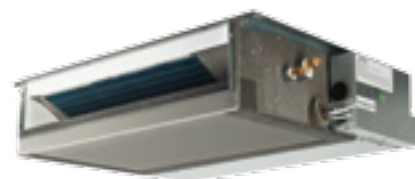
2,5 kW

AUD25UX4SRNL



3,5 kW

AUD35UX4SSNL



5,0 kW

AUD50X4ZKL1

Soffitto / Pavimento



5,0 kW

AUV50R4ZA1



7,0 kW

AUV70X4ALH1



10,5 kW

AUV105R4AB1



10,5 kW

AUC105R4AEA1



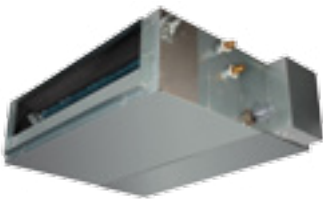
14,0 kW

AUC140R6PFA



17,5 kW

AUC175R6PFA



7,0 kW

AUD70X4ALH1



10,5 kW

AUD105X4AMH1



14,0 kW

AUD140X6PHH



17,5 kW

AUD175X6PHH



14,0 kW

AUV140R6PC



17,5 kW

AUV175R6PC

Tecnologia

Alta efficienza

Compressore Inverter DC Twin Rotary

La progettazione del nuovo compressore BLDC Inverter a doppio rotore garantisce un miglior bilanciamento ed una riduzione delle vibrazioni. Ciò si traduce nel massimo livello di silenziosità ed in un'ottima resa in termini di efficienza e risparmio energetico.

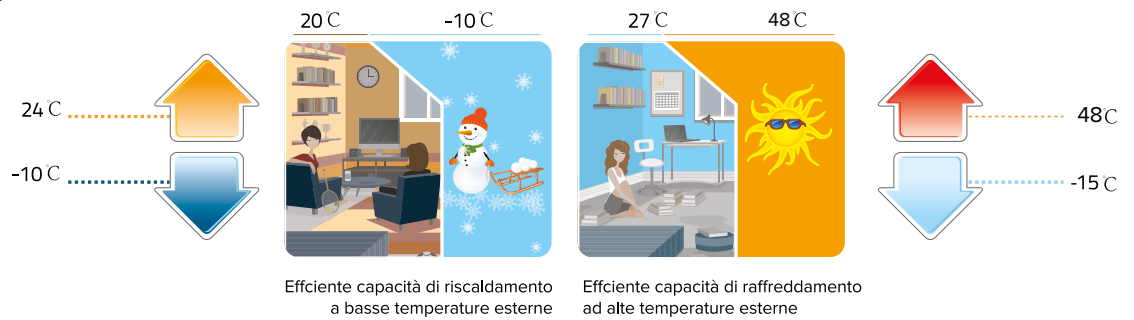


Ampio range di temperature

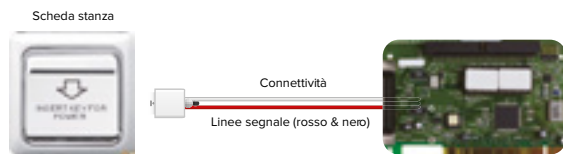
Unità esterna

Riscaldamento: -10 ~ 24° C

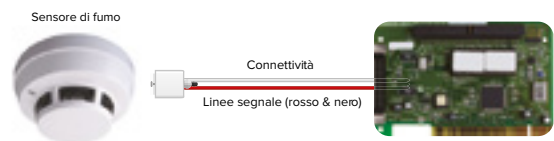
Raffreddamento: -15 ~ 48° C



Scheda di controllo stanza d'hotel

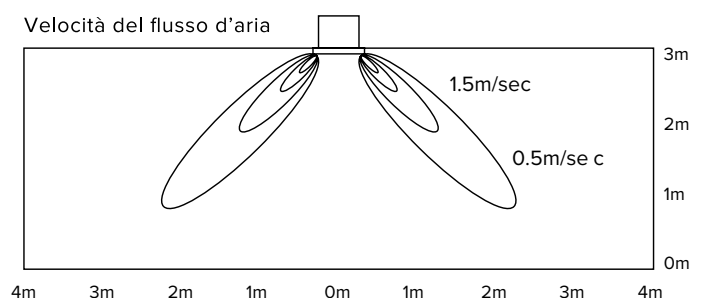


Controllo antincendio



Cassette: Controllo temperature

I climatizzatori Inverter a cassetta di Hisense, utilizzando il sistema di controllo DIP SWITCH hanno la possibilità, durante il funzionamento invernale, di regolare (aumentandolo) il volume di flusso dell'aria, al fine di evitare stratificazioni e raggiungere ogni punto dell'ambiente da climatizzare.

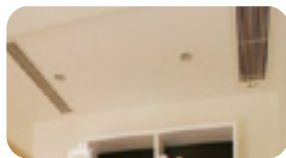


Canalizzabili: Pressione statica variabile

18k: Pressione statica opzionale (10Pa & 30Pa).
Ciascuna unità può essere installata in due modi.
10Pa: Flusso d'aria diretto senza condotto esterno.
30Pa: Condotto esterno posizionato sulla mandata dell'aria.
Due diversi metodi d'installazione cambiando
le connessioni elettriche.
Nota: le impostazioni di fabbrica sono 10Pa.



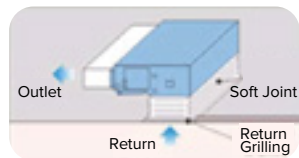
Flusso d'aria frontale,
entrata aria frontale



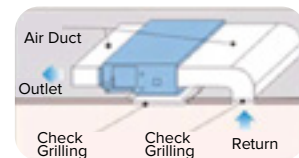
Flusso d'aria frontale,
entrata aria posteriore

Canalizzabili: Doppia modalità di ingresso dell'aria

Vantaggi: se la distanza tra l'unità e la parete è limitata,
allora potete scegliere l'entrata aria inferiore rimuovendo
il quadro inferiore dell'unità, sarà molto più facile e più
flessibile. Il livello di rumorosità prodotto da un ingresso
d'aria inferiore, può aumentare fino a 5dB rispetto
all'utilizzo di un ingresso per l'aria posteriore. Pertanto
consigliamo di optare per quest'ultima soluzione.



Bottom air intake



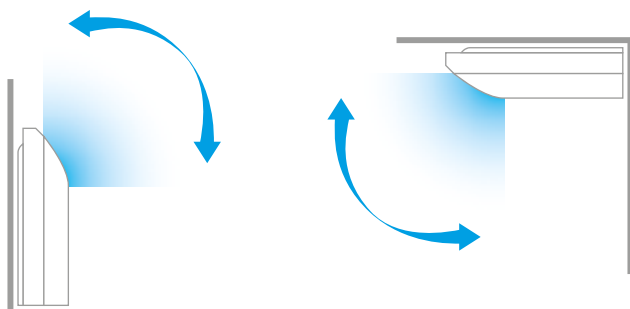
Back air intake

Soffitto/Pavimento: Due tipologie di installazione

Elegante design dal profilo sottile.
Ampia griglia di distribuzione dell'aria con alette aerodinamiche per garantire un rapido lavoro
di climatizzazione e ridurre il livello di rumorosità.

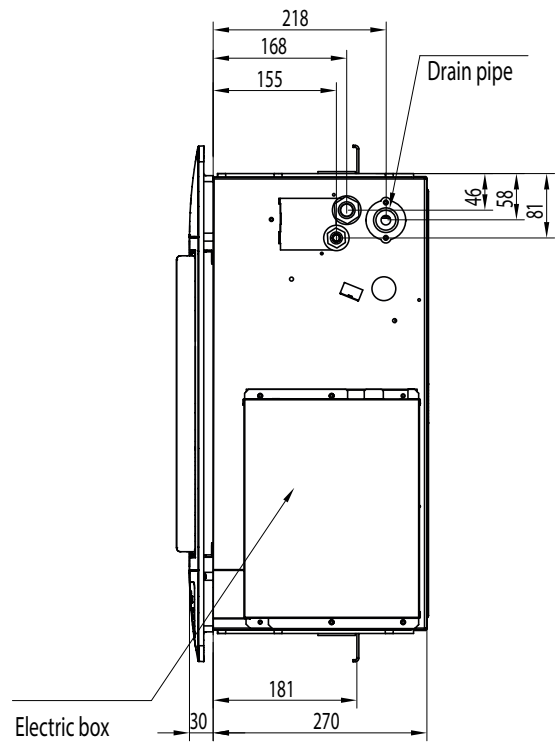
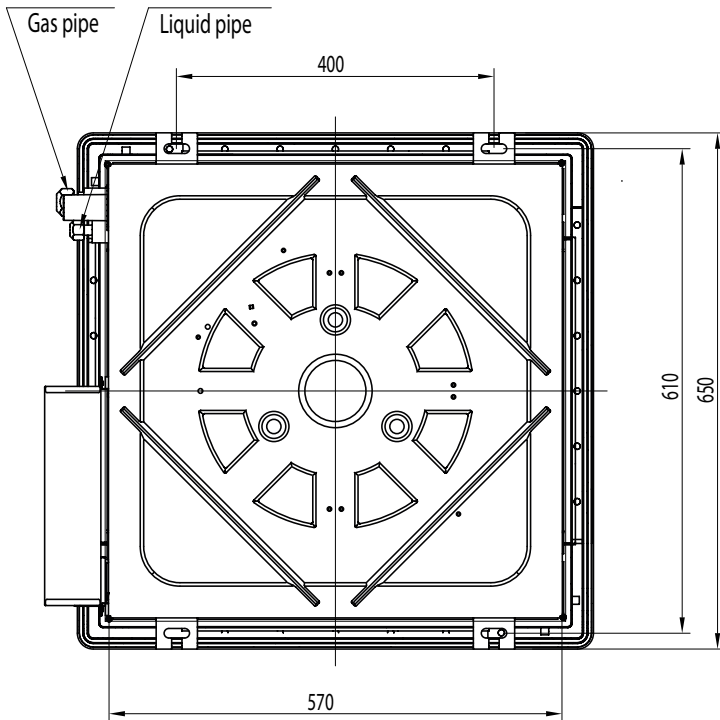
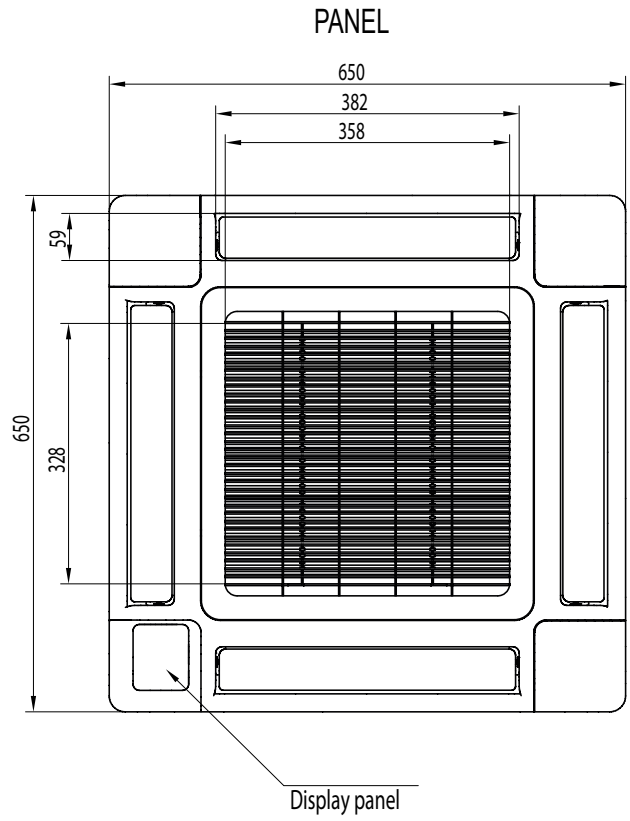
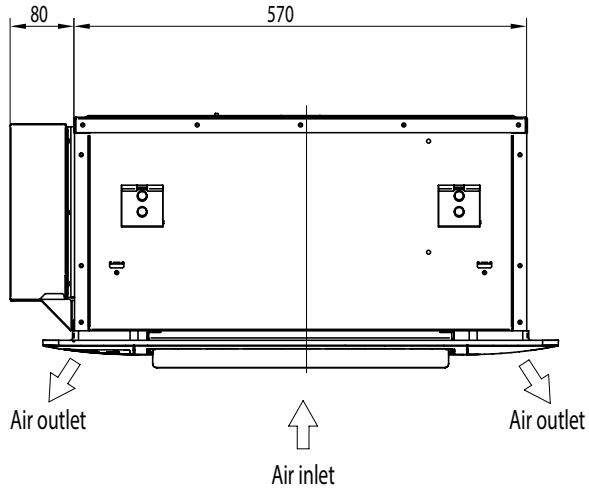


Soffitto/Pavimento: Flusso d'aria 3D, massimo comfort



Cassette

AUC50R4AA1



AUC25UR4SAA - AUC35UR4SAA - AUC50R4ZAA1

Modello				
Unità interna		ACT25UR4SAA*	ACT35UR4SAA*	AUC50R4AA1
Unità esterna		AUW25U4SR	AUW35U4SS	AUW50U4SZ1
Pannello		PE-BA-B29-PANEL	PE-BA-B29-PANEL	PE-BA-B29-PANEL
Raffreddamento				
Capacità Std (Min~Max) (1)	kW	2,9	3,7	5,0 (1,2-6,5)
Assorbimento Std (Min~Max) (1)	kW	740	975	1,49 (0,40-2,25)
SEER: Efficienza energetica stagionale	-	6,5	6,4	6,11
Classe di efficienza energetica stagionale	-	A++	A++	A++
Carico termico teorico (Pdesignc) (2)	kW	2,7	3,7	5
Consumo energetico annuo indicativo (3) (QCE)	kWh/a	160	204	320
Riscaldamento (stagione media)				
Capacità Std (Min~Max) (1)	kW	3,0	4,0	5,6 (1,8-7,2)
Assorbimento Std (Min~Max) (1)	kW	735	975	1,75 (0,38-2,15)
SCOP: Efficienza energetica stagionale	-	4,3	4,4	4,01
Classe di efficienza energetica stagionale	-	A+	A+	A+
Carico termico teorico (Pdesignh) (2)	kW	2,7	3,7	5,0
Potenza termica di sicurezza elettrica elbu(Tj)	kW	0	0	0
Capacità dichiarata	kW	3,0	4,0	5,0
Consumo energetico annuo indicativo (3) (QHE)	kWh/a	950	1165	1810
Unità Interna				
Dimensioni (LxAxP)	mm	650x570x270	650x570x270	650x270x570
Peso	Kg	20	20	21
Aria trattata (max)	m³/min	10,83	10,83	14,17
Livello Potenza Sonora (Max)	dB(A)	54	54	58
Livello Pressione Sonora (Min-max)	dB(A)	36-42	36-42	42-46
Dimensioni Pannello (LxAxP)	mmv	650x650x40	650x650x40	650x30x650
Peso Pannello	Kg	2,4	2,4	2,4
Unità esterna				
Dimensioni (LxAxP)	mm	730x536x260	810x580x280	900x640x300
Peso	Kg	31	34	45
Livello Potenza Sonora (Max)	dB(A)	63	63	62
Livello Pressione Sonora (Max)	dB(A)	51	51	47
Alimentazione	V, Hz, Ø	220~240/50/1	220~240/50/1	220~240/50/1
Intervallo di funzionamento (Raffreddamento)	°C	-15° ~48°	-15° ~48°	-15° ~48°
Intervallo di funzionamento (Riscaldamento)	°C	-10° ~24°	-10° ~24°	-10° ~24°
Dati installativi				
Tubazioni liquido/gas	mm(pollici)	6,35 (1/4) / 9,50 (3/8)	6,35 (1/4) / 9,50 (3/8)	6,35 (1/4) / 12,7 (1/2)
Lunghezza tubazioni Max	m	25	25	20
Dislivello max (U. Interna/U. Esterna)	m	10	10	15
Precarica di fabbrica	Kg	0,83	1,05	1,4
Precarica di fabbrica	TCO2Eq	1,73	2,19	2,92
Lunghezza tubazioni Max senza aggiunta di refrigerante	m	5	5	5
Carica aggiuntiva refrigerante	g/m	15	15	15
Corrente nominale Raff./Risc.	A	4,1 / 4	4,3 / 4,3	6,6 / 7,8
Refrigerante				
Tipo Refrigerante (4)	-	R410A	R410A	R410A
GWP: potenziale di riscaldamento globale del refrigerante utilizzato	-	2088	2088	2088

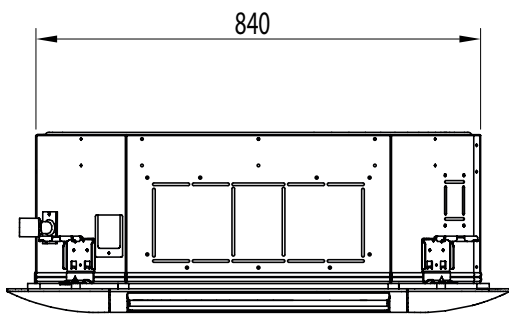
*Dati preliminari

(1)(2)(3)(4) vedi pag. 97

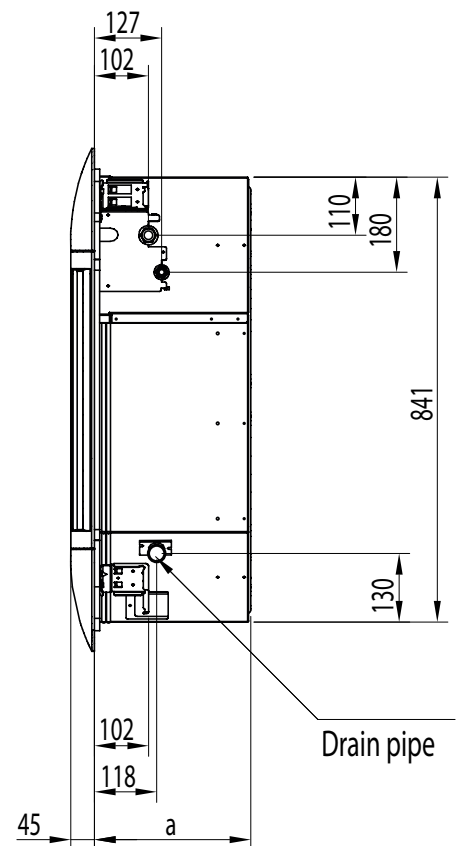
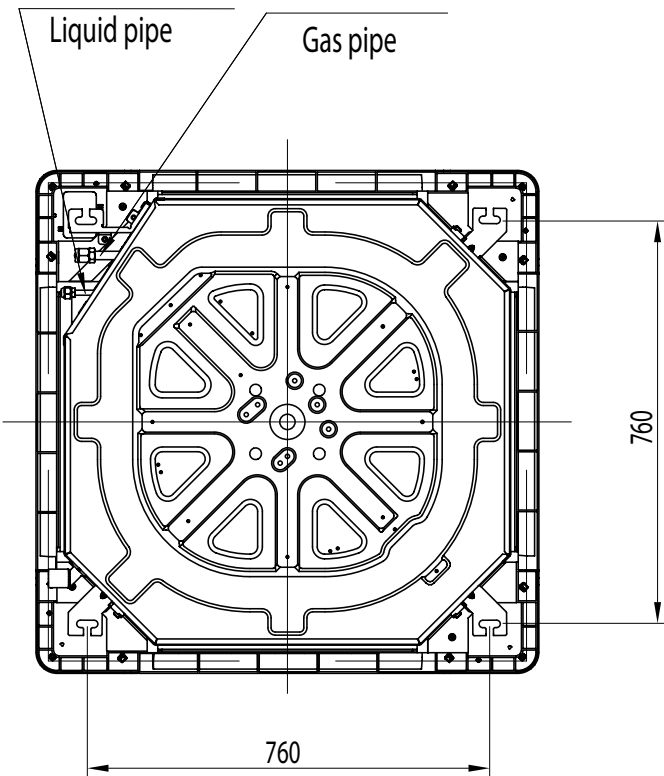
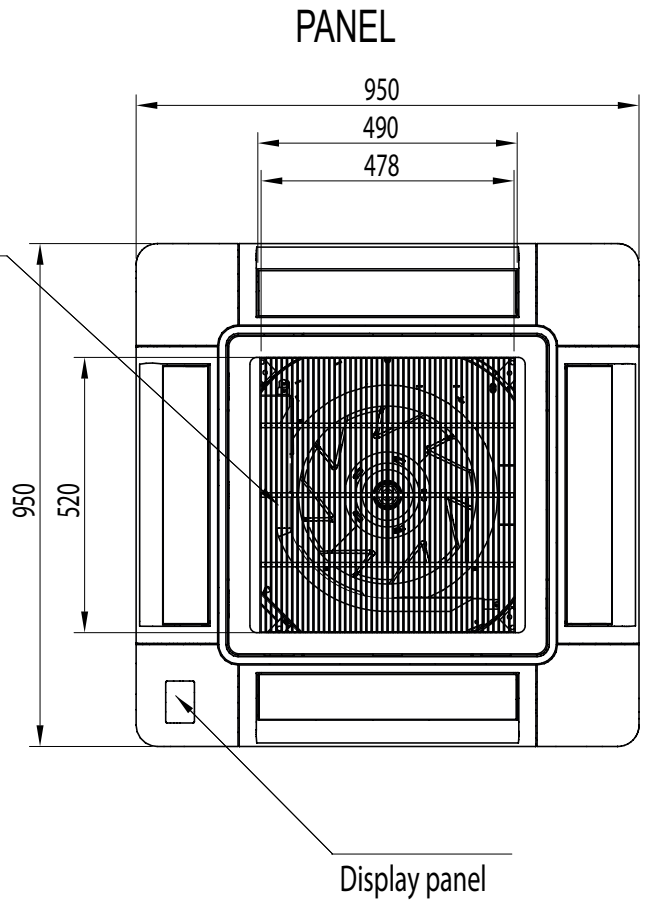
Cassette

AUC70R4EA1 - AUC105R4EA1 - AUC140R6FA - AUC175R6FA

	a
AUC70R4EA1 / AUC105R4EA1	248
AUC140R6FA / AUC175R6FA	298



Electric box



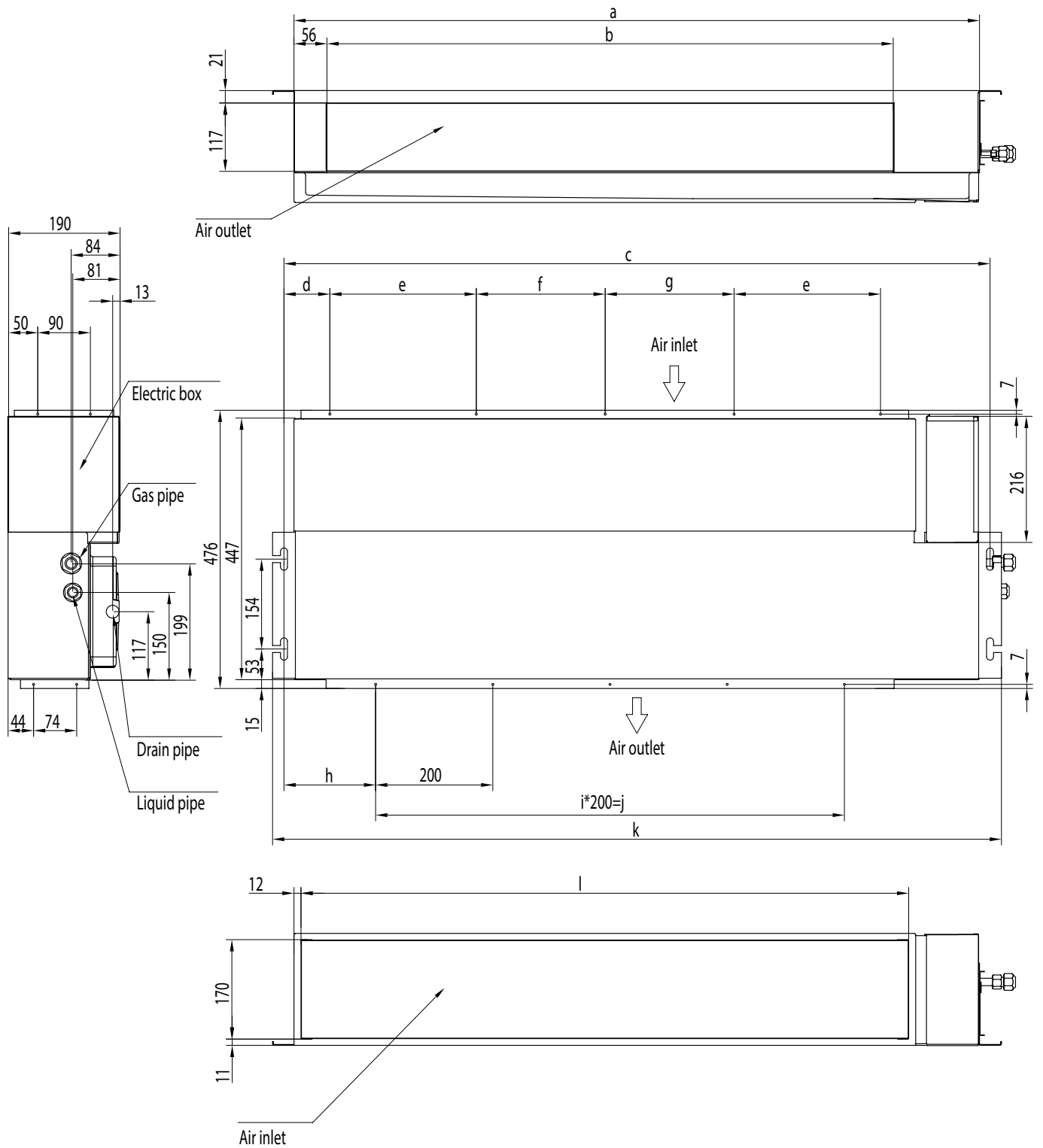
AUC70R4AEA1 - AUC105R4AEA1 - AUC140R6PFA - AUC175R6PFA

Modello					
Unità interna		AUC70R4EA1	AUC105R4EA1	AUC140R6PFA	AUC175R6PFA
Unità esterna		AUW70U4SA1	AUW105U4SA1	AUW140U6SP	AUW175U6SP
Pannello		PE-DA-B29-PANEL	PE-DA-B29-PANEL	PE-DA-B29-PANEL	PE-DA-B29-PANEL
Raffreddamento					
Capacità Std (Min~Max) (1)	kW	7,0 (2,2-8,0)	9,5 (3,6-10,5)	12,6 (5,5-13,5)	17,0 (6,2-18,0)
Assorbimento Std (Min~Max) (1)	kW	2,30 (0,40-3,60)	3,07 (0,40-4,20)	3,72 (1,25-5,45)	5,095 (1,70-7,80)
SEER: Efficienza energetica stagionale	-	6,11	6,11	3,39 (EER)	3,34 (EER)
Classe di efficienza energetica stagionale	-	A++	A++	-	-
Carico termico teorico (Pdesignc) (2)	kW	7	9	-	-
Consumo energetico annuo indicativo (3) (QCE)	kWh/a	410	550	-	-
Riscaldamento (stagione media)					
Capacità Std (Min~Max) (1)	kW	8,2 (2,5-10,0)	11,0 (3,05-13,8)	15,0 (4,0-18,0)	20,0 (5,6-21,0)
Assorbimento Std (Min~Max) (1)	kW	2,73 (0,38-3,60)	3,10 (0,38-4,20)	3,95 (1,10-5,50)	5,45 (1,70-7,80)
SCOP: Efficienza energetica stagionale	-	4,01	4,01	3,80 (COP)	3,67 (COP)
Classe di efficienza energetica stagionale	-	A+	A+	-	-
Carico termico teorico (Pdesignh) (2)	kW	8,0	9,2	-	-
Potenza termica di sicurezza elettrica elbu(Tj)	kW	0	0	-	-
Capacità dichiarata	kW	8,0	9,2	-	-
Consumo energetico annuo indicativo (3) (QHE)	kWh/a	3060	3320	-	-
Unità Interna					
Dimensioni (LxAxP)	mm	840x248x840	840x248x840	840x298x840	840x298x840
Peso	Kg	24	26	29	29
Aria trattata (max)	m³/min	18,33	26,67	33,33	40
Livello Potenza Sonora (Max)	dB(A)	53	61	-	-
Livello Pressione Sonora (Min-max)	dB(A)	28-41	42-50	43-49	43-49
Dimensioni Pannello (LxAxP)	mmv	950x37x950	950x37x950	950x37x950	950x37x950
Peso Pannello	Kg	6	6	6	6
Unità esterna					
Dimensioni (LxAxP)	mm	950x840x340	950x840x340	950x1386x340	950x1386x340
Peso	Kg	69	70	101	108
Livello Potenza Sonora (Max)	dB(A)	66	70	-	-
Livello Pressione Sonora (Max)	dB(A)	55	55	57	58
Alimentazione	V, Hz, Ø	220~240/50/1	220~240/50/1	380~415/50/3	380~415/50/3
Intervallo di funzionamento (Raffreddamento)	°C	-15° ~48°	-15° ~48°	-15° ~48°	-15° ~48°
Intervallo di funzionamento (Riscaldamento)	°C	-10° ~24°	-10° ~24°	-10° ~24°	-10° ~24°
Dati installativi					
Tubazioni liquido/gas	mm(pollici)	9,52 (3/8) / 15,88 (5/8)	9,52 (3/8) / 15,88 (5/8)	9,52 (3/8) / 19,05 (3/4)	9,52 (3/8) / 19,05 (3/4)
Lunghezza tubazioni Max	m	30	50	50	50
Dislivello max (U. Interna/U. Esterna)	m	20	30	30	30
Precarica di fabbrica	Kg	1,68	2,1	3	3,5
Precarica di fabbrica	TCO2Eq	3,51	4,38	6,26	7,31
Lunghezza tubazioni Max senza aggiunta di refrigerante	m	5	5	5	5
Carica aggiuntiva refrigerante	g/m	35	35	35	35
Corrente nominale Raff./Risc.	A	10,1 / 12,2	13,4 / 13,5	6,5 / 7,0	9,8 / 10,3
Refrigerante					
Tipo Refrigerante (4)	-	R410A	R410A	R410A	R410A
GWP: potenziale di riscaldamento globale del refrigerante utilizzato	-	2088	2088	2088	2088

(1)(2)(3)(4) vedi pag. 97

Canalizzabile

AUD50X4ZKL1



	a	b	c	d	e	f	g	h	i	j	k	l
AUD50X4KL1	1170	971	1207	78	250	220	220	157	4	800	1246	1039

AUD25UX4SRNL - AUD35UX4SSNL - AUD50X4ZKL1

Modello				
Unità interna		ADT25UX4SNL*	ADT35UX4SNL*	AUD50X4KL1
Unità esterna		AUW25U4SR	AUW35U4SS	AUW50U4SZ1
Raffreddamento				
Capacità Std (Min~Max) (1)	kW	2,7	3,7	5,0 (1,2-6,5)
Assorbimento Std (Min~Max) (1)	kW	736	1000	1,50 (0,40-2,25)
SEER: Efficienza energetica stagionale	-	6,1	6,4	6,11
Classe di efficienza energetica stagionale	-	A++	A++	A++
Carico termico teorico (Pdesignc) (2)	kW	2,6	3,7	5,0
Consumo energetico annuo indicativo (3) (QCE)	kWh/a	155	203	320
Riscaldamento (stagione media)				
Capacità Std (Min~Max) (1)	kW	2,9	3,9	5,6 (1,8-7,2)
Assorbimento Std (Min~Max) (1)	kW	730	985	1,6 (0,38-2,15)
SCOP: Efficienza energetica stagionale	-	4,0	4,2	4,01
Classe di efficienza energetica stagionale	-	A+	A+	A+
Carico termico teorico (Pdesignh) (2)	kW	2,6	3,7	5,0
Potenza termica di sicurezza elettrica elbu(Tj)	kW	0	0	0
Capacità dichiarata	kW	2,9	2,9	5,0
Consumo energetico annuo indicativo (3) (QHE)	kWh/a	947	1192	1810
Unità Interna				
Dimensioni (LxAxP)	mm	900×190×447	900×190×447	1170×190×447
Peso	Kg	20	20	24
Aria trattata (max)	m³/min	9,83	10,83	14,17
Pressione statica	Pa	10 (default) - 50	10 (default) - 50	10 (default) - 30
Livello Potenza Sonora (Max)	dB(A)	44	44	54
Livello Pressione Sonora (Min-max)	dB(A)	26-32	26-32	35-39
Unità esterna				
Dimensioni (LxAxP)	mm	730×536×260	810×580×280	900×640×300
Peso	Kg	31	34	45
Livello Potenza Sonora (Max)	dB(A)	63	63	62
Livello Pressione Sonora (Min-max)	dB(A)	51	51	47
Alimentazione	V, Hz, Ø	220~240/50/1	220~240/50/1	220~240/50/1
Intervallo di funzionamento (Raffreddamento)	°C	-15° ~48°	-15° ~48°	-15° ~48°
Intervallo di funzionamento (Riscaldamento)	°C	-10° ~24°	-10° ~24°	-10° ~24°
Dati installativi				
Tubazioni liquido/gas	mm(pollici)	6,35 (1/4) / 9,50 (3/8)	6,35 (1/4) / 9,50 (3/8)	6,35 (1/4) / 12,7 (1/2)
Lunghezza tubazioni Max	m	25	25	20
Dislivello max (U. Interna/U. Esterna)	m	10	10	15
Precarica di fabbrica	Kg	0,83	1,05	1,4
Precarica di fabbrica	TCO2Eq	1,73304	2,1924	2,92
Lunghezza tubazioni Max senza aggiunta di refrigerante	m	5	5	5
Carica aggiuntiva refrigerante	g/m	15	15	15
Corrente nominale Raff./Risc.	A	3,7 / 3,3	4,4 / 4,3	6,8 / 7,3
Refrigerante				
Tipo Refrigerante (4)	-	R410A	R410A	R410A
GWP: potenziale di riscaldamento globale del refrigerante utilizzato	-	2088	2088	2088

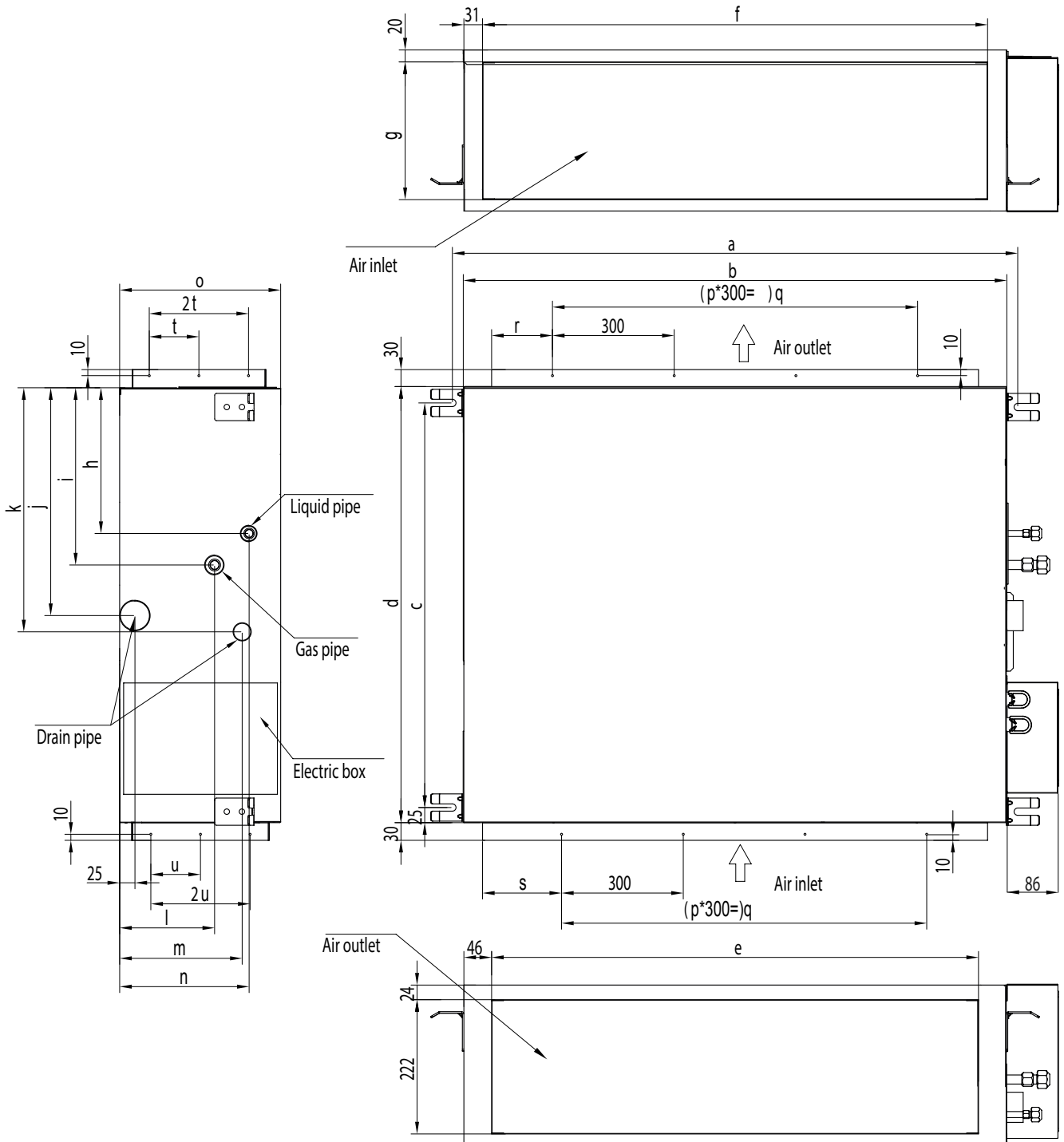
Nota Bene: La pressione statica è regolabile tramite comando cablato (YXE-C01U / YXE-C02U)

* Dati preliminari

(1)(2)(3)(4) vedi pag. 97

Canalizzabile

AUD70X4LH1 - AUD105X4MH1 - AUD140X6HH - AUD175X6HH



	a	b	c	d	e	f	g	h	i	j	k	l	m	n	o	p	q	r	s	t	u
AUD70X4LH1	934	900	669	720	805	835	228	242	294	378	405	156	202	214	270	2	600	102	117	82	82
AUD105X4MH1	1334	1300	669	720	1205	1235	228	242	284	378	405	156	202	214	270	3	900	153	168	90	100
AUD140X6HH / AUD175X6HH	1334	1300	756	800	1205	1235	308	237	312	375	400	204	186	242	350	3	900	153	168	90	140

AUD70X4ALH1 - AUD105X4AMH1 - AUD140X6PHH - AUD175X6PHH

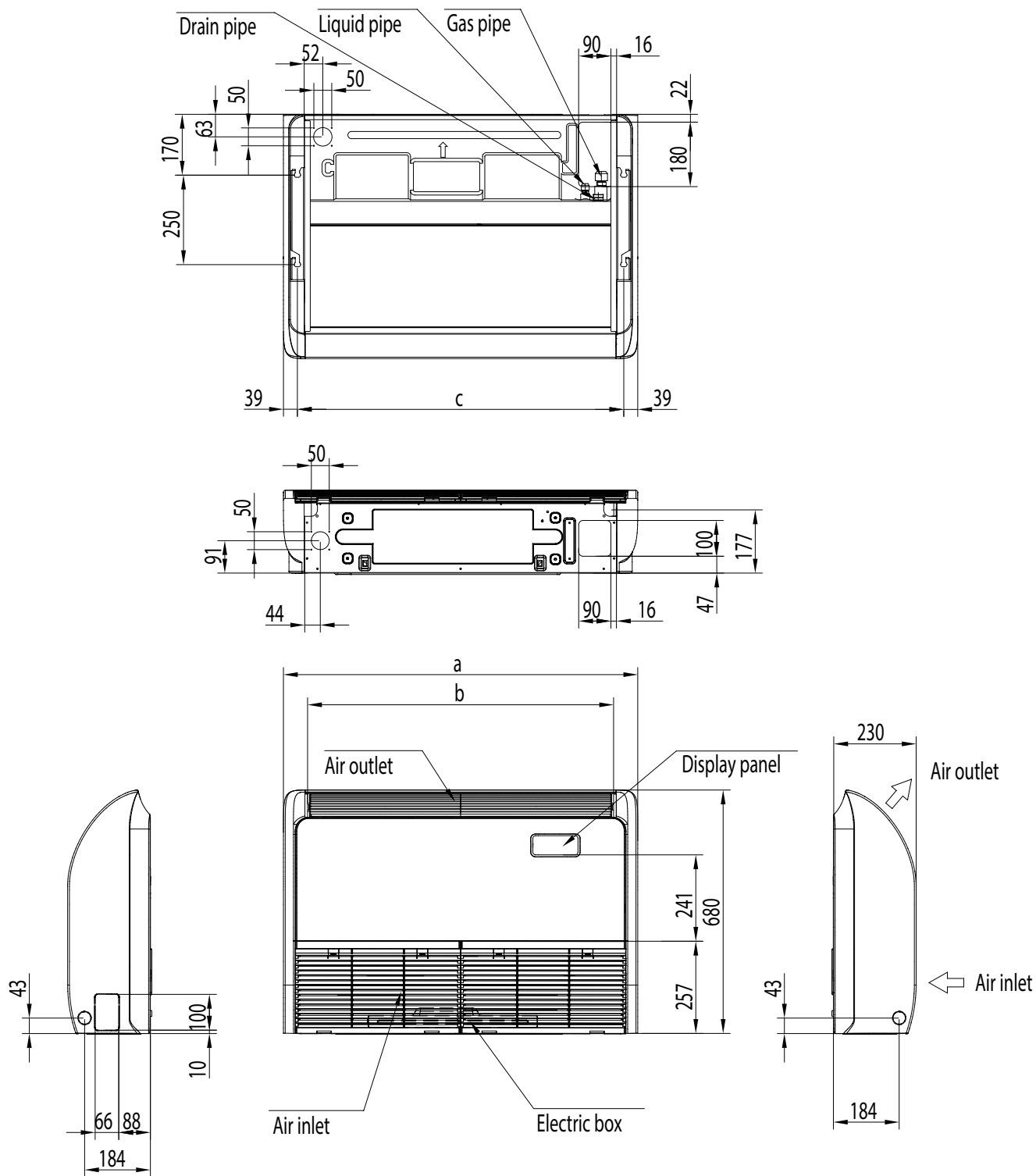
Modello					
Unità interna		AUD70X4LH1	AUD105X4MH1	AUD140X6HH	AUD175X6HH
Unità esterna		AUW70U4SA1	AUW105U4SA1	AUW140U6SP	AUW175U6SP
Raffreddamento					
Capacità Std (Min~Max) (1)	kW	7,0 (1,5-7,8)	9,2 (3,6-10,5)	12,6 (5,5-13,5)	17,0 (6,2-18,0)
Assorbimento Std (Min~Max) (1)	kW	2,30 (0,40-3,60)	3,05 (0,40-5,10)	3,92 (1,25-5,45)	5,295 (1,70-7,80)
SEER: Efficienza energetica stagionale	-	6,11	6,11	3,21 (EER)	3,21 (EER)
Classe di efficienza energetica stagionale	-	A++	A++	-	-
Carico termico teorico (Pdesignc) (2)	kW	7,0	9,2	-	-
Consumo energetico annuo indicativo (3) (QCE)	kWh/a	410	550	-	-
Riscaldamento (stagione media)					
Capacità Std (Min~Max) (1)	kW	8,1 (1,8-10,0)	11,0 (3,05-13,8)	15,0 (4,0-18,0)	20,5 (6,4-21,0)
Assorbimento Std (Min~Max) (1)	kW	2,65 (0,38-3,60)	3,25 (0,38-5,1)	4,15 (1,10-5,50)	5,65 (1,70-7,80)
SCOP: Efficienza energetica stagionale	-	4,01	4,01	3,61 (COP)	3,63 (COP)
Classe di efficienza energetica stagionale	-	A+	A+	-	-
Carico termico teorico (Pdesignh) (2)	kW	8,0	9,5	-	-
Potenza termica di sicurezza elettrica elbu(Tj)	kW	0	0	-	-
Capacità dichiarata	kW	8,0	9,5	-	-
Consumo energetico annuo indicativo (3) (QHE)	kWh/a	3060	3320	-	-
Unità Interna					
Dimensioni (LxAxP)	mm	900x270x720	1300x270x720	1300x350x800	1300x350x800
Peso	Kg	32	43	50	50
Aria trattata (max)	m³/min	18,33	30	33,33	33,33
Pressione statica	Pa	10 - 30 (default) - 50 - 80	10 - 30 (default) - 50 - 80	80 (default) - 120	80 (default) - 120
Livello Potenza Sonora (Max)	dB(A)	61	56	-	-
Livello Pressione Sonora (Min-max)	dB(A)	36-40	40-45	42-46	42-46
Unità esterna					
Dimensioni (LxAxP)	mm	950x840x340	950x840x340	950x1386x340	950x1386x340
Peso	Kg	69	70	101	108
Livello Potenza Sonora (Max)	dB(A)	66	70	-	-
Livello Pressione Sonora (Max)	dB(A)	55	55	57	58
Alimentazione	V, Hz, Ø	220~240/50/1	220~240/50/1	380~415/50/3	380~415/50/3
Intervallo di funzionamento (Raffreddamento)	°C	-15° ~48°	-15° ~48°	-15° ~48°	-15° ~48°
Intervallo di funzionamento (Riscaldamento)	°C	-10° ~24°	-10° ~24°	-10° ~24°	-10° ~24°
Dati installativi					
Tubazioni liquido/gas	mm(pollici)	9,52 (3/8) / 15,88 (5/8)	9,52 (3/8) / 15,88 (5/8)	9,52 (3/8) / 19,05 (3/4)	9,52 (3/8) / 19,05 (3/4)
Lunghezza tubazioni Max	m	30	50	50	50
Dislivello max (U. Interna/U. Esterna)	m	20	30	30	30
Precarica di fabbrica	Kg	1,68	2,1	3	3,5
Precarica di fabbrica	TCO2Eq	3,51	4,38	6,26	7,31
Lunghezza tubazioni Max senza aggiunta di refrigerante	m	5	5	5	5
Carica aggiuntiva refrigerante	g/m	35	35	35	35
Corrente nominale Raff./Risc.	A	10,2 / 11,5	13,9 / 13,1	7,5 / 8,0	10,8 / 11,3
Refrigerante					
Tipo Refrigerante (4)	-	R410A	R410A	R410A	R410A
GWP: potenziale di riscaldamento globale del refrigerante utilizzato	-	2088	2088	2088	2088

Nota Bene: La pressione statica è regolabile tramite comando cablatto (YXE-C01U / YXE-C02U)

(1)(2)(3)(4) vedi pag. 97

Soffitto / Pavimento

AUV50R4A1 - AUV70R4A1 - AUV105R4B1- AUV140R6C - AUV175R6C



	a	b	c
AUV50R4A1 / AUV70R4A1	990	855	912
AUV105R4B1	1285	1150	1207
AUV140R6C / AUV175R6C	1580	1445	1502

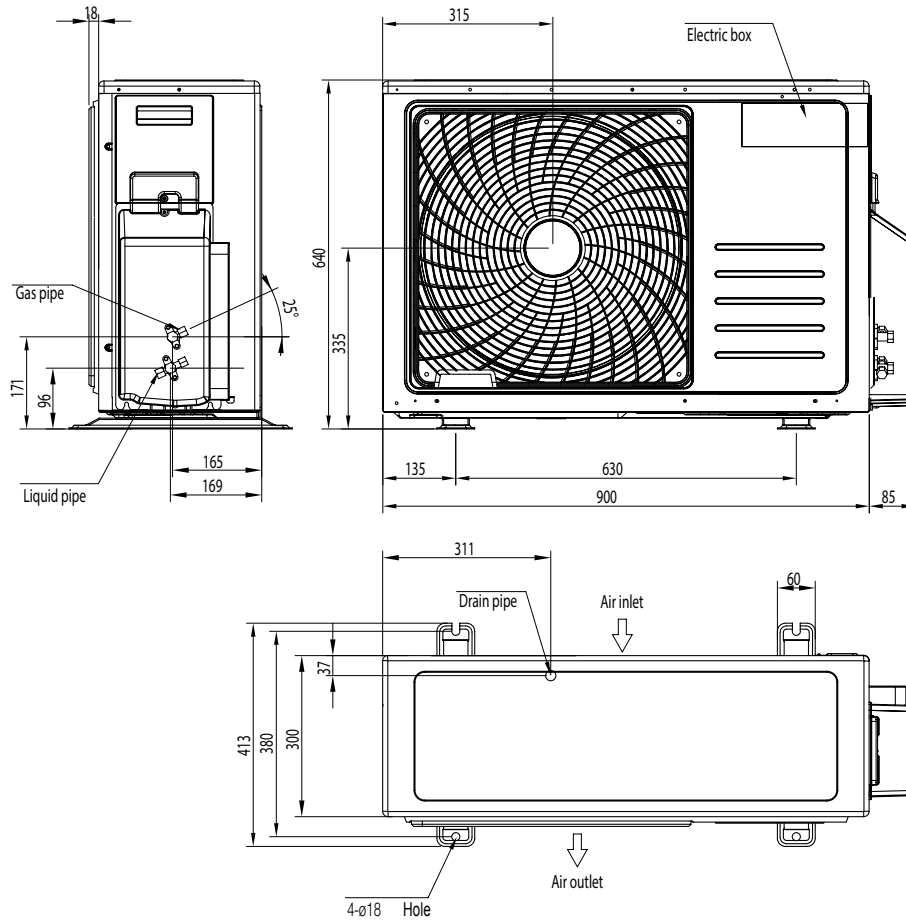
AUV50R4ZA1 - AUV70R4AA1 - AUV105R4AB1- AUV140R6PC - AUV175R6PC

Modello						
Unità interna		AUV50R4A1	AUV70R4A1	AUV105R4B1	AUV140R6C	AUV175R6C
Unità esterna		AUW50U4SZ1	AUW70U4SA1	AUW105U4SA1	AUW140U6SP	AUW175U6SP
Raffreddamento						
Capacità Std (Min~Max) (1)	kW	5,0 (1,2-6,5)	7,0 (1,5-7,8)	9,2 (3,6-10,5)	12,6 (5,5-13,5)	17,0 (6,2-18,0)
Assorbimento Std (Min~Max) (1)	kW	1,55 (0,40-2,25)	2,30 (0,40-3,60)	3,05 (0,40-5,1)	3,92 (1,25-5,45)	5,295 (1,70-7,80)
SEER: Efficienza energetica stagionale	-	6,11	6,11	6,11	3,21 (EER)	3,21 (EER)
Classe di efficienza energetica stagionale	-	A++	A++	A++	-	-
Carico termico teorico (Pdesignc) (2)	kW	5	7	9	-	-
Consumo energetico annuo indicativo (3) (QCE)	kWh/a	320	410	550	-	-
Riscaldamento (stagione media)						
(1)Capacità Std (Min~Max) (1)	kW	5,8 (1,8-7,2)	8,6 (1,8-10,0)	11,0 (3,05-13,8)	15,3 (4,0-18,0)	20,5 (6,4-21,0)
Assorbimento Std (Min~Max) (1)	kW	1,75 (0,38-2,15)	2,77 (0,38-3,60)	3,30 (0,38-5,10)	4,2 (1,25-5,45)	5,65 (1,50-7,80)
SCOP: Efficienza energetica stagionale	-	4,01	4,01	4,01	3,64 (COP)	3,63 (COP)
Classe di efficienza energetica stagionale	-	A+	A+	A+	-	-
Carico termico teorico (Pdesignh) (2)	kW	5,0	8,0	9,2	-	-
Potenza termica di sicurezza elettrica elbu(Tj)	kW	0	0	-	-	-
Capacità dichiarata	kW	5,0	7,0	9,2	-	-
Consumo energetico annuo indicativo (3) (QHE)	kWh/a	1810	3060	3320	-	-
Unità Interna						
Dimensioni (LxAxP)	mm	990x680x230	990x680x230	1285x680x230	1580x680x230	1580x680x230
Peso	Kg	27	30	37	47	47
Aria trattata (max)	m³/min	13,33	18,33	26,67	33,33	33,33
Livello Potenza Sonora (Max)	dB(A)	54	63	64	-	-
Livello Pressione Sonora (Min-max)	dB(A)	36-43	43-49	48-52	48-53	48-53
Unità esterna						
Dimensioni (LxAxP)	mm	900x640x300	950x840x340	950x840x340	950x1386x340	950x1386x340
Peso	Kg	45	69	70	101	108
Livello Potenza Sonora (Max)	dB(A)	62	66	70	-	-
Livello Pressione Sonora (Min-max)	dB(A)	47	55	55	57	58
Alimentazione	V, Hz, Ø	220~240/50/1	220~240/50/1	220~240/50/1	380~415/50/3	380~415/50/3
Intervallo di funzionamento (Raffreddamento)	°C	-15° ~48°	-15° ~48°	-15° ~48°	-15° ~48°	-15° ~48°
Intervallo di funzionamento (Riscaldamento)	°C	-10° ~24°	-10° ~24°	-10° ~24°	-10° ~24°	-10° ~24°
Dati installativi						
Tubazioni liquido/gas	mm	6,35 (1/4) / 12,7 (1/2)	9,52 (3/8) / 15,88 (5/8)	9,52 (3/8) / 15,88 (5/8)	9,52 (3/8) / 19,05 (3/4)	9,52 (3/8) / 19,05 (3/4)
Lunghezza tubazioni Max	m	20	30	50	50	50
Dislivello max (U. Interna/U. Esterna)	m	15	20	30	30	30
Prearica di fabbrica	Kg	1,4	1,68	2,1	3	3,5
Prearica di fabbrica	TCO2Eq	2,92	3,51	4,38	6,26	7,31
Lunghezza tubazioni Max senza aggiunta di refrigerante	m	5	5	5	5	5
Carica aggiuntiva refrigerante	g/m	15	35	35	35	35
Corrente nominale Raff./Risc.	A	7,0 / 8,0	10,1 / 13,0	13,9 / 15,0	7,5 / 8,0	10,8 / 11,3
Refrigerante						
Tipo Refrigerante (4)	-	R410A	R410A	R410A	R410A	R410A
GWP: potenziale di riscaldamento globale del refrigerante utilizzato	-	2088	2088	2088	2088	2088

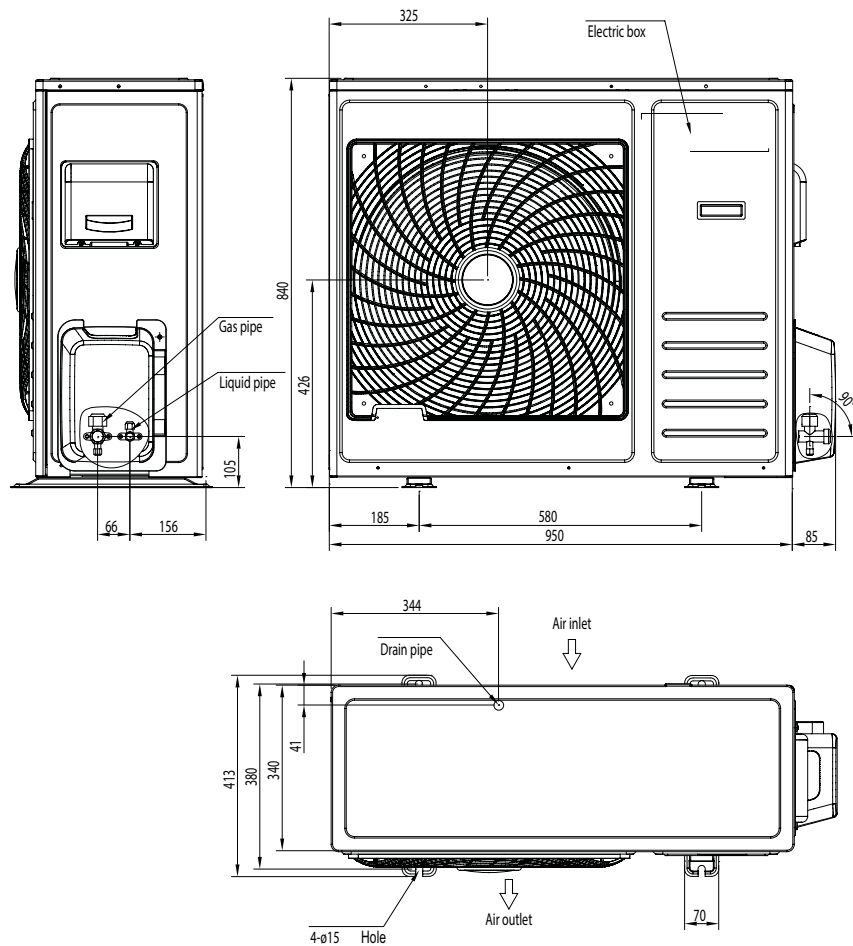
(1)(2)(3)(4) vedi pag. 97

Unità esterne

AUW50U4SZ1

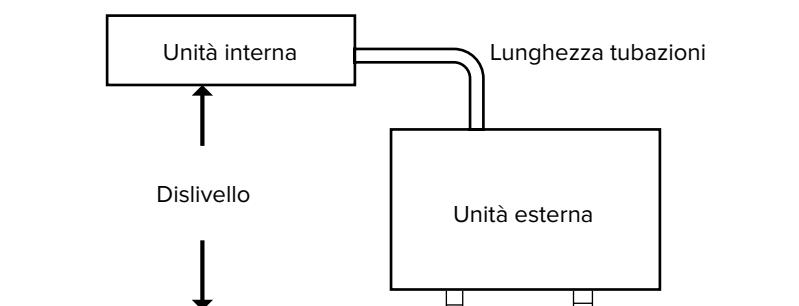
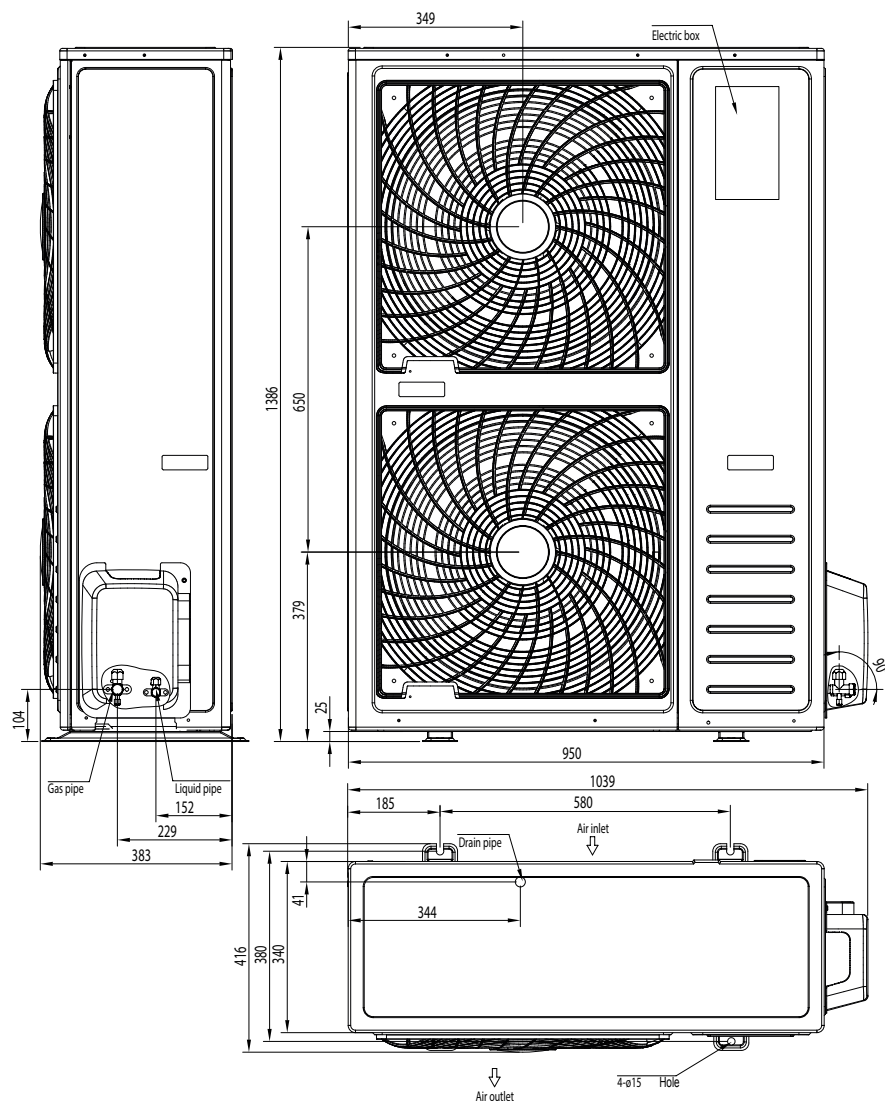


AUW70U4SA1
AUW105U4SA1



AUW140U6SP

AUW175U6SP



Capacità	Lunghezza max (L)	Dislivello (L)	Carica aggiuntiva refrigerante (oltre 5m)
5.0 kW	20(m)	15(m)	15(g/m)
7.0 kW	30(m)	20(m)	35(g/m)
10.5 kW	50(m)	30(m)	35(g/m)
14.0/17.5 kW	50(m)	30(m)	35(g/m)

Precarica refrigerante		Lunghezza totale tubazioni	
		0m ~ 5m	5m ~ 60m
AUW50U4SZ1	1400g	0g	Xg = 15g / m X (Lunghezza totale tubazioni (m) -5)
AUW70U4SA1	1680g	0g	
AUW105U4SA1	2100g	0g	Xg = 35g / m X (Lunghezza totale tubazioni (m) -5)
AUW140U6SP	3000g	0g	
AUW175U6SP	3500g	0g	

Sistemi di controllo

Comando cablato YXE-C01U



Funzioni principali

- Raffreddamento/Riscaldamento/Deumidificazione/Ventilazione/Auto
- Impostazione temperatura
- Timer/Sleep
- Programmazione settimanale
- Display codici di errore
- Controllo parametri
- Indicatore pulizia filtro
- Ricevitore per telecomando
- Impostazione limite temperatura
- °C/°F
- Orologio
- Regolazione del flusso d'aria
- Modalità sicurezza
- Per modelli multisplit e monosplit commerciale

Modello	YXE-C01U
Alimentazione	DC 12-17V
Dimensioni	120x120x20
Numero massimo di unità interne collegabili	1

Comando cablato YXE-C02U(E)



Funzioni principali

- Raffreddamento/Riscaldamento/Deumidificazione/Ventilazione/Auto
- Impostazione temperatura
- Timer/Sleep
- Programmazione settimanale
- Display codici di errore
- Controllo parametri
- Indicatore pulizia filtro
- Collegabile a comando centralizzato
- Intervallo di funzionamento
- Diagnosi
- °C/°F
- Orologio
- Regolazione del flusso d'aria
- Modalità sicurezza
- Per modelli multisplit e monosplit commerciale

Modello	YXE-C02U(E)
Alimentazione	DC 12-17V
Dimensioni	120x120x20
Numero massimo di unità interne collegabili	1

Comando cablato YXE-A04T



Comando cablato per unità interne a parete con gas R32

Funzioni principali

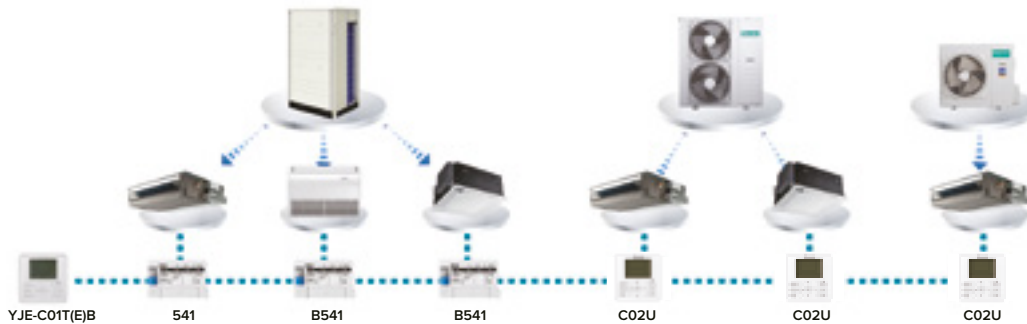
- Raffreddamento/Riscaldamento/Deumidificazione/Ventilazione/Auto
- Ricevitore per telecomando
- °C/°F
- Impostazione temperatura
- Timer

Modello	YXE-A04T
Alimentazione	-
Dimensioni	86X86X16
Numero massimo di unità interne collegabili	1

Comando centralizzato YJE-C01T(E)

Funzioni principali

- Raffreddamento/Riscaldamento/Deumidificazione/Ventilazione/Auto
- Impostazione temperatura
- Timer/Sleep
- Programmazione settimanale
- Display codici di errore
- Controllo parametri
- Indicatore pulizia filtro
- Ricevitore per telecomando
- Impostazione limite temperatura
- °C/°F
- Orologio
- Regolazione del flusso d'aria
- Modalità sicurezza
- Per modelli multisplit e monosplit commerciale



Modello	YJE-C01T(E)	B541(E)	YXE-C02U(E)
Alimentazione	AC 175-264V	-	DC 12-17V
Dimensioni	120x120x20	80X50X15	120x120x20
Numero massimo di unità interne collegabili	16	1	1

Comando cablato touch screen YXE-D01U(E)

Funzioni principali

- Raffreddamento/Riscaldamento/Deumidificazione/Ventilazione/Auto
- Impostazione temperatura
- Timer/Sleep
- Programmazione settimanale
- Display codici di errore
- Collegabile a comando centralizzato
- Indicatore pulizia filtro
- Ricevitore per telecomando
- Impostazione limite temperatura
- °C/°F
- Orologio
- Regolazione del flusso d'aria
- Modalità sicurezza
- Per modelli multisplit e monosplit commerciale



Modello	YXE-D01U(E)
Alimentazione	-
Dimensioni	120x120x20
Numero massimo di unità interne collegabili	1

Ricevitore per comando remoto per modelli canalizzabili R-A01Z(E)



High efficiency
performance

High intelligence and
reliable operation

High intelligent
control system

Hisense VRF Solutions

The best air conditioning experience

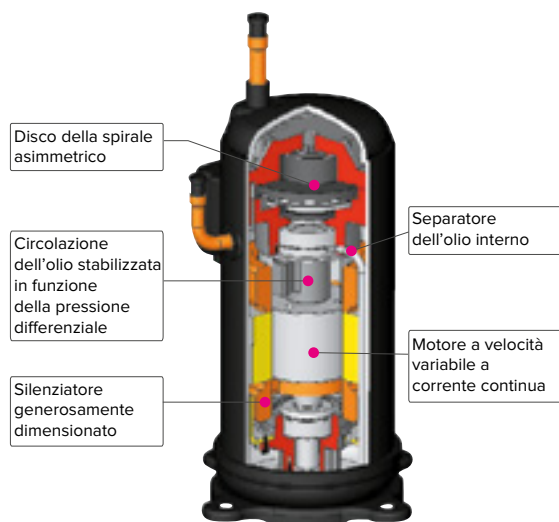
High flexibility of installation
and maintenance

High quality
user experience

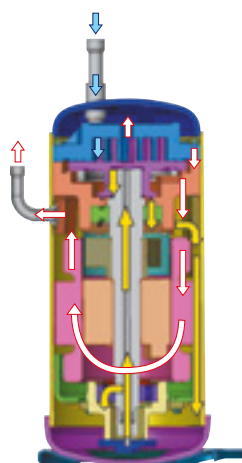


Tecnologia

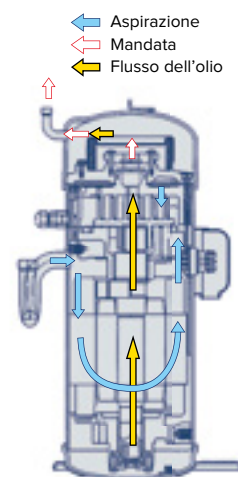
Compressore Scroll di concezione innovativa



Compressore Scroll di concezione innovativa



Camera di compressione di alta



Camera di compressione di bassa

Tecnologia esclusiva dell'asimmetria della spirale

La struttura asimmetrica della spirale contribuisce al contenimento dei trafileamenti del gas durante l'intero processo di compressione a tutto vantaggio dell'efficienza e dell'affidabilità di funzionamento.

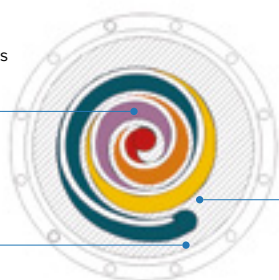
Spirale asimmetrica: lo sfasamento tra l'aspirazione che avviene nella camera esterna e la camera interna corrisponde a 180° . Differenti sono le pressioni che regnano in queste due camere, mentre la distribuzione delle pressioni nelle camere di compressione è asimmetrica.

Spirale simmetrica: l'aspirazione avviene contemporaneamente nelle spirali delle camere esterna ed interna ed identiche sono le pressioni che regnano nelle due camere. La distribuzione delle pressioni nelle camere di compressione è quindi simmetrica.



Camera interna: $P_i = P_s$
Aspirazione

Riduzione dei trafileamenti di gas
Elevata efficienza



Camera esterna: $P_o = P_i$

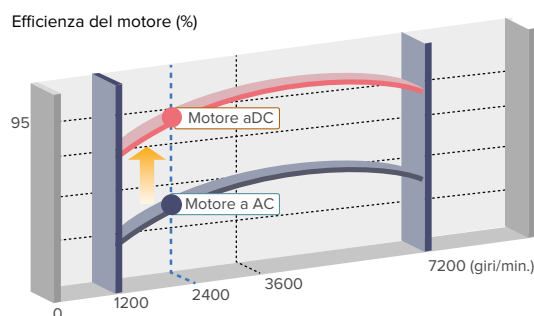
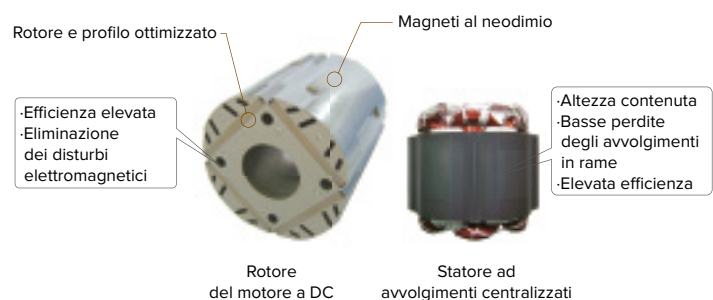


Camera interna: $P_i = P_s$
Camera esterna: $P_o = P_i$
Aspirazione

Tecnologia

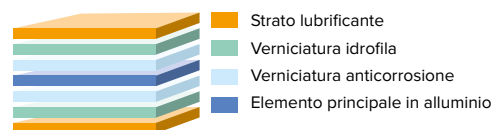
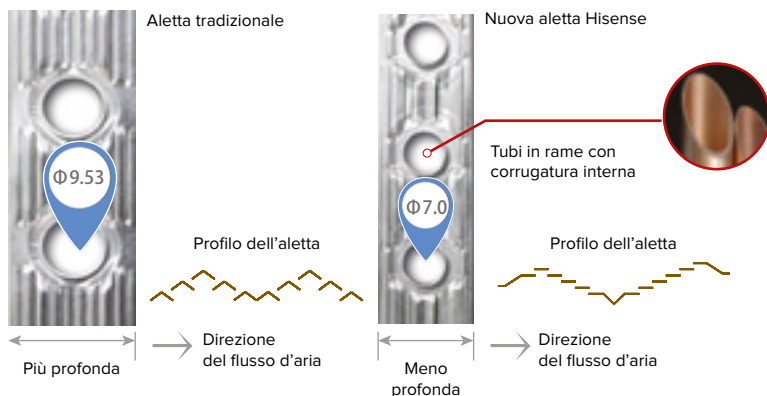
Compressore azionato da motore DC Inverter

Grazie all'azionamento del motore DC Inverter il picco di efficienza viene ottenuto alle frequenze tra i 20 ed i 40 Hz cioè nelle condizioni in cui un compressore a velocità variabile funziona per la maggior parte del tempo. Il rotore del motore del compressore è diviso in due parti in modo da sopprimere le interferenze elettromagnetiche (EMI) e da contenere il livello sonoro di funzionamento.



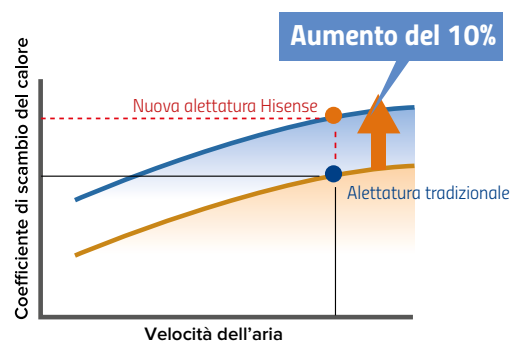
Pacco alettato con alette multistrato

L'uso di alette di concezione innovativa e di tubi in rame con corrugatura interna aumenta l'efficienza dello scambio del calore.

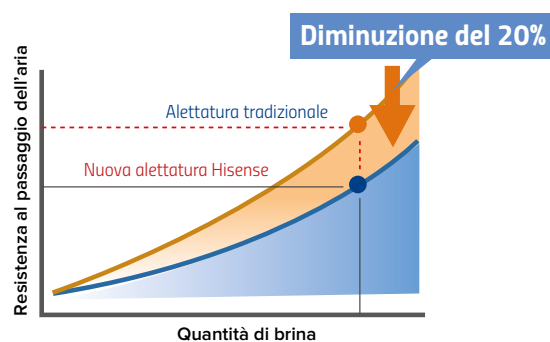


- Difficoltà di brinamento in modalità di riscaldamento;
- Forte rallentamento della corrosione provocata dai contaminanti dell'atmosfera;
- L'azzeramento della tensione superficiale velocizza lo smaltimento delle goccioline di condensa e dell'acqua di risulta dello sbrinamento aumentando le prestazioni del pacco alettato.

Aumento dello scambio termico



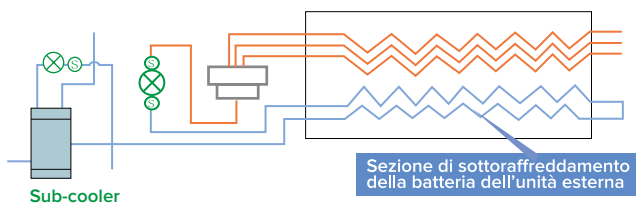
Riduzione della resistenza al passaggio dell'aria



Circuito frigorifero Super Cooling a due stadi

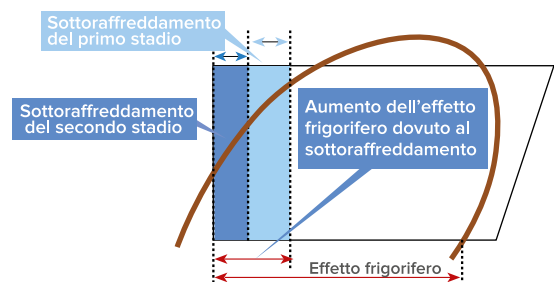
La batteria di scambio dell'unità esterna è dotata di una sezione per il sottoraffreddamento del primo stadio. Il sottoraffreddamento del secondo stadio è ottenuto in un'ulteriore sezione della batteria. Il sottoraffreddamento totale ammonta a ben 27 °C.

Schema del circuito frigorifero Super Cooling a due stadi



- Il sottoraffreddamento a due stadi incrementa la potenzialità frigorifera del sistema;
- La perdita di carico nel lato refrigerante è ridotta;
- L'elevato sottoraffreddamento favorisce la stabilità di funzionamento della valvola elettronica di espansione;
- L'elevato sottoraffreddamento consente la realizzazione di linee frigorifere di maggior lunghezza.

Diagramma del circuito frigorifero Super Cooling a due stadi



Protezione multipla del circuito di lubrificazione

Il bilanciamento del lubrificante tra i moduli che costituiscono l'unità esterna avviene attraverso un sistema di separazione dell'olio a due stadi, un sistema di recupero ed un sistema di equalizzazione che garantiscono la massima sicurezza ed affidabilità del tutto.

Primo stadio di separazione dell'olio

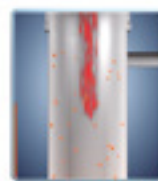
Il primo stadio della separazione avviene attraverso un separatore posto nella camera di alta pressione del compressore che lascia sfuggire dal compressore stesso solo una modesta quantità d'olio.



Primo stadio di separazione

Secondo stadio di separazione dell'olio

La modesta quantità d'olio sfuggita dal compressore viene separata da un separatore centrifugo che porta ad oltre il 99% la quantità di lubrificante separato dal flusso di refrigerante.



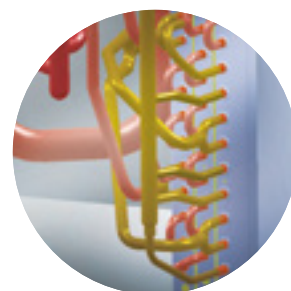
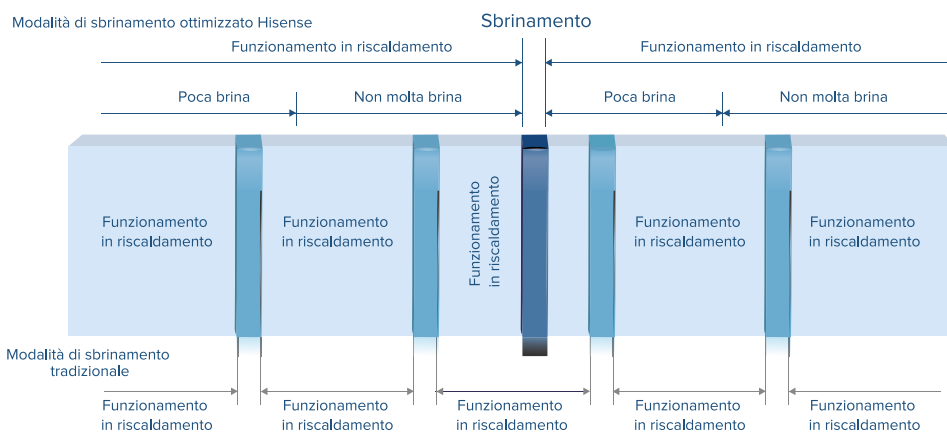
Secondo stadio di separazione



Tecnologia

Sbrinamento intelligente

Per la valutazione dei parametri di sbrinamento l'unità interna si avvale di un sensore della temperatura esterna e di un sensore della batteria di scambio in modo da poter decidere il momento d'inizio che è più opportuno e da ridurre gli accumuli di brina di 2/3 rispetto a quanto accade in apparecchi di altri tipi. La struttura antigelo del basamento della batteria ha anche un effetto antigelo per il fondo dell'unità esterna che d'inverno previene il congelamento dell'acqua di risulta degli sbrinamenti. Quest'ultima viene smaltita attraverso un apposito foro presente nel fondo dell'apparecchio.



Basamento della batteria durante lo sbrinamento

La modalità di sbrinamento tradizionale dei sistemi multisplit tiene in considerazione solo parametri di tempo e di temperatura. La modalità ottimizzata Hisense tiene invece conto dei parametri forniti da un sensore di pressione. La modalità di sbrinamento ottimizzata Hisense tiene quindi conto dei parametri di temperatura, di tempo e di pressione.

Funzione Duple Back-up, doppia garanzia di servizio

Per impedire l'arresto completo del sistema la funzione di back-up può eseguirsi in due modi.

Se un modulo dell'unità esterna si arresta a causa di un'anomalia tutti gli altri moduli appartenenti allo stesso circuito frigorifero vengono immediatamente attivati (sistemi di potenzialità maggiore a 154000 btu/h). Se s'arresta un compressore di un modulo dell'unità esterna l'altro compressore dello stesso modulo può essere impostato per il funzionamento d'emergenza.



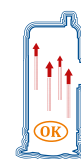
Compressor Backup



Outdoor Unit Backup



In stand-by



In funzione



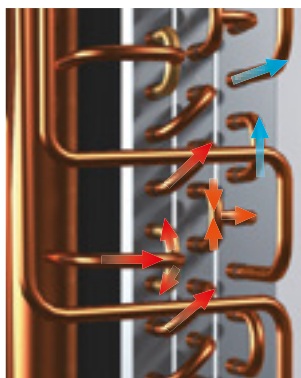
Guasto

Batteria di scambio termico di concezione innovativa ad alta efficienza

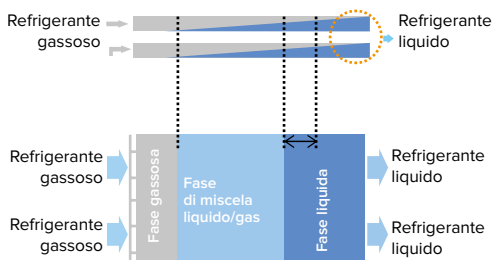
Questa batteria, che è di concezione decisamente innovativa, utilizza tubi di rame aventi $\varnothing 7$ mm e caratterizzati da una conduttanza termica estremamente elevata, da una ridotta resistenza al passaggio dell'aria e da un coefficiente di scambio termico molto alto. L'attitudine al rapido smaltimento degli accumuli di brina salvaguarda inoltre le prestazioni globali del sistema durante il funzionamento in riscaldamento.

Ottimizzazione del circuito frigorifero

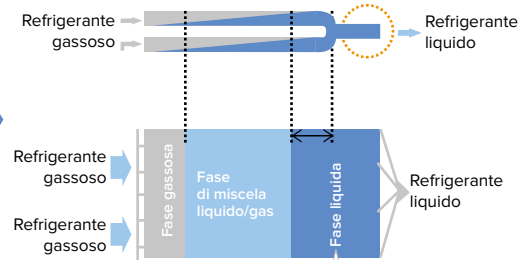
La speciale concezione del circuito frigorifero ha consentito di ottenere la massimizzazione delle prestazioni delle batterie di scambio termico.



Circuito frigorifero tradizionale



Circuito frigorifero ottimizzato Hisense



Aumento della frazione liquida del refrigerante che affluisce in batteria con conseguente aumento delle prestazioni

Gamma unità esterne

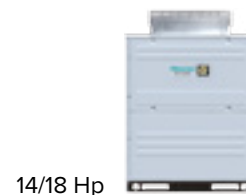
Serie Hi-Flexi G+ Alta efficienza ed elevata capacità



Modello	Capa	8	10	12	14	16	18	20	22	24	26	28	30	32	34	36	38	40	42	44	46	48	50	
AVWT-76UKSNA	8 HP	1																						
AVWT-96UKSNA	10 HP		1							1			1											
AVWT-114UKSNA	12 HP			1							1	1		1							1	1	1	
AVWT-136UKSTA	14 HP				1					1	1													
AVWT-154UKSTA	16 HP					1						1			1		1					1		1
AVWT-170UKSTA	18 HP						1								1	2						1	2	
AVWT-190UKS1A	20 HP							1					1	1				2	1					
AVWT-212UKS1A	22 HP								1								1		1	2				1

Modello	Capa	52	54	56	58	60	62	64	66	68	70	72	74	76	78	80	82	84	86	88	
AVWT-76UKSNA	8 HP																				
AVWT-96UKSNA	10 HP																				
AVWT-114UKSNA	12 HP	1								1	1	1	1			1					
AVWT-136UKSTA	14 HP																				
AVWT-154UKSTA	16 HP			1						1		1									
AVWT-170UKSTA	18 HP	1	3	1	2	1	1			1	2		1	3	2	1	1	1			
AVWT-190UKS1A	20 HP					1		1							1		1		1		
AVWT-212UKS1A	22 HP	1		1	1	1	2	2	3	1	1	2	2	1	1	2	2	3	3	4	

Serie Hi-Flexi G - Alta efficienza



Modello	Capacità	8	10	12	14	16	18	20	22	24	26	28	30	32	34	36	38	40	42	44	46	48	50	52	54
AVWT-76UESRG	8 HP	1						1	1																
AVWT-96UESRG	10 HP		1							1															
AVWT-114UESRG	12 HP			1				1			1						2	2	2	1	1	1			
AVWT-136UESSG	14 HP				1				1	1	1	2	1				1			1			1		
AVWT-154UESSG	16 HP					1							1	2	1			1			1			1	
AVWT-170UESSG	18 HP						1								1	2			1	1	1	2	2	2	3

Serie Hi-Flexi M

8/12 Hp



14/16 Hp



Modello	Capacità	8	10	12	14	16	18	20	22	24	26	28	30	32	34	36	38	40	42	44	46	48	
AVWT-86U6SR	8 HP	1					1		1						1								
AVWT-96U6SR	10 HP		1				1	2		1					1	2							
AVWT-114U6SR	12 HP			1							1						2	2	1	1			
AVWT-136UESS	14 HP				1				1	1	1	2	1				1		1		1		
AVWT-154U6SS	16 HP					1								1	2	1	1		1	1	2	2	3

Serie Hi-Flexi R - Recupero di calore

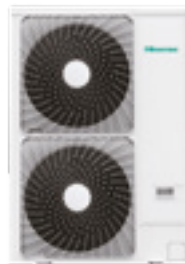
8/12 Hp



14/18 Hp



Modello	Capacità	8	10	12	14	16	18	20	22	24	26	28	30	32	34	36	38	40	42	44	46	48	50	52	54
AVWT-76FESR	8 HP	1						1	1																
AVWT-96FESR	10 HP		1							1															
AVWT-114FESR	12 HP			1				1			1						2	2	2	1	1	1			
AVWT-136FESS	14 HP				1				1	1	1	2	1				1			1			1		
AVWT-154FESS	16 HP					1							1	2	1			1			1			1	
AVWT-170FESS	18 HP						1								1	2			1	1	1	2	2	2	3



Serie Hi-Flexi C

Modello	Capacità
AVW-76UESR	8 HP
AVW-96UESR	10 HP
AVW-114UESR	12 HP

Serie Hi-Smart L

Modello	Capacità
AVW-38UCSC	4 HP
AVW-48UCSC	5 HP
AVW-54UCSC	6 HP

Serie Hi-Smart E

Modello	Capacità
AVW-28UCSB	3 HP
AVW-34UCSB	4 HP
AVW-43UCSB	5 HP

Serie Hi-Flexi W Raffreddamento ad acqua



3/4/5/6 Hp



8/10 Hp

Modello	Capacità
AVWW-28UCSA	3 HP
AVWW-38UCSA	4 HP
AVWW-48UCSA	5 HP
AVWW-54UCSA	6 HP
AVWW-76UESB	8 HP
AVWW-96UESB	10 HP
AVWW-154UESB	16 HP
AVWW-170UESB	18 HP
AVWW-190UESB	20 HP

Gamma unità interne

kW		1,7	2,2	2,8	3,6	4,3	5,0	5,6	6,3	7,1	8,4	9,0	11,2	14,2	16,0	22,4	28,0
Canalizzato da controsoffitto (a bassa prevalenza)			●	●	●	●	●	●	●	●	●	●	●	●	●	●	●
Canalizzato da controsoffitto (ad alta prevalenza)			●	●	●	●	●	●	●	●	●	●	●	●	●	●	●
Canalizzato da controsoffitto (a sagoma ribassata)		●	●	●	●	●	●	●	●	●							
Canalizzato da controsoffitto (a sagoma Slim)			●	●	●	●											
NOVITÀ Canalizzabile Eco-slim			●	●	●	●	●	●	●	●							
Cassetta a 1 via			●	●	●	●		●		●							
NOVITÀ Cassetta a 2 vie			●	●	●	●		●		●	●	●	●	●	●		
Cassetta a 4 vie				●	●	●	●	●	●	●	●	●	●	●	●		
Cassetta Compatta a 4 vie		●	●	●	●	●	●										
Soffitto/ Pavimento							●	●	●	●	●	●	●	●			
Parete			●	●	●	●	●	●	●	●							
Pavimento (da incasso)				●		●		●		●							





Recuperatori di calore

Questi recuperatori sono in grado di trasferire nell'aria esterna di ventilazione gran parte del calore contenuto nell'aria viziata che viene espulsa dagli ambienti climatizzati, il tutto senza gravare sul carico del sistema di climatizzazione. Il filtro di cui sono dotati depura l'aria esterna prima che un sistema di canali la immetta negli ambienti per sostituire l'aria viziata che ne viene estratta.

Modello	Portata
HKF-15B2EC	150 m ³ /h
HKF-25B2EC	250 m ³ /h
HKF-35B2EC	350 m ³ /h
HKF-50B2EC	500 m ³ /h
HKF-65B2EC	650 m ³ /h
HKF-80B2EC	800 m ³ /h
HKF-100B2EC	1000 m ³ /h
HKF-150B2EC	1500 m ³ /h
HKF-200B2EC	2000 m ³ /h
HKF-250B2EC	2500 m ³ /h
HKF-300B2EC	3000 m ³ /h
HKF-400B2EC	4000 m ³ /h
HKF-500B2EC	5000 m ³ /h

All Fresh Air

Sono dispositivi di ventilazione completamente indipendenti con possibilità di riscaldare o raffreddare l'aria esterna che viene immessa negli ambienti climatizzati per salvaguardare la qualità dell'aria. Queste unità essendo disponibili con portate d'aria 660 e 6000 m³/h sono in grado di soddisfare le necessità di ventilazione anche di locali piuttosto ampi.

Modello	Capacità
AVA-30UXCSCH-70	3
AVA-48UXCSQH-108	5
AVA-76UXCSRH-168	8
AVA-95UXCSRH-210	10
AVA-114UX6SRH-300	12
AVA-154UX6SSH-400	16
AVA-190UX6STH-500	20
AVA-190UX6STH-600	20

Distributore esclusivo per l'Italia
 Dynamis Srl,
 Via P. Generali 68, 28100 Novara



INTELLIGENT COMFORT

One system with three functions,
comfortable at four seasons.

Hisense launches Multifunction system that provides summer cooling, winter heating and domestic hot water supply at all seasons, for comfortable home environment and convenient life.



Domestic Hot Water



Home Central
Air Conditioning



Radiant Floor Heating

Panoramica di sistema

Multifunction è il nuovo sistema ecosostenibile per il riscaldamento invernale, la climatizzazione estiva e la produzione di acqua calda sanitaria per gli ambienti domestici.

Il sistema a pompa di calore Hisense è una soluzione integrata che garantisce:

Comfort
tutto l'anno

Benessere
per tutta la famiglia

Design
ideali per ogni contesto

Risparmio energetico
nel rispetto dell'ambiente

Scegliendo una pompa di calore potrete ottenere una maggiore efficienza energetica, rispetto a una caldaia tradizionale, e salvaguardare il pianeta in quanto questi sistemi non impiegano una grande quantità di energia e gli assorbimenti sono ridotti. Grazie alla loro qualità ecologica, le pompe di calore possono usufruire di agevolazioni fiscali come previsto dal governo.



Certificazione nazionale
per il risparmio
energetico



Tecnologia a recupero
di calore



Gas ecologico R410A



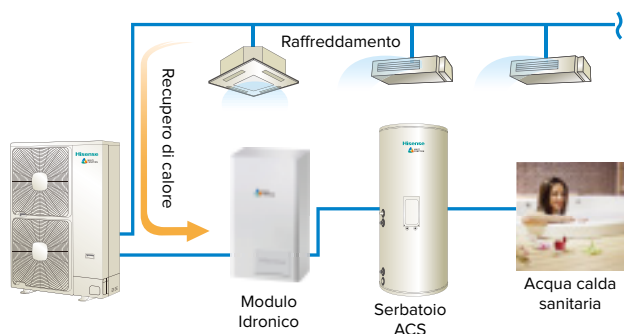
Conforme alla
normativa RoHS

Tecnologia e schema d'installazione



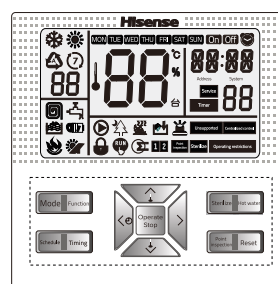
Produzione ACS con tecnologia a recupero di calore

Durante il funzionamento estivo, grazie alla tecnologia a tre tubi, il calore recuperato dalle unità interne viene indirizzato al serbatoio per la produzione di acqua calda sanitaria senza dover utilizzare energia aggiuntiva.



Centralina di controllo

Il sistema Multifunzione è dotato di una centralina che consente di avere sempre sotto controllo lo stato di funzionamento e tutte le funzioni impostate.



Gamma

Unità interne

kW		1,7	2,2	2,8	3,6	4,3	5,0	5,6	6,3	7,1	8,4	9,0	11,2	14,2	16,0	22,4	28,0
Canalizzato da controsoffitto (a bassa prevalenza)			●	●	●	●	●	●	●	●	●	●	●	●	●	●	●
Canalizzato da controsoffitto (ad alta prevalenza)			●	●	●	●	●	●	●	●	●	●	●	●	●	●	●
Canalizzato da controsoffitto (a sagoma ribassata)		●	●	●	●	●	●	●	●	●							
Canalizzato da controsoffitto (a sagoma Slim)			●	●	●	●											
NOVITÀ Canalizzabile Eco-slim			●	●	●	●	●	●	●	●							
Cassetta a 1 via			●	●	●	●		●		●							
NOVITÀ Cassetta a 2 vie			●	●	●	●		●		●	●	●	●	●	●		
Cassetta a 4 vie				●	●	●	●	●	●	●	●	●	●	●	●		
Cassetta Compatta a 4 vie		●	●	●	●	●	●										
Soffitto/ Pavimento							●	●	●	●	●	●	●	●			
Parete			●	●	●	●	●	●	●	●							
Pavimento (da incasso)				●		●		●		●							



Unità esterna

AFW-38U4SC
AFW-48U4SC
AFW-54U4SC



Modulo Idronico

AFM-54EX4SA



Serbatoio ACS


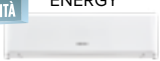





HDHWT-150ES/3H1Q
HDHWT-150E/3H1Q
HDHWT-200E/3H1Q
HDHWT-300E/3H1Q

Listino prezzi

Monosplit residenziale

Serie	Set		Unità interna		Unità esterna*	
SILENTIUM 	QA25XX00	€ 1.190,00	QA25XX00G	€ 416,00	QA25XX00W	€ 774,00
	QA35XX00	€ 1.350,00	QA35XX00G	€ 473,00	QA35XX00W	€ 877,00
NOVITÀ ENERGY 	TQ25XE00	€ 835,00	TQ25XE00G	€ 292,00	TQ25XE00W	€ 543,00
	TQ35XE00	€ 930,00	TQ35XE00G	€ 325,00	TQ35XE00W	€ 605,00
NOVITÀ NEW COMFORT 	DJ25VE00	€ 660,00	DJ25VE00G	€ 220,00	DJ25VE00W	€ 440,00
	DJ35VE00	€ 745,00	DJ35VE00G	€ 250,00	DJ35VE00W	€ 495,00
	DJ50XA00	€ 1.235,00	DJ50XA00G	€ 415,00	DJ50XA00W	€ 820,00
	DJ70BB00	€ 1.700,00	DJ70BB00G	€ 570,00	DJ70BB00W	€ 1.130,00
MINI APPLE PIE 	TG25VE10	€ 640,00	TG25VE10G	€ 224,00	TG25VE10W	€ 416,00
	TG35VE10	€ 725,00	TG35VE10G	€ 254,00	TG35VE10W	€ 471,00
	TG50FA10	€ 1.200,00	TG50FA10G	€ 420,00	TG50FA10W	€ 780,00
	TG70DB10	€ 1.650,00	TG70DB10G	€ 577,00	TG70DB10W	€ 1.073,00

Multisplit residenziale

Serie	Unità Interna	
SILENTIUM 	QA25XX00G	€ 416,00
	QA35XX00G	€ 473,00
NOVITÀ ENERGY 	TQ25XE00G	€ 292,00
	TQ35XE00G	€ 325,00
NOVITÀ NEW COMFORT 	DJ20VE00G	€ 205,00
	DJ25VE00G	€ 220,00
	DJ35VE00G	€ 250,00
	DJ50XA00G	€ 415,00
	DJ70BB00G	€ 570,00
MINI APPLE PIE 	TG25VE10G	€ 224,00
	TG35VE10G	€ 254,00
	TG50FA10G	€ 420,00
	TG70DB10G	€ 577,00
CASSETTA 	AMC35XAA	€ 600,00
	AMC50XAA	€ 655,00
	PE-BA-B29	€ 100,00
CANALIZZATO 	AMD25XJD	€ 505,00
	AMD35XJD	€ 545,00
	AMD50XJD	€ 610,00
SOFFITTO / PAVIMENTO 	AMV35RA	€ 755,00
	AMV50RA	€ 890,00






Serie	Unità esterna*	
NOVITÀ Dual - 4,2 kW <i>R32</i>	2AMW42U4RRA	€ 950,00
Dual - 4,6 kW	2AMW46U4SGD1	€ 950,00
NOVITÀ Dual - 5,0 kW <i>R32</i>	2AMW50U4RXA	€ 1.100,00
Dual - 5,8 kW	2AMW58U4SZD1	€ 1.100,00
Trial - 5,8 kW	3AMW58U4SZD1	€ 1.260,00
Trial - 7,0 kW	3AMW70U4SAD1	€ 1.670,00
Quadri - 8,1 kW	4AMW81U4SAD1	€ 1.830,00
Quadri - 10,5 kW	4MW105U4SAD1	€ 2.180,00
Penta - 12,3 kW	AMW123U4SE	€ 2.570,00
Branch Box	WF15E(E)	€ 500,00

I prezzi si intendono IVA e trasporto esclusi

Al prezzo delle unità esterne fino a 12 kW va aggiunto l'eco-contributo RAEE pari a € 3,90 (Iva esclusa)

Monosplit commerciale

Serie	Set		Unità interna		Unità esterna*	
CASSETTA 	AUC50R4ZAA1	€ 1.700,00	AUC50R4AA1	€ 503,00	AUW50U4SZ1	€ 1.197,00
	AUC70R4AEA1	€ 2.200,00	AUC70R4EA1	€ 534,00	AUW70U4SA1	€ 1.666,00
	AUC105R4AEA1	€ 2.600,00	AUC105R4EA1	€ 682,00	AUW105U4SA1	€ 1.918,00
	AUC140R6PFA	€ 3.340,00	AUC140R6FA	€ 960,00	AUW140U6SP	€ 2.380,00
	AUC175R6PFA	€ 3.780,00	AUC175R6FA	€ 1.050,00	AUW175U6SP	€ 2.730,00
PANNELLO	Per modello AUC50		PE-BA-B29	€ 100,00		
	Per modelli AUC70, 105, 140 e 175		PE-DA-B29	€ 210,00		
<p>Note: Il prezzo totale si compone di: AUC...+PE-BA o PE-DA I modelli a cassetta sono forniti con comando remoto.</p>						
CANALIZZABILE 	AUD50X4ZKL1	€ 1.710,00	AUD50X4KL1	€ 513,00	AUW50U4SZ1	€ 1.197,00
	AUD70X4ALH1	€ 2.380,00	AUD70X4LH1	€ 714,00	AUW70U4SA1	€ 1.666,00
	AUD105X4AMH1	€ 2.740,00	AUD105X4MH1	€ 822,00	AUW105U4SA1	€ 1.918,00
	AUD140X6PHH	€ 3.400,00	AUD140X6HH	€ 1.020,00	AUW140U6SP	€ 2.380,00
	AUD175X6PHH	€ 3.900,00	AUD175X6HH	€ 1.170,00	AUW175U6SP	€ 2.730,00
<p>Note: I modelli canalizzabili sono forniti con comando remoto e con comando cablato.</p>						
SOFFITTO / PAVIMENTO 	AUV50R4ZA1	€ 1.940,00	AUV50R4A1	€ 743,00	AUW50U4SZ1	€ 1.197,00
	AUV70R4AA1	€ 2.410,00	AUV70R4A1	€ 744,00	AUW70U4SA1	€ 1.666,00
	AUV105R4AB1	€ 2.950,00	AUV105R4B1	€ 1.032,00	AUW105U4SA1	€ 1.918,00
	AUV140R6PC	€ 3.950,00	AUV140R6C	€ 1.570,00	AUW140U6SP	€ 2.380,00
	AUV175R6PC	€ 4.560,00	AUV175R6C	€ 1.830,00	AUW175U6SP	€ 2.730,00
<p>Note: I modelli soffitto/pavimento sono forniti con comando remoto.</p>						

Accessori e comandi

Kit WiFi	AEH-W4A1	€ 75,00
Comando cablato con ricevitore per comando remoto (per linea multisplit e commerciale); NON può essere usato con comando centralizzato	YXE-C01U	€ 100,00
Comando cablato senza ricevitore per comando remoto (per linea multisplit e commerciale); può essere usato con comando centralizzato	YXE-C02U(E)	€ 100,00
Comando cablato touch screen (per linea multisplit e commerciale)	YXE-D01U(E)	€ 170,00
Comando cablato (per linea monosplit a parete con gas R32)	YXE-A04T	€ 100,00
Comando centralizzato (per linea multisplit e commerciale)	YJE-C01T(E)	€ 250,00
Kit interfaccia per comando centralizzato	B541 (E)	€ 50,00
Ricevitore per canalizzabile	R-A01Z(E)	€ 25,00
Filtro ai carboni attivi - per modelli a parete	1522965	€ 10,00
Filtro 4 in 1: (Vitamina C, catechina, silver, HEPA) - per modelli a parete	1829979	€ 20,00
Filtro 4 in 1: (Aroma, catechina, silver, HEPA) - per modelli a parete	1526874	€ 20,00
Filtro per modelli canalizzabile - 5 kW	1543700	€ 70,00
Filtro per modelli canalizzabile - 7 kW	1543710	€ 70,00
Filtro per modelli canalizzabile - 10,5 kW	1543712	€ 100,00
Filtro per modelli canalizzabile - 14 e 17,5 kW	1553331	€ 120,00
Pompa scarico condensa - per modelli canalizzabili	P-16	€ 100,00
Pompa scarico condensa - per mod. soffitto/pavimento da 5 kW	P26-1	€ 90,00
Pompa scarico condensa - per mod. soffitto/pavimento da 7 a 10,5 kW	P26-2	€ 90,00
Pompa scarico condensa - per mod. soffitto/pavimento da 14 a 17,5 kW	P26-3	€ 90,00




I prezzi si intendono IVA e trasporto esclusi

Al prezzo delle unità esterne fino a 12 kW va aggiunto l'eco-contributo RAEE pari a € 3,90 (Iva esclusa)











Listino prezzi

CODICI IN ESAURIMENTO





Monosplit residenziale

Serie	Modello	Prezzo	Unità interna	Prezzo
SILENTIUM 	AST-09UW4RXXQA	€ 1.155,00	AST-09UW4RXXQA-IN	€ 450,00
			AST-09UW4RXXQA-OUT	€ 705,00
	AST-12UW4RXXQA	€ 1.310,00	AST-12UW4RXXQA-IN	€ 500,00
			AST-12UW4RXXQA-OUT	€ 810,00
MINI APPLE PIE 	AST-09UW4SVETG10	€ 640,00	AST-09UW4SVETG10-IN	€ 224,00
			AST-09UW4SVETG10-OUT	€ 416,00
	AST-12UW4SVETG10	€ 725,00	AST-12UW4SVETG10-IN	€ 254,00
			AST-12UW4SVETG10-OUT	€ 471,00
	AST-18UW4SFATG10	€ 1.200,00	AST-18UW4SFATG10-IN	€ 420,00
			AST-18UW4SFATG10-OUT	€ 780,00
	AST-24UW4SDBTG10	€ 1.650,00	AST-24UW4SDBTG10-IN	€ 577,00
			AST-24UW4SDBTG10-OUT	€ 1.073,00
COMFORT 	AST-09UW4SVEDJ10	€ 610,00	AST-09UW4SVEDJ10-IN	€ 214,00
			AST-09UW4SVEDJ10-OUT	€ 396,00
	AST-12UW4SVEDJ10	€ 700,00	AST-12UW4SVEDJ10-IN	€ 245,00
			AST-12UW4SVEDJ10-OUT	€ 455,00
	AST-18UW4SFADJ10	€ 1.130,00	AST-18UW4SFADJ10-IN	€ 396,00
			AST-18UW4SFADJ10-OUT	€ 734,00
	AST-24UW4SDBDJ10	€ 1.600,00	AST-24UW4SDBDJ10-IN	€ 560,00
			AST-24UW4SDBDJ10-OUT	€ 1.040,00

Multisplit residenziale

	Serie	Modello	Prezzo
 Dual  Trial/Quadri  Dual/Trial  Penta	Esterna Dual - 4.6 kW	AMW2-16U4SGD1-OUT	€ 920,00
	Esterna Dual - 5.8 kW	AMW2-20U4SZD1-OUT	€ 1.090,00
	Esterna Trial - 6.0 kW	AMW3-20U4SZD1-OUT	€ 1.260,00
	Esterna Trial - 7.0 kW	AMW3-24U4SAD1-OUT	€ 1.670,00
	Esterna Quadri - 8.2 kW	AMW4-28U4SAD1-OUT	€ 1.830,00
	Esterna Quadri - 10.0 kW	AMW4-36U4SAD1-OUT	€ 2.180,00
	Esterna Penta - 12.5 kW	AMW-42U4SE-OUT	€ 2.570,00
	Branch Box	F15E(E)	€ 500,00
	Interna a parete - Silentium	AST-09UW4RXXQA-IN	€ 450,00
	Interna a parete - Silentium	AST-12UW4RXXQA-IN	€ 500,00
	Interna a parete - Mini Apple Pie	AST-09UW4SVETG10-IN	€ 224,00
	Interna a parete - Mini Apple Pie	AST-12UW4SVETG10-IN	€ 254,00
	Interna a parete - Mini Apple Pie	AST-18UW4SFATG10-IN	€ 420,00
	Interna a parete - Comfort	AST-07UW4SVEDJ10-IN	€ 200,00
	Interna a parete - Comfort	AST-09UW4SVEDJ10-IN	€ 214,00
	Interna a parete - Comfort	AST-12UW4SVEDJ10-IN	€ 245,00
	Interna a parete - Comfort	AST-18UW4SFADJ10-IN	€ 396,00
	Interna canalizzabile	AMD-09UX4SJD-IN	€ 505,00
	Interna canalizzabile	AMD-12UX4SJD-IN	€ 545,00
	Interna canalizzabile	AMD-18UX4SJD-IN	€ 610,00
	Interna cassetta	AMC-12UX4SAA-IN	€ 600,00
	Interna cassetta	AMC-18UX4SAA-IN	€ 655,00
	Griglia	PE-BA-B29	€ 100,00
	Interna pavimento/soffitto	AMV-12UR4SA-IN	€ 755,00
	Interna pavimento/soffitto	AMV-18UR4SA-IN	€ 890,00

Monosplit commerciale

	Serie	Modello	Prezzo
	Unità esterna - 5.0 kW	AUW-18U4SZ1-OUT	€ 1.197,00
	Unità esterna - 7.0 kW	AUW-24U4SA1-OUT	€ 1.666,00
	Unità esterna - 9.5 kW	AUW-36U4SA1-OUT	€ 1.918,00
	Unità esterna - 12.6 kW	AUW-48U6SP-OUT	€ 2.380,00
	Unità esterna - 17.0 kW	AUW-60U6SP-OUT	€ 2.730,00
	Unità interna cassetta da 5.0 kW	AUC-18UR4SAA1-IN	€ 503,00
	Unità interna cassetta da 7.0 kW	AUC-24UR4SEA1-IN	€ 534,00
	Unità interna cassetta da 9.5 kW	AUC-36UR4SEA1-IN	€ 682,00
	Unità interna cassetta da 12.6 kW	AUC-48UX4SFA-IN	€ 960,00
	Unità interna cassetta da 17.0 kW	AUC-60UX4SFA-IN	€ 1.050,00
	Griglia per modelli da 5.0 kW	PE-BA-B29	€ 100,00
	Griglia per modelli da 7 a 17 kW	PE-DA-B29	€ 210,00
	Unità interna canalizzabile da 5.0 kW	AUD-18UX4SKL1-IN	€ 513,00
	Unità interna canalizzabile da 7.0 kW	AUD-24UX4SLH1-IN	€ 714,00
	Unità interna canalizzabile da 9.5 kW	AUD-36UX4SMH1-IN	€ 822,00
	Unità interna canalizzabile da 12.6 kW	AUD-48UX4SHH1-IN	€ 1.020,00
	Unità interna canalizzabile da 17.0 kW	AUD-60UX4SHH1-IN	€ 1.170,00
	Unità interna pavimento/soffitto da 5.0 kW	AUV-18UR4SA1	€ 743,00
	Unità interna pavimento/soffitto da 7.0 kW	AUV-24UR4SA1	€ 744,00
	Unità interna pavimento/soffitto da 9.5 kW	AUV-36UR4SB1	€ 1.032,00
	Unità interna pavimento/soffitto da 12.6 kW	AUV-48UR4SC	€ 1.570,00
	Unità interna pavimento/soffitto da 17.0 kW	AUV-60UR4SC	€ 1.830,00

Accessori

Serie	Modello	Prezzo
Comando a filo con ricevitore (non collegabile al comando centralizzato)	YXC-C01U(E)	€ 100,00
Comando centralizzato	YJC-C01T(E)	€ 250,00
Comando a filo per comando centralizzato	YXE-C02U(E)	€ 100,00
Interfaccia per comando centralizzato	B541(E)	€ 50,00
Filtro Carboni attivi	1522965	€ 10,00
Filtro 4 in uno (vitamine C, catechina, sliver, HEPA)	1829979	€ 20,00
Filtro 4 in uno (aroma, sliver, catechina, HEPA)	1526874	€ 20,00
WiFi Kit (per modelli a parete Apple Pie, Mini Apple Pie, Comfort)	AEH-W4A1	€ 70,00
Pompa scarico condensa remota (per modelli canalizzabili)	P-16	€ 100,00
Pompetta scarico condensa (per pavimento/soffitto da 5.0 kW)	P26-1	€ 90,00
Pompetta scarico condensa (per pavimento/soffitto da 7.0 kW a 9.5 kW)	P26-2	€ 90,00
Pompetta scarico condensa (per pavimento/soffitto da 12.6 kW a 17 kW)	P26-3	€ 90,00

Garanzia



CERTIFICATO DI GARANZIA ESTENDIBILE
VALIDO SOLO IN ITALIA
GARANZIA 3 ANNI (5 sul compressore)

La garanzia di Hisense Italia può essere attivata entro 1 mese dalla data di acquisto sul nostro sito Internet all'indirizzo <http://www.hisenseitalia.it/clima/supporto>

INFORMAZIONI GENERALI SULLE CONDIZIONI DI GARANZIA

1. I climatizzatori Hisense sono garantiti da Hisense Italia Srl per 36 (trentasei) mesi a partire dalla data di acquisto del cliente finale e previa attivazione (come da modalità descritte sopra). La garanzia copre tutte le riparazioni e/o sostituzioni dei componenti del climatizzatore che presentassero vizi e/o difetti di fabbricazione. Hisense Italia Srl estende un'ulteriore Garanzia Commerciale sul solo compressore per ulteriori 24 (ventiquattro) mesi, la stessa prevede la fornitura gratuita della sola parte di ricambio (compressore) che risultasse difettosa, previa verifica da parte di un Centro Assistenza Tecnico Autorizzato (spese di manodopera a carico del cliente).

2. La presente garanzia si applica unicamente ai modelli della linea Residenziale e Commerciale.

Per maggiori informazioni



Hisense

life reimagined

(1) Condizioni di test (raffreddamento): temperatura aria interna 27°C (bulbo secco) / 19°C (bulbo umido); temperatura aria esterna 35°C (bulbo secco) / 24°C (bulbo umido) Condizioni di test (riscaldamento): temperatura aria interna 20°C (bulbo secco) / 15°C (bulbo umido); temperatura aria esterna 7°C (bulbo secco) / 6°C (bulbo umido)

(2) Pdesignc = Carico termico teorico in raffreddamento misurato con temperatura esterna pari a 35°C (bulbo secco)/24°C (bulbo umido) e temperatura interna pari a 27°C (bulbo secco)/19°C (bulbo umido); Pdesignh = Carico termico teorico in riscaldamento misurato con temperatura esterna pari a -10°C (bulbo secco)/-11°C (bulbo umido) e temperatura interna pari a 20°C (bulbo secco)/15°C (bulbo umido)

(3) Consumo di energia in base ai risultati di prove standard. Il consumo effettivo dipende dalle modalità di utilizzo dell'apparecchio e dal luogo in cui è installato.

(4) La perdita di refrigerante contribuisce al cambiamento climatico. In caso di rilascio nell'atmosfera, i refrigeranti con un potenziale di riscaldamento globale (GWP) più basso contribuiscono in misura minore al riscaldamento globale rispetto a quelli con un GWP più elevato. Questo apparecchio contiene un fluido refrigerante con un GWP di 2088 (R410A)/675 (R32). Se 1 kg di questo fluido refrigerante fosse rilasciato nell'atmosfera, quindi, l'impatto sul riscaldamento globale sarebbe 2088/675 volte più elevato rispetto a 1 kg di CO₂, per un periodo di 100 anni. In nessun caso l'utente deve cercare di intervenire sul circuito refrigerante o di disassemblare il prodotto. In caso di necessità occorre sempre rivolgersi a personale qualificato.

Hisense

life reimagined

HISENSE ITALIA Srl

Via Montefeltro 6/A, 20156 Milano - Italia
www.hisenseitalia.it/clima

Numero Verde
800 321 999



Le caratteristiche estetiche e le specifiche tecniche di ciascun prodotto possono subire cambiamenti. Hisense si riserva di modificarli in qualsiasi momento senza necessario preavviso.