

*Garda*  
DUAL/80



**Bassa inerzia termica**



**Basso contenuto d'acqua**



**Versatilità**



**Facilità di stoccaggio e installazione**



**16  
bar**

**Pressione di esercizio**

**CE**<sub>05</sub>



#### BATTERIE

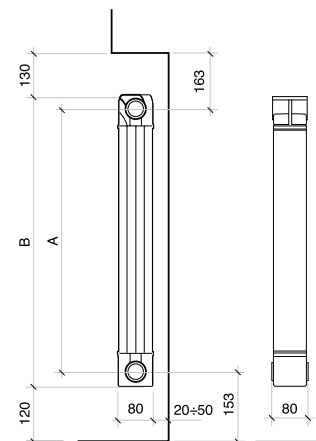
Da 3, 4, 5, 6 elementi

Il diaframma acqua (tappo detentore) è contenuto nella confezione.

#### COLORI

Bianco RAL 9010

Modello	Potenza Termica				
	$\Delta T$ 30	$\Delta T$ 40	$\Delta T$ 50	$\Delta T$ 60	$\Delta T$ 70
	W/ele.	W/ele.	W/ele.	W/ele.	W/ele.
<b>900</b>	86,6	128,5	174,4	223,8	276,4
<b>1000</b>	92,9	138,6	189,1	243,6	301,9
<b>1200</b>	105,8	157,7	215,0	276,9	343,1
<b>1400</b>	118,6	176,8	241,0	310,4	384,4
<b>1600</b>	130,2	194,7	266,0	343,2	425,8
<b>1800</b>	142,1	211,5	288,0	370,6	458,7
<b>2000</b>	152,4	227,3	310,0	399,4	494,9



Modello	Codice	Profondità	Altezza	Interasse	Larghezza	Diametro Con-	Contenuto	Esponente	Coefficiente
		mm	(B) mm	(A) mm	mm	nessioni	d'acqua	n	Km
<b>900</b>	82F014	80	966	900	80	G1	0,47	1,3695	0,8217
<b>1000</b>	82G014	80	1066	1000	80	G1	0,52	1,3908	0,8198
<b>1200</b>	82H014	80	1266	1200	80	G1	0,60	1,3889	0,9391
<b>1400</b>	82I014	80	1466	1400	80	G1	0,70	1,3875	1,0585
<b>1600</b>	82L014	80	1666	1600	80	G1	0,79	1,3980	1,1213
<b>1800</b>	82M014	80	1866	1800	80	G1	0,88	1,3832	1,2864
<b>2000</b>	82N014	80	2066	2000	80	G1	0,96	1,3902	1,3473

**Pressione massima di esercizio: 1600 kpa (16 bar)**

 Equazione caratteristica dal modello  $\Phi = Km \Delta T^n$ 

I valori di potenza termica pubblicati, sono conformi alla norma europea EN 442-1:2014 e sono certificati Cetiat - Ente notificato N° 1623.

Articolo	Descrizione	Codice
	A 72 Kit - Tappi/Riduzioni/Mensole da 1/2" colore bianco (Staffe al grezzo, non colorate): 1 Valvola di sfiato da 1/2"; 1 Tappo chiuso destro; 1 Tappo chiuso sinistro; 2 Riduzioni 1/2" destre; 2 Riduzioni 1/2" sinistre; 4 Guarnizioni oring; 2 Staffe di supporto	550118
	A 73 Kit - Tappi/Riduzioni/Mensole da 3/4" colore bianco (Staffe al grezzo, non colorate): 1 Valvola di sfiato da 3/4"; 1 Tappo chiuso destro; 1 Tappo chiuso sinistro; 2 Riduzioni 3/4" destre; 2 Riduzioni 3/4" sinistre; 4 Guarnizioni oring; 2 Staffe di supporto	550119
	A 30/1 Tappo detentore in gomma (diaframma acqua)	521011
	A 32/1 Guarnizione OR per nipple, tappi e riduzioni	530102
	A 33/1 Nipple per garda	521012
	A 36/4 Portasalviette 4 elementi - Colore: Bianco RAL 9010	570014
	A 36/5 Portasalviette 5 elementi - Colore: Bianco RAL 9010	570024
	A 36/6 Portasalviette 6 elementi - Colore: Bianco RAL 9010	570124

