

MINORCA KC

CALDAIA MURALE A CONDENSAZIONE CON PRODUZIONE ISTANTANEA DI ACQUA CALDA SANITARIA

Prodotto presente nel "Catalogo caldaie a condensazione" del Conto Termico del GSE



- ▶ **Compatta, profonda solo 250 mm**
- ▶ **Classe 6 di emissioni di NOx**
- ▶ **Termoregolazione con sonda esterna (optional)**
- ▶ **Interfaccia utente LCD con diagnostica**
- ▶ **Scambiatore di calore in alluminio primario**
- ▶ **Parametri programmabili per adattare la caldaia all'installazione e storico degli allarmi**
-) Vaso di espansione riscaldamento da 7 litri
-) Rapporto di modulazione 1:5
-) Bruciatore a premiscelazione totale
-) Scambiatore sanitario a piastre in acciaio inox
-) Gruppo idraulico in materiale composito
-) Sonda di temperatura NTC su mandata e su ritorno
-) By-pass automatico

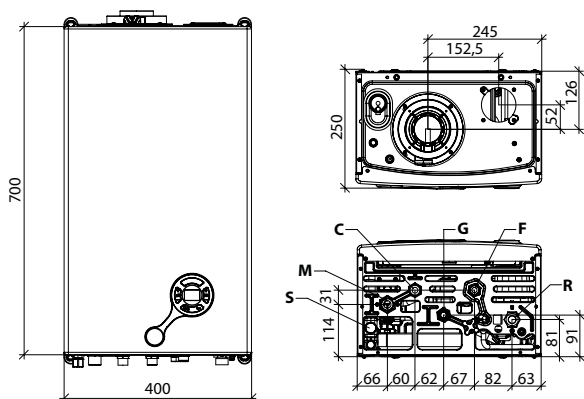
Disponibile nei modelli:

24

Modello	Tipo di gas	Codice	Portata termica		Classe efficienza energetica		L x H x P mm	Peso lordo kg
			Nominale (Qn) kW	Nominale in sanitario kW	Riscaldamento d'ambiente	Riscaldamento ACS		
KC 24	METANO	KMFI02CR24	20,0	24,0	A	A XL	400x700x250	23,6
	PROPANO	KMFI06CR24						

Inclusi nel prezzo: Dima di carta, kit tappi chiusura aspirazione.
Il prodotto è fornito in nr. 10 caldaie per pallet.

DIMENSIONE ED INTERASSI DEGLI ATTACCHI



S Scarico condensa
M Mandata impianto riscaldamento (3/4")
C Uscita acqua calda sanitaria (1/2")

G Ingresso gas (1/2")
F Ingresso acqua fredda (1/2")
R Ritorno impianto riscaldamento (3/4")



Dati tecnici	um	KC 24
Potenza termica nominale (P _{nom})	kW	20
Efficienza energetica stagionale del riscaldamento d'ambiente (η _s)	%	93
Efficienza energetica di riscaldamento dell'acqua (η _{wh})	%	85
Portata termica nominale (Q _n)	kW	20,0
Potenza termica nominale (80-60°C) (P _n)	kW	19,5
Potenza termica (50-30°C)	kW	21,0
Potenza termica ridotta (50-30°C)	kW	5,4
Rendimento utile a portata nominale (80-60°C)	%	97,3
Rendimento utile al 30% (30°C ritorno)	%	109,6
Pressione di esercizio circuito riscaldamento (min-max)	bar	0,5-3,0
Regolazione temperatura riscaldamento	°C	20-78
Capacità vaso espansione riscaldamento	l	7
Pressione di esercizio circuito sanitario (min-max)	bar	0,5-6,0
Portata sanitaria specifica ΔT=30K	l/min	12,2
Regolazione temperatura sanitario	°C	35-57
Classe di emissioni NO _x	-	6
Tensione/Frequenza di alimentazione	V/Hz	230/50
Potenza massima assorbita (ERP)	W	85
Grado di protezione elettrico	IP	IPX4D

Articolo	Descrizione	Codice	Articolo	Descrizione	Codice
	Kit coassiale Ø60/100 lunghezza 75cm	0CONDASP00		Sonda esterna (60x45x31 mm)	0SONDAES01
	Comando remoto classe ErP V (118x85x32 mm)	0CREMOTO04		Kit idraulico base	0KITIDBA29
	Starter kit termostato + gateway Spot	0SPOTAPP00		Kit idr.Plus x compatta basic	0KITIDBA14
	Espansione di zona termostato Spot	0EXPSPOT00		Filtro defangatore magnetico	0AFILDEF00
	Kit attacco coassiale Ø60/100	0KITATCO00			
	Kit sdoppiaggio Ø80+80	0KITSDOP00			

NB: Per maggiori informazioni vai sul nostro sito www.fondital.com

Come incrementare l'efficienza energetica?

Scopri la soluzione più idonea

Efficienza energetica stagionale del riscaldamento d'ambiente (η _s)			
Dispositivo di regolazione		Codice	KC 24
Opzione 1	Caldaia + sonda esterna	0SONDAES01	95%
Opzione 2	Caldaia + sonda ambiente	0KITSAMB00	95%
Opzione 3	Caldaia + comando remoto	0CREMOTO04	96%
Opzione 4	Caldaia + comando remoto + sonda esterna	0CREMOTO04	97%
		0SONDAES01	

