

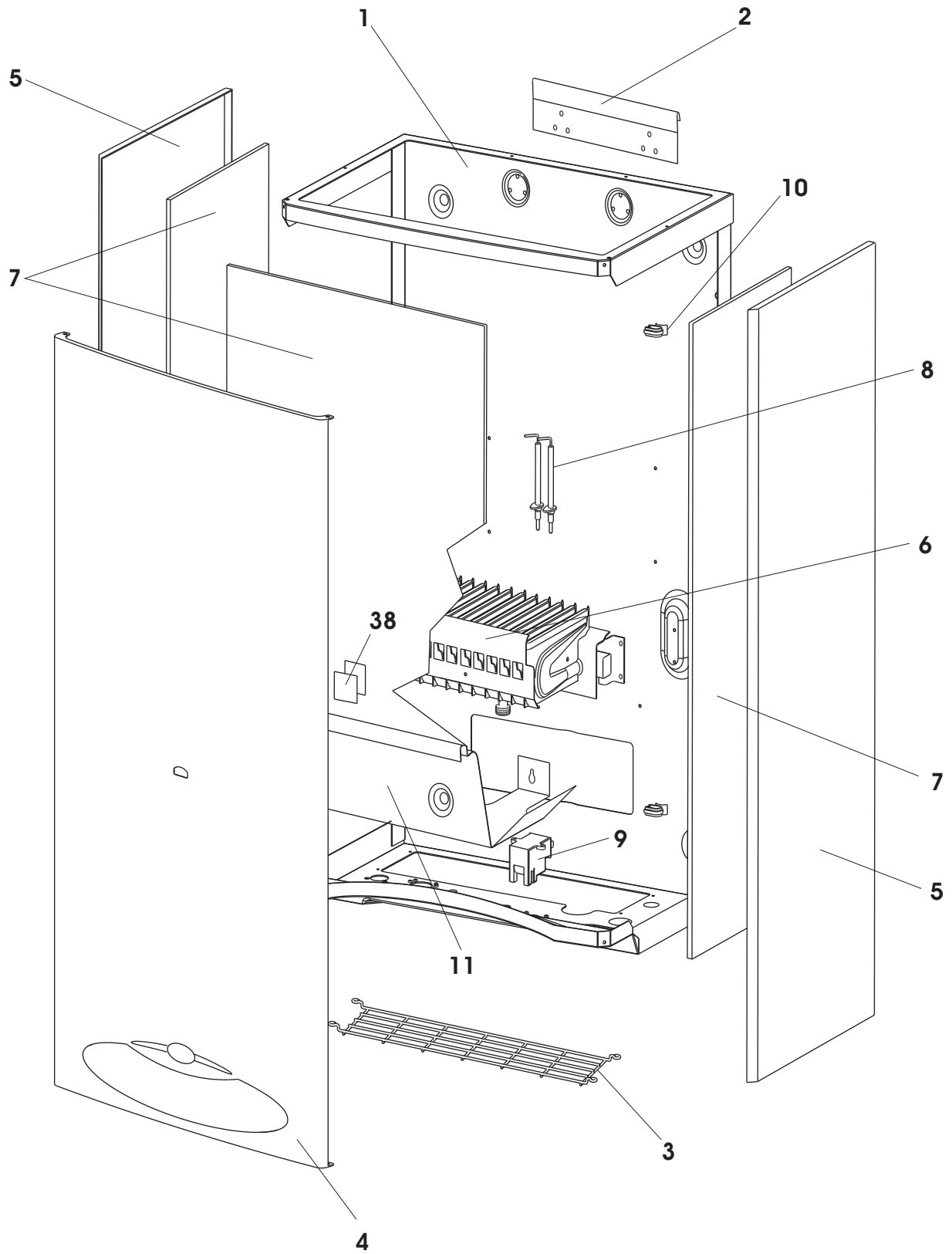
**ESPLOSO E LISTA RICAMBI**  
**SPARE PARTS LIST**

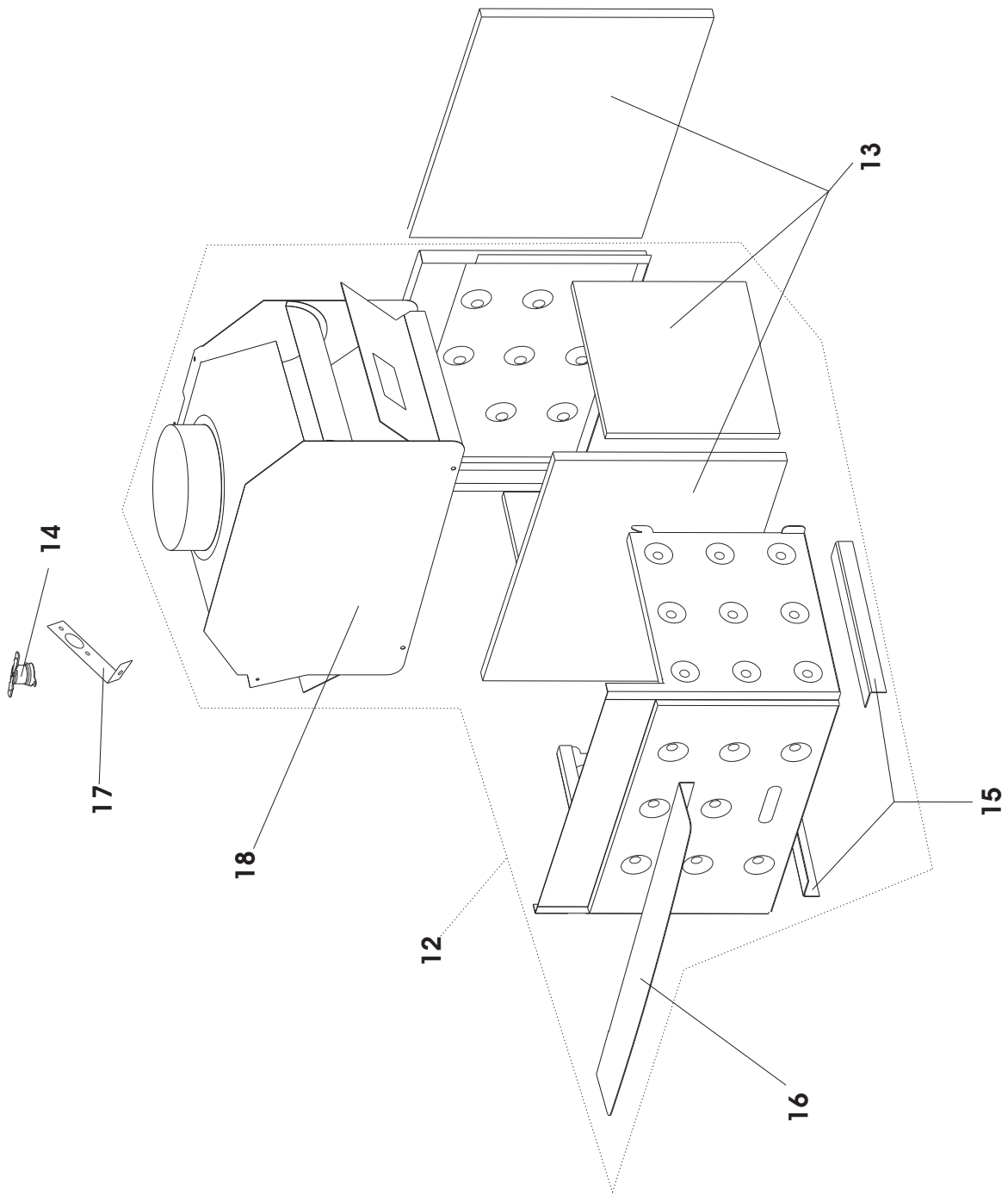
**fondital**

**T a h i t i**  
**DUAL CTN** *Line*







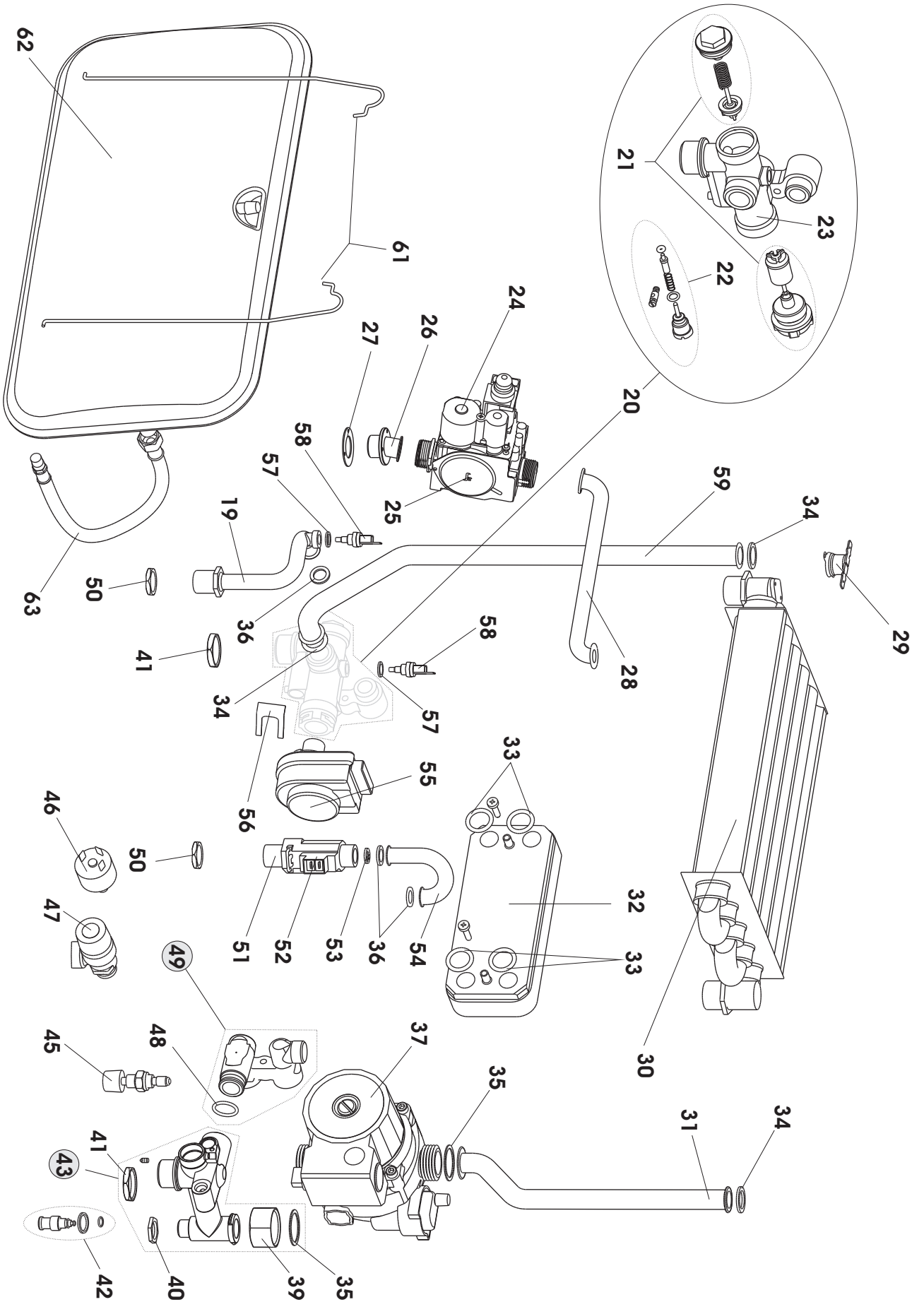


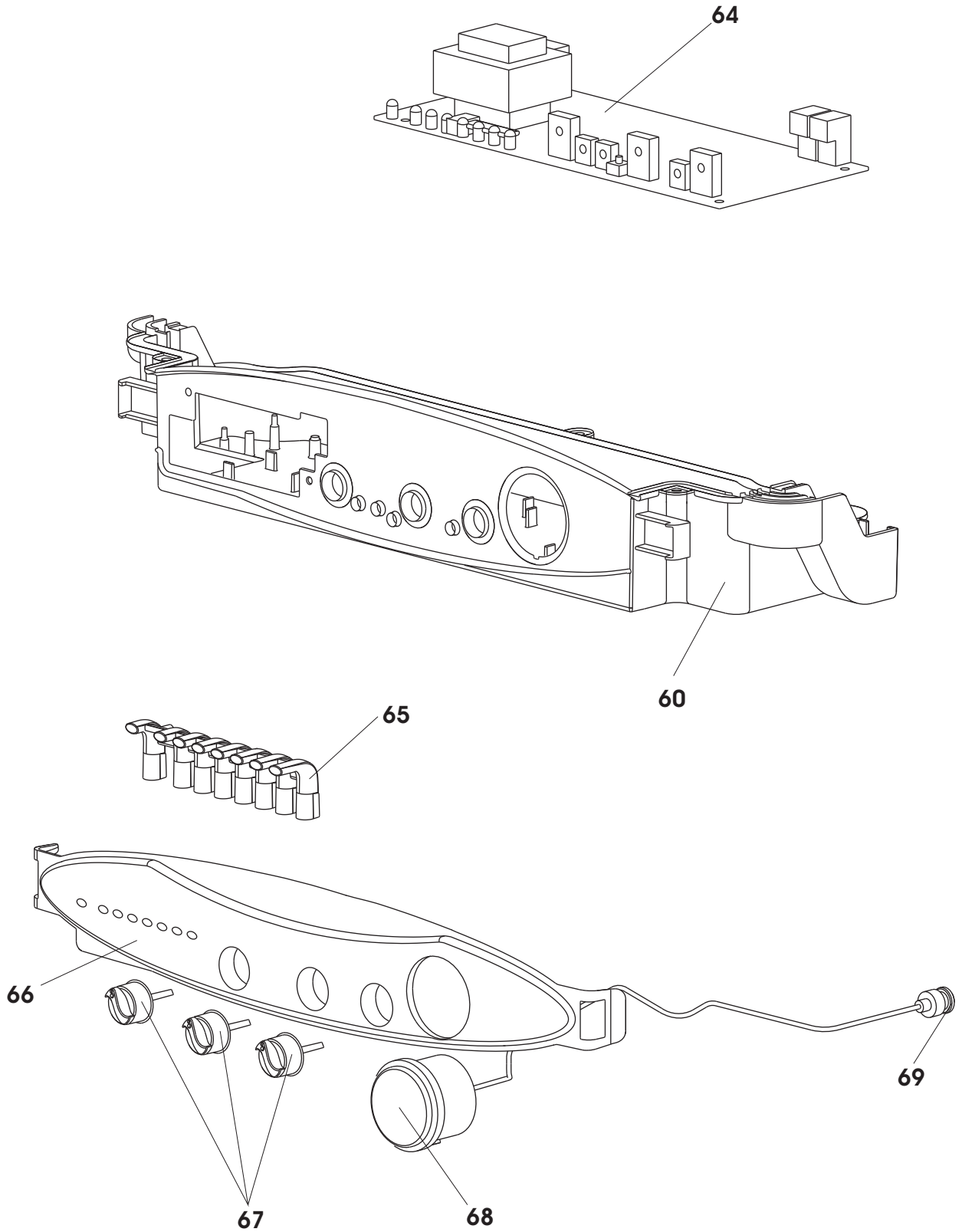


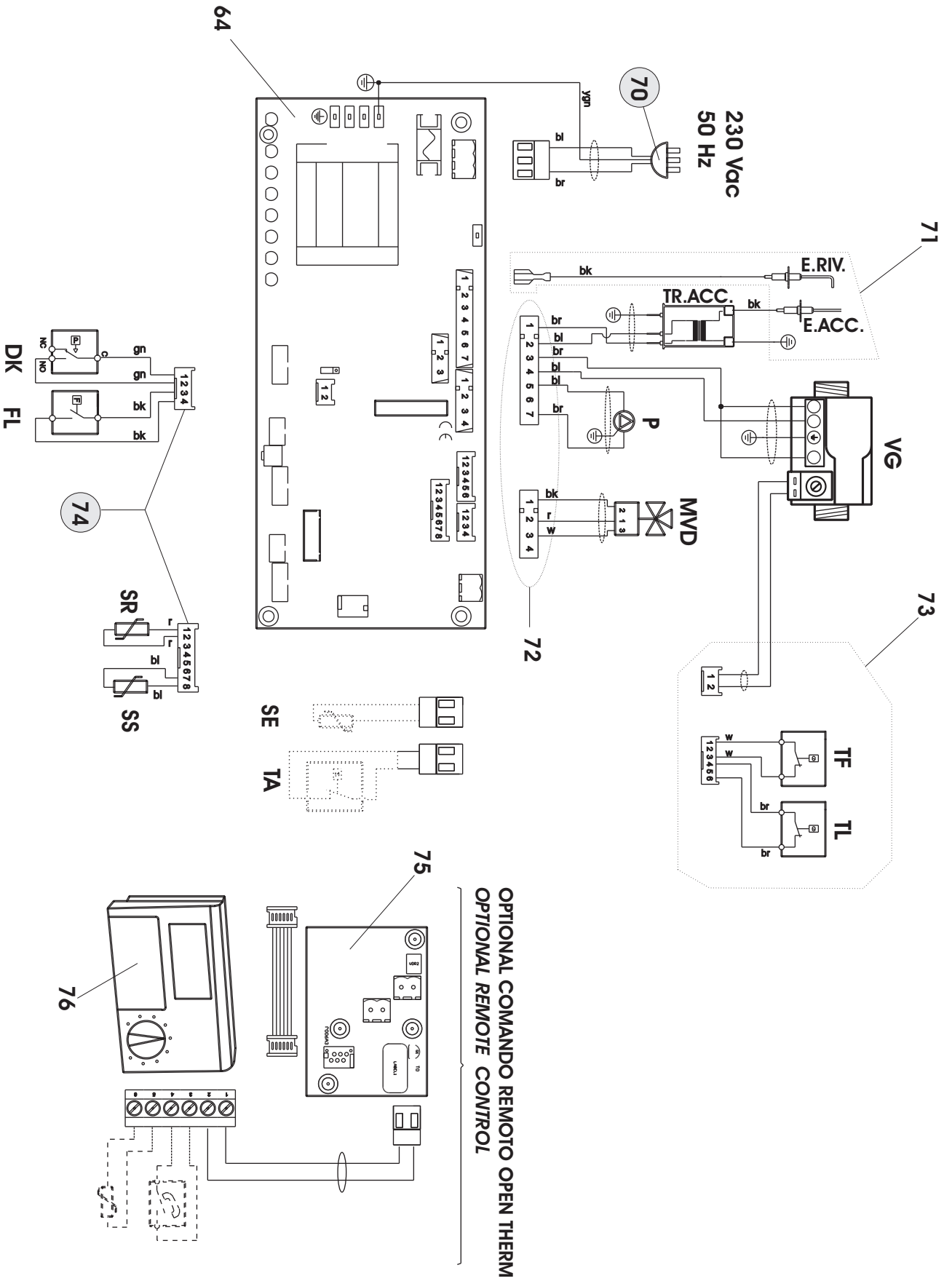
# TAHITI DUAL LINE CTN 24

## Parte idraulica - Hydraulic group

Esplso parti di ricambio  
Spare parts list







## Tahiti DUAL LINE CTN 24

Esp	Codice/Code	Pz/Pcs	Descrizione	Description
1	6FONDMUR09	1	FONDELLO PER DUAL LINE TN	DUAL LINE TN COMPLETE BASE
2	6STASOST02	1	STAFFA DI AGGANCIAMENTO SU CALDAIA C	WALL BRACKET FOR C WALL-HUNG BOILERS
3	6RETEPRO00	1	RETE PROTEZIONE FONDELLO MURALE	BASE PROTECTION NET
4	6PANFRM04	1	PANNELLO FRONTALE LINE FN CON FORO VISORE	DUAL LINE FN FRONT PANEL WITH INSPECTION HOLE
4	6PANFRM06	1	PANNELLO FRONTALE LINE FN SENZA FORO VISORE	DUAL LINE FN FRONT PANEL WITHOUT INSPECTION HOLE
5	6PANLACM00	1	PANNELLO LATERALE CALDAIA MURALE	WALL-HUNG BOILER SIDE PANEL
6	6BRUMMET01	1	BRUCIATORE TN 12 RAMPE METANO 24	METHANE 12-RAMP GAS BURNER 24 TN
6	6BRUMGPL01	1	BRUCIATORE TN 12 RAMPE GPL 24	LPG 12-RAMP GAS BURNER 24 TN
6	0TRASMET04	12	TRASFORMAZIONE A METANO DUAL LINE CTN 24	METHANE CONVERSION KIT DUAL LINE CTN 24
6	0TRASGPL03	12	TRASFORMAZIONE A GPL DUAL LINE CTN 24	PLG CONVERSION KIT DUAL LINE CTN 24
7	6ISOLRIC00	1	ISOLAMENTO COMPLETO DI RICAMBIO DUAL LINE 24 KW	COMPLETE INSULATION FOR MOD. DUAL LINE 24
8	6CANDELA00	3	CANDELETTA D'ACCENSIONE	SPARK PLUG
9	6YTRAACC00	1	TRASFORMATORE DI ACCENSIONE	IGNITION TRANSFORMER
10	6PASSACA03	3	PASSACAVO	FAIRLEAD
11	6LAMIAN00	1	LAMIERA ANTI-IRRAGGIAMENTO PER CALDAIA MURALE	ANTI-RADIATION PLATE FOR WALL-HUNG BOILERS
12	6CAMCORC01	1	CAMERA DI COMBUSTIONE RICAMBIO TN	WALL-HUNG BOILERS TN COMBUSTION CHAMBER
13	6SETISRC00	1	SET DI ISOLANTI RICAMBIO	COMPLETE SET OF INSULATING MATERIAL
14	6TERMFUM01	1	TERMOSTATO FUMI 65°	THERMOSTAT 65°
15	6DEFCAAP00	2	DEFLETTORE CAPPA FUMI MURALI TN	DEFLECTOR FOR NATURAL DRAFT HOOD
16	6DEFLAN01	1	DEFLETTORE ANTERIORE CAPPA FUMI DUAL TN	FRONT DEFLECTOR FOR NATURAL DRAFT HOOD
17	6YSTATER00	1	STAFFA PER TERMOSTATO DI SICUREZZA	THERMOSTAT CLAMP
18	6CAPFUMU01	1	CAPPA FUMI MURALE TN	NATURAL DRAFT HOOD
19	6TUBUSAC00	1	TUBO USCITA ACQUA CALDA PER CIRCUITO SANITARIO	HOT WATER OUTPUT DUCT FOR DHW SYSTEM
20	6CORPVAL01	1	VALVOLA TRE VIE COMPLETA	THREE-WAY VALVE UNIT
21	6OTTUPIA00	1	OTTURATORE RISCALDAMENTO E PIATTELLO SANITARIO	CH SHUTTER AND DHW PLATE
22	6BYPRIDU00	1	BY-PASS	BY-PASS PIPE
23	6CORTREV00	1	CORPO VALVOLA TRE VIE MOTORIZZATA	3-WAY MOTORIZED VALVE BODY
24	6YBOBINA00	1	BOBINA PER VALVOLA SIT 840-845-848	SIT GAS VALVE 840-845-848 COIL
25	6VALVGAS04	1	VALVOLA GAS SIT SIGMA 845	GAS VALVE SIT SIGMA 845
26	6CURFIVG00	1	CURVETTA DI FISSAGGIO PER VALVOLA SIT	SIT GAS VALVE MOUNTING TUBO
27	6GUAVAGA01	1	GUARNIZIONE PER VALVOLA GAS	GAS VALVE GASKET
28	6TUBOGAS09	1	TUBO GAS	GAS DUCT
29	6YTERSC00	3	TERMOSTATO DI SICUREZZA 105°C	SAFETY THERMOSTAT 105°C
30	6SCAMMON05	1	SCAMBIATORE MONOTERMICO 5 TUBI 24	5-DUCT EXCHANGER 24
31	6TUBRIIM00	1	TUBO DI RITORNO DALL'IMPIANTO DI RISCALDAMENTO 24	RETURN DUCT FROM THE HEATING SYSTEM 24
32	6SCAMPIA01	1	SCAMBIATORE A 14 PIASTRE 24 KW	14-PLATE HEAT EXCHANGER 24KW
33	6ORSCAPI00	10	O-RING DI TENUTA SU SCAMBIATORE A PIASTRE	PLATE HEAT EXCHANGER O-RING SEAL
34	6GROMNIA03	10	GUAR. 3/4" OMNIA TESNIT BA-U 24X16X2	GASKET 3/4" OMNIA TESNIT BA-U 24X16X2
35	6GROMNIA04	10	GUAR. 1" OMNIA TESNIT BA-U 30X21X2	GASKET 1" OMNIA TESNIT BA-U 30X21X2
36	6GROMNIA02	10	GUAR. 1/2" OMNIA TESNIT BA-U 18,5X11X2	GASKET 1/2" OMNIA TESNIT BA-U 18,5X11X2
37	6CIRCOLA07	1	CIRCOLATORE RSL 15/6-KU-CLR-3	CIRCULATING PUMP RSL 15/6-3-KU-CLR-3
38	6YVETRINO00	3	VETRINO VISORE	VISOR GLASS
39	6GIRELLO03	3	GIRELLO G1 PER RACCORDO POMPA E CIRCUITO RISC.	1"G PUMP FITTING COLLAR
40	6Y41138700	3	DADO DI FISSAGGIO RUBINETTO DI SCARICO	DRAIN TAP FIXING NUT
41	6GHIEROT01	3	GHIERA G3/4	3/4"G RING NUT
42	6RUBISCA01	1	CORPO RUBINETTO DI SCARICO CALDAIA	BOILER DRAIN COCK UNIT



43	6GRIDRIR00	1	GRUPPO IDRAULICO RITORNO RISCALDAMENTO	HYDRAULIC UNIT FOR HEATING RETURN CIRCUIT
45	6RUBICAR04	1	RUBINETTO DI CARICO CALDAIA MURALE	FILLING TAP
46	6PRESSAC00	1	PRESSOSTATO D'ACQUA	NO WATER PRESSURE SWITCH
47	6VALSIBA07	1	VALVOLA SIC.3 BAR INNNESTO RAPIDO	3 BAR SNAP-ON SAFETY VALVE
48	6ORRASCPO0	10	O-RING DI TENUTA SU RACCORDO PER SCAMBIATORE	SEALING O-RING ON HEAT EXCHANGER CONNECTOR
49	6GRURIRC00	1	GRUPPO RACCORDO PER SCAMBIATORE	HEAT EXCHANGER CONNECTOR UNIT
50	6GHIEROT00	3	GHIERA G1/2	RING NUT G1/2
51	6FLUSSOS00	1	FLUSSOSTATO BITRON MURALI	BITRON FLOW CONTROL
52	6RELREFL00	1	RELE REED PER FLUSSOSTATO BITRON	REED RELAY FOR "BITRON" FLOW CONTROL
53	6REGOFU00	5	REGOLATORE DI FLUSSO 10 L/MIN	FLOW REGULATOR 10 L/MIN
54	6TUBINAF01	1	TUBO INGRESSO ACQUA FREDDA CON CONNESSIONE	COLD WATER INPUT DUCT WITH CONNECTOR
55	6PROATTT00	1	PROGRAMMATORE ATTUATORE 1651/2.0.00	ACTUATOR PROGRAMMER 1651/2.0.00
56	6CLIFMEL00	3	CLIP FISSAGGIO MOTORE ELETTRICO	ELECTRIC MOTOR FIXING CLIP
57	6WRONDAL00	10	RONDELLA IN ALLUMINIO	ALLUMINIUM WASHER
58	6SONDNTE01	3	SONDA NTC AD IMMERSIONE 10 KOHM	NTC IMMERSION PROBE 10 KOHM
59	6TUBMAIM05	1	TUBO MANDATA IMPIANTO RISCALDAMENTO	DELIVERY DUCT TO THE HEATING SYSTEM
60	6SCAELPA00	1	SCATOLA PER ELETTRONICA PANNELLO PORTASTRUMENTI	CONTROL PANEL BOX FOR ELECTRONIC PARTS
61	6MOLSUV00	2	MOLLA SUPPORTO VASO	EXPANSION VESSEL SUPPORTING SPRING
62	6VASOESP10	1	VASO D'ESPANSIONE ZILMET 539 SPECIAL 8 LITRI	8-LITRE EXPANSION VESSEL, ZILMET 539 SPECIAL
63	6TUBFLEX02	1	TUBO FLESSIBILE F 3/8	HOSE PIPE 3/8"
64	6SCHEMOD14	1	SCHEDA MODULAZIONE LINE	ELECTRONIC MODULATION BOARD LINE
65	6GUIPPCM04	1	GUIDALUCE PER PANNELLO PORTASTRUMENTI CALDAIA	BOILER CONTROL PANEL LIGHT GUIDE
66	6FRONPAN15	1	PANNELLO PORTASTRUMENTI DUAL LINE FN	DUAL LINE INSTRUMENT PANEL FN
67	6MANOPOL00	3	MANOPOLA D.18 PER CALDAIA MURALE FN	KNOB D 18 FOR FN BOILER INSTRUMENT PANELS
68	6MANOMET01	1	MANOMETRO CON INNNESTO RAPIDO 0,5 MT	PRESSURE GAUGE
69	6ORINNMA00	10	O-RING TENUTA INNNESTO MANOMETRO	PRESSURE GAUGE O-RING SEAL
70	6CAVOALI00	1	CAVO DI ALIMENTAZIONE	SUPPLY CABLE
71	6CABLMUR12	1	CABLAGGIO PER LA RILEVAZIONE E ACCENSIONE	IGNITION AND DETECTION ELECTRODE CONNECTION
72	6CABLMUR16	1	CABLAGGIO COLLEGAMENTO POMPA, V. GAS, VENTILATORE E TR.ACC	PUMP-GAS VALVE- FAN - MVD CONNECTION
73	6CABLMUR17	1	CABLAGGIO PER MODULATORE, TERMOSTATO FUMI E TERM. SIC.	MODULATOR-SMOKE THERMOSTAT-SAFETY THERM. CONN
74	6CABLMUR14	1	CABLAGGIO PER FLUSSOSTATO PRESSOSTATO E SONDE	FLOW CONTROL-AIR PRES.SWITCH-NTC CONNECTION
75	6SCHEREM00	1	SCHEDA PER INTERFACCIA CONTROLLO REMOTO	REMOTE CONTROL ELECTONIC BOARD
76	6CREMOTO04	1	COMANDO REMOTO NORDGAS	REMOTE CONTROL NORDGAS
	6CREMOTO03	1	COMANDO REMOTO COMO OT	REMOTE CONTROL COMO OT





