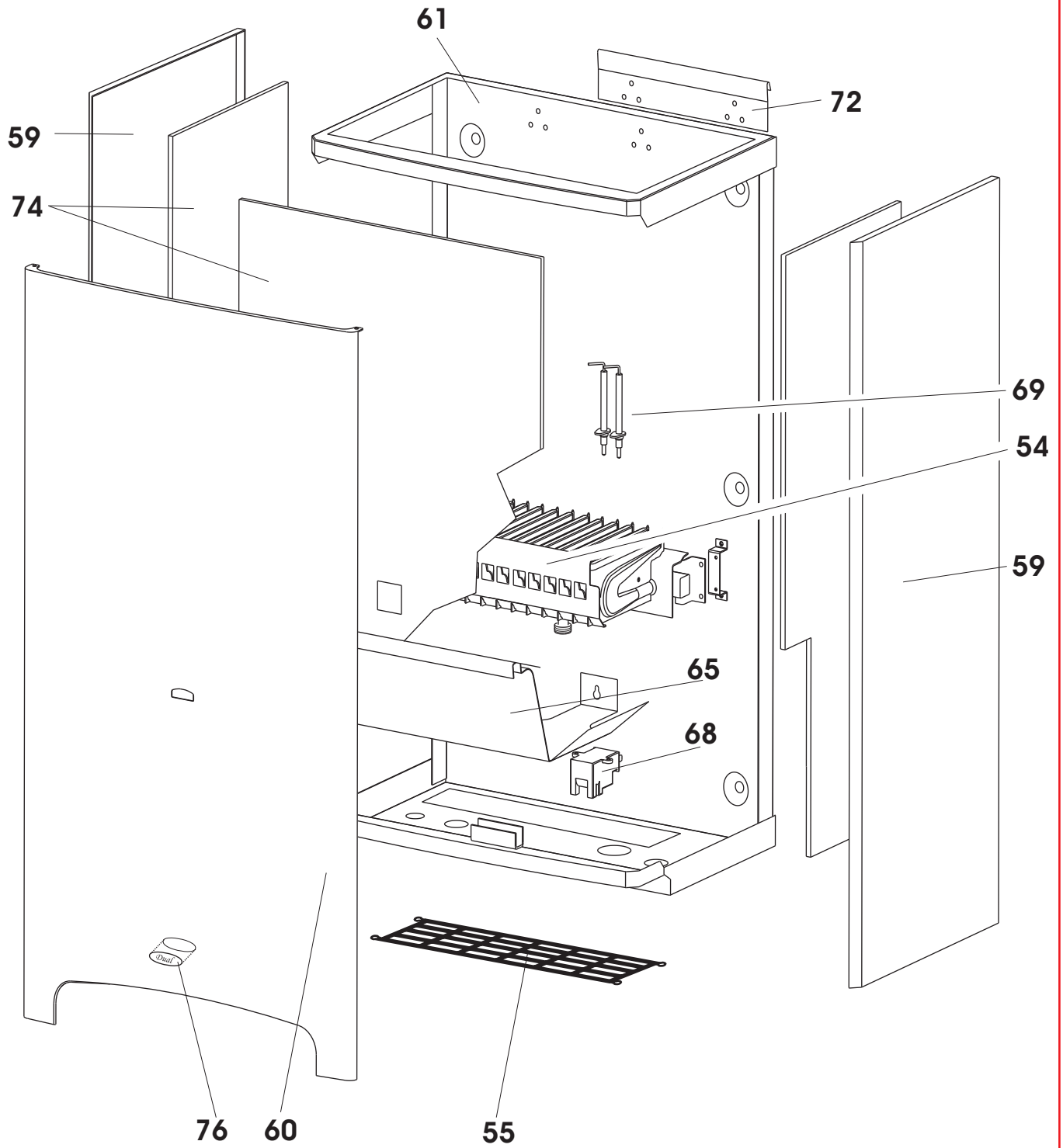


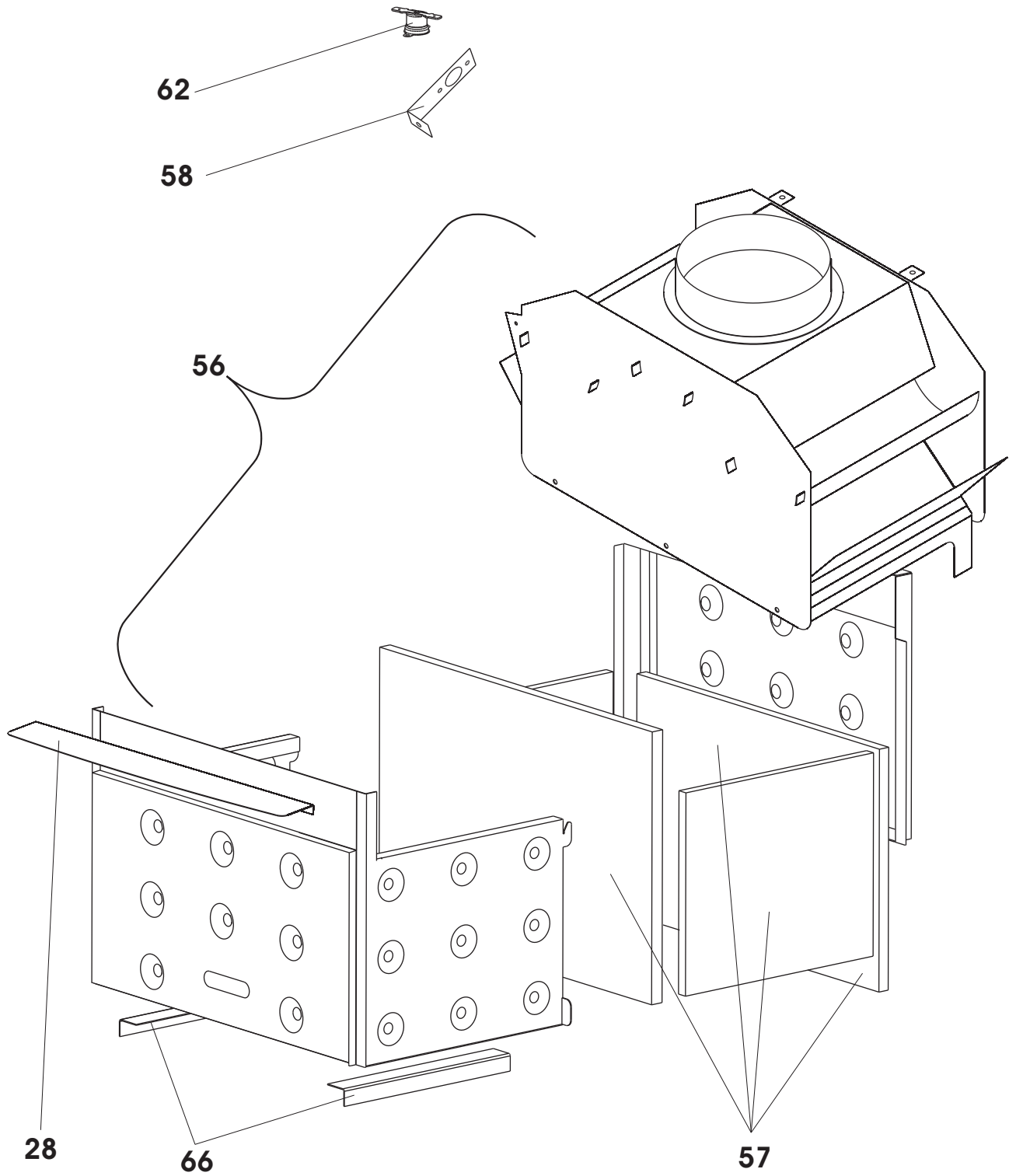
ESPLOSO E LISTA RICAMBI

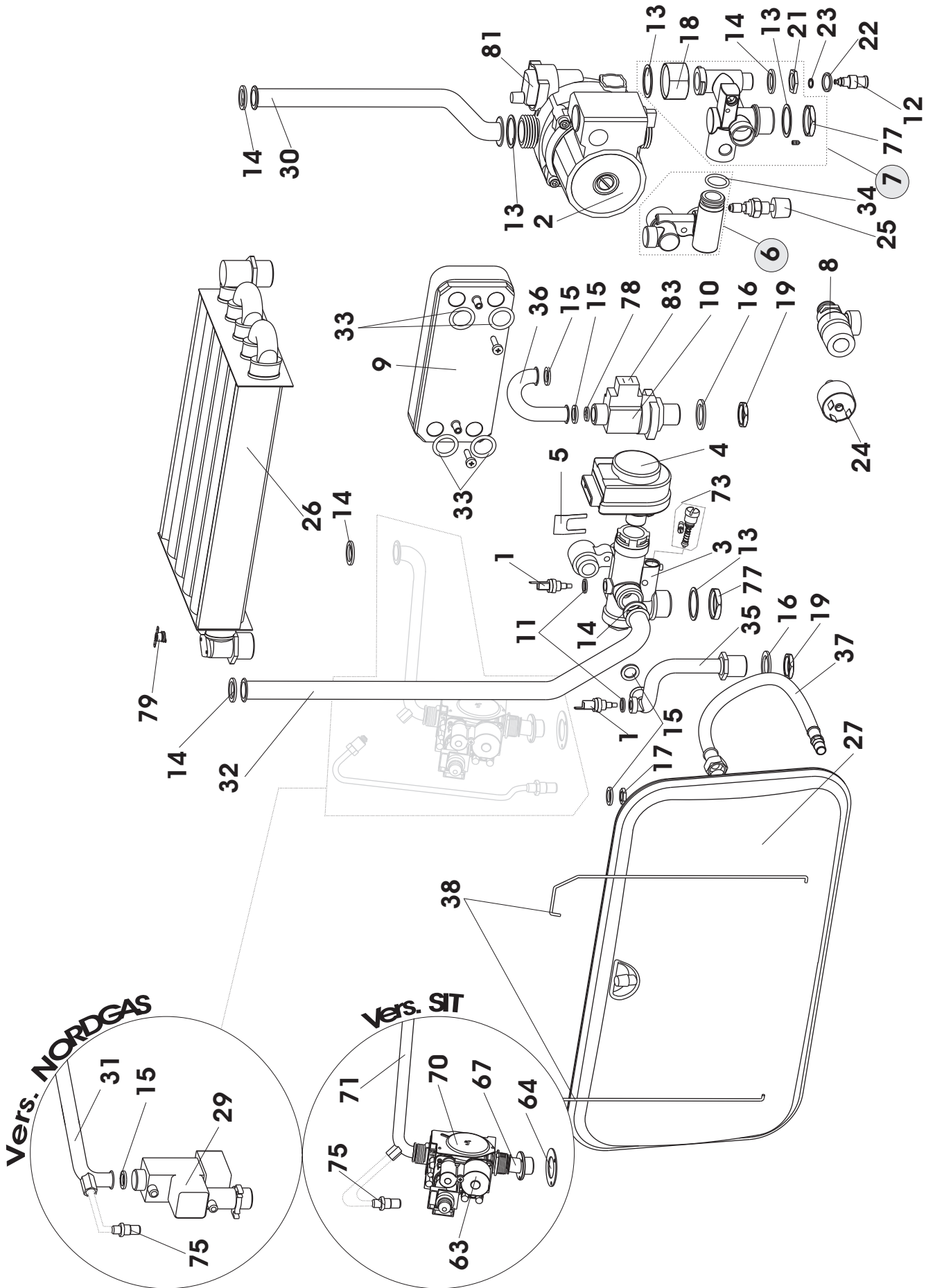
fondital

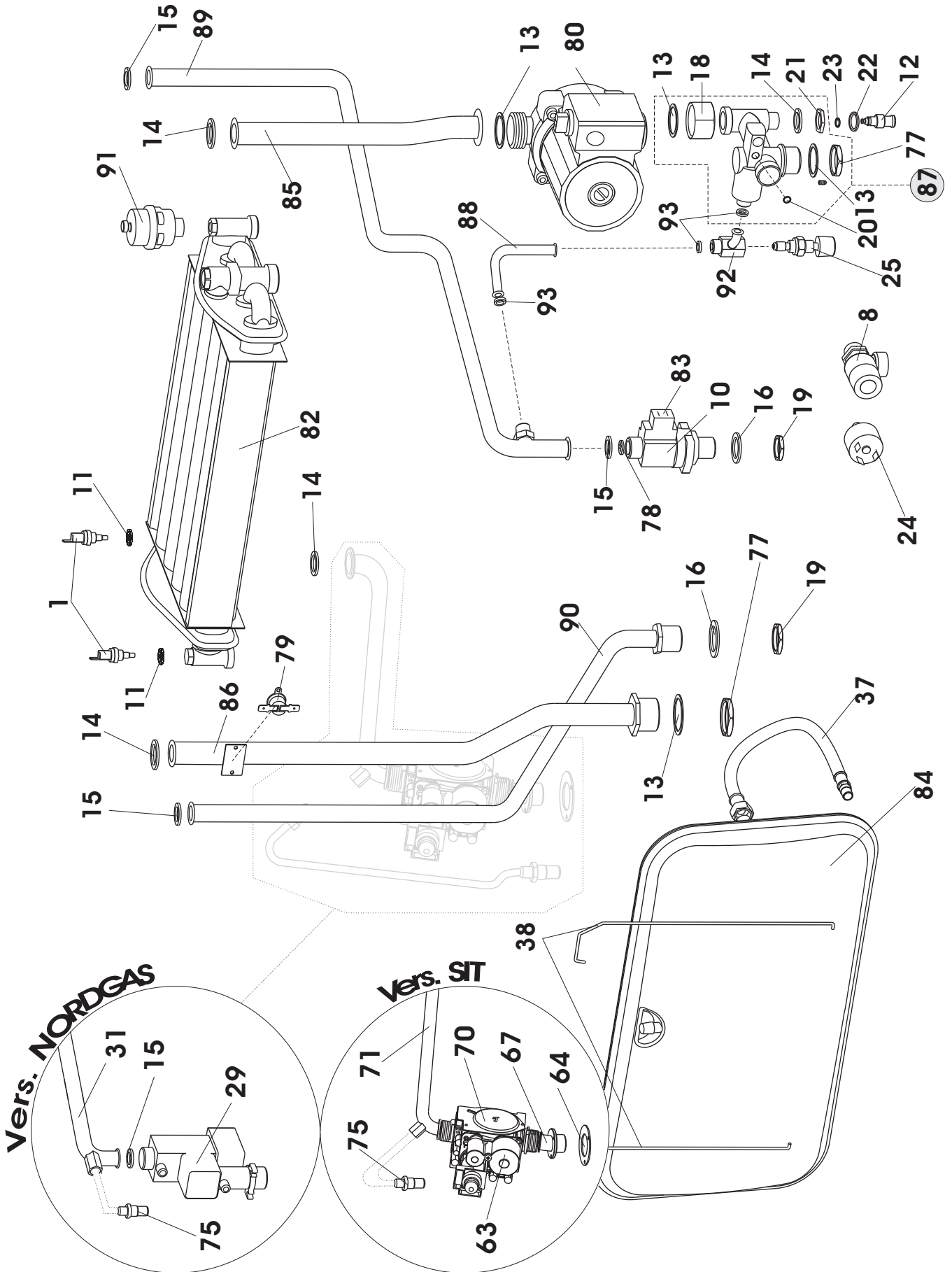
**Tahiti & Flores
DUAL CTN 24**

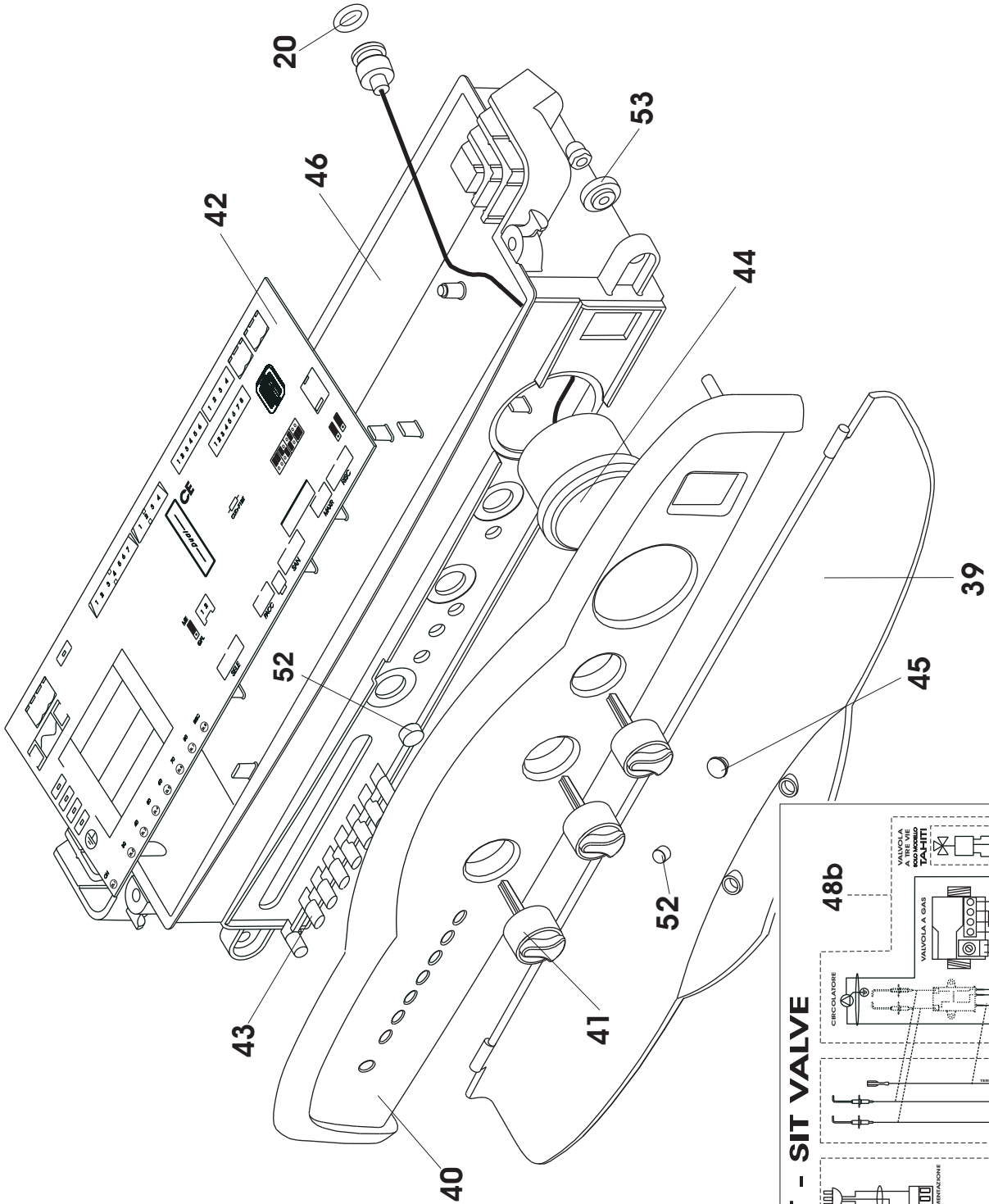




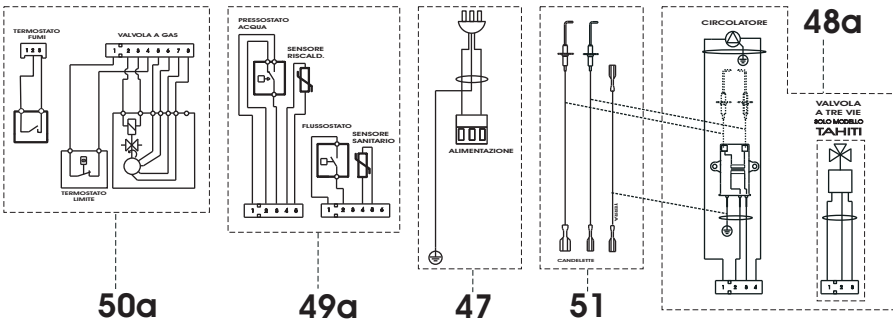








VALVOLA NORDGAS - NORDGAS VALVE



50a

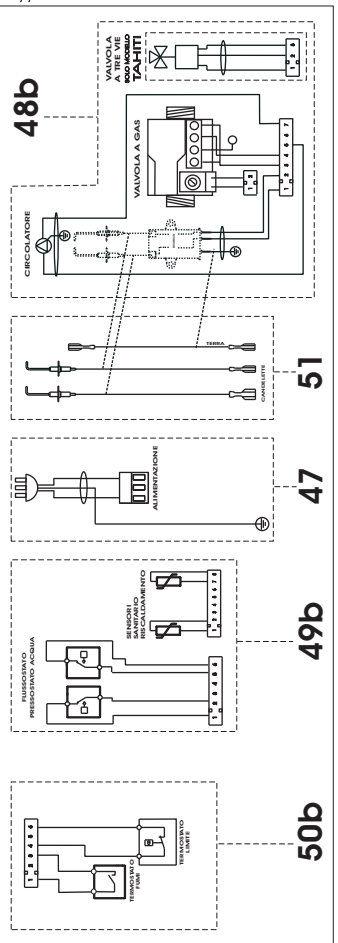
49a

47

51

48a

VALVOLA SIT - SIT VALVE



48b

51

47

49b

50b

Riferimenti esploso Tahiti & Flores Dual CTN 24

Esp	Codice	Pezzi	Descrizione	Description
1	6SONDNTC01	1	Sonda NTC ad immersione 10 kohm b=3435	NTC immersion probe 10 kOhm b=3435
2	6CIRCOLA07	1	Circolatore RSL 15/6-3-KU-CLR-3	Circulating pump RSL 15/6-3-KU-CLR-3
3	6CORVAL01	1	Corpo valvola a 3 vie motorizzata	3-way motorized valve body
4	6PROATT00	1	Programmatore attuatore 1651/2.0.00	Actuator programmer 1651/2.0.00
5	6CLIFMEL00	3	Clip fissaggio motore elettrico	Electric motor fixing clip
6	6GRURIRC00	1	Gruppo ricambio rubinetto di carico	Spare filling tap unit
7	6GRIDRIR00	1	Gruppo idraulico ricambio di ritorno riscaldamento	Hydraulic unit for heating return circuit
8	6VALSIBA07	1	Valvola sicurezza 3 bar innesto rapido	3 bar snap-on safety valve
9	6SCAMPIA01	1	Scambiatore a 14 piastre 24	14-plate heat exchanger
10	6FLUSSOS00	1	Flussostato Bitron	"Bitron" flow control
11	6WRONDAL00	10	Rondella in alluminio per ugello	Aluminium washer for nozzle
12	6RUBISCA01	1	Corpo rubinetto di scarico per caldaia	Boiler drain cock unit
13	6GUARNIZ08	10	Guarnizione 34x27x1	Gasket 34x27x1
14	6GUARNIZ05	10	Guarnizione 24x17	Gasket 24x17
15	6GUARNIZ04	10	Guarnizione 18x12	Gasket 18x12
16	6GUARNIZ07	10	Guarnizione 30x21	Gasket 30x21
17	6GHIERAX00	3	Ghiera M 10x1	Ring nut M 10x1
18	6GIRELLO03	3	Girello G 1" per montaggio su raccordo pompa	1" G pump fitting collar
19	6GHIEROT00	3	Ghiera G ½ pollice	½" G ring nut
20	6ORINMA00	10	O-Ring di tenuta innesto manometro	Pressure gauge O-Ring seal
21	6Y41138700	3	Dado di fissaggio porta-ugello per bruciatore	Burner nozzle securing nut
22	6ORRUBSC00	10	O-Ring di tenuta su rubinetto di scarico	Drain cock O-Ring seal
23	6ORRUBSC01	10	O-Ring di chiusura rubinetto di scarico	Drain tap closing O-ring
24	6PRESSAC00	1	Pressostato acqua	No water pressure switch
25	6RUBICAR04	1	Rubinetto di riempimento Kramer L=50	Kramer L=50 filling tap
26	6SCAMMON05	1	Scambiatore Valmex Monotermico 5 tubi 24	Valmex 5-duct exchanger 24
27	6VASOESP10	1	Vaso d'espansione Zilmex 539 Special 9 di 8 LT	8-litre expansion vessel, Zilmex 539 Special 9
28	6DEFLANT01	1	Deflettore anteriore Dual CTN	Dual CTN front deflector
29	6VALVGAS02	1	Valvola nord gas 4	"Nord Gas 4" gas valve
30	6TUBRIIM00	1	Tubo di ritorno dall'impianto di riscaldamento 24	Return duct from the heating system 24
31	6TUBOGAS01	1	Tubo gas per caldaia murale compatta x Nordgas	Gas duct for wall-hung boiler x Nordgas
32	6TUBMAIM05	1	Tubo di mandata all'impianto di riscaldamento 24	Delivery duct to the heating system 24
33	6ORSCAPI00	10	O-Ring di tenuta su scambiatore a piastre	Plate heat exchanger O-Ring seal
34	6ORRASCP00	10	O-Ring di tenuta su raccordo per scambiatore	Heat exchanger O-Ring seal
35	6TUBUSAC00	1	Tubo uscita acqua calda per circuito sanitario	Hot water output duct for DHW system
36	6TUBINAF01	1	Tubo ingresso acqua fredda con connessione	Cold water input duct with connector
37	6TUBFLEX02	1	Tubo flessibile F 3/8"X M10x1 X 450	Hose pipe F 3/8"X M10x1 X 450
38	6MOLSUV00	2	Molla di supporto vaso d'espansione	Expansion vessel supporting spring
39	6FRONBAS02	1	Frontale basculante per pannello	Panel tilting front
40	6FRONPAN03	1	Pannello porta-strumenti per caldaia murale serigrafato	Serigraphed instrument panel for wall-hung boilers
41	6MANOBIA00	5	Manopola d.18 per pannelli porta-strumenti caldaie	Knob Ø18 for boiler instrument panels
42	6SCHEMOD05	1	Scheda elettronica di modulazione per Tahiti-Flores Dual - NORDGAS	Electronic modulation board for Tahiti-Flores Dual - NORDGAS
	6SCHEMOD07	1	Scheda elettronica di modulazione per Tahiti-Flores Dual - SIT	Electronic modulation board for Tahiti-Flores Dual - SIT
43	6GUIPPCM00	3	Guidaluce per pannello porta-strumenti caldaia	Boiler control panel light guide

44	6MANOMET01	1	Manometro	Pressure gauge
45	6PARASIL00	10	Paracolpi in silicone	Silicone buffer
46	6SCAELPP00	1	Scatola elettronica per pannello caldaia murale	Box containing the wall-hung boiler panel electronic component parts
47	6CAVOALI00	1	Cavo di alimentazione	Supply cable
48a	6CABLMUR09	1	Collegamento pompa,accensione, valvola 3vie Tahiti - NORDGAS	Pump,ignition,3 way valve connection Tahiti - NORDGAS
	6CABLMUR10	1	Collegamento pompa,accensione Flores - NORDGAS	Pump,ignition connection Flores - NORDGAS
48b	6CABLMUR16	1	Collegamento pompa,acc.,valvola gas,valvola 3vie Tahiti - SIT	Pump,ignition,gas valve,3 way valve connection Tahiti - SIT
	6CABLMUR20	1	Collegamento pompa,acc., valvola gas Flores - SIT	Pump,ignition,gas valve connection Flores - SIT
49a	6CABLMUR02	1	Collegamento press.acqua,s.san e risc,fluss. Tahiti - NORDGAS	Water pres,switch,DHW-CH sens,flow control conn. Tahiti - NORDGAS
	6CABLMUR05	1	Collegamento press.acqua,s.san e risc,fluss. Flores - NORDGAS	Water pres,switch,DHW-CH sens,flow control conn. Flores-NORDGAS
49b	6CABLMUR14	1	Collegamento press.acqua,s.san e risc,fluss. Tahiti - SIT	Water pres,switch,DHW-CH sens,flow control conn. Tahiti - SIT
	6CABLMUR19	1	Collegamento press.acqua,s.san e risc,fluss. Flores - SIT	Water pres,switch,DHW-CH sens,flow control conn. Flores-SIT
50a	6CABLMUR11	1	Collegamento term sic,valvola gas,term. fumi Tahiti - NORDGAS	Safety therm,gas valve,flue gas therm,switch conn. Tahiti - NORDGAS
50b	6CABLMUR17	1	Collegamento term sic,ventilatore,term. fumi Tahiti-Flores - SIT	Safety therm,fan,flue gas therm,switch conn. Tahiti-Flores-SIT
51	6CABLMUR12	1	Collegamento elettrodo accensione e rilevazione	Ignition and detection electrode connection
52	6MAGNPER00	1	Magnete permanente coppia	Permanent magnet (pair)
53	6DADOZIG00	10	Dado zigrinato	Knurled nut (10-pc. pack)
54	6BRUMMET01	1	Brucciato completo caldaia murale TN Dual metano 24	Complete methane gas burner for TN Dual 24
	6BRUMGPL01	1	Brucciato completo caldaia murale TN Dual GPL 24	Complete LPG burner TN Dual 24
	0TRASMET04	12	Trasformazione a metano per compatte Dual CTN 24	Methane conversion kit Dual CTN 24 Compact
	0TRASGPL03	12	Trasformazione a GPL per compatte Dual CTN 24	PLG conversion kit Dual CTN 24 Compact
55	6RETEPRO00	1	Rete di protezione per fondelli	Base protection net
56	6CAMCORC01	1	Camera di combustione ricambio compatta TN	Wall-hung boilers TN combustion chamber
57	6SETISRC00	1	Set di isolanti ricambio compatte	Complete set of insulating material for wall-hung boilers
58	6YSTATERO0	1	Staffa per termostato di sicurezza	Bali flue gas thermostat clamp
59	6PANLACM00	1	Pannello laterale caldaia murale	Wall-hung boiler side panel
60	6PANFRM00	1	Pannello anteriore caldaia murale	Wall-hung boiler front panel
61	6FONDMUR01	1	Fondello per caldaia murale compatta completo TN	Wall-hung boilers TN complete base
62	6TERMFUM01	3	Termostato fumi 65°	Thermostat 65°C
63	6YBOBINA00	1	Bobina per valvola Sit 840-845-848	Sit gas valve 840-845-848 coil
64	6GUAVAGA01	1	Guarnizione per valvola gas	Gas valve gasket
65	6LAMIAANT00	1	Lamiera anti-irraggiamento per caldaia murale	Anti-radiation plate for wall-hung boilers
66	6DEFCAAP00	2	Deflettore	Deflector
67	6CURFIVG00	1	Curvetta di fissaggio per valvola SIT	Sit gas valve mounting tubo
68	6YTRAACC00	1	Trasformazione d'accensione	Ignition transformer
69	6CANDELA00	3	Candeletta d'accensione compatta Dual	Spark plug for Dual
70	6VALVGAS03	1	Valvola gas SIT SIGMA 845	Gas Valve SIT SIGMA 845
71	6TUBOGAS07	1	Tubo gas per caldaia murale compatta	Gas duct for wall-hung boiler
	6TUBOGAS03	1	Tubo gas per caldaia murale compatta vecchia versione	Gas duct for wall-hung boiler old version
72	6STASOST01	1	Staffa di sostegno a muro per caldaia murale	Wall bracket for wall-hung boilers
73	6BYPRIDU00	1	By-Pass ricambio Dual	Spare by-pass pipe for Dual
74	6ISOLRIC00	1	Isolamento completo di ricambio Dual 24	Complete insulation for mod. Dual 24
75	6Y41279600	3	Presa di pressione G1/8	Gas pressure tube
76	6ETICRES00	5	Etichetta resinata adesiva logo Fondital	Adhesive label with Fondital logo
	6ETICRES01	5	Etichetta resinata adesiva logo Nova Florida	Adhesive label with Nova Florida logo
77	6GHIEROT01	3	Ghiera G3/4 Pol	Ring nut G3/4"
78	6REGOFU00	5	Regolatore di flusso 12 l/minuto	Flow regulator, 12 l/min

79	6YTERSIC00	3	Termostato Di Sicurezza 105°	Safety thermostat 105° C
80	6CIRCOLA08	1	Circolatore RS15/5-3 - Ku - Clr - 3	Circulating pump RS15/5-3 - Ku - Clr - 3
81	6DEGASAT00	1	Degasatore per caldaie murali	Degasser for wall-hung boilers
82	6SCAMBIM02	1	Scambiatore Valmex Bitermico 5 tubi	Valmex 5-duct bi-thermal exchanger
83	6RELREFL00	1	Relè Reed per flussostato Bitron	Reed relay for "Bitron" flow control
84	6VASOESP01	1	Vaso d'espansione ZILMET 539 di 5 litri	5-litre ZILMET 539 expansion vessel
85	6TUBRIIM01	1	Tubo di ritorno dall'impianto di riscaldamento	Return duct from the heating system
86	6TUBMAIM06	1	Tubo mandata all'impianto di riscaldamento	Delivery duct to the heating system
87	6GRUIDRB00	1	Gruppo idraulico ricambio bitermica	Bi-thermal boiler hydraulic unit
88	6TUBRUCA00	1	Tubetto di collegamento rubinetto di carico	Filling tap pipe
89	6TUBACFR00	1	Tubo acqua fredda impianto sanitario	DHW system cold water duct
90	6TUBACCA01	1	Tubo acqua calda impianto sanitario	DHW system hot water duct
	6TUBACCA00	1	Tubo acqua calda impianto sanitario x Nordgas	DHW system hot water duct x Nordgas
91	6VALSFAU01	1	Valvola sfiato automatica	Automatic relief valve
92	6RACRUCA00	1	Raccordo per rubinetto di carico	Filling tap connector
93	6GUARNIZ02	10	Guarnizione 11x5	Gasket 11x5

