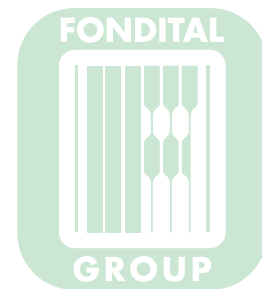


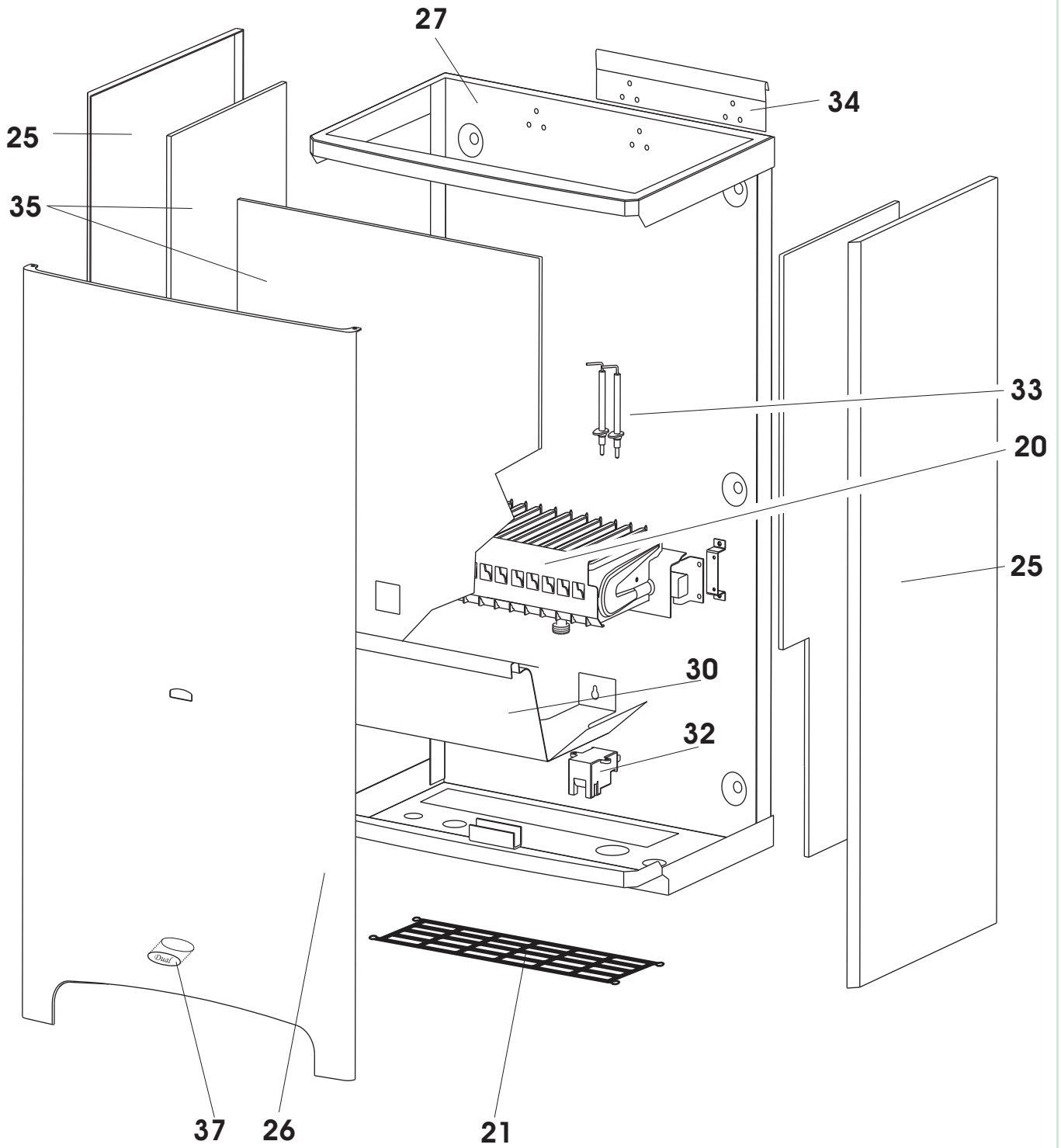
ESPLOSO E LISTA RICAMBI

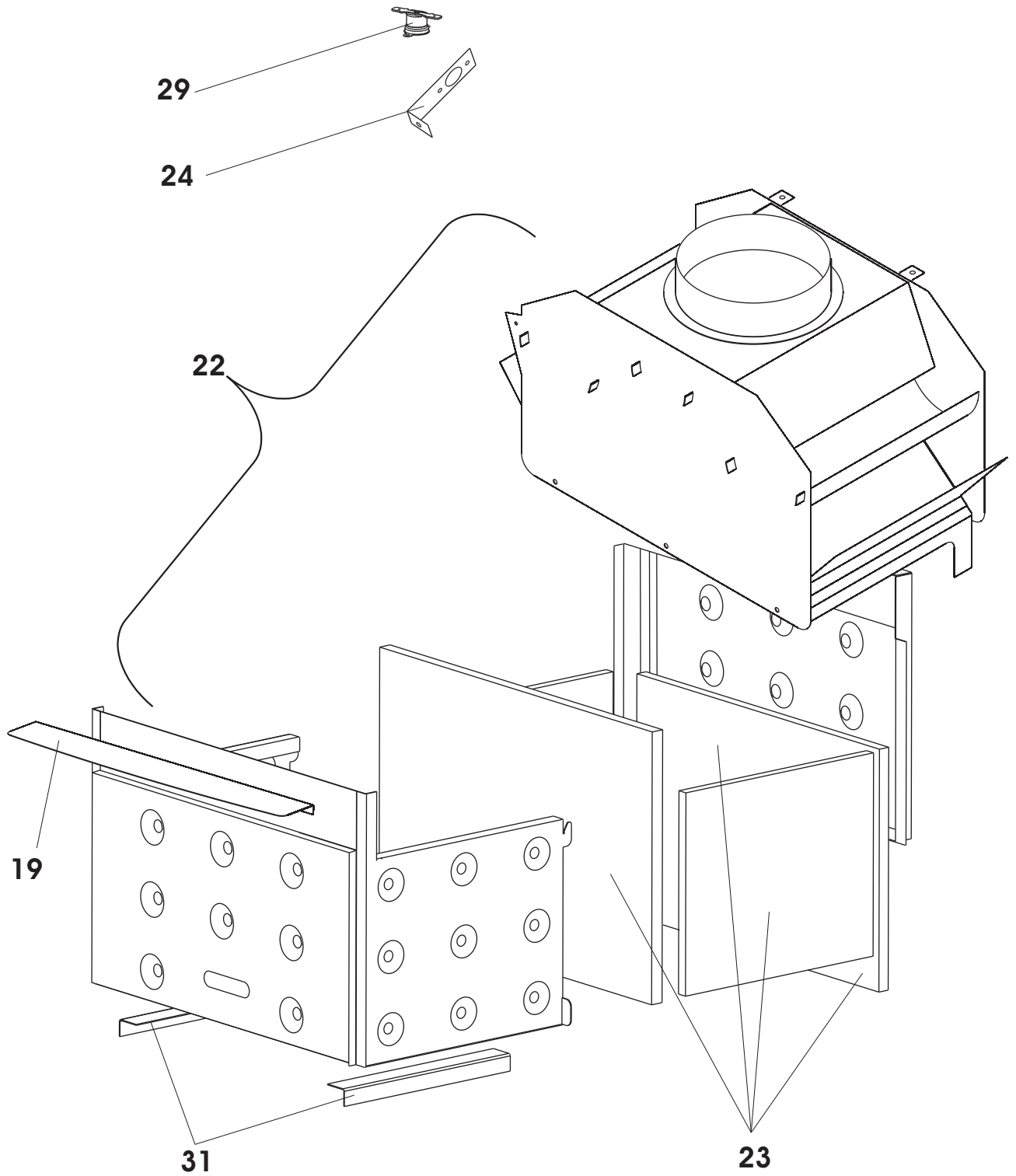


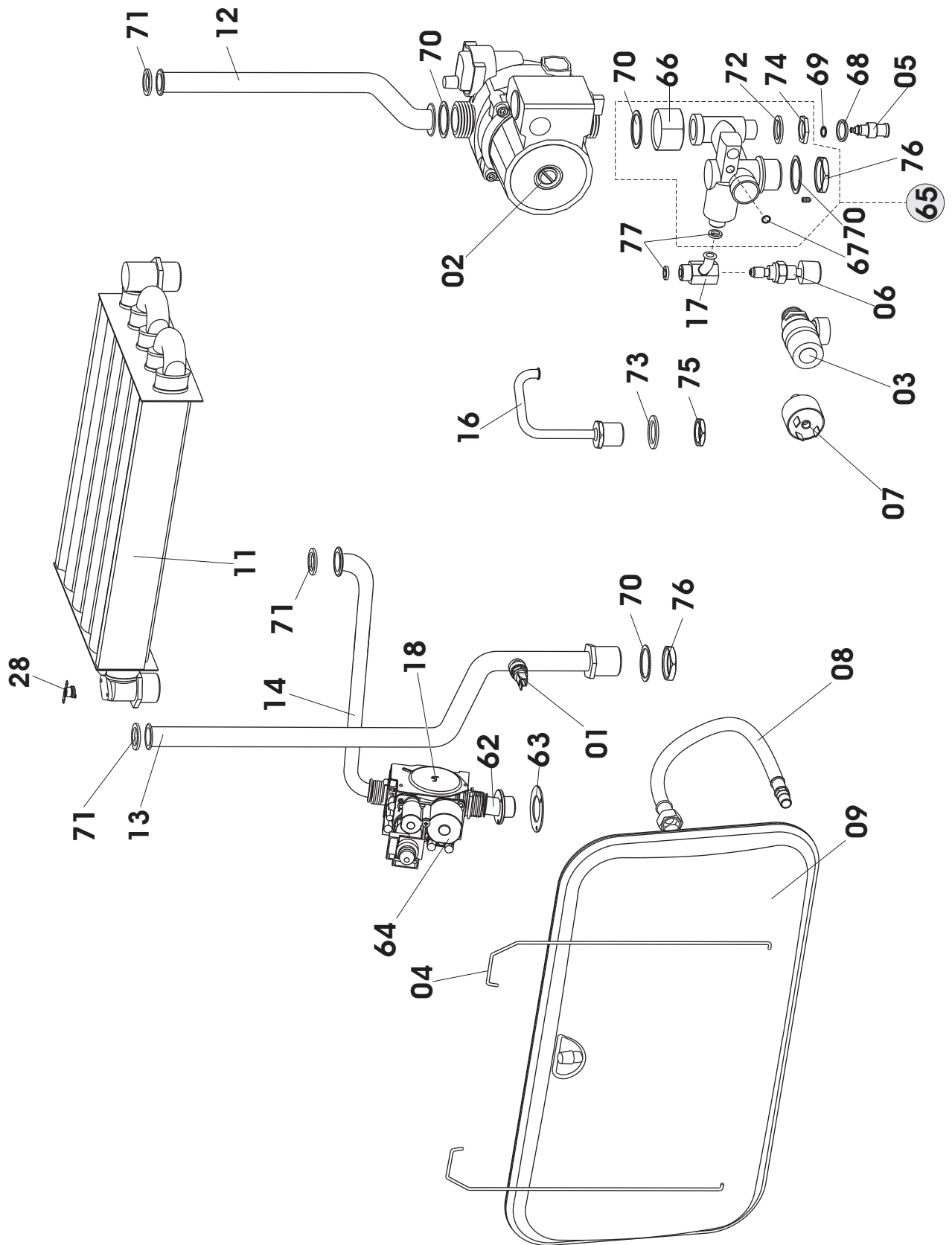
Tahiti DUAL RTN 24

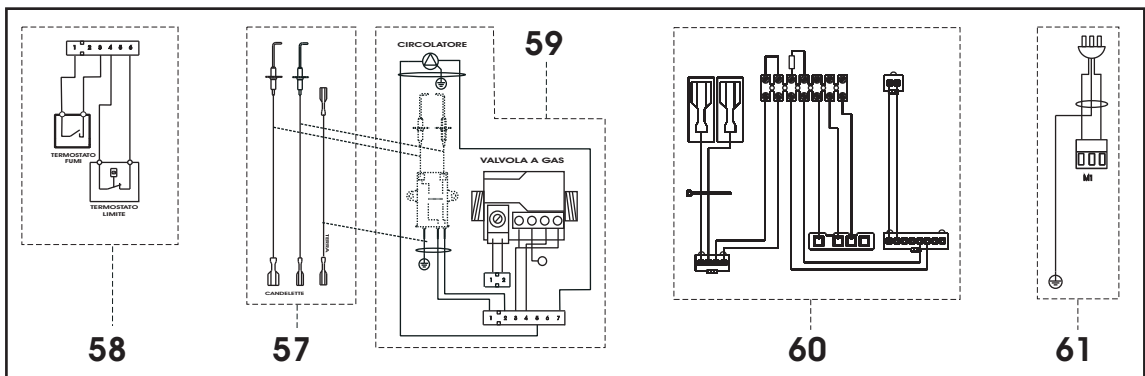
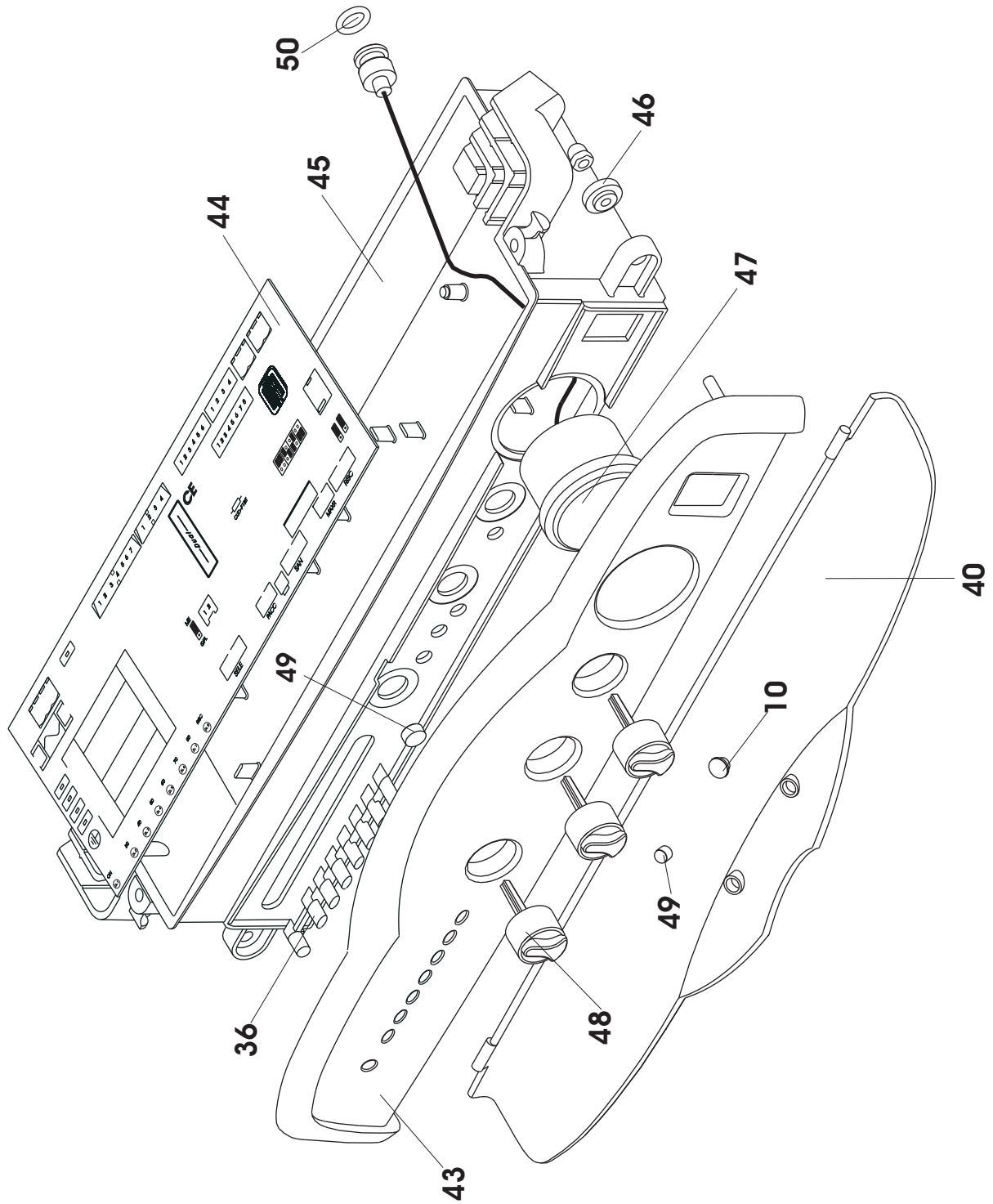


Pictor DUAL RTN 24









Riferimenti esploso Tahiti-Pictor Dual RTN 24

Esp	Codice	Pezzi	Descrizione	Description
1	6SONDNTC01	3	Sonda NTC ad immersione 10 kohm b=3435	NTC immersion probe 10 kOhm b=3435
2	6CIRCOLA07	1	Circolatore RSL 15/6-3-KU-CLR-3	Circulating pump RSL 15/6-3-KU-CLR-3
3	6VALSIBA07	1	Valvola sicurezza 3 bar innesto rapido	3 bar snap-on safety valve
4	6MOLSUV00	2	Molla di supporto vaso d'espansione	Expansion vessel supporting spring
5	6RUBISCA01	1	Corpo rubinetto di scarico per caldaia	Boiler drain cock unit
6	6RUBICAR04	1	Rubinetto di riempimento Kramer L=50	Kramer L=50 filling tap
7	6PRESSAC00	1	Pressostato acqua	No water pressure switch
8	6TUBFLEX02	1	Tubo flessibile F 3/8"X M10x1 X 450	Hose pipe F 3/8"X M10x1 X 450
9	6VASOESP10	1	Vaso d'espansione Zilmet 539 Special 9 di 8 LT	8-litre expansion vessel, Zilmet 539 Special 9
10	6PARASIL00	10	Paracolpi in silicone	Silicone buffer
11	6SCAMMON05	1	Scambiatore Valmex Monotermico 5 tubi 24	Valmex 5-duct exchanger 24
12	6TUBRIIM00	1	Tubo di ritorno dall'impianto di riscaldamento 24	Return duct from the heating system 24
13	6TUBMAIM03	1	Tubo di mandata all'impianto di riscaldamento 24	Delivery duct to the heating system 24
14	6TUBOGAS07	1	Tubo gas	Gas duct
16	6TUBRUCA01	1	Tubetto di collegamento rubinetto di carico	Filling tap pipe
17	6RACRUCA00	1	Raccordo per rubinetto di carico	Filling tap connector
18	6VALVGAS03	1	Valvola gas SIT SIGMA 845	Gas Valve SIT SIGMA 845
19	6DEFLANT01	1	Deflettore anteriore Dual CTN	Dual CTN front deflector
20	6BRUMMET01	1	Brucciatore completo caldaia murale TN Dual metano 24	Complete methane gas burner for TN Dual 24
	6BRUMGPL01	1	Brucciatore completo caldaia murale TN Dual GPL 24	Complete LPG burner TN Dual 24
	0TRASMET04	12	Trasformazione a metano per compatte Dual TN 24	Methane conversion kit Dual TN 24 Compact
	0TRASGPL03	12	Trasformazione a GPL per compatte Dual TN 24	PLG conversion kit Dual TN 24 Compact
21	6RETEPRO00	1	Rete di protezione per fondelli	Base protection net
22	6CAMCORC01	1	Camera di combustione ricambio compatta TN	Wall-hung boilers TN combustion chamber
23	6SETISRC00	1	Set di isolanti ricambio compatte	Complete set of insulating material for wall-hung boilers
24	6YSTATER00	1	Staffa per termostato di sicurezza	Bali flue gas thermostat clamp
25	6PANLACM00	1	Pannello laterale caldaia murale	Wall-hung boiler side panel
26	6PANFRM00	1	Pannello anteriore caldaia murale	Wall-hung boiler front panel
27	6FONDMUR01	1	Fondello per caldaia murale compatta completo TN	Wall-hung boilers TN complete base
28	6YTERSIC00	3	Termostato Di Sicurezza 105°	Safety thermostat 105° C
29	6TERMFUM01	3	Termostato fumi 65°	Thermostat 65°C
30	6LAMIAANT00	1	Lamiera anti-irraggiamento per caldaia murale	Anti-radiation plate for wall-hung boilers
31	6DEFCAAP00	2	Deflettore	Deflector
32	6YTRAACC00	1	Trasformazione d'accensione	Ignition transformer
33	6CANDELA00	3	Candeletta d'accensione compatta Dual	Spark plug for Dual
34	6STASOST02	1	Staffa di sostegno a muro per caldaia murale	Wall bracket for wall-hung boilers
35	6ISOLRIC00	1	Isolamento completo di ricambio Dual 24	Complete insulation for mod. Dual 24
36	6GUIPPCM00	3	Guidaluce per pannello porta-strumenti caldaia	Boiler control panel light guide
37	6ETICRES00	5	Etichetta resinata adesiva logo Fondital	Adhesive label with Fondital logo
	6ETICRES01	5	Etichetta resinata adesiva logo Nova Florida	Adhesive label with Nova Florida logo

40	6FRONBAS02	1	Frontale basculante per pannello	Panel tilting front
43	6FRONPAN03	1	Pannello porta-strumenti per caldaia murale serigrafato	Serigraphed instrument panel for wall-hung boilers
44	6SCHEMOD07	1	Scheda elettronica di modulazione	Electronic modulation board
45	6SCAELPP00	1	Scatola elettronica per pannello caldaia murale	Box containing the wall-hung boiler panel electronic component parts
46	6DADOZIG00	10	Dado zigrinato	Knurled nut
47	6MANOMET01	1	Manometro	Pressure gauge
48	6MANOBIA00	5	Manopola d.18 per pannelli porta-strumenti caldaie	Knob Ø18 for boiler instrument panels
49	6MAGNPER00	1	Magnete permanente coppia	Permanent magnet (pair)
50	6ORINMA00	10	O-Ring di tenuta innesto manometro	Pressure gauge O-Ring seal
57	6CABLMUR12	1	Collegamento elettrodo accensione e rilevazione	Ignition and detection electrode connection
58	6CABLMUR17	1	Collegamento term sic, ventilatore, term. Fumi	Safety therm, fan, flue gas therm, switch connection
59	6CABLMUR20	1	Collegamento pompa, acc., valvola gas	Pump, ignition, gas valve connection
60	6CABLMUR21	1	Collegamento 21 caldaia murale	Wall-hung boilers 21 connection
61	6CAVOALI00	1	Cavo di alimentazione	Supply cable
62	6CURFIVG00	1	Curvetta di fissaggio valvola a gas Sit	Sit gas valve mounting tubo
63	6GUAVAGA01	1	Guarnizione per valvola gas	Gas valve gasket
64	6YBOBINA00	1	Bobina per valvola Sit 840-845-848	Sit gas valve 840-845-848 coil
65	6GRUIDRB00	1	Gruppo idraulico ricambio bitermica	Bi-thermal boiler hydraulic unit
66	6GIRELLO03	3	Girello G 1" per montaggio su raccordo pompa	1" G pump fitting collar
67	6ORINMA00	10	O-Ring di tenuta innesto manometro	Pressure gauge O-Ring seal
68	6ORRUBSC00	10	O-Ring di tenuta su rubinetto di scarico	Drain cock O-Ring seal
69	6ORRUBSC01	10	O-Ring di chiusura rubinetto di scarico	Drain tap closing O-ring
70	6GUARNIZ26	10	Guarnizione 37X26,5X1,5	Gasket 37X26,5X1,5
71	6GUARNIZ05	10	Guarnizione 24x17	Gasket 24x17
72	6GUARNIZ27	10	Guarnizione 27X17X1,5	Gasket 27X17X1,5
73	6GUARNIZ25	10	Guarnizione 33X21X1,5	Gasket 33X21X1,5
74	6Y41138700	3	Dado di fissaggio porta-ugello per bruciatore	Burner nozzle securing nut
75	6GHIEROT00	3	Ghiera G ½ pollice	½" G ring nut
76	6GHIEROT01	3	Ghiera G3/4 Pol	Ring nut G3/4"
77	6GUARNIZ02	10	Guarnizione 11x5	Gasket 11x5

