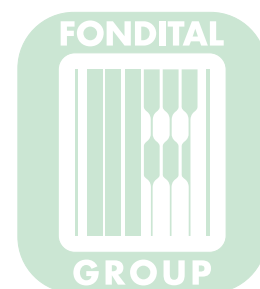


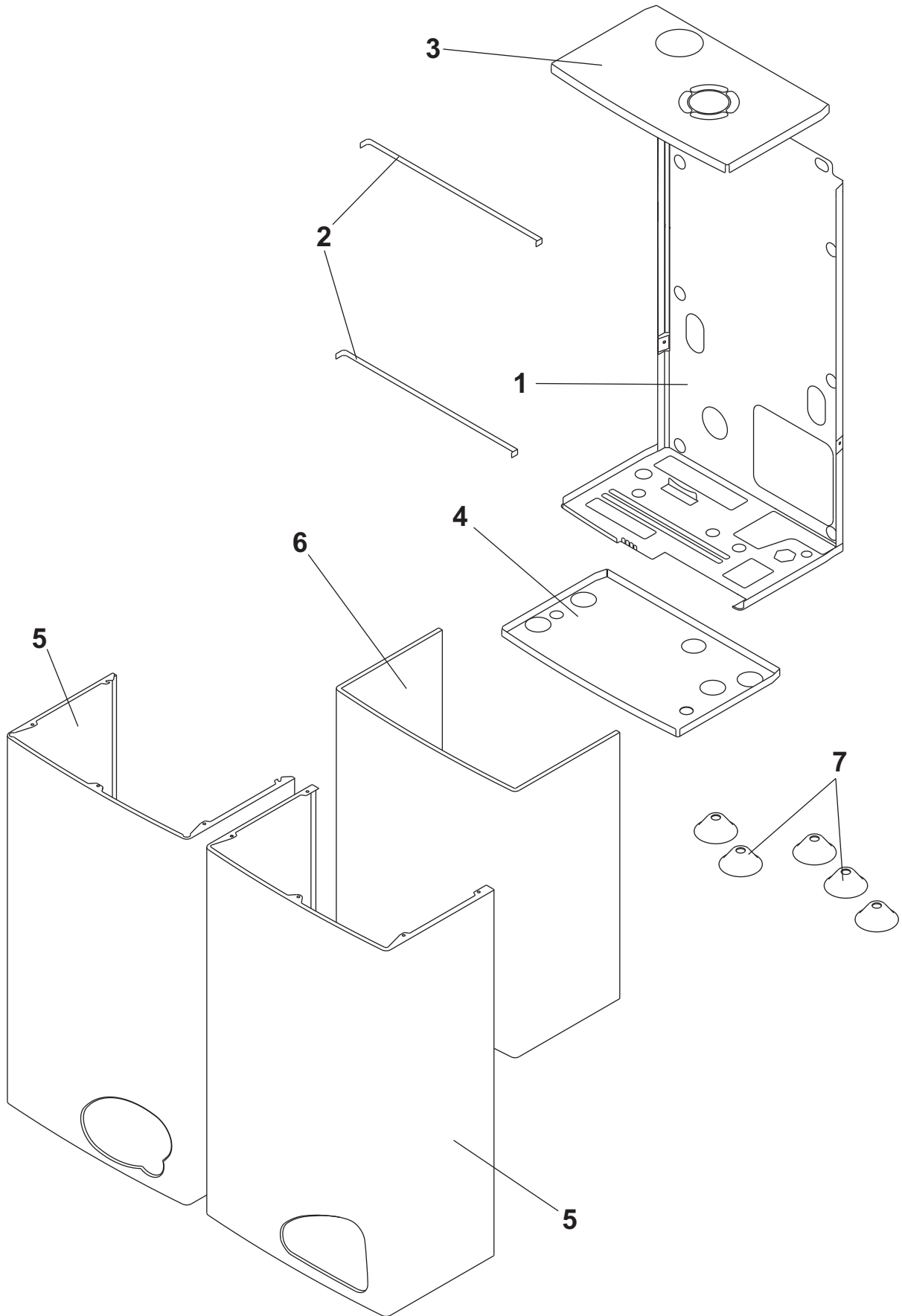
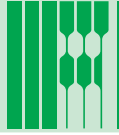
# ESPLOSO E LISTA RICAMBI SPARE PARTS LIST

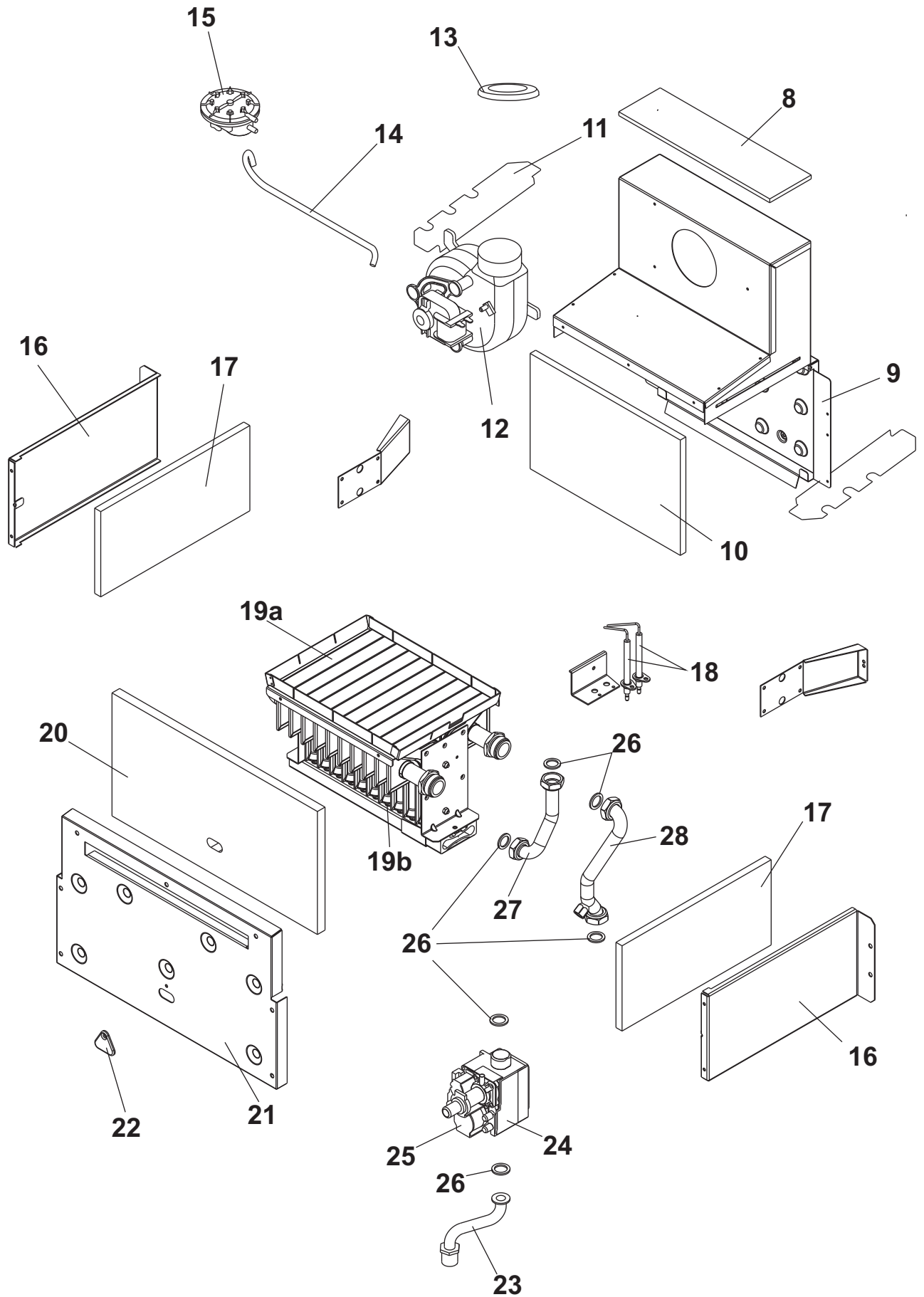
# PANAREA ECO COMPACT CTFS 24 LOW NOx

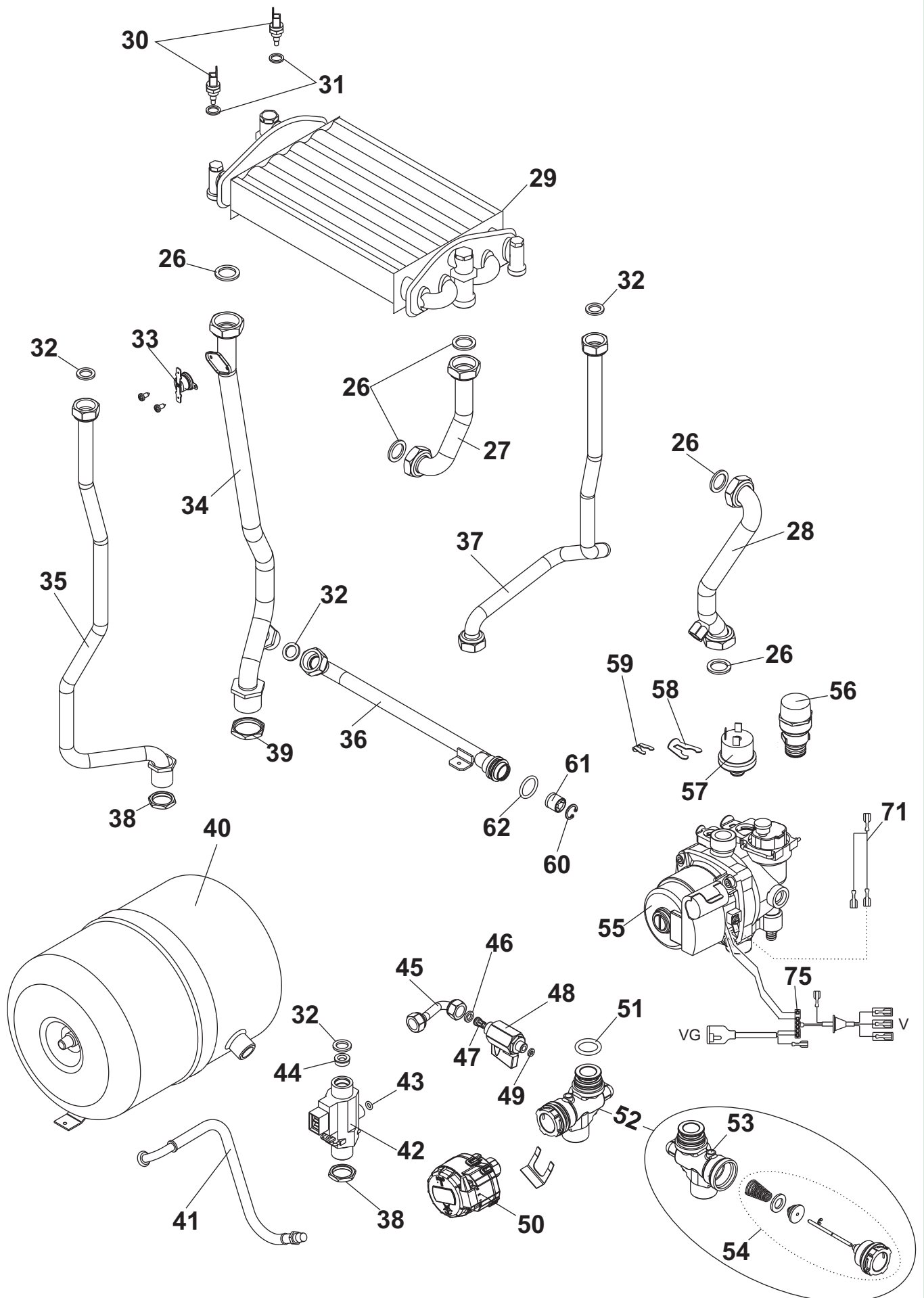


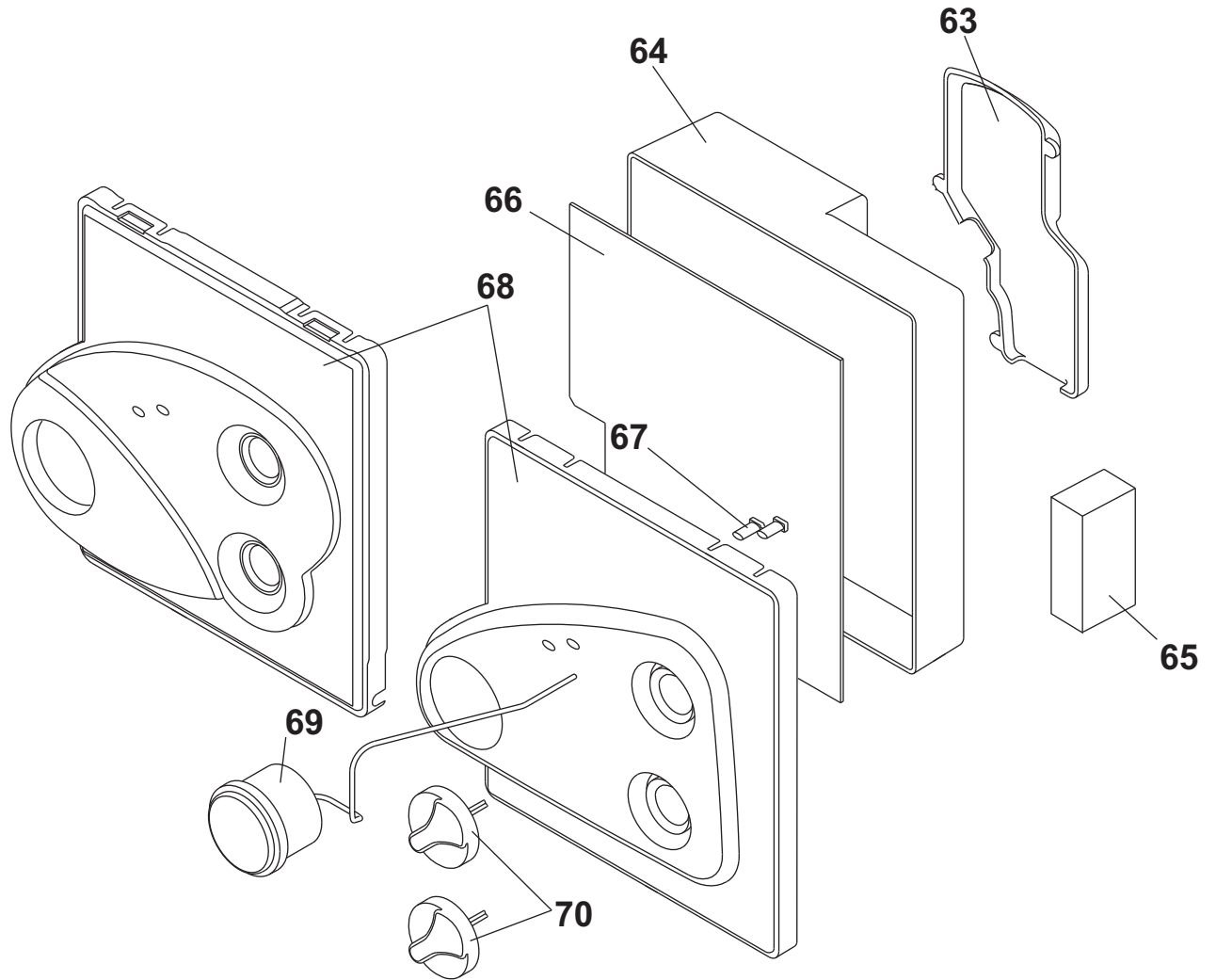
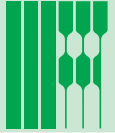
# VELA ECO COMPACT CTFS 24 LOW NOx













## PANAREA - VELA ECO COMPACT CTFS 24 LOW NOx

Esp	Codice	Pz	Descrizione	Description
1	6FONDMUR07	1	Fondello	Base
2	6ISOLTEN00	1	Isolamento Adesivo	Adhesive Insulation
3	6TETCACO00	1	Tetto Per Camera Di Combustione CTFS	CTFS Combustion Chamber Cover
4	6FONCACO00	1	Fondo Per Camera Di Combustione	Combustion Chamber Base
5	6MANTELL00	1	Mantello Caldaia Compatta Fondital	Complete Shell Fondital
	6MANTELL01	1	Mantello Caldaia Compatta Nova Florida	Complete Shell Nova Florida
6	6ISOLMAN00	1	Isolamento Per Mantello Caldaia CTFS	CTFS Complete Shell Insulation
7	6GUARSIL05	1	Guarnizione In Silicone	Silicone Gasket
8	6ISOLCAP00	1	Isolamento Cappa Fumi	Flue Gas Hood Insulation
9	6FONCAFU02	1	Fondo Cappa Fumi	Flue Gas Hood Base
10	6ISOLFON01	1	Isolamento Fondo Cappa Fumi	Flue Gas Hood Base Insulation
11	6ALETTCA01	1	Aletta Laterale Camera Di Copmbustione	Lateral Fin Flue Gas Hood
12	6VENTILA13	1	Ventilatore Fumi	Fan
	6DIAFSCA11	3	Diaframma Scarico Fumi 41 mm	Flue Gas Discharge Diaphragm Ø 41
	6DIAFSCA12	3	Diaframma Scarico Fumi 39 mm	Flue Gas Discharge Diaphragm Ø 39
13	6DIAFSCA13	3	Diaframma Scarico Fumi 44 mm	Flue Gas Discharge Diaphragm Ø 44
	6DIAFSCA14	3	Diaframma Scarico Fumi 47 mm	Flue Gas Discharge Diaphragm Ø 47
	6DIAFSCA15	3	Diaframma Scarico Fumi 51 mm	Flue Gas Discharge Diaphragm Ø 51
14	6YTUBCON02	3 m	Tubo Silicone	Silicone Pipe
15	6PRESSOS03	1	Pressostato Aria Orizzontale	Pressure Switch
16	6FIACAFU05	1	Fianco Reversibile Cappa Fumi	Flue Gas Hood Side Panel
17	6ISOLLAT08	1	Isolamento Laterale Cappa Fumi	Flue Gas Hood Lateral Insulation
18	6CANDELA01	1	Elettrodo Di Massa	Ground Plug
	6CANDELA04	1	Elettrodo Di Accensione e Massa	Spark and Ground Plug
19a	6BRUMMET12	1	Brucciatoe Metano Basso NOx	Low NOx Methane Burner
	6BRUMGPL12	1	Brucciatoe GPL Basso NOx	Low NOx L.P.G. Burner
19b	0TRASMET10	1	Trasf. Metano Basso NOx	Methane Conversion Kit Low Nox
	0TRASGPL12	1	Trasf. GPL Basso NOx	P.L.G. Conversion Kit Low Nox
20	6ISOLFRO02	1	Isolamento Frontale Cappa Fumi	Flue Gas Hood Frontal Insulation
21	6FRONCAP02	1	Pannello Frontale Cappa Fumi	Flue Gas Hood Frontal Panel
22	6PIACHIO00	1	Occhiello Bruciatore	Burner Door
23	6TUBOGAS15	1	Tubo Del Gas	Gas Tube
24	6VALVGAS06	1	Valvola Gas Siemens VGU 56	Siemens VGU 56 Gas Valve
	6VALVGAS04	1	Valvola Gas SIT 845	SIT 845 Gas Valve
25	6YBOBINA00	1	Bobina per valvola SIT 845	SIT 845 Gas Valve Coil
26	6GROMNIA02	10	Guarnizione 3/4" Omnia Tesnit	3/4" Omnia Tesnit Gasket
27	6TUBRITB01	1	Tubo ritorno in uscita dal bruciatore	Return pipe from the burner
28	6TUBRITB00	1	Tubo ritorno in entrata dal bruciatore	Return pipe to the burner
29	6SCAMBIM04	1	Scambiatore Bitermico	Bi-Thermal Exchanger
30	6SONDNTC01	3	Sonda Ntc Ad Immersione	Ntc Immersion Probe
31	6WRONDAL00	10	Rondella In Alluminio	Aluminium Washer
32	6GROMNIA02	10	Guarnizione 1/2" Omnia Tesnit	1/2" Omnia Tesnit Gasket
33	6YTERSIC00	3	Termostato Di Sicurezza 105°C	105 °C Safety Thermostat
34	6TUBMARI05	1	Tubo Mandata Riscaldamento	Delivery Tube To The Heating System
35	6TUBACCA05	1	Tubo Acqua Calda Sanitaria	Dhw System Hot Water Tube
36	6TUBOBYP03	1	Tubo per by-pass	By-pass tube
37	6TUBACFR12	1	Tubo acqua fredda	Dhw System Cold Water Tube
38	6GHIEROT00	3	Ghiera G1/2	1/2g Ring Nut
39	6GHIEROT01	3	Ghiera G3/4	3/4g Ring Nut
40	6VASOESP20	1	Vaso D'espansione 6 Litri	6 Litre Expansion Tank
41	6TUBFLEX10	1	Tubo Flessibile	Flexible Tube
42	6FLUSSOS02	1	Flussostato	Flow Control
43	6ORCAFLU00	10	O-Ring Per Flussostato	Flow-Control O-Ring
44	6REGOFLU05	3	Regolatore Di Flusso 10 Lt/Min	Flow Regulator 10 Litres/Min
45	6TUBCORU00	1	Tubo collegamento rubinetto di carico	Filling tap connection pipe
46	6GROMNIA00	10	Guarnizione 1/4" Omnia Tesnit	1/4" Omnia Tesnit Gasket
47	6VALRITE04	1	Valvola di ritegno	Check valve
48	6RUBICAR09	1	Rubinetto di carico M10x1/4	Cock M10x1/4
49	6GROMNIA05	10	Guarnizione 1/8" Omnia Tesnit	1/8" Omnia Tesnit Gasket
50	6ATTCOMP00	1	Attuatore per valvola a due vie	Two way valve actuator
51	6ORSCAPI01	10	O-ring 3,53 X 18,64	3,53 X 18,64 O-ring
52	6CORPVAL04	1	Kit corpo valvola due vie	Two-way valve unit kit
53	6CORTREV04	1	Corpo valvola due vie	Two-way valve unit
54	6OTTUPIA01	1	Otturatore valvola a due vie	Two-way valve plate
55	6CIRCOLA20	1	Circolatore Intmsl12 Premium	Intmsl12 Premium Circulating
56	6VALSIBA09	1	Valvola Di Sicurezza 3 Bar	3 Bar safety valve
57	6PRESSAC01	1	Pressostato Acqua	No Water Pressure Switch
58	6CLIPCIR00	3	Clip Grande Attacco Rapido X Circolatore	Circulating Pump Push-In Fitting Big Clip
59	6CLIPCIR01	3	Clip Piccola Attacco Rapido X Circolatore	Circulating Pump Push-In Fitting Little Clip
60	6ANELLOX02	10	Anello elastico foro din 472-15	Din 472-15 Circlip
61	6VALVBYP02	1	Valvola by-pass	By-pass valve
62	6ORRASCP00	10	O-ring raccordo	O-ring



63	6PIASBLO00	1	Piastra Bloccaggio Cavi	Cable Locking Plate
64	6SCAQUEL00	1	Scatola Quadro Elettrico	Box For Electronic Component Parts
65	6PARACOL02	1	Paracolpi	Distance block
66	6SCHEMOD23	1	Scheda modulazione caldaia basso Nox	Low NOx Modulation Board
67	6GUIPPCM03	3	Guidaluce Compatta	Control panel light guide
68	6FRONPAN24	1	Pannello Portastrumenti Fondital	Control Panel Fondital
	6FRONPAN25	1	Pannello Portastrumenti Nova Florida	Control Panel Nova Florida
69	6MANOMET04	1	Manometro	Pressure Gauge
70	6MANOPOT01	5	Manopola D35 Fondital	Fondital D35 Knob
	6MANOPOT02	5	Manopola D35 Nova Florida	Nova Florida D35 Knob
71	6CABCOMP10	1	Cablaggio Di Terra	Ground Connection
72	6CABCOMP30	1	Cablaggio Modulatore Sonde FL- PV TFS	TFS Connection (Modulator-Probe-FL-PV-TL)
73	6CABCOMP12	1	Cablaggio Candeletta Di Terra	Ground Plug Connection
74	6CABCOMP11	1	Cablaggio Per Candeletta Acc-Rilevazione	Connection Spark Plug
75	6CABCOMP09	1	Cablaggio Ventilatore-V. Gas-Pompa TFS	TFS Connection (Pump -Gas Valve-Fun)
76	6CABCOMP05	1	Cablaggio Alimentazione Elettrica	Power Supply Connection
77	6CABCOMP13	1	Cablaggio Attuatore per valvola a due vie	Two way valve actuator Connection
78	6CABCOMP04	1	Cablaggio Termostato Ambiente	Room Thermostat Connection





