

ESPLOSO E LISTA RICAMBI SPARE PARTS LIST



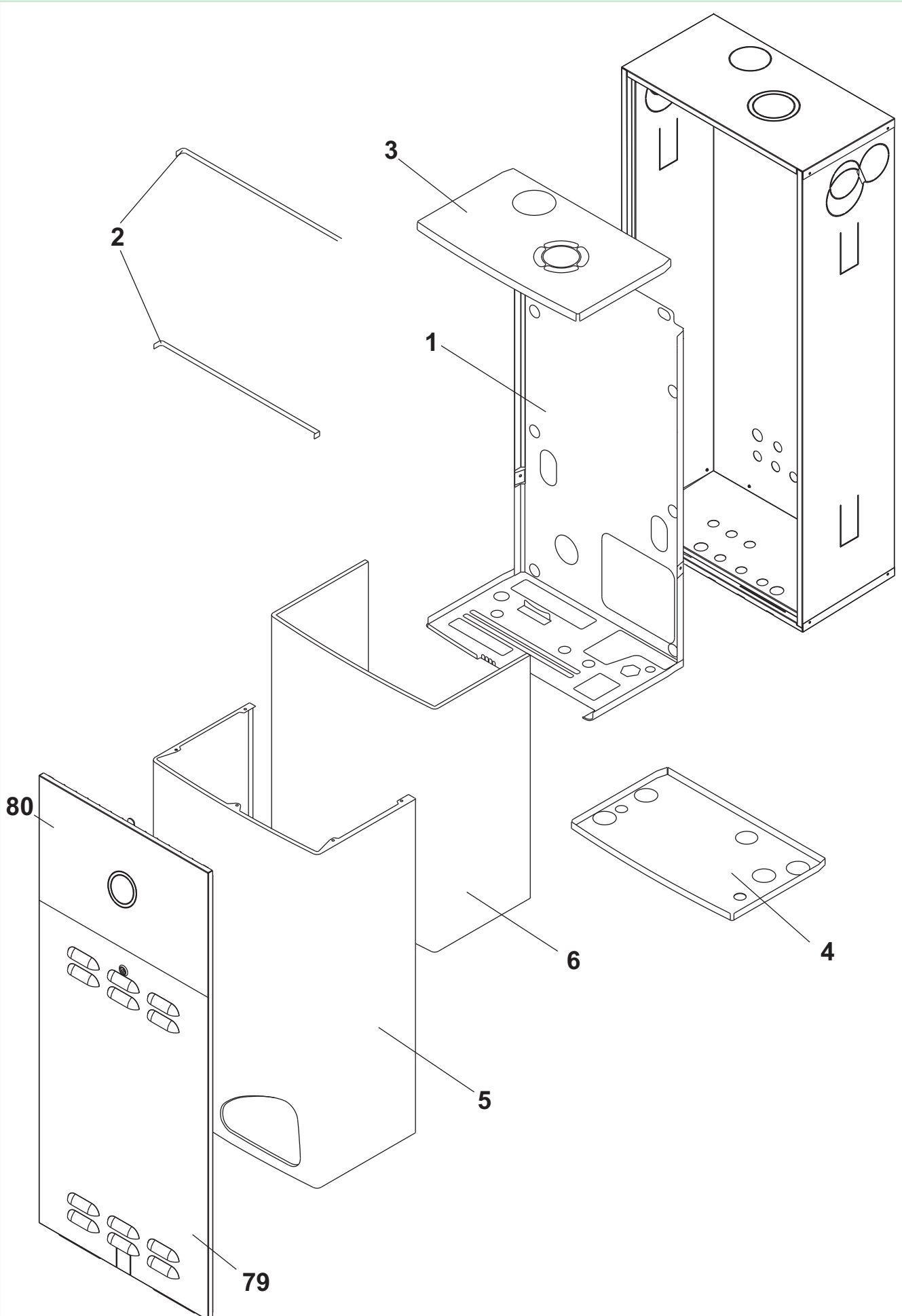
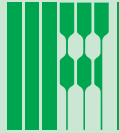
PANAREA

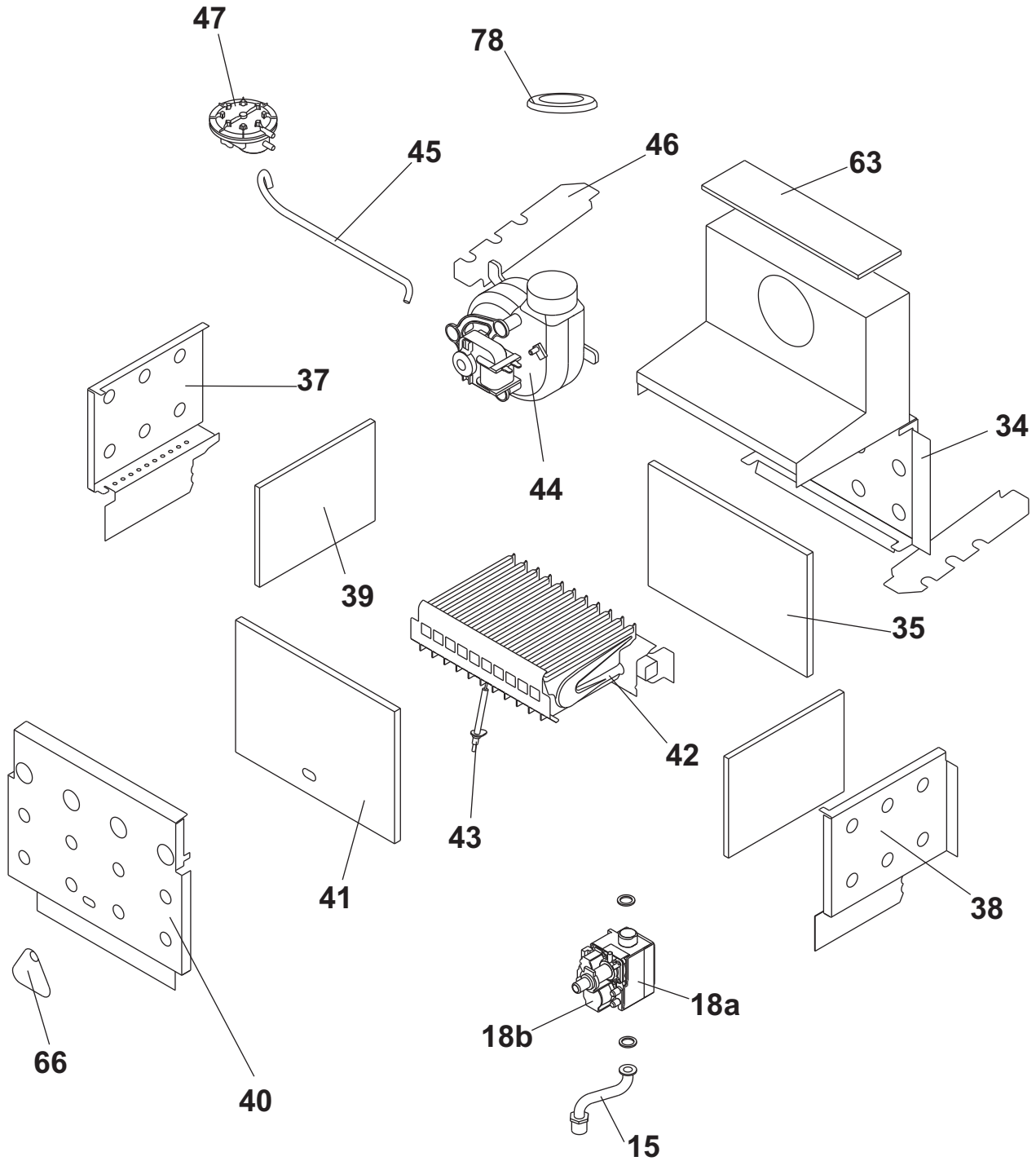
CTFS INCASSO 24

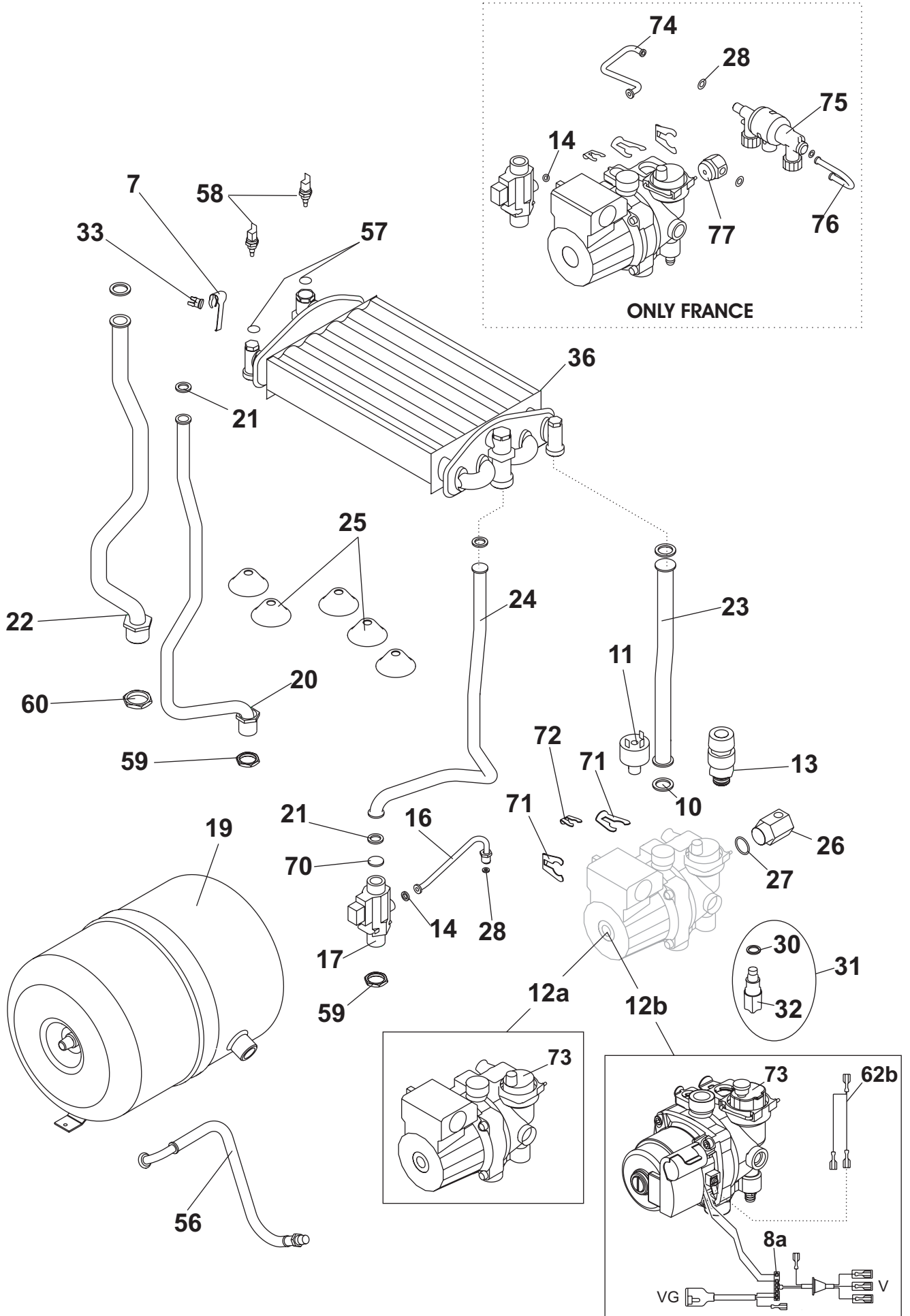


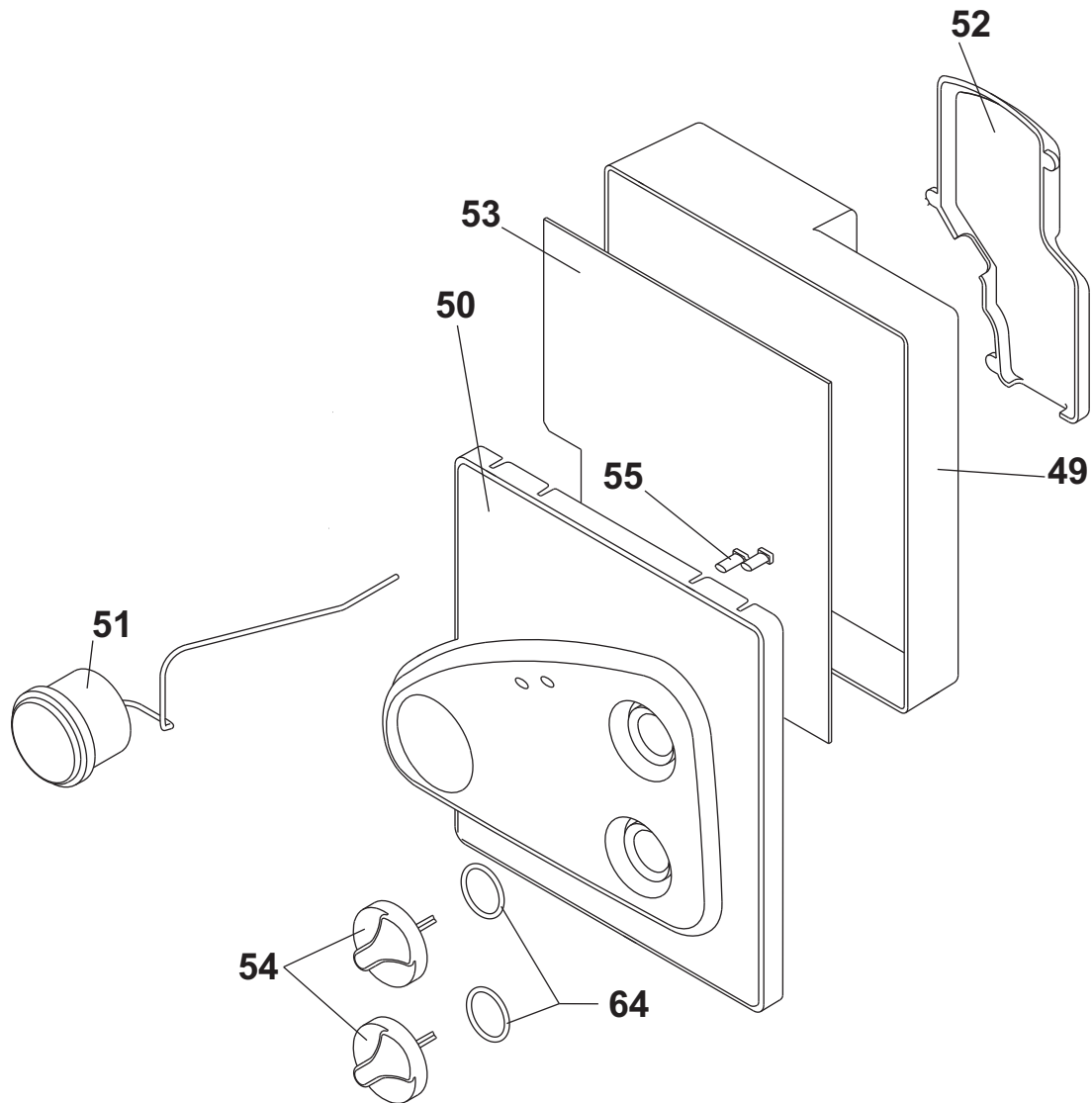
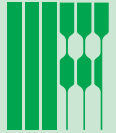
VELA

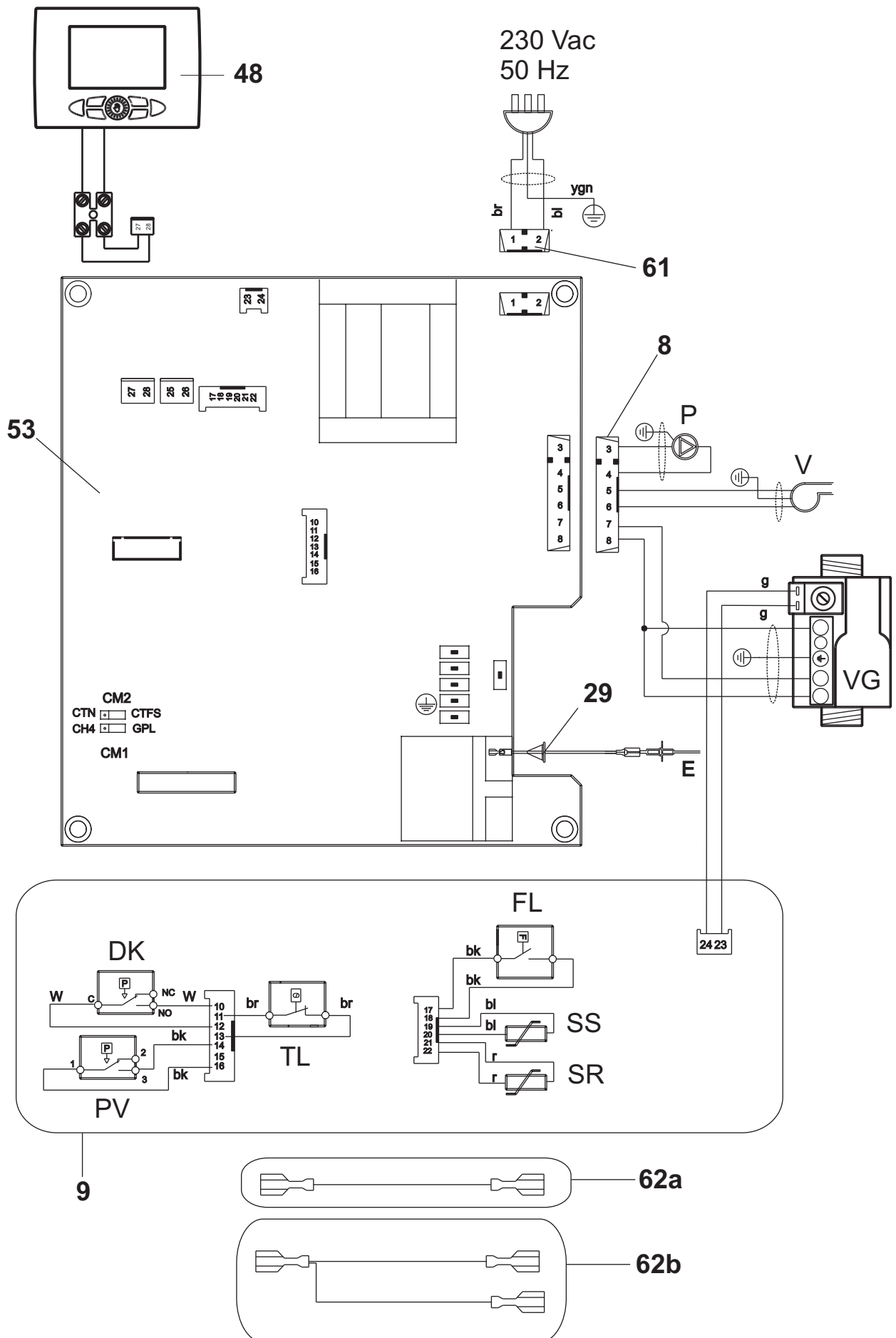
CTFS INCASSO 24











PANAREA - VELA INCASSO

Esp	Codice	Pz	Descrizione	Description
1	6FONDMUR07	1	Fondello	Base
2	6ISOLTEN00	1	Isolamento Adesivo (Solo CTFS)	Adhesive Insulation (CTFS Only)
3	6TETCACO00	1	Tetto Per Camera Di Combustione CTFS	CTFS Combustion Chamber Cover
4	6FONCACO00	1	Fondo Per Camera Di Combustione	Combustion Chamber Base
5	6MANTELL00	1	Mantello Caldaia Compatta Da Incasso	ENCASED COMPLETE SHELL
6	6ISOLMAN00	1	Isolamento Per Mantello Caldaia CTFS	CTFS Complete Shell Insulation
7	6MOLLTER00	3	Molla Per Termostato Di Sicurezza	Safety Thermostat Spring
8	6CABCOMP01	1	Cablaggio Ventilatore-V. Gas-Pompa TFS	TFS Connection (Pump-Gas Valve-Fun)
	6CABCOMP09**	1	Cablaggio Ventilatore-V. Gas-Pompa WG TFS	TFS Connection (Pump WG-Gas Valve-Fun)
9	6CABCOMP02	1	Cablaggio Modulatore Sonde FL- PV TFS	TFS Connection (Modulator-Probe-FL-PV-TL)
10	6GUARNIZ05	10	Guarnizione 24x17	24x17 Gasket
11	6PRESSAC01	1	Pressostato Acqua	No Water Pressure Switch
12a	6CIRCOLA13	1	Circolatore Msl12	Msl12 Circulating Pump
12b	6CIRCOLA19**	1	Circolatore White Good [WG]	White Good Circulating [WG]
13	6VALSIBA09	1	Valvola Di Sicurezza 3 Bar	3 BAR SAFETY VALVE
14	6ORCAFLU00	10	O-Ring Per Flussostato	Flow-Control O-Ring
15	6TUBOGAS15	1	Tubo Del Gas	Gas Tube
16	6TUBRUCA02	1	Tubo Per Rubinetto Di Carico	Filling Tap Pipe
17	6FLUSSOS02	1	Flussostato	Flow Control
18a	6VALVGAS06***	1	Valvola Gas Siemens VGU 56	Siemens VGU 56 Gas Valve
	6VALVGAS04***	1	Valvola Gas SIT 845	SIT 845 Gas Valve
18b	6YBOBINA00	1	Bobina per valvola SIT 845	SIT 845 Gas Valve Coil
19	6VASOESP20	1	Vaso D'espansione 6 Litri	6 Litre Expansion Tank
20	6TUBACCA05	1	Tubo Acqua Calda Sanitaria	Dhw System Hot Water Tube
21	6GROMNIA02	10	Guarnizione 1/2" Omnia Tesnit	1/2" Omnia Tesnit Gasket
22	6TUBMAIM15	1	Tubo Mandata Riscaldamento	Delivery Tube To The Heating System
23	6TUBRIIM11	1	Tubo Ritorno Riscaldamento	Return Tube From The Heating System
24	6TUBACFR11	1	Tubo Acqua Fredda Sanitaria	Dhw System Cold Water Tube
25	6GUARSIL05	1	Guarnizione In Silicene (Solo CTFS)	Silicone Gasket (CTFS Only)
26	6RACCOID00	1	Raccordo Per Collegamenti Idraulici	Idraulic Connection Fitting
	6RACCOID02*	1	Nuovo Raccordo Dalla Settimana 21/2008	New Idraulic Connection Fitting Week 21/ 2008
27	6ORRACID00	10	O-Ring Per Raccordo Collamenti Idraulici	Idraulic Connection Fitting O-Ring
	6ORTUBCO00*	10	Nuovo O-Ring Dalla Settimana 21/2008	New Idraulic Conn. Fitting O-Ring Week 21/ 2008
28	6GUARNIZ09	10	Guarnizione 8x4x1,5	8x4x1,5 Gasket
29	6CABCOMP03	1	Cablaggio Per Candeletta Acc-Rilevazione	Connection Spark Plug
30	6RONDALL00	5	Rondella In Alluminio Rubinetto Di Carico	Filling Tap Aluminium Washer
31	6RUBICAR06	1	Rubinetto Di Carico Con Molla Di Ritegno	Filling Tap With Non Return Spring
	6RUBICAR07	1	Rubinetto Di Carico Senza Molla Di Ritegno	Filling Tap Without Non Return Spring
32	6POMELLO00	5	Manopola Per Rubinetto Di Carico	Filling Tap Knob
33	6TERMSIC05	3	Termostato Di Sicurezza	Safety Thermostat
34	6FONCAFU00	1	Fondo Cappa Fumi CTFS	CTFS Flue Gas Hood Base
35	6ISOLFON01	1	Isolamento Fondo Cappa Fumi	Flue Gas Hood Base Insulation
36	6SCAMBIM03	1	Scambiatore Bitermico CTFS	CTFS Bi-Thermal Exchanger
37	6FIACAFU01	1	Fianco Sx Cappa Fumi	Flue Gas Hood Left Side Panel
38	6FIACAFU02	1	Fianco Dx Cappa Fumi	Flue Gas Hood Right Side Panel
39	6ISOLLAT07	1	Isolamento Laterale Cappa Fumi	Flue Gas Hood Lateral Insulation
40	6FRONCAP00	1	Pannello Frontale Cappa Fumi (CTFS)	Flue Gas Hood Frontal Panel (CTFS)
41	6ISOLFRO01	1	Isolamento Frontale Cappa Fumi	Flue Gas Hood Frontal Insulation
42	6BRUMMET08	1	Brucciore 11 Rampe Metano CTFS	CTFS 11 Ramps Methane Comp. Gas Burner
	6BRUMGPL08	1	Brucciore 11 Rampe G.P.L. CTFS	CTFS 11 Ramps L.P.G. Complete Gas Burner
	0TRASMET09	1	Trasf. Metano Compatta CTFS	Methane Conversion Kit Compact CTFS
	0TRASGPL09	1	Trasf. Gpl Compatta CTFS	P.L.G. Conversion Kit Compact CTFS
43	6CANDELA00	3	Candela Di Accensione	Spark Plug
44	6VENTILA13	1	Ventilatore Fumi	Fan
45	6YTUBCON02	3 mt	Tubo Silicene	Silicone Pipe
46	6ALETTC01	1	Aletta Laterale Camera Di Copcombustione	Lateral Fin Flue Gas Hood
47	6PRESSOS03	1	Pressostato Aria Orizzontale	Pressure Switch
48	6CREMOTO04	1	Comando Remoto	Remote Control
49	6SCAQUEL00	1	Scatola Quadro Elettrico	Box For Electronic Component Parts

50	6FRONPAN17	1	Pannello Portastrumenti Da Incasso	ENCASED INSTRUMENT HOLDER PANEL
51	6MANOMET04	1	Manometro	Pressure Gauge
52	6PIASBLO00	1	Piastra Bloccaggio Cavi	Cable Locking Plate
53	6SCHEMOD12***	1	Scheda Elettronica Compatta Nordgas	Nordgas Modulation Board
	6SCHEMOD26***	1	Scheda Elettronica Compatta Genius	Genius Modulation Board
54	6MANOPOT01	5	Manopola D35	D35 Knob
55	6GUIPPCM03	3	Guidaluce Compatta	CONTROL PANEL LIGHT GUIDE
56	6TUBFLEX10	1	Tubo Flessibile	Flexible Tube
57	6WRONDAL00	10	Rondella In Alluminio	Aluminium Washer
58	6SONDNTC01	3	Sonda Ntc Ad Immersione	Ntc Immersion Probe
59	6GHIEROT00	3	Ghiera G1/2	1/2g Ring Nut
60	6GHIEROT01	3	Ghiera G3/4	3/4g Ring Nut
61	6CABCOMP05	1	Cablaggio Alimentazione Elettrica	Power Supply Connection
62a	6CABBABA14	1	Cablaggio Di Terra	Ground Connection
62b	6CABCOMP10**	1	Cablaggio Di Terra WG	WG Ground Connection
63	6ISOLCAP00	1	Isolamento Cappa Fumi	Flue Gas Hood Insulation
64	6ORMANQE00	2	Oring Per Manopole Quadro Elettrico	Knob O-Ring
66	6PIACHIO00	1	Occhiello Bruciatore	BURNER DOOR
68	6STAFTER00	3	Staffa Per Termostato Fumi 70°C	70°C Thermostat Bracket
69	6TERMFUM02	3	Termostato Fumi 70 °C	70°C Thermostat
70	6REGOFU05	3	Regolatore Di Flusso 10 Lt/Min	Flow Regulator 10 Litres/Min
71	6CLIPCIR00	3	Clip Grande Attacco Rapido X Circolatore	Circulating Pump Push-In Fitting Big Clip
72	6CLIPCIR01	3	Clip Piccola Attacco Rapido X Circolatore	Circulating Pump Push-In Fitting Little Clip
73	6DEGASAT00	1	Degasatore Per Caldaie Murali	Degasser For Wall-Hung Boilers
74	6TUBDISC07	1	Tubetto Uscita Disc.Comp.(FR)	Outlet Pipe Disc.Comp. (FR)
75	6DISCRAC00	1	Disconnettore Completo Di Raccordi (FR)	Disconnecter (FR)
76	6TUBDISC06	1	Tubetto Ingresso Disc.Comp. (FR)	Inlet Pipe Disc.Comp. (FR)
77	6RACCOID01	1	Raccordo Collegam.Idraulico (FR)	CONNECTOR HYDRAULIC
78	6DIAFSCA11	3	DiaFRamma Scarico Fumi 41 mm	Flue Gas Discharge Diaphragm Ø 41
79	6PANNTL01	1	Pannello frontale inferiore per 0TELAINC02	Lower frontal panel for 0TELAINC02
80	6PANNTL02	1	Pannello frontale superiore per 0TELAINC02	Upper frontal panel for 0TELAINC02

* Per le caldaie prodotte dopo la 21 settimana del 2008 ,quindi con matricola successiva alla Cxxxxxxxx821xxx

* For boilers produced after 21 weeks of 2008, and then with serial number Cxxxxxxxx821xxx

** Per le caldaie prodotte dopo la 43 settimana del 2008 ,quindi con matricola successiva alla Cxxxxxxxx843xxx

** For boilers produced after 43 weeks of 2008, and then with serial number Cxxxxxxxx843xxx

*** I due codici indicati possono essere entrambi utilizzati per sostituire questo componente su qualunque caldaia modello Panarea / Vela.

*** The two codes shown here can be both used to substitute this component on any Panarea / Vela boiler.

