

GT 120-GTU 120-GTU C 120

CALDAIE A BASSA TEMPERATURA SCORREVOLE O A CONDENSAZIONE IN GHISA

Caldiaie a condensazione a gasolio

- GTU C 120: da 16,5 a 33,7 kW riscaldamento
- GTU C 1200 V: da 16,5 a 33,7 kW, riscaldamento e a.c.s. tramite bollitore integrato nella caldaia
- GTU C 1200: da 16,5 a 33,7 kW, riscaldamento e a.c.s. tramite bollitore posizionato sotto la caldaia

Caldiaie a bassa temperatura scorrevole a gasolio

- GTU 120: da 16 a 32 kW, riscaldamento
- GTU 1200 V: da 16 a 32 kW, riscaldamento e a.c.s. tramite bollitore integrato nella caldaia
- GTU 1200: da 16 a 32 kW, per riscaldamento e a.c.s. tramite bollitore posizionato sotto la caldaia

Caldiaie a bassa temperatura scorrevole da dotare di un bruciatore di gasolio o di gas

- GT 120: da 16 a 32 kW riscaldamento
- GT 1200: da 16 a 32 kW, riscaldamento e a.c.s. tramite bollitore posizionato sotto la caldaia



GT 120



GTU/GTU (C) 120



GTU/GTU (C) 1200



GTU/GTU (C) 1200 V



GT 120, GTU 120, GTU C 120
riscaldamento



GT 1200, GTU 1200/1200 V
GTU C 1200/1200 V
riscaldamento e produzione a.c.s.



GTU C 120/1200/1200 V
condensazione



GT/GTU 120/1200/1200 V
bassa temperatura scorrevole



Gasolio (GT/GTU/GTU C)
Metano o propano (GT)



GT/GTU N° CE: 1312BM3528
GTU C N° CE: 1312BR4540

★★★★
★★★★
GT/GTU
GTU C

Le GT/GTU/GTU C sono caldaie in ghisa ad alto rendimento progettate con dimensioni adatte ad un habitat individuale nuovo o esistente.

Queste caldaie si suddividono principalmente in 3 famiglie:

- caldaie a bassa temperatura scorrevole GTU 120/1200/1200 V con bruciatore di gasolio integrato sotto la pannellatura,
- caldaie a bassa temperatura scorrevole GT 120/1200 da dotare di un bruciatore di gasolio o di gas,
- caldaie a condensazione GTU C 120/1200/1200 V con bruciatore di gasolio integrato sotto pannellatura.

CONDIZIONI DI UTILIZZO

Caldaia:

Pressione massima d'esercizio: 4 bar (GT/GTU), 3 bar (GTU C)

Temperatura massima d'esercizio: 100 °C

Termostato regolabile da 30 a 90 °C

Termostato di sicurezza: 110 °C

Bollitore acqua calda sanitaria:

Temperatura massima d'esercizio: 90 °C

Pressione massima d'esercizio: 12 bar (primario)

Pressione massima d'esercizio: 10 bar (secondario)

OMOLOGAZIONE

Classe NOx: 3

B_{23P} (GTU C 120)

3	MODELLI
4	CARATTERISTICHE TECNICHE GTU C...
6	CARATTERISTICHE TECNICHE GTU...
8	CARATTERISTICHE TECNICHE GT...
10	PANNELLO DI COMMANDO B
11	PANNELLO DI COMMANDO DIEMATIC 3
14	MODULI IDRAULICI
16	BRUCIATORI DI GASOLIO O DI GAS
17	INFORMAZIONI UTILI PER L'INSTALLAZIONE
18	ESEMPI DI IMPIANTI

PRESENTAZIONE DELLA GAMMA

Le GT/GTU/GTU C sono caldaie in ghisa da 16 a 33,7 kW di potenza utile, ad alto rendimento progettate con dimensioni adatte ad un habitat individuale nuovo o esistente. La progettazione della GTU C è orientata in funzione delle preoccupazioni di elevate prestazioni, di risparmio energetico e di tutela dell'ambiente.

ELEVATE PRESTAZIONI:

- Rendimento annuale fino a 104% (GTU C) e 96% (GT/GTU),
- Ridotte emissioni di agenti inquinanti.




PUNTI DI FORZA:

- Scambiatore di calore in ghisa eutettica collaudato e resistente per funzionamento a bassa temperatura scorrevole fino a 30 °C e raffreddamento completo fra una richiesta di riscaldamento e l'altra,
- Scambiatore-condensatore fumi in ceramica (GTU C),
- Progettazione del circuito a 3 giri di fumo e focolare bagnato che consente un'ottima qualità di combustione,
- Le versioni GTU e GTU C sono fornite con un bruciatore di gasolio a basse emissioni di NOx e integrato sotto pannellatura,
- Livello sonoro basso (livello minimo di pressione sonora medio a 1 m) GT/GTU: 44 dB(A),




- Facilità di trasporto e manipolazione con maniglie e barre di trasporto,
- L'offerta acqua calda sanitaria include bollitori vetrificati ad elevate prestazioni:
 - L 160 e L 250: bollitori orizzontali da posizionare sotto la caldaia: modelli GT/GTU/GTU C 1200
 - LI 130: bollitore da 130 litri posizionato sotto la caldaia e integrato sotto la pannellatura: modelli GTU/GTU C 1200 V.
- 2 pannelli di comando a scelta:
 - pannello B di base con regolazione dell'acqua calda sanitaria di serie
 - pannello DIEMATIC 3 dotato di una regolazione ad alta precisione in funzione della temperatura esterna,
- Filtro gasolio Tygerloop con disaeratore di serie sui modelli GTU C...
- Disponibilità di numerose opzioni: moduli idraulici (con pompa a 3 velocità, elettronica o in classe A) completamente montati e isolati (tenuta con guarnizioni piatte), kit di collegamento con bollitori a.c.s. tipo BP/BL per agevolare il montaggio e risparmiare tempo prezioso, neutralizzatori di condensa (GTU C).

MODELLI

MODELLI A CONDENSAZIONE

Caldaia	Modello	Potenza utile in kW a 40/30 °C	Pannello di comando	
			B (Base) vedere p 10	D (DIEMATIC 3) vedere p 11
 <p>Riscaldamento</p>	GTU C 120	16,5-21,5	GTU C 123 B	GTU C 123 D
		21,5-27,6	GTU C 124 B	GTU C 124 D
		27,6-33,7	GTU C 125 B	GTU C 125 D
 <p>Riscaldamento e produzione di acqua calda sanitaria con bollitore L 160 (160 litri) o L 250 (250 litri) posizionato sotto la caldaia.</p>	GTU C 1200	16,5-21,5	GTU C 1203 B/L 160	GTU C 1203 D/L 160
		21,5-27,6	GTU C 1204 B/L 160	GTU C 1204 D/L 160
		27,6-33,7	GTU C 1205 B/L 250	GTU C 1205 D/L 250
 <p>Riscaldamento e acqua calda sanitaria con bollitore LI 130 (130 litri) posizionato sotto la caldaia e integrato sotto la pannellatura</p>	GTU C 1200 V	16,5-21,5	GTU C 1203 B/V 130	GTU C 1203 D/V 130
		21,5-27,6	GTU C 1204 B/V 130	GTU C 1203 D/V 130

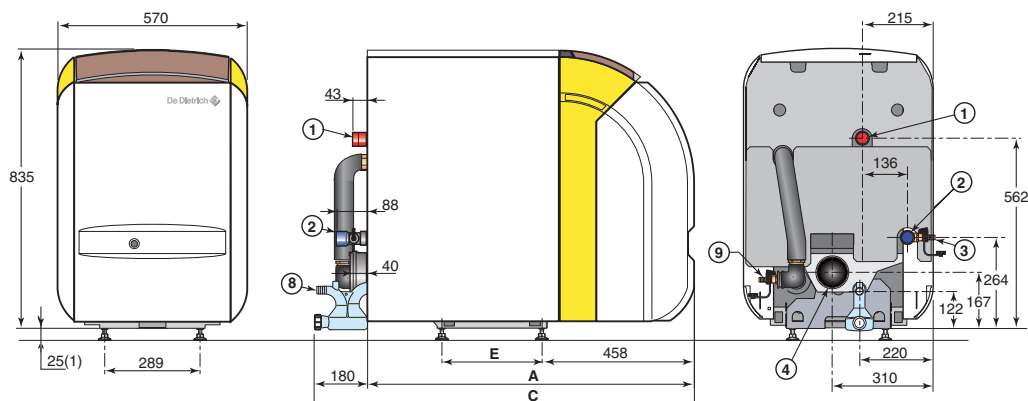
MODELLI A BASSA TEMPERATURA SCORREVOLE

Caldaia	Modello	Potenza utile in kW a 40/30 °C	Pannello di comando	
			B (Base) vedere p 10	D (DIEMATIC 3) vedere p 11
 <p>Riscaldamento</p>	GTU 120	16-20	GTU 123 B RS	GTU 123 D RS
		20-25	GTU 124 BS	GTU 124 DS
		25-28	GTU 125 BS	GTU 125 DS
		30-32	GTU 126 BS	GTU 126 DS
 <p>Riscaldamento e produzione di acqua calda sanitaria con bollitore L 160 (160 litri) o L 250 (250 litri) posizionato sotto la caldaia.</p>	GTU 1200	16-20	GTU 1203 BRS/L 160	GTU 1203 DRS/L 160
		20-25	GTU 1204 BS/L 160	GTU 1204 DS/L 160
		25-28	GTU 1205 BS/L 160	GTU 1205 DS/L 160
		30-32	GTU 1206 BS/L 160	GTU 1206 DS/L 160
		16-20	GTU 1203 BRS/L 250	GTU 1203 DRS/L 250
		20-25	GTU 1204 BS/L 250	GTU 1204 DS/L 250
		25-28	GTU 1205 BS/L 250	GTU 1205 DS/L 250
30-32	GTU 1206 BS/L 250	GTU 1206 DS/L 250		
 <p>Riscaldamento e acqua calda sanitaria con bollitore LI 130 (130 litri) posizionato sotto la caldaia e integrato sotto la pannellatura</p>	GTU 1200 V	16-20	GTU 1203 BRS/V 130	GTU 1203 DRS/V 130
		20-25	GTU 1204 BS/V 130	GTU 1204 DS/V 130
		20-28	GTU 1205 BS/V 130	GTU 1205 DS/V 130
 <p>Riscaldamento (da dotare di bruciatore)</p>	GT 120	16-20	GT 123 B	GT 123 D
		20-25	GT 124 B	GT 124 D
		25-28	GT 125 B	GT 125 D
		30-32	GT 126 B	GT 126 D
 <p>Riscaldamento e produzione di a.c.s. con bollitore L 160 (160 litri) o L 250 (250 litri) posizionato sotto la caldaia (da dotare di bruciatore)</p>	GT 1200	16-20	GT 1203 B/L 160	GT 1203 D/L 160
		20-25	GT 1204 B/L 160	GT 1204 D/L 160
		25-28	GT 1205 B/L 160	GT 1205 D/L 160
		30-32	GT 1206 B/L 160	GT 1206 D/L 160
		16-20	GT 1203 B/L 250	GT 1203 D/L 250
		20-25	GT 1204 B/L 250	GT 1204 D/L 250
		25-28	GT 1205 B/L 250	GT 1205 D/L 250
30-32	GT 1206 B/L 250	GT 1206 D/L 250		

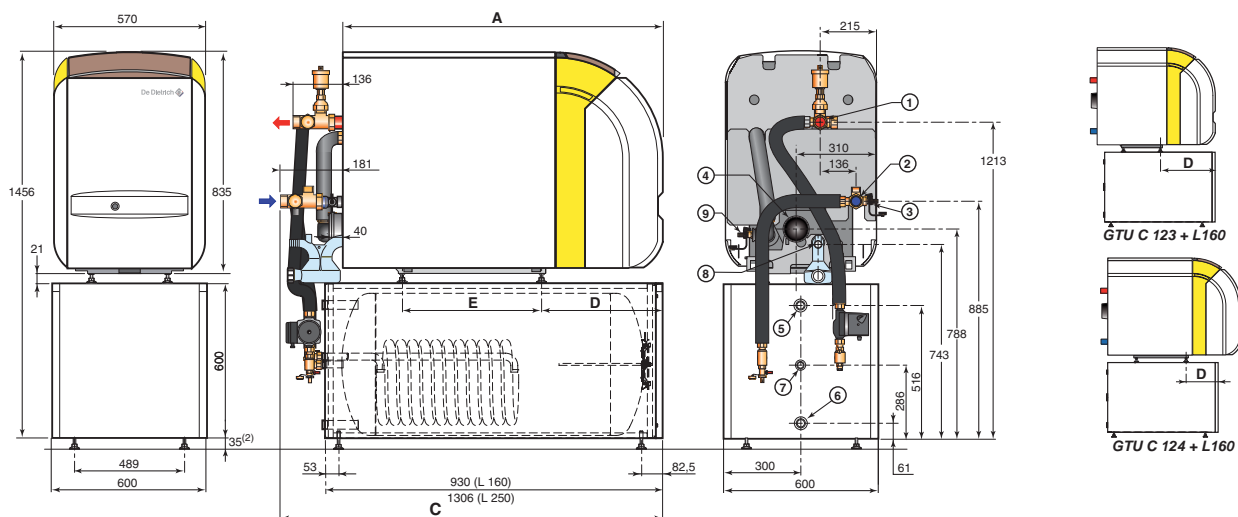
CARATTERISTICHE TECNICHE DELLE CALDAIE GTU C...

DIMENSIONI PRINCIPALI (IN MM E IN POLLICI)

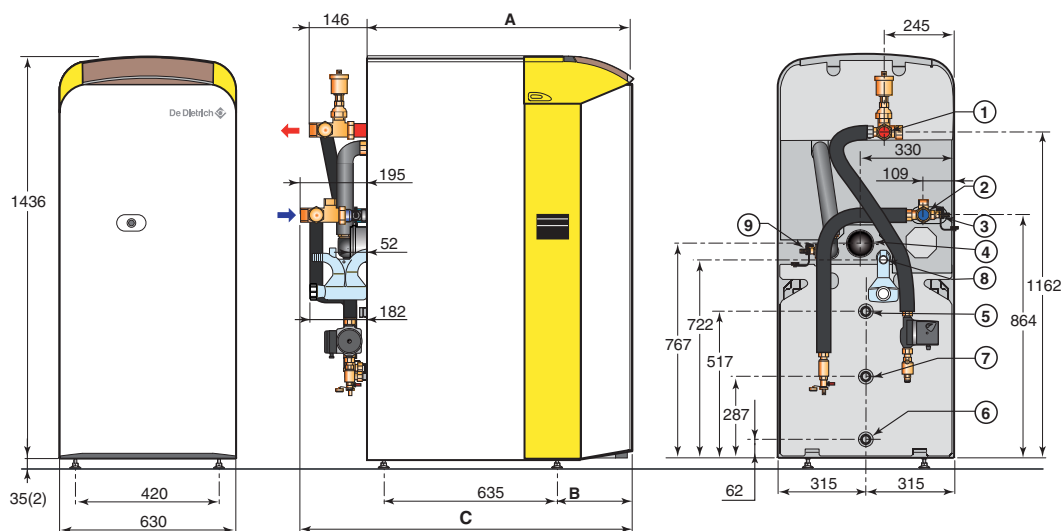
⇒ GTU C 120



⇒ GTU C 1200/L 160,.../L 250



⇒ GTU C 1200/V 130



Modello	A	B	C	D	E
GTU C 123	987	-	1167	-	300
GTU C 124	1114	-	1294	-	427
GTU C 125	1241	-	1421	-	554
GTU C 1203/V 130	952	133	1147	-	-
GTU C 1204/V 130	1079	260	1274	-	-
GTU C 1203/L 160	987	-	1168	458	300
GTU C 1204/L 160	1114	-	1305	359	427
GTU C 1205/L 250	1241	-	1422	458	554

- ① Mandata riscaldamento
- GTU C 120: R 1 1/4
- GTU C 1200...: G 1
- ② Ritorno riscaldamento
- GTU C 120: R 1 1/4
- GTU C 1200...: G 1
- ③ Rubinetto di scarico dello scambiatore - collegamento per tubo Ø int. 14 mm
- ④ Scarico fumi Ø 80 mm
- ⑤ Mantada acs G 1

- ⑥ Ingresso acs G 1
- ⑦ Ricircolo acs G 3/4 (opzionale)
- ⑧ Evacuazione condensa raccordo per tubo Ø int. 22 mm
- ⑨ Rubinetto di scarico e riempimento-raccordo per tubo Ø int. 14 mm

(1) Piedini regolabili da 25 a 40 mm
(2) Piedini regolabili da 35 a 45 mm

8575F087D

8575F088E

8575F089D

CARATTERISTICHE TECNICHE DELLE CALDAIE GTU C...

CARATTERISTICHE TECNICHE DELLE CALDAIE

⇒ GTU C 120/1200/1200 V

Tipo generatore

- GTU C 120: riscaldamento
- GTU C 1200 e GTU C 1200 V: riscaldamento e acqua calda sanitaria

Tipo caldaia: condensazione

Bruciatore: soffiato integrato (gruppo termico)

Energia utilizzata: gasolio

Cod. Certificato CE: CE-1312BR4540

Temperatura minima di ritorno: nessuna

Temperatura minima di mandata: 30 °C

Evacuazione prodotti di combustione:

canna fumaria, omologazione: B_{23p}

Caratteristiche caldaie

Modello	GTU C GTU C GTU C	123 1203/L 160 1203/V 130	124 1204/L 160 1204/V 130	125 1205/L 250 -	
Potenza utile nominale (P _n) a 40/30 °C	kW	21,5	27,6	33,7	
Portata nominale (potenza al focolare)	kW	21,0	27,0	33,0	
Rendimento in 100% P _n a temp. media 70 °C	%	95,8	96,2	96,4	
% PCI a carico...% P _n 100% P _n a temp. di ritorno 30 °C	%	101,6	101,6	101,5	
e temp. acqua °C 30 % P _n a temp. di ritorno 30 °C	%	101,9	101,9	101,8	
Portata nominale di acqua a P _n , Δt = 20 K	m ³ /h	0,925	1,188	1,450	
Campo di potenza utile a 40/30 °C	kW	16,5-21,5	21,5-27,6	27,6-33,7	
Campo di potenza utile a 80/60 °C	kW	15,4-20,3	20,2-26,1	26,0-31,9	
Potenza prerogolata (40/30 °C)	kW	20	25	32	
Contenuto acqua	l	24	29,5	35	
Perdita di carico lato acqua Δt = 20 K	mbar	1,9	3,1	4,6	
Portata massica dei fumi	kg/h	32	41	50	
Prevalenza residua al condotto di fumi	Pa	30	50	70	
Peso a vuoto	GTU C 120	kg	189	217	245
	GTU C 1200/L 160-250	kg	289	317	375
	GTU C 1200/V 130	kg	293	321	-

Valori a potenza nominale (potenza alta) e CO₂ = 12 % con gasolio.

Caratteristiche della produzione acqua calda sanitaria (GTU C 1200/L...-GTU C 1200/V 130)

Modello	GTU C	1203/V 130	1204/V 130	1203/L 160	1204/L 160	1205/L 250
Potenza utile a 40/30 °C (modalità riscaldamento)	kW	21,5	27,6	21,5	27,6	33,7
Capacità di stoccaggio a.c.s.	l	130	130	160	160	250
Potenza utile (modalità sanitaria)	kW	21	27	21	27	33
Portata specifica a Δt = 30 K (secondo EN 13203-1)	l/min	18	19	19,5	20,5	30
Portata oraria a Δt = 35 K	l/h	515	665	515	665	810
Portata su 10 min a Δt = 30 K	l/10 min	215	220	250	255	385
Peso a vuoto	kg	293	321	289	317	375

Prestazioni sanitarie a temperatura ambiente del locale a P_n: 20 °C, temp. acqua fredda sanitaria a P_n: 10 °C, temp. acqua calda sanitaria a P_n: 45 °C, temp. acqua calda primario: 80 °C, temp. di stoccaggio a.c.s.: 60 °C

Caratteristiche dei bruciatori gasolio M 120 N delle GTU C 120/1200

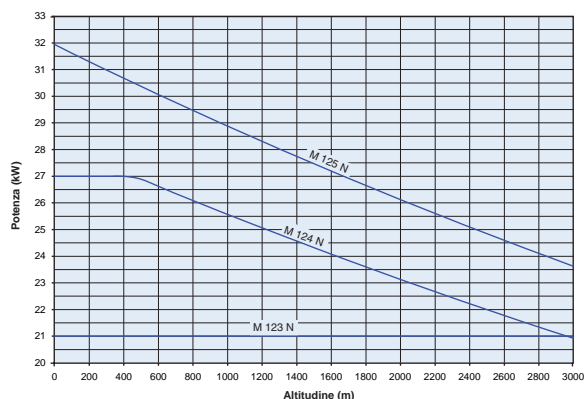
La potenza del bruciatore diminuisce in funzione:

- dell'altitudine per le GTU C 120/1200,

Il grafico a fianco mostra la potenza del bruciatore in funzione di questi parametri:

- i bruciatori M 123 N sono in dotazione con le GTU C 123/1203,
- i bruciatori M 124 N sono in dotazione con le GTU C 124/1204,
- i bruciatori M 125 N sono in dotazione con le GTU C 125/1205.

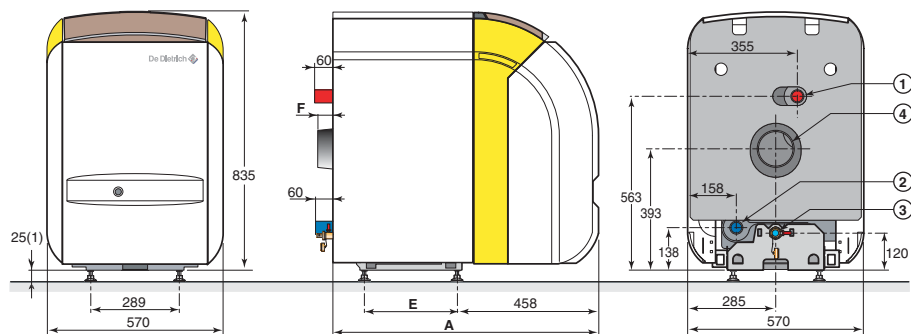
Potenza dei bruciatori in funzione dell'altitudine



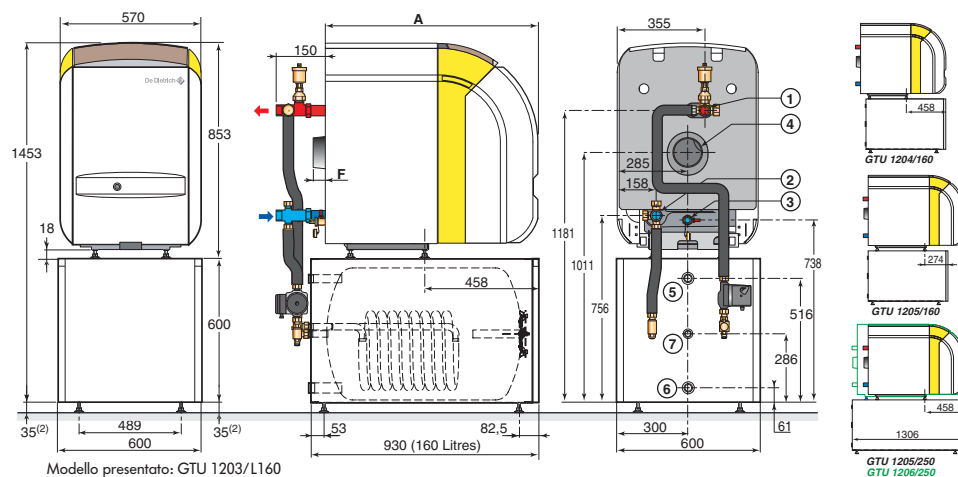
CARATTERISTICHE TECNICHE DELLE CALDAIE GTU...

DIMENSIONI PRINCIPALI (IN MM E IN POLLICI)

⇒ GTU 120

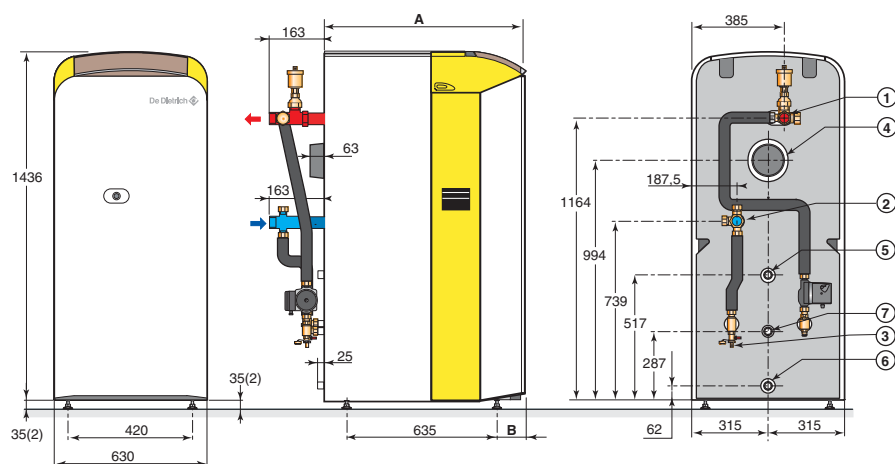


⇒ GTU 1200/L 160,.../L 250



Modello presentato: GTU 1203/L160

⇒ GTU 1200/V 130



Modello	A	Ø D	E	F
GTU 123, GTU 1203/L160	860	125	300	50
GTU 124, GTU 1204/L160	987	125	427	50
GTU 125, GTU 1205/L160	1114	125	554	50
GTU 1205/L250				
GTU 126, GTU 1206/L250	1241	153	681	99

Modello	A	B	Ø D
GTU 1203/V130	825	133	125
GTU 1204/V130	952	260	125
GTU 1205/V130	1079	387	125

- ① Mandata riscaldamento
- GTU 120: R 1 1/4
- GTU 1200: G 1
- ② Ritorno riscaldamento
- GTU 120: R 1 1/4
- GTU 1200: G 1
- ③ Rubinetto di riempimento e scarico collegamento per tubo Ø int. 14 mm
- ④ Scarico dei fumi Ø D
- ⑤ Mandata a.c.s. G 1
- ⑥ Ingresso a.f.s. G 1

- ⑦ Ricircolo a.c.s. G 3/4 (opzionale)
R = filettatura
G = filettatura esterna cilindrica, tenuta con guarnizione piatta

- (1) Piedini: 25 mm, regolazione possibile da 25 a 40 mm
- (2) Piedini: 35 mm, regolazione possibile da 35 a 45 mm

8575F006D

8575F008D

8575F010E

CARATTERISTICHE TECNICHE DELLE CALDAIE GTU...

CARATTERISTICHE TECNICHE DELLE CALDAIE

⇒ GTU 120/1200/1200 V

Tipo generatore

- GTU 120: riscaldamento
- GTU 1200 e GTU 1200 V: riscaldamento e acqua calda sanitaria

Tipo caldaia: bassa temperatura scorrevole
Bruciatore: soffiato integrato (gruppo termico)

Energia utilizzata: gasolio
Cod. Certificato CE: CE-1312BM3528

Temperatura minima di ritorno: nessuna
Temperatura minima di mandata: 30 °C
Evacuazione prodotti di combustione: canna fumaria

Caratteristiche caldaie

Modello	GTU	123 RS*	124 S	125 S	126 S	
Potenza utile nominale (P _n)	kW	20	25	28	32	
Portata nominale (potenza al focolare)	kW	21,55	26,9	30,0	34,3	
Rendimento in da 100% P _n a 70 °C	%	92,8	93,0	93,2	93,3	
% PCI a carico...% P _n e da 30% P _n a 50 °C	%	96,7	95,8	94,7	94,0	
temperatura media...°C da 30% P _n a 40 °C	%	96,8	97,5	97,6	94,6	
Portata nominale d'acqua a P _n , Δt = 20 K	m ³ /h	0,861	1,076	1,205	1,377	
Campo di potenza utile	kW	16-20	20-25	25-28	30-32	
Contenuto acqua	l	19	24,5	30	35,5	
Perdita di carico lato acqua Δt = 20 K	mbar	0,9	1,4	1,7	2,2	
Volume circuito fumi	l	31	41	51	61	
Portata massica dei fumi	kg/h	33	41	46	52	
Depressione necessaria al condotto	mbar	0,08	0,12	0,12	0,11	
Peso a vuoto	GTU 120	kg	172	200	228	256
	GTU 1200/L 160-L 250	kg	272	300	328/358	386
	GTU 1200/V 130	kg	276	304	302	-

Valori a potenza utile (potenza alta) e CO₂ = 12 % con gasolio

(*) Bruciatore con preriscaldatore

Caratteristiche della produzione acqua calda sanitaria (GTU 1200/L...-GTU C 1200/V 130)

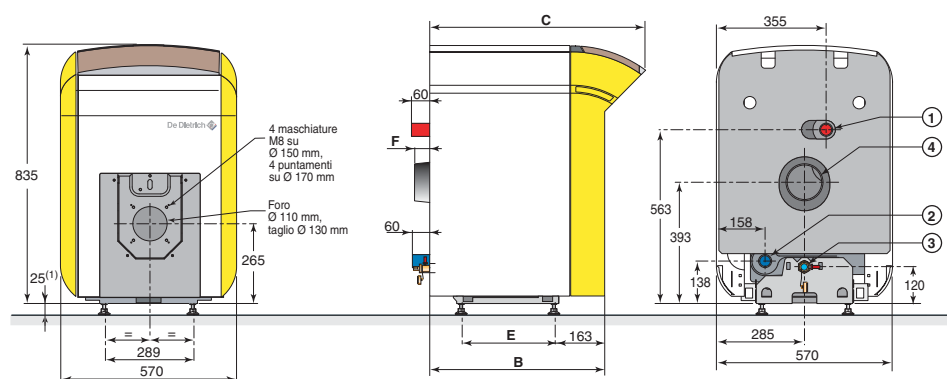
Modello	GTU	1203 RS/ V 130	1204 S/ V 130	1205 S/ V 130	1203 RS/ L 160	1204 S/ L 160	1205 S/ L 160	1206 S/ L 160	1203 RS/ L 250	1204 S/ L 250	1205 S/ L 250	1206 S/ L 250
Potenza utile modalità riscaldamento	kW	20	25	28	20	25	28	32	20	25	28	32
Capacità di stoccaggio a.c.s.	l	130	130	130	160	160	160	160	250	250	250	250
Potenza utile (modalità sanitaria)	kW	20	25	28	20	28	28	28	20	25	28	28
Portata specifica a Δt = 30 K (secondo EN 13203-1)	l/min	18	19	19	19,5	20,5	20,5	19	30	30	30	30
Portata oraria a Δt = 35 K	l/h	490	615	690	490	615	690	690	490	615	690	785
Portata su 10 min a Δt = 30 K	l/10 min	215	220	220	250	255	255	225	375	380	380	385
Peso a vuoto	kg	276	304	332	272	300	328	356	302	330	358	386

Prestazioni sanitarie a temperatura ambiente del locale a P_n: 20 °C, temp. acqua fredda sanitaria a P_n: 10 °C, temp. acqua calda sanitaria a P_n: 45 °C, temp. acqua calda primario: 80 °C, temp. di stoccaggio a.c.s.: 60 °C

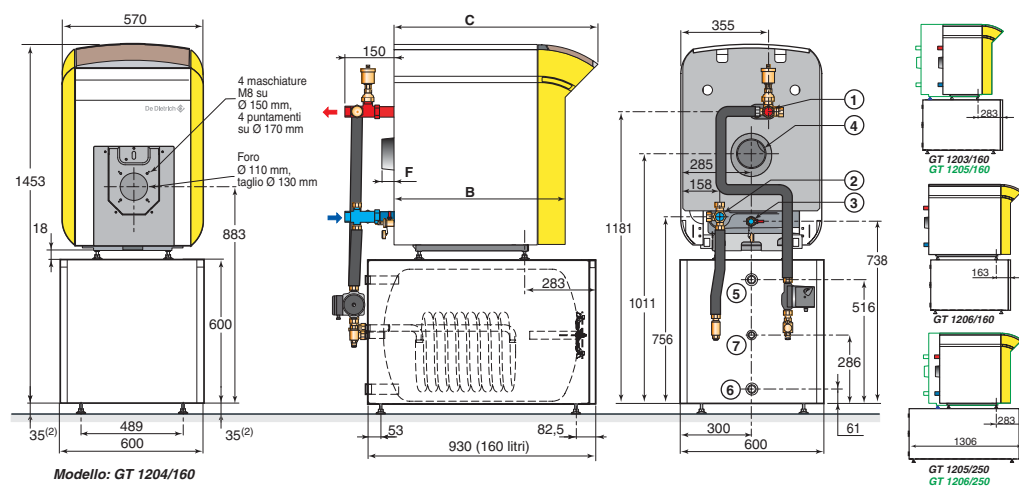
CARATTERISTICHE TECNICHE DELLE CALDAIE GT...

DIMENSIONI PRINCIPALI (IN MM E IN POLLICI)

⇒ GT 120



⇒ GT 1200/L 160,.../L 250



Modello: GT 1204/160

GT	B (mm)	C (mm)	ØD(mm)	E (mm)	F (mm)
123, 1203/L 160	565	685	125	300	50
124, 1204/L 160	692	812	125	427	50
125, 205/L 160-250	819	939	125	554	50
126, 1206/L 160-250	946	1066	153	681	99

- ① Mandata riscaldamento
- GT 120: R 1 1/4
- GT 1200: G 1
- ② Ritorno riscaldamento
- GT 120: R 1 1/4
- GT 1200: G 1
- ③ Rubinetto di scarico e riempimento
- raccordo per tubo Ø int. 14 mm
- ④ Scarico fumi Ø D
- ⑤ Mandata a.c.s. G1
- ⑥ Ingresso a.f.s. G1
- ⑦ Ricircolo a.c.s. G 3/4 (opzionale)

R: Filettatura
G: Filettatura esterna cilindrica (tenuta con guarnizione piatta)

(1) Piedini regolabili da 25 a 40 mm
(2) Piedini regolabili da 35 a 45 mm

8575F007D

8575F009D

CARATTERISTICHE TECNICHE DELLE CALDAIE GT...

CARATTERISTICHE TECNICHE DELLE CALDAIE

⇒ GT 120/1200

Tipo generatore

- GT 120: riscaldamento
- GT 1200: riscaldamento e acqua calda sanitaria tramite bollitore da 160 o 250 litri posizionato sotto la caldaia

Tipo caldaia: bassa temperatura scorrevole

Bruciatore: nessuno

Energia utilizzata: gasolio/gas

Cod. Certificato CE: CE-1312BM3528

Temperatura minima di ritorno: nessuna

Temperatura minima di mandata: 30 °C

Evacuazione prodotti di combustione:

canna fumaria

Caratteristiche caldaie

Modello	GT	123 1203/L 160-250	124 1204/L 160-250	125 1205/L 160-250	126 1206/L 160-250
Potenza utile nominale (Pn)	kW	20	25	28	32
Portata nominale (potenza al focolare)	kW	21,55	26,9	30,0	34,3
Rendimento in da 100% Pn a 70 °C	%	92,8	93,0	93,2	93,3
% PCI a carico...% Pn e da 30% Pn a 50 °C	%	96,7	95,8	94,7	94,0
temperatura media...°C da 30% Pn a 40 °C	%	96,8	97,5	97,6	94,6
Portata nominale d'acqua a Pn, Δt = 20 K	m ³ /h	0,861	1,076	1,205	1,377
Campo di potenza utile	kW	16-20	20-25	25-28	30-32
Contenuto acqua	l	19	24,5	30	35,5
Perdita di carico lato acqua Δt = 20 K	mbar	0,9	1,4	1,7	2,2
Volume circuito fumi	l	31	41	51	61
Camera di combustione Ø iscritto/profon.	mm	240/308	240/435	240/562	240/689
volume	l	16	21	26	31
Portata massica gasolio	kg/h	33	41	46	52
dei fumi metano	kg/h	36	45	51	58
Perdita di carico lato lato fumi	mbar	0,16	0,20	0,20	0,20
Depressione necessaria al condotto	mbar	0,08	0,12	0,12	0,11
Peso a vuoto	kg	146	174	202	230

Valori a potenza utile (potenza alta) e CO₂ = 12% con gasolio e 9% con metano

Caratteristiche della produzione acqua calda sanitaria (GT 1200)

Modello	GT	1203/ L 160	1204/ L 160	1205/ L 160	1206/ L 160	1203/ L 250	1204/ L 250	1205/ L 250	1206/ L 250
Potenza utile modalità riscaldamento	kW	20	25	28	32	20	25	28	32
Capacità di stoccaggio a.c.s.	l	160	160	160	160	250	250	250	250
Potenza utile (modalità sanitaria)	kW	20	25	28	28	20	25	28	28
Portata specifica a Δt = 30 K (secondo EN 13203-1)	l/min	19,5	20,5	20,5	19	30	30	30	30
Portata oraria a Δt = 35 K	l/h	490	615	690	690	490	615	690	785
Portata su 10 min a Δt = 30 K	l/10 min	250	255	255	255	375	380	380	385
Peso a vuoto	kg	246	274	302	330	276	304	332	360

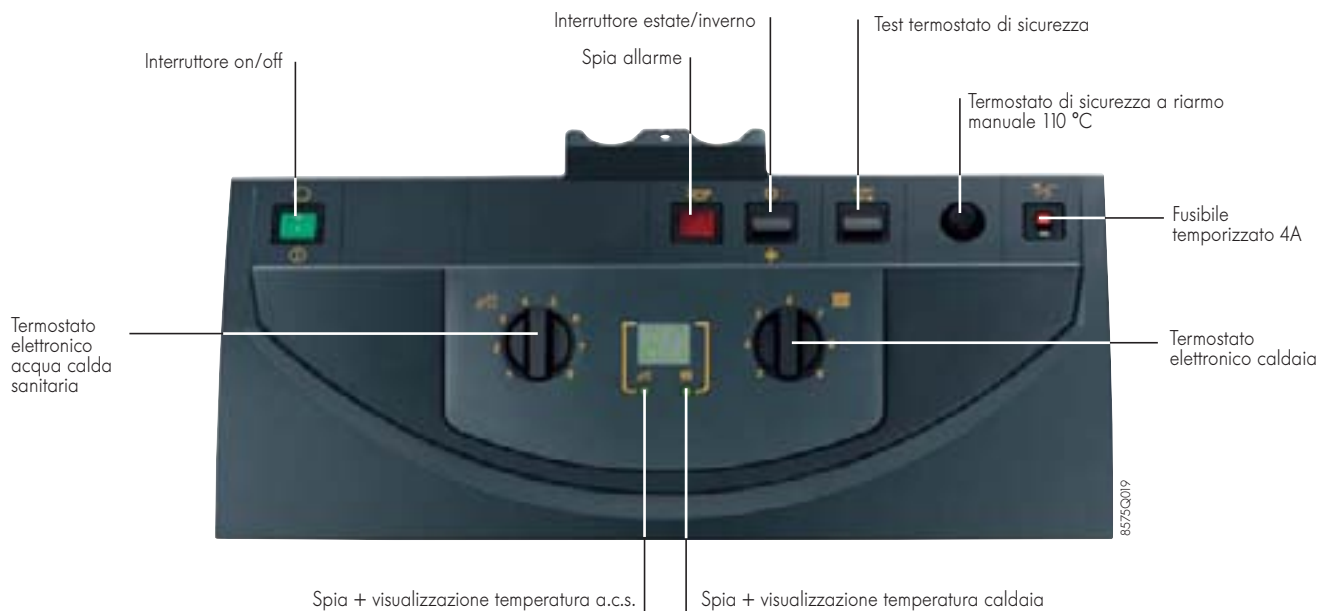
Prestazioni sanitarie a temperatura ambiente del locale a Pn: 20 °C, temp. acqua fredda sanitaria a Pn: 10 °C, temp. acqua calda sanitaria a Pn: 45 °C, temp. acqua calda primario: 80 °C, temp. di stoccaggio a.c.s.: 60 °C

I PANNELLI DI COMANDO

■ PANNELLO DI COMANDO B: STANDARD DI BASE

Il pannello di comando B può essere montato su tutte le caldaie della gamma GT/GTU/GTU C; è dotato di tutti gli strumenti di controllo e di sicurezza che consentono di far funzionare l'impianto regolando la temperatura con il termostato della caldaia. Comprende di serie una priorità per la produzione di acqua calda

sanitaria: sonda a.c.s. fornita di serie con le versioni GT/GTU/GTU C 1200-1200 V, oppure opzionale (collo AD 212) per le GT/GTU/GTU C 120 da collegare a un bollitore a.c.s. indipendente. Quando si utilizza il pannello B con 2 termostati ambiente è possibile azionare 2 circuiti diretti A e B.



■ OPZIONI DEL PANNELLO DI COMANDO B



Sonda acqua calda sanitaria - Collo AD 212

Consente la regolazione con priorità della temperatura dell'acqua calda sanitaria.

È fornita di serie con le caldaie GT/GTU 1200 e GTU/GTU C 1200 V



Cronotermostato ambiente - Collo AD 137

Questo termostato garantisce la regolazione e la programmazione settimanale del riscaldamento (azione sul bruciatore) in base alle 3 modalità di funzionamento seguenti:

- **Automatico:** in base alla programmazione (4 programmi a scelta) commuta automaticamente l'impianto dalla modalità "comfort" a "risparmio". Le temperature di comfort e risparmio sono regolabili tra 5 e 30 °C.

- **Permanente:** mantiene costantemente la temperatura desiderata (tra 5 e 30 °C).
- **Vacanze:** destinata alle assenze di lunga durata, mantiene la temperatura desiderata (tra 5 e 30 °C) per un periodo prestabilito (da 1 a 99 giorni).

Caratteristiche:

- alimentazione: 2 pile LR6 fornite
- differenziale statico: +/- 0,3 K
- collegamento tramite 2 fili



Cronotermostato ambiente senza fili - Collo AD 200

Questo termostato a trasmissione radio assicura la regolazione e la programmazione settimanale del riscaldamento (azione sul bruciatore) con le stesse modalità di funzionamento del cronotermostato collo AD 137. È dotato di un modulo ricevitore da fissare a muro vicino alla caldaia.

Caratteristiche

- alimentazione: 2 pile LR6 fornite
- differenziale statico: +/- 0,3 K
- trasmissione via onde radio, dunque senza fili
- collegamento del modulo ricevitore al pannello della caldaia tramite cavo 2 fili premontati



Termostato ambiente non programmabile - Collo AD 140

Questo termostato consente di regolare la temperatura ambiente tra 6 e 30 °C (azione sul bruciatore).

Caratteristiche:

- differenziale statico: +/- 0,4 K
- collegamento tramite due fili

I PANNELLI DI COMANDO

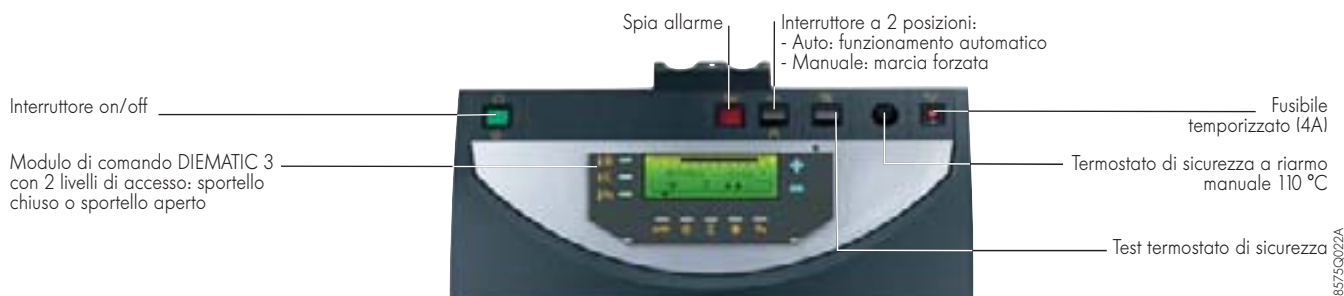
■ PANNELLO DI COMANDO D: DIEMATIC 3

Il pannello di comando DIEMATIC 3 è un pannello molto evoluto e comprende di serie una regolazione elettronica programmabile; modula la temperatura della caldaia, agendo sul bruciatore, in funzione della temperatura esterna ed eventualmente della temperatura ambiente, se il comando a distanza interattivo CDI 2 (opzionale) è collegato. Di serie, DIEMATIC 3 è in grado di far funzionare automaticamente un impianto di riscaldamento centrale con un circuito (può anche essere configurato come circuito piscina) Il collegamento di una sonda acqua calda sanitaria (fornita di serie con le caldaie GT/GTU/GTU C 1200 e GTU/GTU C 1200 V) consente la programmazione e la regolazione di un circuito a.c.s. tramite l'azione del regolatore sulla pompa di carico; è possibile garantire il ricircolo a.c.s. grazie al contatto ausiliario con programmazione autonoma. L'aggiunta di una o due opzioni "scheda + sonda per

un circuito miscelato" consente la regolazione di uno o due circuiti con valvola miscelatrice: sono inoltre disponibili come opzione comandi a distanza per ogni circuito con funzione di sonda ambiente.

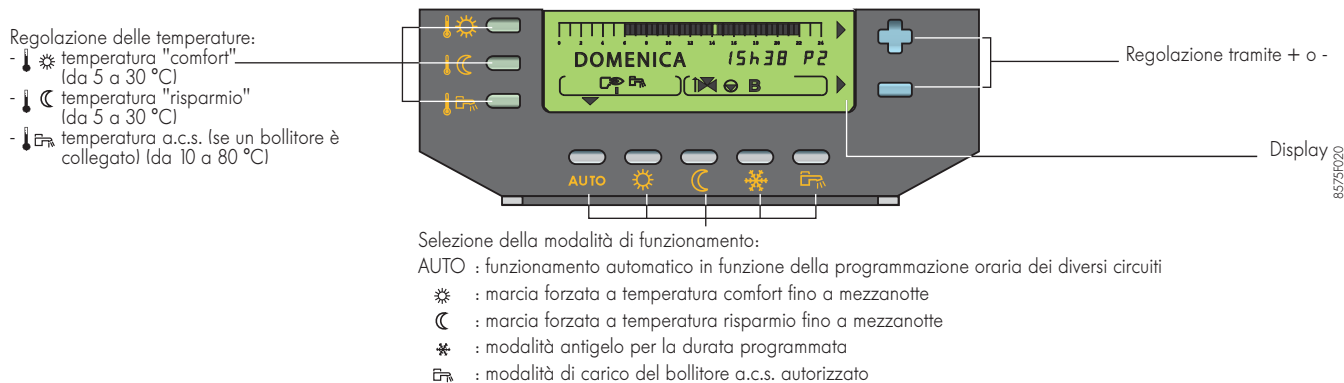
È possibile eseguire il collegamento di circuiti supplementari con la regolazione DIEMATIC VM. DIEMATIC 3 garantisce la protezione antigelo dell'impianto e dell'ambiente in caso di assenza; programmazione possibile un anno prima per un periodo fino a 99 giorni. Sono ancora disponibili diverse altre opzioni come la sonda fumi. Il regolatore comprende una possibilità di protezione "anti-legionella". Inoltre, nel quadro di impianti più complessi, è possibile collegare in cascata tramite un cavo BUS 2 caldaie con il pannello DIEMATIC 3 (cascata possibile fino a 10 caldaie con aggiunta del collo AD 217).

Pannello di comando



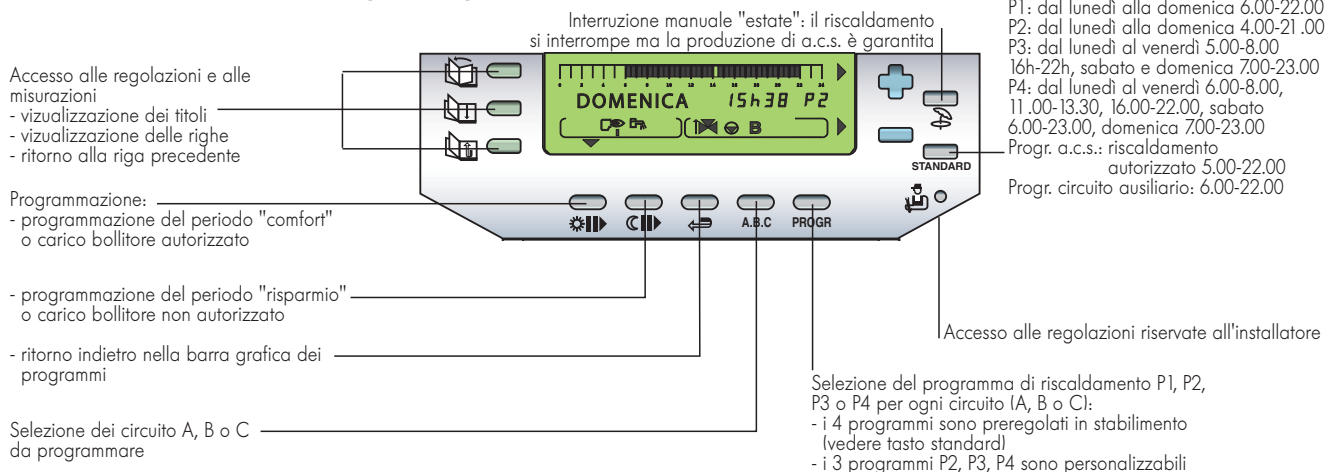
8575G022A

Modulo di comando DIEMATIC 3, sportello chiuso



8575G020

Modulo di comando DIEMATIC 3, sportello aperto



8575G021

PANNELLO DI COMANDO

OPZIONI DEL PANNELLO DI COMANDO DIEMATIC 3



Sonda acqua calda sanitaria - Collo AD 212

Consente la regolazione e la programmazione della temperatura dell'acqua calda sanitaria.

Serve anche come sonda di mandata comune in caso di installazione in cascata.



Scheda + sonda per 1 circuito miscelato - Collo FM 48

Consente il comando di una valvola miscelatrice con motore elettrotermico o elettromeccanico in due direzioni di rotazione. Il circuito miscelato

e la sua pompa possono essere programmati indipendentemente dal circuito della caldaia.



Comando a distanza digitale interattivo CDI 2 - Collo FM 51

Comando a distanza radio CDR 2 (con radiotrasmettitore) - Collo FM 161

Modulo CDR 2 supplementare - Collo FM 162

Dalla stanza dove viene installato il comando a distanza, si possono cambiare tutte le istruzioni del quadro di comando DIEMATIC 3. Inoltre consente l'adattamento automatico della curva di riscaldamento del circuito collegato (1 CDI 2 per ogni circuito).

Nel caso del CDR 2, i dati vengono trasmessi mediante onde radio dalla stanza d'installazione fino al dispositivo emettitore / ricevitore posizionato in prossimità della caldaia.



Comando a distanza analogico con sonda ambiente - Collo FM 52

Dalla stanza dove viene installato il comando a distanza, si possono cambiare alcune istruzioni del quadro di comando DIEMATIC 3, ad es. il programma di riscaldamento (programmazione quotidiana "comfort" o "risparmio") oppure il

valore nominale della temperatura ambiente ($\pm 3,5$ °C). Inoltre il telecomando consente l'adattamento automatico della curva di riscaldamento del circuito collegato (1 telecomando per ogni circuito).



Sonda esterna radio - Collo AD 241

Modulo radio caldaia (trasmettitore) - Collo AD 242

La sonda esterna radio è disponibile come opzione per gli impianti in cui l'installazione della sonda esterna con fili fornita con il pannello DIEMATIC 3 risulta troppo complessa.

Utilizzando questa sonda:

- con il comando a distanza con fili (FM 51 o FM 52), è necessario ordinare il "modulo radio caldaia"
- con il comando a distanza radio (FM 161), non è necessario ordinare il "modulo radio caldaia".



Cavo BUS RX 12 (lunghezza 12 m) - Collo AD 134

Il cavo BUS permette il collegamento di 2 caldaie dotate di quadro di comando DIEMATIC 3

installate in cascata oppure l'allacciamento di una regolazione DIEMATIC VM.

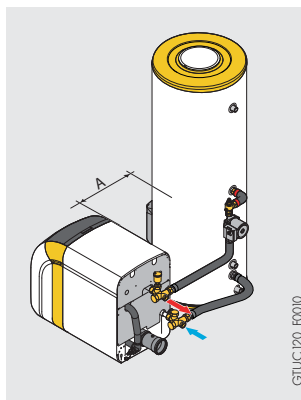


Sonde per bollitore puffer - Collo AD 160

Comprendre una sonda acs e una sonda riscaldamento per la gestione di un bollitore

"puffer" con una caldaia dotata di pannello Diematic 3.

OPZIONI CALDAIE



GTUC120_F0010

Kit di collegamento caldaia/bollitore GT/GTU/GTU C 120 + BL o BP, DUO/2, UNO/2 o TRIO - Collo EA 116

Il kit di collegamento consente di collegare un bollitore di acqua calda sanitaria BP/BL..., UNO/2, DUO/2, TRIO a destra o a sinistra della caldaia. È costituito da uno sfianto, una valvola, una

pompa di carico e dalle tubature e pezzi necessari al collegamento idraulico caldaia/bollitore.

Bollitore	BP, BL... GT/GTU (C) 120	UNO/2, DUO/2, TRIO	
		GT/GTU 120	GTU C 120
Lato A	Collegamento a destra	500 mm mass.	100 mm mass.
	Collegamento a sinistra	500 mm mass.	No
		No	200 mm mass.

La fornitura comprende inoltre croci di raccordo che consentono un degassaggio rapido dell'impianto e il montaggio dei kit idraulici opzionali.

Attenzione: non dimenticare di ordinare la sonda a.c.s., collo AD 212.



FM 155

GTUC120_Q0001

Neutralizzatore di condensa (per GTU C) - Collo FM 155

Fornito con filtro a carbone (0,5 kg) e granulati di marmo (5 kg). Lo scolo della condensa tra la caldaia e la stazione deve essere gravitativo.

Ricarica filtro a carbone (0,5 kg) e granulati di marmo (5 kg) per neutralizzatore di condensa (per GTU C) - Collo FM 156

Pompa di evacuazione condensa (per GTU C) - Collo FM 158

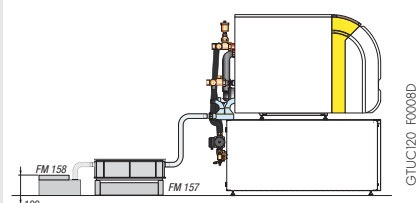
Lo scolo dei condensati tra la stazione e la pompa deve essere gravitativo.

Schema dell'impianto



FM 158

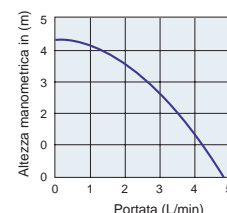
GTUC120_Q0003



GTUC120_F0008D

	Zoccolo stazione
GTU C 120	alto 50 mm da realizzare
GTU C 1200 GTU C 1200 V	FM 157 o ≥ 50 mm da realizzare

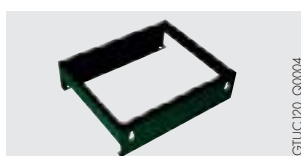
Caratteristiche della pompa di regolazione (collo FM 158)



GTUC120_F0007

Poiché la condensa prodotta dalla combustione di gasolio è acida (pH 2), è fortemente consigliata l'installazione di un neutralizzatore che consenta di neutralizzare la condensa prima di inviarla nella rete delle acque reflue. Durante le operazioni di

manutenzione, si verificherà l'efficacia dei granulati misurando il pH: la sostituzione del filtro a carbone e dei granulati è necessaria quando il pH è inferiore a 6,5.



GTUC120_Q0004

Supporto neutralizzatori di condensa (per GTU C) - Collo FM 157

Regolabile in altezza da 100 a 165 mm.



GTUC120_Q0006

Termostato di sicurezza fumi (per GTU C) - Collo FM 163

Gli scarichi fumi delle GTU C 120 in PPS consentono temperature fumi fino a 120 °C. Le GTU C... sono dotate di serie di un termostato

fumi a riarmo automatico sull'uscita dei fumi. Se desiderato, è anche possibile l'installazione di un secondo termostato di sicurezza a riarmo manuale.

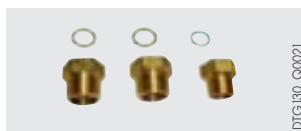


DTG130_Q0020

Kit anodo di magnesio - Collo EA 103

Per i bollitori a.c.s. dei modelli GTU/GTU C 1200/V 130 e GTU C 1200/L... nel caso in cui l'anodo a corrente autoadattativa "Titan Active

System[®] montato di serie non fosse mantenuto permanentemente sotto tensione (per esempio nelle seconde case).



DTG130_Q0021

Kit conversione raccordi G in R (1" e 3/4") - Collo BH 84

Questo kit include 2 raccordi G 1-R 1 e 1 raccordo G 3/4-R 3/4 con guarnizioni e consente la conversione dei raccordi con guarnizione piatta in

raccordi conici sui bollitori a.c.s. da 160 e 250 litri delle GT/GTU/GTU C 1200 o 130 litri delle GTU/GTU C 1200 V.



8575Q038

Kit resistenza elettrica 2400 W - Collo BH 76

Il bollitore a.c.s. L160 o L250 delle caldaie GT/GTU/GTU C 1200 può essere dotato di una resistenza elettrica opzionale. Questa resistenza è costituita da un elemento riscaldante di Incoloy ed

è dotata di un termostato di regolazione e di un termostato di sicurezza. È fissata su una flangia da montare al posto della flangia esistente.

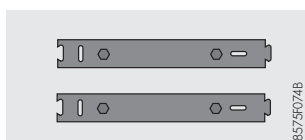
MODULI IDRAULICI

Dagli elementi presentati nella pagina seguente, è possibile costituire kit di collegamento idraulici completi, in funzione dell'impianto da realizzare.

Colli necessari in funzione del tipo di impianto da realizzare:

	GT/GTU 120/1200/1200 V GTU 120/1200/1200 V	GTU C 120/1200/1200 V GTU C 120/1200/1200V
1 circuito diretto 	EA 46 (1) + EA 100/101 + EA 61, EA 65 o EA 135	EA 46 (1) + EA 98/99 + EA 61, EA 65 o EA 135
1 circuito con valvola miscelatrice 	EA 46 (1) + EA 100/101 + EA 63, EA 67 o EA 136	EA 46 (1) + EA 98/99 + EA 63, EA 67 o EA 136
1 circuito diretto + 1 circuito con valvola miscelatrice 	EA 46 (1) + EA 100/101 + EA 59 + EA 61, EA 65 o EA 135 + EA 63, EA 67 o EA 136	EA 46 (1) + EA 98/99 + EA 59 + EA 61, EA 65 o EA 135 + EA 63, EA 67 o EA 136
2 circuiti entrambi miscelati 	EA 46 (1) + EA 100/101 + EA 59 + 2 x EA 63, EA 67 o EA 136	EA 46 (1) + EA 98/99 + EA 59 + 2 x EA 63, EA 67 o EA 136
3 circuiti di cui 2 miscelati 	EA 46 (1) + (2) + EA 60 + EA 61, EA 65 o EA 135 + 2 x EA 63, EA 67 o EA 136 + EA 74	EA 46 (1) + (2) + EA 60 + EA 61, EA 65 o EA 135 + 2 x EA 63, EA 67 o EA 136 + EA 74

(1) Il kit croci di raccordo è consegnato di serie con i kit di collegamento caldaia/bollitore; unicamente necessario per le caldaie "solo riscaldamento".
 (2) Tubazioni di collegamento non disponibili, devono essere realizzate dall'installatore.



Kit 2 mensole murali per moduli idraulici - Collo EA 74

Queste mensole consentono di fissare a parete i moduli idraulici. Nel caso di un impianto a 3 moduli, è obbligatorio utilizzare questo kit mensole

per consentire all'installatore di realizzare il collegamento caldaia/modulo.



Kit raccordo vaso d'espansione - Collo EA 69

Il kit comprende una console per il fissaggio del vaso d'espansione a parete e il tubo flessibile per il raccordo alla caldaia.

MODULI IDRAULICI

Modulo idraulico per 1 circuito diretto

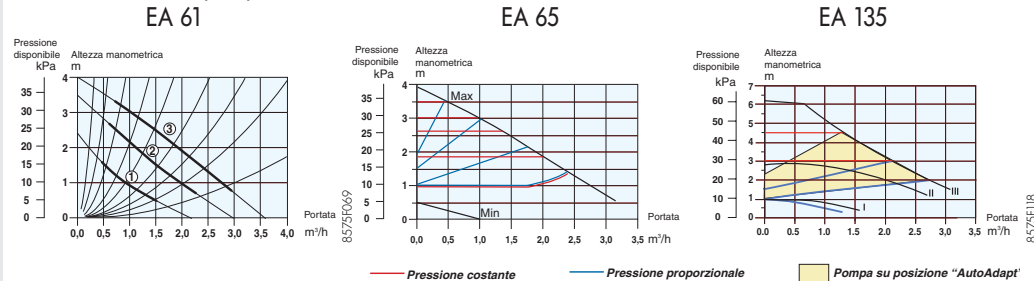
Collo EA 61 (con pompa a 3 velocità), collo EA 65 (con pompa elettronica) o collo EA 135 (con pompa in classe A)

Completamente montato, isolato e collaudato; dotato di una pompa, di una valvola deviatrice (unicamente modulo con pompa a 3 velocità), di

termometri integrati nelle valvole di isolamento e di una valvola antiritorno integrata nella valvola di mandata.



Caratteristiche della pompa riscaldamento in dotazione con i moduli idraulici:



Modulo idraulico per 1 circuito miscelato

Collo EA 63 (con pompa a 3 velocità), collo EA 67 (con pompa elettronica) o collo EA 136 (con pompa in classe A)

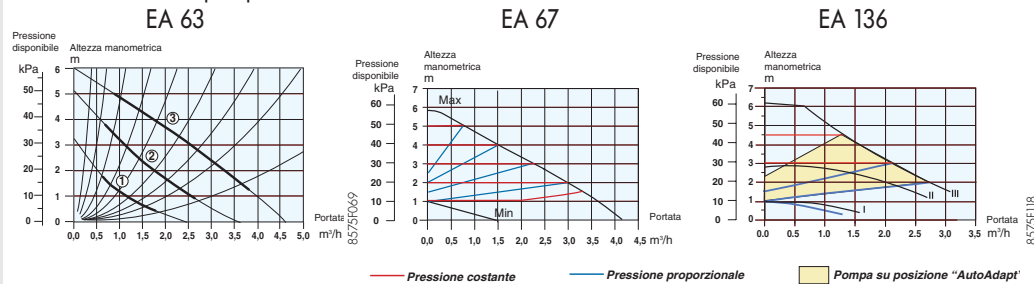
Completamente montato, isolato e collaudato; dotato di una pompa, di una valvola miscelatrice a 3 vie motorizzata, di una valvola deviatrice (unicamente modulo con pompa a 3 velocità), di termometri integrati nelle valvole di isolamento e

di una valvola antiritorno integrata nella valvola di mandata.

Opzionale: Kit di trasformazione da valvola motorizzata a valvola manuale: collo EA 79.



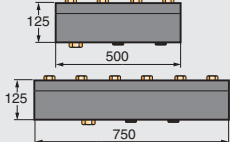
Caratteristiche della pompa riscaldamento in dotazione con i moduli idraulici:



Collettore isolato

Collo EA 59: per 2 circuiti

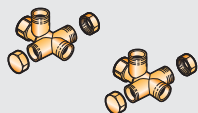
Collo EA 60: per 3 circuiti



Kit croci di raccordo - Collo EA 46

Consentono il collegamento delle tubazioni di collegamento fra la caldaia e il bollitore, del kit di sicurezza (opzionale) e del vaso d'espansione.

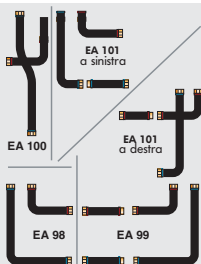
Sono fornite di serie con i bollitori a.c.s. delle GT/GTU/GTU C 1200-1200 V e anche con il kit di collegamento caldaia/bollitore BP/BL (collo EA 116).



Tubazioni di raccordo caldaia/modulo idraulico

- per GT/GTU 120 (tubazioni centrali) - Collo EA 100
- per GTU 1200 V (possibilità di raccordo a destra o a sinistra) - Collo EA 101
- per GTU C 120, 1200 V, raccordo a sinistra - Collo EA 98
- per GTU C 120, 1200 V, raccordo a destra - Collo EA 99

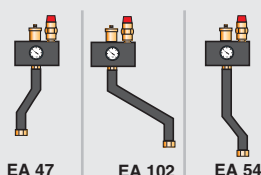
Utilizzabili per 1 kit idraulico costituito da 1 o 2 circuiti. Per 3 circuiti, le tubazioni di raccordo devono essere realizzate dall'installatore.



Kit di sicurezza idraulica

- per tutte le caldaie eccetto GT/GTU 120 con tubazioni di raccordo centrali (collo EA 100) e 2 moduli idraulici - Collo EA 47
- soltanto per le caldaie GT/GTU 120 con tubazioni di raccordo centrali (collo EA 100) e 2 moduli idraulici - Collo EA 102
- per tutte le caldaie GTU C 120/1200, 1200 V - Collo EA 54

Con sfiato automatico, valvola di sicurezza tarata a 3 bar e manometro. Si monta sulla croce di raccordo superiore.



I BRUCIATORI DI GASOLIO O DI GAS

I bruciatori di gasolio o di gas De Dietrich sono bruciatori di nuovissima generazione particolarmente compatti e silenziosi, studiati appositamente per ottenere le migliori prestazioni con le caldaie della gamma GT 120: alti rendimenti e qualità di combustione.

Le caldaie GTU 120/1200/1200 V sono dotate di serie di un bruciatore di gasolio M 100S.

Le caldaie GT 120/1200 possono essere dotate a scelta di uno dei bruciatori seguenti:

BRUCIATORI DI GASOLIO BAS-NOx M 100 S



8802Q008A

I bruciatori di gasolio M 100S sono bruciatori monostadio conformi a EN 267 con bassa emissione di ossidi di azoto: $NO_x < 120 \text{ mg/kWh}$. Questi bruciatori sono disponibili di serie sulle caldaie GTU 120, GTU 1200 e GTU 1200V e sono opzionali per le caldaie GT120/1200.

Bruciatore tipo	M 100 RS*	M 100/1 S	M 100/2 S	M 100/3 S
Potenza (kW)	16 a 31	22 a 33	29 a 47	29 a 65

* con preriscaldatore

BRUCIATORI DI GASOLIO Eco-NOx M 100 N



8802Q009A

I bruciatori di gasolio M 100 N sono bruciatori EcoNOx monostadio, con emissioni di ossidi di azoto particolarmente basse: $NO_x < 110 \text{ mg/kWh}$. I bruciatori possono essere forniti come opzione per le caldaie GT 120/1200.

Bruciatore tipo	M 100/1 N	M 100/2 N
Potenza (kW)	17 a 31	30 a 49

BRUCIATORI DI GAS BAS-NOx G 100



8802Q022A

I bruciatori di gas della gamma G 100 sono bruciatori a metano monostadio a bassa emissione di ossidi di azoto: $NO_x < 80 \text{ mg/kWh}$, e ad alto rendimento. Possono essere forniti come opzione per le caldaie GT 120/1200.

Disponibilità di un kit trasformazione a GPL su richiesta

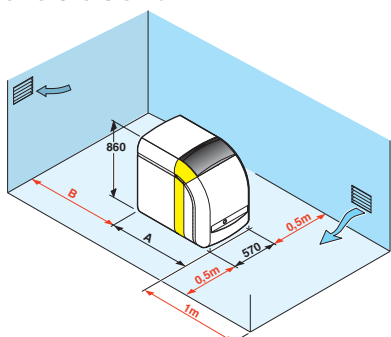
Bruciatore tipo	G 100 S
Potenza (kW)	16 a 52

INFORMAZIONI UTILI PER L'INSTALLAZIONE

LOCALE TECNICO E AERAZIONE

Le misure indicate in rosso corrispondono alle dimensioni minime (in metri) consigliate per assicurare una buona accessibilità attorno alla caldaia.

GT/GTU/GTU C 120

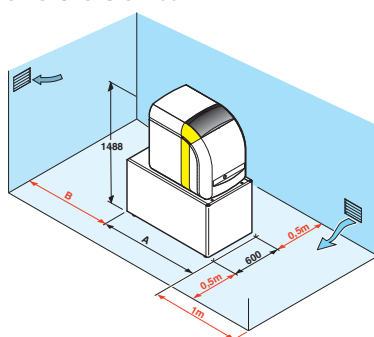


8575F104

GT/GTU	123	124	125	126
A (GT) mm	565	692	819	946
A (GTU) mm	860	987	1114	1241

GTU C	123	124	125	-
A mm	987	1114	1241	-
B mm	0,5	0,5	0,5	-

GT/GTU/GTU C 1200

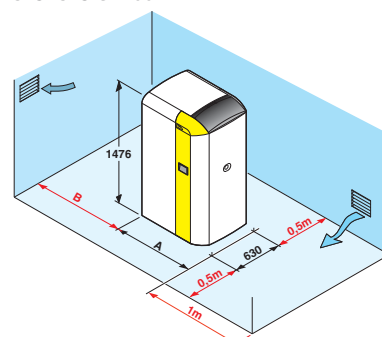


8575F105

GT/GTU	1200/160	1200/250
A mm	930	1306

GTU C	1200/160	1200/250
A mm	930	1306
B mm	0,5	0,5

GTU/GTU C 1200 V



8575F106

GTU	1203V	1204V	1205V
A mm	825	952	1079

GTU C	1203V	1204V
A mm	952	1079
B mm	0,5	0,5

L'installazione deve essere effettuata in ottemperanza delle vigenti norme Europee, Nazionali e Locali, da personale professionalmente qualificato e secondo le istruzioni del costruttore. In particolare riferirsi alla circolare n. 73 del 29/07/1971, Decreto del 28/04/2005 e successivi aggiornamenti.

Nota:

È opportuno sottolineare i rischi di corrosione delle caldaie installate all'interno o nei pressi di locali la cui atmosfera possa essere inquinata da composti clorati o fluorati. A titolo esemplificativo: negozi di parrucchiere, locali industriali (solventi), macchine frigorifere, ecc. In questi casi, il Costruttore non garantisce il proprio prodotto.

COLLEGAMENTO A UNA CANNA FUMARIA

⇒ GT/GTU

Le elevate prestazioni delle caldaie moderne, il loro impiego in condizioni particolari legate all'evoluzione delle tecnologie (ad es.: funzionamento a bassa temperatura scorrevole) portano ad ottenere temperature molto basse dei fumi.

La tabella a fianco indica, per i vari modelli di caldaia, le dimensioni minime da rispettare per le canne fumarie al fine di assicurare il tiraggio necessario al condotto. Tuttavia conviene rifarsi alle normative nazionali o locali in vigore.

Collegamento alla canna fumaria:

Il collegamento tra il condotto della caldaia e la canna fumaria, di dimensione almeno pari a quella del condotto, deve essere il più diretto e breve possibile.

⇒ GTU C

Per l'installazione dei condotti di collegamento aria/fumi (omologazione B_{23p}) e le norme relative, vedere il catalogo listino in vigore.

Sono necessari:

- 1- l'impiego di condotti concepiti per permettere lo scolo delle condense che possono derivare da questi modi di funzionamento, al fine di evitare rischi di deterioramento della canna fumaria.
- 2- l'installazione di una ispezione ai piedi della canna fumaria
Si raccomanda anche l'installazione di un moderatore di tiraggio.

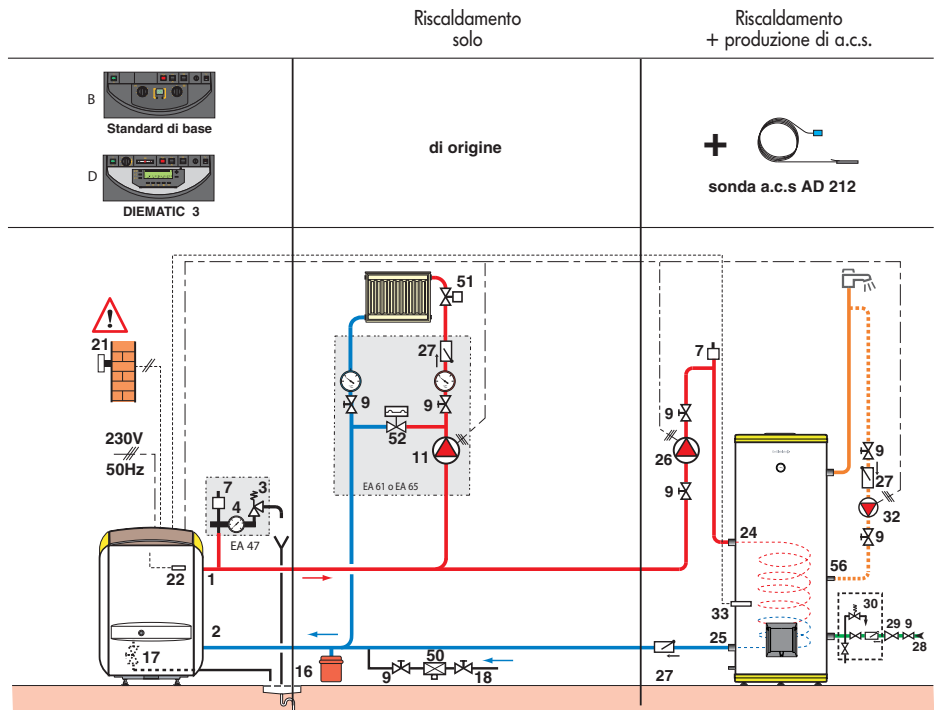
Modello di caldaia GT/GTU	Depressione necessaria al condotto mbar	Canna fumaria	
		Diametro minimo mm	Altezza minima m
123/1203/1203V	0,08	125	5
124/1204/1204V	0,12	125	6,5
125/1205/1205V	0,12	153	7
126/1206	0,11	153	7

ESEMPI DI IMPIANTI

Gli esempi illustrati di seguito non possono coprire tutti i casi di installazione possibili. Hanno lo scopo di attirare l'attenzione sulle principali regole da rispettare. È rappresentato un certo numero di organi di controllo e di sicurezza, tuttavia, alla fine, spetta

ai termotecnici decidere quali organi di controllo e di sicurezza installare definitivamente nel locale tecnico. In ogni caso, è necessario conformarsi alle normative locali o nazionali in vigore.

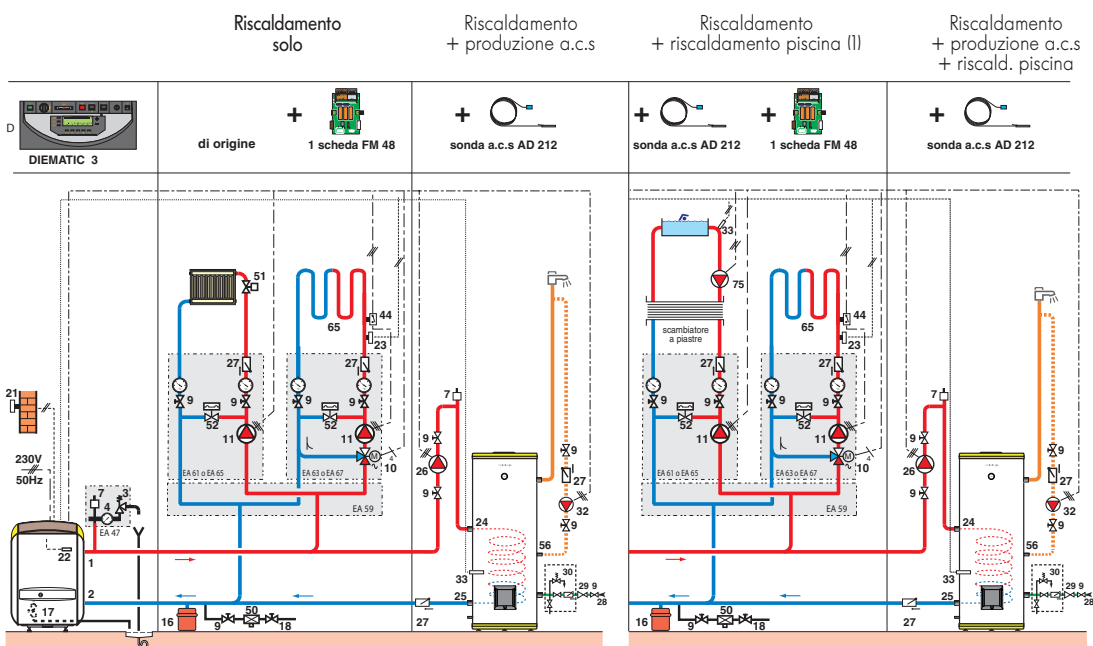
Impianto con 1 circuito diretto



Nota:
altri moduli idraulici disponibili, vedere pag. 15

8575F048B

Impianto con 1 circuito diretto + 1 circuito con valvola miscelatrice



Nota:
altri moduli idraulici disponibili, vedere pag. 15

8575F045C

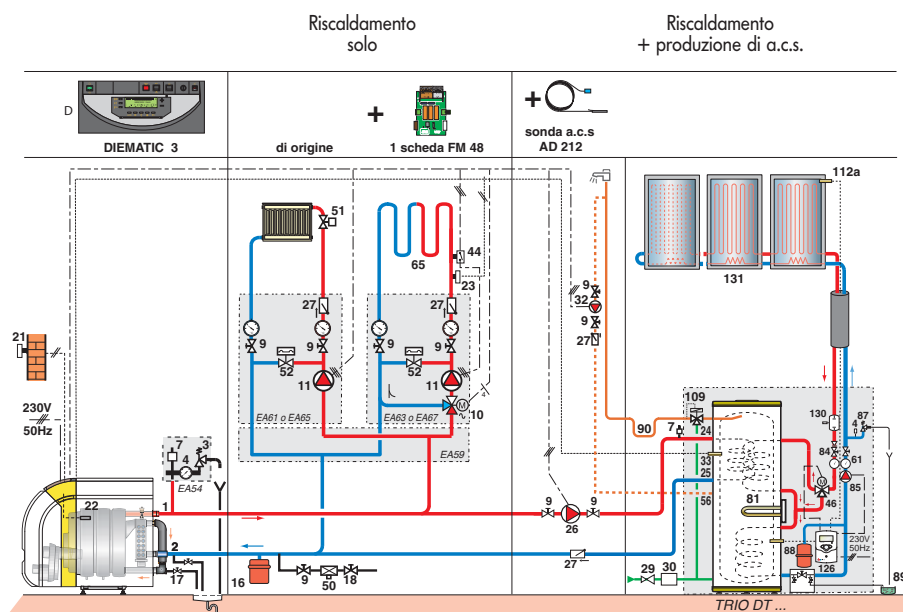
(I) Nel caso di questo impianto, il circuito A è stato sostituito dal circuito piscina. Aggiungendo 2 schede FM 48, è possibile completare questo schema con 2 circuiti con valvola miscelatrice. È inoltre possibile sostituire il circuito A con un secondo bollitore a.c.s.

ESEMPI DI IMPIANTI

Lo schema qui sotto rappresenta le versioni GTU/GTU C o GT 120 + bollitore a.c.s.

Si applica per analogia alle caldaie GTU/GTU C o GT 1200 con bollitore L 160 o L 250 e GTU 1200V con bollitore LI 130 posizionati sotto la caldaia; per questi ultimi, la sonda a.c.s. AD 212 è inclusa nella fornitura.

Impianto con 1 circuito diretto + 1 circuito con valvola miscelatrice + 1 bollitore solare DIETRISOL TRIO



Nota:
altri moduli idraulici disponibili, vedere pag. 15

GTUC120_F0004

- | | | |
|--|---|--|
| 1 Mandata riscaldamento | 26 Pompa di carico sanitaria | 65 Circuito bassa temperatura (radiatore o impianto a pavimento) |
| 2 Ritorno riscaldamento | 27 Otturatore antirrotone | 75 Pompa ad uso sanitario |
| 3 Valvola di sicurezza a 3 bar | 28 Ingresso di acqua fredda sanitaria | 81 Resistenza elettrica |
| 4 Manometro | 29 Riduttore di pressione | 84 Rubinetto di arresto con otturatore antirrotone sbloccabile |
| 7 Sfiato automatico | 30 Gruppo di sicurezza tarato e piombato a 7 bar* | 85 Pompa del circuito primario solare (da collegare su DIEMASOL) |
| 8 Sfiato manuale | 32 Pompa ricircolo sanitario (opzionale) | 87 Valvola di sicurezza tarata a 6 bar |
| 9 Valvola | 33 Sonda di temperatura a.c.s. fornita di serie con tutte le versioni con a.c.s.: GT/GTU1200 e GTU1200V | 88 Vaso d'espansione circuito solare |
| 10 Valvola miscelatrice a 3 vie | 35 Compensatore idraulico | 89 Bacino di raccolta del fluido solare |
| 11 Pompa riscaldamento | 39 Pompa d'iniezione (da collegare su "A") | 90 Quadrante antitermosifone (≈ 10 x Ø tubo) |
| 13 Valvola di scarico | 44 Termostato limitatore 65 °C a riarmo manuale per impianto a pavimento | 109 Miscelatore termostatico |
| 16 Vaso d'espansione | 46 Valvola a 3 vie direzionale a 2 posizioni | 112a Sonda collettore solare |
| 17 Rubinetto di scarico (fornito montato) | 50 Sconnetto | 123 Sonda di mandata cascata |
| 18 Riempimento circuito di riscaldamento | 51 Rubinetto termostatico | 126 Regolazione solare |
| 21 Sonda di temperatura esterna - nessuna sonda con il pannello B - fornita di serie con il pannello D | 52 Valvola differenziale (unicamente con modulo dotato di pompa a 3 velocità) | 130 Degasatore a spurgo manuale (Airstop) |
| 22 Sonda caldaia regolazione | 56 Ritorno ricircolo a.c.s. | 131 Campo dei collettori |
| 23 Termometro mandata dopo valvola miscelatrice | 61 Termometro | |
| 24 Ingresso primario dello scambiatore del bollitore di a.c.s. | | |
| 25 Uscita primario dello scambiatore del bollitore di a.c.s. | | |

Attenzione: per il collegamento lato acqua calda sanitaria, se la tubatura di distribuzione è di rame, va posto tra l'uscita acqua calda sanitaria del bollitore e questa tubatura un manicotto d'acciaio, di ghisa o di materiale isolante per evitare ogni fenomeno di corrosione a livello degli attacchi.

* obbligatorio conformemente alle norme di sicurezza: consigliamo di utilizzare gruppi di sicurezza idraulica a membrana con marcatura specifica.

DE DIETRICH THERMIQUE

S.A.S. capitale sociale di 22 487 610 €

57, rue de la Gare - F - 67580 Mertzwiller

Tel. + 33 3 88 80 27 00 - Fax + 33 3 88 80 27 99

www.dedietrich-riscaldamento.it

De Dietrich 