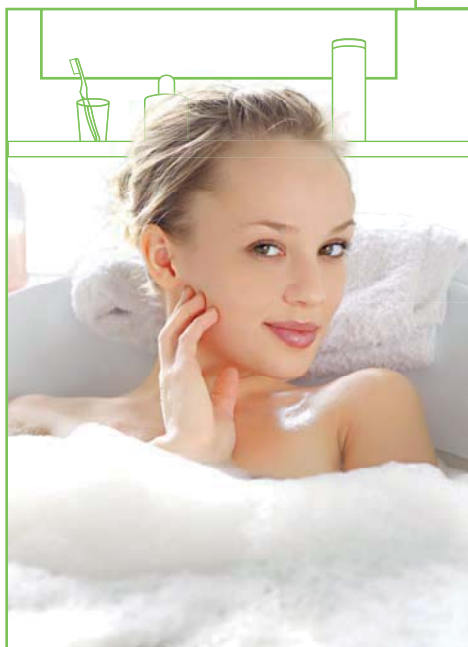


<< www.dedietrich-riscaldamento.it >>



Le prestazioni del gasolio al miglior prezzo

- >> Rendimenti elevati
- >> Massima resistenza
- >> Soluzioni per un comfort totale



SOLARE
 BIOMASSA
 POMPE DI CALORE
 CONDENSAZIONE



>> CALDAIE A GASOLIO NEOVO PRESTAZIONI ENERGETICHE INNOVATIVE

NeOvo è la nuova generazione di caldaie a gasolio ad efficienza energetica garantita. NeOvo assicura prestazioni elevate, conformi ai requisiti europei più rigorosi.

Ideale in caso di ristrutturazione, è disponibile in due versioni: **a condensazione (NeOvo Condens)** e **a bassa temperatura (NeOvo EcoNox)**.

Con NeOvo, i vantaggi arrivano subito: risparmio energetico, prestazioni, prezzo interessante...

<< PRESTAZIONI E **RISPARMIO:**
LO VOGLIO! >>

- **Rendimenti elevati**, conformi ai requisiti più rigorosi
- **Fino al 25% di risparmio** energetico
- Caldaie **efficienti al giusto prezzo**



<< SÌ ALLA
SEMPLICITÀ! >>

- **Caldaia compatta** per facilitare l'integrazione
- **Regolazione semplice** e intuitiva per un comfort ottimale
- **Facile da installare:** già predisposta e pronta all'uso



EASYLIFE: L'ESSENZIALITÀ AL SERVIZIO DEL RISPARMIO

NEOVO
CONDENS

RISPARMIO
ENERGETICO

FINO AL

25%

RENDIMENTO

FINO AL

101,5%

NEOVO
ECONOX

RISPARMIO
ENERGETICO

FINO AL

15%

RENDIMENTO

FINO AL

97,3%

<< **RESISTENTE
E DURATURO,**
FA DAVVERO
LA DIFFERENZA! >>

- Scambiatore di calore principale in **ghisa eutettica®**
- Condensatore **ceramico**
- Bollitori d'acqua calda sanitaria vetrificato con **smaltatura ad alto tenore di quarzo.**



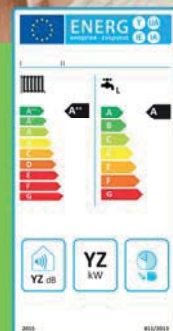
ECO
SOLUTIONS
Eco-conception by De Dietrich

Creata da De Dietrich, la denominazione ECO-SOLUTIONS garantisce un'offerta di prodotti conformi alle direttive europee Ecodesign ed Etichettatura Energetica, che dal 26 settembre 2015 si applicheranno agli apparecchi di riscaldamento e di produzione di acqua calda sanitaria.

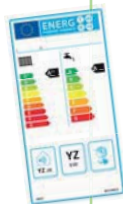
ECO-SOLUTIONS De Dietrich comprende l'ultima generazione di prodotti e sistemi multi-energia, ancora più semplici, più efficienti e più economici, per un comfort che rispetta l'ambiente. ECO-SOLUTIONS significa inoltre avere a disposizione la competenza, la consulenza e i numerosi servizi offerti dalla rete di professionisti De Dietrich.

L'etichetta energetica relativa alla denominazione ECO-SOLUTIONS indica le prestazioni del proprio prodotto.

Vedere : ecodesign.dedietrich-riscaldamento.it



>> RENDIMENTI ELEVATI



Perfettamente conformi alle nuove direttive europee **Ecodesign ed Etichettatura Energetica**, le nuove caldaie NeOvo offrono il massimo dell'efficienza:

- NeOvo Condens: rendimento fino al **101,5%** pari a **prestazioni di riscaldamento di classe A**, di alta qualità per il gasolio!
- NeOvo EcoNox: rendimento annuo fino al **97,3%**.
- Risparmio energetico: fino al **25%** per le versioni a condensazione.

VANTAGGIO

Risparmio energetico fino al 25%

COME FUNZIONA?

Tecnologia a condensazione:

La tecnica della condensazione permette di ottenere rendimenti elevati.

Il principio: recuperare il calore latente contenuto nel vapore acqueo prodotto dalla combustione del gasolio. Il vapore acqueo si condensa a contatto con uno scambiatore sovradimensionato. Il calore così recuperato si aggiunge al calore della combustione.

Tecnologia a bassa temperatura:

La tecnica a bassa temperatura permette di ottenere rendimenti standard.

Il principio consiste nel recupero di energia solitamente persa, che viene conservata sotto forma di calore nei fumi.

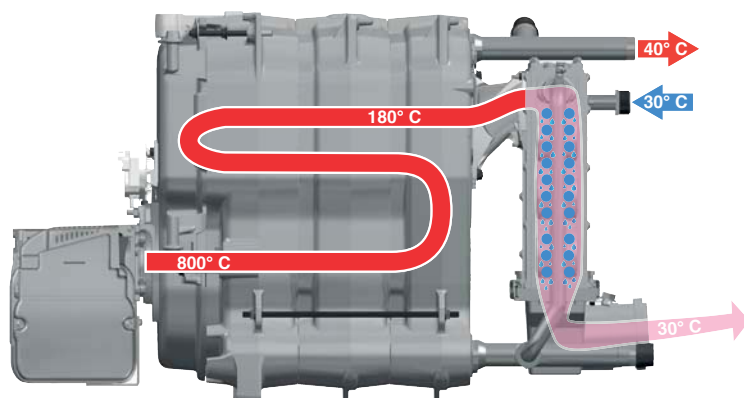
>> PROGETTATA PER DURARE

Frutto della ricerca avanzata De Dietrich, NeOvo è una caldaia **resistente e duratura**:

- Scambiatore di calore principale in **ghisa eutettica®** a 3 giri di fumo per un funzionamento ottimale.
- Condensatore **ceramico**, materiale resistente e ad alta conducibilità termica, due volte superiore all'inox.

VANTAGGIO

Condensatore ceramico




>> I SEGRETI PER UN PROGETTO DI RISCALDAMENTO DI SUCCESSO



QUALE NEOVO IN BASE AL FABBISOGNO? *

* Informazioni fornite a titolo indicativo per abitazioni tipo. È necessario attenersi alle raccomandazioni dell'installatore di caldaie che proporrà la soluzione più adatta al progetto specifico.

** $\Delta t = 35 K$

Riscaldamento	
NeOvo	
Riscaldamento + acqua calda sanitaria	 superficie < 90m ²
NeOvo con bollitore da 110 litri	•
NeOvo con bollitore da 160 litri	

>> IL COMFORT SU MISURA

Per avere un **calore ottimale** in casa e docce a volontà in qualsiasi momento, NeOvo è la scelta giusta:

- Bollitori **da 110 e 160 litri** vetrificati ad elevato tenore di quarzo in funzione del fabbisogno di acqua calda sanitaria.
- **2 pannelli di comando disponibili:** B-Control o IniControl-2 per la programmazione oraria dei vari circuiti e dell'acqua calda sanitaria.
- Con la **sonda esterna** prevista di serie su NeOvo Condens è possibile **risparmiare ulteriormente fino al 5%** sulla bolletta rispetto a una caldaia senza sonda.
- Aggiungendo un **comando ambiente modulante**, è possibile ottimizzare i consumi e il comfort con la massima precisione.



VANTAGGIO
Acqua calda sanitaria in abbondanza

>> UNA SOLUZIONE CONGENIALE AL 100%

NeOvo è disponibile in due versioni: Condens (a condensazione) e EcoNOx (a bassa temperatura), adatte a tutti i tipi di gasolio.

- Una soluzione al **giusto prezzo**, tra le più competitive sul mercato.
- Caldaia **già completamente montata**, facile da installare e pronta all'uso.
- **Compatta** per adattarsi a tutte le configurazioni: **profondità ridotta a partire da 970 mm.**

VANTAGGIO
Costo interessante

>> RISPETTO DELL'AMBIENTE

NeOvo è stato sviluppato per preservare il pianeta grazie ai **bruciatori a basse emissioni di NOx**, caratterizzati da una **combustione pulita** e ottimizzata:

- **Emissioni ridotti di NOx < 80 mg** (modelli condensazione) e **< 115 mg** (modelli bassa temperatura), gli ossidi d'azoto responsabili delle piogge acide.
- **Emissioni ridotte di CO₂.**
- Emissioni già conformi ai requisiti futuri della direttiva europea Ecodesign del 2018.



VANTAGGIO
Riduzione delle emissioni inquinanti

Per una casa

Per una casa			portata oraria max. (litri/ora)**
superficie < 150 m ²	superficie > 150 m ²	superficie > 150 m ²	
•	•	•	530
•	•	•	635

MODELLI

	NeOvo Condens EFU C	NeOvo EcoNox EFU	NeOvo EcoNox EF
Alimentazione a gasolio	•	•	•
Tipo	condensazione	bassa temperatura	bassa temperatura
PRESTAZIONI → Riscaldamento	A	B	B
PRESTAZIONI → Acqua calda sanitaria	B	B	B
Potenza (in kW)	19-24-32-40-50 kW	22-29-36-46 kW	22-29-36-46 kW
Brucciato integrato nel mantello	•	•	
Funzioni			
Riscaldamento	•	•	•
Riscaldamento + acqua calda sanitaria ad accumulo			
- con bollitore 110 litri	19-24	22	22
- con bollitore 160 litri	19-24-32	22-29	22-29
Collegamento			
Canna fumaria	•	•	•
Regolazione			
B-Control	•	•	•
IniControl-2	•	•	•
Sonda esterna	•	opzionale	opzionale

Per le configurazioni non compatibili con una soluzione a condensazione o per evitare l'intubazione della canna fumaria, NeOvo EcoNox (bassa temperatura) sfrutta gli stessi dispositivi di controllo e di produzione d'acqua calda sanitaria e lo stesso scambiatore di calore in ghisa eutettica®.

Per maggiori informazioni
acquistare il codice seguente:



A 834 mm
L 600 mm
P da 970 a 1510 mm
Da 189 a 301 kg

EFU - EFU C



A 1427 mm
L 600 mm
P da 988 a 1337 mm
Da 259 a 314 kg

**EFU - EFU C /
VEL 110**



A 1427 mm
L 600 mm
P da 1181 a 1337 mm
Da 275 a 358 kg

**EFU - EFU C /
VEL 160**



A 834 mm
L 600 mm
P da 806 a 1286 mm
Da 175 a 229 kg

EF



A 1427 mm
L 600 mm
P 852 mm
249 kg

EF / VEL 110



A 1427 mm
L 600 mm
P 1015 mm
Da 265 a 293 kg

EF / VEL 160

Dimensioni e peso:
A = altezza, L = larghezza, P = profondità

UN MARCHIO FRANCESE D'ECCELLENZA

Da oltre 3 secoli, il successo di De Dietrich si basa sull'esigenza costante di qualità, affidabilità e durevolezza. Precursore nel settore delle tecnologie di riscaldamento che rispettano l'ambiente, De Dietrich persegue con forza un duplice obiettivo: preservare il pianeta e offrire il massimo del comfort. All'avanguardia nell'innovazione, i sistemi multi-energia De Dietrich contribuiscono a ridurre significativamente i consumi energetici e le emissioni di CO₂. Scegliere De Dietrich significa puntare su una soluzione di riscaldamento che garantisce benessere e tranquillità. Davvero a lungo.

De Dietrich: la scelta del comfort sostenibile®



DUEDI S.r.l.

Distributore Ufficiale Esclusivo De Dietrich-Thermique Italia
Via Passatore, 12 - 12010 San Defendente di Cervasca - CUNEO
Tel. +39 0171 857170 - Fax +39 0171 687875
info@duediclima.it - www.duediclima.it



De Dietrich Thermique
S.A.S. con capitale sociale di 22.487.610 €
57, rue de la Gare - 67580 Mertzwiller
Tel. +33 (0)3 88 80 27 00 - Fax +33 (0)3 88 80 27 99
www.dedietrich-riscaldamento.it
www.ecodesign.dedietrich-riscaldamento.it

Installatore: