

# ESPLOSO RICAMBI CALDAIE DOMESTICHE

Modello

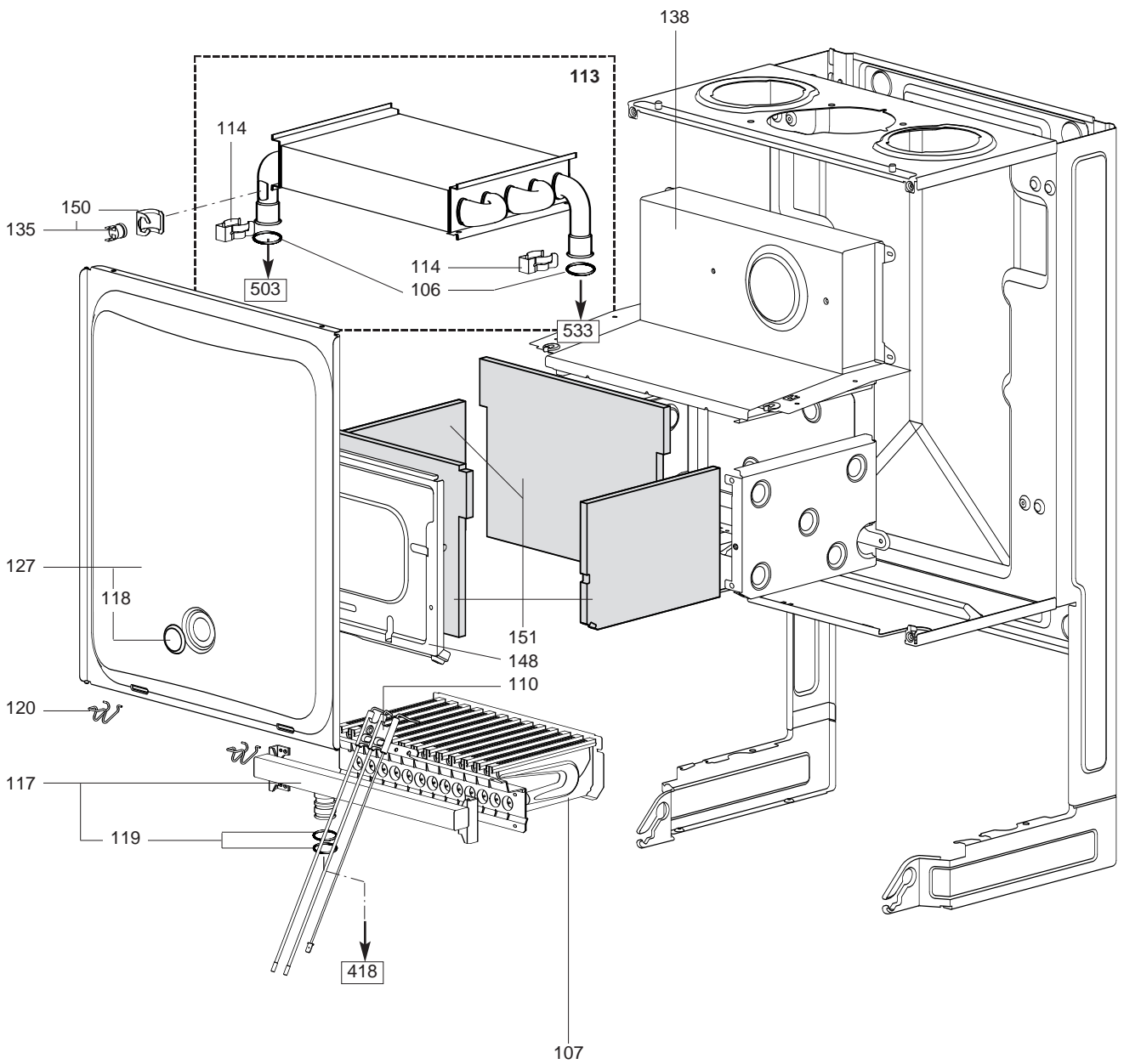
## **TALIA - ALIXIA IN/EXT**

R8216277-03IT - Edizione 03 - 31/05/2010

3310009		TALIA IN 25 MET	...	...
3310021		TALIA IN 25 GPL	...	...
3310015		TALIA IN 28 MET	...	...
3310132		TALIA ZELIOS IN 25 FF	...	...
3310133		TALIA ZELIOS IN 28 FF	...	...
3310016		TALIA IN SYSTEM 25 MET	...	...
3310017		TALIA IN SYSTEM 28 MET	...	...
3310011		ALIXIA IN 24 MET	...	...
3310010		TALIA EXT 25 MET	...	...
3310022		TALIA EXT 25 GPL	...	...
3310018		TALIA EXT 28 MET	...	...

---

Codice	Ind.	Modello	Date inizio	Data fine
--------	------	---------	-------------	-----------

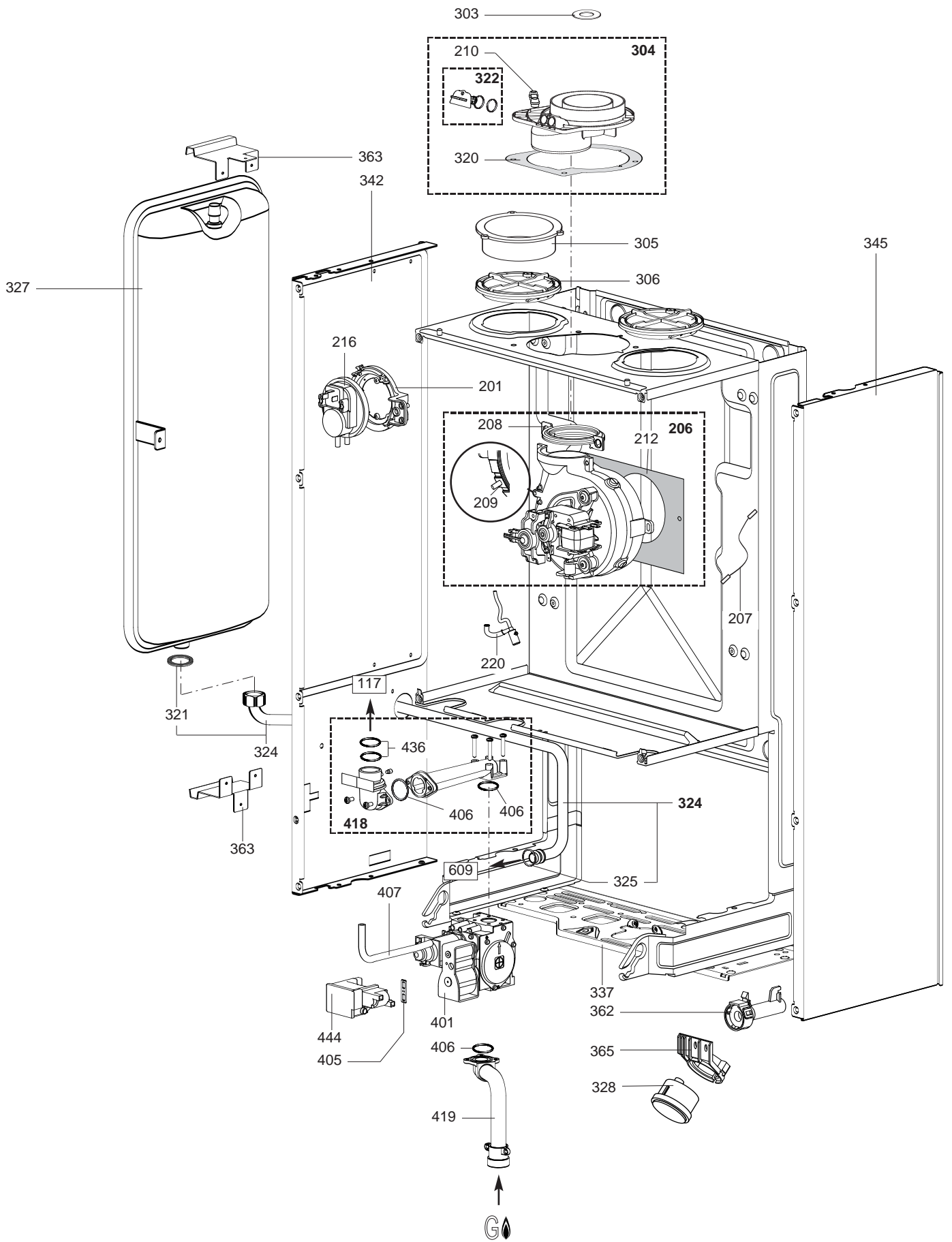


Rifer. figura	Descrizione	Codice	Tipo	IN										EXT		Data		
				TALIA		TALIA ZELIOS		TALIA SYSTEM		ALIXIA		TALIA		da	a			
				25	28	25	28	25	28	24	25	28	25			28		
<b>0100</b>	<b>CAMERA STAGNA</b>																	
0106	O-RING 3,53X17,04	65104262		•	•	•	•	•	•	•	•	•	•	•				
0107	BRUCIATORE	65104220			•													
	BRUCIATORE	65106294		•		•				•		•						
0110	ELETTRODO ACCENSIONE/RILEVAZIONE	65104549		•	•	•	•	•	•	•	•	•	•	•				
0113	SCAMBIATORE	65104246			•					•								
	SCAMBIATORE	65106297		•		•				•		•						
0114	CLIP	61307589		•	•	•	•	•	•	•	•	•	•	•				
0117	COLLETTORE BRUCIATORE	65106605	LG	•										•				
	COLLETTORE BRUCIATORE	65104226	NG		•				•						•			
	COLLETTORE BRUCIATORE	65106302	NG	•		•				•		•						
0118	VETRO SPIA	65104232		•	•	•	•	•	•	•	•	•	•	•				
0119	O-RING 17,17X1,78	65104303		•	•	•	•	•	•	•	•	•	•	•				
0120	MOLLA PANNELLO FRONTALE (KIT)	65107048		•	•	•	•	•	•	•	•	•	•	•				
0127	PANNELLO ANT. CAMERA STAGNA	65105678		•	•	•	•	•	•	•	•	•	•	•				
0135	TERMOSTATO 102Å°	65104500		•	•	•	•	•	•	•	•	•	•	•				
0138	CAMERA COMBUSTIONE COMPLETA	65104219			•					•				•				
	CAMERA COMBUSTIONE COMPLETA	65106295		•		•				•		•						
0148	PANNELLO CAMERA COMBUSTIONE	65104240			•					•				•				
	PANNELLO CAMERA COMBUSTIONE	65106296		•		•				•		•						
0150	CLIP	61010050		•	•	•	•	•	•	•	•	•	•	•				
0151	FIBRE CERAMICHE (KIT)	65104695			•					•				•				
	FIBRE CERAMICHE (KIT)	65106298		•		•				•		•						

200  
300  
400

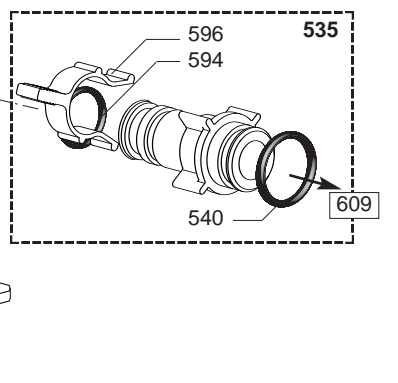
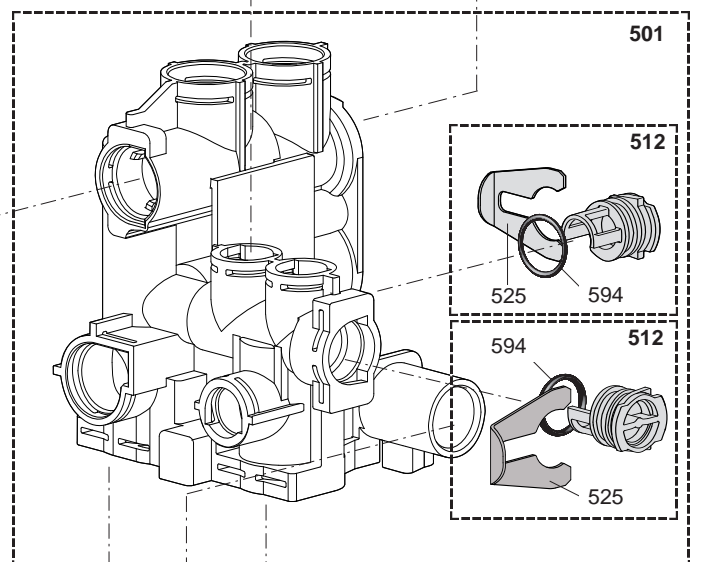
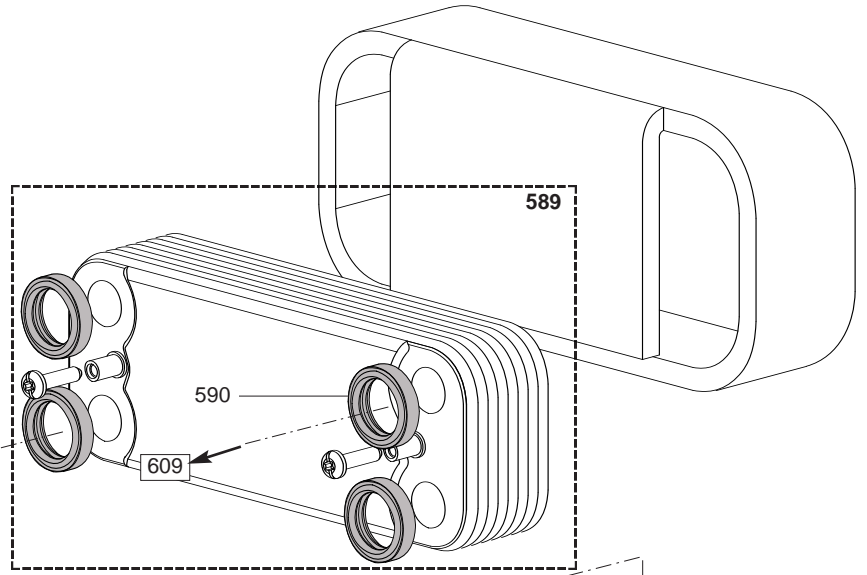
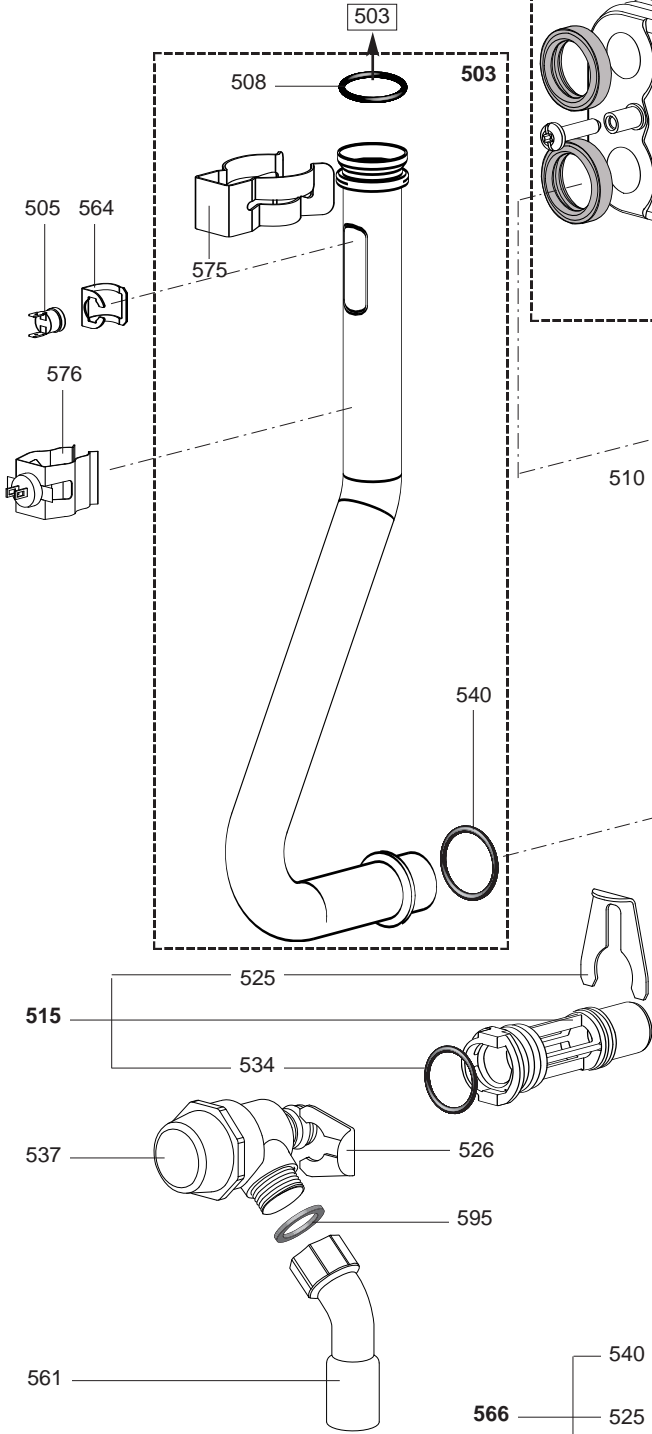
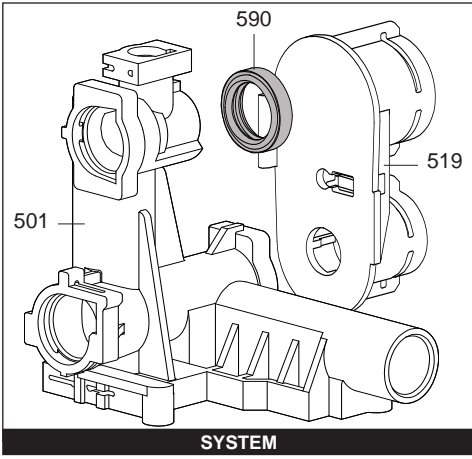
TALIA - ALIXIA IN/EXT

Caldaie Domestiche

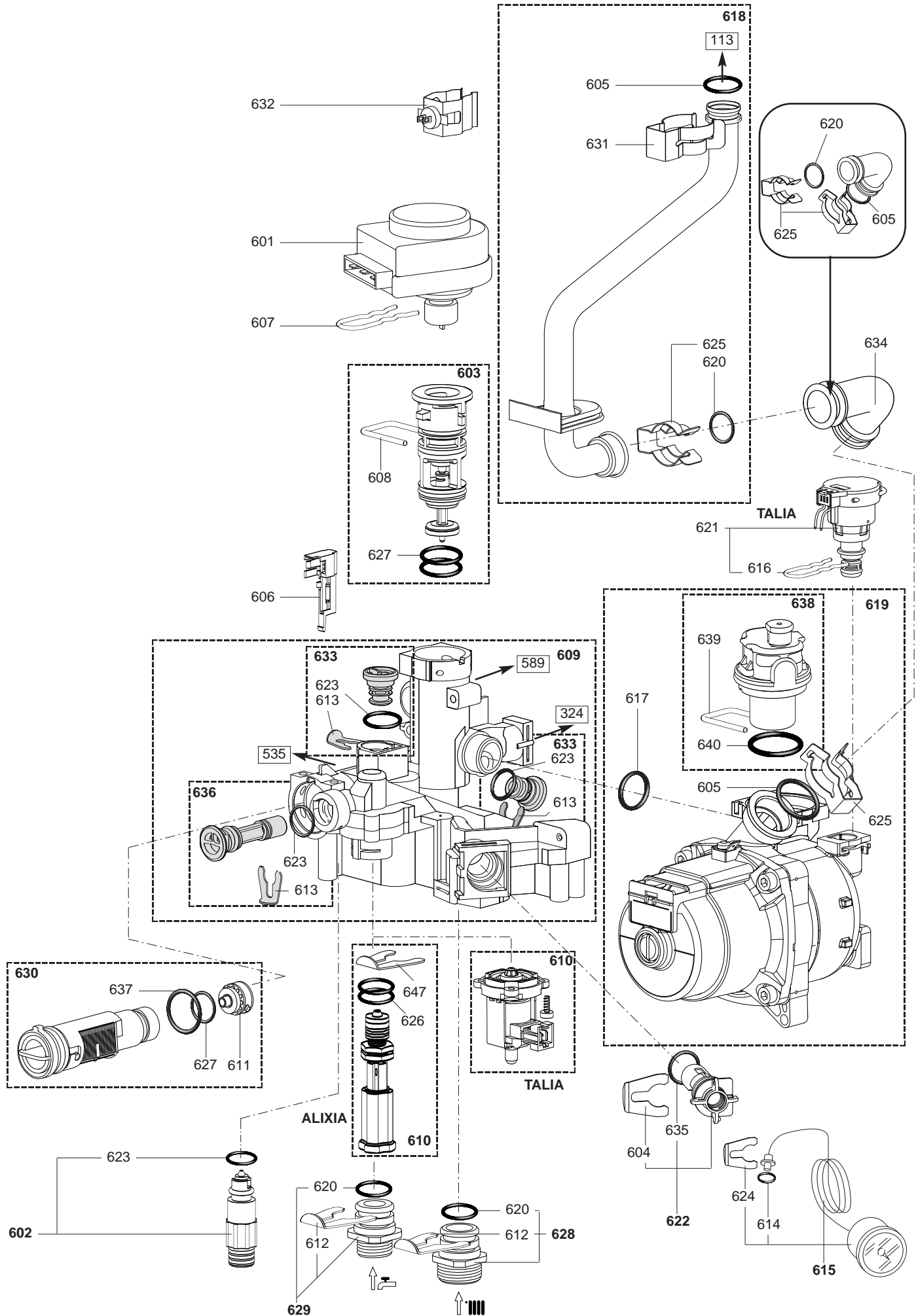


Rifer. figura	Descrizione	Codice	Tipo	IN										EXT		Data		
				TALIA		TALIA ZELOS		TALIA SYSTEM		ALIXIA		TALIA		da	a			
				25	28	25	28	25	28	24	25	28	25			28		
<b>0200</b>	<b>ESTRATTORE COMPLETO</b>																	
0201	SUPPORTO PRESSOSTATO ARIA	65104378		•	•	•	•	•	•	•	•	•	•	•				
0206	ATTIVATORE DI TIRAGGIO	65104357		•		•		•		•		•		•				
	ATTIVATORE DI TIRAGGIO	65104452			•		•		•		•		•					
0207	CAVO TERRA CIRCOLATORE	65107066		•	•	•	•	•	•	•	•	•	•	•				
0208	GUARNIZIONE VENTILATORE	65104257		•	•	•	•	•	•	•	•	•	•	•				
0209	VENTURI 30FF	65106515			•		•		•		•		•					
	VENTURI 15/25FF	65106516		•		•		•		•		•		•				
0210	TAPPO PRESA PRESSIONE	573329		•	•	•	•	•	•	•	•	•	•	•				
0212	ISOLANTE PER VENTILATORE	65104305		•	•	•	•	•	•	•	•	•	•	•				
0216	PRESSOSTATO ARIA	65104671		•		•		•		•		•		•				
	PRESSOSTATO ARIA	65104672			•		•		•		•		•					
0220	ANTICONDENSA	65104623		•	•	•	•	•	•	•	•	•	•	•				
<b>0300</b>	<b>TELAIO-MANTELLINO</b>																	
0303	DIAFRAMMA D=44	65105078		•	•	•	•	•	•	•	•	•	•	•				
0304	COLLETORE FUMI	65105393		•	•	•	•	•	•	•	•	•	•	•				
0305	COLLETORE RITORNO ARIA	65104710		•	•	•	•	•	•	•	•	•	•	•				
0306	TAPPO RITORNO ARIA	65104249		•	•	•	•	•	•	•	•	•	•	•				
0320	GUARNIZIONE	60000317		•	•	•	•	•	•	•	•	•	•	•				
0321	GUARNIZIONE ACQUA-GAS 3/8	573521		•	•	•	•	•	•	•	•	•	•	•				
0322	TAPPO ANALISI FUMI + O-RING	65104295		•	•	•	•	•	•	•	•	•	•	•				
0324	TUBO VASO ESPANSIONE	65107070		•	•	•	•	•	•	•	•	•	•	•				
0325	ANELLO OR D: 8.9-2.7	61009834-14		•	•	•	•	•	•	•	•	•	•	•				
0327	VASO ESPANSIONE UNIFICATO 7 LITRI	65101719		•	•	•	•	•	•	•	•	•	•	•				
0328	IDROMETRO	60000725		•	•	•	•	•	•	•	•	•	•	•				
0337	SUPPORTO GRUPPO IDRAULICO	65104311		•	•	•	•	•	•	•	•	•	•	•				
0342	PANNELLO LATERALE SX	65107068		•	•	•	•	•	•	•	•	•	•	•				
0345	PANNELLO LATERALE DX	65107067		•	•	•	•	•	•	•	•	•	•	•				
0362	MAGNETE	65104670		•	•	•	•	•	•	•	•	•	•	•				
0363	SUPPORTO VASO ESPANSIONE	65107069		•	•	•	•	•	•	•	•	•	•	•				
0365	SUPPORTO IDROMETRO	65107076		•	•	•	•	•	•	•	•	•	•	•				
<b>0400</b>	<b>PARTE GAS</b>																	
0401	VALVOLA GAS	65104254		•	•	•	•	•	•	•	•	•	•	•				
0405	GUARNIZIONE IP44 NAC 504	574279		•	•	•	•	•	•	•	•	•	•	•				
0406	O-RING 22,22X2,62	65104304		•	•	•	•	•	•	•	•	•	•	•				
0407	TUBO SILICONE	65104296		•	•	•	•	•	•	•	•	•	•	•				
0418	TUBO VALVOLA GAS/BRUCIATORE	65107251		•	•	•	•	•	•	•	•	•	•	•				
0419	TUBO GAS	65107252		•	•	•	•	•	•	•	•	•	•	•				
0436	O-RING 17,17X1,78	65104303		•	•	•	•	•	•	•	•	•	•	•				
0444	ACCENDITORE NAC	65104653		•	•	•	•	•	•	•	•	•	•	•				

500

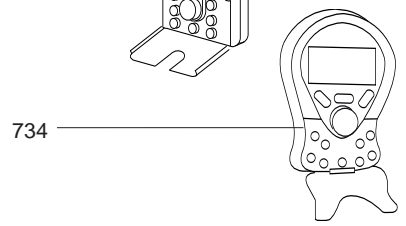
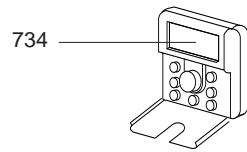
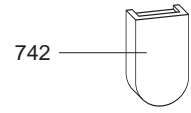
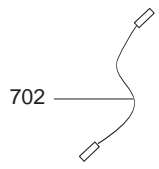
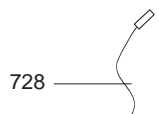
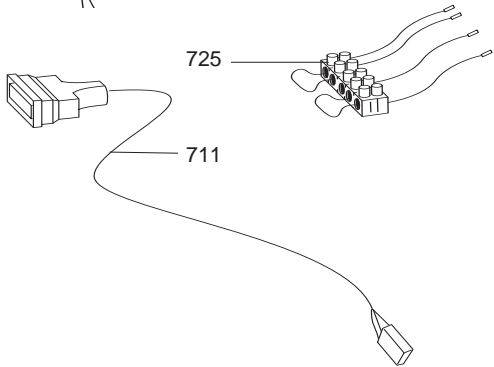
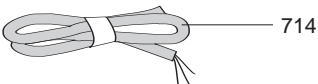
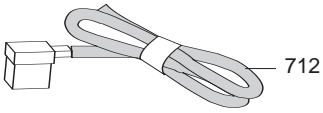
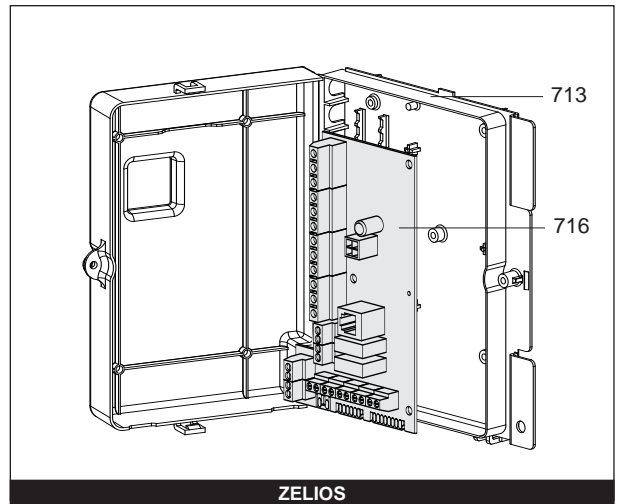
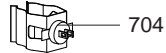
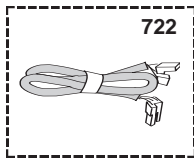
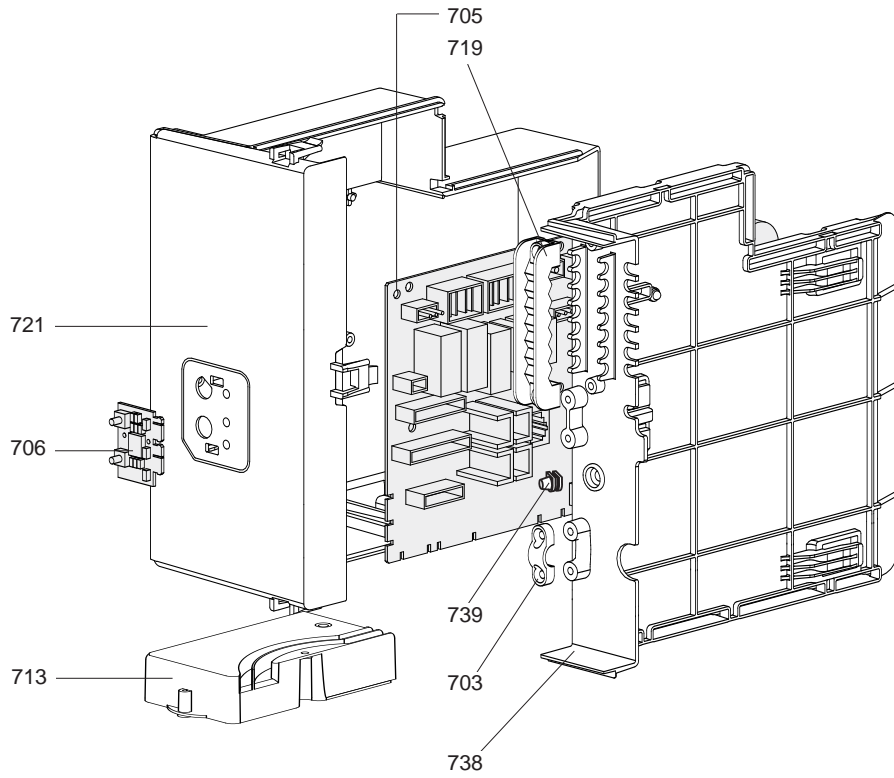


Rifer. figura	Descrizione	Codice	Tipo	TALIA		TALIA ZELOS		IN			EXT		Data			
				25	28	25	28	25	28	24	25	28	25	28	da	a
0500	PARTE MANDATA															
0501	GRUPPO MANDATA	65104312		•	•	•	•			•	•	•				
	GRUPPO MANDATA	65105091						•	•							
0503	TUBO MANDATA	65106309								•						
	TUBO MANDATA	65107257		•		•					•					
	TUBO MANDATA	65107275			•		•					•				
0508	O-RING 3,53X17,04	65104262		•	•	•	•	•	•	•	•	•				
0510	SONDA NTC	65104338								•						
0511	CLIP	65104339								•						
0512	TAPPO	65104445		•	•	•	•	•	•	•	•	•				
0515	BY-PASS	65104336		•	•	•	•	•	•	•	•	•				
0519	INTERFACCIA 'System'	65105181						•	•							
0525	CLIP D=18	65104259		•	•	•	•	•	•	•	•	•				
0526	CLIP D:10	65104260		•	•	•	•	•	•	•	•	•				
0534	O - RING 15,88X2,62	65104337		•	•	•	•	•	•	•	•	•				
0535	TUBO BY-PASS	65104340		•	•	•	•	•	•	•	•	•				
0537	VALVOLA SICUREZZA 3 BAR	61312668		•	•	•	•	•	•	•	•	•				
0540	ANELLO OR D: 17.86-2.62	61308091		•	•	•	•	•	•	•	•	•				
0561	TUBO VALVOLA SICUREZZA	65104447		•	•	•	•	•	•	•	•	•				
0564	CLIP	61010050						•	•							
0566	RACCORDO 3/4	65104326		•	•	•	•	•	•	•	•	•				
0567	RACCORDO 1/2	65104327		•	•	•	•			•	•	•				
0575	CLIP	60000309						•	•							
	CLIP	61307589		•	•	•	•			•	•	•				
0576	SONDA NTC T335D + CLIPS 18	990686		•	•	•	•	•	•	•	•	•				
0589	SCAMBIATORE SANITARIO	65104333		•	•	•	•			•	•	•				
0590	GUARNIZIONE SCAMBIATORE	65104334		•	•	•	•			•	•	•				
0594	O - RING 15,54X2,62	65104325		•	•	•	•	•	•	•	•	•				
0595	GUARNI. PIANA D: 13.9-10.4-1.5	60061853-02		•	•	•	•	•	•	•	•	•				
0596	CLIP TUBO BY-PASS	65104700		•	•	•	•	•	•	•	•	•				



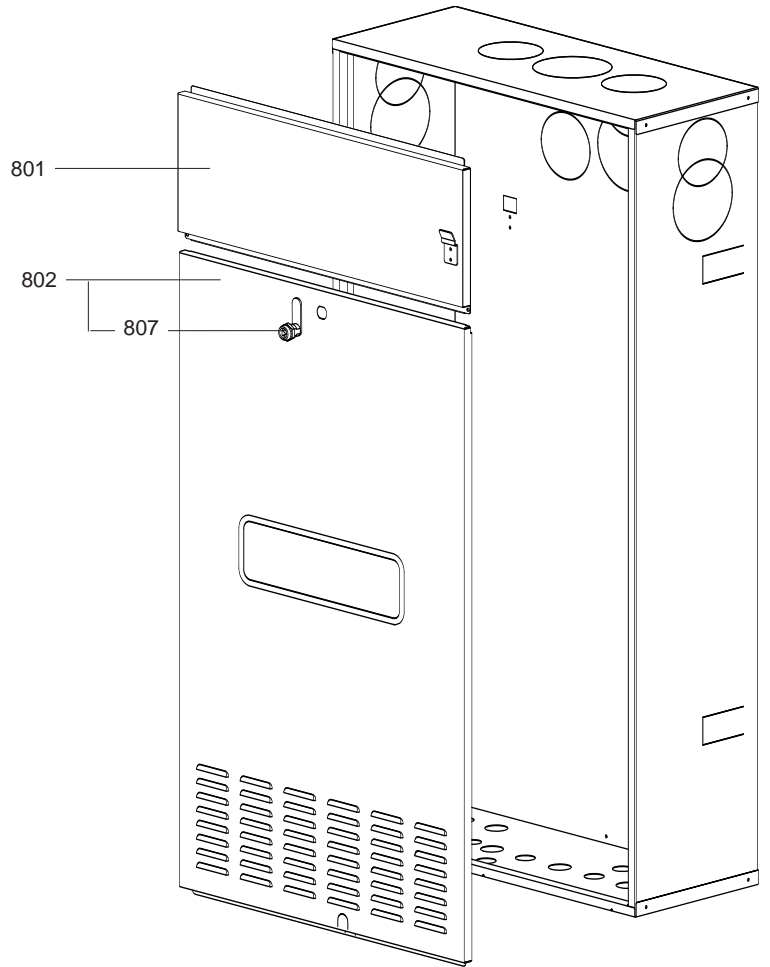
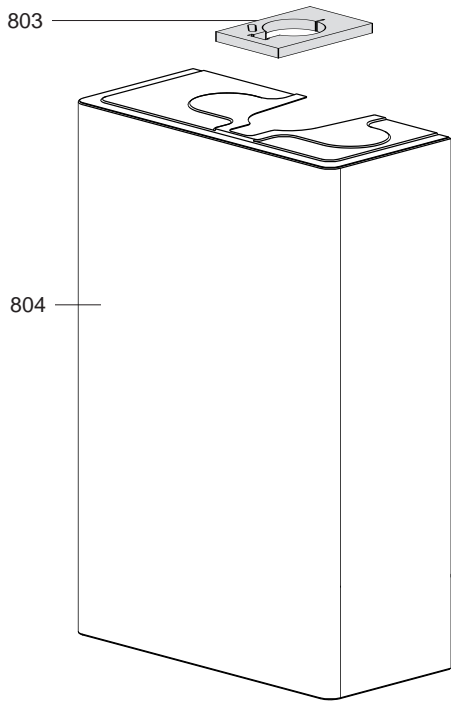


Rifer. figura	Descrizione	Codice	Tipo	IN										EXT		Data		
				TALIA		TALIA ZELOS		TALIA SYSTEM		ALIXIA		TALIA		da	a			
				25	28	25	28	25	28	24	25	28	25			28		
0600	PARTE RITORNO																	
0601	MOTORE DI VALVOLA A 3 VIE	61302483		•	•	•	•					•	•	•				
0602	KIT SPURGO	60001385		•	•	•	•	•	•	•	•	•	•	•	•	•	•	•
0603	OTTURATORE VALVOLA 3 VIE	65104314		•	•	•	•					•	•	•				
	TAPPO	65105093						•	•									
0604	CLIP	65104331		•	•	•	•	•	•	•	•	•	•	•	•	•	•	•
0605	O-RING 3,53X17,04	65104262		•	•	•	•	•	•	•	•	•	•	•	•	•	•	•
0606	SENSORE REED	65104323		•	•	•	•					•	•	•	•	•	•	•
0607	CLIP	65104332		•	•	•	•					•	•	•	•	•	•	•
0608	CLIP	65104316		•	•	•	•	•	•	•	•	•	•	•	•	•	•	•
0609	GRUPPO RITORNO	65104335										•						
	GRUPPO RITORNO	65105322		•	•	•	•	•	•				•	•	•			
0610	RUBINETTO DI RIEMPIMENTO	65104324										•						
	RUBINETTO DI RIEMPIMENTO AUTO.	65104669		•	•	•	•	•	•	•	•	•	•	•	•	•	•	•
0611	LIMITATORI DI PORTATA (KIT)	65104318		•	•	•	•	•	•	•	•	•	•	•	•	•	•	•
0612	CLIP D=18	65104259		•	•	•	•	•	•	•	•	•	•	•	•	•	•	•
0613	CLIP D:10	65104260		•	•	•	•					•	•	•	•	•	•	•
0614	ANELLO OR D: 5.7-1.9	61009834-10		•	•	•	•	•	•	•	•	•	•	•	•	•	•	•
0615	IDROMETRO	65104234		•	•	•	•					•						
0616	CLIP	65104322		•	•	•	•	•	•	•	•	•	•	•	•	•	•	•
0617	O - RING 21,89X2,62	65104320		•	•	•	•	•	•	•	•	•	•	•	•	•	•	•
0618	TUBO RITORNO	65104265			•		•		•				•					
	TUBO RITORNO	65106308		•		•		•		•		•		•				
0619	CIRCOLATORE 5M 2V	65104319		•	•	•	•	•	•	•	•	•	•	•	•	•	•	•
	CIRCOLATORE 4M 1V F	65105039										•						
0620	ANELLO OR D: 17.86-2.62	61308091		•	•	•	•	•	•	•	•	•	•	•	•	•	•	•
0621	PRESSOSTATO PROPORZIONALE	65104321		•	•	•	•	•	•	•	•	•	•	•	•	•	•	•
0622	FILTRO ACQUA	60001372		•	•	•	•	•	•	•	•	•	•	•	•	•	•	•
0623	O - RING 9,19X2,62	65104313		•	•	•	•	•	•	•	•	•	•	•	•	•	•	•
0624	CLIP	65100680						•	•									
0625	CLIP	60000309		•	•	•	•					•	•	•	•	•	•	•
	CLIP	61307589						•	•									
0626	O - RING 1,78X8,74	65104329										•						
0627	O - RING 23,47X2,62	65104315		•	•	•	•	•	•	•	•	•	•	•	•	•	•	•
0628	RACCORDO 3/4	65104326		•	•	•	•	•	•	•	•	•	•	•	•	•	•	•
0629	RACCORDO 1/2	65104327		•	•	•	•	•	•	•	•	•	•	•	•	•	•	•
0630	FLUSSOSTATO SANITARIO	65104317		•	•	•	•					•	•	•	•	•	•	•
	TAPPO OTTURATORE SANITARIO	65105179						•	•									
0631	CLIP	60000309						•	•									
	CLIP	61307589		•	•	•	•					•	•	•	•	•	•	•
0632	SONDA NTC T335D + CLIPS 18	990686		•	•	•	•	•	•	•	•	•	•	•	•	•	•	•
0633	TAPPO	65104377		•	•	•	•	•	•	•	•	•	•	•	•	•	•	•
0634	RACCORDO (POMPA - TUBO)	65104266										•						
	RACCORDO (POMPA - TUBO)	65107071		•	•	•	•	•	•	•	•	•	•	•	•	•	•	•
0635	O - RING 15,54X2,62	65104325		•	•	•	•	•	•	•	•	•	•	•	•	•	•	•
0636	CARTUCCIA VALVOLA RITEGNO	65105323		•	•	•	•	•	•	•	•	•	•	•	•	•	•	•
0637	O-RING 17,17X1,78	65104303						•	•									
0638	VALVOLA SFOGO ARIA + O-RING	65104703		•	•	•	•	•	•	•	•	•	•	•	•	•	•	•
0639	FORCHETTA ATTACCO RAPIDO	65104704		•	•	•	•	•	•	•	•	•	•	•	•	•	•	•
0640	O-RING	65104705		•	•	•	•	•	•	•	•	•	•	•	•	•	•	•
0647	CLIP	65104339										•						

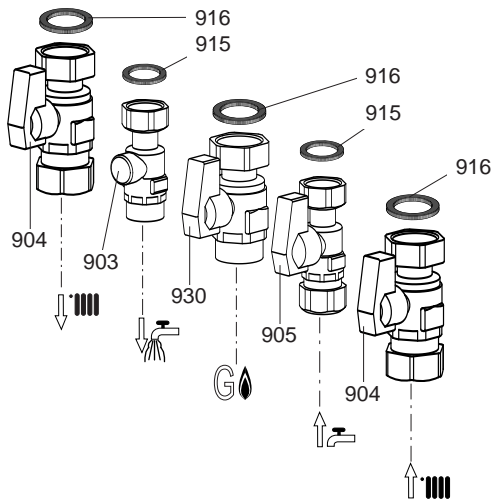


Rifer. figura	Descrizione	Codice	Tipo	TALIA		TALIA ZELOS		IN			EXT		Data	
				25	28	25	28	25	28	24	25	28	da	a
<b>0700</b>	<b>SCATOLA ELETTRICA</b>													
0702	CAVO TERRA CIRCOLATORE	65107066		•	•	•	•	•	•	•	•			
0703	FERMACAVO	571562		•	•	•	•	•	•	•	•			
0704	SONDA NTC T335D + CLIPS 14	65105079		•	•	•	•	•	•	•	•			
0705	SCHEDA PRINCIPALE	65107253		•	•	•	•	•	•	•	•			
0706	SCHEDA DISPLAY	65107057		•	•	•	•	•	•	•	•			
0707	CABLAGGIO DISPLAY	65107065	/ CN02	•	•	•	•	•			•	•		
	CABLAGGIO DISPLAY	65107600	/ CN02								•			
0711	CABLAGGIO VALVOLA A 3 VIE	65104523	/ CN09	•	•	•	•				•	•		
0712	CABLAGGIO POMPA 1V	65107599									•			
	CABLAGGIO POMPA 2V	65104520	/ CN10	•	•	•	•	•	•			•	•	
0713	SCATOLA RACCORDO	60001252		•	•			•	•	•	•			
	SCATOLA RACCORDO	60001585				•	•							
0714	CABLAGGIO ALIMENTAZIONE 240V	60001146	/ CN20	•	•	•	•	•	•	•	•			
0716	SCHEDA SOLAR-IN	60001588				•	•							
0719	PRESSACAVO	65103377		•	•	•	•	•	•	•	•			
0721	SCATOLA SCHEDA	65107058		•	•	•	•	•	•	•	•			
0722	CABLAGGIO SONDE HYDRAULICE	65107255	/ CN04	•	•	•	•				•	•		
	CABLAGGIO SONDE HYDRAULICE	65107492	/ CN04					•	•					
	CABLAGGIO SONDE HYDRAULICE	65108226	/ CN04								•			
	CABLAGGIO ESTRATTORE	65107270	/ CN10	•	•	•	•	•	•	•	•			
	CABLAGGIO VALVOLA RIEMPIMENTO	65104525	/ CN12	•	•	•	•	•			•	•		
	CABLAGGIO FLUSSOSTATO	60000813	/ CN14	•	•	•	•				•	•		
	CABLAGGIO SONDA SOLARE	60001374	/ CN17	•	•	•	•	•	•	•	•			
	CABLAGGIO 6p CLIP-IN E-BUS	60001586	/ CN18			•	•							
	CABLAGGIO SICUREZZA TERMICA	65107254	/ CN22	•	•	•	•	•	•	•	•			
	CABLAGGIO 8p CLIP-IN E-BUS	60001587	/ CN24			•	•							
0725	CABLAGGIO TERMOSTATO AMBIENTE	65107259	/ CN25	•	•			•	•		•	•		
	CABLAGGIO TERMOSTATO AMBIENTE	65108228	/ CN25								•			
0728	CABLAGGIO ELETTRODO DI IONIZZAZIONE	65104518	/ CN05	•	•	•	•	•	•	•	•			
0734	CONTROLLO REMOTO	65107607									•			
	CONTROLLO REMOTO	65108223		•	•	•	•	•	•			•	•	
0738	COPERCHIO SCATOLA SCHEDA	65107059		•	•	•	•	•	•	•	•			
0739	PASSACAVO CHIUSO	569720		•	•	•	•	•	•	•	•			
0742	SONDA ESTERNA	65109110		•	•	•	•	•			•	•		

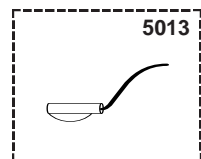
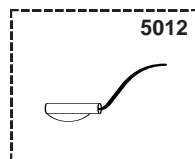
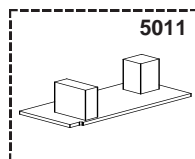
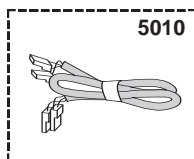
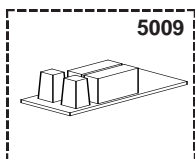
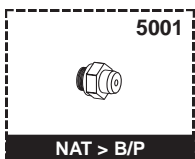
800



900



900



Rifer. figura	Descrizione	Codice	Tipo	IN								EXT		Data	
				TALIA		TALIA ZELOS		TALIA SYSTEM		ALIXIA		TALIA		da	a
				25	28	25	28	24	25	28	25	28			
<b>0800</b>	<b>COMPONENTI PER L'INSTALLAZIONE</b>														
0801	PANNELLO FRONTALE SUPERIORE PRETR.TO	65107080		•	•			•	•	•					
0802	PANNELLO FRONTALE INFERIORE	65107081		•	•			•	•	•					
0803	GUARNIZIONE COLLARE	65107258									•	•			
0804	MANTELLO	65107256									•	•			
0807	CHIUSURA	65107082		•	•			•	•	•					
<b>0900</b>	<b>PLACCA RAME RUBINETTERIA</b>														
0904	RUBINETTO 3/4	65100255		•	•			•	•	•	•	•			
0905	RUBINETTO 1/2	65100256		•	•			•	•	•	•	•			
0915	GUARNIZIONE ACQUA-GAS 1/2	573528		•	•			•	•	•	•	•			
0916	GUARNIZIONE ACQUA-GAS 3/4	573520		•	•			•	•	•	•	•			
0930	RUBINETTO 3/4 GAS	65100257		•	•			•	•	•	•	•			
<b>5000</b>	<b>ACCESSORI</b>														
5001	TRASFORMAZIONE GPL	65104582	LG		•		•		•			•			
	TRASFORMAZIONE GPL	65106690	LG	•	•			•	•	•	•	•			
5009	SCHEDA CLIP-IN HI-LO ZONE	65106892		•	•			•	•	•	•	•			
5010	CABLAGGIO CLIP-IN COMUNICAZIONE	65106893	/ CN24	•	•			•	•	•	•	•			
5011	SCHEDA CLIP-IN SOLAR	65107038		•	•			•	•	•	•	•			
5012	SENSORE NTC (COLLETTORE SOLARE)	65107144		•	•	•	•	•	•	•	•	•			
5013	SENSORE NTC (BOLLITORE SOLARE)	65107146		•	•	•	•	•	•	•	•	•			

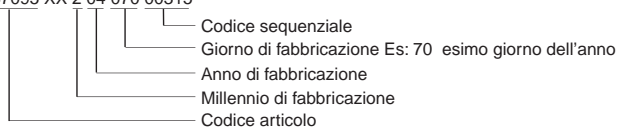
## ELENCO ABBREVIAZIONI UTILIZZATE

EC .....	: Acqua calda.
EF .....	: Acqua fredda.
C .....	: Resistenza ceramica (Riscaldamento normale).
Ca .....	: resistenza ceramica (Riscaldamento accelerato).
TP .....	: Resistenza immersa.
1F .....	: Con rubinetteria.
2F .....	: Senza rubinetteria.
3F .....	: con rubinetteria e uscita complementare.
AMI .....	: Con miscelatore integrato.
SMI .....	: Senza miscelatore integrato.
PUISS .....	: Natura dell'apparecchio.
PN .....	: Apparecchio a pressione normale.
BP .....	: Apparecchio a bassa pressione.
PV .....	: Apparecchio a potenza variabile.
PF .....	: Apparecchio a potenza stabile.

## TARGA MATRICOLA

### NUMERO DI SERIE

Es: 0537095 XX 2 04 070 00315



I dati presenti sulla tariffa e le documentazioni commerciali o tecniche, gli schemi e altre informazioni sono dati a titolo indicativo e validi per un certo periodo. Il COSTRUTTORE si riserva la facoltà di modificare la presentazione, la forma, la dimensione, la concezione o la materia dei suoi prodotti.