

ESPLOSO RICAMBI CALDAIE DOMESTICHE

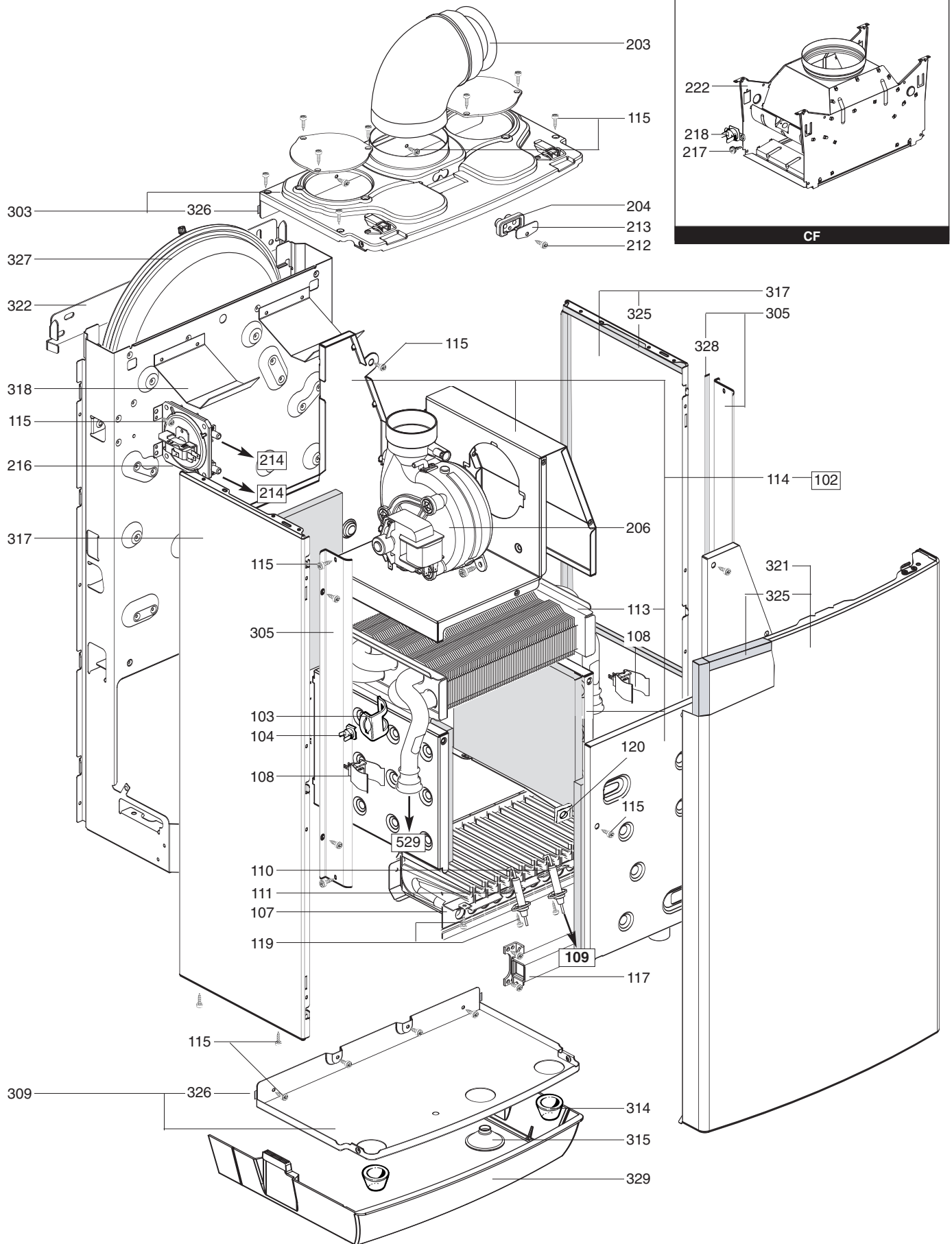
Modello

MIRA COMFORT

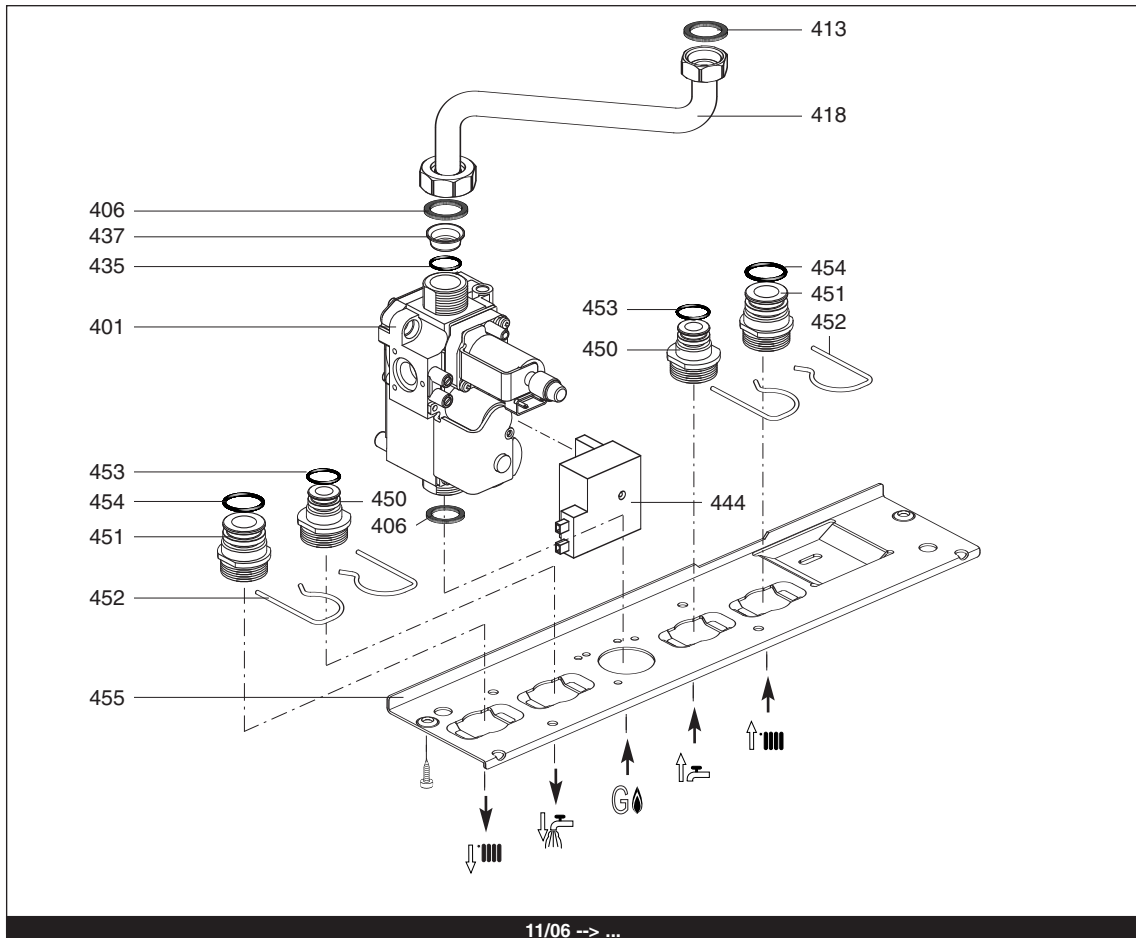
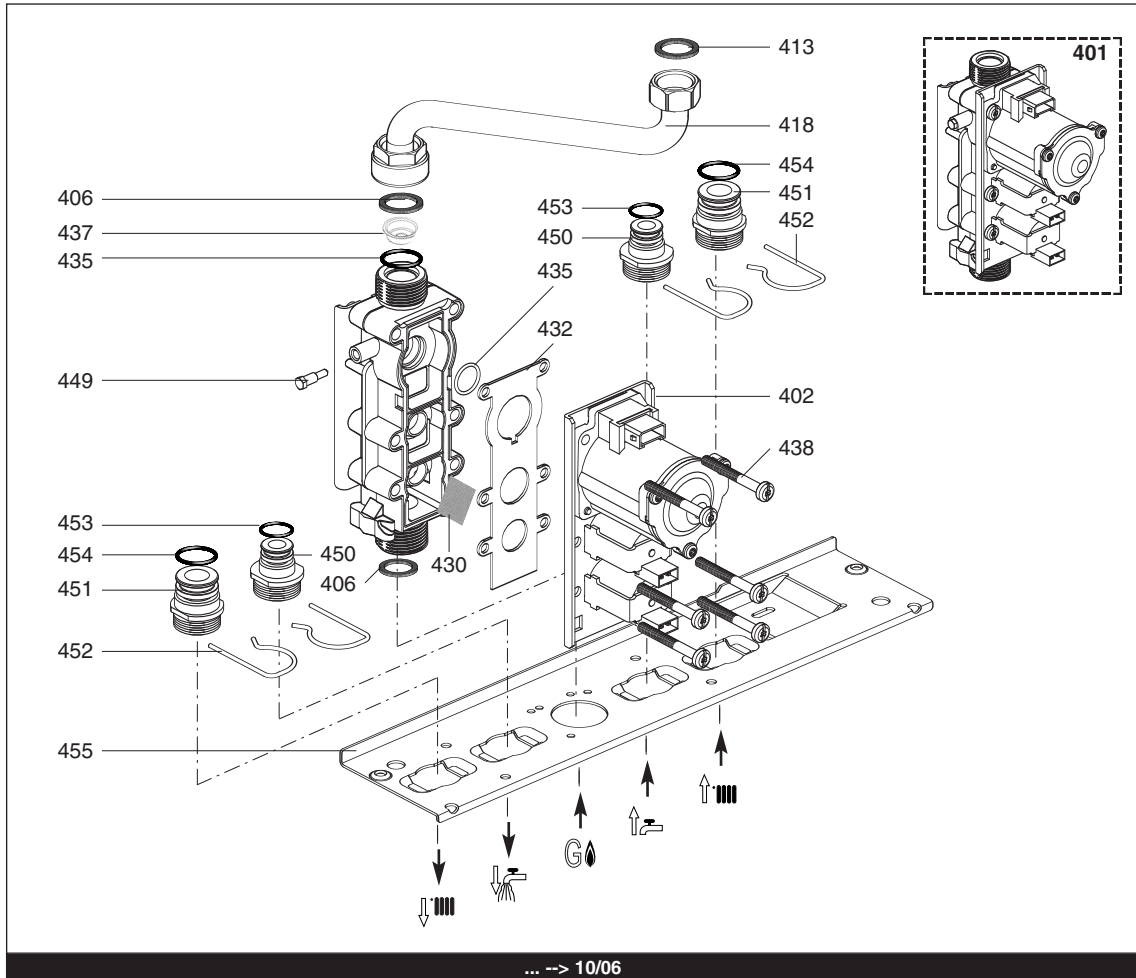
R8202965-07IT - Edizione 07 - 26/11/2009

3650049		MIRA COMFORT 24 CF NAT	06/05	07/08
3650067		MIRA COMFORT 24 VMC NAT	06/05	07/08
3650050		MIRA COMFORT 24 FF NAT	06/05	07/08
3650051		MIRA COMFORT 30 FF NAT	06/05	07/08
3650098		MIRA COMFORT 24 CF B/P	06/05	07/08
3650099		MIRA COMFORT 24 FF B/P	06/05	07/08
3650100		MIRA COMFORT 30 FF B/P	06/05	07/08

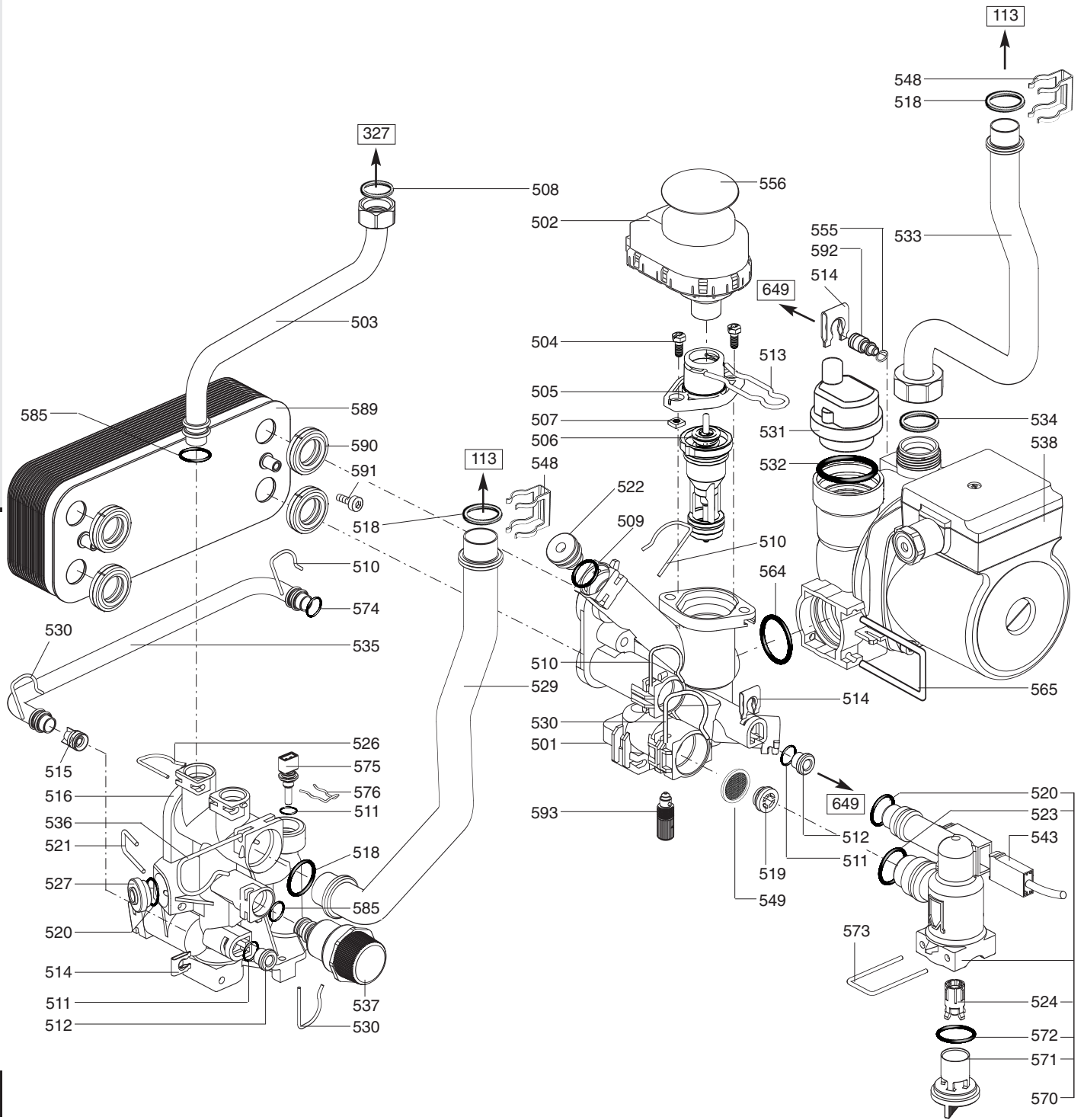
Codice	Ind.	Modello	Date inizio	Data fine
--------	------	---------	-------------	-----------



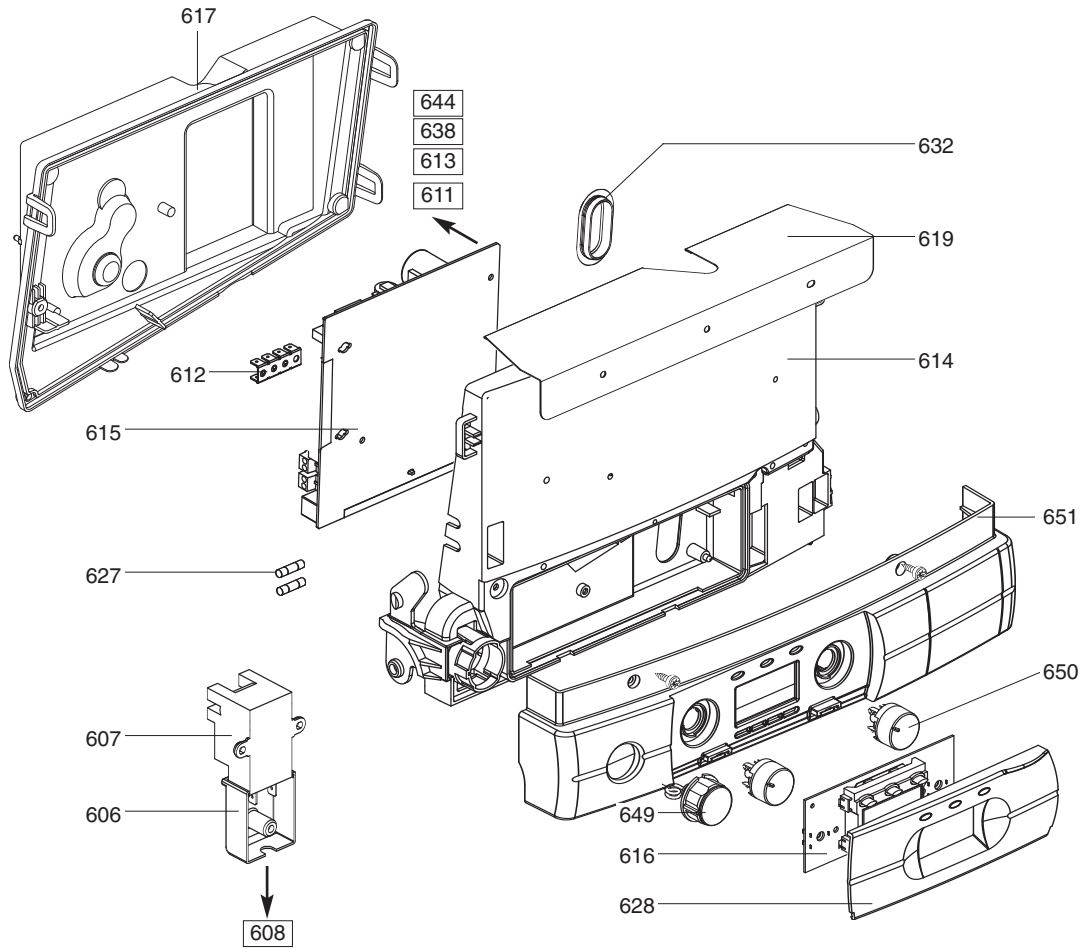
Rifer. figura	Descrizione	Codice	Tipo	24		30		Data	
				MIRA COMFORT		MIRA COMFORT		da	a
				CF	VMC	FF	FF		
0100	BRUCIATORE								
0102	SERIE PANNELLI FIBRA CERAMICA	61400230				•			
	SERIE PANNELLI FIBRA CERAMICA	61400231		•	•	•			
0103	CLIP	61010050		•	•	•	•		
0104	SICUREZZA TERMICA 105°C	61010191				•	•		
	SICUREZZA TERMICA 105°C	61303566		•	•				
0107	BRUCIATORE 30FF	61311028					•		
	BRUCIATORE 24CF	61311357		•	•				
	BRUCIATORE 24FF	61315073					•		
0108	SONDA NTC T335D + CLIPS 18	990686		•	•	•	•		
0109	CABLAGGIO ELETTRODO	60000240		•	•	•	•		10/06
	CABLAGGIO ELETTRODO	61313738		•	•	•	•	11/06	
0110	ELETTRODO D'ACCENSIONE	60000230		•	•	•	•		10/06
	ELETTRODO D'ACCENSIONE	61314169		•	•	•	•	11/06	
0111	ELETTRODO DI IONIZZAZIONE	60000231		•	•	•	•		
0113	SCAMBIATORE PRIMARIO 24CF	61310422		•	•				
	SCAMBIATORE PRIMARIO 30FF	61310430					•		
	SCAMBIATORE PRIMARIO 24FF	61310774					•		
0114	CAMERA DI COMBUSTIONE 24CF	61311368		•	•				
	CAMERA DI COMBUS. + SCAM. PRI. 24FF	61314556					•		
	CAMERA DI COMBUS. + SCAM. PRI. 30FF	61314557					•		
0115	VITE AUTOFIL. CBLX D:4.2-9.5	61010125		•	•	•	•		
0117	COLLETTORE 14 UGELLI D:0.82	61311034	B/P				•		
	COLLETTORE 12 UGELLI D:0.78	61313488	B/P	•					
	COLLETTORE 11 UGELLI D:0.80	61313490	B/P				•		
	COLLETTORE 11 UGELLI D:1.35	61311026	NAT				•		
	COLLETTORE 14 UGELLI D:1.30	61311033	NAT				•		
	COLLETTORE 12 UGELLI D:1.25	61311358	NAT	•	•				
0119	VITE AUTOFIL. ST D: 4.2-9.5	61313796		•	•	•	•		
0120	DADO A GRAFFA	60057488		•	•	•	•		
0200	ESTRATTORE COMPLETO								
0203	DIAFRAMMA	60000197				•			
	DIAFRAMMA	60000198					•		
0204	GUARNIZIONE PRESE FUMI	998636				•	•		
0206	ESTRATTORE COMPLETO 47W	60000243				•			
	ESTRATTORE COMPLETO 60W	60000249					•		
0212	VITE CLXS M 4-12	61015153				•	•		
0213	PIASTRINO PRESE FUMI	998565				•	•		
0214	TUBO SIL. D: 9x3 LUNG : 1.30M	60081265				•	•		
0216	PRESSOSTATO ARIA	60000163				•	•		
0217	VITE AUTOFIL. CBLX D: 3.5-6.5	61010126		•	•				
0218	SICUREZZA TERMICA 72°C	61010074		•					
	SICUREZZA TERMICA 54°C	61010358				•			
0222	CAPPA FUMI	61312338		•	•				
0300	CAMERA STAGNA								
0303	PARTE SUPERIORE CASSONE	61312650				•	•		
0305	PANNELLO LATERALE	61312643				•	•		
0309	PARTE INFERIORE DI CASSONE	60000244				•	•		10/06
	PARTE INFERIORE DI CASSONE	60000555				•	•	11/06	
0314	PASSA-TUBO	61010109				•	•		
0315	PASSA-TUBO	61312492				•	•		
0317	PANNELLO LATERALE	61310860				•	•		
	PANNELLO LATERALE DESTRO	61312356		•	•				
	PANNELLO LATERALE SINISTRO	61312814		•	•				
0318	DEFLETTORE	61313778				•	•		
0321	MANTELLO	61313042				•	•		
	MANTELLO	61313402		•	•				
0322	STAFFA D'AGGANCIO SUPERIORE	61312611		•	•	•	•		
0323	VITE AUTOFIL. D: 3.5-9.5	61015329		•	•	•	•		
0325	GUARN. SPUGNA 20x15 L: 1.7M	61400236				•	•		
0326	GUARN. SPUGNA 10x2 L: 0.8M	61400237				•	•		
0327	VASO ESPANSIONE 6L	61311907		•	•	•	•		
0328	GUARN. SPUGNA 15x10 L: 1M	61400393				•	•		
0329	COPERCHIO BARRETTA	60000468		•	•	•	•		



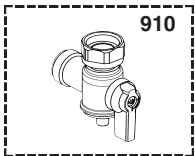
Rifer. figura	Descrizione	Codice	Tipo	24		30		Data	
				MIRA COMFORT		MIRA COMFORT		da	a
				CF	VMC	FF	FF		
0400	GRUPPO GAS								
0401	VALVOLA GAS	61312123		•	•	•	•	11/06	
	VALVOLA GAS GPL	60000250	B/P	•	•	•	•		10/06
	VALVOLA GAS METANO	60000242	NAT	•	•	•	•		10/06
0402	ELETTROVALVOLE GPL (Sacchetto)	60081860	B/P	•	•	•	•		
	ELETTROVALVOLE MET (Sacchetto)	60081859	NAT	•	•	•	•		
0406	GUARNI. PIANA D: 24-18.2-1.5	60022835-01		•	•	•	•		
0413	GUARNI. PIANA D: 18.4-12.2-1.5	60022835-14		•	•	•	•		
0418	TUBO GAS	60000233		•	•				10/06
	TUBO GAS	60000245				•	•		10/06
	TUBO GAS	61312603				•	•	11/06	
	TUBO GAS	61313505		•	•			11/06	
0430	FILTRO	60000166		•	•	•	•		
0432	GUARNIZIONE (/Elettrovalvola)	61013018		•	•	•	•		
0435	ANELLO OR D: 14.1-1.6	60021061-41		•	•	•	•		
0437	DIAFRAMMA D: 5.7	60000498		•	•			11/06	
	DIAFRAMMA D: 6.4	60000501					•	11/06	
	DIAFRAMMA GAS D: 6	60000232	NAT	•	•	•			10/06
	DIAFRAMMA D: 5.3	60000500	NAT			•		11/06	
0438	VITE CLXS M 5-45	61014414		•	•	•	•		
0444	TRASFORMATORE ACCENSIONE	61312612		•	•	•	•	11/06	
0449	VITE PRESA PRESSIONE	61016378		•	•	•	•		
0450	RACCORDO	61311718		•	•	•	•		
0451	RACCORDO	61311719		•	•	•	•		
0452	FORCELLA	61302332		•	•	•	•		
0453	ANELLO OR D: 13.6-2.7	60024164-18		•	•	•	•		
0454	ANELLO OR D: 18-3.15	61312979		•	•	•	•		
0455	PLACCA IDRAULICA	61310772		•	•	•	•		



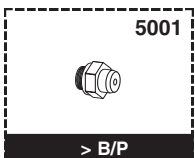
Rifer. figura	Descrizione	Codice	Tipo	24		30		Data	
				MIRA COMFORT		MIRA COMFORT		da	a
				CF	VMC	FF	FF		
0500	BLOCCO IDRAULICO								
0501	BLOCCO DESTRO + V3V	61315546		•	•	•	•		
0502	MOTORE DI VALVOLA A 3 VIE	61302483		•	•	•	•		
0503	TUBO (Vaso d'espansione)	61312602		•	•	•	•		
0504	VITE CHc M 5-12	61018365		•	•	•	•		
0505	INTERFACE	61304003		•	•	•	•		
0506	OTTURATORE (Sacchetto)	61311597		•	•	•	•		
0507	DADO M 5	61016604		•	•	•	•		
0508	GUARNI. PIANA D: 12-8-2	60000554		•	•	•	•		
0509	ANELLO OR D: 13.6-2.7	61009834-18		•	•	•	•		
0510	CLIP BLOCCO IDRAULICO	61010112		•	•	•	•		
0511	ANELLO OR D: 5.7-1.9	60024164-10		•	•	•	•		
0512	TAPPO	61016752		•	•	•	•		
0513	FORCELLA	61304002		•	•	•	•		
0514	CLIP	61002406		•	•	•	•		
0515	BY-PASS D:20	61316013		•	•	•	•		
0516	BLOCCO IDRAULICO SINISTRO	60000234		•	•	•	•		
0518	ANELLO OR D: 17-4	60024164-51		•	•	•	•		
0519	LIMIT. PORTATA 8L/MN (ROSSO)	61017288-08		•	•	•	•		
	LIMIT. PORTATA 10 L/MN BIANCO	61017288-10					•		
0520	ANELLO OR D: 13.6-2.7	60024164-18		•	•	•	•		
0521	FORCELLA	61012909-02		•	•	•	•		
0522	TAPPO	61313056		•	•	•	•		
0523	ANELLO OR D: 18.4-2.7	60024164-22		•	•	•	•		
0524	PISTONE	61311314		•	•	•	•		
0526	CLIP	61010005		•	•	•	•		
0527	TAPPO	61002490		•	•	•	•		
0529	TUBO SCAMBIATORE	61312604					•		
	TUBO SCAMBIATORE	61313033		•	•		•		
0530	CLIP	61313953		•	•	•	•		
0531	TESTA DEGASATORE COMPLETO	61304608		•	•	•	•		
0532	GUARNIZIONI DEGASATORE	61304618		•	•	•	•		
0533	TUBO DI MANDATA POMPA	61312605					•		
	TUBO DI MANDATA POMPA	61313034		•	•		•		
0534	ANELLO OR D: 16-1.9	61009833-37		•	•	•	•		
0535	TUBO BY-PASS D:15	61314383		•	•	•	•		
0536	FORCELLA	61302332		•	•	•	•		
0537	VALVOLA SICUREZZA	61312668		•	•	•	•		
0538	POMPA + DEGASATORE 15/50	61301964		•	•	•	•		
	POMPA + DEGASATORE 15/60	61303461		•	•	•	•		
0543	FLUSSOSTATO AMMORTIZZATO	61311745		•	•	•	•		
0548	CLIP	61010609		•	•	•	•		
0549	FILTRO ACQUA	61301924		•	•	•	•		
0550	CONDENSATORE	61000652-10		•	•	•	•		
0555	ANELLO OR D: 5.7-1.9	61009834-10		•	•	•	•		
0556	ISOLANTE	61313086		•	•	•	•		
0564	ANELLO OR D: 24.6-3.6	61009834-30		•	•	•	•		
0565	FORCELLA	61305185		•	•	•	•		
0570	CORPO FLUSSOSTATO AMMORTI.	60000668		•	•	•	•		
0571	TAPPO	61314175		•	•	•	•		
0572	ANELLO OR D: 25-2.4	60024164-32		•	•	•	•		
0573	FORCELLA	61016206-02		•	•	•	•		
0574	GUARNIZIONE D: 15-3	61315715		•	•	•	•		
0575	TERMISTORE	61314955		•	•	•	•		
0576	FORCELLA FISSAGGIO SONDA	61002083		•	•	•	•		
0585	ANELLO OR D: 8.9-2.7	61009834-14		•	•	•	•		
0589	ISOLANTE SCAMBIATORE SANITARIO	60000235		•	•	•	•		
	SCAMBIATORE SANITARIO 24	61311400		•	•	•	•		
0590	GUARNI. AUTO-SIGILLANTE	61002249		•	•	•	•		
0591	VITE CLX M 5-20	61017600		•	•	•	•		
0592	TAPPO	61314575		•	•	•	•		
0593	SPURGO COMPLETO (Kit)	60081904		•	•	•	•		



900



5000



Rifer. figura	Descrizione	Codice	Tipo	24		30		Data	
				MIRA COMFORT		MIRA COMFORT		da	a
				CF	VMC	FF	FF		
0600	SCATOLA ELETTRICA								
0606	COPERCHIO	60000222		•	•	•	•		
0607	TRASFORMATORE AC	61002105-20		•	•	•	•		10/06
0608	CABLAGGIO TRASFORMATORE ACC.	60000173		•	•	•	•		
0611	FASCIO CABLAGGI	60000236		•					10/06
	FASCIO CABLAGGI	60000241			•				10/06
	FASCIO CABLAGGI	60000246				•	•		10/06
	FASCIO CABLAGGI	60000556		•				11/06	
	FASCIO CABLAGGI	60000557				•	•	11/06	
	FASCIO CABLAGGI	60000558			•			11/06	
0612	BARRETTA DI CONNESSIONE	61002725		•	•	•	•		
0613	CAVO COLLEGAMENTO SCHEDE	60000179		•	•	•	•		
0614	CONTENITORE APPA. ELETTRICA	61314330		•	•	•	•		
0615	CIRCUITO STAMPATO	60000247		•	•	•	•		10/06
	CIRCUITO STAMPATO	60000485		•	•	•	•	11/06	
0616	SCHEDA DISPLAY	60000486		•	•	•	•		
0617	COPERCHIO SCATOLA ELETTRICA	61313986		•	•	•	•		
0619	DEFLETTORE	61315219		•	•	•	•		
0627	FUSIBILE 250V 2A TEMPORIZZATO	61003456		•	•	•	•		
	FUSIBILE 250V 1.25A TEMP.	61003635		•	•	•	•		
	FUSIBILE 250V 0.315A TEMP.	61307845		•	•	•	•		
0628	SPORTELLO COMPLETO	61314431		•	•	•	•		
0632	OTTURATORE	61304599		•	•	•	•		
0638	CABLAGGIO VALVOLA A 3 VIE	61312615		•	•	•	•		
0644	MORSETTO ELETTRICO	61308032		•	•	•	•		
0649	MANOMETRO	60000816		•	•	•	•	05/05	
	MANOMETRO	61313561		•	•	•	•		04/05
0650	MANOPOLA BIANCA	61312930		•	•	•	•		
0651	NASTRO SERIGRAFATO	60000238		•	•	•	•		
0900	COMPONENTI PER L'INSTALLAZIONE								
0910	DISCONNETTORE	60000263		•	•	•	•		
	RUBINETTO RITORNO RISCALDAMEN.	60000487		•	•	•	•		
	RUBINETTO MANDATA RISCALDAMEN.	60000488		•	•	•	•		
	RACCORDO ACQUA CALDA	60000489		•	•	•	•		
	RUBINETTO GAS	60000490		•	•	•	•		
	RUBINETTO ACQUA FREDDA	60000491		•	•	•	•		
	TUBO ENTRATA DISCONNETTORE	60000492		•	•	•	•		
	TUBO USCITA DISCONNETTORE	60000493		•	•	•	•		
	DIMA DI POSA	60000494		•	•	•	•		
	TUBO PVC D: 9x12 LUNG : 1M	60081266		•	•	•	•		
	STAFFA D'AGGANCIO SUPERIORE	61312611		•	•	•	•		
0943	INSTALLAZIONE INCASTRATO	60000239		•	•				
	INSTALLAZIONE INCASTRATO	60000248				•	•		
5000	OPZIONI								
5001	EQP TRASFORMA. METANO > GPL	60000275		•					10/06
	EQP TRASFORMA. METANO > GPL	60000276				•	•		10/06
	EQP TRASFORMA. METANO > GPL	60000666		•	•			11/06	
	EQP TRASFORMA. METANO > GPL	60000667				•	•	11/06	
5002	EQP TRASFORMA. GPL > METANO	60000655		•	•			11/06	
	EQP TRASFORMA. GPL > METANO	60000656				•		11/06	
	EQP TRASFORMA. GPL > METANO	60000657					•	11/06	

ELENCO ABBREVIAZIONI UTILIZZATE

EC	: Acqua calda.
EF	: Acqua fredda.
C	: Resistenza ceramica (Riscaldamento normale).
Ca	: resistenza ceramica (Riscaldamento accelerato).
TP	: Resistenza immersa.
1F	: Con rubinetteria.
2F	: Senza rubinetteria.
3F	: con rubinetteria e uscita complementare.
AMI	: Con miscelatore integrato.
SMI	: Senza miscelatore integrato.
PUISS	: Natura dell'apparecchio.
PN	: Apparecchio a pressione normale.
BP	: Apparecchio a bassa pressione.
PV	: Apparecchio a potenza variabile.
PF	: Apparecchio a potenza stabile.

TARGA MATRICOLA

NUMÉRO DE SÉRIE

12 Caractères :

1 95 065004 - 31

Mois de fabrication : 1 2 3 4 5 6 7 8 9 10 11 12
 de 1 à 9 → Jan. à Sep.,
 O → Oct., N → Nov.,
 D → Dec.

Indice technique de l'appareil
 Code séquentiel
 Année de fabrication

20 Caractères :

3675007 XX 2 07 070 00315

Code appareil 1 2 3 4 5 6 7 8 9 0
 Millénium de fabrication 1 2 3 4 5 6 7 8 9

Code séquentiel
 Jour de fabrication
 Année de fabrication

21 Caractères :

3675007 XX 07 070 0000315

Code appareil 1 2 3 4 5 6 7 8 9 0

Code séquentiel
 Jour de fabrication
 Année de fabrication

I dati presenti sulla tariffa e le documentazioni commerciali o tecniche, gli schemi e altre informazioni sono dati a titolo indicativo e validi per un certo periodo. Il COSTRUTTORE si riserva la facoltà di modificare la presentazione, la forma, la dimensione, la concezione o la materia dei suoi prodotti.