



**CHAFFOTEAUX
& MAURY**

**ESPLOSO RICAMBI
CALDAIE DOMESTICHE**

Modello

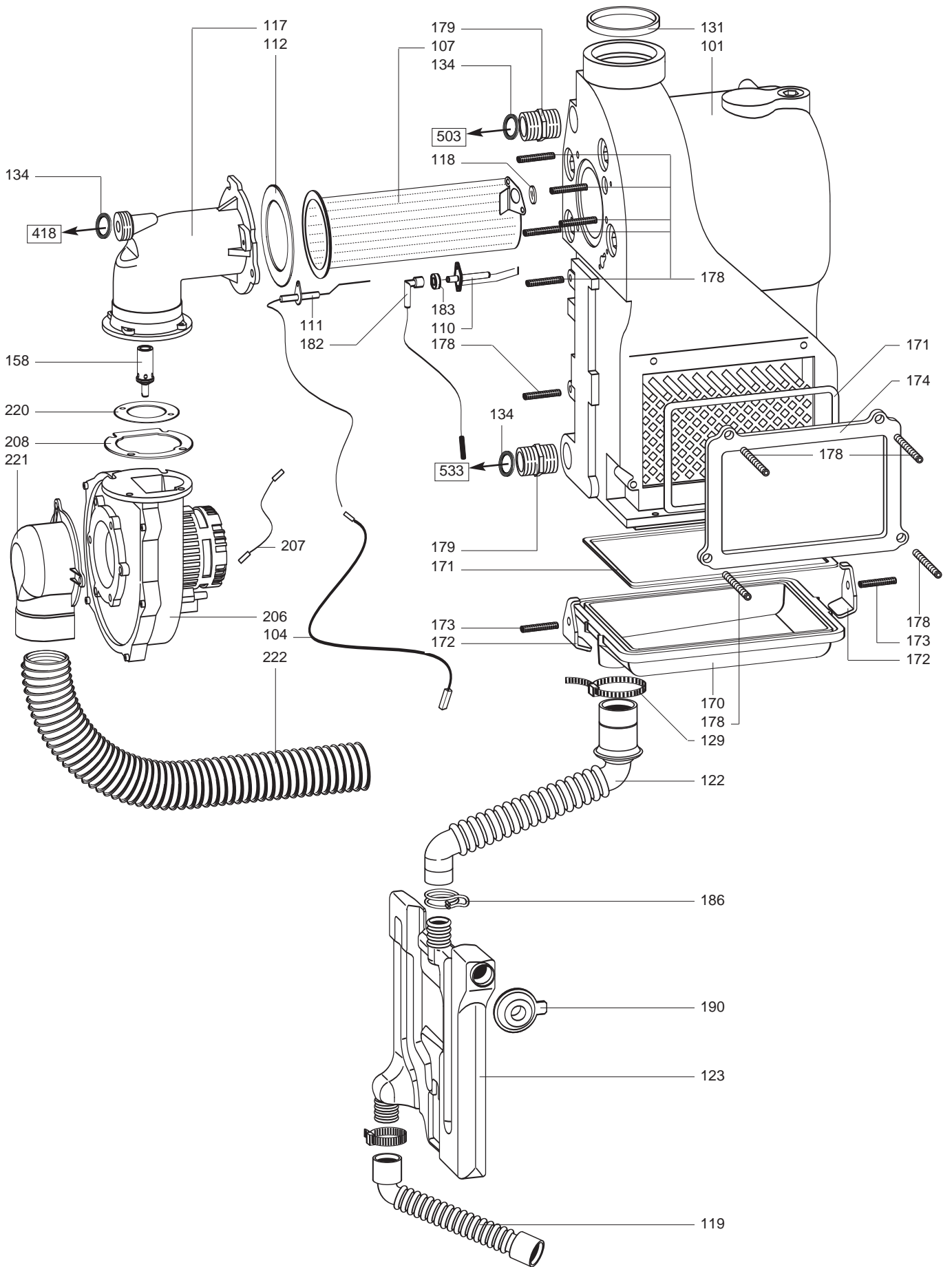
ALYA IN GREEN

R8215584-01IT - Edizione 01 - 01/10/2006

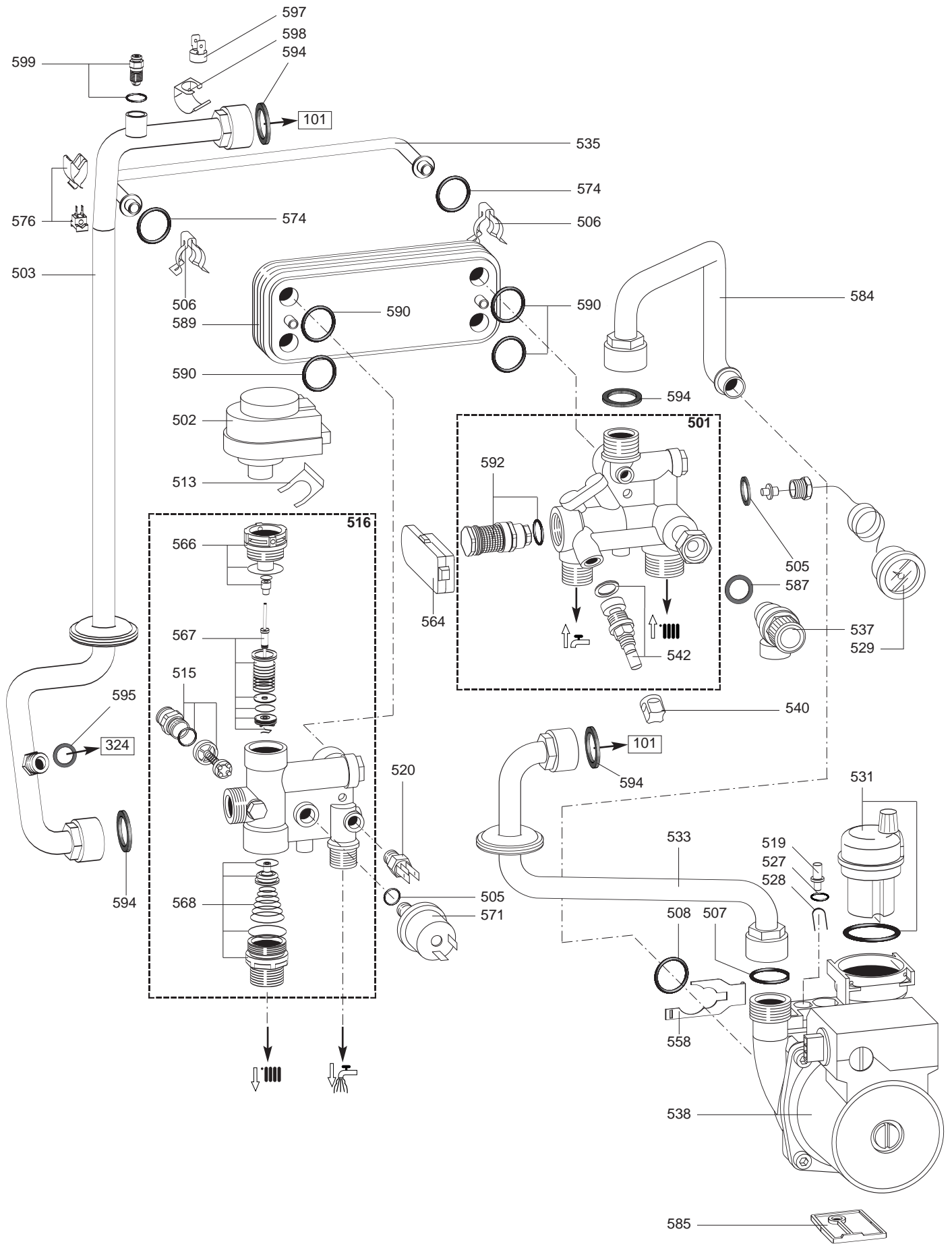
ALYA IN GREEN

Caldaie Domestiche

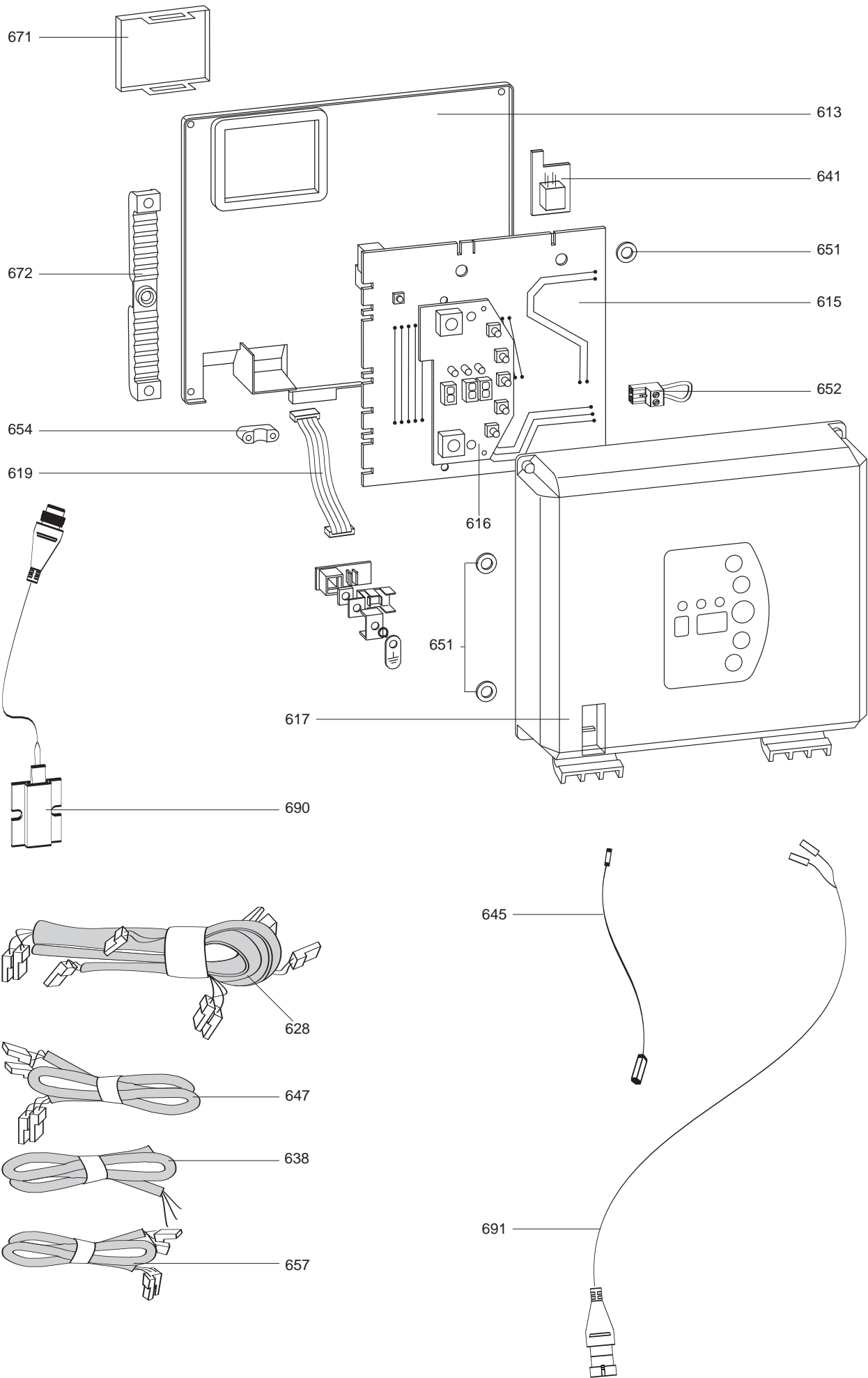
3300104		ALYA IN GREEN 27 FF MET
3300105		ALYA IN GREEN 27 FF GPL
Codice	Ind.	Modello	Date inizio	Data fine



Rifer. figura	Descrizione	Codice	Altra	Tipo	FF	Data	
						da	a
0100	CAMERA STAGNA						
0101	SCAMBIATORE	65102812			●		
0104	CAVO RILEVAZIONE-SCHEDA	996119			●		
0107	BRUCIATORE CILINDRICO	998668			●		
0110	ELET.DO ACCENSIONE/RILEVAZIONE	995964			●		
0111	ELETTRODO RILEVAZIONE	65102813			●		
0112	GUARNIZIONE CURVA BRUCIATORE	998680			●		
0117	CURVA ATTACCO VENTILATORE	65102811			●		
0118	VETRO SPIA D=16MM	998782			●		
0119	TUBO SCARICO CONDENSA	65102245			●		
0122	TUBO FLESSIBILE VASCHETTA-SIFONE	65102072			●		
0123	SIFONE SCARICO CONDENSA	65102815			●		
0131	GUARNIZIONE A LABBRO	998423			●		
0158	UGELLO	990656		LG	●		
	UGELLO	990657		NG	●		
0170	VASCHETTA RACCOGLI CONDENSA	990677			●		
0171	GUARNIZIONE SILICONICA	999497			●		
0172	SQUADRETTA FISSAGGIO VASCHETTA	999999			●		
0173	GRANO M6X25	990663			●		
0174	SPORTELLINO ISPEZIONE ALLUMINIO	998777			●		
0178	GRANO M6X35	999523			●		
0179	NIPPLES 3/4GAS MM	998666			●		
0182	CAVO ELETTRODO ACCENSIONE	65102814			●		
0183	GUARNIZIONE ISOLANTE ELETTRODO	998769			●		
0186	FASCETTA	990662			●		
0190	TAPPO SIFONE	65103116			●		
0200	ESTRATTORE COMPLETO						
0206	ATTIVATORE DI TIRAGGIO	65103121			●		
0207	CAVO TERRA VENTILATORE	65103123			●		
0208	GUARNIZIONE BOCCA VENTILATORE	65100515			●		
0220	DIAFRAMMA D=24	990675			●		
0221	CURVA SILENZIATORE	65102065			●		
0222	TUBO SILENZIATORE ASPIRAZIONE	990669			●		

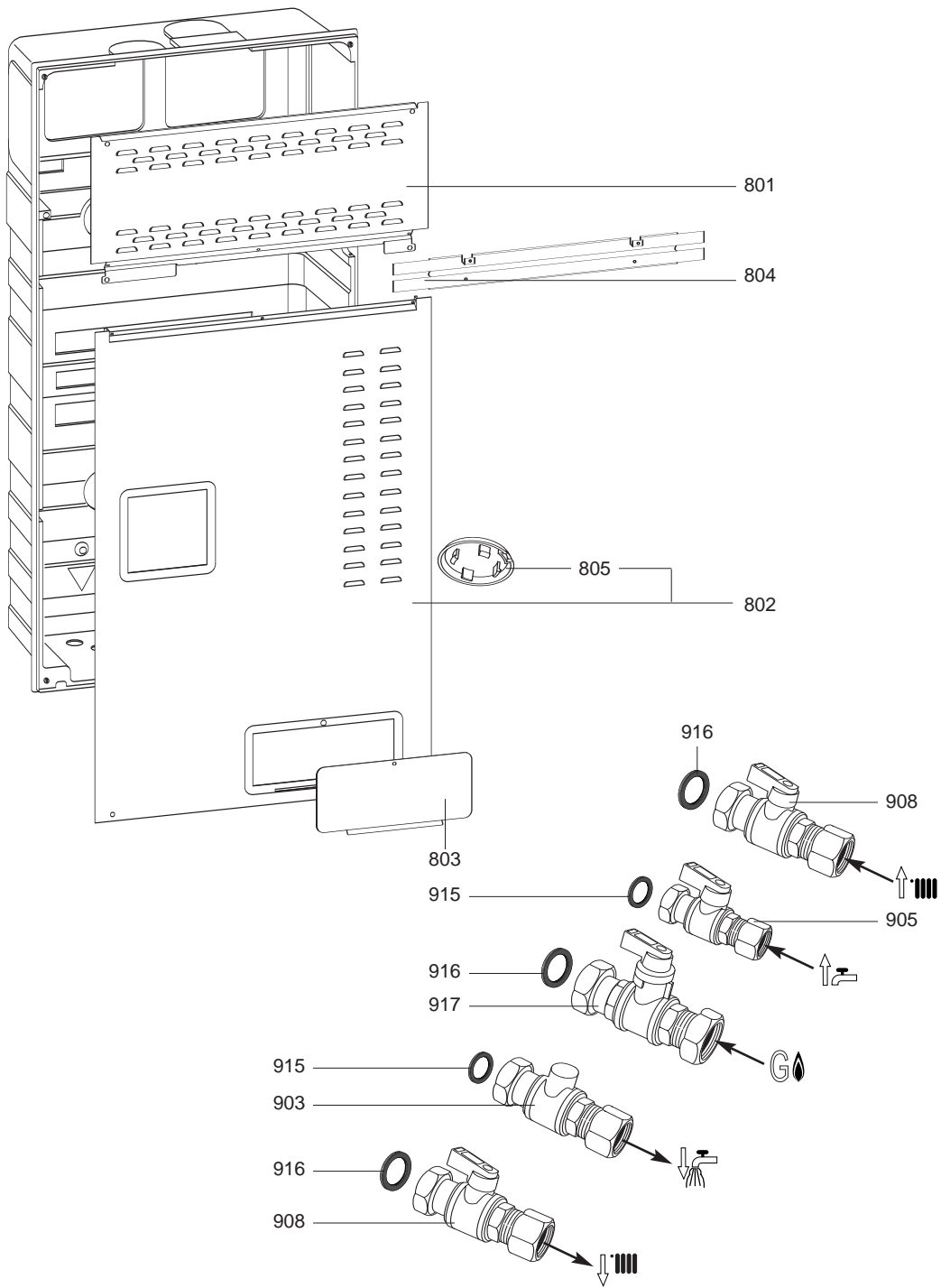


Rifer. figura	Descrizione	Codice	Altra	Tipo	FF	Data	
						da	a
0500	GRUPPO ACQUA						
0501	GRUPPO RITORNO	996105			•		
0502	TESTA MOTORIZZATA VALVOLA A 3 VIE	997147			•		
0503	TUBO MANDATA	65102817			•		
0505	GUARNIZIONE ACQUA-GAS 1/4	569390			•		
0506	MOLLA TUBO BY-PASS	998064			•		
0507	GUARNIZIONE OR 2068 EPDM	999325			•		
0508	O-RING	998424			•		
0513	MOLLA FISSAGGIO MOTORE	997077			•		
0515	BY PASS RISCALDAMENTO (KIT)	998490			•		
0516	GRUPPO MANDATA	65102798			•		
0519	TAPPO CIRCOLATORE	65102795			•		
0520	SONDA TEMPERATURA	998458			•		
0527	O-RING	998517			•		
0528	FORCHETTA ATTACCO RAPIDO	571548			•		
0529	IDROMETRO D=42 ATTACCO 1/4	996147			•		
0531	VALVOLA SFIATO ARIA + O-RING	995367			•		
0533	TUBO RITORNO	65102818			•		
0535	TUBO BY-PASS	996405			•		
0537	VALVOLA SICUREZZA 3BAR 1/2	571004			•		
0538	CIRCOLATORE	65102799			•		
0540	MANOPOLA RUBINETTO	571559			•		
0542	RUBINETTO RIEMPIMENTO (KIT)	571445			•		
0558	CLIP	65102797			•		
0564	RILEVATORE DI FLUSSO FUGAS	999075			•		
0566	DISTANZIATORE FRESATO	998974			•		
0567	GRUPPO 3 VIE (KIT)	998975			•		
0568	OTTURATORE RISCALDAMENTO (KIT)	998718			•		
0571	PRESSOSTATO DI MINIMA	995903			•		
0574	GUARNIZIONE O-RING	998077			•		
0576	SONDA NTC T335D + CLIPS 18	990686			•		
0584	TUBO ASPIRAZIONE	65102796			•		
0585	BASETTA CIRCOLATORE	65102794			•		
0587	GUARNIZIONE ACQUA-GAS 1/2	573528			•		
0589	SCAMBIATORE SECONDARIO	573295			•		
0590	O-RING	573825			•		
0592	ATTUATORE FLUSSOSTATO (KIT)	998941			•		
0594	GUARNIZIONE ACQUA-GAS 3/4	573520			•		
0595	GUARNIZIONE ACQUA-GAS 3/8	573521			•		
0597	TERMOSTATO	996065			•		
0598	CLIP	61010050			•		
0599	RACCORDO A VITE PER VALVOLA ARIA	998564			•		

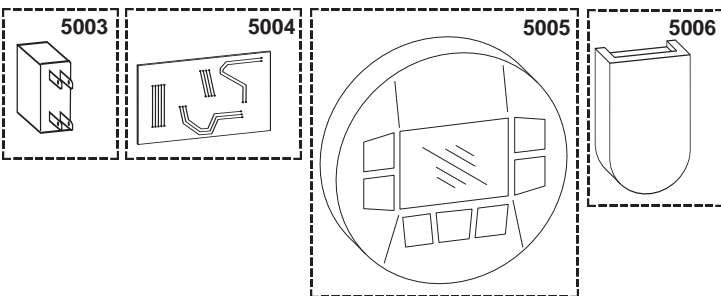


ALYA IN GREEN

Caldaie Domestiche



5000



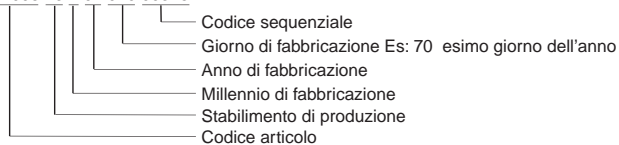
ELENCO ABBREVIAZIONI UTILIZZATE

EC	: Acqua calda.
EF	: Acqua fredda.
C	: Resistenza ceramica (Riscaldamento normale).
Ca	: resistenza ceramica (Riscaldamento accelerato).
TP	: Resistenza immersa.
1F	: Con rubinetteria.
2F	: Senza rubinetteria.
3F	: con rubinetteria e uscita complementare.
AMI	: Con miscelatore integrato.
SMI	: Senza miscelatore integrato.
PUISS	: Natura dell'apparecchio.
PN	: Apparecchio a pressione normale.
BP	: Apparecchio a bassa pressione.
PV	: Apparecchio a potenza variabile.
PF	: Apparecchio a potenza stabile.

TARGA MATRICOLA

NUMERO DI SERIE

Es: 0537095 23 2 04 070 00315



I dati presenti sulla tariffa e le documentazioni commerciali o tecniche, gli schemi e altre informazioni sono dati a titolo indicativo e validi per un certo periodo. Il COSTRUTTORE si riserva la facoltà di modificare la presentazione, la forma, la dimensione, la concezione o la materia dei suoi prodotti.