



**CHAFFOTEAUX
& MAURY**

**ESPLOSO RICAMBI
CALDAIE DOMESTICHE**

Modello

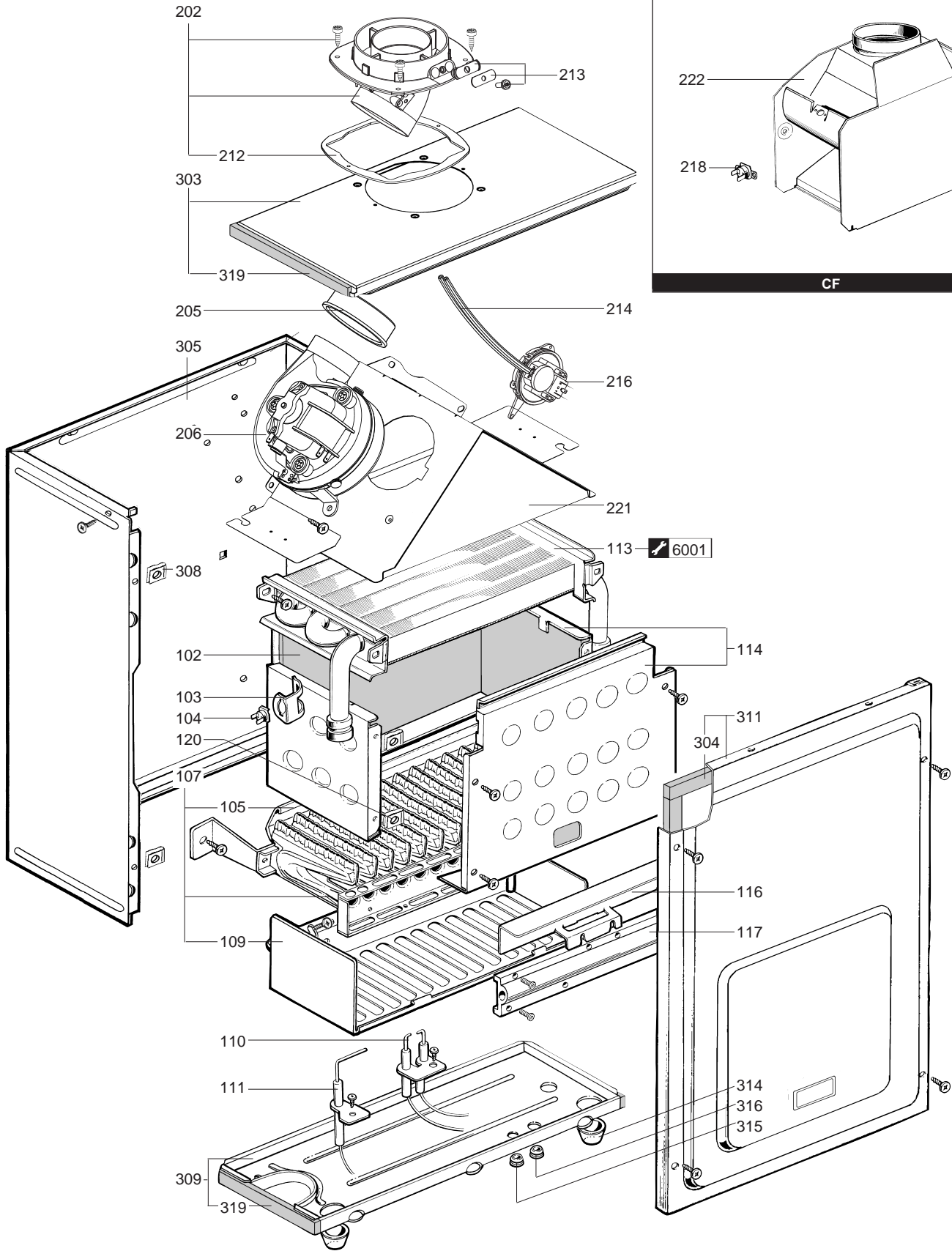
ALUDRA DELTA

R8202968-02IT - Edizione 02 - 11/12/2006

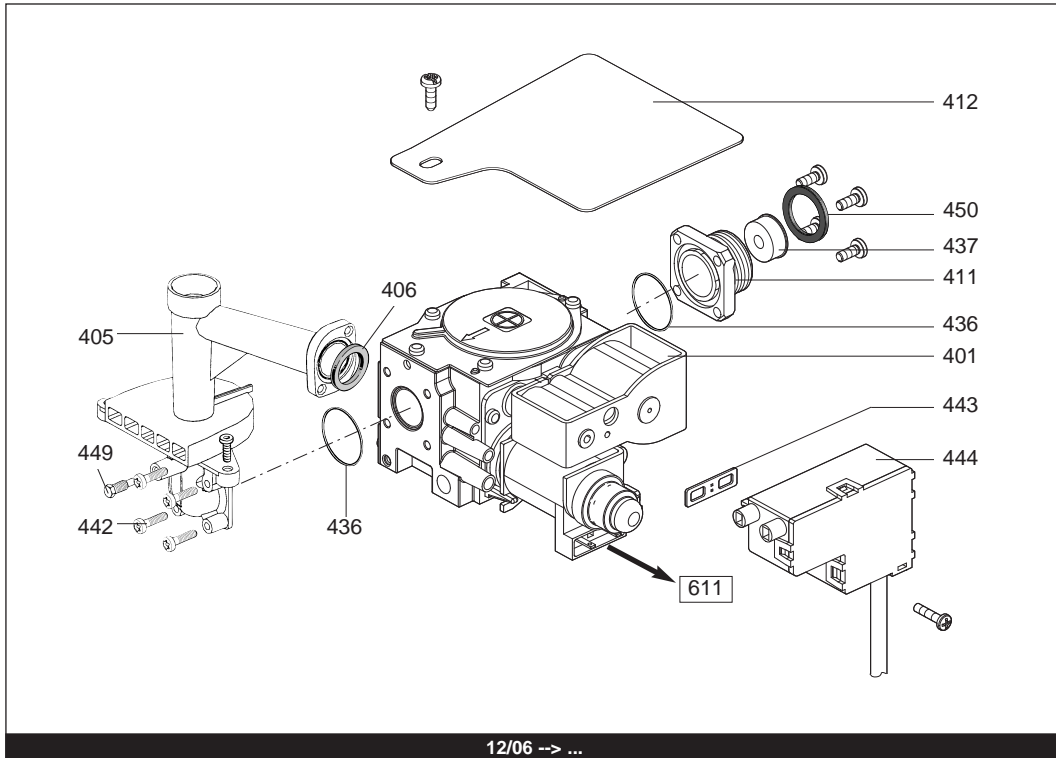
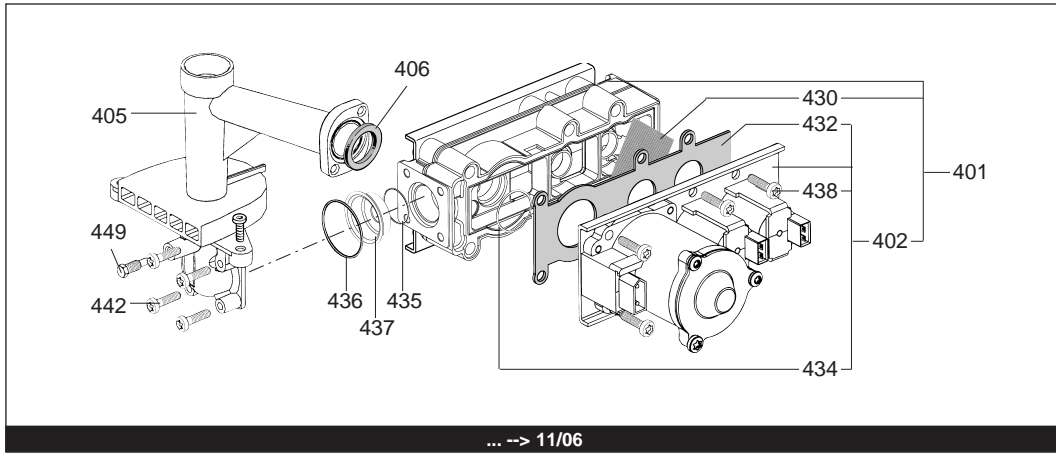
ALUDRA DELTA

Caldaie Domestiche

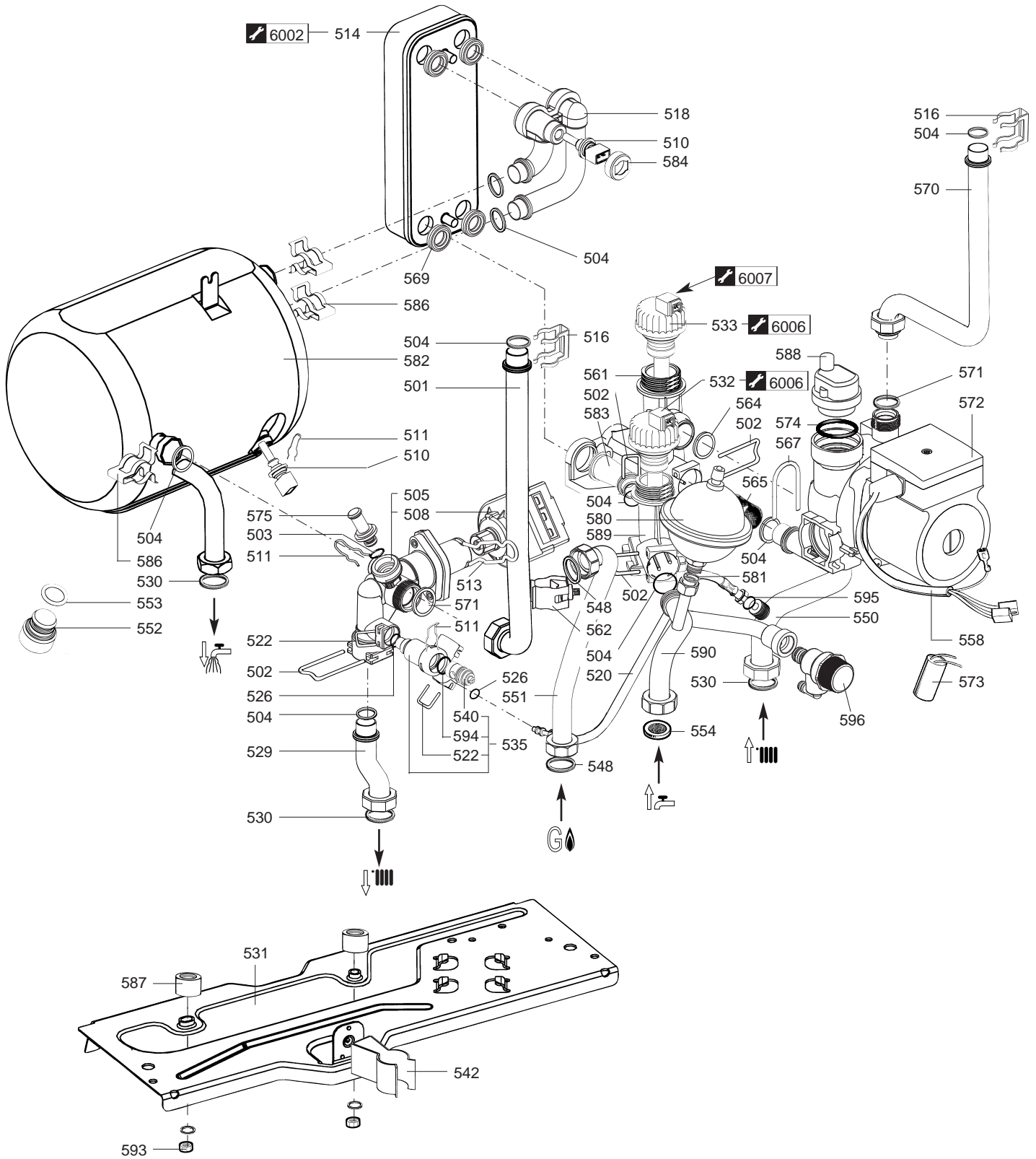
3650076		ALUDRA DELTA 24 CF NAT
3650080		ALUDRA DELTA 24 CF B/P
3650077		ALUDRA DELTA 24 FF NAT
3650081		ALUDRA DELTA 24 FF B/P
3650078		ALUDRA DELTA 28 CF NAT
3650082		ALUDRA DELTA 28 CF B/P
3650079		ALUDRA DELTA 28 FF NAT
3650083		ALUDRA DELTA 28 FF B/P
Codice	Ind.	Modello	Date inizio	Data fine



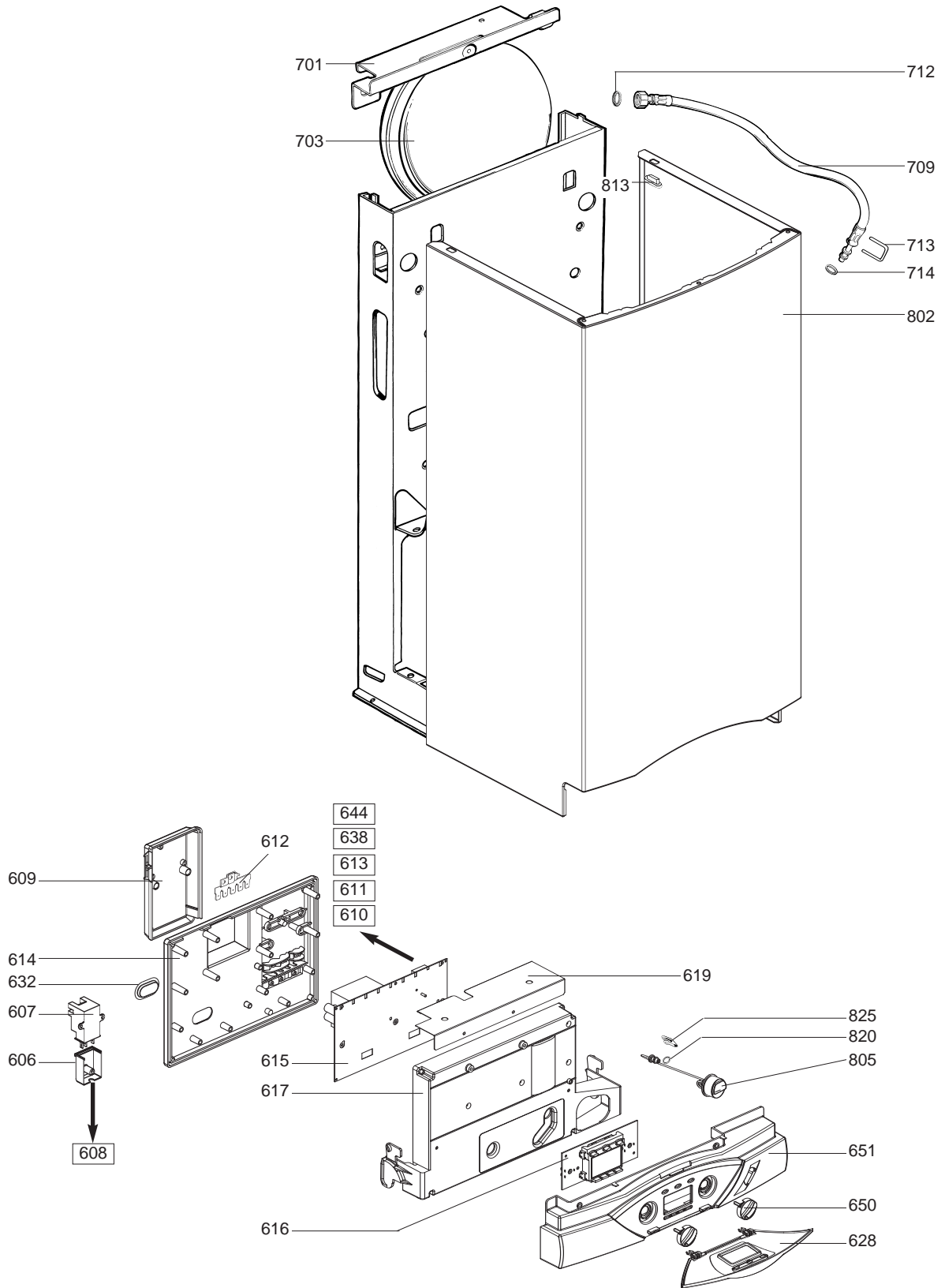
Rifer. figura	Descrizione	Codice	Altra	Tipo	24		28		Data	
					ALUDRA DELTA		ALUDRA DELTA		da	a
					CF	FF	CF	FF		
0100	BRUCIATORE									
0102	SERIE PANNELLI FIBRA CERAMICA	60081722			•	•	•	•		
0103	CLIP	61010050			•	•	•	•		
0104	SICUREZZA TERMICA 105Å°C	61010191			•		•			
	SICUREZZA TERMICA 100Å°C	61010572				•	•			
0105	CONVOGLIATORE FIAMMA	61002811			•	•	•	•		
0107	BRUCIATORE	61010415			•		•			
	BRUCIATORE	61010753				•	•			
0109	GRIGLIA	61010223			•	•	•	•		
0110	ELETTRODO D'ACCENSIONE	61002801			•	•	•	•		
0111	ELETTRODO DI IONIZZAZIONE	61002802			•	•	•	•		
0113	SCAMBIATORE PRIMARIO	61010017			•	•				
	SCAMBIATORE PRIMARIO	61010754					•			
	SCAMBIATORE PRIMARIO	61011136					•			
0114	CAMERA DI COMBUSTIONE	60081721			•	•	•	•		
0116	DEFLETTORE	61010392				•	•			
0117	COLLETTORE 16 UGELLI	61010175		B/P	•	•				
	COLLETTORE 16 UGELLI	61011312		B/P			•			
	COLLETTORE 16 UGELLI	61011617		B/P			•			
	COLLETTORE 16 UGELLI	61010030		NAT	•		•			
	COLLETTORE 16 UGELLI	61010341		NAT		•				
	COLLETTORE 16 UGELLI	61011305		NAT			•			
0120	DADO A GRAFFA	60057488			•	•	•	•		
0200	ESTRATTORE COMPLETO									
0202	CURVA 45Å°	60000161				•	•			
0205	GUARNIZIONE	61303825				•	•			
0206	ESTRATTORE	61020925				•	•			
0212	GUARNIZIONE	61300262				•	•			
0213	TAPPO (Confezione)	61306698				•	•			
0214	TUBO SIL. D: 4.5 L: 0.30M	60000162				•	•			
0216	PRESSOSTATO ARIA	60000163				•	•			
0218	SICUREZZA TERMICA 72Å°C	61010074					•			
	TERMOSTATO DI SICUREZZA 70Å°C	61012479			•					
0221	CAPPA	61304712				•				
	CAPPA	61304713					•			
0222	CAPPA FUMI	61010117			•					
	CAPPA FUMI	61011170					•			
0300	CAMERA STAGNA									
0303	PARTE SUPERIORE CASSONE	61305438				•	•			
0304	GUARN. SPUGNA 12.5x5 L: 2.5M	60081273				•	•			
0305	SCATOLONE	61010106				•	•			
0308	DADO A GRAFFA	60057488				•	•			
0309	PARTE INFERIORE DI CASSONE	61010588				•	•			
0311	COPERCHIO SCATOLONE	60081851				•	•			
0314	PASSA-TUBO	61010109				•	•			
0315	PASSAFILO	60039017				•	•			
0316	PASSAFILO DOPPIO	60042707				•	•			
0319	GUARN. SPUGNA	60000164				•	•			



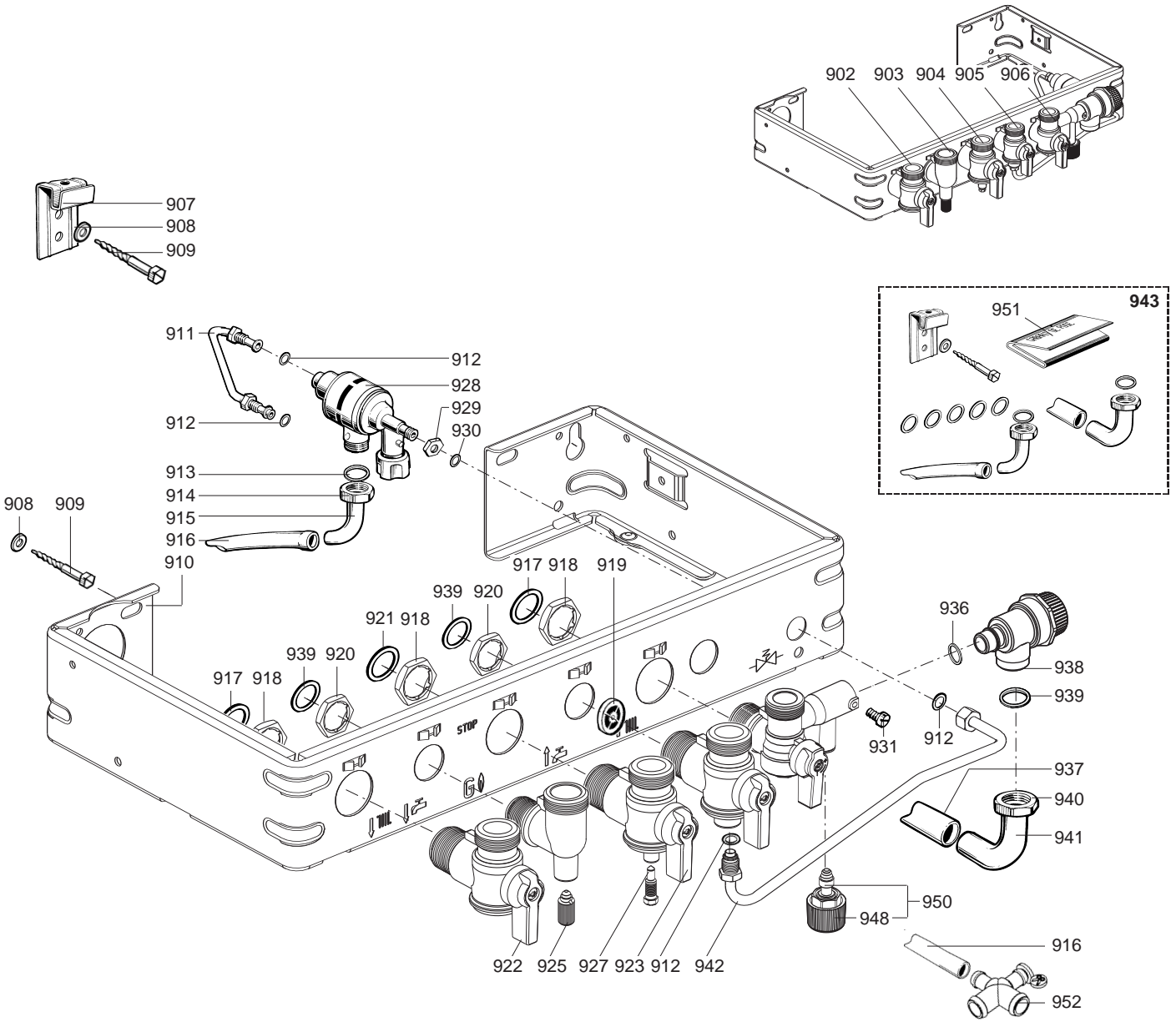
Rifer. figura	Descrizione	Codice	Altra	Tipo	24		28		Data	
					ALUDRA DELTA		ALUDRA DELTA		da	a
					CF	FF	CF	FF		
0400	GRUPPO GAS									
0401	VALVOLA GAS	60000586			•	•	•	•	12/06	
	VALVOLA GAS GPL	60000186		B/P	•	•	•	•		11/06
	VALVOLA GAS METANO	60000165		NAT	•	•	•	•		11/06
0402	ELETTROVALVOLE GPL (Sacchetto)	60081860		B/P	•	•	•	•		
	ELETTROVALVOLE MET (Sacchetto)	60081859		NAT	•	•	•	•		
0405	BASAMENTO BRUCIATORE (Sacche.)	60081835			•	•	•	•		
0406	GUARNIZIONE (/Collettore)	61010071			•	•	•	•		
0410	GUARN. SPUGNA 12x7 L: 5M	60081273-04			•	•	•	•		
0411	STAFFA	60000578			•	•	•	•		
0412	PANNELLO	60000579			•		•			
0430	FILTRO	60000166			•	•	•	•		
0432	GUARNIZIONE (/Elettrovalvola)	61013018			•	•	•	•		
0434	ANELLO OR D: 14.1-1.6	60021061-41			•	•	•	•		
0435	ANELLO OR D: 17.1-1.6	60021061-42			•	•				
0436	ANELLO OR D: 22-2.6	60021061-40			•	•	•	•		
0437	DIAFRAMMA D: 5.75	60000648			•				12/06	
	DIAFRAMMA D: 4.9	60000649				•			12/06	
	DIAFRAMMA D: 7	60000650		NAT			•		12/06	
	DIAFRAMMA D: 6.7	60000651		NAT				•	12/06	
	DIAFRAMMA D: 6.7	61013016-01		NAT		•				11/06
	DIAFRAMMA D: 8.0	61013016-08		NAT	•					11/06
0438	VITE CLXS M 5-45	61014414			•	•	•	•		
0442	VITE CBLXS M 4-20	61014415			•	•	•	•		
0443	GUARNIZIONE IP44 NAC 504	574279			•	•	•	•		
0444	TRASFORMATORE ACCENSIONE	61311269			•	•	•	•	12/06	
0449	VITE PRESA PRESSIONE	61016378			•	•	•	•		
0450	GUARNI. PIANA D: 24-18.2-1.5	60022835-01			•	•	•	•		



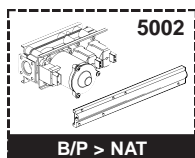
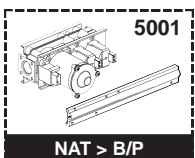
Rifer. figura	Descrizione	Codice	Altra	Tipo	24		28		Data	
					ALUDRA DELTA		ALUDRA DELTA		da	a
					CF	FF	CF	FF		
0500	BLOCCO IDRAULICO									
0501	TUBO SCAMBIA. A VALVOLA 3 VIE	60000584			•	•			12/06	
	TUBO SCAMBIA. A VALVOLA 3 VIE	61014221			•	•				11/06
	TUBO SCAMBIA. A VALVOLA 3 VIE	61014221				•	•			
0502	FORCELLA	61016206-02			•	•	•	•		
0503	ANELLO OR D: 5.7-1.9	60024164-10			•	•	•	•		
0504	ANELLO OR D: 17-4	60024164-51			•	•	•	•		
0505	VALVOLA A 3 VIE	60000167			•	•	•	•		
0508	MOTORE DI VALVOLA A 3 VIE	61302483			•	•	•	•		
0510	TERMISTORE	61314955			•	•	•	•		
0511	FORCELLA FISSAGGIO SONDA	61002083			•	•	•	•		
0513	FORCELLA	61304002			•	•	•	•		
0514	SCAMBIATORE SANITARIO 14	61302409			•	•	•	•		
0516	CLIP	61010609			•	•	•	•		
0518	INTERFACCIA SUPERIORE	60000168			•	•	•	•		
0520	FLESSIBILE	61012952			•	•	•	•		
0522	CLIP	61010005			•	•	•	•		
0526	ANELLO OR D: 8.9-2.7	61009834-14			•	•	•	•		
0529	TUBO MANDATA RISCALDAMENTO	61014220			•	•	•	•		
0530	GUARNI. PIANA D: 24-17-1.5	60061855-19			•	•	•	•		
0531	PLACCA IDRAULICA	61014214			•	•	•	•		
0532	FLUSSOSTATO	60081471			•	•	•	•		
0533	FLUSSOSTATO	60000202			•	•	•	•		
0535	CORPO DEL RUBINETTO	61012963			•	•	•	•		
0540	ASTA DI MANOVRA	61012946			•	•	•	•		
0542	CLIPS BLOCCO IDRAULICO	60079845			•	•	•	•		
0548	GUARNI. PIANA D: 24-18.2-1.5	60022835-01			•	•	•	•		
0550	TUBO RITORNO RISCALDAMENTO	61014218			•	•	•	•		
0551	TUBO GAS	60000169			•	•	•	•		11/06
	TUBO GAS	60000583			•	•	•	•	12/06	
0552	TAPPO	61015245			•	•	•	•		
0553	ANELLO OR D: 8.9-1.9	60024164-13			•	•	•	•		
0554	FILTRO ACQUA	61007727			•	•	•	•		
0558	CABLAGGIO DELLA POMPA (2 VEL.)	61306995			•	•	•	•		
0561	INTERFACCIA INFERIORE	61014172			•	•	•	•		
0562	SONDA NTC T335D + CLIPS 18	990686			•	•	•	•		
0564	ANELLO OR D: 24.6-3.6	61009834-30			•	•	•	•		
0565	FILTRO RISCALDAMENTO	61305560			•	•	•	•		
0567	CLIP	60030898-03			•	•	•	•		
0569	GUARNI. AUTO-SIGILLANTE	61002249			•	•	•	•		
0570	TUBO DI MANDATA POMPA	61015360			•	•	•	•		
0571	ANELLO OR D: 16-1.9	61009833-37			•	•	•	•		
0572	POMPA + DEGASATORE 15/60	61301964			•	•	•	•		
	POMPA + DEGASATORE 15/60	61303461			•	•	•	•		
0573	CONDENSATORE	61000652-10			•	•	•	•		
0574	GUARNIZIONI DEGASATORE	61304618			•	•	•	•		
0575	TAPPO	61010485			•	•	•	•		
0580	VASO ESPANSIONE	61400202			•	•	•	•		
0581	GUARNI. PIANA D: 11.2-8-1.5	61311842			•	•	•	•		
0582	SERBATOIO 6L	61012790			•	•	•	•		
0583	TUBO DI COMUNICAZIONE	61012808			•	•	•	•		
0584	DADO	61012886			•	•	•	•		
0586	CLIP	61012983			•	•	•	•		
0587	RONDELLA D: 12.5-5.2-5	61015757			•	•	•	•		
0588	TESTA DEGASATORE COMPLETO	61304608			•	•	•	•		
0589	CORPO FLUSSOSTATO AMMORTIZZATO	61012743			•	•	•	•		
0590	TUBO ACQUA FREDDA SANITARIA	60000252			•	•	•	•		
0593	DADO H M 6-1	60026501-03			•	•	•	•		
0594	ANELLO OR D: 2.7-10.5	61009834-15			•	•	•	•		
0595	GUARNI. PIANA D: 12-8.1-1	60061853-05			•	•	•	•		
0596	VALVOLA SICUREZZA 7 BAR	60000171			•	•	•	•		



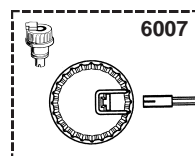
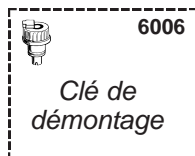
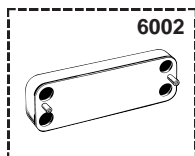
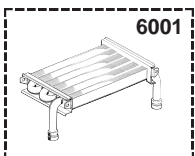
Rifer. figura	Descrizione	Codice	Altra	Tipo	24		28		Data	
					ALUDRA DELTA		ALUDRA DELTA		da	a
					CF	FF	CF	FF		
0600	SCATOLA ELETTRICA									
0606	COPERCHIO	60000222			•	•	•	•		
0607	TRASFORMATORE AC	61002105-20			•	•	•	•		11/06
0608	CABLAGGIO TRASFORMATORE ACC.	60000173			•	•	•	•		
0609	COPERCHIO CONNETTORE	61010014			•	•	•	•		
0610	CABLAGGIO ESTRATTORE	61313441				•		•		
0611	FASCIO CABLAGGI	60000174				•		•		11/06
	FASCIO CABLAGGI	60000183			•		•			11/06
	FASCIO CABLAGGI	60000580				•		•	12/06	
	FASCIO CABLAGGI	60000581				•		•	12/06	
0612	BARRETTA DI CONNESSIONE	61010152			•	•	•	•		
0613	CAVO COLLEGAMENTO SCHEDE	60000179			•	•	•	•		
0614	COPERCHIO SCATOLA ELETTRICA	61010007			•	•	•	•		
0615	CIRCUITO STAMPATO	60000175			•	•	•	•		11/06
	CIRCUITO STAMPATO	60000570			•	•	•	•	12/06	
0616	CIRCUITO STAMPATO	60000486			•	•	•	•		
0617	CONTENITORE APPA. ELETTRICA	60000177			•	•	•	•		
0619	PLACCA DI PROTEZIONE	61010239			•			•		
0628	SPORTELLO	60000178			•	•	•	•		
0632	OTTURATORE	61304599			•	•	•	•		
0638	CABLAGGIO VALVOLA A 3 VIE	61305096			•	•	•	•		
0644	CABLAGGIO DI ALIMENTAZIONE	61308031			•	•	•	•		
0650	MANOPOLA BIANCA	61312930			•	•	•	•		
0651	NASTRO SERIGRAFATO	60000180			•	•	•	•		
0700	TELAIO									
0701	TRAVERSA SUPERIORE	61010029			•	•	•	•		
0703	VASO ESPANSIONE	60056676-06			•	•	•	•		
0709	FLESSIBILE (Sacchetto)	60081824			•	•	•	•		
0712	GUARNI. PIANA D: 12-8.1-2	61308868			•	•	•	•		
0713	CLIP	61010005			•	•	•	•		
0714	ANELLO OR D: 8.9-2.7	61009834-14			•	•	•	•		
0800	MANTELLO									
0802	MANTELLO	60000181			•	•	•	•		
0805	MANOMETRO	61303158			•	•	•	•		
0813	DISTANZIATORE	61015797			•	•	•	•		
0820	ANELLO OR D: 5.7-1.9	61009834-10			•	•	•	•		
0825	CLIP	61002406			•	•	•	•		



5000



6000



Rifer. figura	Descrizione	Codice	Altra	Tipo	24		28		Data	
					ALUDRA DELTA		ALUDRA DELTA		da	a
					CF	FF	CF	FF		
0900	COMPONENTI PER L'INSTALLAZIONE									
0902	RUBINETTO MANDATA RISCALDAMEN.	61020388			•	•	•	•		
0903	RACCORDO ACQUA CALDA	61020916			•	•	•	•		
0904	RUBINETTO GAS	61020389			•	•	•	•		
0905	RUBINETTO ACQUA FREDDA	61302612			•	•	•	•		
0906	RUBINETTO RITORNO RISCALDAMEN.	61302614			•	•	•	•		
0907	STAFFA D'AGGANCIO SUPERIORE	61002497			•	•	•	•		
0908	RONDELLA D: 14.2-7.2-1.2	60005369-03			•	•	•	•		
0909	VITE SUPPORTO	60025617-03			•	•	•	•		
0910	PLACCA INFERIORE	61010027			•	•	•	•		
0911	TUBO DEL DISCONNETTORE	61010065			•	•	•	•		
0912	ANELLO OR D: 6-1	60024164-41			•	•	•	•		
0913	GUARNI. PIANA D: 14.8-10.3-1.5	60061854-11			•	•	•	•		
0914	DADO 3/8" SPESS. : 11	60020746-20			•	•	•	•		
0915	CURVA DI RACCORDO	60001574			•	•	•	•		
0916	TUBO PVC D: 9x12 LUNG : 1M	60081266			•	•	•	•		
0917	GUARNI. PIANA D: 24-17-1.5	60061855-19			•	•	•	•		
0918	CONTRODADO	60031140			•	•	•	•		
0919	LIMI. PORTA ACQUA (VERDE CUPO)	61002775-07			•	•	•	•		
	LIMIT. PORTATA 8L/MN (BIANCO)	61002775-08			•	•	•	•		
	LIMITA PORTATA ACQUA (AZZURRO)	61002775-10			•	•	•	•		
	LIMIT. PORTATA 12 L/MN (ROSSO)	61002775-12			•	•	•	•		
	LIMITA. PORTATA ACQUA (ROSA)	61002775-14			•	•	•	•		
	LIM. PORT. ACQUA(VERDE CHIARO)	61002775-15			•	•	•	•		
0920	CONTRODADO H 1/2"	60031139			•	•	•	•		
0921	GUARNI. PIANA D: 24-18.2-1.5	60022835-01			•	•	•	•		
0922	MANIGLIA NEGRA	61302611			•	•	•	•		
0923	MANIGLIA GIALLA	61302610			•	•	•	•		
0925	SPURGO COMPLETO (Kit)	60081028			•	•	•	•		
0927	VITE PRESA PRESSIONE	61016378			•	•	•	•		
0928	DISCONNETTORE (Sacchetto)	60081664			•	•	•	•		
0929	DADO H M 10-1	60031825-08			•	•	•	•		
0930	GUARNI. PIANA D: 8.5-4.1-1.5	60061852-12			•	•	•	•		
0931	VITE	61304327			•	•	•	•		
0936	ANELLO OR D: 13.6-2.7	61009834-18			•	•	•	•		
0937	TUBO PVC D: 13x17 LUNG : 1M	60081266-02			•	•	•	•		
0938	VALVOLA SICUREZZA	61020933			•	•	•	•		
0939	GUARNI. PIANA D: 18.4-12.2-1.5	60061855-14			•	•	•	•		
0940	DADO 1/2" SPESS. : 10	60020747-68			•	•	•	•		
0941	CURVA DI RACCORDO VALVOLA	60047727			•	•	•	•		
0942	TUBO DI RIEMPIMENTO	61020885			•	•	•	•		
0943	ACCESSORI (Sacchetto)	61011652			•	•	•	•		
0948	MANOPOLA GRIGIO	61302613			•	•	•	•		
0950	TESTA RUBINETTO	61314798			•	•	•	•		
0951	DIMA DI POSA	61011210			•	•	•	•		
0952	RACCORDO	60000201			•	•	•	•		
5000	OPZIONI									
5001	EQP TRASFORMA. METANO > GPL	60000612					•		12/06	
	EQP TRASFORMA. METANO > GPL	60000614					•		12/06	
	EQP TRASFORMA. METANO > GPL	60000617			•	•			12/06	
	EQP TRASFORMA. METANO > GPL	61018431			•	•				11/06
	EQP TRASFORMA. METANO > GPL	61018432					•			11/06
	EQP TRASFORMA. METANO > GPL	61018433					•			11/06
5002	EQP TRASFORMA. GPL > METANO	60000609					•		12/06	
	EQP TRASFORMA. GPL > METANO	60000611			•				12/06	
	EQP TRASFORMA. GPL > METANO	60000613					•		12/06	
	EQP TRASFORMA. GPL > METANO	60000615					•		12/06	
	EQP TRASFORMA. GPL > METANO	61018427			•	•				11/06
	EQP TRASFORMA. GPL > METANO	61018428				•				11/06
	EQP TRASFORMA. GPL > METANO	61018429					•			11/06
6000	MANUTENZIONE									
6001	INTER. DISINCROSTA. SCAM. PRIM	61014100			•	•	•	•		
6002	INTER. DISINCROSTA. SCAM. SANI	61011075			•	•	•	•		
6006	CHIAVE PER SMONTAGGIO	61302650			•	•	•	•		
6007	KIT CONNETTORE FLUSSOSTATO	61306970			•	•	•	•		

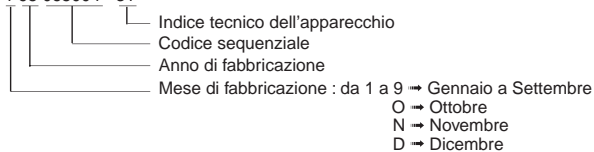
ELENCO ABBREVIAZIONI UTILIZZATE

EC	: Acqua calda.
EF	: Acqua fredda.
C	: Resistenza ceramica (Riscaldamento normale).
Ca	: resistenza ceramica (Riscaldamento accelerato).
TP	: Resistenza immersa.
1F	: Con rubinetteria.
2F	: Senza rubinetteria.
3F	: con rubinetteria e uscita complementare.
AMI	: Con miscelatore integrato.
SMI	: Senza miscelatore integrato.
PUISS	: Natura dell'apparecchio.
PN	: Apparecchio a pressione normale.
BP	: Apparecchio a bassa pressione.
PV	: Apparecchio a potenza variabile.
PF	: Apparecchio a potenza stabile.

TARGA MATRICOLA

NUMERO DI SERIE

Es: 1 95 065004 - 31



I dati presenti sulla tariffa e le documentazioni commerciali o tecniche, gli schemi e altre informazioni sono dati a titolo indicativo e validi per un certo periodo. Il COSTRUTTORE si riserva la facoltà di modificare la presentazione, la forma, la dimensione, la concezione o la materia dei suoi prodotti.