

SPARE PARTS EXPLODED VIEW GAS-WALL BOILER ATM. BURNER

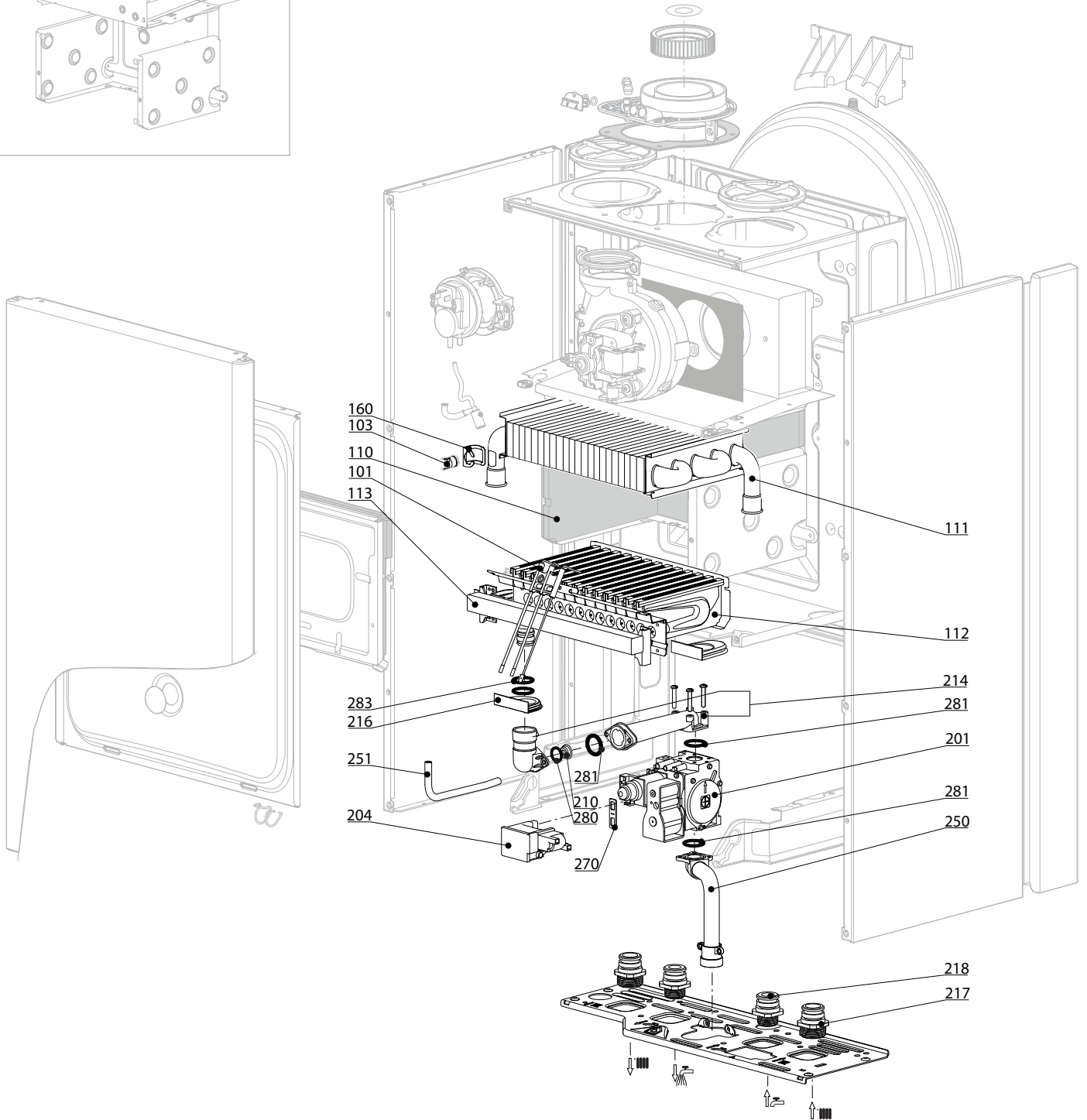
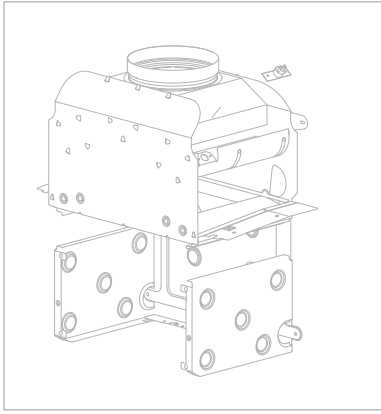
Model

ALIXIA S

R8203410-03 - 30/12/2015

1	3310308	ALIXIA S 20 CF NG TU		
2	3310279	ALIXIA S 24 CF NG	06-2014	
2	3310286	ALIXIA S 24 CF LPG	06-2014	
3	3310492	ALIXIA S 24 CF NG EU		
4	3310396	ALIXIA S 15 FF NG		
5	3310298	ALIXIA S 18 FF NG		
6	3310307	ALIXIA S 20 FF NG TU		
7	3310280	ALIXIA S 24 FF LPG	06-2014	
7	3310272	ALIXIA S 24 FF NG	06-2014	-
8	3310329	ALIXIA SIMPLE S 18 CF		
9	3310331	ALIXIA SIMPLE S 24 CF		
10	3310330	ALIXIA SIMPLE S 18 FF		
11	3310332	ALIXIA SIMPLE S 24 FF		

Col	Reference	Model type	Begin	End
-----	-----------	------------	-------	-----

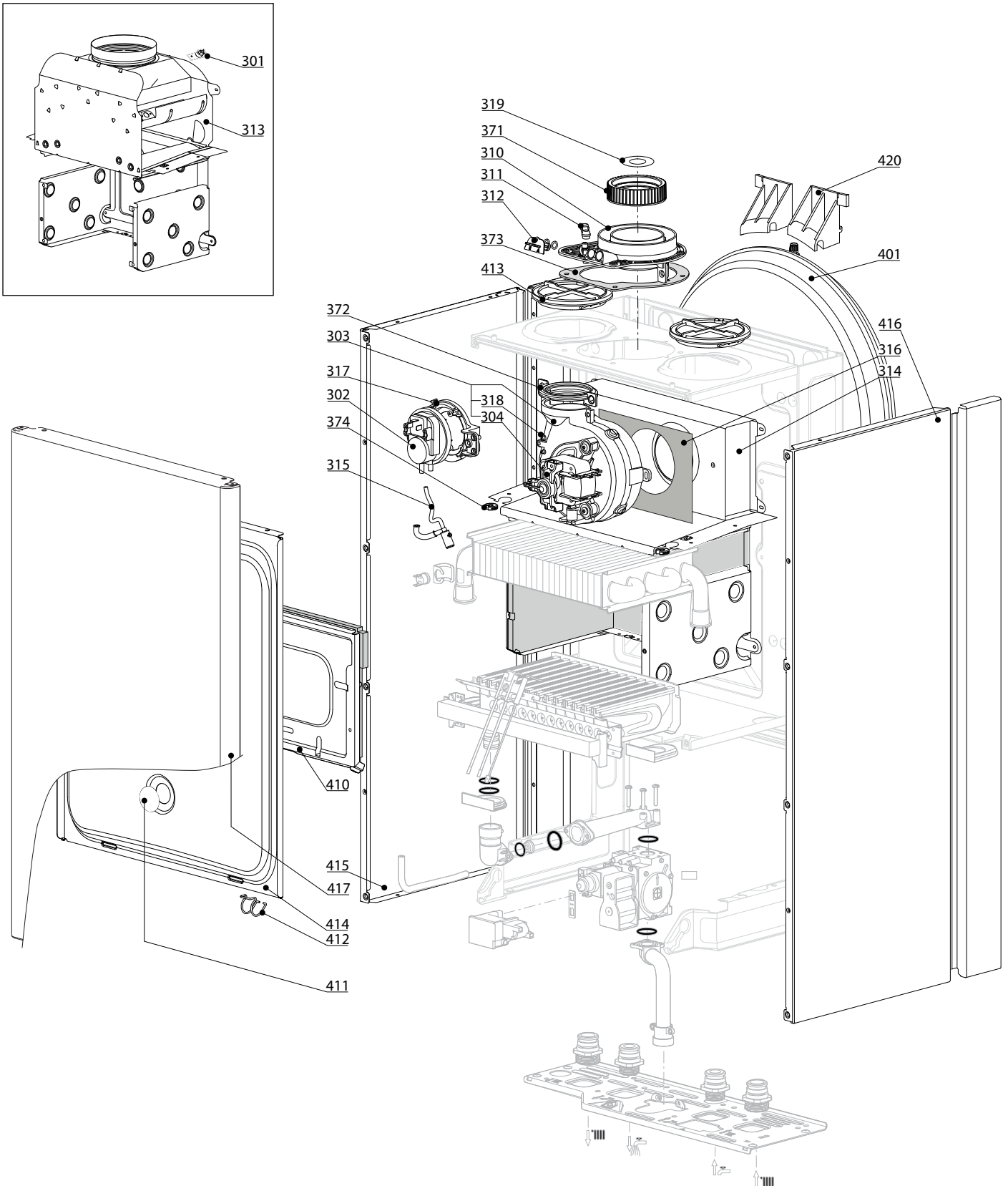


☉⇒	Description	Manf. Pt. N	Type	<div style="display: flex; justify-content: space-between; font-size: small;"> ALIXIA S 20 CF ALIXIA S 24 CF ALIXIA S 24 CF - EU ALIXIA S 18 FF ALIXIA S 18 FF ALIXIA S 20 FF ALIXIA S 24 FF ALIXIA SIMPLE S 18 CF ALIXIA SIMPLE S 24 CF ALIXIA SIMPLE S 18 FF ALIXIA SIMPLE S 24 FF </div>																		From	to
				1	2	3	4	5	6	7	8	9	10	11	12	13	14	15	16	17	18		
0100	BURNER ASSEMBLY																						
0101	ELECTRODE (IGNITION/IONIZATION)	65104549		•	•	•	•	•	•	•	•	•	•	•	•	•	•	•	•				
0110	PANELS (KIT)	65104695		•	•	•					•	•											
	PANELS (KIT)	65106298					•	•	•	•			•	•									
0111	HEAT EXCHANGER	65104247		•	•	•						•	•										
	HEAT EXCHANGER	65106297							•					•	•								
	HEAT EXCHANGER (KIT)	65113395					•	•		•					•	•							
0112	BURNER 11NP	65106294					•	•	•	•				•	•								
	BURNER 13NP	60001582		•	•	•						•	•										
0113	GAS MANIFOLD 11 INJ. D:0.80	65106605	LPG								•												
	GAS MANIFOLD 11 INJ. D:1.25	60001241	NAT												•								
	GAS MANIFOLD 11 INJ. D:1.32	65106302	NAT				•	•	•	•						•							
	GAS MANIFOLD 13 INJ. D:0.76	65104223	LPG			•																	
	GAS MANIFOLD 13 INJ. D:1.25	65104302	NAT	•	•	•						•	•										
0200	GAS SECTION																						
0201	GAS VALVE	65104254		•	•	•	•	•	•	•	•	•	•	•	•	•	•	•	•				
0204	SPARK GENERATOR	65104653		•	•	•	•	•	•	•	•	•	•	•	•	•	•	•	•				
0214	PIPE (GAS VALVE/BURNER)	65104230		•	•	•	•	•	•	•	•	•	•	•	•	•	•	•	•				
0216	GROMMET	60000624		•	•	•	•	•	•	•	•	•	•	•	•	•	•	•	•				
0217	UNION (3/4»)	65104326		•	•	•	•	•	•	•	•	•	•	•	•	•	•	•	•				
0218	UNION (1/2»)	65104327		•	•	•	•	•	•	•	•	•	•	•	•	•	•	•	•				
0250	GAS TUBE	60000720		•	•	•	•	•	•	•	•	•	•	•	•	•	•	•	•				
0251	EPDM PIPE	65104296					•	•	•	•					•	•							
0270	GASKET (SPARK GENERATOR)	574279		•	•	•	•	•	•	•	•	•	•	•	•	•	•	•	•				
0281	O-RING 22.22X2.62	65104304		•	•	•	•	•	•	•	•	•	•	•	•	•	•	•	•				
0283	O-RING 17.17X1.78	65104303		•	•	•	•	•	•	•	•	•	•	•	•	•	•	•	•				

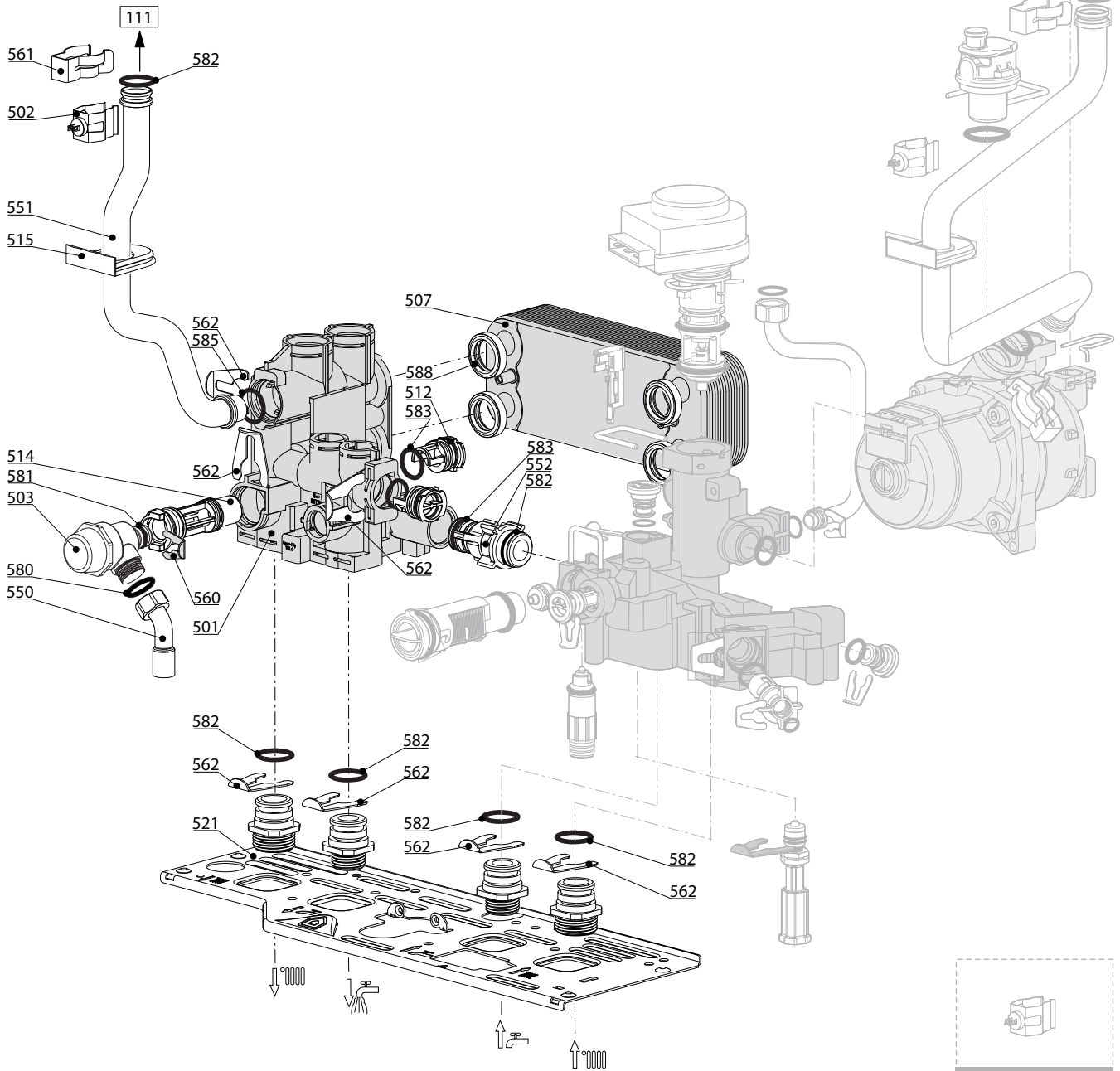
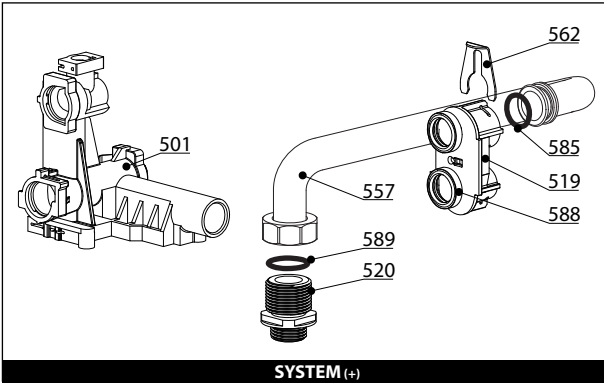
300
400

ALIXIA S

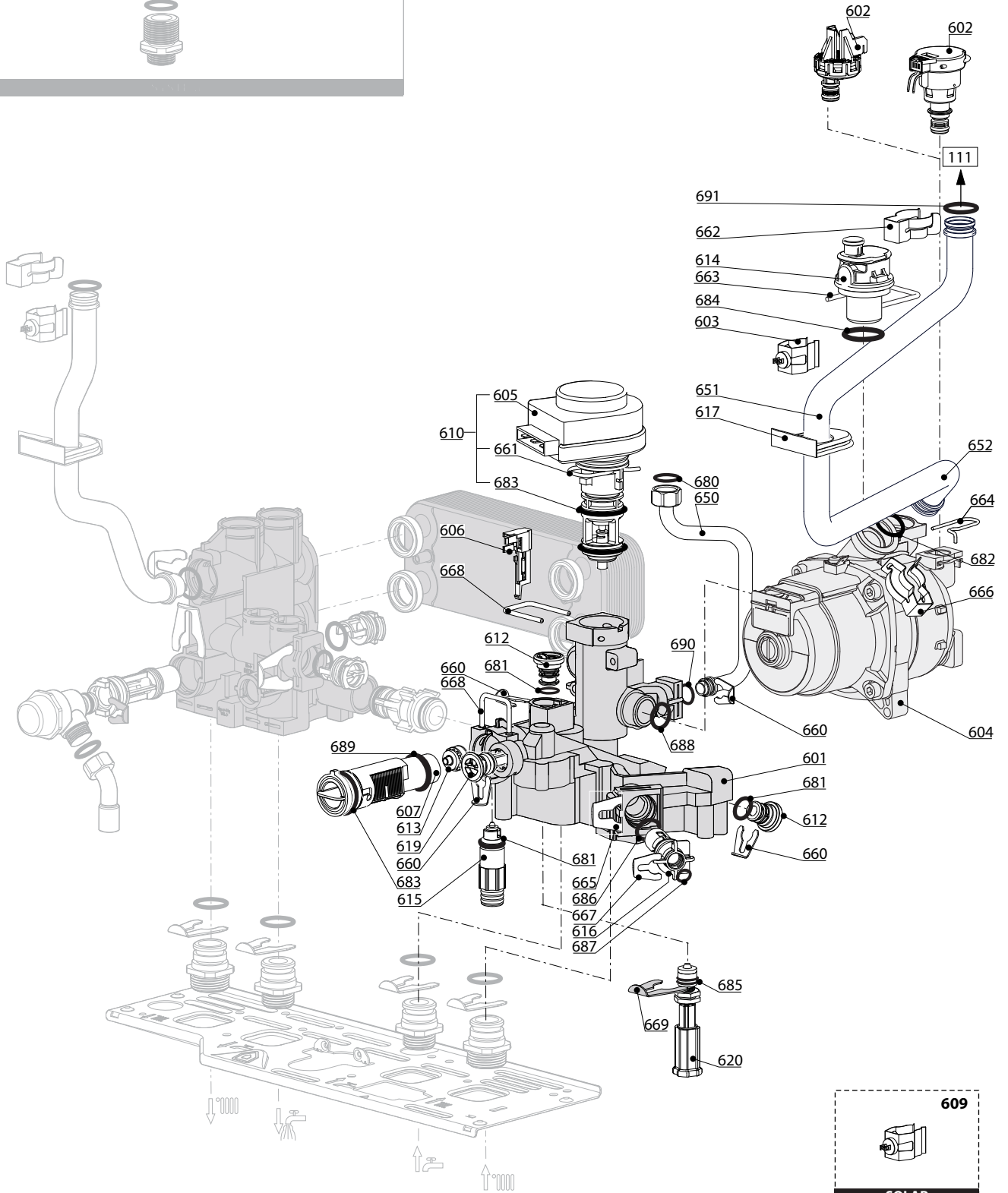
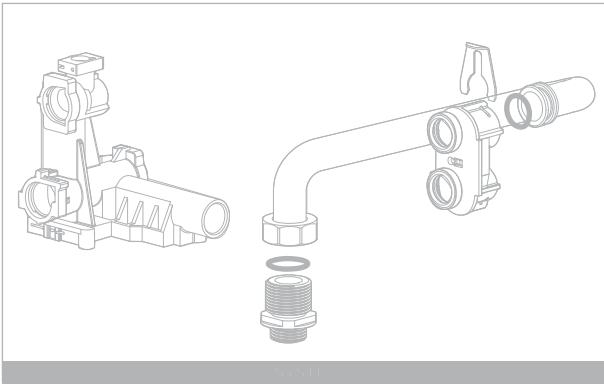
Gas-wall boiler atm. burner



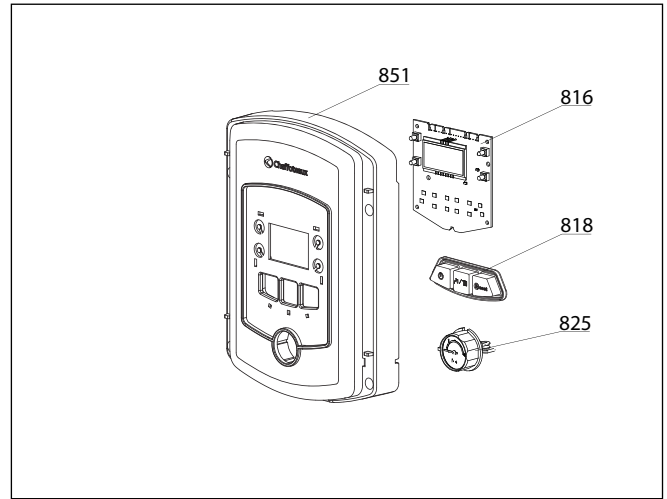
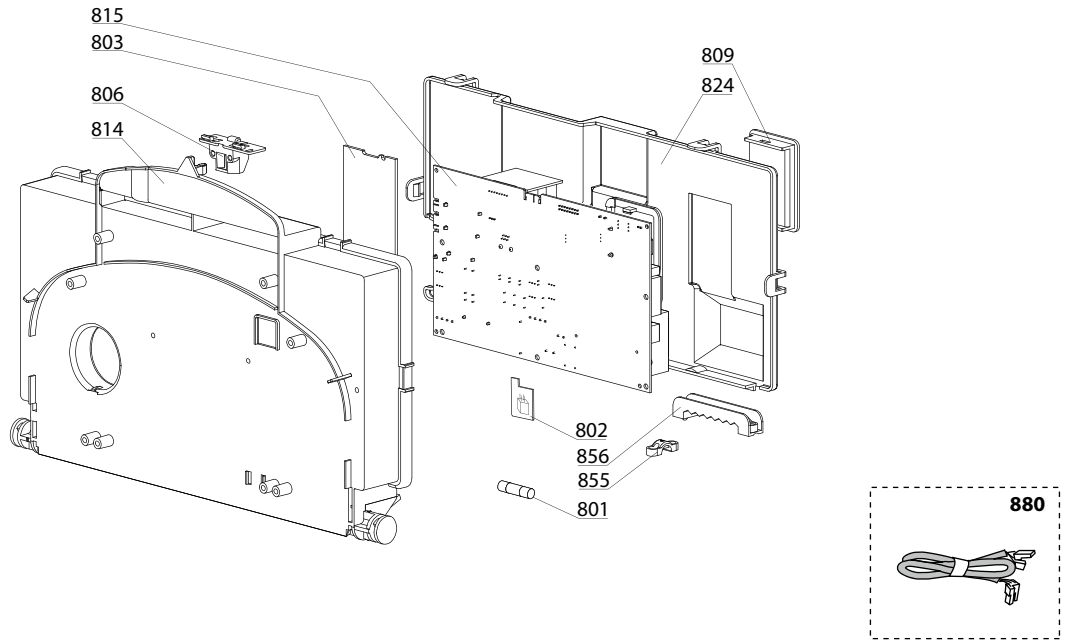
☉⇒	Description	Manf. Pt. N	Type	<div style="display: flex; justify-content: space-between; font-size: small;"> ALIXIA S 20 CF ALIXIA S 24 CF ALIXIA S 24 CF - EU ALIXIA S 18 FF ALIXIA S 18 FF ALIXIA S 20 FF ALIXIA S 24 FF ALIXIA SIMPLE S 18 CF ALIXIA SIMPLE S 24 CF ALIXIA SIMPLE S 18 FF ALIXIA SIMPLE S 24 FF </div>																		From	to
				1	2	3	4	5	6	7	8	9	10	11	12	13	14	15	16	17	18		
0300	FAN ASSEMBLY																						
0301	THERMOSTAT 75-65°C	999539		•	•	•					•	•											
0302	AIR PRESSURE SWITCH 40 Pa	65102164-01										•											
	AIR PRESSURE SWITCH 50 Pa	65104671-01					•	•	•	•									•				
0303	FAN	65104357					•	•	•	•									•				
	FAN	65106051										•							•				
0310	FLUE (EXHAUST MANIFOLD/HEADER)	65105393					•	•	•	•									•				
0311	AIR INTAKE COVER	573329					•	•	•	•									•				
0312	FLUE INTAKE PLUG	65104295					•	•	•	•									•				
0313	COMBUSTION CHAMBER 24CF	65104218		•	•	•					•	•											
0314	COMBUSTION CHAMBER 24/28 FF	65106295					•	•	•	•									•				
0315	CONDENSATE TRAP	65104623					•	•	•	•									•				
0316	PANEL (INSULATION - FAN)	65104305					•	•	•	•									•				
0317	SUPPORT (AIR PRESSURE SWITCH)	65104378					•	•	•	•									•				
0318	VENTURI 15/24FF	65106516					•	•	•	•									•				
0319	RESTRICTOR KIT	60001598					•	•	•	•									•				
0371	COLLAR GASKET	65104258					•	•	•	•									•				
0372	FAN GASKET	65104257					•	•	•	•									•				
0373	GASKET	60000317					•	•	•	•									•				
0374	CABLE INLET RUBBER WASHER	60000716		•	•	•	•	•	•	•	•	•							•				
0400	SEALED CASE																						
0401	EXPANSION VESSEL 8L	65104261		•	•	•	•	•	•	•	•	•							•				
0410	PANEL (COMBUSTION CHAMBER)	65104240		•	•	•					•	•							•				
	PANEL (COMBUSTION CHAMBER)	65106296					•	•	•	•									•				
0411	SIGHT GLASS	65104232					•	•	•	•									•				
0412	SPRING FRONT PANEL (KIT)	65104298					•	•	•	•									•				
0413	AIR RETURN COVER	65104249					•	•	•	•									•				
0414	PANEL (FRONT - SEALED CHAMBER)	65105678-02					•	•	•	•									•				
0415	CASE PANEL (L.H. SIDE)	65105676		•	•	•	•	•	•	•	•	•							•				
0416	CASE PANEL (R.H. SIDE)	65105677		•	•	•	•	•	•	•	•	•							•				
0417	CASE PANEL (FRONT)	60000983		•	•	•	•	•	•	•	•	•							•				
0420	EXPANSION VESSEL SUPPORT	65104696		•	•	•	•	•	•	•	•	•							•				



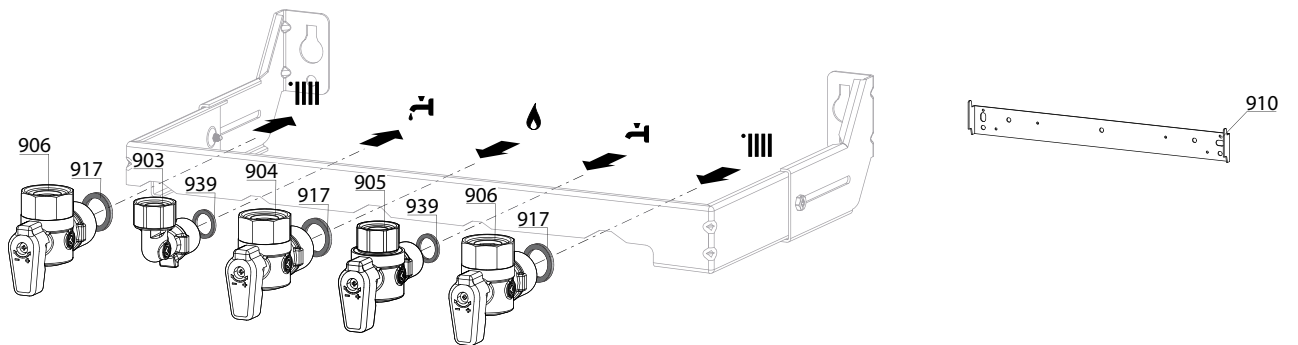
☉	Description	Manf. Pt. N	Type	<div style="display: flex; justify-content: space-between; border: 1px solid black; padding: 2px;"> ALIXIA S 20 CF ALIXIA S 24 CF ALIXIA S 24 CF - EU ALIXIA S 18 FF ALIXIA S 18 FF ALIXIA S 20 FF ALIXIA S 24 FF ALIXIA SIMPLE S 18 CF ALIXIA SIMPLE S 24 CF ALIXIA SIMPLE S 18 FF ALIXIA SIMPLE S 24 FF </div>																		 31	
				1	2	3	4	5	6	7	8	9	10	11	12	13	14	15	16	17	18	From	to
0500	FLOW GROUP																						
0501	FLOW GROUP	60000872								●	●	●											
	FLOW GROUP KIT	60002319		●	●	●	●	●	●	●	●												
0502	TEMPERATURE PROBE + CLIP KIT	990686-01		●	●	●	●	●	●	●	●												
0503	PRESSURE RELIEF VALVE (3 BAR)	61312668		●	●	●	●	●	●	●	●												
0507	SANITARY HEAT EXCHANGER (16 P.)	65104333		●	●	●	●	●	●	●	●												
0512	PLUG	65104445		●	●	●	●	●	●	●	●												
0514	BY-PASS	65104336		●	●	●	●	●	●	●	●												
0515	GROMMET	60000808		●	●	●	●	●	●	●	●												
0519	INTERFACE 'System' Close	65105181								●	●	●											
0521	HYDRAULIC GROUP SUPPORT	60001375		●	●	●	●	●	●	●	●												
0550	PIPE (SAFETY VALVE)	65104447		●	●	●	●	●	●	●	●												
0551	PIPE (C.H. FLOW)	60000991		●	●	●				●	●												
	PIPE (C.H. FLOW)	60001133							●			●	●										
	PIPE (C.H. FLOW)	60001301					●	●		●													
0552	BY-PASS PIPE	65104340		●	●	●	●	●	●	●	●												
0560	CLIP D:10	65104260		●	●	●	●	●	●	●	●												
0561	CLIP	61307589		●	●	●	●	●	●	●	●												
0562	CLIP D:18	65104259		●	●	●	●	●	●	●	●												
0580	SHEET GASKET D: 13.9-10.4-1.5	60061853-02		●	●	●	●	●	●	●	●												
0581	O-RING 17.96X2.62	65104337		●	●	●	●	●	●	●	●												
0582	O-RING 17.86X2.62	61308091		●	●	●	●	●	●	●	●												
0583	O-RING 15.54X2.62	65104325		●	●	●	●	●	●	●	●												
0585	O-RING 17.04X3.53	65104262		●	●	●	●	●	●	●	●												
0588	EXCHANGER GASKET	65104334		●	●	●	●	●	●	●	●												



☉⇒	Description	Manf. Pt. N	Type	<div style="display: flex; justify-content: space-between; font-size: small;"> ALIXIA S 20 CF ALIXIA S 24 CF ALIXIA S 24 CF - EU ALIXIA S 18 FF ALIXIA S 18 FF ALIXIA S 20 FF ALIXIA S 24 FF ALIXIA SIMPLE S 18 CF ALIXIA SIMPLE S 24 CF ALIXIA SIMPLE S 18 FF ALIXIA SIMPLE S 24 FF </div>																		From	to
				1	2	3	4	5	6	7	8	9	10	11	12	13	14	15	16	17	18		
0600	RETURN GROUP																						
0601	RETURN GROUP	60000845		•	•	•																	
0602	LOW PRESSURE SWITCH	65105090					•	•	•	•	•												
0603	TEMPERATURE PROBE + CLIP KIT	990686-01		•	•	•	•	•	•	•	•												
0604	PUMP 4M 1V	60001584	WILO	•	•		•	•	•	•	•	•											
	PUMP 5M PWM ENER+	60001947	ENER +			•																	
0605	MOTOR (3-WAY VALVE)	61302483-01		•	•	•	•	•	•														
0606	SENSOR (REED)	65104323		•	•	•	•	•	•														
0607	D.H.W. PLUG	60000902										•	•	•	•								
	FLOW METER	60000870		•	•	•	•	•	•	•													
0610	MOTOR + SPRING 3 WAY VALVE KIT	60001583-01		•	•	•	•	•	•	•													
	PLUG	65105093										•	•	•	•								
0612	PLUG	65104377		•	•	•	•	•	•	•	•	•	•	•	•								
0613	RIDUCTORS (KIT)	65104318		•	•	•	•	•	•	•													
0614	AUTO AIR VENT ENER+	65112086	ENER +			•																	
	AUTO AIR VENT WITH O-RING WILO	65104703	WILO	•	•		•	•	•	•	•	•	•	•	•								
0615	KIT DRAIN SCREW	60001385		•	•	•	•	•	•	•	•	•	•	•	•								
0616	WATER FILTER	60001372		•	•	•	•	•	•	•	•	•	•	•	•								
0617	GROMMET	60000807		•	•	•	•	•	•	•	•	•	•	•	•								
0619	PLUG	65104377		•	•	•	•	•	•	•	•	•	•	•	•								
0620	FILLING TAP KIT	65114261		•	•	•	•	•	•	•	•	•	•	•	•								
0650	PIPE (EXPANSION VESSEL)	60000718		•	•	•	•	•	•	•	•	•	•	•	•								
0651	PIPE (C.H. RETURN)	60001275		•	•	•						•	•										
	PIPE (C.H. RETURN)	60001277																	•	•			
	PIPE (C.H. RETURN)	60001303										•	•	•	•								
0660	CLIP D:10	65104260		•	•	•	•	•	•	•	•	•	•	•	•								
0661	CLIP	65104332		•	•	•	•	•	•	•	•	•	•	•	•								
0662	CLIP	61307589		•	•	•	•	•	•	•	•	•	•	•	•								
0663	U-CLIP	65104704		•	•	•	•	•	•	•	•	•	•	•	•								
0664	CLIP	65104322					•	•	•	•	•	•	•	•	•								
0665	CLIP	65104331		•	•	•	•	•	•	•	•	•	•	•	•								
0666	CLIP	60000309		•	•	•	•	•	•	•	•	•	•	•	•								
0667	CLIP	65100680		•	•	•	•	•	•	•	•	•	•	•	•								
0668	CLIP	65104316		•	•	•	•	•	•	•	•	•	•	•	•								
0669	CLIP	65104339		•	•	•	•	•	•	•	•	•	•	•	•								
0680	GASKET 3/8»	573521																					
0681	O-RING 9.19X2.62	65104313		•	•	•	•	•	•	•	•	•	•	•	•								
0682	O-RING 17.04X3.53	65104262		•	•	•	•	•	•	•	•	•	•	•	•								
0683	O-RING 23.47X2.62	65104315		•	•	•	•	•	•	•	•	•	•	•	•								
0684	O-RING 3X35 EPDM 75 SH	65104705		•	•	•	•	•	•	•	•	•	•	•	•								
0685	O-RING 7.65X1.78	65104329		•	•	•	•	•	•	•	•	•	•	•	•								
0686	O-RING 15.54X2.62	65104325		•	•	•	•	•	•	•	•	•	•	•	•								
0687	O-RING 5.7X1.9	61009834-10		•	•	•	•	•	•	•	•	•	•	•	•								
0688	O-RING 21.89X2.62	65104320		•	•	•	•	•	•	•	•	•	•	•	•								
0689	O-RING 17.17X1.78	65104303		•	•	•	•	•	•	•	•	•	•	•	•								
0690	O-RING 8.9X2.7	61009834-14		•	•	•	•	•	•	•	•	•	•	•	•								
0691	O-RING 17.86X2.62	61308091		•	•	•	•	•	•	•	•	•	•	•	•								



900



5000

5001
 Transf. gaz > GPL
 Conv. gas > GPL
 Trasn. gas > GPL
 Transf. gas > GPL

5002
 Transf. gaz > Nat
 Conv. gas > Nat
 Trasn. gas > Met
 Transf. gas > Met

5020
 Options
 Accessories
 Opzioni
 Accessorio

☉⇒	Description	Manf. Pt. N	Type	<div style="display: flex; justify-content: space-between; font-size: small;"> ALIXIA S 20 CF ALIXIA S 24 CF ALIXIA S 24 CF - EU ALIXIA S 18 FF ALIXIA S 18 FF ALIXIA S 20 FF ALIXIA S 24 FF ALIXIA SIMPLE S 18 CF ALIXIA SIMPLE S 24 CF ALIXIA SIMPLE S 18 FF ALIXIA SIMPLE S 24 FF </div>																		From	to
				1	2	3	4	5	6	7	8	9	10	11	12	13	14	15	16	17	18		
0800	ELECTRICAL BOX																						
0801	FUSE 250V 2A	61003456		•	•	•	•	•	•	•	•	•	•	•	•	•	•	•	•				
0803	P.C.B (CLIP-IN) E-BUS	65109108		•	•	•	•	•	•	•	•	•	•	•	•	•	•	•	•				
0806	PUSH	65104228		•	•	•	•	•	•	•	•	•	•	•	•	•	•	•	•				
0809	INSPECTION COVER	65104294		•	•	•	•	•	•	•	•	•	•	•	•	•	•	•	•				
0814	CONTROL PANEL	65104300		•	•	•	•	•	•	•	•	•	•	•	•	•	•	•	•				
0815	P.C.B. (MAIN)	60001605-06		•	•	•	•	•	•	•	•	•	•	•	•	•	•	•	•				
0816	P.C.B. (DISPLAY)	60001606-02		•	•	•	•	•	•	•	•	•	•	•	•	•	•	•	•				
0818	PUSH BUTTON	60001295		•	•	•	•	•	•	•	•	•	•	•	•	•	•	•	•				
0824	CONTROL PANEL COVER (REAR)	65104293		•	•	•	•	•	•	•	•	•	•	•	•	•	•	•	•				
0825	PRESSURE GAUGE	60000725		•	•	•	•	•	•	•	•	•	•	•	•	•	•	•	•				
0851	CONTROL PANEL	60001296		•	•	•	•	•	•	•	•	•	•	•	•	•	•	•	•				
0855	CABLE CLAMP	571562		•	•	•	•	•	•	•	•	•	•	•	•	•	•	•	•				
0856	CABLE CLAMP	65103377		•	•	•	•	•	•	•	•	•	•	•	•	•	•	•	•				
0880	3-WAY VALVE CABLE	65104523	/ CN09	•	•	•	•	•	•	•	•	•	•	•	•	•	•	•	•				
	CABLE (IONIZATION ELECTRODE)	65104518	/ CN05	•	•	•	•	•	•	•	•	•	•	•	•	•	•	•	•				
	CLIP-IN E-BUS WIRING	65105169	/ CN11	•	•	•	•	•	•	•	•	•	•	•	•	•	•	•	•				
	DISPLAY WIRING - 5 WIRES BLUES	60000746	/ CN02	•	•	•	•	•	•	•	•	•	•	•	•	•	•	•	•				
	EARTH WIRE	65104286		•	•	•	•	•	•	•	•	•	•	•	•	•	•	•	•				
	FAN CABLE	65107270	/ CN10	•	•	•	•	•	•	•	•	•	•	•	•	•	•	•	•				
	FEEDER 240V	60000993	/ CN20	•	•	•	•	•	•	•	•	•	•	•	•	•	•	•	•				
	FLOW METER CABLE	60000813	/ CN14	•	•	•	•	•	•	•	•	•	•	•	•	•	•	•	•				
	NTC - OVERHEAT THER. - PRES SWITCH CABLE	60000814	/ CN22	•	•	•	•	•	•	•	•	•	•	•	•	•	•	•	•				
	NTC - PRES. SENSOR - GAS VALVE CABLE	60000840	/ CN04	•	•	•	•	•	•	•	•	•	•	•	•	•	•	•	•				
	NTC PROBE - OVERHEAT THERMOSTAT CABLE	65104708	/ CN22	•	•	•	•	•	•	•	•	•	•	•	•	•	•	•	•				
	PUMP 1V CABLE WILO	65105081	WILO	•	•	•	•	•	•	•	•	•	•	•	•	•	•	•	•				
	PUMP CABLE 1V ENER+	60001887	ENER +	•	•	•	•	•	•	•	•	•	•	•	•	•	•	•	•				
	ROOM THERMOSTAT CABLE	60001253	/ CN25	•	•	•	•	•	•	•	•	•	•	•	•	•	•	•	•				
0900	JIG PLATE & PIPE FITTING																						
0903	HOT WATER CONNECTION	60000891		•	•	•	•	•	•	•	•	•	•	•	•	•	•	•	•				
0904	GAS SERVICE TAP	60000898		•	•	•	•	•	•	•	•	•	•	•	•	•	•	•	•				
0905	COLD WATER TAP	60000895		•	•	•	•	•	•	•	•	•	•	•	•	•	•	•	•				
0906	WATER FLOW & RETURN SERVI. TAP	60000885		•	•	•	•	•	•	•	•	•	•	•	•	•	•	•	•				
0907	THERMOSTATIC MIXING VALVE	60001081		•	•	•	•	•	•	•	•	•	•	•	•	•	•	•	•				
0910	WALL HOOK	60000625		•	•	•	•	•	•	•	•	•	•	•	•	•	•	•	•				
0917	SHEET GASKET D: 24-17-1.5	60061855-19		•	•	•	•	•	•	•	•	•	•	•	•	•	•	•	•				
0922	FILTER	60001087		•	•	•	•	•	•	•	•	•	•	•	•	•	•	•	•				
0939	SHEET GASKET D: 16.5-11-1.5	60061854-14		•	•	•	•	•	•	•	•	•	•	•	•	•	•	•	•				

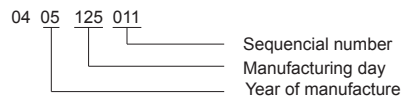
LIST OF THE ABBREVIATIONS

HW	: Hot water.
CW	: Cold water.
C	: Ceramic resistance (normal heating).
Ca	: Ceramic resistance (accelerated heating)
TP	: Immersion heater.
1F	: With fittings.
2F	: Without fittings.
3F	: With fittings and another outlet connection.
AMI	: With mixing valve.
SMI	: Without mixing valve.
PUISS	: Power of th appliance.
PN	: Appliance with normal pression.
LP	: Appliance with low pression.
PV	: Appliance with variable power.
PF	: Appliance with fixed power.

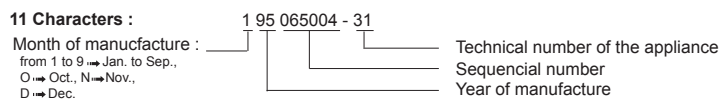
IDENTIFICATION PLATE

SERIAL NUMBER

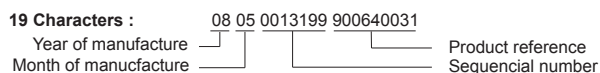
10 Characters :



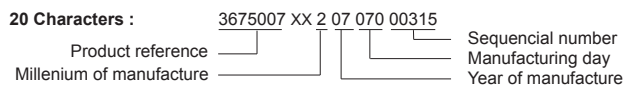
11 Characters :



19 Characters :



20 Characters :



21 Characters :

