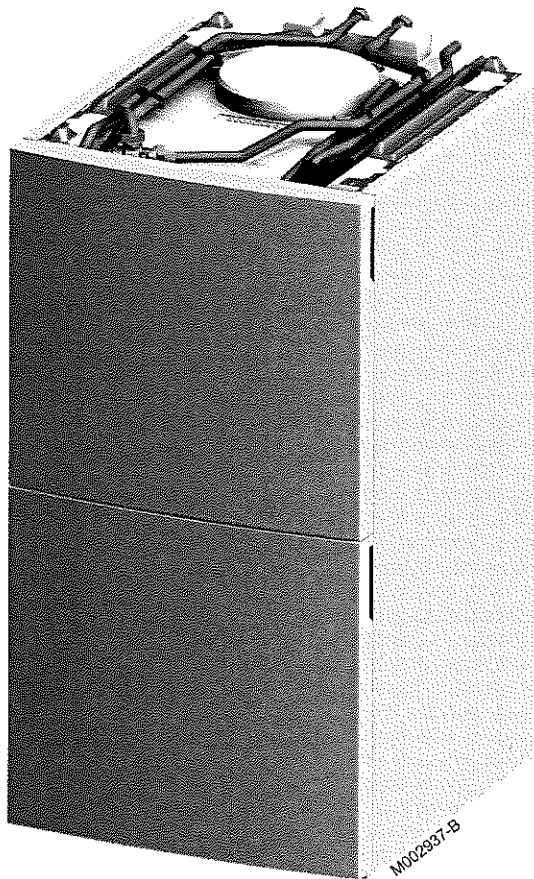


Accumulatore solare di acqua calda sanitaria

220 SHL



Istruzioni Utilizzo

Indice

1	Avvertenze sulla sicurezza	4
	1.1 Avvertenze sulla sicurezza	4
	1.2 Raccomandazioni	4
	1.3 Responsabilità	5
	1.3.1 Responsabilità del produttore	5
	1.3.2 Responsabilità dell'installatore	6
	1.3.3 Responsabilità dell'utente	6
2	A proposito del presente manuale	7
	2.1 Simboli utilizzati	7
	2.1.1 Simboli utilizzati nelle istruzioni	7
	2.1.2 Simboli utilizzati sull'apparecchiatura	7
	2.2 Abbreviazioni	7
3	Descrizione	9
	3.1 Omologazioni	9
	3.1.1 Certificazioni	9
	3.1.2 Test di fabbrica	9
	3.1.3 Direttiva 97/23/CE	9
	3.2 Descrizione generale	9
	3.3 Componenti principali	10
	3.4 Dati tecnici	11
	3.4.1 Caratteristiche del bollitore di ACS	11

	3.5	Composizione dei colli sistemi solari NF CESI (Solo Francia)	11
4		Utilizzo dell'apparecchio	15
	4.1	Procedura di messa in servizio	15
	4.2	Protezione antigelo	15
5		Controllo e manutenzione	16
	5.1	Prescrizioni generali	16
	5.2	Valvola o gruppo di sicurezza (Circuito acqua calda sanitaria)	16
	5.3	Pulizia della mantellatura	16
	5.4	Anodo a corrente imposta	16
	5.5	Controllo e manutenzione del circuito solare	17
	5.6	Manutenzione del miscelatore termostatico	17
6		Garanzia	18
	6.1	Generalità	18
	6.2	Condizioni di garanzia	18
7		Allegato – Informazioni relative alle direttive in materia di eco- progettazione ed etichettatura energetica	19

1 Avvertenze sulla sicurezza

1.1 Avvertenze sulla sicurezza



ATTENZIONE

Prima di qualsiasi intervento, interrompere l'alimentazione dell'apparecchio.



ATTENZIONE

Onde limitare il rischio di ustioni, è obbligatorio installare un miscelatore termostatico sul tubo di mandata acqua calda sanitaria.



PERICOLO

Questo apparecchio può essere utilizzato da bambini di età pari o superiore a 8 anni e da persone aventi capacità fisiche, sensoriali o mentali ridotte oppure prive di esperienza e di conoscenza, a patto che siano adeguatamente sorvegliate, che siano state loro fornite istruzioni relative all'utilizzo dell'apparecchio in tutta sicurezza e che siano stati valutati i rischi incorsi. I bambini non devono giocare con l'apparecchio. La pulizia e la manutenzione a carico dell'utente non devono essere eseguite da bambini non sorvegliati.

1.2 Raccomandazioni

Far eseguire una manutenzione regolare dell'impianto per garantirne il buon funzionamento nel tempo.



ATTENZIONE

Non interrompere mai l'alimentazione della regolazione solare anche in caso di assenze prolungate. La regolazione protegge l'impianto contro i surriscaldamenti estivi durante il suo funzionamento.

In caso di assenze prolungate, si consiglia di abbassare la temperatura richiesta del bollitore solare a 45 °C. Durante i periodi di presenza, il valore richiesto deve essere regolato a 60 °C.

**ATTENZIONE**

Non svuotare mai l'impianto. Non sostituire o aggiungere acqua o fluido solare nell'impianto. Dette operazioni devono essere realizzate da un professionista qualificato.

**ATTENZIONE**

Non modificare i parametri della regolazione se non si sa come gestirne il funzionamento.

1.3 Responsabilità

1.3.1. Responsabilità del produttore

I nostri prodotti sono fabbricati nel rispetto dei requisiti delle diverse Direttive Europee applicabili. Sono pertanto forniti con marcatura **CE** e di tutta la documentazione necessaria.

L'interesse per la qualità dei nostri prodotti ci spinge al loro costante miglioramento. Ci riserviamo pertanto il diritto di modificare in qualsiasi momento le caratteristiche indicate nel presente documento.

La nostra responsabilità in qualità di produttore non potrà essere reclamata nei casi seguenti:

- ▶ Mancata osservanza delle istruzioni d'uso dell'apparecchio.
- ▶ Mancata o insufficiente manutenzione dell'apparecchio.
- ▶ Mancato rispetto delle istruzioni d'installazione dell'apparecchio.

1.3.2. Responsabilità dell'installatore

L'installatore si assume la responsabilità dell'installazione e di avvertire il CAT autorizzato di effettuare la prima accensione. Inoltre deve rispettare le seguenti prescrizioni:

- ▶ Leggere e rispettare le prescrizioni riportate nelle istruzioni fornite con l'apparecchio.
- ▶ Realizzare l'impianto in conformità alle Vigenti Leggi, Norme e prescrizioni Nazionali e locali.
- ▶ Fare eseguire la prima messa in funzione da un CAT autorizzato e controllare tutti i punti necessari.
- ▶ Illustrare l'installazione all'utente.
- ▶ Avvertire l'utente circa l'obbligo di controllo e manutenzione dell'apparecchio.
- ▶ Consegnare all'utente tutti i manuali di istruzione.

1.3.3. Responsabilità dell'utente

Per garantire un funzionamento ottimale dell'apparecchio, l'utente deve rispettare le seguenti prescrizioni:

- ▶ Leggere e rispettare le prescrizioni riportate nelle istruzioni fornite con l'apparecchio.
- ▶ Rivolgersi a professionisti qualificati per realizzare l'installazione ed eseguire la prima messa in funzione.
- ▶ Chiedere all'installatore di illustrare l'impianto.
- ▶ Effettuare ispezioni e manutenzioni necessarie da un professionista qualificato.
- ▶ Conservare le istruzioni in buono stato vicino all'apparecchio.

3 Descrizione

3.1 Omologazioni

3.1.1. Certificazioni

■ Certificazione NF

Il presente prodotto è conforme alle direttive europee e norme seguenti:

- ▶ 2006/95/CE Direttiva Bassa Tensione.
Norma interessata: EN 60.335.1.
- ▶ 2004/108/CE Direttiva sulla Compatibilità Elettromagnetica.
Norme considerate: EN 50.081.1, EN 50.082.1, EN 55.014

3.1.2. Test di fabbrica

Prima di lasciare l'azienda, ogni apparecchio è testato sui seguenti elementi:

- ▶ Tenuta idraulica
- ▶ Tenuta stagna all'aria
- ▶ Sicurezza elettrica.

3.1.3. Direttiva 97/23/CE

Il presente prodotto è conforme alla direttiva europea 97/23/CE, articolo 3, paragrafo 3 riguardante gli apparecchi in pressione.

3.2 Descrizione generale

L'accumulatore di acqua calda sanitaria 220 SHL viene fornito pronto per essere collegato ad una caldaia

Componenti principali:

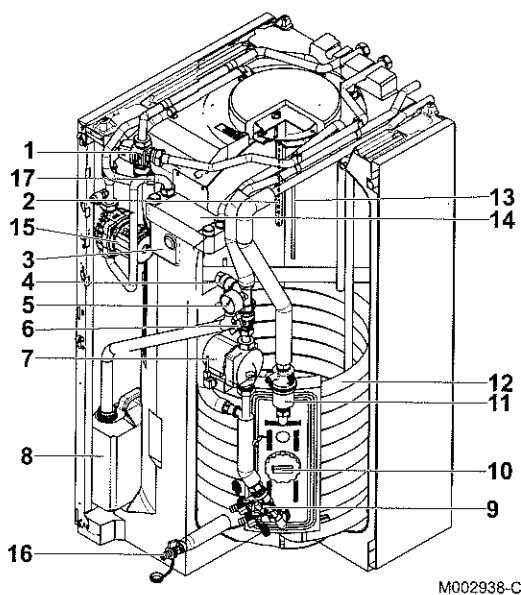
- ▶ La vasca è realizzata in acciaio di qualità ed è rivestita all'interno con smalto vetrificato a 850 °C, di qualità alimentare, che protegge dalla corrosione.
- ▶ La vasca è protetta contro la corrosione da un anodo al titanio a corrente imposta (Titan Active System ®).

- ▶ Lo scambiatore di calore a piastre è un dispositivo che consente scambi acqua/acqua.
- ▶ L'apparecchio è isolato mediante schiuma di poliuretano senza CFC, il che consente di ridurre al massimo le dispersioni di calore.
- ▶ La mantellatura esterna è realizzata in lamiera d'acciaio verniciata.
- ▶ Il miscelatore termostatico.

L'accumulatore di acqua calda sanitaria 220 SHL è esclusivamente proposto insieme alle caldaie sotto elencate e non può essere utilizzato come accumulatore indipendente

- ▶ ODIA HTE (ODIA SOLAR HTE)
- ▶ BORA NOVA HTE

3.3 Componenti principali



- | | |
|----|---|
| 1 | Miscelatore termostatico per acqua calda sanitaria |
| 2 | Sonda acqua calda sanitaria |
| 3 | Scheda anodo a corrente imposta |
| 4 | Valvola di sicurezza |
| 5 | Manometro analogico |
| 6 | Valvola non-ritorno integrata, manovrabile per mezzo di una valvola a sfera |
| 7 | Circolatore del circuito solare |
| 8 | Serbatoio glicole |
| 9 | Dispositivo di riempimento e di scarico del circuito primario solare |
| 10 | Sonda scambiatore primario solare |
| 11 | Sfiato a spurgo manuale |
| 12 | Scambiatore primario solare |
| 13 | Anodo Titan-Active-System |
| 14 | Scambiatore a piastre del circuito primario caldaia |
| 15 | Circolatore acqua calda sanitaria |
| 16 | Rubinetto di scarico |
| 17 | Sonda temperatura bollitore basso |

3.4 Dati tecnici

3.4.1. Caratteristiche del bollitore di ACS

Bollitore di ACS 220SHL		
Circuito primario (Acqua di riscaldamento)		
Temperatura massima d'esercizio	°C	95
Pressione massima d'esercizio	bar (MPa)	3 (0.3)
Circuito primario (Fluido circuito solare)		
Temperatura massima d'esercizio	°C	135
Pressione massima d'esercizio	bar (MPa)	6 (0.6)
Capacità dello scambiatore	l	8.4
Superficie di scambio	m ²	1.25
Circuito secondario (acqua sanitaria)		
Temperatura massima d'esercizio	°C	95
Pressione massima d'esercizio	bar (MPa)	10 (1.0)
Capacità d'acqua	l	220
Volume di integrazione	l	85
Volume solare	l	135
Peso		
Peso di spedizione (Bollitore con schiuma)	kg	109

Prestazioni legate al tipo di caldaia		Caldaie a condensazione a basamento alimentata a gas ⁽¹⁾		Caldaie gasolio a pavimento a condensazione ⁽¹⁾	
		24 kW	32 kW	25 kW	31 kW - 38 kW
P _n - Potenza scambiata	kW	24	30	24	30
Portata oraria (ΔT = 35°C) (2)	l/h	650	740	650	740
D - Portata specifica (ΔT = 30°C) ⁽³⁾	L/min	24	25	24	25
Capacità di presa d'acqua ⁽³⁾	l/10 min.	240	250	240	250
Q _p - Portata primario	m ³ /h	1.2	1.3	1.2	1.3

(1) A seconda del paese dove è installata la caldaia
(2) Entrata acqua fredda sanitaria: 10 °C - Uscita acqua calda sanitaria: 45 °C - Circuito primario (acqua di riscaldamento): 80 °C
(3) Entrata acqua fredda sanitaria: 10 °C - Uscita acqua calda sanitaria: 40 °C - Circuito primario (acqua di riscaldamento): 80 °C - Temperatura del bollitore: 60 °C

3.5 Composizione dei colli sistemi solari NF CESI (Solo Francia)

Verificare la composizione dell'impianto solare NF CESI per mezzo della tabella sotto riportata. I riferimenti e colli elencati devono comparire sulla fattura dell'impianto venduto dall'installatore.

Un impianto è completo e funzionale in base alla certificazione NF CESI se l'insieme dei riferimenti dell'impianto è riportato sulla fattura. L'impianto è composto dai seguenti elementi:

- Un campo di collettori con 1 o 2 collettori solari.

- ▶ Un sistema caldaia + preparatore solare acqua calda sanitaria sul quale è montato di serie un impianto solare comprendente un acceleratore riscaldamento e un vaso d'espansione.
- ▶ Il fluido solare che protegge l'impianto dal gelo e dalla corrosione.

Questo prodotto è conforme alle specifiche definite dalle regole di certificazione del marchio NF Scaldacqua Solari Individuali.



CHAUFFE-EAU
SOLAIRES INDIVIDUELS

www.marque-nf.com

Sistema CESI	Campo di pannelli			Produzione di acqua calda sanitaria			Fluido solare
	Tipo di montaggio	Codice	Accessori	Gruppo caldaia + bollitore ACS	Codice	Vaso espansione solare	Codice
Odia Solar HTE 220 SHL 24 / + SOL 200-1 (1 pannello)	Sopra tetto	C720364001	7212781 7212837 C70600054 C00140335 (1)	Caldaia 24 kW + 220 SHL (2)	C12237300SHLS	C17201808	C01400620A
				Caldaia 24 kW + 220 SHL (3)	C12237300SHLJ	C17201808	C01400620A
Odia Solar HTE 220 SHL 32 + SOL 200-1 (1 pannello)	Sopra tetto	C720364001	7212781 7212837 C70600054 C00140335 (1)	Caldaia 32 kW + 220 SHL (2)	C12237310SHLS	C17201808	C01400620A
				Caldaia 32 kW + 220 SHL (3)	C12237310SHLJ	C17201808	C01400620A
Odia Solar HTE 220 SHL 24 + SOL 200-2 (2 collettori)	Sopra tetto	C720364001	7212783 7212841 C70600054 C00140335 (1)	Caldaia 24 kW + 220 SHL (2)	C12237300SHLS	C17201821	C01400620A
				Caldaia 24 kW + 220 SHL (3)	C12237300SHLJ	C17201821	C01400620A
Odia Solar HTE 220 SHL 32 (2 collettori)	Sopra tetto	C720364001	7212783 7212841 C70600054 C00140335 (1)	Caldaia 32 kW + 220 SHL (2)	C12237310SHLS	C17201821	C01400620A
				Caldaia 32 kW + 220 SHL (3)	C12237310SHLJ	C17201821	C01400620A
Odia Solar HTE 220 SHL 24 + SOL 250-1 (1 pannello)	Sopra tetto	C720364401	7212781 7212837 C70600054 C00140335 (1)	Caldaia 24 kW + 220 SHL (2)	C12237300SHLS	C17201808	C01400620A
				Caldaia 24 kW + 220 SHL (3)	C12237300SHLJ	C17201808	C01400620A
Odia Solar HTE 220 SHL 32 + SOL 250-1 (1 pannello)	Sopra tetto	C720364401	7212781 7212837 C70600054 C00140335 (1)	Caldaia 32 kW + 220 SHL (2)	C12237310SHLS	C17201808	C01400620A
				Caldaia 32 kW + 220 SHL (3)	C12237310SHLJ	C17201808	C01400620A

- (1) Opzione
(2) Sovrapposto
(3) Affiancato

Sistema CESI	Campo di pannelli			Produzione di acqua calda sanitaria			Fluido solare
	Tipo di montaggio	Codice	Accessori	Gruppo caldaia + bollitore ACS	Codice	Vaso espansione solare	Codice
Odia Solar HTE 220 SHL 24 + SOL 200-1 (1 pannello)	Su terrazzo (45°)	C720364001	7212781 7212795 C70600054 C00140335 (1)	Caldaia 24 kW + 220 SHL (2)	C12237300SHLS	C17201808	C01400620A
				Caldaia 24 kW + 220 SHL (3)			
Odia Solar HTE 220 SHL 32 + SOL 200-1 (1 pannello)	Su terrazzo (45°)	C720364001	7212781 7212795 C70600054 C00140335 (1)	Caldaia 32 kW + 220 SHL (2)	C12237310SHLS	C17201808	C01400620A
				Caldaia 32 kW + 220 SHL (3)			
Odia Solar HTE 220 SHL 24 + SOL 200-2 (2 collettori)	Su terrazzo (45°)	C720364001	7212783 7212799 C70600054 C00140335 (1)	Caldaia 24 kW + 220 SHL (2)	C12237300SHLS	C17201821	C01400620A
				Caldaia 24 kW + 220 SHL (3)			
Odia Solar HTE 220 SHL 32 + SOL 200-2 (2 collettori)	Su terrazzo (45°)	C720364001	7212783 7212799 C70600054 C00140335 (1)	Caldaia 32 kW + 220 SHL (2)	C12237310SHLS	C17201821	C01400620A
				Caldaia 32 kW + 220 SHL (3)			
Odia Solar HTE 220 SHL 24 + SOL 250-1 (1 pannello)	Su terrazzo (45°)	C720364401	7212781 7212796 C70600054 C00140335 (1)	Caldaia 24 kW + 220 SHL (2)	C12237300SHLS	C17201808	C01400620A
				Caldaia 24 kW + 220 SHL (3)			
Odia Solar HTE 220 SHL 32 + SOL 250-1 (1 pannello)	Su terrazzo (45°)	C720364401	7212781 7212796 C70600054 C00140335 (1)	Caldaia 32 kW + 220 SHL (2)	C12237310SHLS	C17201808	C01400620A
				Caldaia 32 kW + 220 SHL (3)			
Odia Solar HTE 220 SHL 24 + IK 25-1 (1 pannello)	Integrazione tetto in tegole	C00150001	C00150003 C00160037 C00150009 C00140341 (1)	Caldaia 24 kW + 220 SHL (2)	C12237300SHLS	C17201808	C01400620A
				Caldaia 24 kW + 220 SHL (3)			
Odia Solar HTE 220 SHL 32 + IK 25-1 (1 pannello)	Integrazione tetto in tegole	C00150001	C00150003 C00160037 C00150009 C00140341 (1)	Caldaia 32 kW + 220 SHL (2)	C12237310SHLS	C17201808	C01400620A
				Caldaia 32 kW + 220 SHL (3)			

- (1) Opzione
(2) Sovrapposto
(3) Affiancato

Sistema CESI	Campo di pannelli			Produzione di acqua calda sanitaria			Fluido solare
	Tipo di montaggio	Codice	Accessori	Gruppo caldaia + bollitore ACS	Codice	Vaso espansione solare	Codice
Odia Solar HTE 220 SHL 24 + IK 25-2 (2 collettori)	Integrazione tetto in tegole	C00150001	C00150003 C00160027 C00150009 C00140341 ⁽¹⁾	Caldaia 24 kW + 220 SHL ⁽²⁾	C12237300SHLS	C17201821	C01400620A
				Caldaia 24 kW + 220 SHL ⁽³⁾	C12237300SHLJ	C17201821	C01400620A
Odia Solar HTE 220 SHL 32 + IK 25-2 (2 collettori)	Integrazione tetto in tegole	C00150001	C00150003 C00160027 C00150009 C00140341 ⁽¹⁾	Caldaia 32 kW + 220 SHL ⁽²⁾	C12237310SHLS	C17201821	C01400620A
				Caldaia 32 kW + 220 SHL ⁽³⁾	C12237310SHLJ	C17201821	C01400620A
Odia Solar HTE 220 SHL 24 + IK 25-1 (1 pannello)	Integrazione tetto in ardesia	C00150001	C00150003 C00160038 C00150009 C00140341 ⁽¹⁾	Caldaia 24 kW + 220 SHL ⁽²⁾	C12237300SHLS	C17201808	C01400620A
				Caldaia 24 kW + 220 SHL ⁽³⁾	C12237300SHLJ	C17201808	C01400620A
Odia Solar HTE 220 SHL 32 + IK 25-1 (1 pannello)	Integrazione tetto in ardesia	C00150001	C00150003 C00160038 C00150009 C00140341 ⁽¹⁾	Caldaia 32 kW + 220 SHL ⁽²⁾	C12237310SHLS	C17201808	C01400620A
				Caldaia 32 kW + 220 SHL ⁽³⁾	C12237310SHLJ	C17201808	C01400620A
Odia Solar HTE 220 SHL 24 + IK 25-2 (2 collettori)	Integrazione tetto in ardesia	C00150001	C00150003 C00160034 C00150009 C00140341 ⁽¹⁾	Caldaia 24 kW + 220 SHL ⁽²⁾	C12237300SHLS	C17201821	C01400620A
				Caldaia 24 kW + 220 SHL ⁽³⁾	C12237300SHLJ	C17201821	C01400620A
Odia Solar HTE 220 SHL 32 + IK 25-2 (2 collettori)	Integrazione tetto in ardesia	C00150001	C00150003 C00160034 C00150009 C00140341 ⁽¹⁾	Caldaia 32 kW + 220 SHL ⁽²⁾	C12237310SHLS	C17201821	C01400620A
				Caldaia 32 kW + 220 SHL ⁽³⁾	C12237310SHLJ	C17201821	C01400620A

- (1) Opzione
(2) Sovrapposto
(3) Affiancato

4 Utilizzo dell'apparecchio

4.1 Procedura di messa in servizio



ATTENZIONE

La prima messa in servizio deve essere effettuata soltanto da un professionista qualificato.



ATTENZIONE

Durante il processo di riscaldamento, una certa quantità di acqua potrebbe fuoriuscire dalla valvola di sicurezza o dal gruppo di sicurezza, questo deriva dalla dilatazione dell'acqua. Questo fenomeno è assolutamente normale e non deve essere ostacolato in alcun modo.

Dopo aver collegato il bollitore al settore, l'insieme viene controllato dal quadro di comando della caldaia.

Durante l'installazione, non è necessario alcun intervento diretto sul bollitore.

4.2 Protezione antigelo



AVVERTENZA

Non interrompere l'alimentazione elettrica.

- ▶ La protezione antigelo è garantita.
- ▶ Protezione della vasca contro la corrosione.

5 Controllo e manutenzione

5.1 Prescrizioni generali



ATTENZIONE

- ▶ Le operazioni di manutenzione devono essere eseguite da un professionista qualificato.
- ▶ Utilizzare soltanto pezzi di ricambio originali..

5.2 Valvola o gruppo di sicurezza (Circuito acqua calda sanitaria)

È necessario procedere alla manutenzione della valvola ACS o del gruppo di sicurezza **1 volta al mese**, in modo da verificarne il corretto funzionamento e prevenire eventuali sovrappressioni che potrebbero danneggiare il bollitore di ACS (versioni BIC e solo riscaldamento con bollitore separato).



AVVERTENZA

Il mancato rispetto di questa regola di manutenzione può causare il deterioramento della vasca del bollitore di ACS e l'annullamento della garanzia.



AVVERTENZA

Manovrare unicamente la valvola (calotta rossa) del circuito ACS. Non manovrare la valvola (calotta gialla) del circuito solare.

5.3 Pulizia della mantellatura

Pulire la parte esterna degli apparecchi con un panno umido e un detergente delicato.

5.4 Anodo a corrente imposta

L'anodo a corrente imposta non richiede nessuna operazione di manutenzione.

**ATTENZIONE**

Il pannello di comando della caldaia deve essere sotto tensione per garantire il funzionamento dell'anodo a corrente imposta.

Il mancato rispetto di questa prescrizione può provocare il deterioramento della vasca del bollitore ACS e l'annullamento della relativa garanzia.

La scheda anodo a corrente imposta è dotata di un led verde:

- ▶ la led lampeggia quando la scheda è alimentata.
- ▶ Durante il normale funzionamento, la led è spenta.

In caso di anomalia:

- ▶ Il led lampeggia, verificare le connessioni sulla scheda e sulla vasca.
- ▶ Il led è acceso a luce fissa, sostituire la scheda.

5.5 Controllo e manutenzione del circuito solare



Si raccomanda di sottoscrivere un contratto di manutenzione che preveda, annualmente o una volta ogni due anni, il controllo del livello del fluido, della protezione antigelo, della pressione dell'impianto, del vaso di espansione, della sua tenuta e del funzionamento generale.

5.6 Manutenzione del miscelatore termostatico

Il miscelatore termostatico non necessita di manutenzione particolare.

6 Garanzia

6.1 Generalità

La ringraziamo per la fiducia che ci ha dimostrato acquistando uno dei nostri apparecchi.

Ci permettiamo di richiamare la Sua attenzione sulle qualità primarie dell'apparecchio, che resteranno costanti nel tempo, se la manutenzione sarà effettuata regolarmente.

Resta inteso che il Suo installatore e tutto il nostro staff sono a Sua disposizione.

6.2 Condizioni di garanzia

Questo apparecchio è accompagnato da una garanzia contrattuale contro qualunque difetto di fabbricazione. Vedere le condizioni riportate nella scheda di garanzia acclusa alla caldaia..

1 Informazioni speciali

1.1 Raccomandazioni


Nota

Gli interventi di assemblaggio, installazione e manutenzione dell'impianto possono essere eseguiti esclusivamente da personale qualificato.

1.2 Direttiva sull'eco-progettazione

Questo prodotto è conforme ai requisiti della direttiva europea 2009/125/CE, riguardante l'eco-progettazione di prodotti associati al settore energetico.

1.3 Pompa di circolazione


Nota

Il valore di riferimento per le pompe di circolazione più efficienti è $EEL \leq 0,20$.

1.4 Smaltimento e riciclaggio


Nota

La rimozione e lo smaltimento del bollitore sanitario devono essere effettuati da un installatore autorizzato, in conformità alle vigenti leggi, norme e prescrizioni nazionali e locali.

1. Interrompere l'alimentazione elettrica del bollitore sanitario.
2. Scollegare i cavi dei componenti elettrici.
3. Chiudere la valvola di ingresso dell'acqua calda sanitaria.
4. Scaricare l'impianto.
5. Smontare tutte le connessioni dell'acqua presenti sull'uscita del bollitore di acqua calda sanitaria.
6. Smaltire e riciclare il bollitore sanitario in conformità alle vigenti regolamentazioni nazionali e locali.

1.5 Scheda prodotto - Dispositivi solari

Tab.1 Scheda prodotto per dispositivi solari

		220SHL
Serbatoio per l'acqua calda solare - Classe di efficienza energetica		D
Serbatoio per l'acqua calda solare - Dispersione	W	94
Serbatoio per l'acqua calda solare - Volume utile	l m ³	220 0,220
Consumo energetico - In erogazione	W	23