



17562.0279.0 REV1

Catalogo ricambi serie “Idea.eco”

Edizione febbraio 2010

 **BONGIOANNI**

Catalogo ricambi serie "Idea.eco"

1 GENERALITÀ

Questo catalogo comprende tutte le parti di ricambio per la manutenzione e assistenza delle caldaie Idea.eco.intra e ne sostituisce tutte le precedenti edizioni.

2 MODELLI E CARATTERISTICHE

I modelli si differenziano tra loro per tre caratteristiche fondamentali:

2.1 Potenza termica utile massima al riscaldamento

In relazione alla potenza termica utile massima al riscaldamento, sono possibili diversi modelli, distinti dalla parte numerica sulla sigla del modello:

Modello 20 solo (20kW), 25 (20kW), 25 solo (25kW), 30 solo (30kW), 35 (30kW)

2.2 Potenza termica utile massima al sanitario

In relazione alla potenza termica utile massima al sanitario, sono possibili diversi modelli, distinti dalla parte numerica sulla sigla del modello:

Modello 20 solo (20kW), 25 (25kW), 25 solo (25kW), 30 solo (30kW), 35 (35kW)

2.3 Funzione mista o riscaldamento

Le caldaie con funzione mista permettono di riscaldare l'acqua dell'impianto di riscaldamento e l'acqua per usi sanitari. I due modi di funzionamento sono alternativi e la funzione "sanitari" ha precedenza sulla funzione "riscaldamento" e non hanno sigla del modello mentre sono distinte dal sigla "solo" i modelli abbinati a bollitori esterni.

3 MATRICOLA E IDENTIFICAZIONE DEL TIPO DI CALDAIA

Ogni caldaia Idea prodotta è contraddistinta da un numero di matricola. È importante che tale numero venga citato dall'operatore del centro di assistenza in qualsiasi rapporto diretto con la casa costruttrice (moduli di garanzia e relazioni di intervento; richiesta di informazioni tecniche ecc.)

Procedendo da sinistra verso destra esso identifica:

- A) La potenza termica utile massima al riscaldamento.
- B) Il tipo di caldaia nelle sue funzioni caratteristiche
- C) Il tipo di gas per cui è predisposta la caldaia. La lettera "N" indica il metano; la lettera "G" indica il G.P.L.
- D) Cinque cifre indicanti il numero progressivo di produzione.
- E) Quattro cifre indicanti il mese (le prime due) e l'anno di costruzione della caldaia.

Queste cifre sono utilizzate in questo catalogo per poter distinguere gli aggiornamenti del prodotto.

B – Tipo di caldaia D – Numero progressivo di produzione

Idea.eco 20 solo N210560210

A – Potenza max riscaldamento C – Tipo di gas con cui è stata collaudata e consegnata la caldaia. E – Mese e anno di produzione.

4 CODICE RICAMBIO

Tutte le parti di ricambio che possono essere acquistate hanno un codice di ricambio che le identifica in modo univoco. Il codice di ricambio è composto dal codice di tavola e dalla posizione.

4.1 Codice tavola

Il codice tavola è una sequenza di lettere e numeri tali da identificare in modo univoco ogni tavola rappresentata. Il codice della tavola è sempre reperibile in alto a destra della tavola in esame (vedi 4.3).

Nella parte inferiore della tavola vi è una tabella di validità in cui vengono citati i modelli della caldaie validi per quella tavola.

Idea.eco 25	Idea.eco 25 solo	
Idea.eco 35	Idea.eco 30 solo	
	Idea.eco 20 solo	

In alcune tavole è possibile trovare la dicitura "Valida fino al" e l'indicazione del periodo (mese e anno) di ultimo utilizzo in produzione di taluni particolari. In una tavola successiva si dovrà trovare una tavola con la dicitura "Valida dal" e l'indicazione del periodo (mese e anno) di inizio impiego in produzione di quei particolari.

4.2 Codice posizione

La posizione è un numero che viene utilizzato per identificare un particolare oggetto nella tavola.

515	Numerazione Kit (o assieme)	Numerazione parte semplice	125
-----	-----------------------------	----------------------------	-----

Vicino alla posizione si possono trovare delle diciture che servono per meglio identificare la parte di ricambio:

A – Tipo di gas

515_{G20} 125_{G20} G20 = Metano (Gas naturale)

515_{G30-G31} 125_{G30-G31} G30-G31 = Butano – Propano (GPL)

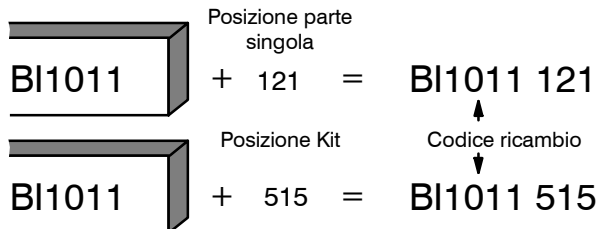
B – Limitazione della validità

515⁽²⁵⁾ 125⁽²⁵⁾ Solo per il modello Idea.eco 25

515^(25 solo) 125^(25 solo) Solo per il modello Idea.eco 25 solo

4.3 Composizione del codice di ricambio

Ogni parte di ricambio è composta da un codice di distinzione della tavola e da una posizione. Vengono identificate con una posizione solo le parti effettivamente vendute. Il codice di ricambio viene costruito sommando al codice di tavola (in alto a destra nella tavola) il numero della posizione (singola o kit).



In alcune tavole una parte di ricambio può essere indicata da un codice completo (codice tavola + posizione) questo per indicare che quella parte è acquistabile ma deve essere ordinata con il codice riportato controllando le eventuali note

=BI1011 515

=BI1011 515
(20 solo)

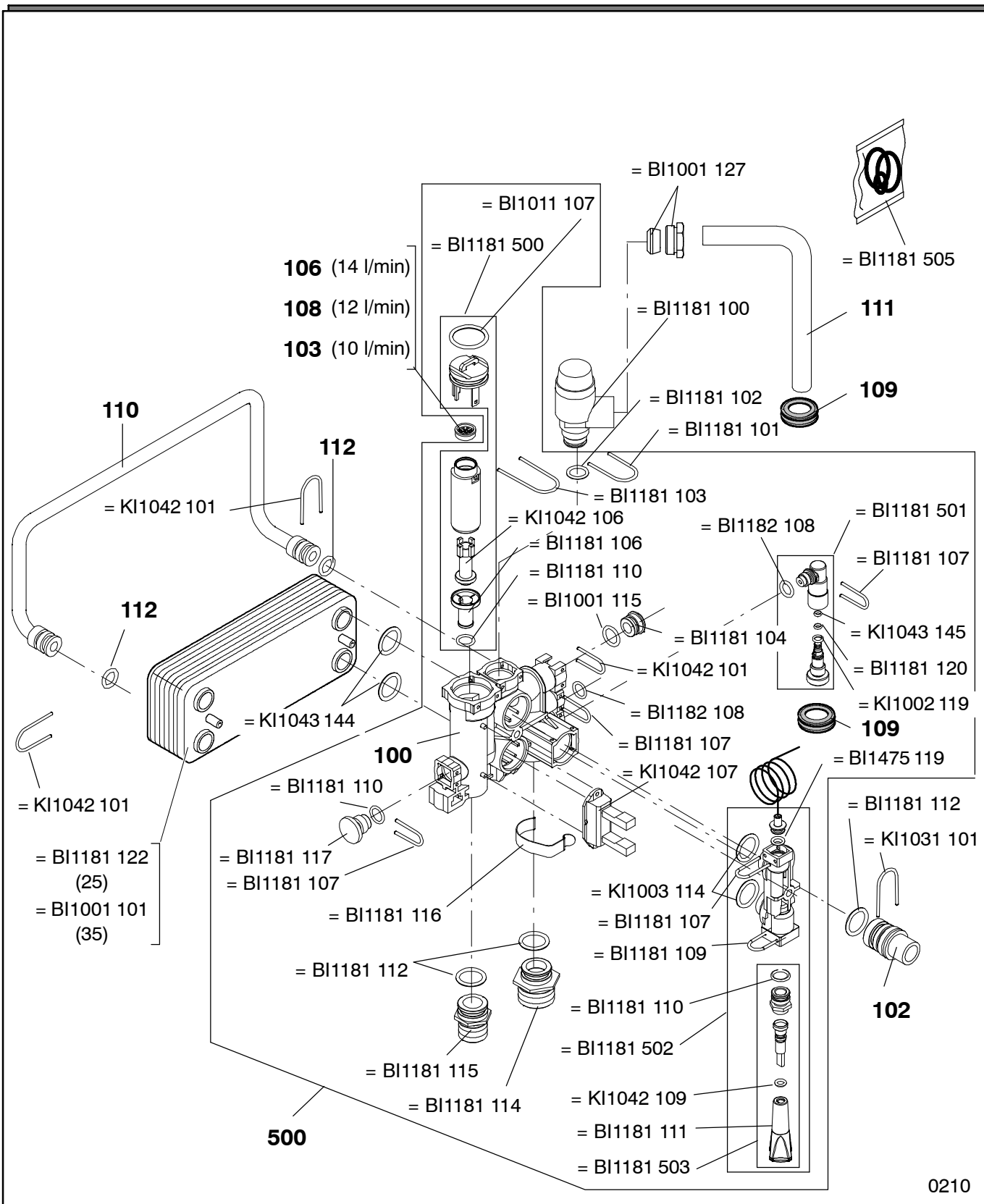
=BI1013 516
(25)

4.4 Utilizzo del codice ricambio

Il codice di ricambio deve essere utilizzato in tutti i documenti che servono per relazioni di intervento, ordine ricambi, sostituzione in garanzia, ecc.

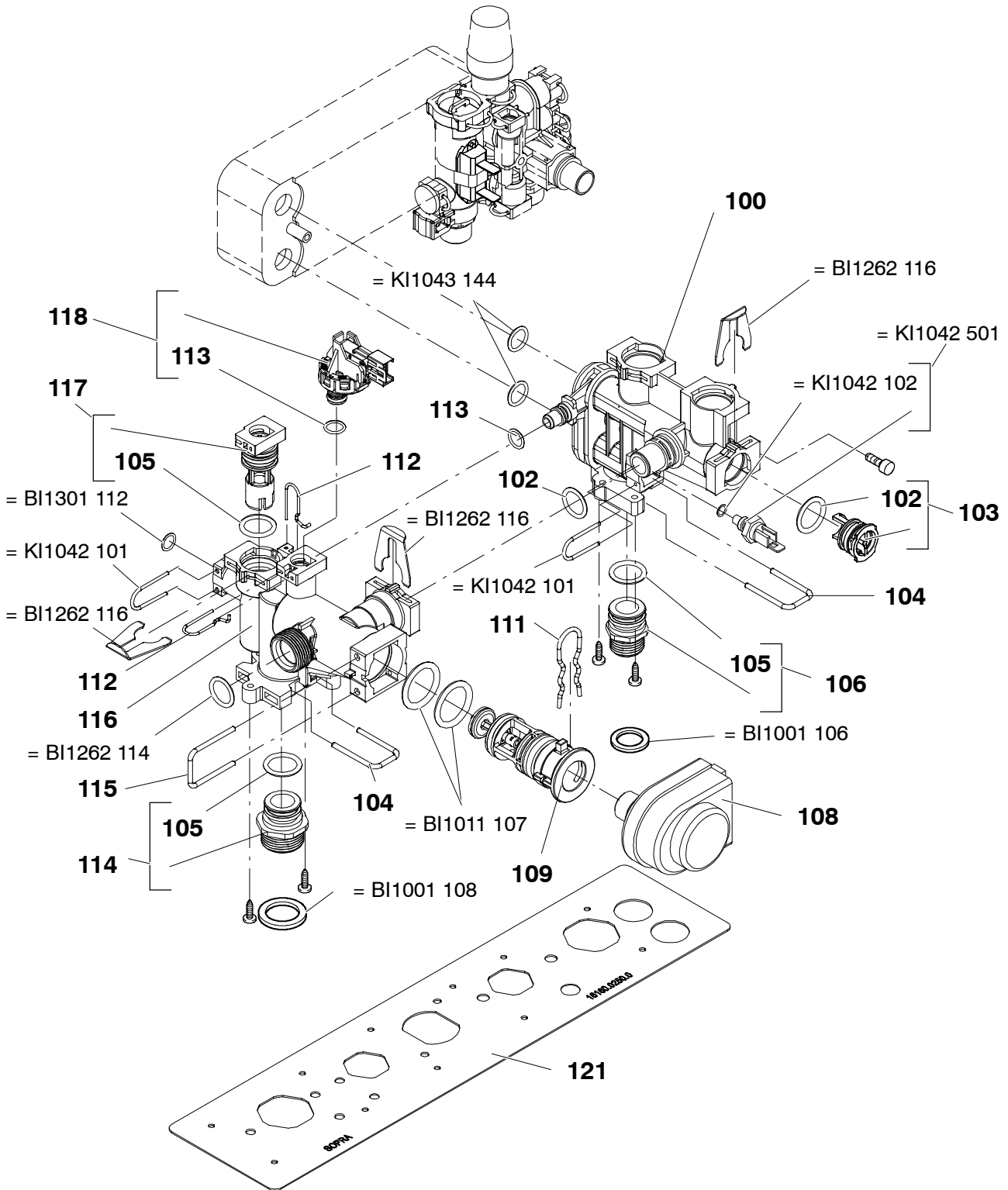
Indice generale


Tavole			Edizione	N° Fogli
BI1301	Parte 1	Gruppo acqua	0210	1
BI1351	Parte 1	Gruppo acqua	0210	1
BI1381	Parte 1	Gruppo acqua	0210	1
BI1391	Parte 1	Gruppo acqua	0210	1
BI1462	Parte 2	Gruppo acqua	0210	1
BI1313	Parte 3	Gruppo gas	0210	1
BI1124	Parte 4	Dima e gruppo di raccordo	0210	1
BI1134	Parte 4	Dima e gruppo di raccordo	0210	1
BI2035	Parte 5	Pannello comandi e parti elettriche	0210	1
BI2045	Parte 5	Pannello comandi e parti elettriche	0210	1
BI2065	Parte 5	Pannello comandi e parti elettriche	0210	1
BI1556	Parte 6	Pannelli esterni, camera di combustione	0210	1
BI1913	Parte 1	Set, accessori	0210	1

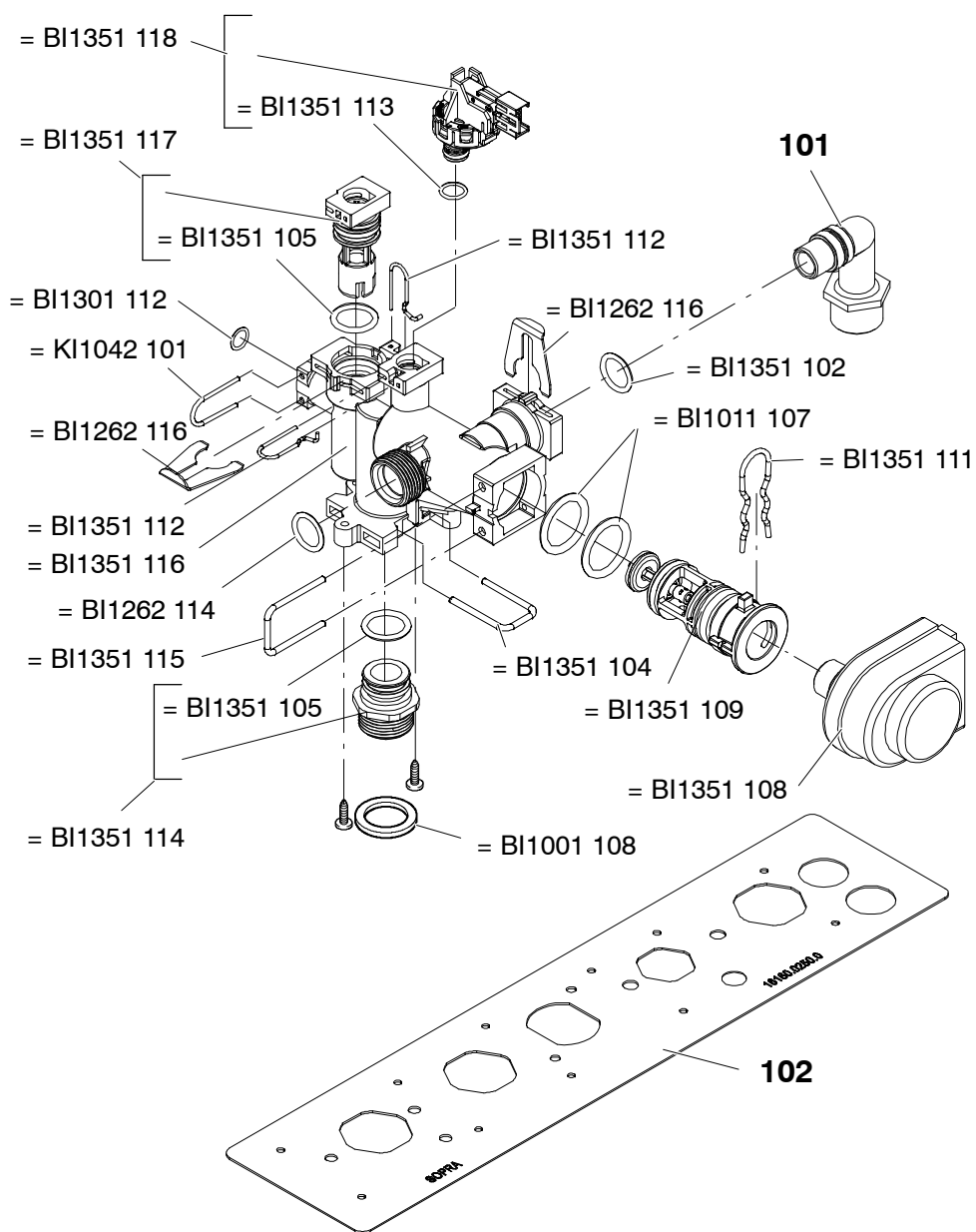


0210

	Idea.eco 25			
	Idea.eco 35			

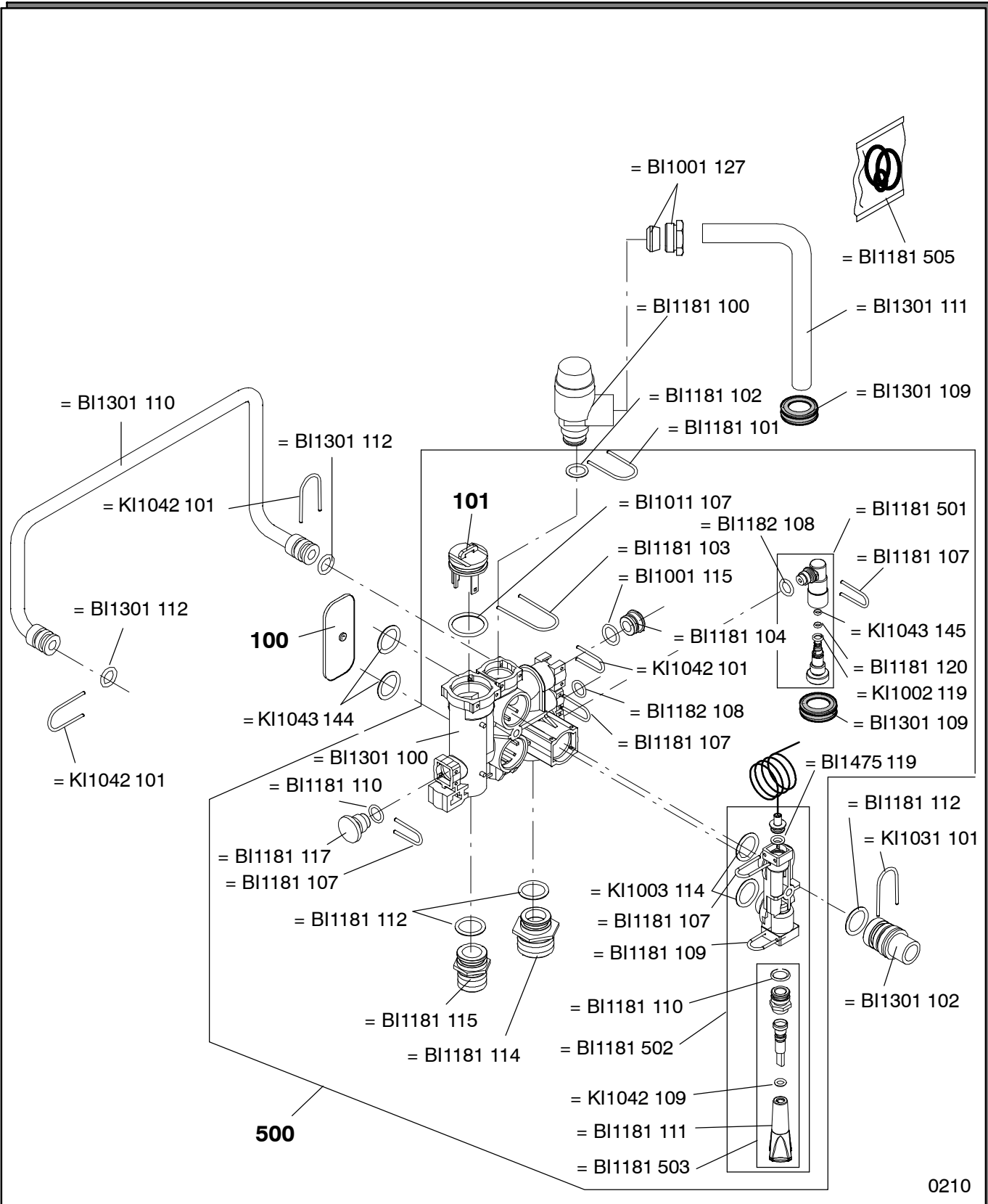


	Idea.eco 25				
	Idea.eco 35				



0210

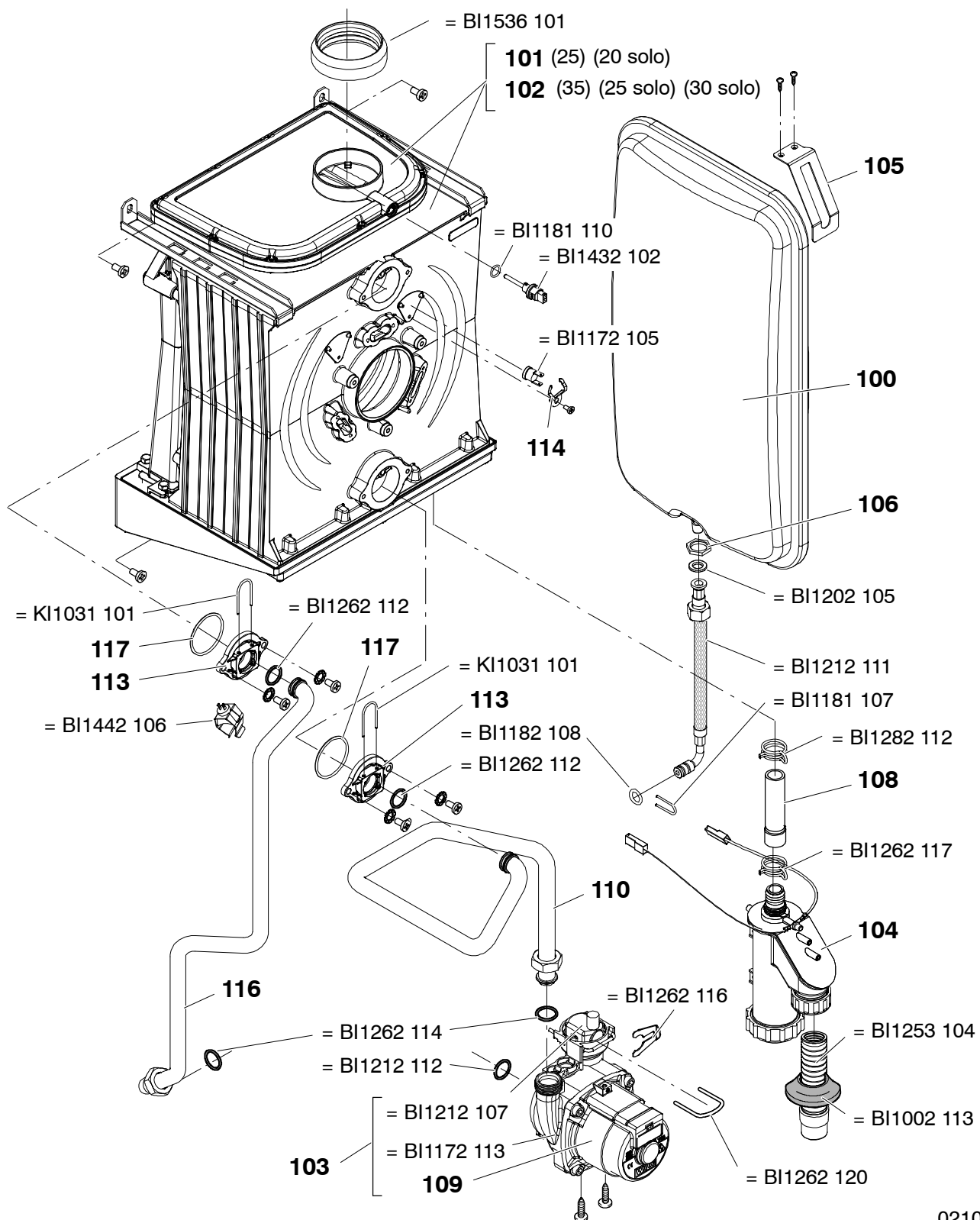
			Idea.eco 25 solo	
			Idea.eco 30 solo	
			Idea.eco 20 solo	



Idea.eco 25 solo

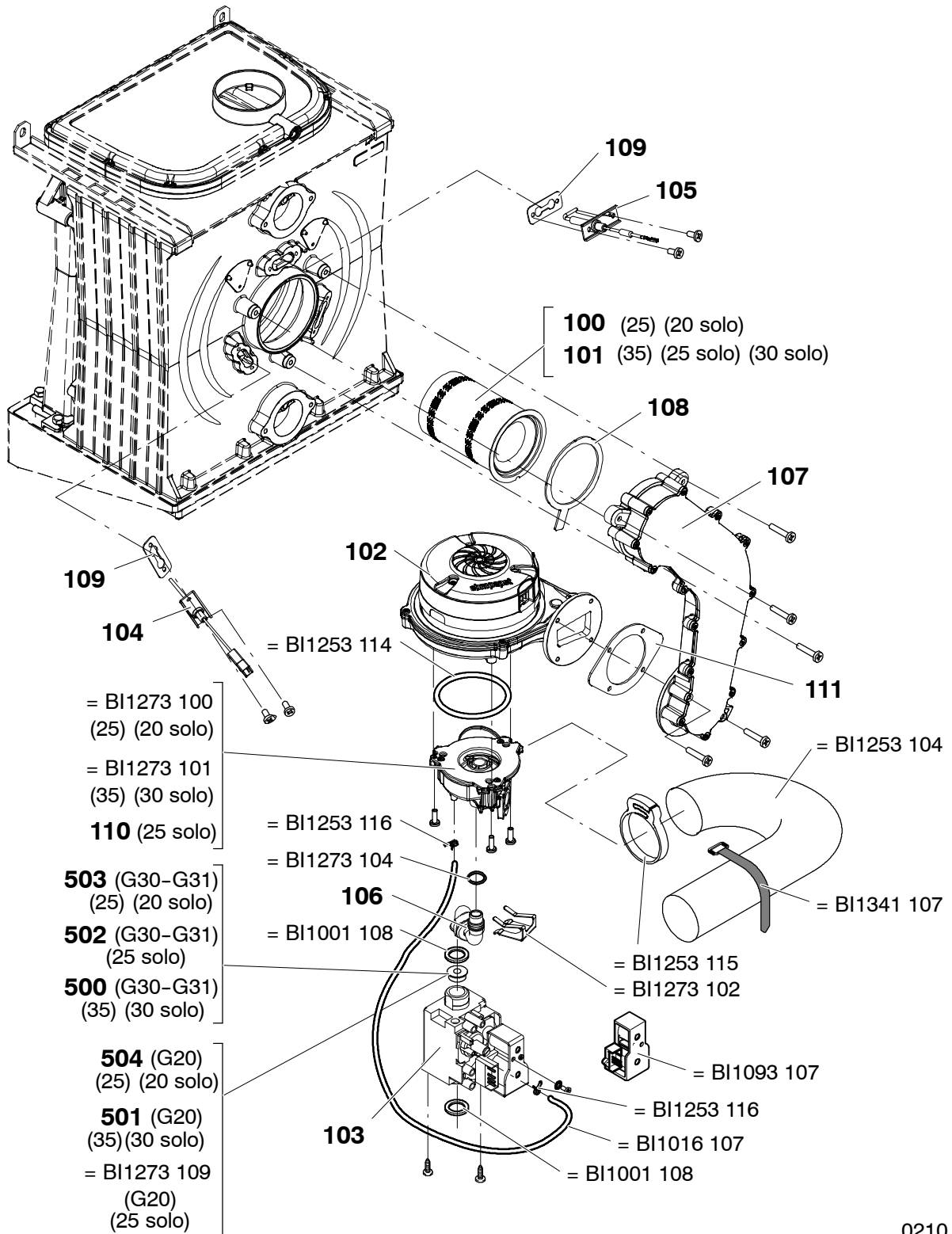
Idea.eco 30 solo

Idea.eco 20 solo



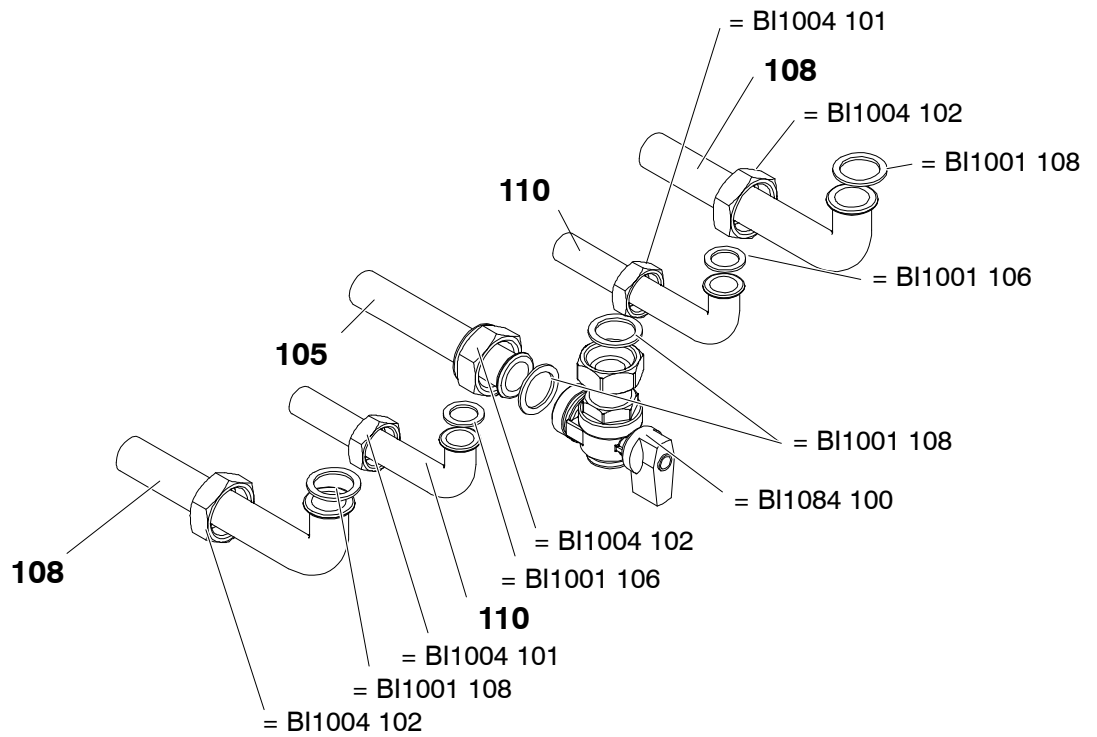
0210

	Idea.eco 25		Idea.eco 25 solo	
	Idea.eco 35		Idea.eco 30 solo	
			Idea.eco 20 solo	




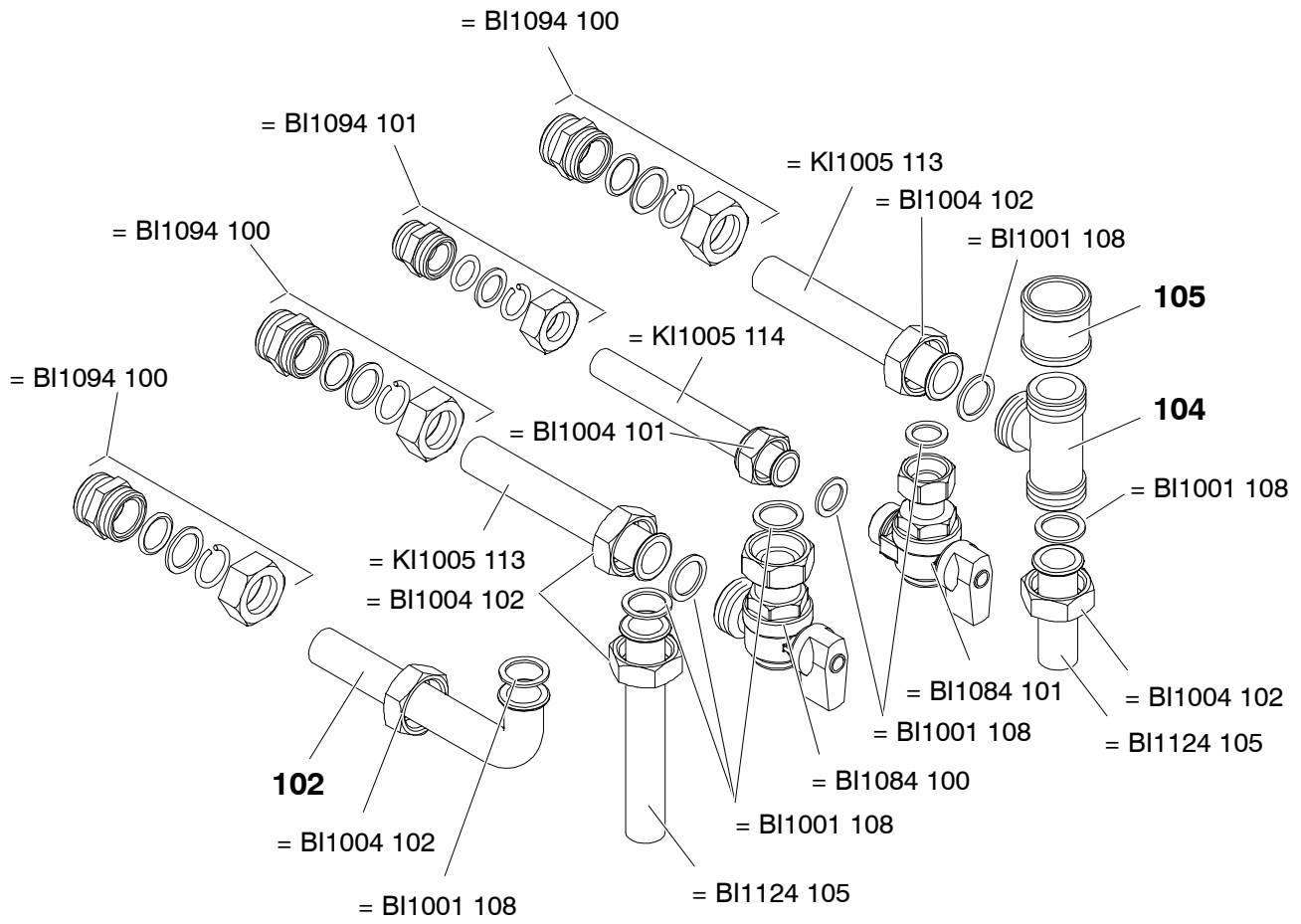
0210

	Idea.eco 25		Idea.eco 25 solo	
	Idea.eco 35		Idea.eco 30 solo	
			Idea.eco 20 solo	



0210

	Idea.eco 25				
	Idea.eco 35				



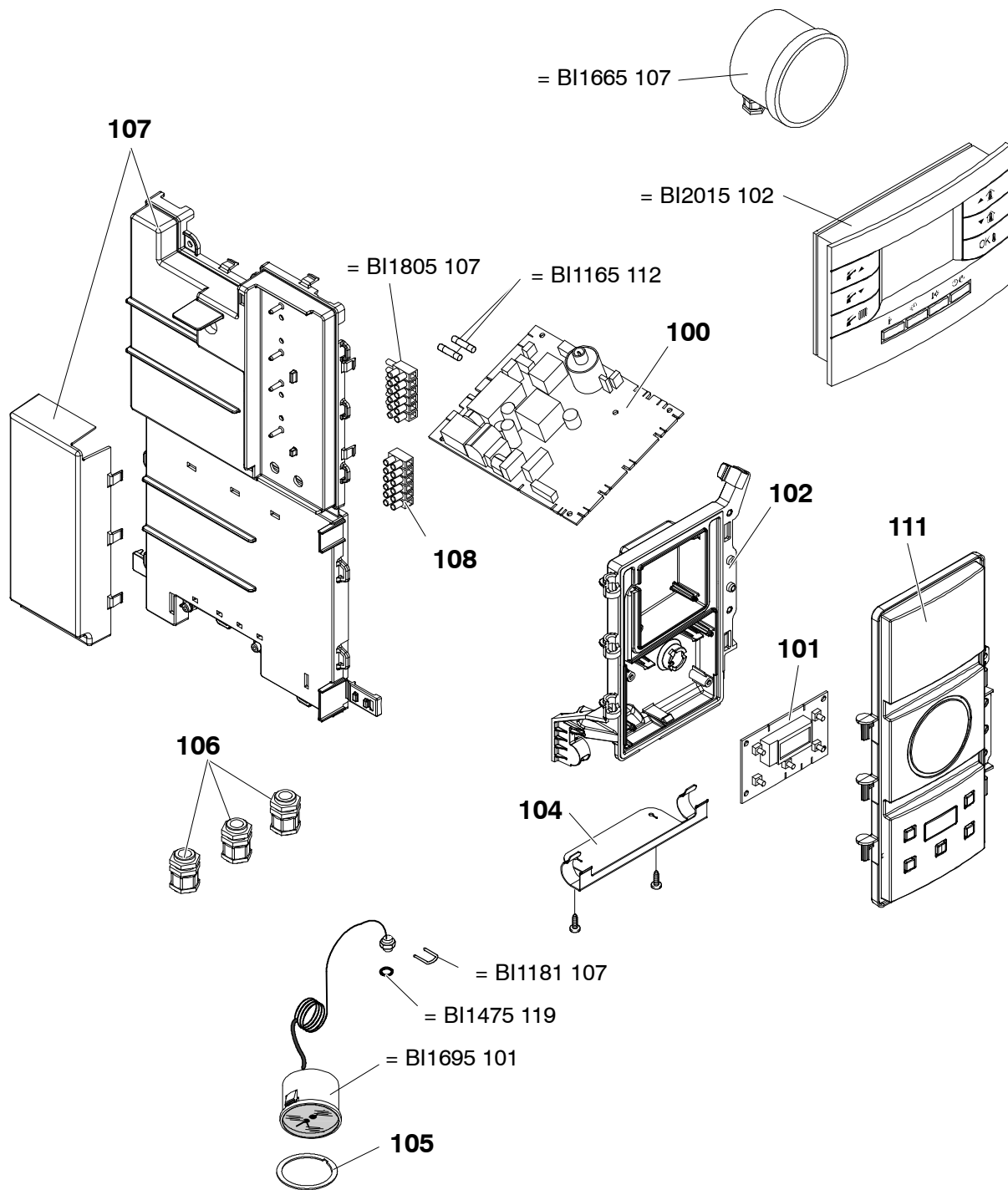
0210

Idea.eco 25 solo

Idea.eco 30 solo

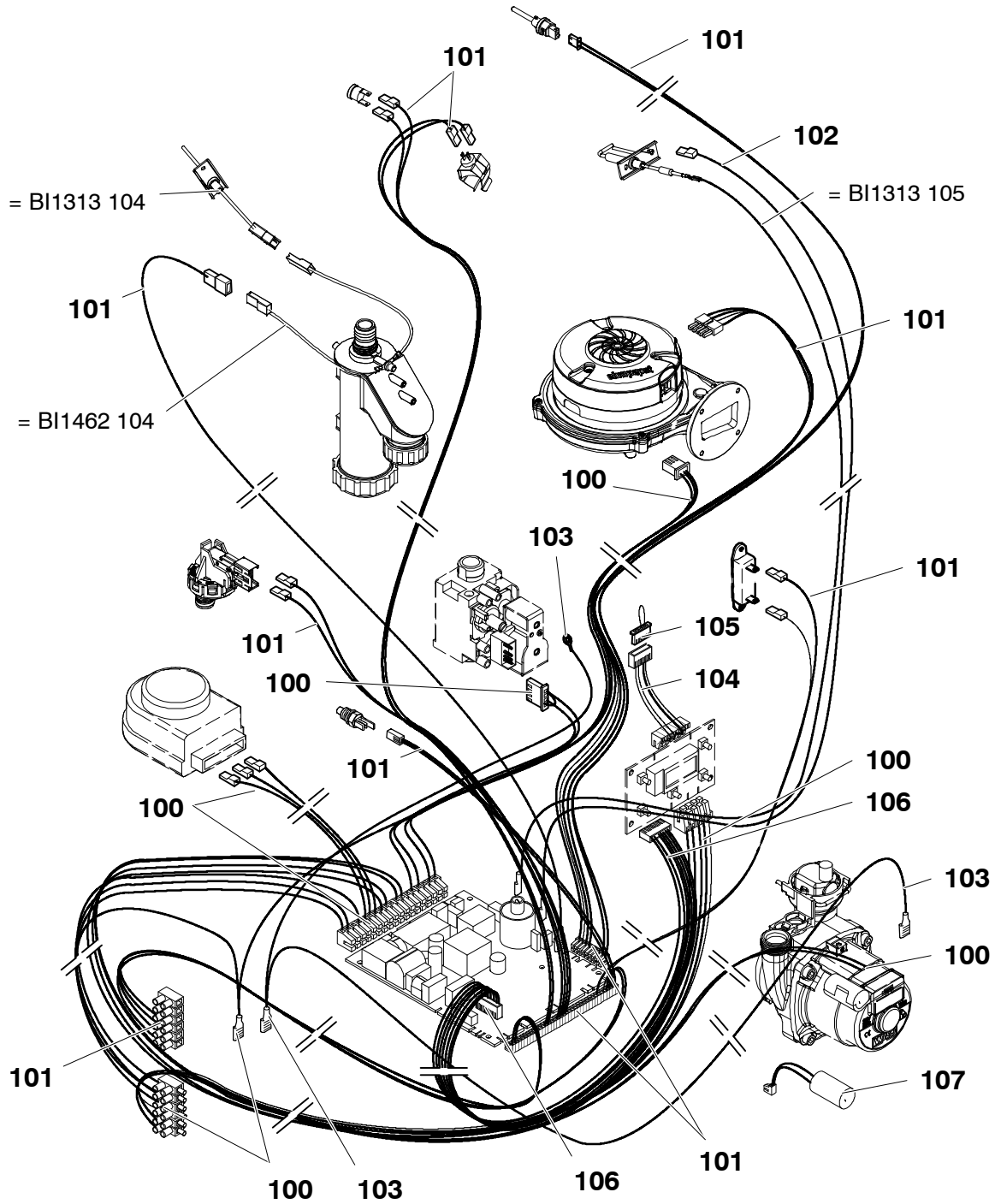
Idea.eco 20 solo

B BONGIOANNI



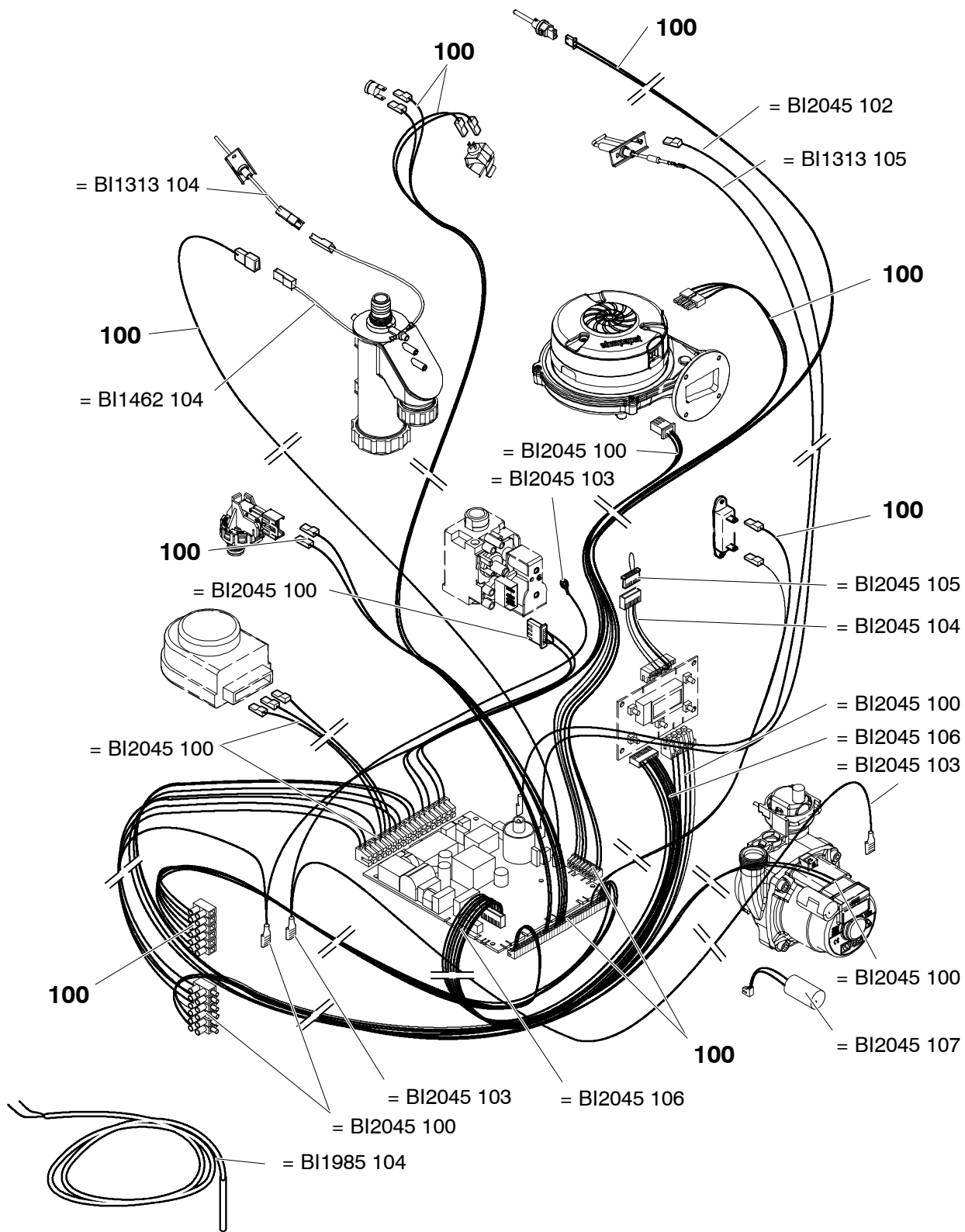
0210

	Idea.eco 25		Idea.eco 25 solo	
	Idea.eco 35		Idea.eco 30 solo	
			Idea.eco 20 solo	



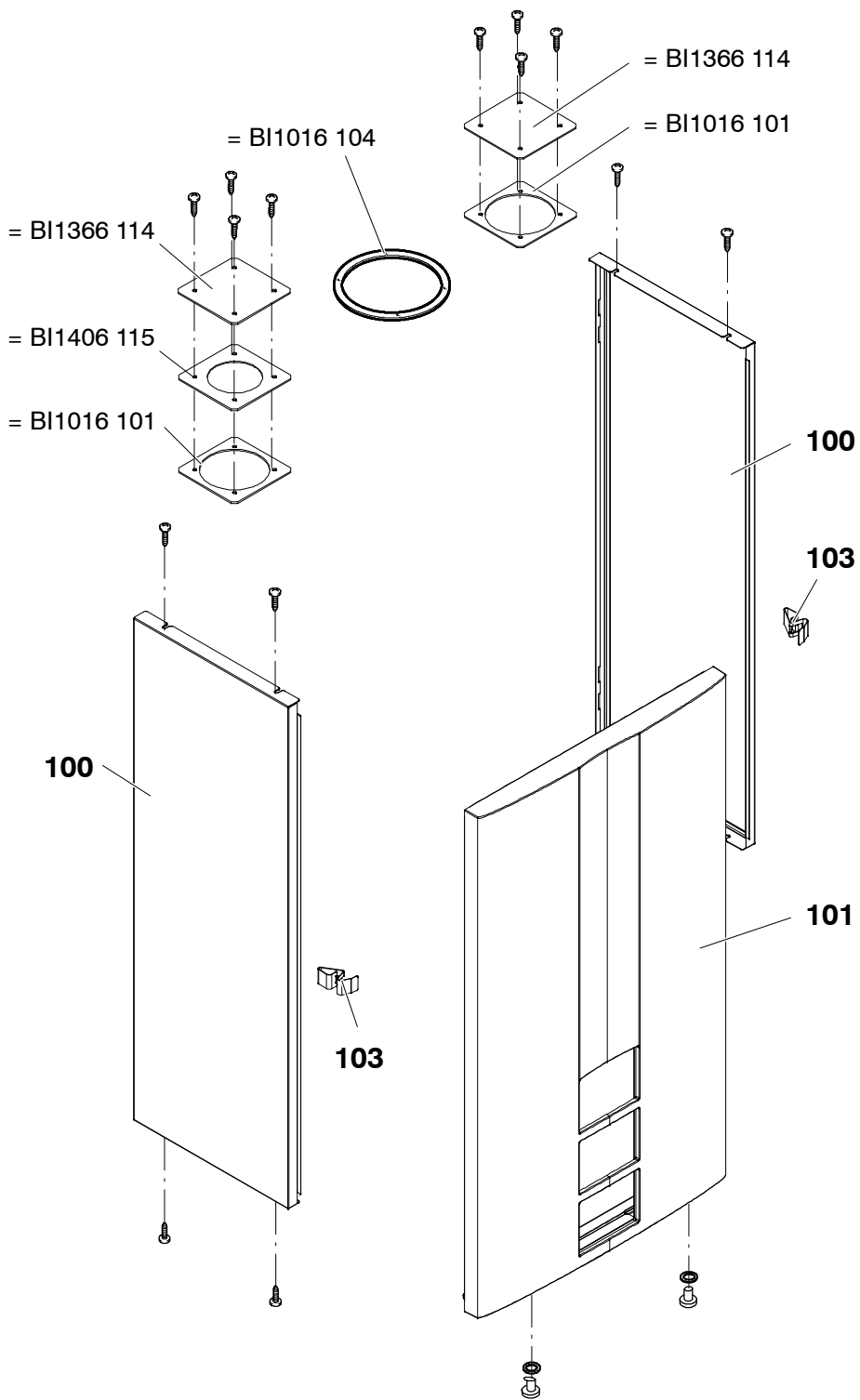
0210

	Idea.eco 25			
	Idea.eco 35			



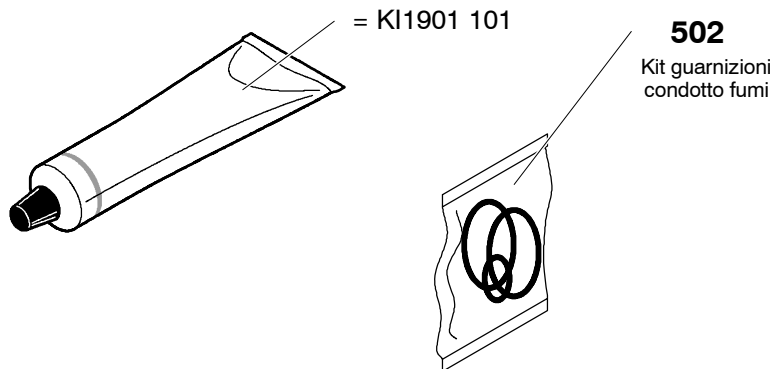
0210

			Idea.eco 25 solo		
			Idea.eco 30 solo		
			Idea.eco 20 solo		



0210

	Idea.eco 25		Idea.eco 25 solo	
	Idea.eco 35		Idea.eco 30 solo	
			Idea.eco 20 solo	



BI1911 800 Set guarnizioni Or			
<i>Tavola</i>	<i>Pos.</i>	<i>N.</i>	<i>T. Dimensione</i>
BI1001	115	10	12,42 x 1,78
KI1043	144	10	18,64 x 3,53
BI1001	503	10	
KI1043	114	10	17,04x3,53
KI1001	105	10	17,13x2,62
BI1475	119	10	7x2
BI1212	112	10	17,04x4,00

BI1901 802 Set guarnizioni			
<i>Tavola</i>	<i>Pos.</i>	<i>N.</i>	<i>T. Dimensione</i>
BI1001	107	10	P 1/4"
BI1001	109	10	P 3/8"
BI1202	105	10	P 3/8"
BI1001	106	10	P 1/2"
BI1001	108	10	P 3/4"
BI1001	105	10	P 1"

0210

	Idea.eco 25		Idea.eco 25 solo		
	Idea.eco 35		Idea.eco 30 solo		
			Idea.eco 20 solo		