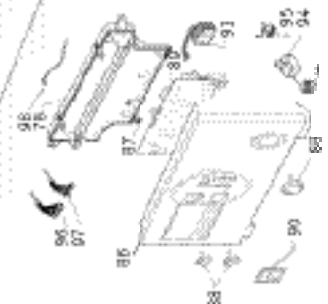
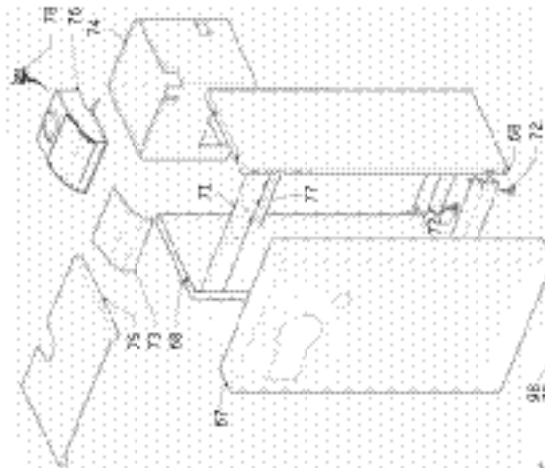
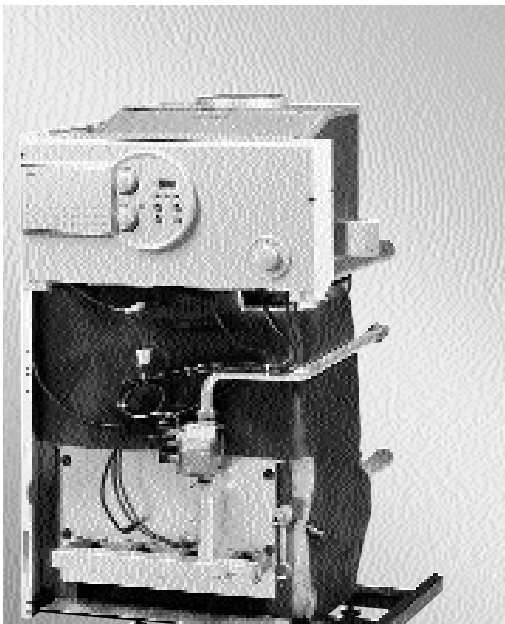
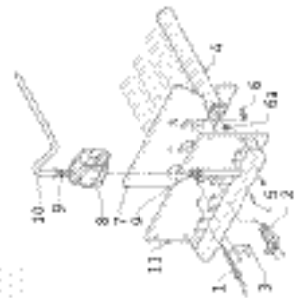
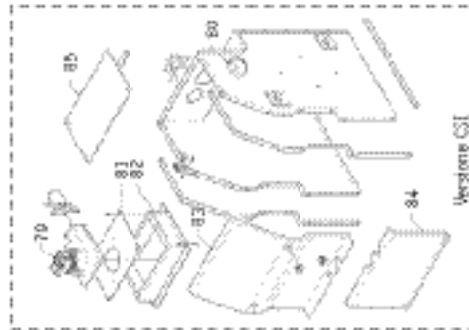
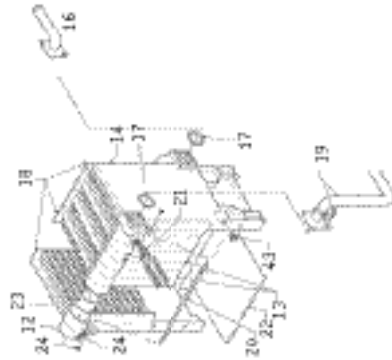


Caldaie a basamento

Idea BCG

Per solo riscaldamento
Disponibile nelle versioni camera aperta e stagna
Con bruciatore multigas



Idea BCG - Versione a camera aperta (I) e a camera stagna (CSI)										
N°	Codice	Descrizione	BCG 25 I	BCG 32 I	BCG 41 I	BCG 48 I	BCG 56 I	BCG 25 CSI	BCG 32 CSI	Euro
BRUCIATORE										
3	00B114302	Copertura spioncino bruciatore, cpl.	●	●	●	●	●	●	●	19,31
1	00B114300	Elettrodo controllo, cpl.	●	●	●	●	●	●	●	28,07
2	00B114301	Elettrodo d'accensione, cpl.	●	●	●	●	●	●	●	31,92
9	00B114316	Guarnizione (kit di 10 pz.)	●	●	●	●	●	●	●	2,17
6a	00B114308	Guarnizione (set di 10 pz.)	●	●	●	●	●	●	●	11,25
6	00B114307	Kit di trasformazione (7x Ø 1,55)	●	●	●	●	●	●	●	26,63
6	00B114305	Kit di trasformazione (7x Ø 2,55)	●	●	●	●	●	●	●	21,61
6	00B114306	Kit di trasformazione (7x Ø 3,00)	●	●	●	●	●	●	●	20,40
5	00B114304	Kit viti di montaggio	●	●	●	●	●	●	●	7,98
11	00B114321	Lamiera bruciatore	●	○	○	○	○	●	○	105,05
11	00B114322	Lamiera bruciatore	○	●	○	○	○	○	●	114,06
11	00B114323	Lamiera bruciatore	○	○	●	○	○	○	○	131,07
11	00B114324	Lamiera bruciatore	○	○	○	●	○	○	○	97,65
11	00B114325	Lamiera bruciatore	○	○	○	○	●	○	○	165,06
7	00B114309	Pannello isolante	●	○	○	○	○	●	○	59,87
7	00B114310	Pannello isolante	○	●	○	○	○	○	●	76,42
7	00B114311	Pannello isolante	○	○	●	○	○	○	○	59,44
7	00B114312	Pannello isolante	○	○	○	●	○	○	○	59,44
7	00B114313	Pannello isolante	○	○	○	○	●	○	○	59,44
- -	00B114317	Raccordo bicono gas completo	●	●	●	●	●	●	●	91,64
4	00B114303	Tubo bruciatore, cpl.	●	●	●	●	●	●	●	47,03
10	00B114317	Tubo entrata gas, cpl.	●	●	●	●	○	○	○	91,64
10	00B114318	Tubo entrata gas, cpl.	○	○	○	○	●	○	○	76,42
8	00B114314	Valvola gas	●	●	●	●	○	○	○	197,94
8	00B114315	Valvola gas	●	●	●	●	○	○	○	117,10
8	00B114511	Valvola gas	○	○	○	○	○	●	●	98,02
SCAMBIATORE										
23	00B114356	Bicono di tenuta elementi, nipples	●	●	●	●	●	●	●	16,69
18	00B114335	Corpo in ghisa completo 4 el.	●	○	○	○	○	○	○	891,81
18	00B114336	Corpo in ghisa completo 5 el.	○	●	○	○	○	○	○	843,38
18	00B114337	Corpo in ghisa completo 6 el.	○	○	●	○	○	○	○	1.100,25
18	00B114338	Corpo in ghisa completo 7 el.	○	○	○	●	○	○	○	1.206,58
18	00B114339	Corpo in ghisa completo 8 el.	○	○	○	○	●	○	○	1.627,65
18	00B114340	Corpo in ghisa completo 4 el.	○	○	○	○	○	●	○	799,88
18	00B114341	Corpo in ghisa completo 5 el.	○	○	○	○	○	○	●	933,81
24	00B114357	Dado per tiranti	●	●	●	●	●	●	●	0,37
13	00B114330	Elemento in ghisa intermedio	●	●	●	●	●	●	●	134,71
14	00B114331	Elemento in ghisa terminale destro	●	●	●	●	●	●	●	158,87
12	00B114329	Elemento in ghisa terminale sinistro	●	●	●	●	●	●	●	158,87
17	00B114334	Guarnizione (set di 10 pz.)	●	●	●	●	●	●	●	14,81
22	00B114350	Piastra di fondo	●	○	○	○	○	●	○	31,82
22	00B114351	Piastra di fondo	○	●	○	○	○	○	●	31,82
22	00B114352	Piastra di fondo	○	○	●	○	○	○	○	35,03
22	00B114353	Piastra di fondo	○	○	○	●	○	○	○	39,22
22	00B114354	Piastra di fondo	○	○	○	○	●	○	○	43,53
22	00B114355	Piastra di fondo	○	○	○	○	○	●	○	Su ordin.
- -	00B114327	Scovolino	●	●	●	●	●	●	●	12,78
21	00B114349	Sede per sonda termostato	●	●	●	●	●	●	●	16,69
- -	00B114328	Tappo scambiatore in ghisa	●	●	●	●	●	●	●	12,36
20	00B114344	Tirante, cpl.	●	○	○	○	○	●	○	16,69
20	00B114345	Tirante, cpl.	○	●	○	○	○	○	●	16,69

Idea BCG - Versione a camera aperta (I) e a camera stagna (CSI)										
N°	Codice	Descrizione	BCG 25 I	BCG 32 I	BCG 41 I	BCG 48 I	BCG 56 I	BCG 25 CSI	BCG 32 CSI	Euro
SCAMBIATORE										
20	00B114346	Tirante, cpl.	○	○	●	○	○	○	○	17,14
20	00B114347	Tirante, cpl.	○	○	○	●	○	○	○	18,99
20	00B114348	Tirante, cpl.	○	○	○	○	●	○	○	43,36
19	00B114343	Tubo di mandata caldaia	●	●	●	●	●	●	●	su ordin.
16	00B114333	Tubo di ritorno, cpl.	●	●	●	●	●	●	●	49,93
15	00B114332	Valvola scarico 3/8"	●	●	●	●	●	●	●	24,25
RIVESTIMENTI										
76	00B114465	Collettore scarico fumi	●	○	○	○	○	○	○	197,94
76	00B114466	Collettore scarico fumi	○	●	○	○	○	○	○	215,95
76	00B114467	Collettore scarico fumi	○	○	●	○	○	○	○	215,95
76	00B114468	Collettore scarico fumi	○	○	○	●	○	○	○	245,95
76	00B114469	Collettore scarico fumi	○	○	○	○	●	○	○	269,93
75	00B114423	Coperchio	○	○	○	○	○	●	●	35,70
75	00B114425	Coperchio	●	○	○	○	○	○	○	34,37
75	00B114426	Coperchio	○	●	○	○	○	○	○	35,70
75	00B114427	Coperchio	○	○	●	○	○	○	○	35,70
75	00B114428	Coperchio	○	○	○	●	○	○	○	38,34
75	00B114429	Coperchio	○	○	○	○	●	○	○	40,04
--	00B114470	Corda di guarnizione	●	○	○	○	○	○	○	14,81
--	00B114471	Corda di guarnizione	○	●	○	○	○	○	○	16,00
--	00B114472	Corda di guarnizione	○	○	●	○	○	○	○	16,00
--	00B114473	Corda di guarnizione	○	○	○	●	○	○	○	16,00
--	00B114474	Corda di guarnizione	○	○	○	○	●	○	○	43,53
68	00B114434	Fianco (utilizzabile per entrambi i lati)	●	●	●	●	●	●	●	27,58
74	00B114460	Isolamento, blocco caldaia	●	○	○	○	○	●	○	Su ordin.
74	00B114461	Isolamento, blocco caldaia	○	●	○	○	○	○	●	Su ordin.
74	00B114462	Isolamento, blocco caldaia	○	○	●	○	○	○	○	Su ordin.
74	00B114463	Isolamento, blocco caldaia	○	○	○	●	○	○	○	Su ordin.
74	00B114464	Isolamento, blocco caldaia	○	○	○	○	●	○	○	Su ordin.
73	00B114455	Isolamento, collettore scarico fumi	●	○	○	○	○	○	○	Su ordin.
73	00B114456	Isolamento, collettore scarico fumi	○	●	○	○	○	○	○	Su ordin.
73	00B114457	Isolamento, collettore scarico fumi	○	○	●	○	○	○	○	Su ordin.
73	00B114458	Isolamento, collettore scarico fumi	○	○	○	●	○	○	○	Su ordin.
73	00B114459	Isolamento, collettore scarico fumi	○	○	○	○	●	○	○	Su ordin.
--	00B114304	Mollette	●	●	●	●	●	●	●	7,98
67	00B114418	Pannello frontale	●	○	○	○	○	●	○	84,08
67	00B114420	Pannello frontale	○	●	●	○	○	○	●	85,67
67	00B114421	Pannello frontale	○	○	○	●	○	○	○	93,30
67	00B114422	Pannello frontale	○	○	○	○	●	○	○	99,46
72	00B114454	Piedino regolabile	●	●	●	●	●	●	●	0,76
71	00B114435	Staffetta front. fissaggio fianchi (2 pz.)	●	○	○	○	○	●	○	19,35
71	00B114437	Staffetta front. fissaggio fianchi (2 pz.)	○	●	●	○	○	○	●	25,69
71	00B114438	Staffetta front. fissaggio fianchi (2 pz.)	○	○	○	○	●	○	○	23,40
71	00B114439	Staffetta front. fissaggio fianchi (2 pz.)	○	○	○	○	○	●	○	24,00
77	00B114445	Staffetta post. fissaggio fianchi (1 pz.)	○	○	○	○	○	●	○	Su ordin.
77	00B114441	Staffetta post. fissaggio fianchi (2 pz.)	●	○	○	○	○	○	○	19,35
77	00B114442	Staffetta post. fissaggio fianchi (2 pz.)	○	●	●	○	○	○	○	19,55
77	00B114443	Staffetta post. fissaggio fianchi (2 pz.)	○	○	○	●	○	○	○	23,40
77	00B114444	Staffetta post. fissaggio fianchi (2 pz.)	○	○	○	○	●	○	○	25,42
--	00B114449	Supp. fissaggio fianco al blocco caldaia	○	○	●	●	●	○	○	Su ordin.
--	00B114450	Supp. fissaggio fianco al blocco caldaia	●	●	○	○	○	●	●	Su ordin.

