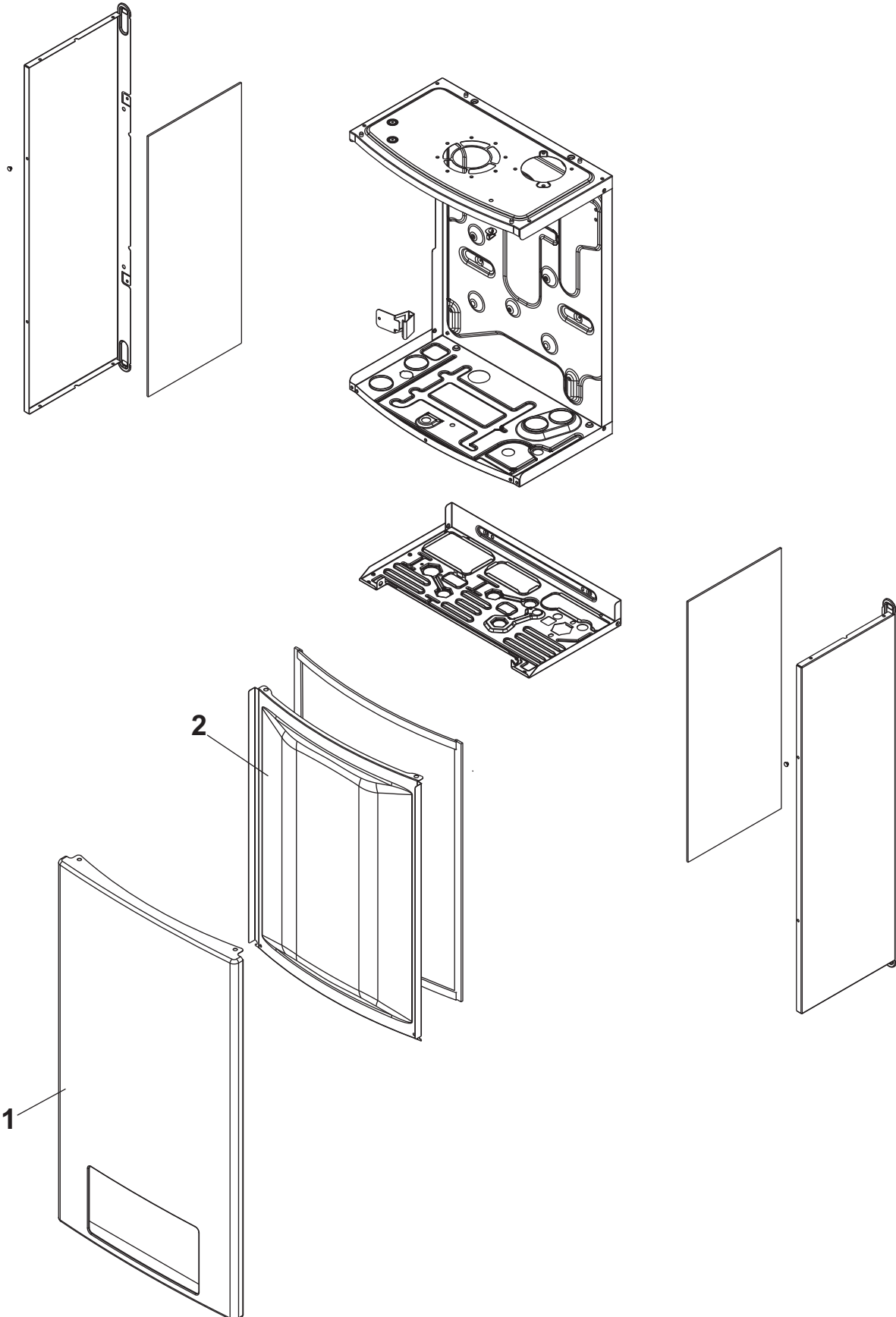


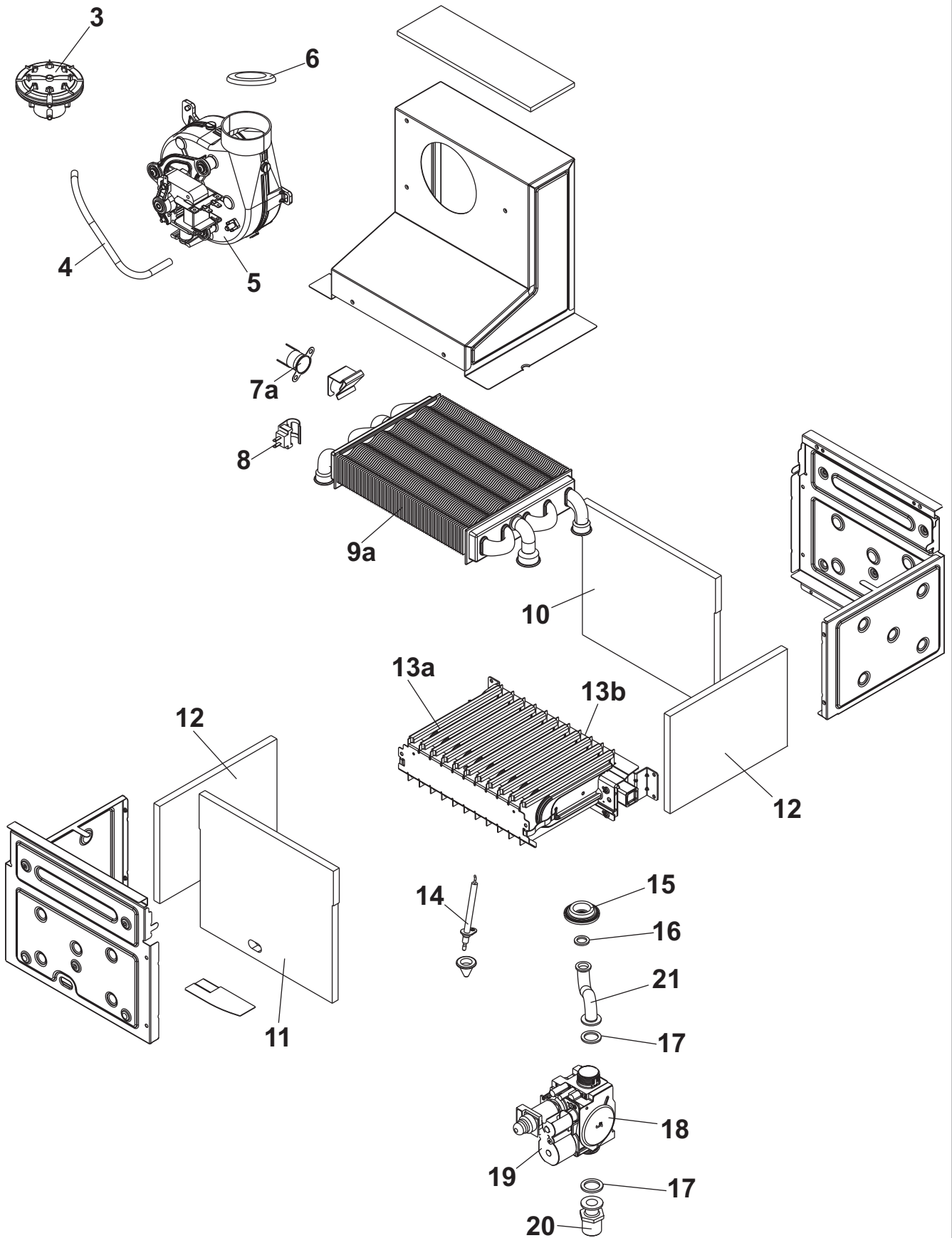
ESPLOSO E LISTA RICAMBI

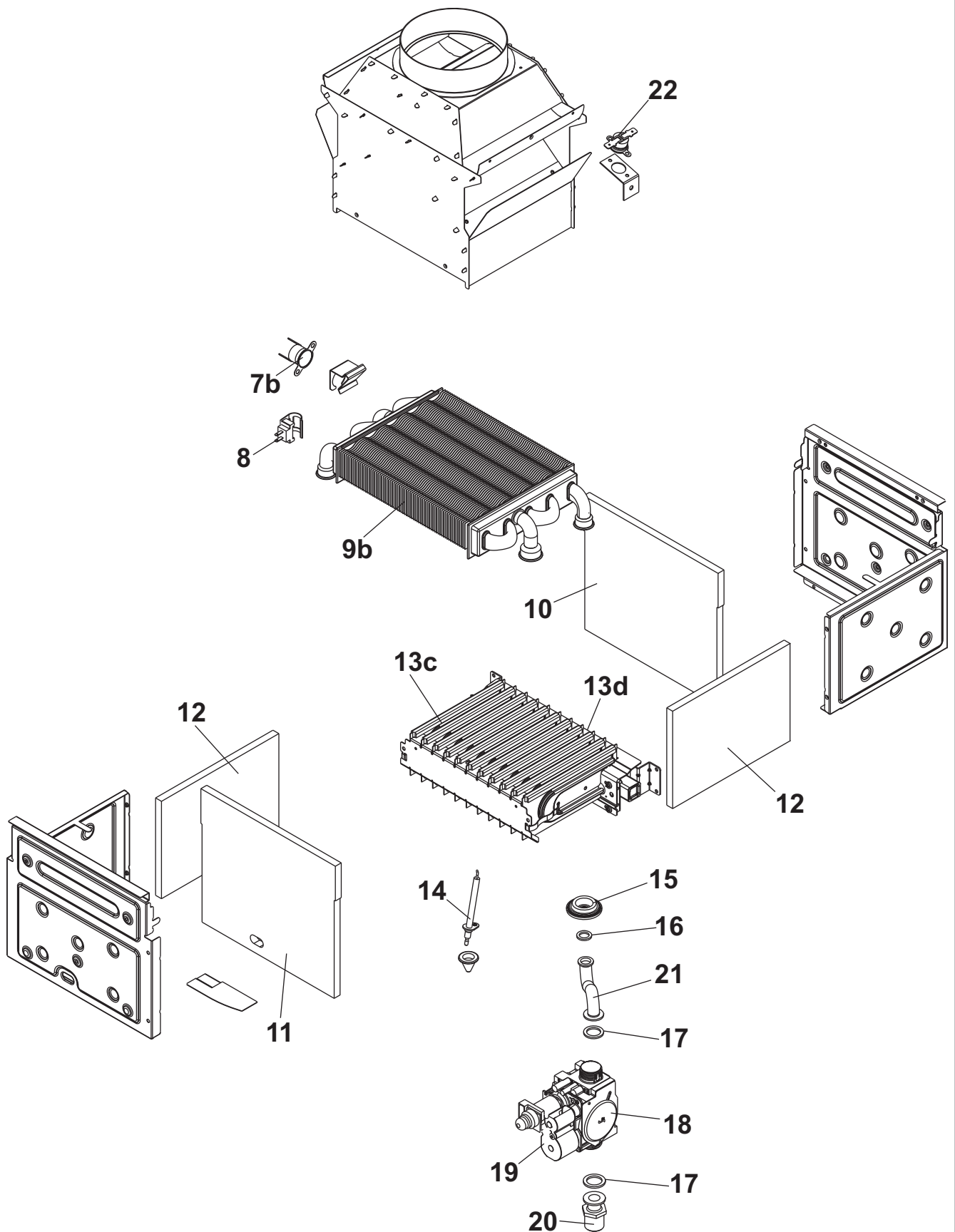
XINA LIGHT

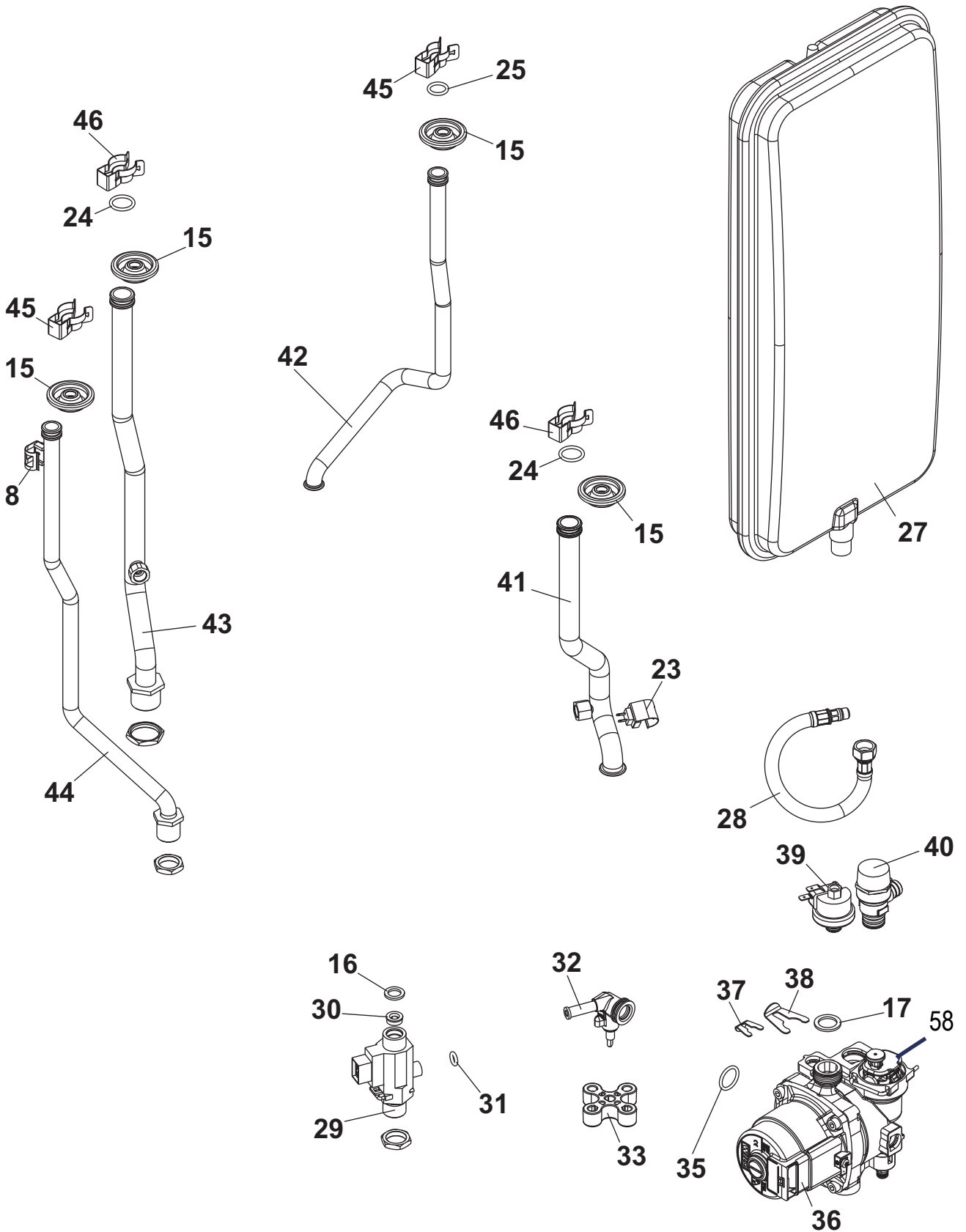
1024 A

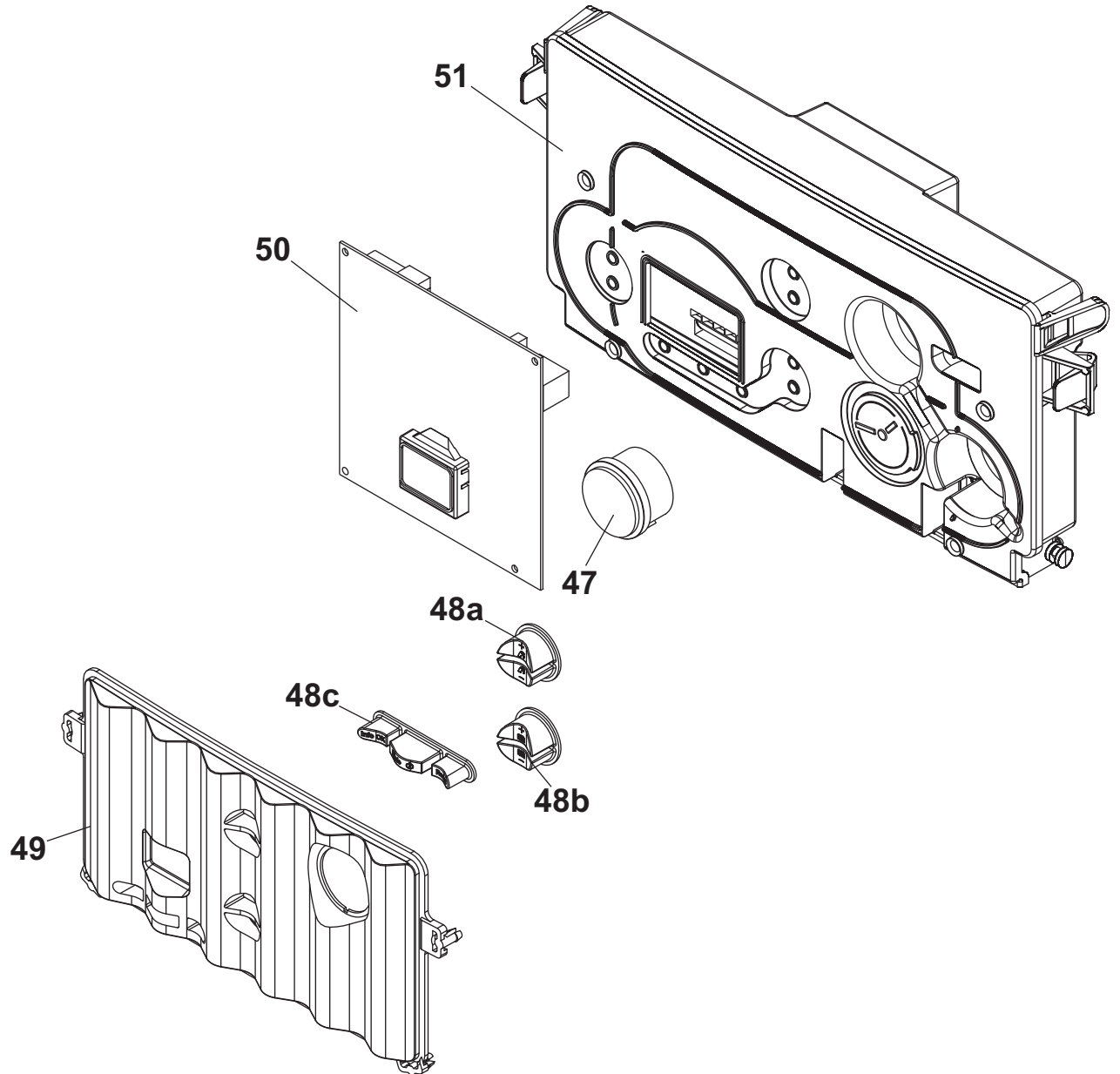
1024 S

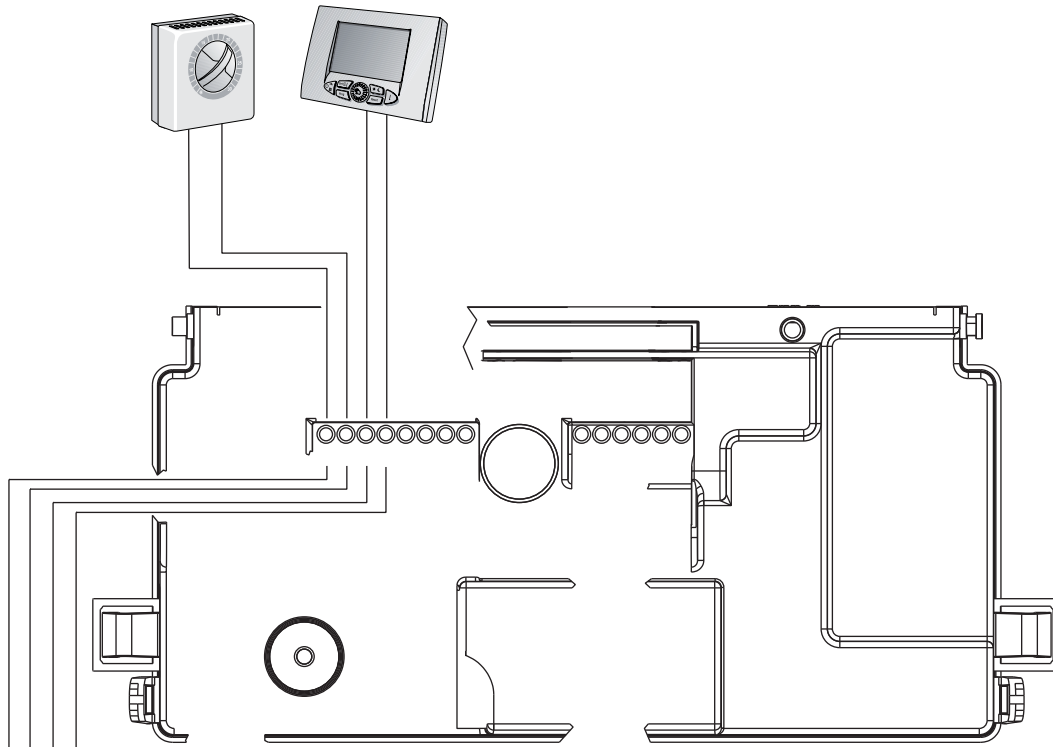










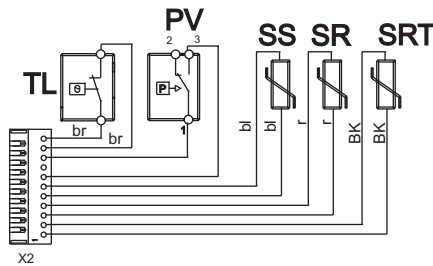
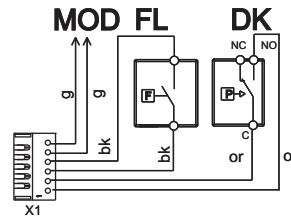


50

52

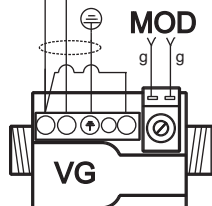
53

54



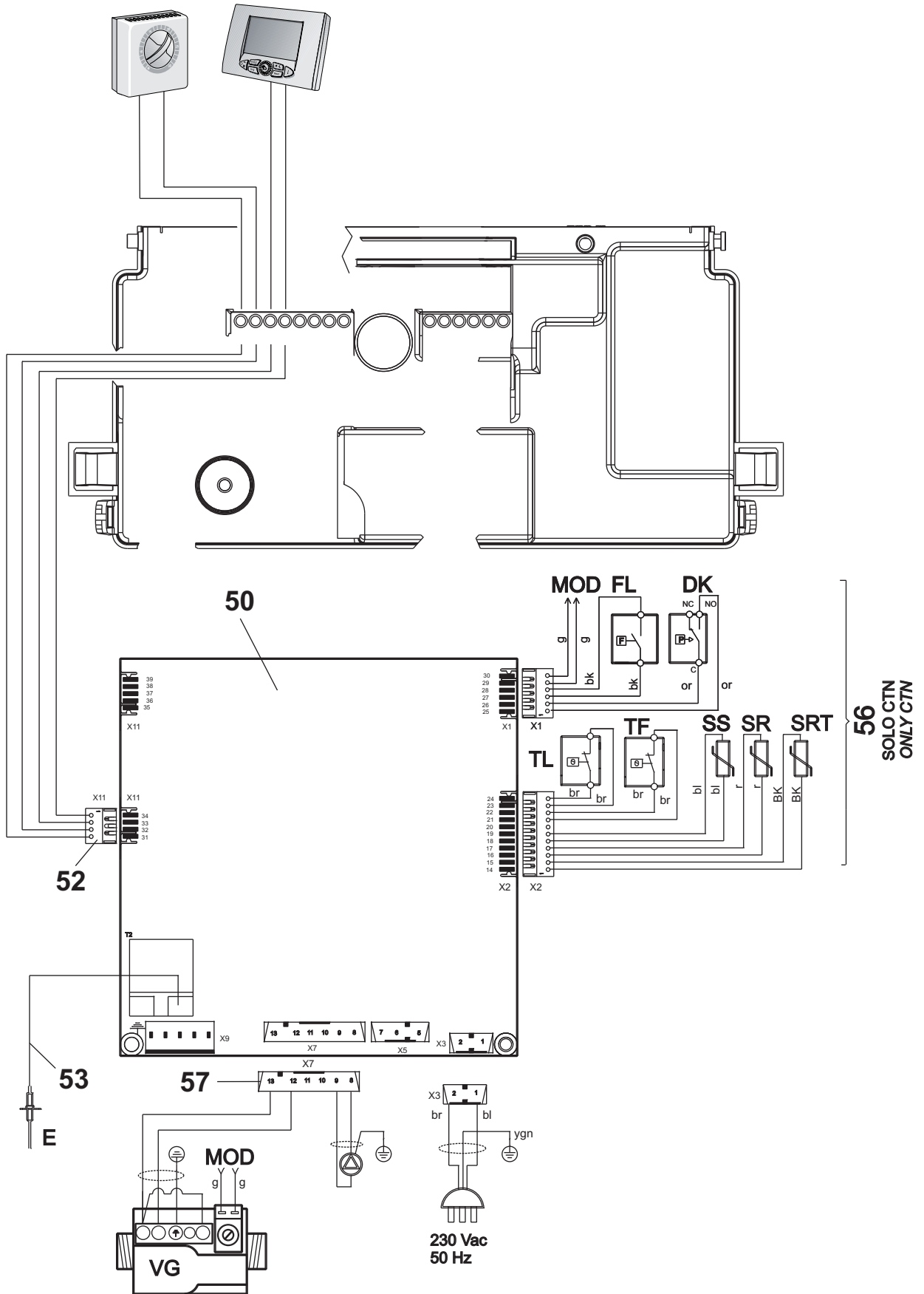
55
SOLO CTFS
ONLY CTFS

E



SOLO CTFS
ONLY CTFS

230 Vac
50 Hz



XINA LIGHT

Esp	Codice	Pz	Descrizione
1	0R8349003	1	Pannello Frontale
2	0R8349000	1	Pannello Chiusura Camera di Combustione
3	0R8372572	1	Pressostato Aria Orizzontale
4	0R8395000	3 m	Tube Silicone
5	0R8365000	1	Ventilatore Fumi
6	0R8346047	3	Diaframma Scarico Fumi 49 mm
	0R8346050	3	Diaframma Scarico Fumi 44 mm
	0R8346052	3	Diaframma Scarico Fumi 39,8 mm
7a	0R8372589	1	Termostato Di Sicurezza 95°C
7b	0R8372591	3	Termostato Di Sicurezza 105°C
8	0R8372586	1	Sonda NTC D13.5
9a	0R8359003	1	Scambiatore Bitermico L=225 STAGNA
	0R8366025	2	O-Ring Per Tubi Sanitario
	0R8366026	2	O-Ring Per Tubi Riscaldamento
9b	0R8359004	1	Scambiatore Bitermico L=225 APERTA
	0R8366025	2	O-Ring Per Tubi Sanitario
	0R8366026	2	O-Ring Per Tubi Riscaldamento
10	0R8366017	1	Isolamento Fondo Cappa Fumi
11	0R8366016	1	Isolamento Frontale Cappa Fumi
12	0R8366020	1	Isolamento Laterale Cappa Fumi
13a	0R8355010	1	Brucciatoe 11 Rampe Metano STAGNA
	0R8355004	1	Brucciatoe 11 Rampe G.P.L. STAGNA
13b	008387020	1	Trasf. Metano Compatta STAGNA
	008387012	1	Trasf. GPL Compatta STAGNA
13c	0R8355011	1	Brucciatoe 11 Rampe Metano APERTA
	0R8355005	1	Brucciatoe 11 Rampe G.P.L. APERTA
13d	008387022	1	Trasf. Metano Compatta APERTA
	008387010	1	Trasf. GPL Compatta APERTA
14	0R8361000	1	Candela Di Accensione
15	0R8366009	1	Guarnizione In Silicone (Solo STAGNA)
16	0R8366000	1	Guarnizione 1/2" Omnia Tesnit
17	0R8366001	1	Guarnizione 3/4" Omnia Tesnit
18	0R8356008	1	Valvola Gas SIT 845
19	0R8356010	1	Bobina per valvola SIT 845
20	0R8390046	1	Raccordo Valvola Gas
21	0R8352023	1	Tube Gas
22	0R8372588	1	Termostato Fumi 70 °C
23	0R8372585	1	Sonda NTC D18
24	0R8366026	10	O-Ring Per Tubi Riscaldamento
25	0R8366025	1	O-Ring Per Tubi Sanitario
27	0R8363010	1	Vaso D'espansione 7 Litri
28	0R8352008	1	Tube Flessibile
29	0R8372567	1	Flussostato con caricam. Base Ottone

30	0R8390049	1	Regolatore Di Flusso 10 Lt/Min
31	0R8366024	10	O-Ring Per Flussostato
32	0R8390057	1	Valvola Caricamento
33	0R8372012	1	Manopola Per Rubinetto Di Carico
35	0R8366030	10	O-ring raccordo
36	0R8359000	1	Circolatore Intmsl12 Premium
37	0R8372002	1	Clip Piccola Attacco Rapido X Circolatore
38	0R8372001	1	Clip Grande Attacco Rapido X Circolatore
39	0R8372571	1	Pressostato Acqua Attacco Rapido
40	0R8390055	1	Valvola Di Sicurezza 3 Bar
41	0R8352032	1	Tubo Ritorno Riscaldamento
42	0R8352004	1	Tubo Acqua Fredda Sanitaria
43	0R8352012	1	Tubo Mandata Riscaldamento
44	0R8352001	1	Tubo Acqua Calda Sanitaria
45	0R8372006	10	Clip di Connessione Rapida 14/21
46	0R8372005	10	Clip di Connessione Rapida 18/26
47	0R8390043	1	Manometro
48a	0R8372015	1	tastiera singola sanitario
48b	0R8372014	1	tastiera singola riscaldamento
48c	0R8372013	1	tastiera multipla
49	0R8372570	1	Pannello Comandi
50	0R8372579	1	Scheda Compatta Bitermica
51	0R8372578	1	Scatola elettrica componibile
52	0R8372541	1	Cablaggio TA Comando Remoto
53	0R8372545	1	Cablaggio Per Candeledda Acc-Rilevazione
54	0R8372542	1	Cablaggio Ventilatore-VGas-Pompa STAGNA
55	0R8372540	1	Cablaggio Modulatore Sonde FL-PV STAGNA
56	0R8372543	1	Cablaggio Modulatore Sonde FL- PVAPERTA
57	0R8372544	1	Cablaggio Valvola Gas-Pompa APERTA
58	006862006	1	Valvola Jolly
--		-	

