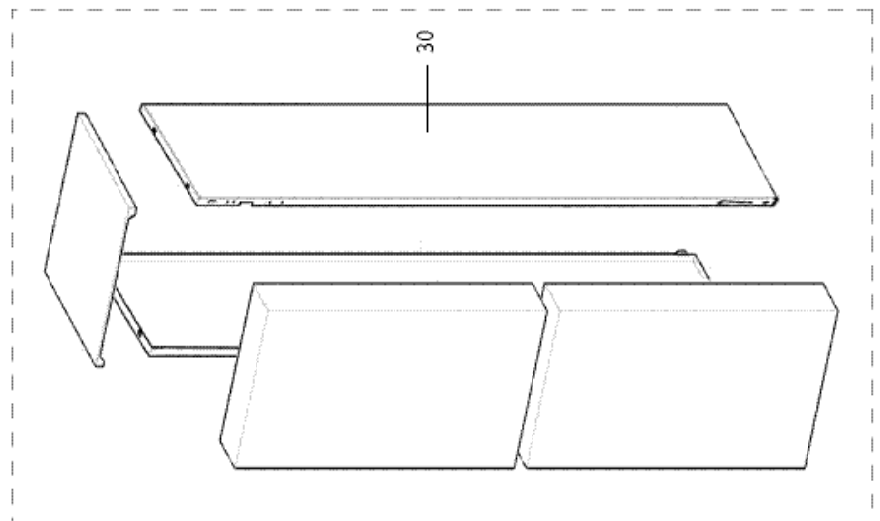
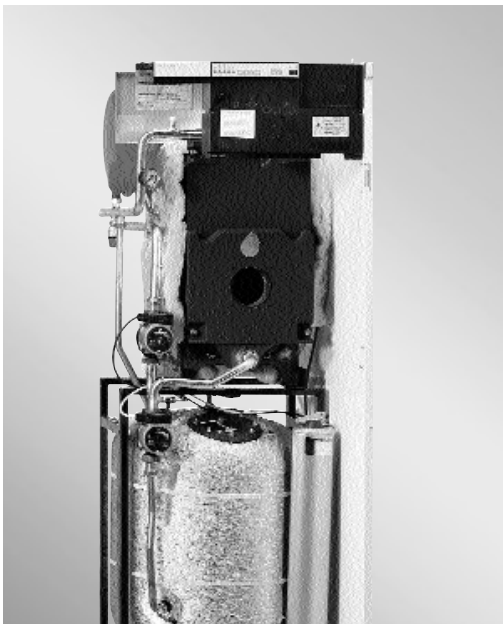
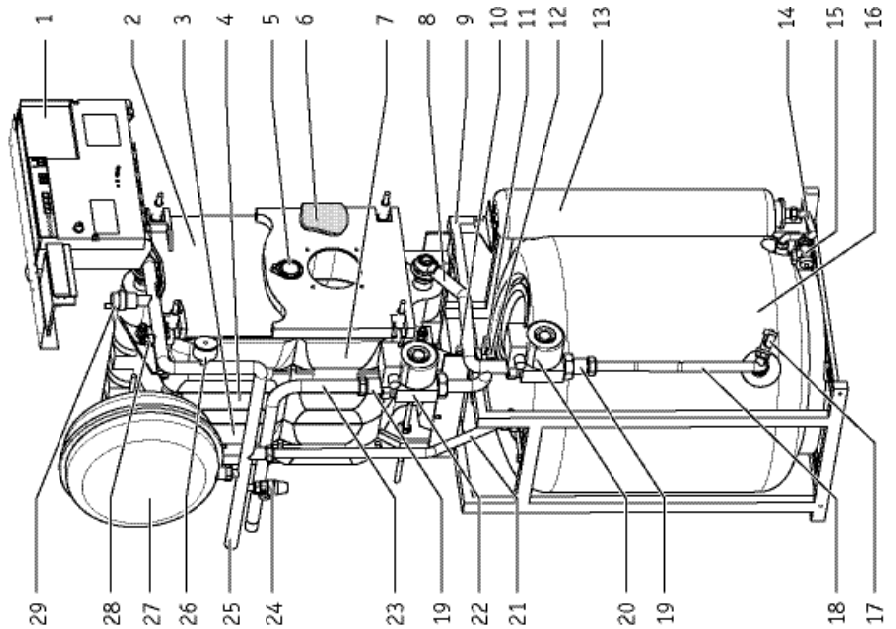


Caldaie a basamento

Hola.combi 130

Riscaldamento e produzione di acqua calda
Per bruciatore ad aria soffiata a gasolio o gas
Bollitore ad accumulo integrato da 130 litri



Hola Combi 130			
N°	Codice	Descrizione	Euro
---	008589500	Anello biconico 1"1/2	3,73
---	001863400	Anodo al magnesio	31,52
16	001863250	Bollitore accumulo vetrificato 130 litri	692,28
20	000159306	Circolatore 1" 1/2	117,95
22	000159306	Circolatore 1" 1/2	117,95
---	015500312	Corpo completo Hola.combi 130/2 elementi	734,69
---	015500313	Corpo completo Hola.combi 130/3 elementi	902,92
1	005549310	Cruschetto completo Hola.combi 130	207,42
7	005530000	Elemento anteriore ghisa	226,54
4	005530500	Elemento intermedio	166,91
3	005530900	Elemento posteriore	259,63
---	008564200	Guaina porta strumenti 1/2 x 220	3,89
---	008572557	Interruttore generale	2,35
26	008561901	Manometro 0-4 bar - 1/4"	7,24
30	005545660	Mantello completo Hola.combi 130	413,52
6	005566000	Materassino isolante inferiore portella (bruciatore)	11,67
2.1	005566001	Materassino isolante superiore portella (pulizia)	5,20
---	001872594	Microprocessore 2.5	30,22
2	005531501	Portella frontale ghisa	110,92
12	00V014756	Rubinetto carico caldaia 1/4" mm	8,74
15	008591221	Rubinetto scarico caldaia con portagomma 1/2"	5,26
17	008591221	Rubinetto scarico caldaia con portagomma 1/2"	5,26
---	001872532	Scheda gestione caldaia	92,31
---	001872536	Scheda tasti/display	30,39
---	001872541	Schedino filtro	10,28
---	001872621	Sonda NTC sanitario-riscaldamento	12,21
5	005555060	Spioncino	1,58
---	005545461	Staffa anteriore per fissaggio pannello comandi Hola.combi 130	9,69
---	005545409	Staffa vaso espansione sanitario	3,90
---	00V139486	Tappo cieco 1/2"	0,58
9	005551050	Telaio bollitore Hola.combi 130	135,34
---	008562705	Termostato sicurezza acqua	17,93
---	008584150	Tirante Ø 10 x 150 - f 32/f 32	0,60
---	008584002	Tirante Ø 10 x 215 - f 30/f 30	0,74
---	008584103	Tirante Ø 10 x 320 - f 70/f 70	1,00
25	005551520	Tubo mandata Hola.combi 130	57,98
21	001854160	Tubo R mandata bollitore Hola.combi 130	16,73
18	001854140	Tubo rame circolatore / bollitore	18,81
14	001854220	Tubo rame per vaso espansione sanitario	11,82
8	005551530	Tubo ritorno Hola.combi 130	33,82
23	001854060	Tubo ritorno imp.	15,31
11	005554190	Tubo uscita Hola.combi 130	19,55
19	00V014739	Valvola non ritorno	9,45
28	000162120	Valvola sfiato aria 1/4 manuale	1,63
29	001362101	Valvola sfiato aria automatica 3/8"	6,27
24	008562100	Valvola sicurezza 3 bar 1/2"m	9,26
10	001762100	Valvola sicurezza sanitario 8 bar	10,66
27	000162500	Vaso espansione 10 litri	42,38
13	00V181086	Vaso espansione sanitario 4 litri	73,36