

Xina 1024 S

CALDAIA MURALE TRADIZIONALE
A GAS MONOTERMICA



EASYLine

Istruzioni per l'installazione
e la manutenzione

Signori,
ringraziandoVi per la preferenza accordataci nello scegliere e nell'acquistare le nostre caldaie, Vi invitiamo a leggere con attenzione queste istruzioni concernenti il corretto modo di installazione, d'impiego e di manutenzione dei suddetti apparecchi.



Informiamo l'utente che:

1. secondo quanto prescritto dal D.M. n.37 del 22 gennaio 2008:

- le caldaie devono essere installate e mantenute solamente da imprese con all'interno un soggetto che abbia i requisiti professionali. L'impresa è tenuta ad attenersi strettamente alle norme vigenti;
- la ditta installatrice è obbligata per legge a rilasciare la dichiarazione di conformità alle norme vigenti dell'installazione effettuata;
- chiunque affidi l'installazione ad una ditta installatrice non abilitata è passibile di sanzione amministrativa;
- gli impianti devono essere realizzati esclusivamente secondo la regola d'arte, in conformità alla normativa vigente e le imprese installatrici sono responsabili della corretta esecuzione.

2. secondo quanto prescritto dal DPR 21 dicembre 1999 n.551:

- la compilazione del libretto d'impianto, previo rilevamento dei parametri di combustione, deve essere effettuata dalla ditta installatrice.

Leggere con attenzione le condizioni di garanzia ed i vantaggi offerti dal produttore e riportate sul certificato di controllo allegato alla caldaia.

La compilazione del certificato di controllo da parte di un Centro di Assistenza Autorizzato permette di godere dei vantaggi offerti dal produttore secondo quanto specificato nel certificato di controllo stesso.

L'intervento di compilazione del certificato di controllo da parte di un Centro di Assistenza Autorizzato è GRATUITO.

Note generali per l'installatore, il manutentore e l'utente

Questo libretto di istruzioni, che costituisce parte integrante ed essenziale del prodotto, dovrà essere consegnato dall'installatore all'utilizzatore che deve conservarlo con cura per ogni ulteriore consultazione; questo libretto di istruzioni deve accompagnare l'apparecchio nel caso venga venduto o trasferito.

L'installatore, ad installazione avvenuta, è tenuto ad informare l'utente sul funzionamento della caldaia e sui dispositivi di sicurezza in essa integrati.



Questo apparecchio dovrà essere destinato all'uso per il quale è stato espressamente previsto. Ogni altro impiego è da considerarsi improprio e quindi pericoloso.

L'installazione deve essere effettuata da personale qualificato, in ottemperanza alle norme vigenti e secondo le istruzioni del costruttore riportate nel presente libretto: un'errata installazione può essere causa di danni a persone, animali e/o cose, danni dei quali il costruttore non è responsabile.

I danni causati da errori di installazione o d'uso o dovuti ad inosservanza delle istruzioni fornite dal costruttore, escludono qualsiasi responsabilità contrattuale ed extracontrattuale del produttore.

Prima di installare l'apparecchio verificare che i dati tecnici dello stesso corrispondano a quanto richiesto per un suo corretto impiego nell'impianto.

Verificare inoltre che l'apparecchio sia integro e che non abbia subito danni durante il trasporto e le operazioni di movimentazione: non installare apparecchi che manifestano danni e/o difetti.

Non ostruire le griglie d'aspirazione dell'aria.

Per tutti gli apparecchi con optional o kit (compresi quelli elettrici) si dovranno utilizzare solo accessori originali forniti dal produttore.

All'atto dell'installazione non disperdere gli imballaggi in ambiente: tutti i materiali sono riciclabili e pertanto devono essere convogliati nelle apposite aree di raccolta differenziata.

Non lasciare gli imballaggi alla portata dei bambini in quanto possono essere, per loro natura, fonte di pericolo.

In caso di guasto e/o difettoso funzionamento dell'apparecchio disattivarlo e astenersi da tentativi di riparazione o d'intervento diretto: rivolgersi esclusivamente a personale qualificato.

L'eventuale riparazione del prodotto dovrà essere effettuata con l'impiego di ricambi originali.

Il mancato rispetto di quanto sopra può compromettere la sicurezza dell'apparecchio ed esporre persone, animali e cose a pericolo.



Provvedere ad una manutenzione periodica dell'apparecchio secondo il programma specificato nell'apposita sezione del presente libretto.



Una corretta manutenzione dell'apparecchio consente allo stesso di lavorare nelle migliori condizioni, nel rispetto dell'ambiente ed in piena sicurezza per persone animali e/o cose.

Una scorretta manutenzione sia nei modi sia nei tempi può essere fonte di pericolo per persone, animali e/o cose.

Il produttore consiglia la propria clientela di rivolgersi per le operazioni di manutenzione e di riparazione alla rete dei propri Centri di Assistenza Autorizzati che sono addestrati per svolgere al meglio le suddette operazioni.

In caso di lunga inutilizzazione dell'apparecchio disconnetterlo dalla rete elettrica e chiudere il rubinetto del gas. Attenzione! In questo caso la funzione elettronica antigelo della caldaia non funziona.

Nei casi in cui esiste pericolo di gelo provvedere all'aggiunta di prodotti antigelo nell'impianto di riscaldamento: lo svuotamento dell'impianto è sconsigliato in quanto può danneggiare l'impianto nel suo complesso; utilizzare allo scopo specifici prodotti antigelo adatti ad impianti di riscaldamento multimetallo.



IMPORTANTE

Per gli apparecchi alimentati a combustibile gassoso, se nell'ambiente si avverte odore di gas procedere nel seguente modo:

- non azionare interruttori elettrici e non mettere in moto apparecchi elettrici;
- non accendere fiamme e non fumare;
- chiudere il rubinetto centrale del gas;
- spalancare porte e finestre;
- contattare un Centro di Assistenza, un installatore qualificato od il servizio del gas.



E' vietato nel modo più assoluto ricercare le fughe di gas per mezzo di una fiamma.

Questo apparecchio è stato costruito per essere installato nel Paese di destinazione specificato nella targhetta dati tecnici: l'installazione in Paese diverso da quello specificato può essere fonte di pericolo per persone, animali e cose.

Leggere con attenzione le condizioni di garanzia ed i vantaggi offerti dal produttore e riportati sul certificato di controllo allegato alla caldaia.

La compilazione del certificato di controllo da parte di un Centro di Assistenza Autorizzato permette di godere dei vantaggi offerti dal produttore secondo quanto specificato nel certificato di controllo stesso.

L'intervento di compilazione del certificato di controllo è GRATUITO.

INDICE GENERALE

| | |
|---|-----------|
| Avvertenze | 2 |
| Note generali per l'installatore, il manutentore e l'utente | 3 |
| 1. Istruzione per l'utente | 6 |
| 1.1. Pannello di regolazione | 6 |
| 1.2. Display LCD | 7 |
| 1.3. Corrispondenza STATO DELLA CALDAIA - VISUALIZZAZIONE DISPLAY LCD | 8 |
| 1.4. Funzionamento della caldaia | 9 |
| 1.4.1. Accensione | 9 |
| 1.4.2. Funzionamento | 9 |
| 1.4.3. Funzione antigelo | 10 |
| 1.4.4. Funzione antibloccaggio pompa | 10 |
| 1.4.5. Funzione post-circolazione temporizzata | 10 |
| 1.4.6. Funzione post-ventilazione temporizzata | 10 |
| 1.4.7. Funzionamento con sonda esterna installata (optional) | 10 |
| 1.4.8. Funzionamento con comando remoto (optional) | 10 |
| 1.5. Blocco della caldaia | 11 |
| 1.5.1. Blocco del bruciatore | 11 |
| 1.5.2. Blocco per sovratemperatura | 11 |
| 1.5.3. Blocco per pressione impianto insufficiente | 11 |
| 1.5.4. Blocco per mancanza di tiraggio (blocco fumi) | 11 |
| 1.5.5. Allarme per malfunzionamento sonde di temperatura | 11 |
| 1.5.6. Allarme per malfunzionamento del collegamento al Comando Remoto (optional) | 12 |
| 1.6. Manutenzione | 12 |
| 1.7. Note per l'utente | 12 |
| 2. Caratteristiche tecniche e dimensioni | 13 |
| 2.1. Caratteristiche tecniche | 13 |
| 2.2. Dimensioni | 14 |
| 2.3. Schema idraulico | 15 |
| 2.4. Dati di funzionamento | 15 |
| 2.5. Caratteristiche generali | 16 |
| 3. Istruzioni per l'installatore | 17 |
| 3.1. Norme per l'installazione | 17 |
| 3.2. Installazione | 17 |
| 3.2.1. Imballo | 17 |
| 3.2.2. Scelta del luogo di installazione della caldaia | 17 |
| 3.2.3. Posizionamento della caldaia | 18 |
| 3.2.4. Montaggio della caldaia | 19 |
| 3.2.5. Ventilazione dei locali | 19 |
| 3.2.6. Sistema di aspirazione aria/scarico dei fumi | 19 |
| 3.2.6.1. Caldaia a tiraggio forzato | 20 |
| 3.2.6.1.1. Configurazione dei condotti di aspirazione aria/scarico fumi | 21 |
| 3.2.6.1.2. Aspirazione aria/scarico fumi a condotti coassiali di diametro 100/60 mm | 22 |
| 3.2.6.1.3. Aspirazione aria/scarico fumi con condotti separati di diametro 80 mm | 23 |
| 3.2.7. Misura in opera del rendimento di combustione | 24 |
| 3.2.7.1. Funzione spazzacamino | 24 |
| 3.2.7.2. Condotti coassiali | 24 |
| 3.2.7.3. Condotti separati | 24 |
| 3.2.8. Allacciamento alla rete del gas | 25 |
| 3.2.9. Allacciamenti idraulici | 25 |
| 3.2.10. Allacciamento alla rete elettrica | 26 |
| 3.2.11. Allacciamento al termostato ambiente (optional) | 26 |
| 3.2.12. Installazione e funzionamento con Comando Remoto Open Therm (optional) | 26 |
| 3.2.13. Installazione della sonda esterna (optional) e funzionamento a temperatura scorrevole | 27 |
| 3.3. Riempimento dell'impianto | 28 |
| 3.4. Avvio della caldaia | 29 |
| 3.4.1. Verifiche preliminari | 29 |
| 3.4.2. Accensione e spegnimento | 29 |
| 3.5. Prevalenza disponibile | 29 |
| 3.6. Schema elettrico | 30 |
| 3.7. Adattamento ad altri gas e regolazione del bruciatore | 31 |
| 4. Collaudo della caldaia | 33 |
| 4.1. Controlli preliminari | 33 |
| 4.2. Accensione e spegnimento | 34 |
| 5. Manutenzione | 34 |
| 5.1. Programma di manutenzione | 34 |
| 5.2. Analisi di combustione | 34 |
| 6. Tabella inconvenienti tecnici | 35 |

INDICE DELLE FIGURE

| | |
|--|----|
| fig. 1 - Pannello comandi | 6 |
| fig. 2 - Display LCD | 7 |
| fig. 3 - Rubinetto di carico | 11 |
| fig. 4 - Dimensioni | 14 |
| fig. 5 - Schema idraulico | 15 |
| fig. 6 - Dima di installazione | 18 |
| fig. 7 - Aspirazione aria/scarico fumi a condotti coassiali | 22 |
| fig. 8 - Quote dimensionali per il collegamento al condotto di aspirazione aria/scarico dei fumi coassiale | 22 |
| fig. 9 - Aspirazione aria/scarico fumi con condotti separati | 23 |
| fig. 10 - Quote dimensionali per il collegamento al condotto di aspirazione aria/scarico fumi sdoppiato | 23 |
| fig. 11 - Esempi di installazione con condotti separati | 24 |
| fig. 12 - Altri esempi di installazione con condotti separati | 24 |
| fig. 13 - Esempi di punti di misura del rendimento di combustione | 24 |
| fig. 14 - Allacciamento alla rete del gas | 25 |
| fig. 15 - Curve di riscaldamento | 28 |
| fig. 16 - Prevalenza disponibile | 29 |
| fig. 17 - Schema elettrico | 30 |
| fig. 18 - Apertura mantello | 31 |
| fig. 19 - Smontaggio mantello | 32 |
| fig. 20 - Apertura camera di combustione | 33 |
| fig. 21 - Smontaggio bruciatore | 33 |
| fig. 22 - Sostituzione ugelli | 33 |
| fig. 23 - Regolazione valvola gas SIEMENS VGU56 | 34 |
| fig. 24 - Regolazione valvola gas SIT 845 | 34 |
| fig. 25 - Regolazione valvola gas SIEMENS VGUS56 | 34 |

INDICE DELLE TABELLE

| | |
|---|----|
| Tabella 1 - STATO DELLA CALDAIA - VISUALIZZAZIONE DISPLAY LCD in funzionamento normale | 8 |
| Tabella 2 - STATO DELLA CALDAIA - VISUALIZZAZIONE DISPLAY LCD in caso di malfunzionamento | 9 |
| Tabella 3 - Dati di taratura | 15 |
| Tabella 4 - Dati generali | 16 |
| Tabella 5 - Dati di combustione Xina 1024 S | 16 |
| Tabella 6 - Limiti impostabili per i parametri TSP e valori di default | 27 |
| Tabella 7 - Relazione "Temperatura - Resistenza nominale" delle sonde di temperatura | 31 |

1. ISTRUZIONE PER L'UTENTE

1.1 PANNELLO DI REGOLAZIONE

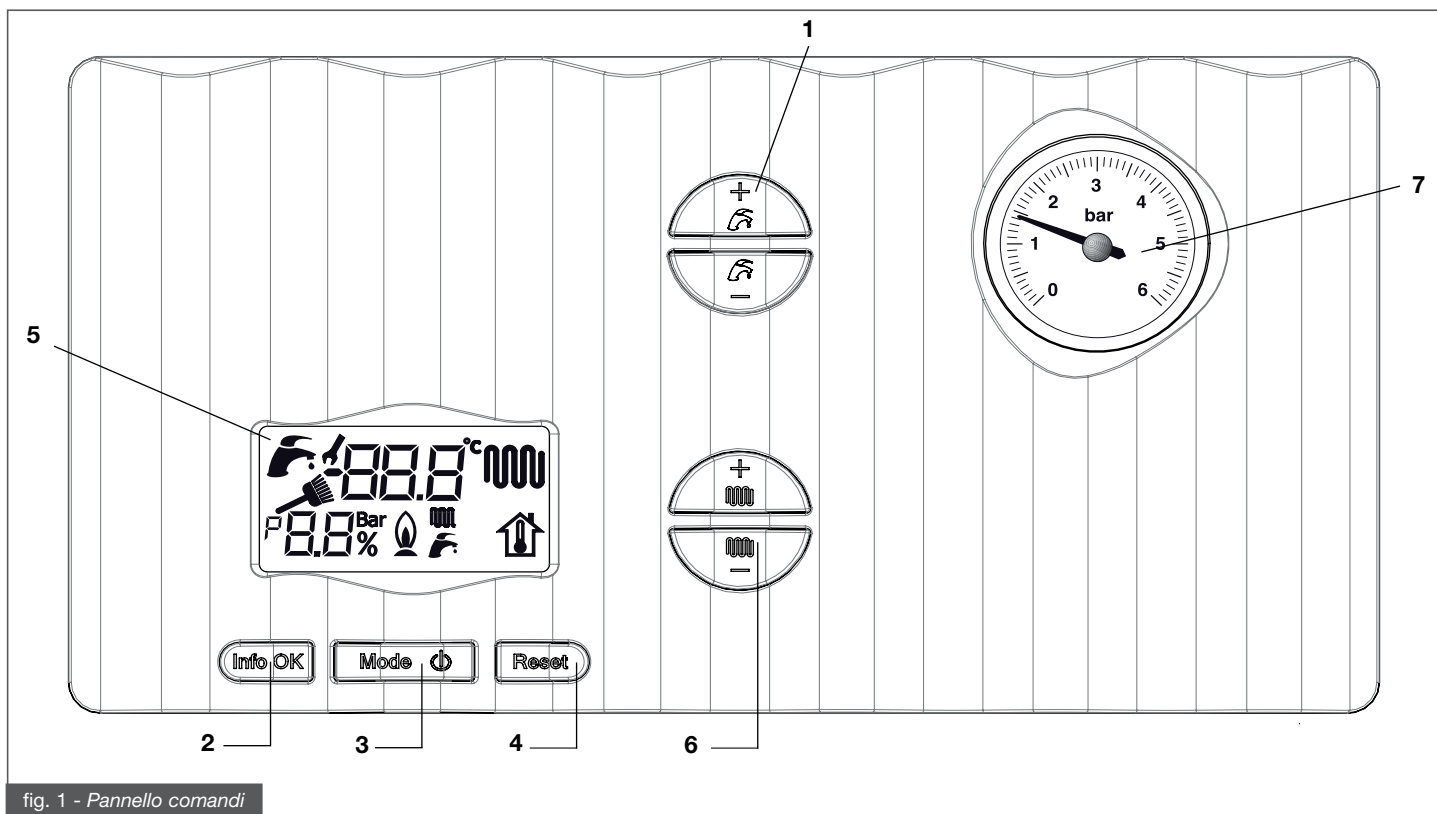


fig. 1 - Pannello comandi

1. Regolazione temperatura acqua calda sanitaria

La funzione di questi tasti è quella di fissare il valore della temperatura dell'acqua calda sanitaria, fra un valore minimo di 35°C ed un valore massimo di 57°C.

2. Richiesta informazioni e conferma parametri (tasto "info")

La funzione di questo tasto è quella di scorrere in sequenza i valori di alcuni parametri come la temperatura di mandata, la temperatura sanitaria e la visualizzazione degli ultimi 5 blocchi. Questo tasto è utilizzato anche come conferma per l'impostazione dei parametri.

3. Selezione stato caldaia

Premendo questo tasto è possibile impostare una delle seguenti funzioni.

ESTATE

La caldaia è predisposta per funzionare solo per la produzione di acqua calda sanitaria.

INVERNO

La caldaia è predisposta per funzionare sia per il riscaldamento che per la produzione di acqua calda sanitaria.

SOLO RISCALDAMENTO

La caldaia è predisposta per funzionare solo per il riscaldamento.

STAND-BY

La caldaia è in stand-by: le funzioni riscaldamento e sanitario sono disabilitate.

4. Sblocco caldaia (tasto "reset")

La funzione di questo tasto è quella di riattivare il funzionamento della caldaia dopo l'intervento del dispositivo di blocco del bruciatore.

5. Display LCD

Il display LCD visualizza lo stato della caldaia e le informazioni sul suo funzionamento (vedere fig. 2).

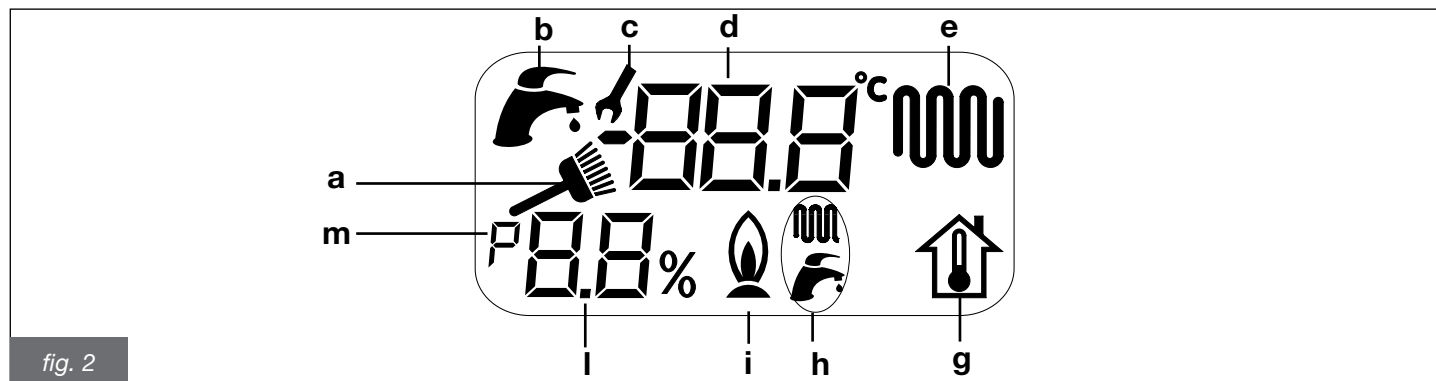
6. Regolazione temperatura acqua di riscaldamento

La funzione di questi tasti è quella di fissare il valore della temperatura dell'acqua dell'impianto di riscaldamento, fra un valore minimo di 35°C ed un valore massimo di 78 °C.

7. Manometro acqua

Il manometro acqua indica il valore della pressione dell'acqua dell'impianto di riscaldamento.

1.2. Display LCD



a. Indicatore funzione spazzacamino (riservato all'installatore)

Si accende quando viene attivata la funzione spazzacamino (premere contemporaneamente i tasti "info" (2, fig. 1) e "reset" (4, fig. 1)). Viene visualizzata la temperatura di mandata della caldaia (l, fig. 2) e la corrente inviata al modulatore della valvola gas (d, fig. 2).

b. Indicatore sanitario

Si accende quando la caldaia è in funzionamento sanitario.

Lampeggia quando si regola la temperatura dell'acqua calda sanitaria con i tasti 1 (fig. 1).

c. Indicatore modifica parametri

Si accende quando è possibile modificare il valore del parametro (in questo caso con l'accensione contemporanea dell'indicatore m). Al momento della conferma del valore del parametro modificato questo simbolo lampeggia.

d. Indicatore alfanumerico

Cifre alfanumeriche per indicare:

- temperatura mandata riscaldamento
- temperatura di regolazione riscaldamento
- temperatura di regolazione acqua sanitaria
- stato caldaia
- diagnostica caldaia
- valori dei parametri programmabili
- corrente al modulatore della valvola gas (durante la funzione spazzacamino).

e. Indicatore riscaldamento

Si accende quando la caldaia è in funzionamento riscaldamento.


Lampeggia quando si regola la temperatura dell'acqua di riscaldamento con i tasti 6 (fig. 1).



g. Indicatore temperatura ambiente fittizia

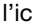
Con sonda esterna installata, lampeggia quando viene impostata la temperatura ambiente fittizia tramite i tasti 6 (fig. 1).

h. Indicatore stato caldaia

Le due icone indicano quali modi di funzionamento sono attivi:

ESTATE si accende solo l'icona 

INVERNO si accendono entrambe le icone  

SOLO RISCALDAMENTO si accende solo l'icona 

STAND-BY sull'indicatore alfanumerico d viene visualizzato il simbolo 

i. Indicatore presenza fiamma

Si accende quando è presente la fiamma sul bruciatore.

l. Indicatore codici parametri

Cifre numeriche per visualizzare il codice dei parametri e visualizzare la percentuale della potenza attuale del bruciatore. Durante la funzione di spazzacamino, indica la temperatura di mandata.

m. Indicatore parametri

Si accende quando si entra nella modalità programmazione parametri.


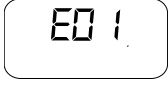





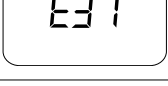
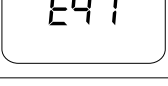
1.3. Corrispondenza STATO DELLA CALDAIA - VISUALIZZAZIONE DISPLAY LCD

Funzionamento normale

| | |
|--|--|
| Caldaia in STAND-BY |  |
| Caldaia in modalità ESTATE Nessuna funzione attiva Viene visualizzata la temperatura di mandata |  |
| Caldaia in modalità INVERNO Nessuna funzione attiva Viene visualizzata la temperatura di mandata |  |
| Caldaia in modalità SOLO RISCALDAMENTO Nessuna funzione attiva Viene visualizzata la temperatura di mandata |  |
| Caldaia in modalità ESTATE Prelievo di acqua calda sanitaria Viene visualizzata la temperatura dell'acqua calda sanitaria |  |
| Caldaia in modalità INVERNO Prelievo di acqua calda sanitaria Viene visualizzata la temperatura dell'acqua calda sanitaria |  |
| Caldaia in modalità INVERNO Funzione riscaldamento attiva Viene visualizzata la temperatura di mandata |  |
| Caldaia in modalità SOLO RISCALDAMENTO Funzione riscaldamento attiva Viene visualizzata la temperatura di mandata |  |

Tabella 1 - STATO DELLA CALDAIA - VISUALIZZAZIONE DISPLAY LCD in funzionamento normale

Malfunzionamento

| | |
|--|---|
| Caldaia non alimentata elettricamente |  |
| Caldaia in blocco per mancanza fiamma |  |
| La sonda di temperatura di mandata ha rilevato una temperatura superiore a 105°C |  |
| Caldaia in blocco per intervento del pressostato fumi |  |
| Caldaia in blocco per intervento pressostato acqua |  |
| Guasto sonda mandata |  |
| Guasto sonda sanitario |  |
| Guasto collegamento Comando Remoto (optional, se collegato; questo errore compare solo sul display del Comando Remoto) |  |
| Mancata comunicazione con schede periferiche (optional, se collegate: scheda di zona e scheda solare) |  |

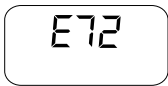
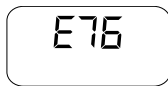
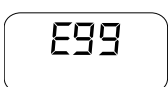
| | |
|---|---|
| Mancato riconoscimento tipo di caldaia (tipo B o tipo C) |  |
| Guasto modulatore valvola gas |  |
| Tentativi riarmo da Comando Remoto esauriti (optional, se collegato) |  |

Tabella 2 - STATO DELLA CALDAIA - VISUALIZZAZIONE DISPLAY LCD in caso di malfunzionamento

1.4 Funzionamento della caldaia


1.4.1 Accensione



Le seguenti operazioni vanno eseguite solo dopo che la caldaia sia stata installata e provata da un installatore qualificato e dopo che l'installatore abbia compilato il libretto di impianto o di centrale.

- Aprire il rubinetto del gas;
- portare l'interruttore elettrico a monte della caldaia in posizione ON. Il display LCD si accende indicando la funzione attiva in quel momento (vedere le tabelle 1 e 2);
- scegliere il sistema di funzionamento della caldaia agendo sul tasto **3** (fig. 1): OFF/ESTATE/INVERNO/SOLO RISCALDAMENTO;
- impostare il valore di temperatura desiderato per l'impianto di riscaldamento per mezzo dei tasti **6** (fig. 1);
- impostare il valore di temperatura desiderato per l'acqua sanitaria per mezzo dei tasti **1** (fig. 1);
- impostare, sul termostato ambiente all'interno dell'abitazione (se presente), il valore della temperatura ambiente desiderata.

Quando l'impianto di riscaldamento richiede calore si accende il simbolo riscaldamento  (e, fig. 2).

Quando c'è presenza di fiamma, si accende il simbolo  (i, fig. 1).



Dopo un periodo di lunga inattività della caldaia, in special modo per le caldaie funzionanti a GPL, si potrebbe riscontrare una difficoltà di accensione. Pertanto, prima di accendere la caldaia, accendere un altro apparecchio a gas (ad esempio un fornello). Nonostante questo la caldaia potrà andare in blocco una o due volte. Ripristinare quindi il funzionamento della stessa premendo il pulsante "Reset" (4, fig. 1).

1.4.2. Funzione RISCALDAMENTO

Per regolare la temperatura dell'acqua di riscaldamento agire sui pulsanti **6** (fig. 1).

Il campo di regolazione della temperatura di riscaldamento va da 35°C a 78°C.

Durante l'impostazione della temperatura, sul display lampeggia il simbolo di riscaldamento (e, fig. 2) e viene indicato il valore che si sta impostando per la temperatura dell'acqua di riscaldamento.

Quando l'impianto di riscaldamento richiede calore sul display viene mostrato il simbolo riscaldamento (e, fig. 2, fisso) e la temperatura istantanea dell'acqua di mandata riscaldamento.

Il simbolo di bruciatore acceso (i, fig. 1) compare solo quando il bruciatore è in funzione.

Il tempo di attesa fra un'accensione e l'altra della caldaia, che serve ad evitare frequenti accensioni e spegnimenti della caldaia durante il funzionamento in riscaldamento, è compreso fra 0 e 10 minuti (default 4 minuti), modificabile con il parametro **P11**.

Se però la temperatura dell'acqua dell'impianto scende al di sotto di un determinato valore, compreso fra 35°C e 78°C (default 40°C) modificabile con il parametro P27, il tempo di attesa viene azzerato e la caldaia si riaccende.

1.4.3. Funzione SANITARIO

La funzione di produzione dell'acqua calda sanitaria ha sempre la precedenza sulla funzione di riscaldamento.

Per regolare la temperatura dell'acqua calda sanitaria agire sui pulsanti **1** (fig. 1).

Il campo di regolazione della temperatura dell'acqua calda sanitaria va da 35 °C a 57 °C.

Durante l'impostazione della temperatura, sul display lampeggia il simbolo sanitario (b, fig. 1) e viene indicato il valore che si sta impostando per la temperatura dell'acqua calda sanitaria.

La caldaia è dotata di un limitatore di flusso che consente di spillare al massimo 10 litri di acqua calda al minuto.

I litri di acqua calda sanitaria al minuto spillabili dalla caldaia alla temperatura desiderata dipendono dalla potenza termica della caldaia e dalla temperatura dell'acqua fredda in ingresso, secondo la formula:

$$333$$

$$l = \text{litri di acqua calda al minuto} = \frac{\quad}{\Delta T}$$

$$\Delta T$$

dove ΔT = temperatura acqua calda - temperatura acqua fredda

Ad esempio, se la temperatura dell'acqua fredda è di 8°C e si vuole avere acqua calda a 38°C per fare una doccia, il valore del ΔT è:

$$\Delta T = 38^{\circ}\text{C} - 8^{\circ}\text{C} = 30^{\circ}\text{C}$$

e i litri di acqua calda al minuto ottenibili alla temperatura desiderata di 38°C sono uguali a:

$$l = 333/30 = 11,1 \text{ [litri al minuto]} \text{ (acqua miscelata al rubinetto).}$$

1.4.4. Funzione antigelo

La caldaia è dotata di un sistema di protezione antigelo attivo nei regimi di funzionamento: "OFF/ESTATE/INVERNO/SOLO RISCALDAMENTO".



La funzione antigelo protegge solo la caldaia, non l'intero impianto di riscaldamento.

L'impianto di riscaldamento può essere inoltre efficacemente protetto dal gelo utilizzando specifici prodotti antigelo adatti ad impianti multimetallo.

Non utilizzare prodotti antigelo per motori d'automobile e verificare l'efficacia del prodotto nel tempo.

Qualora non ci fosse la possibilità di accendere il bruciatore per mancanza di gas le funzioni antigelo vengono comunque attivate alimentando i circolatori

1.4.4.1. Funzione antigelo mandata

Quando il sensore di temperatura dell'acqua di riscaldamento misura una temperatura dell'acqua di 5°C la caldaia si accende e resta accesa al valore di minima potenza termica fino a che la temperatura dell'acqua riscaldamento raggiunge una temperatura di 30 °C o sono passati 15 minuti.

Nel caso in cui la caldaia dovesse andare in blocco viene garantita la circolazione della pompa.

1.4.4.2 Funzione antigelo sanitario piastre

La funzione antigelo protegge anche il circuito sanitario.

Quando il sensore di temperatura dell'acqua sanitaria misura una temperatura dell'acqua di 5°C, la caldaia si accende e resta accesa al valore di minima potenza termica fino a che la temperatura dell'acqua sanitaria raggiunge una temperatura di 10°C o sono passati 15 minuti (la valvola deviatrice viene messa in posizione sanitario).

Durante la fase antigelo sanitario, viene controllata continuamente la temperatura rilevata dalla sonda di mandata e se questa raggiunge il valore di 60°C, il bruciatore viene spento. Il bruciatore viene riacceso se la richiesta di funzionamento in fase antigelo, è ancora presente e la temperatura di mandata scende sotto i 60°C.

Nel caso in cui la caldaia dovesse andare in blocco viene garantita la circolazione della pompa.

1.4.5. Funzione antibloccaggio pompa e valvola deviatrice

Nel caso in cui la caldaia resti inattiva e non sia elettricamente disinserita dalla rete di alimentazione, ogni 24 ore la pompa di circolazione riscaldamento e la valvola deviatrice vengono attivate per un periodo di 30 secondi, onde evitare che possano bloccarsi.

1.4.6. Funzione post-circolazione temporizzata

Al termine di ogni richiesta di riscaldamento, sanitario, antigelo, la pompa continua ad essere alimentata per un periodo di 30 secondi. Nel caso ci fosse una nuova richiesta di funzionamento in fase riscaldamento, sanitario, antigelo la post-circolazione viene interrotta forzatamente per svolgere questa richiesta.

1.4.7. Funzione post-ventilazione temporizzata

Al termine di ogni richiesta, il ventilatore continua a funzionare per un periodo di 10 secondi. Nel caso ci fosse una nuova richiesta di funzionamento in fase riscaldamento, sanitario, antigelo la post-ventilazione viene interrotta forzatamente per svolgere questa richiesta.

1.4.8. Funzionamento con sonda esterna installata (optional)

La caldaia può essere collegata ad una sonda che misura la temperatura esterna (optional non obbligatorio, fornito dal produttore). Nota la temperatura esterna, la caldaia regola automaticamente la temperatura dell'acqua di riscaldamento, aumentandola quando la temperatura esterna diminuisce e diminuendola quando la temperatura esterna cresce, migliorando in questo modo il comfort ambientale e consentendo di risparmiare combustibile.

Questo funzionamento della caldaia viene definito "funzionamento a temperatura scorrevole".

Le variazioni della temperatura dell'acqua di riscaldamento avvengono secondo un programma scritto nel microprocessore dell'elettronica della caldaia.

Con sonda esterna, i pulsanti riscaldamento **6** (fig.1) perdono la loro funzione di impostazione della temperatura dell'acqua di riscaldamento e diventano i pulsanti per la modifica della temperatura ambiente fittizia, cioè la temperatura teorica desiderata negli ambienti da riscaldare.

Durante l'impostazione della temperatura, sul display lampeggia il simbolo temperatura ambiente fittizia (**g**, fig. 2) e viene indicato il valore che si sta impostando.

Per una regolazione delle curve ottimale si consiglia la posizione vicina ai 20°C.

Per una spiegazione dettagliata del funzionamento a temperatura scorrevole fare riferimento al paragrafo 3.2.13.



Utilizzare solo sonde esterne originali, fornite dal produttore.

L'utilizzo di sonde esterne non originali, non fornite dal produttore, qualora avessero delle caratteristiche tecniche differenti da quelle richieste dall'elettronica di gestione può pregiudicare il funzionamento della sonda esterna stessa e della caldaia.

1.4.9. Funzionamento con Comando Remoto (optional)

La caldaia può essere collegata ad un Comando Remoto (optional non obbligatorio), che permette di gestire molti parametri di caldaia:

- selezione dello stato della caldaia;
- selezione della temperatura ambiente desiderata;
- selezione della temperatura dell'acqua dell'impianto di riscaldamento;
- selezione della temperatura dell'acqua calda sanitaria;
- programmazione dei tempi di accensione dell'impianto di riscaldamento;
- visualizzazione della diagnostica di caldaia;
- sblocco caldaia;
- ed altri parametri.

Per l'allacciamento del Comando Remoto fare riferimento al paragrafo 3.2.12.



Utilizzare solo Comandi Remoti originali, forniti dal produttore.

L'utilizzo di Comandi Remoti non originali, non forniti dal produttore, può pregiudicare il corretto funzionamento del Comando Remoto stesso e della caldaia.

1.5. Blocco della caldaia

Quando si presentano delle anomalie di funzionamento la caldaia si mette automaticamente in blocco.

Far riferimento alla tabella 2 per il riconoscimento dello stato di funzionamento della caldaia.

Per il riconoscimento delle possibili cause del blocco si veda il paragrafo 6. **Tabella inconvenienti tecnici** in fondo a questo libretto. A seconda del tipo di blocco riscontrato si proceda poi come descritto qui di seguito.

1.5.1. Blocco del bruciatore

In caso di blocco del bruciatore sul display LCD compare il codice **E01**. In questo caso procedere come di seguito:

- verificare che il rubinetto del gas sia aperto e che vi sia gas in rete, accendendo ad esempio un fornello;
- verificata la presenza di combustibile, sbloccare il bruciatore premendo il tasto "reset" (4, fig.1);

se l'apparecchio non riparte e ritorna in blocco, al terzo tentativo contattare un Centro di Assistenza Autorizzato o personale qualificato per un intervento di manutenzione.

Qualora il bruciatore si metta in blocco con frequenza, segno questo di una anomalia ricorrente nel funzionamento, contattare un Centro di Assistenza Autorizzato o personale qualificato per un intervento di manutenzione.

1.5.2. Blocco per sovratemperatura

In caso di sovratemperatura dell'acqua di mandata sul display LCD compare il codice **E02**. In questo caso contattare un Centro di Assistenza Autorizzato o personale qualificato per un intervento di manutenzione.

1.5.3. Blocco per mancanza di tiraggio (blocco fumi)

In caso di blocco della caldaia per un'anomalia nelle tubazioni di aspirazione aria e/o di scarico dei fumi sul display LCD compare il codice **E03**.

In questo caso contattare un Centro di Assistenza Autorizzato o personale qualificato per un intervento di manutenzione.

1.5.4. Blocco per pressione impianto insufficiente

In caso di blocco per intervento del pressostato acqua sul display LCD compare il codice **E04**.

Provvedere al riempimento dell'impianto agendo sul rubinetto di carico (fig. 3) posto nella parte bassa della caldaia, vicino agli allacciamenti idraulici.

Il valore della pressione a caldaia fredda deve essere di $1 \div 1,3$ bar.

Per ripristinare il valore della pressione dell'acqua procedere come descritto di seguito:

- ruotare la manopola del rubinetto di carico in senso antiorario per permettere l'ingresso dell'acqua in caldaia e mantenerlo aperto fino a che il manometro 7 (fig. 1) indica che è stato raggiunto un valore della pressione di $1 \div 1,3$ bar; a questo punto chiudere il rubinetto ruotando la manopola in senso orario.

Qualora questo stato di blocco dovesse ripetersi con frequenza, contattare un Centro di Assistenza Autorizzato o personale qualificato per un intervento di manutenzione.



Al termine dell'operazione di carico chiudere bene il rubinetto di carico. Se il rubinetto non dovesse essere ben chiuso si potrebbe verificare, per aumento della pressione, l'apertura della valvola di sicurezza dell'impianto di riscaldamento e la fuoriuscita di acqua.

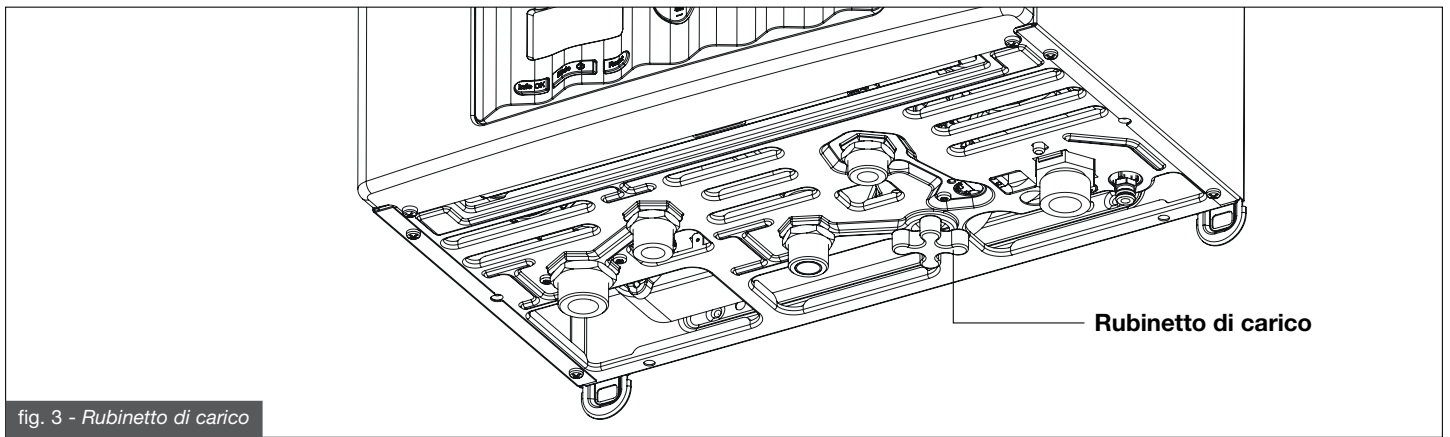


fig. 3 - Rubinetto di carico

1.5.5. Allarme per malfunzionamento sonde di temperatura

In caso di blocco del bruciatore per malfunzionamento delle sonde di temperatura, sul display LCD compaiono i codici:

- **E05** per la sonda riscaldamento.

In questo caso la caldaia funziona solo in sanitario, mentre la funzione riscaldamento è disabilitata.

- **E06** per la sonda sanitario.

In questo caso la caldaia funziona solo in riscaldamento, mentre la funzione sanitario è disabilitata.

In tutti i casi contattare un Centro di Assistenza Autorizzato o personale qualificato per un intervento di manutenzione.

1.5.6. Allarme per malfunzionamento del collegamento al Comando Remoto (optional)

La caldaia riconosce la presenza del Comando Remoto (optional non obbligatorio).

Se il Comando Remoto viene collegato e successivamente la caldaia non riceve informazioni dal Comando Remoto, la caldaia tenta di ristabilire la comunicazione per un periodo pari a 60 secondi trascorsi i quali sul display di caldaia compare il codice **E31**.

La caldaia continuerà a funzionare secondo le impostazioni fatte sul pannello comandi (fig. 1), ignorando le impostazioni fatte sul Comando Remoto.

Il Comando Remoto può visualizzare la presenza di guasto o blocco ed eventualmente resettare la caldaia da una condizione di blocco per 3 volte in 24 ore. Esauriti questi tentativi sul display di caldaia compare il codice **E99**.

In questo caso contattare un Centro di Assistenza Autorizzato o personale qualificato per un intervento di manutenzione.

1.6. Manutenzione

Provvedere ad una manutenzione periodica della caldaia secondo il programma specificato nell'apposita sezione del presente libretto. Una corretta manutenzione della caldaia consente alla stessa di lavorare nelle migliori condizioni, nel rispetto dell'ambiente e in piena sicurezza per persone, animali e cose.

Le operazioni di manutenzione (e di riparazione) devono obbligatoriamente essere eseguite da personale qualificato.

Il produttore consiglia la propria clientela di rivolgersi per le operazioni di manutenzione e di riparazione alla rete dei propri Centri di Assistenza autorizzati che sono addestrati per svolgere al meglio le suddette operazioni.

Per le operazioni di manutenzione vedere il capitolo 5. Manutenzione.



**L'utente può provvedere in proprio alla sola pulizia del mantello della caldaia che può essere eseguita impiegando prodotti per la pulizia dei mobili.
Non usare acqua.**

1.7. Note per l'utente

L'utente ha libero accesso solo alle parti della caldaia la cui manovra non richiede l'uso di attrezzi e/o utensili: non è pertanto autorizzato a smontare il pannello della caldaia e ad intervenire al suo interno.

Nessuno, incluso il personale qualificato, è autorizzato ad apportare modifiche alla caldaia.

Il produttore declina ogni responsabilità per danni a persone, animali e cose che dovessero originarsi per manomissioni o interventi non corretti sulla caldaia.

Se la caldaia dovesse restare per lungo tempo inattiva ed elettricamente disinserita potrebbe essere necessario sbloccare la pompa. Questa operazione, che comporta lo smontaggio del mantello e l'accesso alla parte interna della caldaia, deve essere effettuata da personale qualificato.

Il bloccaggio della pompa può essere evitato se viene effettuato un trattamento dell'acqua dell'impianto con specifici prodotti filmanti adatti ad impianti multimetallo.

2. Caratteristiche tecniche e dimensioni

2.1. Caratteristiche tecniche

Questa caldaia funziona con bruciatore atmosferico a gas incorporato e viene fornita nella versione:

- **Xina 1024 S** caldaia a camera stagna a tiraggio forzato con accensione elettronica e produzione istantanea di acqua calda sanitaria;

È dotata di controllo di fiamma a ionizzazione.

Le caldaie soddisfano tutte le norme vigenti nel Paese di destinazione che è indicato nella targhetta dati tecnici. L'installazione in Paese diverso da quello specificato può essere fonte di pericolo per persone, animali e cose.

Di seguito sono elencate le principali caratteristiche tecniche della caldaia.

Caratteristiche costruttive

- Scambiatore di calore monotermico in rame ad alto rendimento.
- Circolatore riscaldamento con disaeratore incorporato.
- Vaso di espansione da 7 litri.
- Pressostato di sicurezza contro la mancanza di acqua.
- Flussostato di precedenza acqua calda sanitaria.
- Limitatore di portata dell'acqua sanitaria tarato a 10 l/min.
- Rubinetti di carico e scarico impianto.
- Sonde di temperatura dell'acqua di riscaldamento e dell'acqua sanitaria.
- Pannello comandi con grado di protezione dell'impianto elettrico IPX4D.
- Scheda elettronica di sicurezza e modulazione integrata.
- Accensione elettronica e rilevamento fiamma a ionizzazione.
- Pressostato fumi.
- Valvola gas modulante a doppio otturatore.

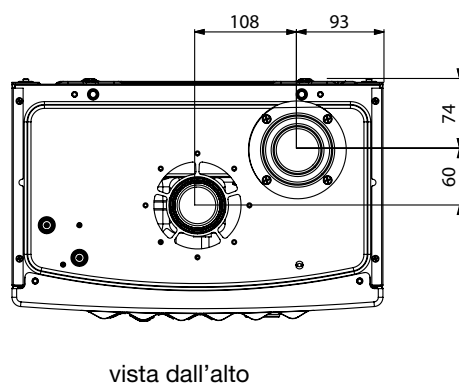
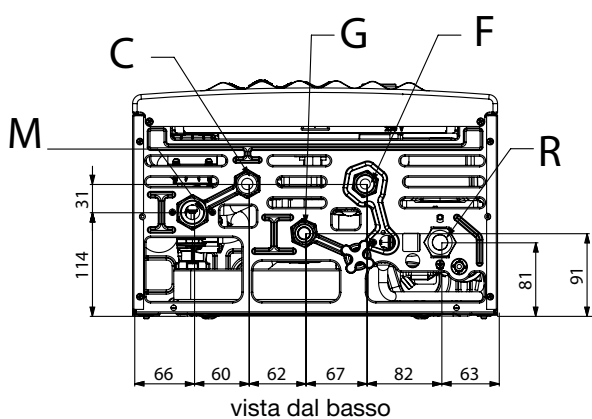
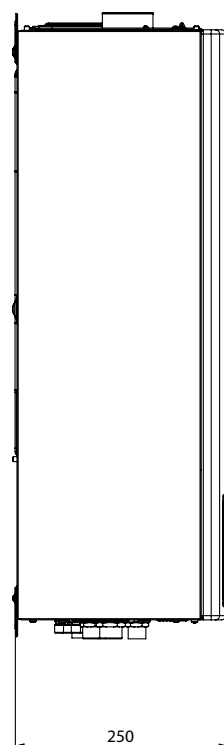
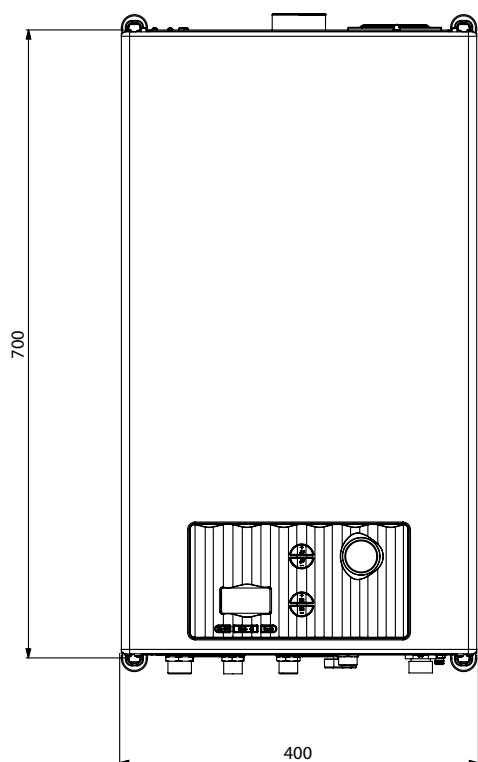
Interfaccia utente

- Tasti riscaldamento (35/78°C).
- Sblocco caldaia
- Tasti sanitario (35/57°C).
- Manometro acqua impianto.
- Segnalazione su display di:
 - richiesta di riscaldamento;
 - presenza fiamma;
 - blocco bruciatore;
 - allarme valvola gas;
 - blocco bruciatore per sovratemperatura;
 - blocco bruciatore per intervento del pressostato fumi;
 - insufficiente pressione acqua impianto;
 - guasto sonde temperatura.

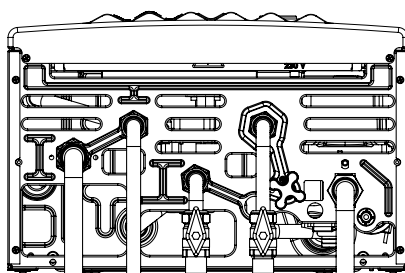
Caratteristiche funzionali

- Precedenza funzione sanitario.
- Modulazione elettronica della fiamma in funzione riscaldamento con temporizzazione della rampa di salita.
- Modulazione elettronica della fiamma in funzione sanitario.
- Funzione antigelo caldaia (ON: 5°C; OFF: 30°C o dopo 15' di funzionamento).
- Funzione di propagazione della fiamma in accensione.
- Temporizzazione del termostato ambiente (240 secondi con temperatura di mandata > 40°C).
- Funzione di post-circolazione della pompa dopo ogni tipo di richiesta (30 secondi).
- Funzione di post-ventilazione dopo ogni tipo di richiesta (10 sec.).
- Funzione antibloccaggio della pompa (30 secondi di funzionamento dopo 24 ore di non funzionamento).

2.2 Dimensioni



- G** Ingresso gas (1/2")
- M** Mandata impianto riscaldamento (3/4")
- C** Uscita acqua calda sanitaria (1/2")
- F** Ingresso acqua fredda (1/2")
- R** Ritorno impianto riscaldamento (3/4")



Attacchi con kit idraulico base (optional)

2.3 Schema idraulico

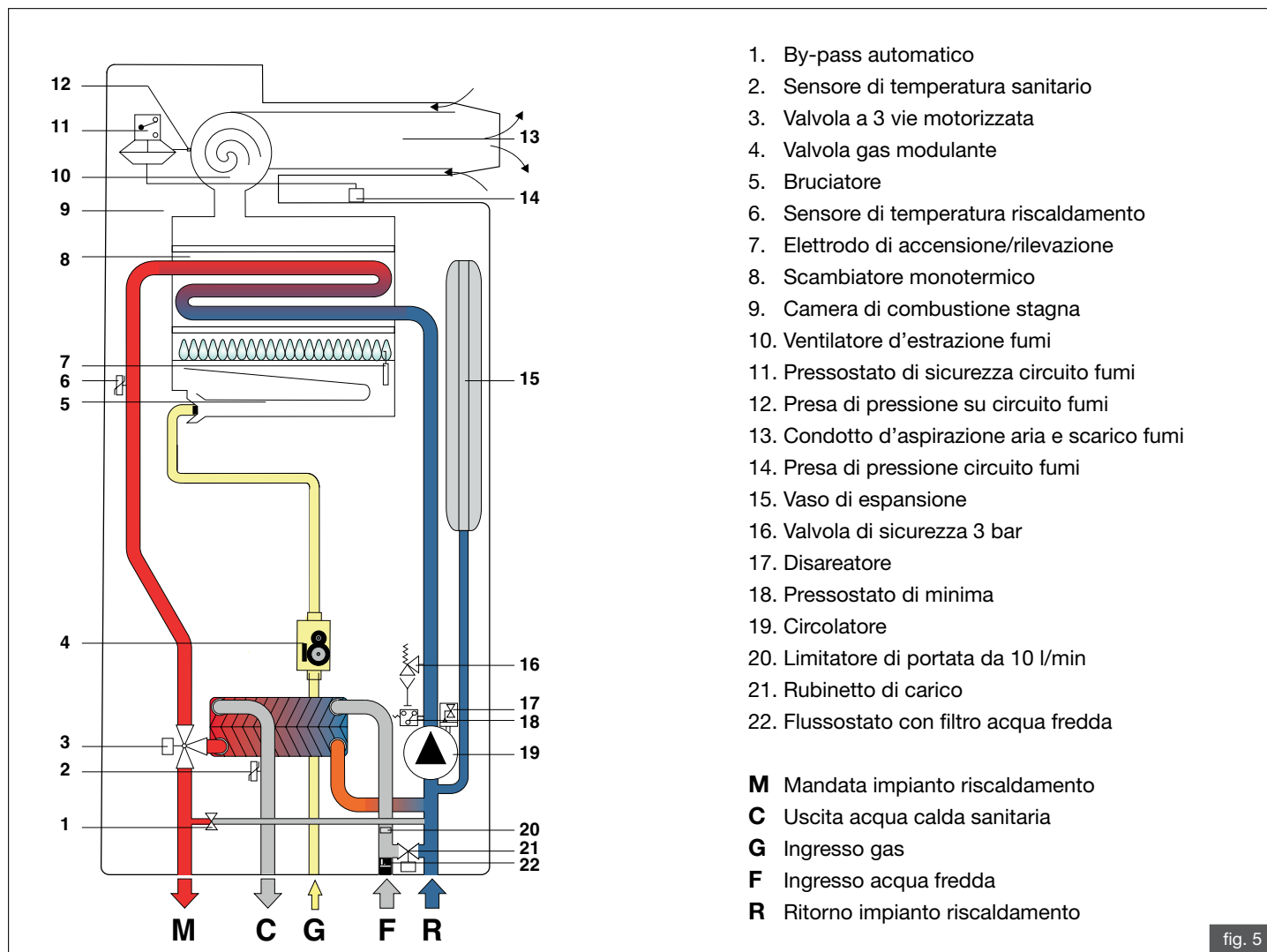


fig. 5

2.4 Dati di funzionamento

Le pressioni al bruciatore riportate nella seguente pagina devono essere verificate dopo 3 minuti di funzionamento della caldaia.

| Xina 1024 S | | | | | | | |
|--------------------|-----------------------------|-----------------------------|-----------------------------|--------------------------------------|-------------------------|--------------------------------|------|
| Funzione | Portata termica max (kW) | Potenza termica max (kW) | Potenza termica min (kW) | Pressione di alimentazione (mbar) | Diametro ugelli (mm) | Pressione bruciatore (mbar) | |
| | | | | | | min | max |
| Gas metano G20 | 25,5 | 23,7 | 11,1 | 20 | 1,35 | 3,1 | 11,8 |
| Gas butano G30 | 25,5 | 23,7 | 11,1 | 29 | 0,78 | 7,2 | 29,0 |
| Gas propano G31 | 25,5 | 23,7 | 11,1 | 37 | 0,78 | 9,6 | 36,6 |

Tabella 3 - Dati di taratura

Produzione di acqua calda sanitaria con ΔT di 45°C = 7,4 l/min
 Produzione di acqua calda sanitaria con ΔT di 40°C = 8,3 l/min
 Produzione di acqua calda sanitaria con ΔT di 35°C = 9,5 l/min

Produzione di acqua calda sanitaria con ΔT di 30°C = 11,1 l/min*
 Produzione di acqua calda sanitaria con ΔT di 25°C = 13,3 l/min*
***Nota: acqua miscelata al rubinetto**

2.5 Caratteristiche generali

| | | Xina 1024 S |
|--|-------------------|--------------------|
| Categoria apparecchio | - | II2H3+ |
| Ugelli bruciatore | n° | 11 |
| Pressione minima del circuito di riscaldamento | bar | 0,5 |
| Pressione massima del circuito di riscaldamento | bar | 3 |
| Pressione minima del circuito sanitario | bar | 0,5 |
| Pressione massima del circuito sanitario | bar | 8 |
| Portata specifica acqua sanitaria (ΔT 30 K) | l/min | 11,1 |
| Alimentazione elettrica - Tensione/Frequenza | V - Hz | 230-50 |
| Fusibile sull'alimentazione | A | 2 |
| Potenza massima assorbita | W | 98 |
| Assorbimento pompa | W | 66 |
| Grado di protezione elettrica | IP | X4D |
| Peso netto | Kg | 25,0 |
| | | |
| Consumo gas metano (*) | m ³ /h | 2,7 |
| Consumo butano | kg/h | 2,0 |
| Consumo propano | kg/h | 1,98 |
| | | |
| Temperatura max di funzionamento in riscaldamento | °C | 83 |
| Temperatura max di funzionamento in sanitario | °C | 62 |
| Capacità totale vaso di espansione | l | 7 |
| Capacità massima impianto consigliata | l | 100 |

Tabella 4 - Dati generali

(*) Valore riferito a 15°C - 1013 mbar

(**) Temperatura massima dell'acqua di 83°C, precarica vaso 1 bar

| Xina 1024 S | | Pmax | Pmin | Carico 30% |
|--|-----|-----------------|----------------|-------------------|
| Perdite al mantello | % | 1,01 | 2,04 | - |
| Perdite al camino a bruciatore funzionante | % | 5,89 | 10,26 | - |
| Portata massica dei fumi | g/s | 14,18 | 15,21 | - |
| T fumi - T aria | °C | 98 | 79 | - |
| Valore della CO ₂ (metano/butano/propano) | % | 6,8 / 8,0 / 7,7 | 3,0/ 3,6 / 3,5 | - |
| Rendimento termico utile | % | 93,0 | 88,7 | 90,4 |
| Classificazione del rendimento (secondo 92/42/CE) | | ★★★ | | |

Tabella 5 - Dati di combustione modello Xina 1024 S

3. ISTRUZIONI PER L'INSTALLATORE

3.1 NORME PER L'INSTALLAZIONE

Questa caldaia è una caldaia di categoria II2H3+ che deve essere installata secondo le seguenti leggi e norme vigenti:

- Legge n°46 del 05/03/90
- Legge n°186 del 01/03/68
- DPR n°412 del 26/08/1993
- DPR n°551 del 21/12/1999
- DLgs n°192 del 19/08/05
- Norma UNI 7129
- Norma UNI 7131
- Norma CEI 64/8

ATTENZIONE

Nel caso si installino nella stessa unità abitativa o nello stesso locale più caldaie per una potenza termica complessiva superiore a 35 kW gli impianti devono essere progettati e realizzati nel rispetto del:

- **DM 12/04/96** per quanto riguarda la prevenzione incendi
- **DM 01/12/75 e raccolta R collegata** per quanto riguarda la sicurezza

3.2. Installazione



Sia per l'installazione che per la manutenzione utilizzare solo accessori e ricambi originali forniti dal produttore. Nel caso in cui non vengano utilizzati accessori e ricambi originali, non è garantito il corretto funzionamento della caldaia.

3.2.1. Imballo

La caldaia viene fornita imballata in una robusta scatola di cartone.

Dopo aver tolto la caldaia dall'imballo assicurarsi che sia perfettamente integra.

I materiali dell'imballo sono riciclabili: convogliarli pertanto nelle apposite aree di raccolta.

Non lasciare alla mercè dei bambini gli imballi che possono, per loro natura, essere fonte di pericolo.

Il produttore declina ogni responsabilità per danni a persone, animali e cose derivanti dall'inosservanza di quanto sopra.

Nell'imballo è presente un sacchetto contenente:

- il presente libretto di installazione, uso e manutenzione della caldaia;
- il certificato di controllo;
- il libretto d'impianto;
- la dima di fissaggio della caldaia al muro (fig. 6);
- 2 viti con relativi tasselli per il fissaggio della caldaia al muro;
- 4 diaframmi per lo scarico dei fumi (diametro da 39,8, 41, 44 e 49 mm);
- un tappo di chiusura con guarnizione.

3.2.2. Scelta del luogo di installazione della caldaia

Nel determinare il luogo ove installare la caldaia tenere conto di quanto segue:

- delle indicazioni contenute nei paragrafi 3.2.6 e 3.2.7;
- verificare che la struttura muraria sia idonea evitando il fissaggio su tramezze poco consistenti;
- verificare che dopo l'installazione rimanga qualche millimetro libero a destra e a sinistra della caldaia;
- evitare di montare la caldaia al di sopra di un apparecchio che, durante l'uso, possa pregiudicare in qualche modo il buon funzionamento della stessa (cucine che danno origine alla formazione di vapori grassi, lavatrici, ecc.).

3.2.3. Posizionamento della caldaia

Ogni apparecchio è corredato di un'apposita dima in carta (fig. 6), contenuta nell'imballo, che consente la predisposizione delle tubazioni di allacciamento all'impianto di riscaldamento, all'acqua sanitaria, alla rete del gas e alle tubazioni di aspirazione aria/scarico fumi al momento della realizzazione dell'impianto idraulico e prima dell'installazione della caldaia. Questa dima, costituita da un robusto foglio in carta, che deve essere fissata alla parete scelta per l'installazione della caldaia aiutandosi con una bolla e riporta tutte le indicazioni necessarie per praticare i fori di fissaggio della caldaia al muro che avviene per mezzo di due viti con tasselli ad espansione.

La parte inferiore della dima permette di segnare il punto esatto dove devono venirsi a trovare i raccordi per l'allacciamento della condotta di alimentazione del gas, della condotta di alimentazione dell'acqua fredda, dell'uscita acqua calda, della mandata e del ritorno riscaldamento.

La parte superiore permette di segnare i punti dove dovranno essere posizionate le tubazioni di aspirazione aria/scarico fumi.



Poiché la temperatura delle pareti su cui è installata la caldaia e la temperatura esterna dei condotti coassiali di aspirazione e scarico sono inferiori a 60°C non è necessario rispettare distanze minime da pareti infiammabili.

Per le caldaie a condotti di aspirazione e scarico sdoppiati, nel caso di pareti infiammabili e di attraversamenti, interporre dell'isolante fra la parete ed il tubo di scarico fumi.

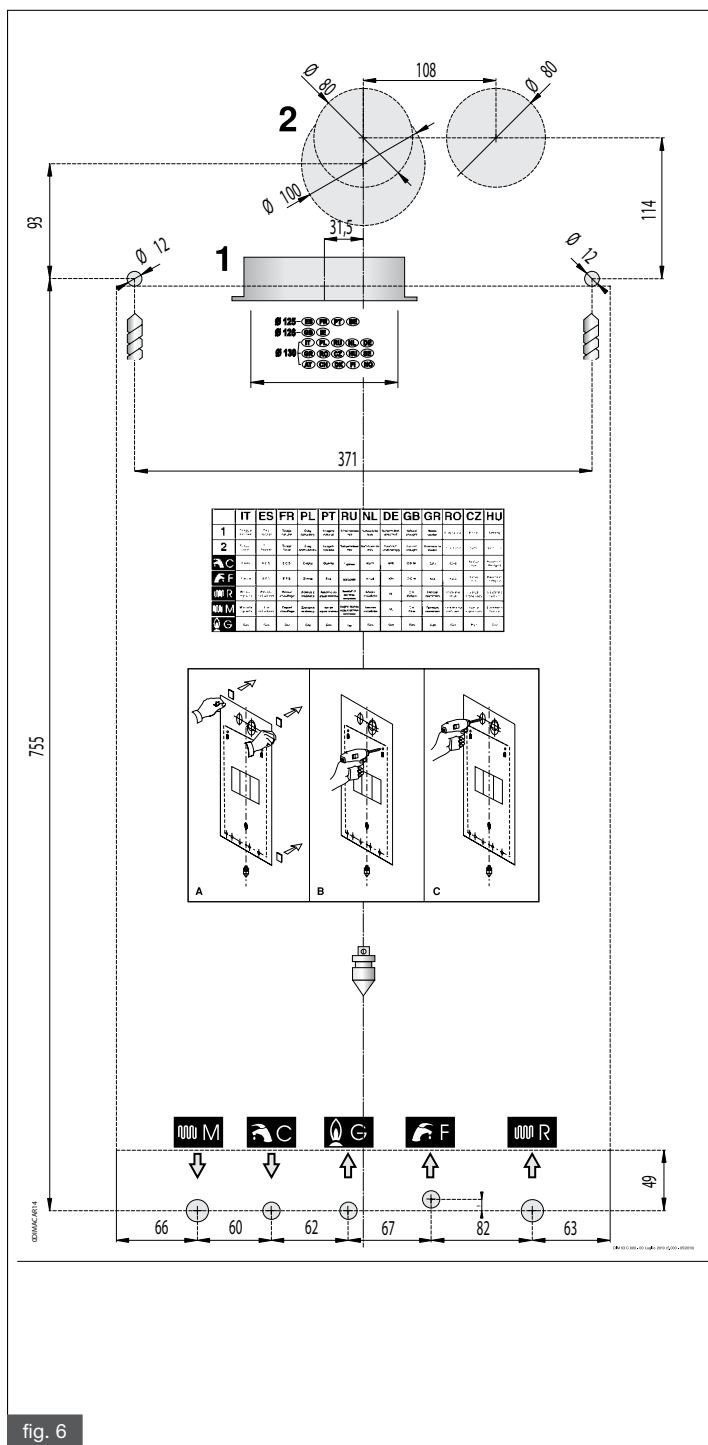


fig. 6

3.2.4. Montaggio della caldaia

Prima di collegare la caldaia alle tubazioni dell'impianto sanitario e di riscaldamento è necessario procedere ad una accurata pulizia delle tubazioni al fine di eliminare residui metallici di lavorazione e di saldatura, di olio e di grassi che potrebbero essere presenti e che, giungendo fino alla caldaia, potrebbero danneggiarla o alterarne il funzionamento.



Non utilizzare solventi che potrebbero danneggiare i componenti.

Ogni caldaia deve essere obbligatoriamente installata conformemente alle norme UNI 7129 e UNI 7131 che si intendono qui integralmente trascritte.

Per il corretto funzionamento della caldaia utilizzare solo fumisteria originale fornita dal produttore.

Il produttore declina ogni responsabilità per danni procurati a persone, animali o cose derivanti dalla inosservanza di quanto sopra esposto.

Per installare la caldaia procedere come di seguito esposto:

- fissare la dima alla parete;
- assicurarsi che restino almeno 1 cm libero a destra e 1 cm libero a sinistra della caldaia per permettere di estrarre il mantello in caso di smontaggio;
- realizzare nel muro i due fori Ø 12 mm per i tasselli di fissaggio della caldaia, inserirvi i tasselli forniti con la caldaia ed avvitare le viti;
- realizzare nel muro, se necessario, i fori per il passaggio delle tubazioni di aspirazione aria/scarico fumi;
- posizionare i raccordi per l'allacciamento della conduttura di alimentazione del gas (**G**), della conduttura di alimentazione dell'acqua fredda (**F**), dell'uscita acqua calda (**C**), della mandata (**M**) e del ritorno riscaldamento (**R**) in corrispondenza della dima (parte inferiore);
- agganciare la caldaia alle viti predisposte precedentemente;
- raccordare la caldaia alle tubazioni di alimentazione;
- raccordare la caldaia al sistema di aspirazione aria/scarico fumi (fare riferimento ai paragrafi 3.2.6. e 3.2.7.);
- allacciare l'alimentazione elettrica ed il termostato ambiente (se previsto).

3.2.5. Ventilazione dei locali

La caldaia è a camera di combustione stagna rispetto all'ambiente all'interno del quale viene installata, pertanto non necessita di alcuna particolare raccomandazione a proposito delle aperture di aerazione relative all'aria comburente, così come dicasi per quanto riguarda il locale all'interno del quale dovrà essere installata.



La caldaia deve essere obbligatoriamente installata in un locale adeguato conformemente alle norme UNI 7129 e UNI 7131 che si intendono qui integralmente trascritte.

3.2.6. Sistema di aspirazione aria/scarico dei fumi

Per quanto riguarda lo scarico dei fumi in atmosfera attenersi a quanto prescritto nel DPR n.551 del 21/12/99 e nella legge n.39 del 1° marzo 2002.



Sulla caldaia è installato un dispositivo di sicurezza per il controllo dell'evacuazione dei prodotti della combustione.

In caso di malfunzionamento del sistema di aspirazione aria/scarico fumi il dispositivo pone in sicurezza l'apparecchio e compare sull'LCD il codice E03.

E' assolutamente vietata la manomissione e/o l'esclusione del dispositivo di sicurezza.

Nel caso si verificassero arresti ripetuti della caldaia è necessario far controllare i condotti di aspirazione aria/scarico fumi, che potrebbero essere ostruiti o inadeguati allo smaltimento dei fumi in atmosfera.

Il produttore declina ogni responsabilità per danni causati a seguito di errori d'installazione, di utilizzazione, di trasformazione dell'apparecchio o per il mancato rispetto delle istruzioni fornite dal costruttore o delle norme di installazione in vigore riguardanti il materiale in oggetto.

3.2.6.1. Caldaia a tiraggio forzato

Il produttore declina ogni responsabilità per danni causati a seguito di errori d'installazione, di utilizzazione, di trasformazione dell'apparecchio o per il mancato rispetto delle istruzioni fornite dal costruttore o delle norme di installazione in vigore riguardanti il materiale in oggetto.

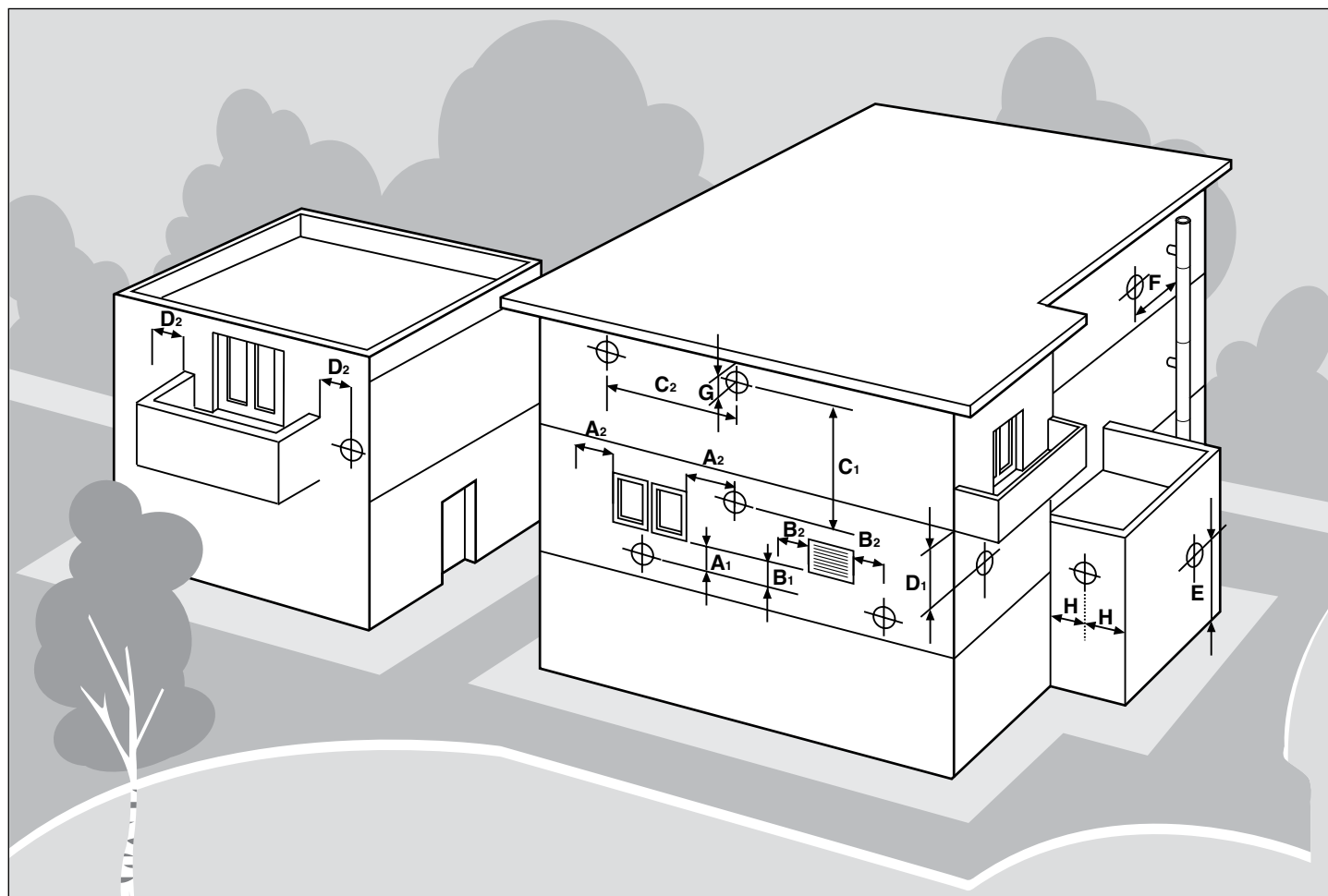
Per il posizionamento a parete dei terminali di scarico della caldaia, nei casi prescritti dal DPR n.551 del 29/12/99, attenersi alle distanze di cui alla tabella e alla figura che seguono:

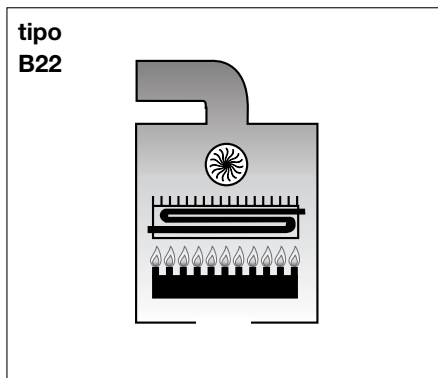
| POSIZIONAMENTO DEI TERMINALI PER APPARECCHI "A TIRAGGIO FORZATO" (estratto dalla norma UNI 7129) | | |
|---|-----------------------|--|
| POSIZIONE DEL TERMINALE | Distanze minime in mm | Apparecchi di portata termica oltre 16 kW e fino a 35 kW |
| Sotto finestra | A1 | 600 |
| Adiacenza ad una finestra | A2 | 400 |
| Sotto apertura di aerazione/ventilazione | B1 | 600 |
| Adiacenza ad una apertura di aerazione/ventilazione | B2 | 600 |
| Distanza in verticale tra due terminali di scarico | C1 | 1500 |
| Adiacenza in orizzontale ad un terminale di scarico | C2 | 1000 |
| Sotto balcone (1) | D1 | 300 |
| Fianco balcone | D2 | 1000 |
| Dal suolo o da altro piano di calpestio | E | 2200 |
| Da tubazioni o scarichi verticali od orizzontali (2) | F | 300 |
| Sotto gronda | G | 300 |
| Da un angolo/rientranza/parete dell'edificio | H | 300 |

Note:

(1) I terminali sotto un balcone praticabile devono essere collocati in posizione tale che il percorso totale dei fumi, dal punto di uscita degli stessi dal terminale al loro sbocco dal perimetro esterno del balcone, compresa l'altezza della eventuale balaustra di protezione (se chiusa) non sia inferiore a 2000 mm.

(2) Nella collocazione dei terminali dovranno essere adottate distanze non minori di 500 mm da materiali sensibili all'azione dei prodotti della combustione (ad esempio, gronde e pluviali in materiale plastico, sporti in legname, ecc.) a meno di non adottare adeguate misure schermanti nei riguardi di detti materiali.





3.2.6.1.1 Configurazione dei condotti di aspirazione aria/scarico fumi

Tipo B22

La caldaia non deve essere munita di dispositivo rompitoraggio antivento, mentre deve essere dotata di ventilatore a valle della camera di combustione/scambiatore di calore.

Tipo C12

Caldaia concepita per essere collegata a terminali orizzontali di scarico e aspirazione diretti all'esterno mediante condotti di tipo coassiale oppure mediante condotti di tipo sdoppiato.

La distanza tra il condotto di entrata aria e il condotto di uscita fumi deve essere al minimo di mm 250 (vedi figura a lato) e entrambi i terminali devono essere comunque posizionati all'interno di un quadrato di 500 mm di lato.

Tipo C32

Caldaia concepita per essere collegata a terminali verticali di scarico e aspirazione diretti all'esterno mediante condotti di tipo coassiale oppure mediante condotti di tipo sdoppiato.

La distanza tra il condotto di entrata aria e il condotto di uscita fumi deve essere al minimo di mm 250 (vedi figura a lato) e entrambi i terminali devono essere comunque posizionati all'interno di un quadrato di 500 mm di lato.

Tipo C42

Caldaia concepita per essere collegata a un sistema di canne fumarie collettive comprendente due condotti, uno per l'aspirazione dell'aria comburente e l'altro per l'evacuazione dei prodotti della combustione, coassiale oppure mediante condotti sdoppiato.

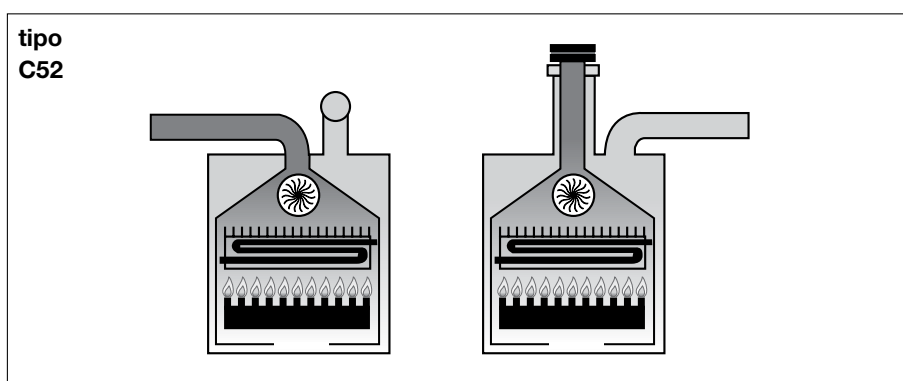
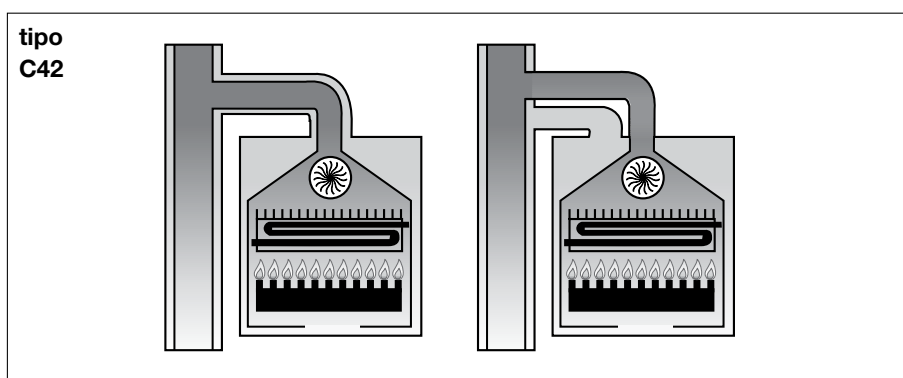
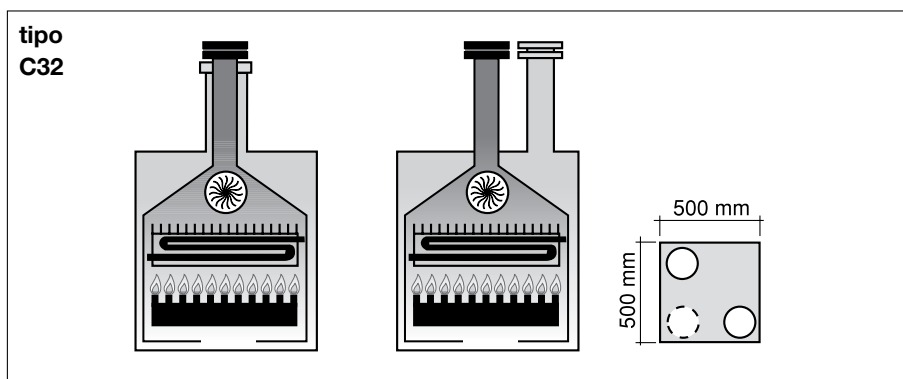
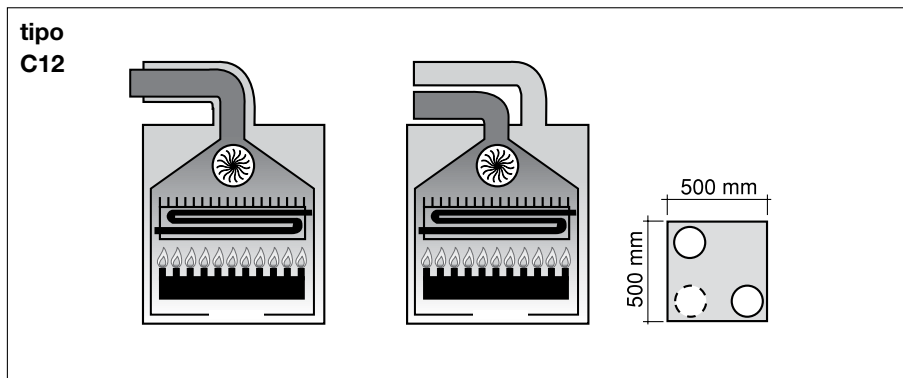
La canna fumaria deve essere conforme alle norme vigenti.

Tipo C52

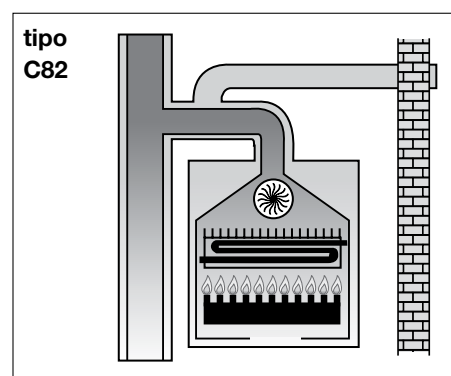
Caldaia con condotti di aspirazione aria comburente ed evacuazione dei prodotti della combustione separati.

Questi condotti possono scaricare in zone a pressione differenti.

Non è ammesso il posizionamento dei due terminali su pareti contrapposte.



Tipo C82
Caldaia concepita per essere collegata a un terminale per il prelievo dell'aria comburente e ad un camino individuale o collettivo per lo scarico dei fumi. La canna fumaria deve essere conforme alle norme vigenti.



3.2.6.1.2. Aspirazione aria/scarico fumi a condotti coassiali di diametro 100/60 mm

Tipo C12

La lunghezza minima consentita dei tubi coassiali orizzontali è di 1 metro.

La lunghezza massima consentita dei tubi coassiali orizzontali è di 6 metri.

Per ogni curva aggiunta la lunghezza massima consentita deve essere diminuita di 1 metro; inoltre il condotto deve avere una pendenza verso il basso dell'1% nella direzione di uscita, per evitare l'ingresso dell'acqua piovana.

La perdita di carico della prima curva non deve essere conteggiata ai fini del calcolo della lunghezza massima consentita.

Utilizzo dei diaframmi forniti a corredo della caldaia (fig. 7)

| Lunghezza tubazioni (m) | Diaframma scarico fumi |
|-------------------------|------------------------|
| $1 \leq L < 2^*$ | $\varnothing 39,8$ |
| $2 \leq L < 3^*$ | $\varnothing 41$ |
| $3 \leq L < 6^*$ | $\varnothing 44$ |

* non considerare la prima curva

Tipo C32

La lunghezza minima consentita dei tubi coassiali verticali è di 1 metro, pari alla lunghezza del camino.

La lunghezza massima consentita dei tubi coassiali verticali è di 6 metri compreso il camino;

Per ogni curva aggiunta la lunghezza massima consentita deve essere diminuita di 1 metro.

Utilizzo dei diaframmi forniti a corredo della caldaia (fig. 7)

| Lunghezza tubazioni (m) | Diaframma scarico fumi |
|-------------------------|------------------------|
| $1 \leq L < 2$ | $\varnothing 39,8$ |
| $2 \leq L < 3$ | $\varnothing 41$ |
| $3 \leq L < 6$ | $\varnothing 44$ |



Tali valori sono riferiti a condotti di aspirazione aria/scarico fumi realizzati utilizzando tubazioni rigide e lisce originali, fornite dal produttore.

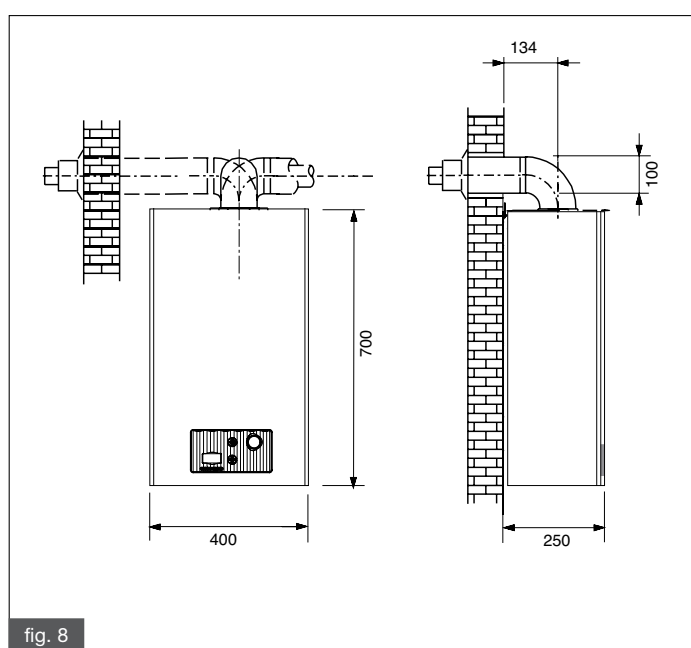
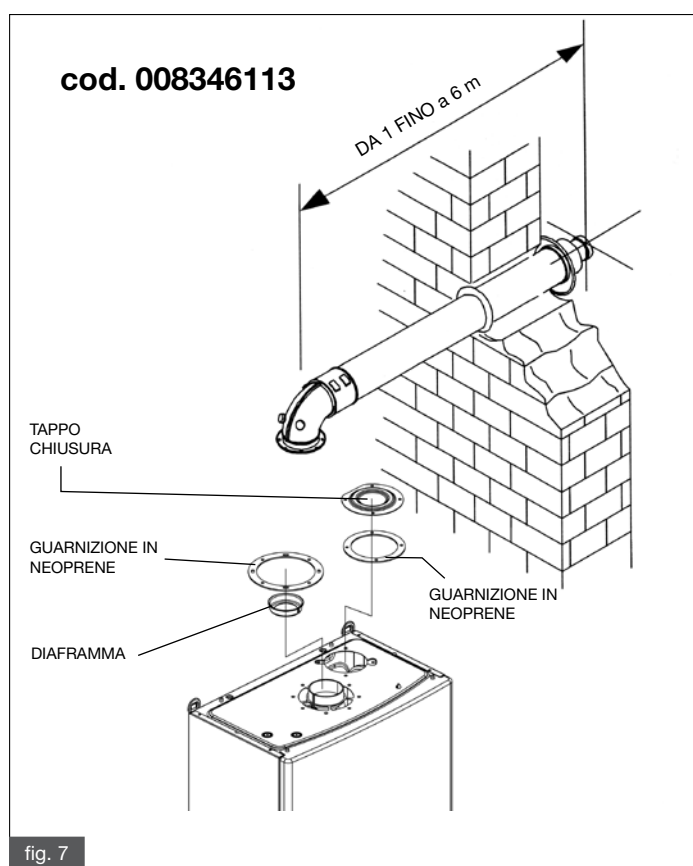


fig. 8

Le immagini sono puramente indicative. Per l'installazione degli accessori attenersi alle istruzioni degli stessi.

fig. 7

3.2.6.1.3. Aspirazione aria/scarico fumi a condotti separati di diametro 80 mm

Tipi di installazione C42 - C52 - C82

Aspirazione aria

La lunghezza minima della tubazione di aspirazione aria deve essere di 1 metro.

Ogni curva a 90° a largo raggio ($R=D$) in aspirazione equivale ad 0,8 m di lunghezza lineare equivalente.

Ogni curva a 90° a stretto raggio ($R<D$) in aspirazione equivale a 1,6 m di lunghezza lineare equivalente.

Scarico fumi

La lunghezza minima della tubazione di aspirazione aria deve essere di 0,5 metri.

Ogni curva a 90° a largo raggio ($R=D$) nello scarico fumi equivale a 1,3 m di lunghezza lineare equivalente.

Ogni curva a 90° a stretto raggio ($R<D$) nello scarico fumi equivale a 2,7 m di lunghezza lineare equivalente.

Utilizzare i diaframmi forniti a corredo con la caldaia e installarli come indicato in fig. 9

| Lunghezza tubazioni (m) | Diaframma scarico fumi |
|-------------------------|------------------------|
| $0,5 \leq L < 26^*$ | $\varnothing 44$ |
| $26 \leq L < 40^*$ | $\varnothing 49$ |
| $40 \leq L < 47^*$ | - |

* non considerare la prima curva



Tali valori sono riferiti a condotti di aspirazione aria/scarico fumi realizzati utilizzando tubazioni rigide e lisce originali, fornite dal produttore.

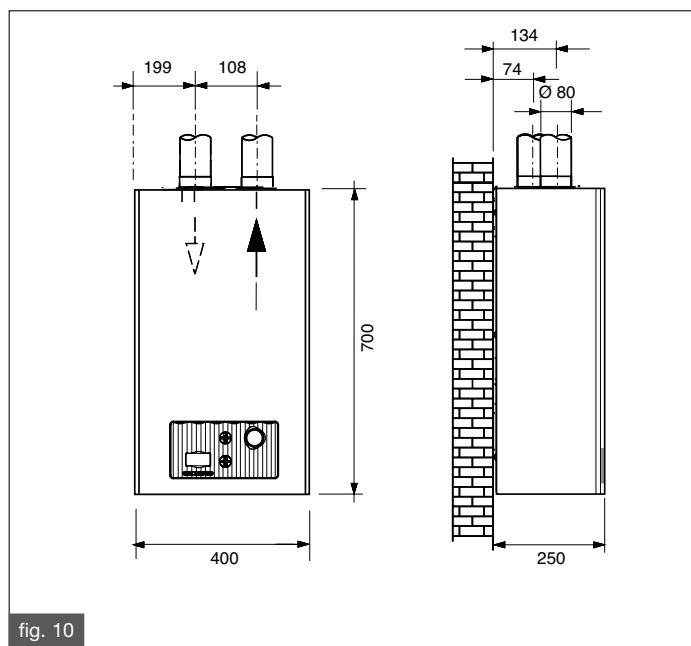
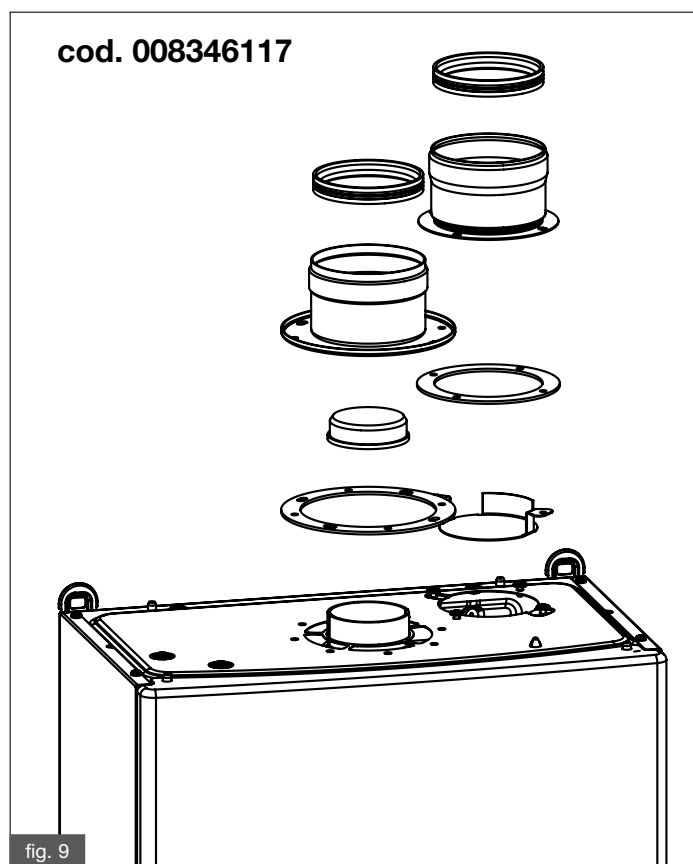


fig. 10

Le immagini sono puramente indicative. Per l'installazione degli accessori attenersi alle istruzioni degli stessi.

Configurazioni relative a tubazioni di aspirazione aria/scarico fumi separate di diametro 80 mm

Esempio 1 (fig.11)

Aspirazione dell'aria primaria da muro perimetrale e scarico fumi sul tetto.

Esempio 2 (fig.11)

Aspirazione dell'aria primaria e scarico dei fumi da due muri perimerali esterni contrapposti.

Esempio 3 (fig.12)

Aspirazione dell'aria primaria da muro perimetrale e scarico fumi dallo stesso muro perimetrale esterno.

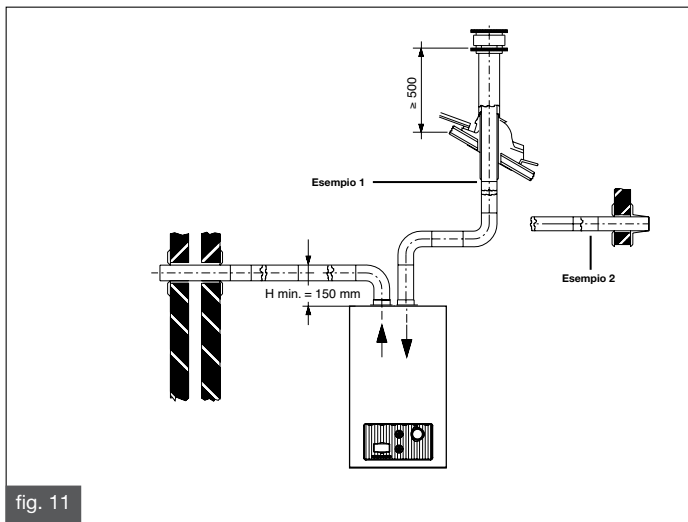


fig. 11

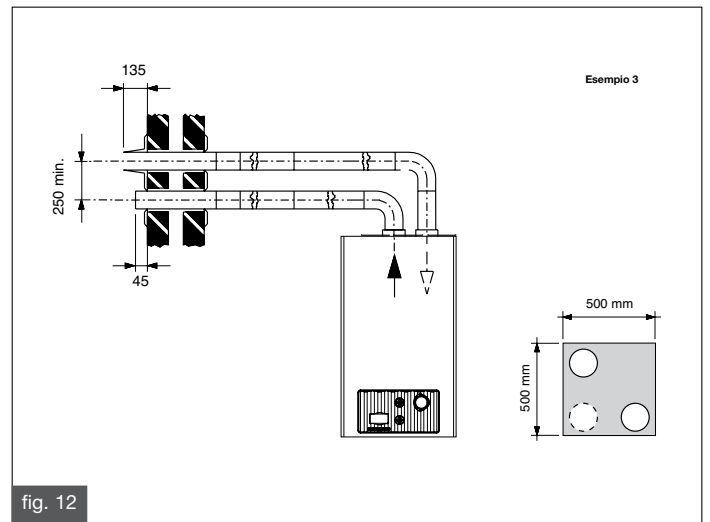





fig. 12

3.2.7. Misura in opera del rendimento di combustione

3.2.7.1. Funzione spazzacamino

La caldaia dispone della funzione spazzacamino che deve essere utilizzata per la misura in opera del rendimento di combustione e per la regolazione del bruciatore. Per attivare la funzione spazzacamino è necessario premere contemporaneamente i tasti “info” e “Reset” per 5 secondi. Sul display LCD viene visualizzata la temperatura di mandata e il simbolo .

Con la caldaia in modalità **INVERNO**  o **ESTATE** , attivando la funzione spazzacamino la caldaia effettua la sequenza di accensione e successivamente passa a funzionare ad una potenza fissa prestabilita dal parametro P7 (potenza massima riscaldamento). Per uscire dalla funzione spazzacamino premere “Reset” o attendere 15 minuti.

Riferimento normativo:
UNI 10389 e UNI 10642.

3.2.7.2. Condotti coassiali

Per determinare il rendimento di combustione occorre effettuare le seguenti misurazioni:

- misura della temperatura dell'aria comburente (prelevata nell'apposito foro 1 di figura 13A per le caldaie a camera stagna dotate di tubazione con fori predisposti).
- misura della temperatura dei fumi e della quantità di CO₂ (prelevata nell'apposito foro 2 di figura 13A per le caldaie a camera stagna dotate di tubazione con fori predisposti).

Effettuare le specifiche misurazioni con la caldaia a regime.

A prova finita chiudere i rubinetti di erogazione dell'acqua calda sanitaria e riportare il regolatore 5 (fig. 1) nella posizione desiderata.

3.2.7.3. Condotti separati

Per determinare il rendimento di combustione occorre effettuare le seguenti misurazioni:

- misura della temperatura dell'aria comburente (prelevata nell'apposito foro 2 di figura 13B per le caldaie a camera stagna dotate di tubazione con fori predisposti).
- misura della temperatura dei fumi e della quantità di CO₂ (prelevata nell'apposito foro 1 di figura 13B per le caldaie a camera stagna dotate di tubazione con fori predisposti).

Effettuare le specifiche misurazioni con la caldaia a regime.

A prova finita chiudere i rubinetti di erogazione dell'acqua calda sanitaria e riportare la caldaia nella modalità di funzionamento desiderata.

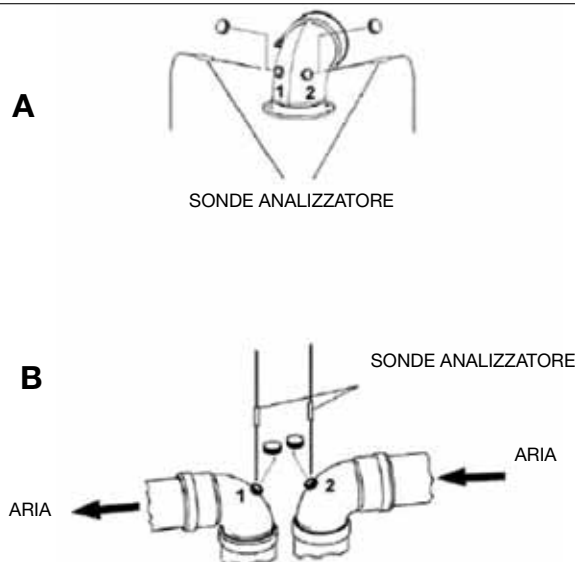


fig. 13

3.2.8. Allacciamento alla rete del gas

La tubazione di alimentazione deve avere una sezione uguale o superiore a quella usata in caldaia. La sezione della tubazione dipende dalla sua lunghezza, dal tipo di percorso e dalla portata del gas. Va pertanto opportunamente dimensionata.

Attenersi alle norme di installazione vigenti che qui si intendono integralmente trascritte.

Si rammenta che prima di mettere in servizio un impianto di distribuzione interno del gas, quindi prima di allacciarlo al contatore, se ne deve verificare la tenuta.

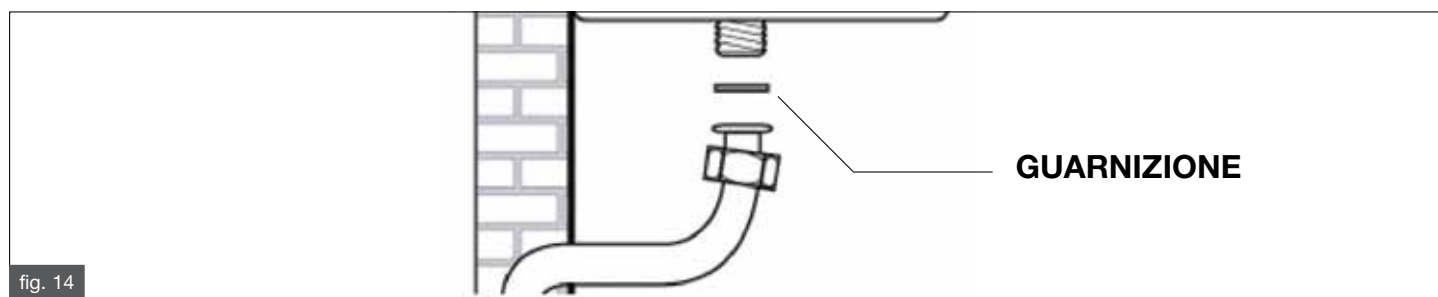
Per la prova di tenuta attenersi alle seguenti indicazioni:

- la prova di tenuta deve precedere la copertura della tubazione;
- la prova di tenuta non deve essere effettuata con gas combustibile: usare allo scopo aria o azoto;
- con presenza di gas nelle tubazioni rammentare che è vietato ricercare fughe per mezzo di fiamme; utilizzare allo scopo gli appositi prodotti reperibili in commercio.



Per collegare l'attacco gas della caldaia alla tubazione d'alimentazione è obbligatorio interporre una guarnizione a battuta di misure e materiali adeguati (fig. 14).

L'attacco non è idoneo all'uso di canapa, nastro in teflon e simili.



3.2.9. Allacciamenti idraulici

Prima dell'installazione si raccomanda una pulizia dell'impianto allo scopo di eliminare le impurità che potrebbero provenire dai componenti e che rischierebbero di danneggiare il circolatore e lo scambiatore.

RISCALDAMENTO

La mandata e il ritorno del riscaldamento devono essere allacciati alla caldaia ai rispettivi raccordi da 3/4" **M** e **R** (fig. 4).

Per il dimensionamento dei tubi del circuito di riscaldamento è necessario tenere conto delle perdite di carico indotte dai radiatori, dalle eventuali valvole termostatiche, dalle valvole di arresto dei radiatori e dalla configurazione propria dell'impianto.



É opportuno convogliare alla fogna lo scarico della valvola di sicurezza montata in caldaia. In assenza di tale precauzione, un eventuale intervento della valvola di sicurezza può provocare l'allagamento del locale in cui la caldaia è installata.

Il produttore non è assolutamente responsabile dei danni provocati dalla mancata osservanza di questa precauzione tecnica.

SANITARIO

L'alimentazione e la mandata dell'acqua sanitaria devono essere allacciati alla caldaia ai rispettivi raccordi da 1/2" **C** ed **F** (fig. 4).

La durezza dell'acqua di alimentazione condiziona la frequenza di pulizia e/o sostituzione del serpentino di scambio termico.

ATTENZIONE

In funzione della durezza dell'acqua di alimentazione deve essere valutata l'opportunità di installare adeguate apparecchiature ad uso domestico di dosaggio di prodotti a purezza alimentare impiegabili per il trattamento di acque potabili conformi al DM n. 443 del 21/12/90.

Con acque di alimentazione con durezza superiore a 20°F è sempre consigliabile il trattamento dell'acqua.

L'acqua proveniente dai comuni addolcitori può, per i valori di pH che la caratterizza, non essere compatibile con alcuni componenti dell'impianto di riscaldamento.

3.2.10. Allacciamento alla rete elettrica

La caldaia viene fornita con un cavo di alimentazione tripolare a corredo, già collegato da un capo alla scheda elettronica e protetto contro lo strappo da un apposito bloccacavo.

La caldaia deve essere collegata alla rete di alimentazione elettrica a 230V-50Hz.

Nel collegamento rispettare la polarità collegando correttamente fase e neutro.

Nel corso dell'installazione attenersi alle norme vigenti che qui si intendono integralmente trascritte.

A monte della caldaia deve essere installato un interruttore bipolare con distanza minima tra i contatti di 3 mm, di facile accesso, che permetta di interrompere l'alimentazione elettrica ed eseguire in sicurezza tutte le operazioni di manutenzione.

La linea di alimentazione della caldaia deve essere protetta da un interruttore magnetotermico differenziale con potere di interruzione adeguato.

La rete di alimentazione elettrica deve avere una sicura messa a terra.

E' necessario verificare questo fondamentale requisito di sicurezza; in caso di dubbio richiedere un controllo accurato dell'impianto elettrico da parte di personale professionalmente qualificato.



ATTENZIONE

Il produttore non è assolutamente responsabile per eventuali danni causati dalla mancanza di messa a terra dell'impianto: non sono idonee come prese di terra le tubazioni degli impianti gas, idrico e di riscaldamento.

3.2.11. Allacciamento al termostato ambiente (optional)

La caldaia può essere collegata ad un termostato ambiente (non fornito con la caldaia).

I contatti del termostato ambiente dovranno essere dimensionati per un carico di 5 mA a 24 VDC.

I cavi del termostato ambiente devono essere collegati all'apposito morsetto (vedere lo schema elettrico), dopo aver eliminato il ponticello fornito di serie con la caldaia.

I cavi del termostato ambiente non devono essere inguainati insieme ai cavi dell'alimentazione elettrica.

3.2.12. Installazione e funzionamento con Comando Remoto Open Therm (optional)

La caldaia può essere collegata ad un Comando Remoto Open Therm (optional non obbligatorio, fornito dal produttore).

L'installazione del Comando Remoto deve essere affidata esclusivamente a personale qualificato.



Utilizzare solo Comandi Remoti originali forniti dal produttore.

Se si utilizzano Comandi Remoti non originali, non forniti dal produttore, il funzionamento corretto del Comando Remoto stesso e della caldaia non è garantito.

Per l'installazione del Comando Remoto seguire le istruzioni allegate al Comando Remoto stesso.

Si ricordano qui alcune precauzioni per l'installazione del Comando Remoto:

- **i cavi del Comando Remoto non devono essere inguainati insieme ai cavi dell'alimentazione elettrica:** se questo non fosse possibile, eventuali disturbi dovuti ad altri cavi elettrici potrebbero essere causa di malfunzionamenti del Comando Remoto stesso;
- posizionare il Comando Remoto su un muro interno dell'abitazione, ad un'altezza di circa 1,5 m dal pavimento, in posizione idonea a rilevare correttamente la temperatura dell'ambiente evitando l'installazione in nicchie, dietro a porte o a tende, vicino a sorgenti di calore, esposto direttamente ai raggi solari, correnti d'aria o spruzzi d'acqua.

La connessione del Comando Remoto è protetta contro la falsa polarità, questo significa che le connessioni possono essere scambiate.



Il Comando Remoto non deve essere collegato all'alimentazione elettrica 230 V ~ 50 Hz.

L'attivazione e disattivazione delle funzioni riscaldamento e sanitario viene fatta direttamente dal Comando Remoto.

Per la programmazione completa del Comando Remoto fare riferimento al libretto istruzioni contenuto nel kit del Comando Remoto stesso.

Tramite il Comando Remoto è possibile leggere e impostare una serie di parametri, denominati TSP, riservati al personale qualificato (tabella 6).

Se viene rilevato che il valore di un singolo parametro è errato, il suo valore viene ripristinato prelevandolo dalla tabella dei dati di default.

Se il valore che si tenta di impostare è fuori dai limiti ammessi dal parametro, il nuovo valore è rifiutato e viene conservato quello esistente.

| Parametro | Limiti valore impostabile | Valori di default | Note |
|--|---------------------------|-------------------|--|
| P0 - TSP0 Tipo gas di alimentazione | 0 ÷ 1 | 1 | 0 = gpl 1 = metano |
| P6 - TSP6 Regolazione potenza di accensione | 0 ÷ 100% | 0% | Con P6=0 funzionamento con rampa di accensione Con P6≠0 non viene eseguita la rampa di accensione ma in accensione la caldaia si porta alla potenza scelta da questo parametro. |
| P7 - TSP7 Potenza massima in riscaldamento | 10 ÷ 100% | 100% | |
| P10 - TSP10 Curve riscaldamento | 0 ÷ 3 (ris. 0,05) | 1,5 | |
| P11 - TSP11 Temporizzazione termostato riscaldamento | 0 ÷ 10 min | 4 min | |
| P12 - TSP12 Temporizzazione rampa salita potenza riscaldamento | 0 ÷ 10 min | 1 min | |
| P13 - TSP13 Temporizzazione post-circolazione riscaldamento, antigelo, spazzacamino | 0 ÷ 180 s | 30 s | |
| P14 - TSP14 Settaggio termostati sanitario "solari" | 0 ÷ 1 | 0 | 0 = normali 1 = solari |
| P15 - TSP15 Ritardo anticolo d'ariete impostabile | 0 ÷ 10 s | 0 s | |
| P16 - TSP16 Ritardo lettura termostato ambiente/Comando Remoto | 0 ÷ 199 s | 0 s | |
| P17 - TSP17 Relé multifunzione | 0 ÷ 3 | 0 | 0 = anomalia 1 = remoto 3 = richiesta TA2 |
| P27 - TSP27 Temperatura azzeramento timer riscaldamento | 25 ÷ 78 °C | 40 °C | |
| P29 Impostazione parametri di default tranne per P0-TSP0; P1-TSP1; P2-TSP2; P17-TSP17; P28-TSP28 | 0 ÷ 1 | 0 | 0 = OFF 1 = imposta i parametri di default |
| P30 Visualizzazione temperatura esterna | | | |
| P31 Visualizzazione temperatura di mandata | | | |
| P42 Visualizzazione temperatura sanitario | | | |
| P50 Visualizzazione tipo caldaia | C; B | | C = tiraggio forzato B = tiraggio naturale |
| P51 Visualizzazione ultimo blocco caldaia | Codice anomalia | | |
| P52 Visualizzazione penultimo blocco caldaia | Codice anomalia | | |
| P53 Visualizzazione terzultimo blocco caldaia | Codice anomalia | | |
| P54 Visualizzazione quartultimo blocco caldaia | Codice anomalia | | |
| P55 Visualizzazione quintultimo blocco caldaia | Codice anomalia | | |
| P56 Numero di anomalie dall'ultimo azzeramento | | | |
| P57 Visualizzazione mesi di utilizzo scheda | | | |
| P95 Azzeramento visualizzazioni dei blocchi e anomalie | 0 ÷ 1 | | 0 = OFF 1 = azzeramento blocchi e anomalie |

Tabella 6 - Limiti impostabili per i parametri TSP e valori di default

3.2.13. Installazione della sonda esterna (optional) e funzionamento a temperatura scorrevole

La caldaia può essere collegata ad una sonda per la misura della temperatura esterna (optional non obbligatorio, fornito dal produttore) per il funzionamento a temperatura scorrevole.



Utilizzare solo sonde esterne originali fornite dal produttore.

Se si utilizzano sonde esterne non originali, non fornite dal produttore, il funzionamento corretto della sonda esterna e della caldaia non è garantito.

La sonda per la misura della temperatura esterna deve essere collegata con un cavo a doppio isolamento avente sezione minima di 0,35 mm².

La sonda esterna deve essere collegata ai morsetti 5-6 della scheda elettronica di caldaia (fig. 17).

I cavi della sonda per la misura della temperatura esterna NON devono essere inguainati insieme ai cavi dell'alimentazione elettrica.

La sonda esterna deve essere installata su di una parete esposta a NORD – NORD EST, in posizione protetta dagli agenti atmosferici. Non installare la sonda esterna nel vano delle finestre, in prossimità di bocchette di ventilazione o in prossimità di fonti di calore.

La sonda di temperatura esterna agisce modificando automaticamente la temperatura di mandata riscaldamento in funzione di:

- temperatura esterna misurata;
- curva di termoregolazione selezionata;
- temperatura ambiente fittizia impostata.

La curva di termoregolazione viene selezionata tramite il parametro **P10**.

Durante la regolazione, sul pannello LCD lampeggia il valore impostato. Tale valore può essere letto anche sul Comando Remoto (se installato), tramite il parametro **TSP10**.

La relazione tra il valore del parametro TSP10 e il coefficiente della curva di termoregolazione è pari a:

$$\text{coefficiente} = \text{valore TSP10} / 84,67$$

La temperatura ambiente fittizia viene impostata tramite i tasti **6** (fig.1) che, con sonda di temperatura esterna installata, perde la funzione di impostazione della temperatura dell'acqua di riscaldamento. In figura 15 sono rappresentate le curve per un valore di temperatura ambiente fittizia pari a 20°C.

Aumentando o diminuendo questo valore con i tasti **6**, le curve si spostano rispettivamente verso l'alto o verso il basso dello stesso valore.

Con temperatura ambiente fittizia pari a 20°C, ad esempio, scegliendo la curva corrispondente al parametro 1, se la temperatura esterna è pari a - 4°C, la temperatura di mandata sarà pari a 50°C.

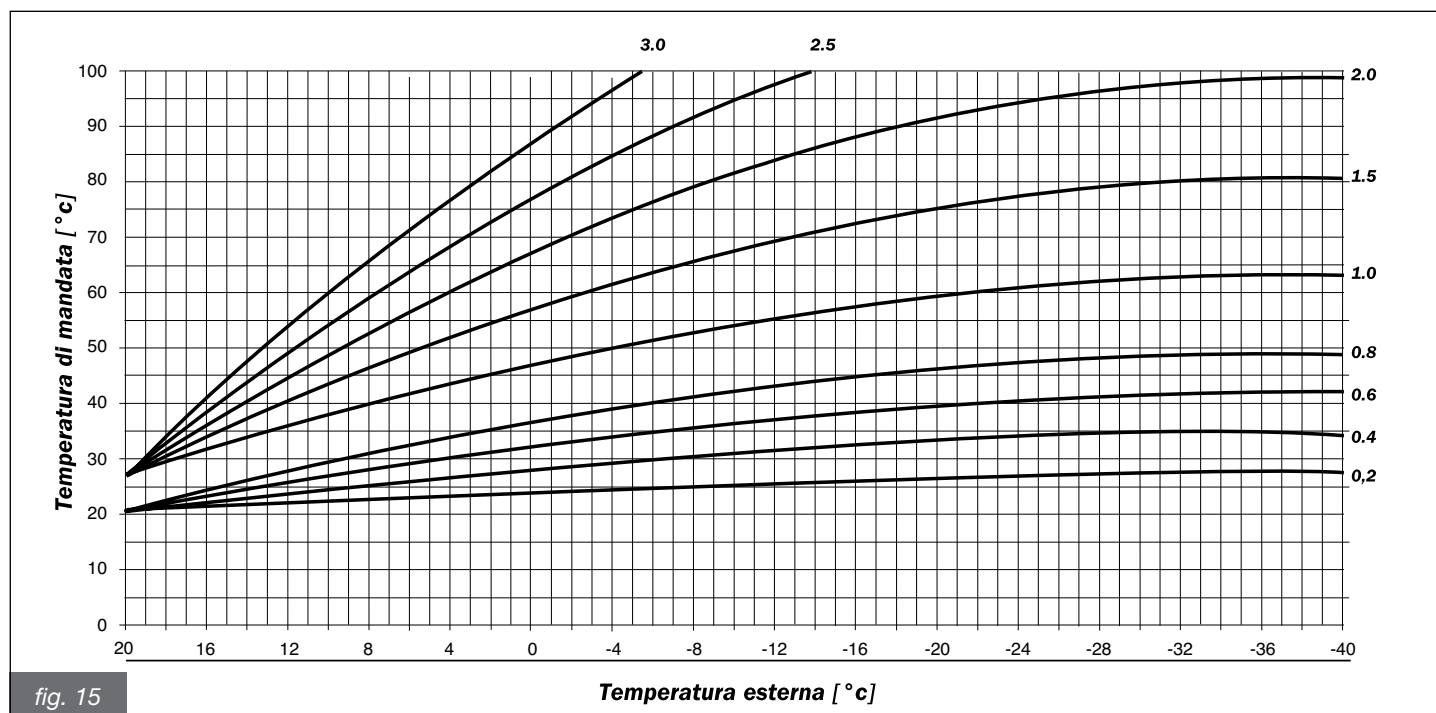


fig. 15

Temperatura esterna [°C]

3.3. Riempimento dell'impianto

Effettuati tutti i collegamenti dell'impianto si può procedere al riempimento del circuito di riscaldamento.

Tale operazione deve essere effettuata con cautela rispettando le seguenti fasi:

- aprire le valvole di sfogo dei radiatori ed accertarsi del funzionamento della valvola automatica in caldaia;
- aprire gradualmente l'apposito rubinetto di carico (fig. 3) accertandosi che le eventuali valvole di sfogo aria automatiche, installate sull'impianto, funzionino regolarmente;
- chiudere le valvole di sfogo dei radiatori non appena esce acqua;
- controllare per mezzo del manometro della caldaia che la pressione raggiunga il valore di 1÷1,3 bar;
- chiudere il rubinetto di carico e quindi sfogare nuovamente l'aria attraverso le valvole di sfogo dei radiatori;
- dopo aver acceso la caldaia e portato in temperatura l'impianto, arrestare la caldaia e aspettare che la pompa si sia fermata quindi ripetere le operazioni di sfogo aria;
- lasciare raffreddare l'impianto e riportare la pressione dell'acqua a 1÷1,3 bar.

AVVERTENZA

La norma UNI CTI 8065/89 "Trattamento dell' acqua negli impianti termici ad uso civile" determina e definisce le caratteristiche chimiche e chimico-fisiche che devono avere le acque impiegate negli impianti termici ad uso civile, in particolare: "... al fine di ottimizzarne il rendimento e la sicurezza, per preservarli nel tempo, per assicurare duratura regolarità di funzionamento anche alle apparecchiature ausiliarie e per minimizzare i consumi energetici integrando così leggi e norme vigenti;...".

L'osservanza di tale norma è obbligo di legge (Legge n.46 del 5/3/90, DPR n.412 del 28/8/93).

Provvedere pertanto in tale senso utilizzando prodotti specifici adatti ad impianti multimetallici.

ATTENZIONE

Il pressostato di sicurezza contro la mancanza d'acqua non dà il consenso elettrico per la partenza del bruciatore quando la pressione è inferiore a 0,4/0,6 bar. La pressione dell'acqua nell'impianto di riscaldamento non deve essere inferiore a 1÷1,3 bar; in difetto, agire sul rubinetto di carico di cui la caldaia è dotata (fig. 3).

L'operazione deve essere effettuata ad impianto freddo. Il manometro inserito nel pannello comandi consente la lettura della pressione nel circuito di riscaldamento.

ATTENZIONE

Dopo un certo periodo di inattività della caldaia la pompa potrebbe essere bloccata. Prima di effettuare l'accensione della caldaia si deve avere l'accortezza di effettuare l'operazione di sbloccaggio della pompa operando come di seguito indicato:

- togliere il mantello della caldaia;
- svitare la vite di protezione collocata al centro del motore della pompa;
- introdurre un cacciavite nel foro e quindi ruotare manualmente l'albero del circolatore in senso orario;
- una volta conclusa l'operazione di sbloccaggio riavvitare la vite di protezione e verificare che non vi siano perdite di acqua.

Rimossa la vite di protezione si potrà avere la fuoriuscita di un po' di acqua. Prima di rimontare il mantello della caldaia provvedere ad asciugare le superfici bagnate.

3.4. Avvio della caldaia

3.4.1. Verifiche preliminari

Prima di mettere in funzione la caldaia è opportuno verificare che:

- il condotto di evacuazione dei fumi e la parte terminale siano installati conformemente alle istruzioni: a caldaia accesa non è tollerata nessuna fuga di prodotti della combustione da nessuna guarnizione;
- la tensione di alimentazione della caldaia sia 230 V - 50 Hz;
- l'impianto sia correttamente riempito d'acqua (pressione al manometro 1÷1,3 bar);
- eventuali rubinetti di intercettazione delle tubazioni dell'impianto siano aperti;
- il gas di rete corrisponda a quello di taratura della caldaia: in caso contrario provvedere ad effettuare la conversione della caldaia all'utilizzo del gas disponibile (vedi sezione 3.7. Adattamento ad altri gas e regolazione del bruciatore): tale operazione deve essere eseguita da personale tecnico qualificato;
- il rubinetto di alimentazione del combustibile sia aperto;
- non ci siano perdite di gas combustibile;
- l'interruttore elettrico generale a monte della caldaia sia inserito;
- la valvola di sicurezza a 3 bar non sia bloccata;
- non ci siano perdite d'acqua;
- la pompa non sia bloccata.

3.4.2. Accensione e spegnimento

Per l'accensione e lo spegnimento della caldaia attenersi alle "Istruzioni per l'Utente".

3.5. Prevalenza disponibile

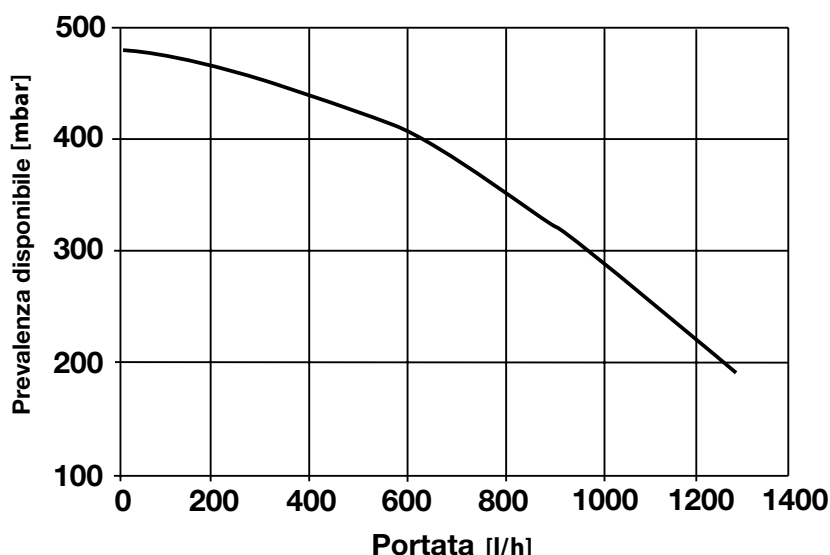


fig. 16

3.6. Schema elettrico

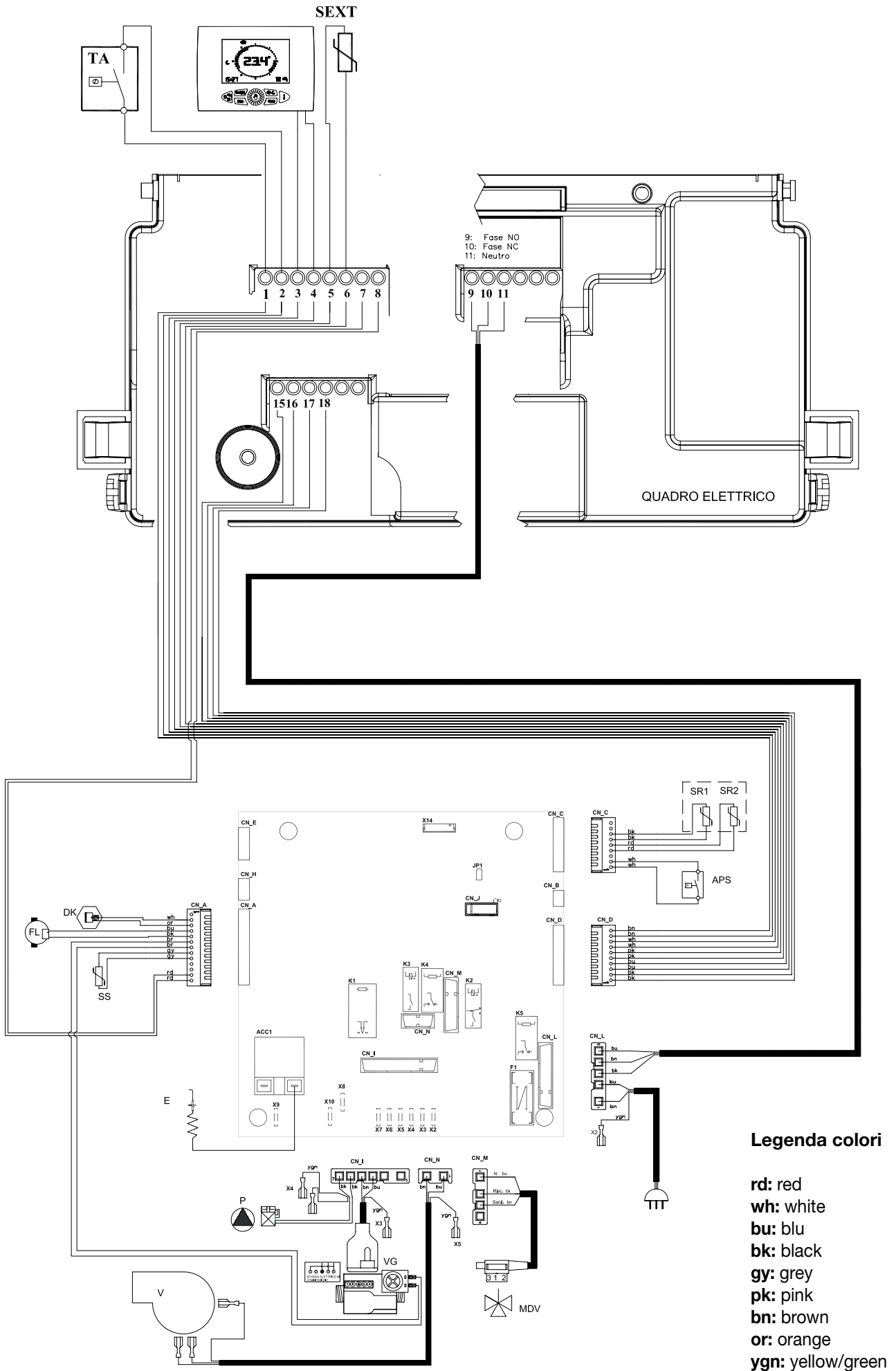


fig. 17

Legenda

DK: pressostato acqua.

FL: flussostato.

SS: sonda sanitario NTC 10K Ohm a 25 °C B=3435

SR1-SR2: doppia sonda riscaldamento NTC 10K Ohm a 25 °C B=3435

APS: pressostato aria

VG: valvola gas

P: circolatore caldaia

MDV: valvola deviatrice elettrica

E: elettrodo di accensione/rilevazione fiamma

V: ventilatore asincrono

CN_A-CN_M: connettori segnali/carichi

X2-X7: connettori di terra

TA (PIN 1 e 2): termostato ambiente (utilizzare un contatto libero da potenziale)

SEXT (PIN 5 e 6): sonda esterna NTC 10K Ohm a 25 °C B=3977

RELÉ MULTIFUNZIONE 230 Vac 5A

cosfi=1:

PIN 9: fase normalmente aperto

PIN 10: fase normalmente chiuso

PIN 11: neutro

Relazione fra la temperatura (°C) e la resistenza nominale (Ohm) della sonda riscaldamento SR, della sonda sanitario SS.

| T (°C) | 0 | 2 | 4 | 6 | 8 |
|--------|-------|-------|-------|-------|-------|
| 0 | 27203 | 24979 | 22959 | 21122 | 19451 |
| 10 | 17928 | 16539 | 15271 | 14113 | 13054 |
| 20 | 12084 | 11196 | 10382 | 9634 | 8948 |
| 30 | 8317 | 7736 | 7202 | 6709 | 6254 |
| 40 | 5835 | 5448 | 5090 | 4758 | 4452 |
| 50 | 4168 | 3904 | 3660 | 3433 | 3222 |
| 60 | 3026 | 2844 | 2674 | 2516 | 2369 |
| 70 | 2232 | 2104 | 1984 | 1872 | 1767 |
| 80 | 1670 | 1578 | 1492 | 1412 | 1336 |
| 90 | 1266 | 1199 | 1137 | 1079 | 1023 |

Tabella 7 - Relazione "Temperatura - Resistenza nominale" delle sonde di temperatura

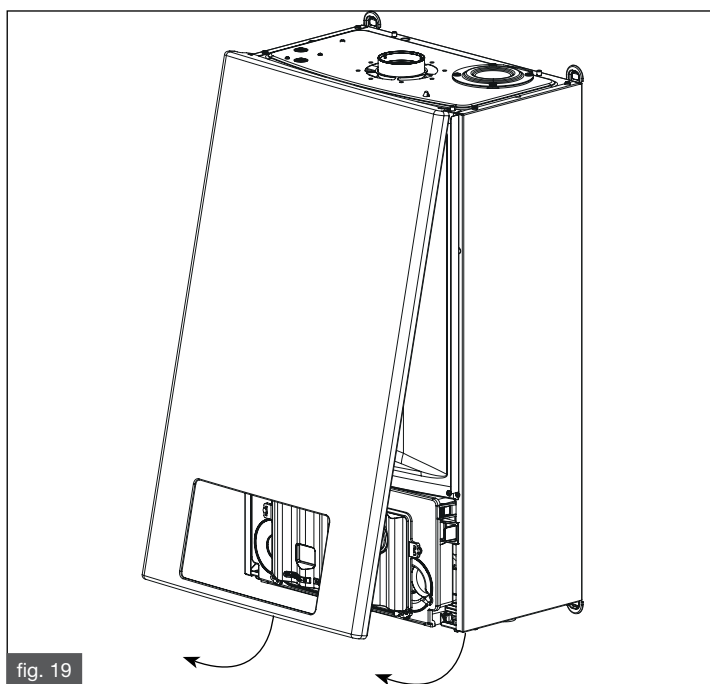
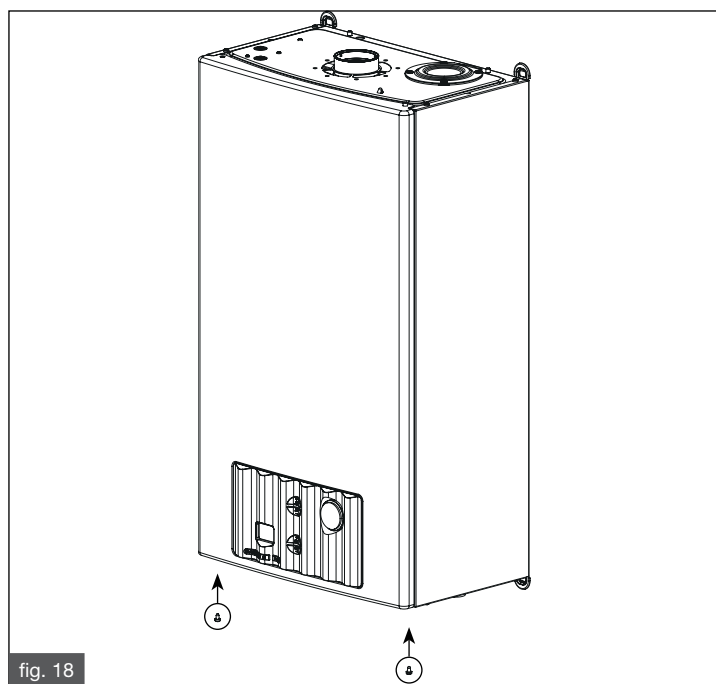
3.7. Adattamento ad altri gas e regolazione del bruciatore

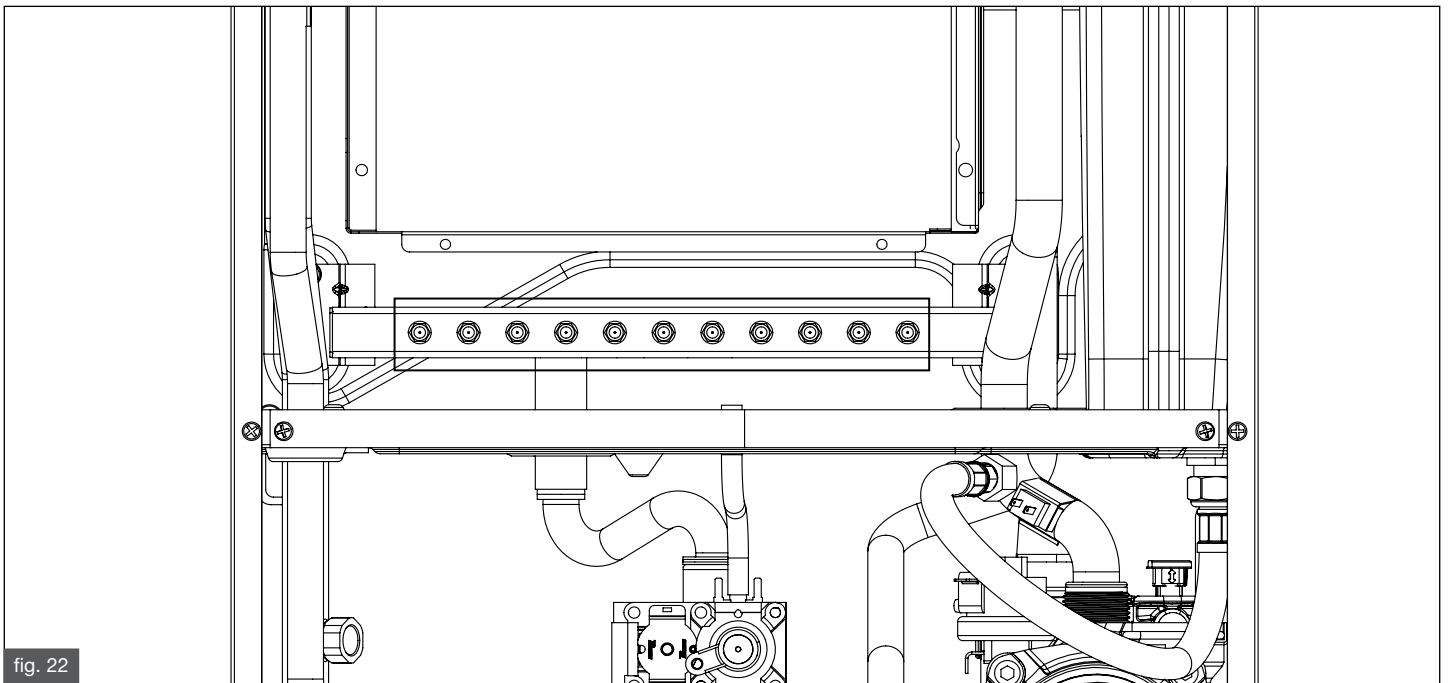
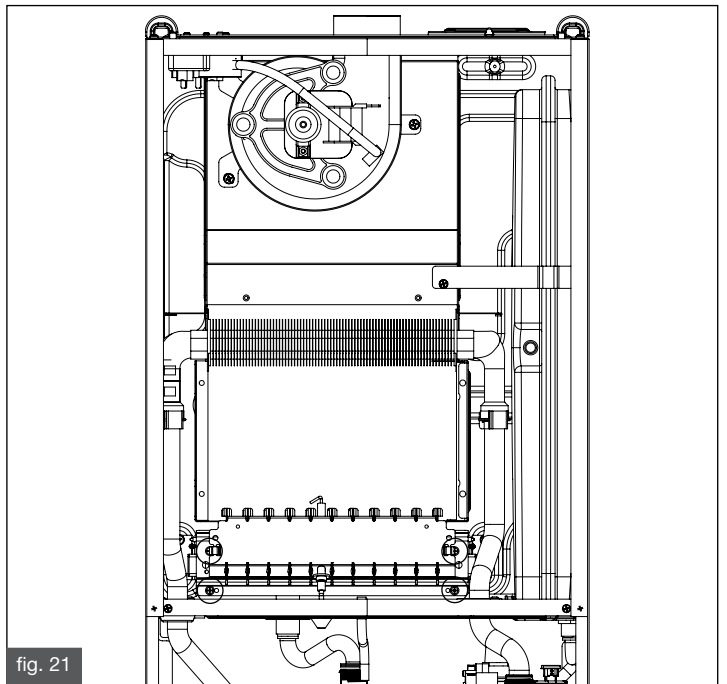
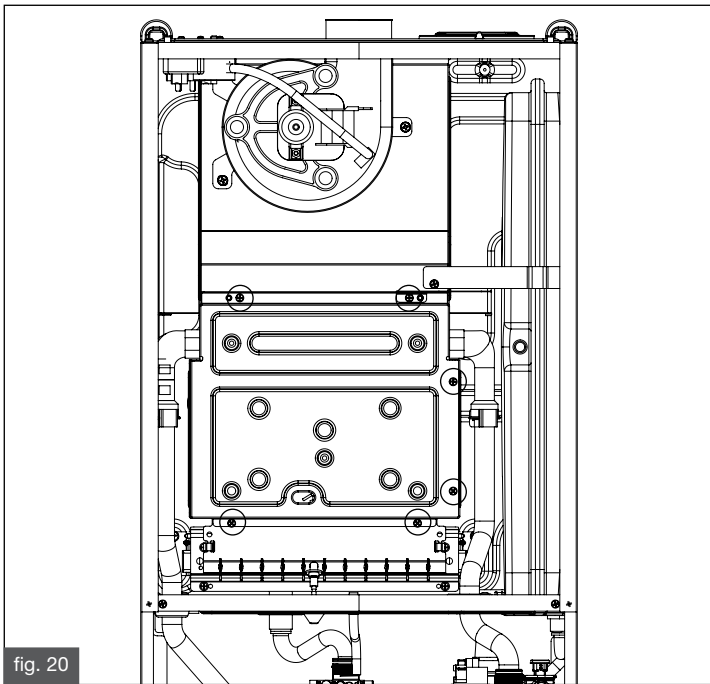
Le caldaie sono prodotte per il tipo di gas specificatamente richiesto in fase di ordinazione.

Eventuali trasformazioni successive dovranno essere eseguite tassativamente da personale qualificato, il quale usufruirà degli accessori opportunamente predisposti dal produttore ed eseguirà le operazioni di modifica e le regolazioni necessarie per una buona messa a punto.

Per trasformazioni da METANO a GPL

- rimuovere il mantello frontale della caldaia e il pannello della camera di combustione come illustrato nelle figure 18 e 19;
- svitare le 6 viti della camera di combustione come illustrato in figura 20;
- svitare le 4 viti del bruciatore come illustrato in figura 21;
- sfilare le rampe del bruciatore illustrate in figura 22;
- smontare gli ugelli del bruciatore principale e sostituirli con quelli di diametro corrispondente al nuovo tipo di gas. ATTENZIONE! è obbligatorio montare le guarnizioni in rame;
- rimontare il bruciatore principale e la camera di combustione;
- rimontare il mantello frontale della caldaia;
- modificare il valore del parametro P00 da 0 a 1 come spiegato nella sezione "modifica parametri".





Modifica parametri

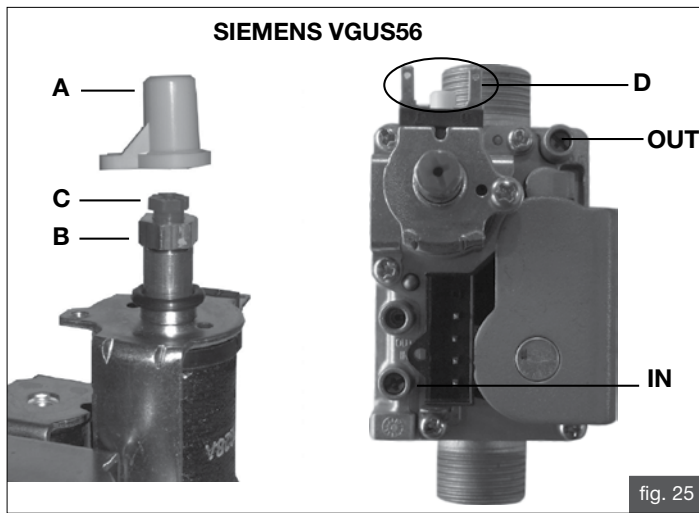
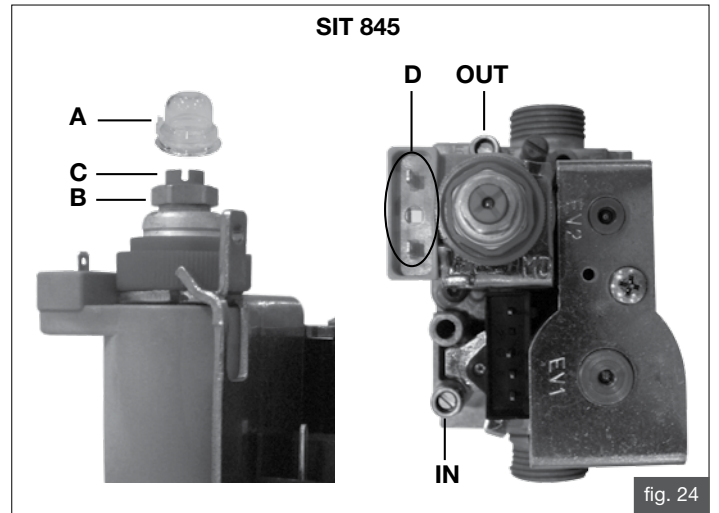
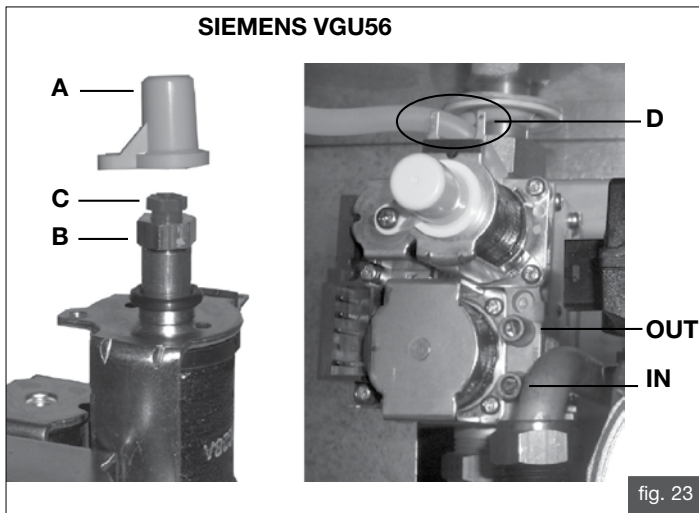
- premere contemporaneamente i tasti "reset" e "- riscaldamento" per tre secondi;
- scorrere, attraverso i tasti "+ e - riscaldamento", i parametri. La visualizzazione avviene alternando ogni tre secondi la schermata del parametro alla schermata del valore associato;
- premendo il tasto "ok" si conferma la volontà di modificare il valore del parametro attraverso i tasti "+ e - riscaldamento";
- una volta modificato il valore del parametro premere "ok" per memorizzare il valore.

TRASFORMAZIONE DA METANO A GPL

| | |
|--|--|
| | |
| | |

TRASFORMAZIONE DA GPL A METANO

| | |
|--|--|
| | |
| | |



A) Regolazione potenza massima

- verificare i valori della pressione di alimentazione e delle pressioni al bruciatore (vedi tabella 3);
- rimuovere il coperchio in plastica A (fig. 18 o fig. 19 o fig. 20), posto alla sommità della bobina del modulatore, che protegge le viti di regolazione del regolatore di pressione;
- collegare un manometro alla presa di pressione IN (fig. 18 o fig. 19 o fig. 20) per verificare la pressione in ingresso e OUT (fig. 18 o fig. 19 o fig. 20) per verificare la pressione in uscita;
- premere il tasto "+ Sanitario" fino alla visualizzazione sul display LCD del valore 50°C ed aprire uno o due rubinetti di erogazione dell'acqua calda sanitaria per consentire alla caldaia di lavorare alla massima potenza;
- girare in senso ORARIO il dado B in ottone di regolazione del massimo (fig. 18 o fig. 19 o fig. 20) per aumentare la pressione agli ugelli, girarlo in senso ANTIORARIO per diminuire la pressione agli ugelli;
- per il funzionamento a GPL avvitarlo completamente il dado B girandolo in senso ORARIO.

B) Regolazione potenza minima

- scollegare elettricamente la bobina del modulatore D (fig. 23 o fig. 24 o fig. 25);
- accendere il bruciatore e controllare se il valore della pressione minima corrisponde a quello indicato nella tabella 3;
- per regolare il valore della pressione, tenendo bloccato il dado B in ottone con una chiave da 10 mm (fig. 23 o fig. 24 o fig. 25), girare la vite C in plastica in senso ORARIO per aumentare la pressione, in senso ANTIORARIO per diminuirla;
- ricollegare elettricamente la bobina del modulatore.

C) Operazioni conclusive

- accendere la caldaia e verificarne il corretto funzionamento;
- controllare nuovamente i valori della pressione minima e massima della valvola gas;
- se necessario procedere agli eventuali ritocchi;
- rimontare il coperchio in plastica A sulle viti;
- richiudere le prese di pressione del gas;
- controllare che non vi siano perdite di gas.

4. COLLAUDO DELLA CALDAIA

Ogni caldaia è corredata da un certificato di controllo.

La compilazione del certificato di controllo da parte di un Centro di Assistenza Autorizzato permette di godere dei vantaggi offerti dalla formula di assicurazione fornita dal produttore secondo quanto specificato nel certificato di controllo stesso.

L'intervento di compilazione del certificato di controllo è GRATUITO.

4.1. Controlli preliminari

Prima di eseguire il collaudo della caldaia è opportuno verificare che:

- il condotto di evacuazione dei fumi e la parte terminale siano installati conformemente alle istruzioni: a caldaia accesa non è tollerata nessuna fuga di prodotti della combustione da nessuna guarnizione;
- la tensione di alimentazione della caldaia sia 230 V - 50 Hz;
- l'impianto sia correttamente riempito d'acqua (pressione al manometro 1÷1,3 bar);
- eventuali rubinetti di intercettazione delle tubazioni dell'impianto siano aperti;
- il gas di rete corrisponda a quello di taratura della caldaia: in caso contrario provvedere ad effettuare la conversione della caldaia all'utilizzo del gas disponibile (vedi sezione 3.7. **Adattamento ad altri gas e regolazione del bruciatore**): tale operazione deve essere eseguita da personale tecnico qualificato;
- il rubinetto di alimentazione del combustibile sia aperto;
- non ci siano perdite di gas combustibile;
- l'interruttore elettrico generale a monte della caldaia sia inserito;
- la valvola di sicurezza a 3 bar non sia bloccata;
- non ci siano perdite d'acqua;
- la pompa non sia bloccata.



Qualora la caldaia non fosse installata in modo conforme alle leggi ed alle norme vigenti avvisare il responsabile dell'impianto e non collaudare la caldaia.

4.2. Accensione e spegnimento

Per l'accensione e lo spegnimento della caldaia attenersi alle **"Istruzioni per l'Utente"**.

5. MANUTENZIONE

Le operazioni di manutenzione (e di riparazione) devono obbligatoriamente essere eseguite da personale qualificato.

Il produttore consiglia la propria clientela di rivolgersi per le operazioni di manutenzione e di riparazione alla rete dei propri Centri di Assistenza Autorizzati che sono addestrati per svolgere al meglio le suddette operazioni.

Una corretta manutenzione della caldaia consente alla stessa di lavorare nelle migliori condizioni, nel rispetto dell'ambiente e in piena sicurezza per persone, animali e cose.

5.1 Programma di manutenzione

Le operazioni di manutenzione devono essere eseguite almeno una volta all'anno.



Prima di procedere ad ogni operazione di manutenzione che comporti la sostituzione di componenti e/o di pulizia interna della caldaia disinserire l'apparecchio dalla rete di alimentazione elettrica.

Le operazioni di manutenzione periodica devono prevedere:

Operazioni di controllo:

- controllo generale dell'integrità della caldaia;
- controllo della tenuta del circuito gas della caldaia e della rete di adduzione gas alla caldaia;
- controllo della pressione di alimentazione della caldaia;
- controllo dei valori minimo e massimo della pressione del gas all'ugello della caldaia;
- controllo della accensione della caldaia;
- controllo della integrità, del buono stato di conservazione e della tenuta delle tubazioni di scarico fumi;
- controllo del funzionamento del pressostato aria;
- controllo dell'integrità dei dispositivi di sicurezza della caldaia in generale;
- controllo dell'assenza di perdite di acqua e di ossidazioni dei raccordi della caldaia;
- controllo dell'efficienza della valvola di sicurezza dell'impianto;
- controllo della carica del vaso di espansione;
- controllo dell'efficienza del pressostato acqua.

Operazioni di pulizia:

- pulizia interna generale della caldaia;
- pulizia degli ugelli gas;
- pulizia del circuito di aspirazione aria e di evacuazione fumi;
- pulizia lato fumi dello scambiatore di calore.

Nel caso si intervenisse per la prima volta sulla caldaia verificare:

- la dichiarazione di conformità dell'impianto;
- il libretto d'impianto;
- l'idoneità del locale per l'installazione;
- i canali di evacuazione dei fumi, diametri e lunghezza degli stessi;
- la corretta installazione della caldaia secondo le istruzioni contenute nel presente libretto.

Inoltre verificare:

- l'idoneità del locale per l'installazione;
- i canali di evacuazione dei fumi, diametri e lunghezza degli stessi;
- la corretta installazione della caldaia secondo le istruzioni contenute nel presente libretto.


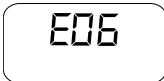
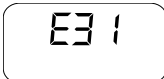
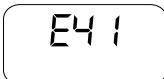
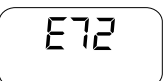
Nel caso l'apparecchio non fosse in grado di potere funzionare correttamente ed in assenza di pericolo per persone, animali e cose avvisare il responsabile dell'impianto e compilare una dichiarazione in tale senso.

5.2. Analisi di combustione

Il controllo dei parametri di combustione della caldaia per la valutazione del rendimento e delle emissioni inquinanti deve essere eseguito secondo le leggi e le norme vigenti.

6. TABELLA INCONVENIENTI TECNICI

| STATO DELLA CALDAIA | INCONVENIENTE | CAUSA POSSIBILE | RIMEDIO |
|---|--|--|--|
| <p>La caldaia è in blocco, sul display LCD compare il codice E01. Il ripristino da questo stato avviene premendo il pulsante Reset.</p> <div style="border: 1px solid black; border-radius: 10px; padding: 5px; width: fit-content; margin: 10px auto;">E01</div> | Il bruciatore non si accende. | Non c'è gas. | Verificare la presenza di gas. Verificare l'apertura dei rubinetti o l'intervento di eventuali valvole di sicurezza installate sulle tubazioni di rete. |
| | | La valvola gas è scollegata. | Ricollegarla. |
| | | La valvola gas è guasta. | Sostituirla. |
| | | La scheda elettronica è guasta. | Sostituirla. |
| | Il bruciatore non si accende: non c'è scintilla. | L'elettrodo di accensione/rilevamento è guasto. | Sostituire l'elettrodo. |
| | | La scheda elettronica non accende: è guasta. | Sostituire la scheda elettronica. |
| | Il bruciatore si accende per pochi secondi e poi si spegne. | La scheda elettronica non rileva la fiamma: la fase ed il neutro sono invertiti. | Verificare il corretto collegamento fase-neutro alla rete elettrica. |
| | | Il cavo dell'elettrodo di accensione/rilevamento è interrotto. | Ricollegare o sostituire il cavo. |
| | | L'elettrodo di accensione/rilevamento è guasto. | Sostituire l'elettrodo. |
| | | La scheda elettronica non rileva la fiamma: è guasta. | Sostituire la scheda elettronica. |
| | | Il valore della potenza di accensione è troppo basso. | Aumentarlo. |
| | | La portata termica al minimo non è corretta. | Verificare la regolazione del bruciatore. |
| <p>La caldaia è in blocco, sul display LCD compare il codice E02. Il ripristino da questo stato avviene automaticamente dopo 10 s o premendo il pulsante Reset.</p> <div style="border: 1px solid black; border-radius: 10px; padding: 5px; width: fit-content; margin: 10px auto;">E02</div> | La sonda di mandata ha letto una temperatura superiore a 105 °C | Non circola acqua nell'impianto di riscaldamento: i tubi sono occlusi, le valvole termostatiche sono chiuse, i rubinetti di intercettazione dell'impianto sono chiusi. | Verificare lo stato dell'impianto. |
| | | Il circolatore si è bloccato o è guasto. | Verificare il circolatore. |
| <p>La caldaia è in blocco, sul display LCD compare il codice E03. Il ripristino da questo stato avviene premendo il pulsante Reset.</p> <div style="border: 1px solid black; border-radius: 10px; padding: 5px; width: fit-content; margin: 10px auto;">E03</div> | Il pressostato fumi non ha il consenso. | Il pressostato fumi è guasto. | Verificare il pressostato fumi: nel caso sia guasto sostituirlo. |
| | | I tubi in silicone del pressostato fumi sono scollegati o danneggiati. | Ricollegare o sostituire i tubi in silicone. |
| | | Non c'è sufficiente aspirazione di aria comburente o scarico dei fumi. | Verificare i condotti di aspirazione aria/scarico fumi: provvedere alla pulizia o alla sostituzione. |
| | | Il ventilatore non funziona. | Sostituirlo. |
| <p>Sul display LCD compare il codice E04. Il ripristino da questo stato avviene automaticamente al cessare degli inconvenienti che hanno provocato l'allarme.</p> <div style="border: 1px solid black; border-radius: 10px; padding: 5px; width: fit-content; margin: 10px auto;">E04</div> | La pressione dell'acqua nell'impianto di riscaldamento è insufficiente. | Ci sono perdite nell'impianto. | Verificare l'impianto. |
| | | Il pressostato acqua è scollegato. | Ricollegarlo. |
| | | Il pressostato acqua non interviene: è guasto. | Sostituirlo. |

| STATO DELLA CALDAIA | INCONVENIENTE | CAUSA POSSIBILE | RIMEDIO |
|---|--|---|--|
| <p>Sul display LCD compare il codice E05. Il ripristino da questo stato avviene automaticamente al cessare degli inconvenienti che hanno provocato l'allarme.</p>  | La sonda di mandata non funziona. | La sonda di mandata è scollegata. | Ricollegarla. |
| | | La sonda di mandata è guasta. | Sostituirla. |
| <p>Sul display LCD compare il codice E06. Il ripristino da questo stato avviene automaticamente al cessare degli inconvenienti che hanno provocato l'allarme.</p>  | La sonda sanitario non funziona. | La sonda sanitario è scollegata. | Ricollegarla. |
| | | La sonda sanitario è guasta. | Sostituirla. |
| <p>Il Comando Remoto (optional) è spento, sul display LCD di caldaia compare il codice E31. Il ripristino da questo stato avviene automaticamente al cessare degli inconvenienti che hanno provocato il blocco.</p>  | Impossibile comunicare con il Comando Remoto. | Il cavo di collegamento tra caldaia e Comando Remoto è scollegato. | Ricollegarlo. |
| | | Il Comando Remoto è guasto. | Sostituirlo. |
| <p>La caldaia non funziona in sanitario.</p> | Il flussostato sanitario non interviene. | L'impianto non ha sufficiente pressione o portata. | Verificare l'impianto sanitario. Verificare il filtro del flussostato. |
| | | Il sensore del flussostato è rotto o scollegato. | Sostituirlo o ricollegarlo. |
| | | Il flussostato è bloccato. | Sostituirlo. |
| <p>Sul display LCD compare il codice E41. Il ripristino da questo stato avviene automaticamente al cessare degli inconvenienti che hanno provocato l'allarme.</p>  | La caldaia non comunica con le schede di zona o le schede solari. | Il parametro P60 non è impostato correttamente. | Impostare il valore del parametro P60 in base al numero delle schede aggiuntive. |
| | | I fili di comunicazione tra le schede di zona/solari e la scheda di caldaia sono invertiti/danneggiati. | Ricollegare o sostituire i cablaggi. |
| <p>Sul display LCD compare il codice E72. Il ripristino da questo stato avviene automaticamente al cessare degli inconvenienti che hanno provocato l'allarme.</p>  | La caldaia non riconosce se è di tipo B o tipo C | Il pressostato fumi è guasto. | Verificare il pressostato fumi: nel caso sia guasto sostituirlo. |
| | | I cablaggi che collegano il pressostato fumi alla scheda di caldaia è danneggiato/interrotto. | Ricollegare o sostituire i cablaggi. |
| | | Non c'è sufficiente aspirazione di aria comburente o scarico dei fumi. | Verificare i condotti di aspirazione aria/scarico fumi: provvedere alla pulizia o alla sostituzione. |

| STATO DELLA CALDAIA | INCONVENIENTE | CAUSA POSSIBILE | RIMEDIO |
|---|---|--|--|
| <p>Sul display LCD compare il codice E76. Il ripristino da questo stato avviene automaticamente al cessare degli inconvenienti che hanno provocato l'allarme.</p> <div data-bbox="172 472 336 551" style="border: 1px solid black; border-radius: 10px; padding: 5px; display: inline-block; margin-top: 10px;">E76</div> | <p>Il modulatore della valvola gas non funziona.</p> | <p>Il collegamento tra scheda elettronica e valvola gas non è corretto o scollegato.</p> | <p>Controllare il collegamento alla valvola gas.</p> |
| <p>Il modulatore della valvola gas è guasto.</p> | | <p>Sostituire il modulatore della valvola gas.</p> | |

Nell'ottica del miglioramento, Bongioanni Caldaie si riserva di modificare in qualsiasi momento, senza obbligo di preavviso, le caratteristiche dei prodotti. Bongioanni Caldaie non si assume responsabilità per eventuali errori o inesattezze contenute in questo catalogo, che non può essere considerato come contratto nei confronti di terzi.



EASYLine

Bongioanni Caldaie S.r.l.

Sede legale: Strada Provinciale 422 n. 21
12010 S. Defendente di Cervasca - CN

Uffici - Assistenza e Stabilimento: Via Piave, 14
12011 Borgo San Dalmazzo (CN)
Tel. +39-0171-687816 - Fax +39-0171-857008
www.bongioannicaldaie.it - info@bongioannicaldaie.it



0LIBBONG01