

# NGP RAPID

GRUPPO TERMICO  
A GASOLIO



**BONGIOANNI**



**Gentile cliente,**

La ringraziamo per aver acquistato un prodotto Bongioanni.

Questo libretto è stato preparato per informarLa, con avvertenze e consigli, sulla installazione, il corretto uso e la manutenzione della caldaia da Lei acquistata.

La preghiamo di leggerlo con molta attenzione in modo da poter al meglio e con piena Sua soddisfazione usufruire per lungo tempo di questo nostro prodotto di alta qualità.

**Bongioanni spa**

## DICHIARAZIONE DI CONFORMITA'

Le caldaie NGP RAPID COMBI e PV sono costruite secondo la regola della buona tecnica ed in particolare in ottemperanza alle normative UNI e CEI.

Sono pertanto conformi alla Legge del 5/3/90 N. 46 (Norme per la sicurezza degli impianti).

Inoltre le NGP RAPID COMBI e PV rispondono ai requisiti richiesti dalla Legge del 9/1/91 N. 10 (Norme per il contenimento dei consumi energetici), quindi sono classificabili come "generatori di calore ad alto rendimento".

## IMPORTANTE

L'installazione delle NGP RAPID COMBI e PV deve seguire scrupolosamente le normative vigenti.

L'inadempienza delle stesse e l'inosservanza di quanto riportato in questo libretto esonerano la Ditta Costruttrice da qualsiasi responsabilità.

## AVVERTENZE

### **Oltre i 35 kW, ovvero 30.000 kcal/h bruciate**

(nel caso di una o più caldaie installate nello stesso locale), le NGP RAPID COMBI e PV debbono essere installate in appositi locali adibiti a centrale termica. Le normative di riferimento sono il Decreto Ministeriale 12/Aprile/1996, del Ministero dell'Interno e la Circolare N.73 del 29/7/71 (Combustibili liquidi).

### **ASSICURARSI CHE:**

- il locale scelto sia idoneo all'installazione
- siano rispettate le necessarie condizioni di aerazione
- il collegamento al camino sia a perfetta tenuta
- sia assicurata una regolare evacuazione dei fumi prodotti dalla combustione ovvero la costruzione ed il tiraggio del camino siano conformi alla vigente normativa UNI-CTI 9615.

<b>1</b>	<b>Descrizione</b>	Pag.	1
1.1	<b>Generalità</b>	Pag.	1
	1.1.1. Composizione corpo caldaia	Pag.	1
	1.1.2. Modelli	pag.	1
1.2	<b>Disegni quotati</b>	Pag.	2
1.3	<b>Tabella dati tecnici</b>	Pag.	3
1.4	<b>Disegni esplosi e tabella codici</b>	Pag.	4
	1.4.1 Esploso Gruppo Termico NGP RAPID COMBI	Pag.	4
	1.4.2 Esploso Gruppo Termico NGP RAPID PV	Pag.	5
	1.4.3 Tabella Codici	Pag.	6
	1.4.4 Quadro Comandi	Pag.	7
<b>2</b>	<b>Istruzioni di installazione e funzionamento</b>	Pag.	8
2.1	<b>Locale caldaia</b>	Pag.	8
2.2	<b>Allacciamento all'impianto di adduzione combustibile</b>	Pag.	8
2.3	<b>Allacciamento al circuito idraulico</b>	Pag.	9
2.4	<b>Allacciamento al camino</b>	Pag.	9
2.5	<b>Allacciamento elettrico</b>	Pag.	9
2.6	<b>Prima accensione e regolazione caldaia</b>	Pag.	11
<b>3</b>	<b>Condotta e manutenzione caldaia</b>		
	<b>Informazioni per l'Utente</b>	Pag.	12
3.1	<b>Accensione caldaia</b>	Pag.	12
3.2	<b>Spegnimento caldaia</b>	Pag.	12
3.3	<b>Raccomandazioni</b>	Pag.	12
3.4	<b>Pulizia caldaia</b>	Pag.	12



# 1 DESCRIZIONE

## 1.1 GENERALITA'

Le NGP RAPID COMBI e PV sono caldaie in ghisa ad alto rendimento ed emissioni contenute. Sono prodotti in due versioni, entrambe dotate di vaso espansione chiuso e circolatore:

PV : solo riscaldamento

COMBI : riscaldamento e produzione sanitaria

**Il corpo caldaia** è costituito da:

- un elemento anteriore (A)
- un numero variabile di elementi intermedi (I) ( con nervatura su ultimo giro fumi)
- un elemento posteriore (P) completamente bagnato  
assemblati tramite biconi in acciaio St 37-2 DIN 1626
- una portella anteriore ad alto isolamento termico con vetrino per ispezione fiamma
- un rivestimento isolante in lana di vetro
- tubo fumo in ghisa

**Equipaggiamento:**

- bruciatore meccanico a gasolio ( se richiesto )
- circolatore a 3 velocità
- vaso espansione chiuso

- valvola sicurezza
- valvola automatica sfiato aria
- rubinetto di carico
- rubinetto di scarico
- tubazioni varie di collegamento
- un solido mantello in lamiera plastificata
- scambiatore rapido con valvola automatica sfiato aria (COMBI)
- pressostato differenziale (COMBI)
- valvola a 3 vie (COMBI)
- un pannello elettrico di comando e controllo precablato dotato di:
  - interruttore generale
  - termoidrometro
  - termostato regolazione e sicurezza
  - deviatore estate/inverno (COMBI)
  - termostato antiinerzia (COMBI)

**Optionals:**

- spia presenza tensione
- termostato II stadio
- contaore
- spia contaore

### 1.1.1 COMPOSIZIONE CORPO CALDAIA

CORPO	TIPO DI ELEMENTO		
	A	I	P
NGP 27/2	1		1
NGP 32/3	1	1	1
NGP 38/3	1	1	1

### 1.1.2 MODELLI

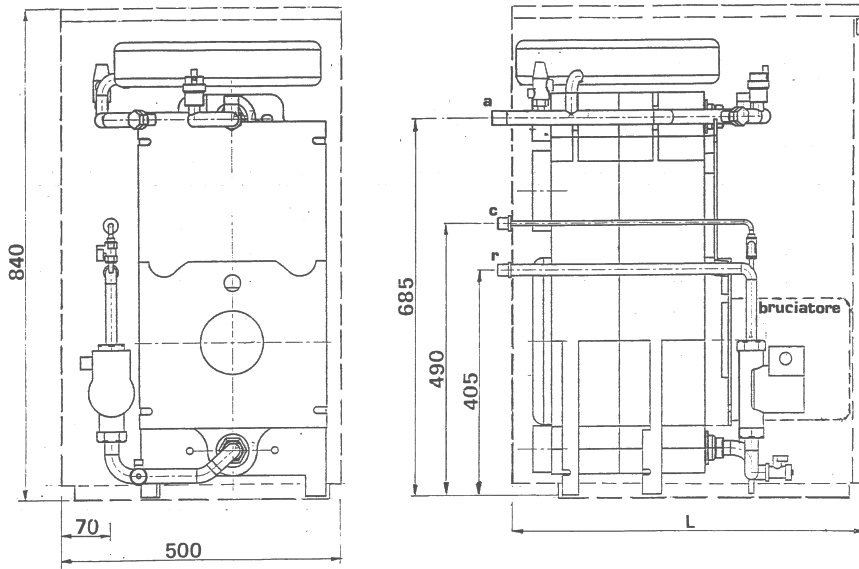
#### NGP RAPID PV

Modello	Potenza termica utile		con	senza
	kcal/h	kW	bruciatore Codice	bruciatore Codice
NGP RAPID PV 27/2	23.300	27,1	5520302	5520322
NGP RAPID PV 32/3	27.100	31,5	5520303	5520323
NGP RAPID PV 38/3	32.700	38,0	-	5520333

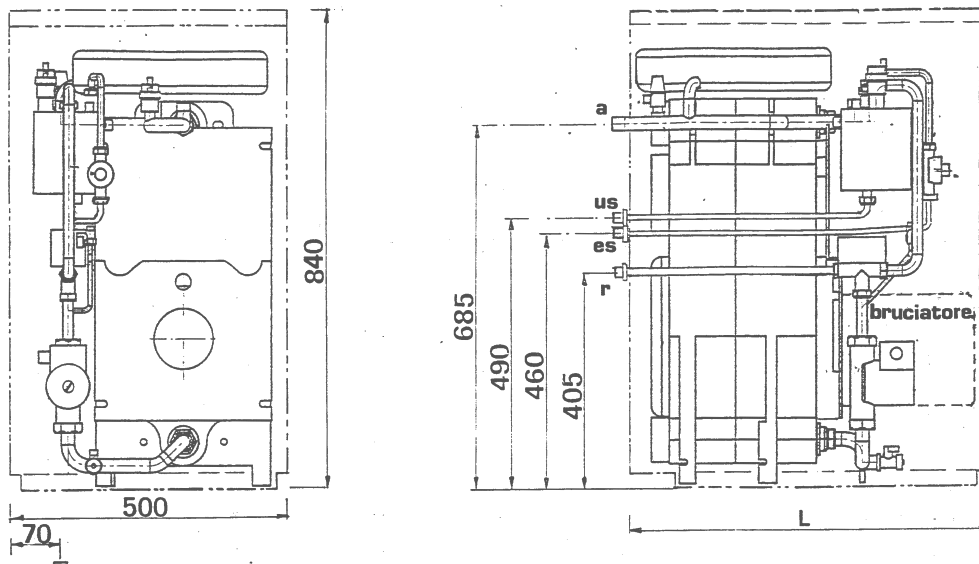
#### NGP RAPID COMBI

Modello	Potenza termica utile		Acqua Calda	con	senza
	kcal/h	kW	$\Delta t=30^{\circ}\text{C}$ l/min	bruciatore Codice	bruciatore Codice
NGP RAPID 27/2	23.300	27,1	12,5	5520202	5520222
NGP RAPID 32/3	27.100	31,5	14,5	5520203	5520223
NGP RAPID 38/3	32.700	38,0	14,5	-	5520233

## NGP RAPID PV



## NGP RAPID COMBI



N.° ELEMENTI	kW	L
2	27	680
3	32	830

## LEGENDA

<b>a</b>	<b>mandata riscaldamento</b>	<b>c</b>	<b>carico impianto</b>
<b>es</b>	<b>entrata sanitario</b>	<b>r</b>	<b>ritorno riscaldamento</b>
<b>s</b>	<b>scarico valvola sicurezza</b>	<b>us</b>	<b>uscita sanitario</b>



MODELLO NGP RAPID		27/2 PV	32/3 PV	38/3 PV	27/2 COMBI	32/3 COMBI	38/3 COMBI
<b>Potenza foculare nominale</b>	<b>kcal/h kW</b>	26.200 30,5	29.900 34,8	36.700 42,7	26.200 30,5	29.900 34,8	36.700 42,7
<b>Potenza utile nominale</b>	<b>kcal/h kW</b>	23.300 27,1	27.100 31,5	32.700 38,0	23.300 27,1	27.100 31,5	32.700 38,0
<b>Portata gasolio</b>	<b>kg/h</b>	2,57	2,93	3,60	2,57	2,93	3,60
<b>Ugello(*) tipo angolo</b>	<b>gph</b>	0,65 DELAVAN 60°	0,65 DELAVAN 60°	- - -	0,65 DELAVAN 60°	0,65 DELAVAN 60°	- - -
<b>Regolazione serranda (*)</b>		7	8	-	7	8	-
<b>Regolazione testa (*)</b>		3	3	-	3	3	-
<b>Pressione pompa (*)</b>	<b>bar</b>	11	10,5	-	11	10,5	-
<b>Temperatura fumi</b>	<b>°C</b>	217	203	220	217	203	220
<b>CO<sub>2</sub></b>	<b>%</b>	13,1	13,1	13,1	13,1	13,1	13,1
<b>Portata fumi</b>	<b>g/s</b>	13,5	18	19,3	13,5	18	19,3
<b>Contropressione c.c.</b>	<b>mbar</b>	0,30	0,30	0,40	0,30	0,30	0,40
<b>Prevalenza disponibile ai raccordi (<math>\Delta t=10^{\circ}\text{C}</math>)</b>	<b>mbar</b>	4,80	4,75	4,70	4,80	4,75	4,70
<b>Contenuto acqua primario l</b>		19	23	23	19	23	23
<b>Pressione max esercizio</b>	<b>bar</b>	4	4	4	4	4	4
<b>Temperatura max esercizio</b>	<b>°C</b>	90	90	90	90	90	90
<b>Temperatura min mandata</b>	<b>°C</b>	40	40	40	40	40	40
<b>Alimentazione elettrica</b>	<b>V</b>	230 V - 50 Hz					
<b>Ø Andata/ritorno impianto</b>		3/4 "	3/4 "	3/4 "	3/4 "	3/4 "	3/4 "
<b>Ø Andata ritorno sanitario</b>		1/2 "	1/2 "	1/2 "	1/2 "	1/2 "	1/2 "
<b>Acqua calda <math>\Delta t=30^{\circ}\text{C}</math></b>	<b>l/m</b>	-	-	-	12,5	14,5	14,5
<b>Ø Tubo fumo con apposito adattatore</b>	<b>mm</b>	150	150	150	150	150	150
<b>con apposito adattatore</b>	<b>mm</b>	140	140	140	140	140	140
	<b>mm</b>	130	130	130	130	130	130
<b>Ø Camera combustione</b>	<b>mm</b>	260	260	260	260	260	260
<b>Lunghezza camera di combustione</b>	<b>mm</b>	280	380	380	280	380	380
<b>Volume camera combustione</b>	<b>m<sup>3</sup></b>	0,0137	0,0200	0,0200	0,0137	0,0200	0,0200
<b>Peso caldaia</b>	<b>kg</b>	160	185	185	165	190	190

(\*) Le regolazioni si riferiscono solo ai bruciatori forniti da Bongioanni.

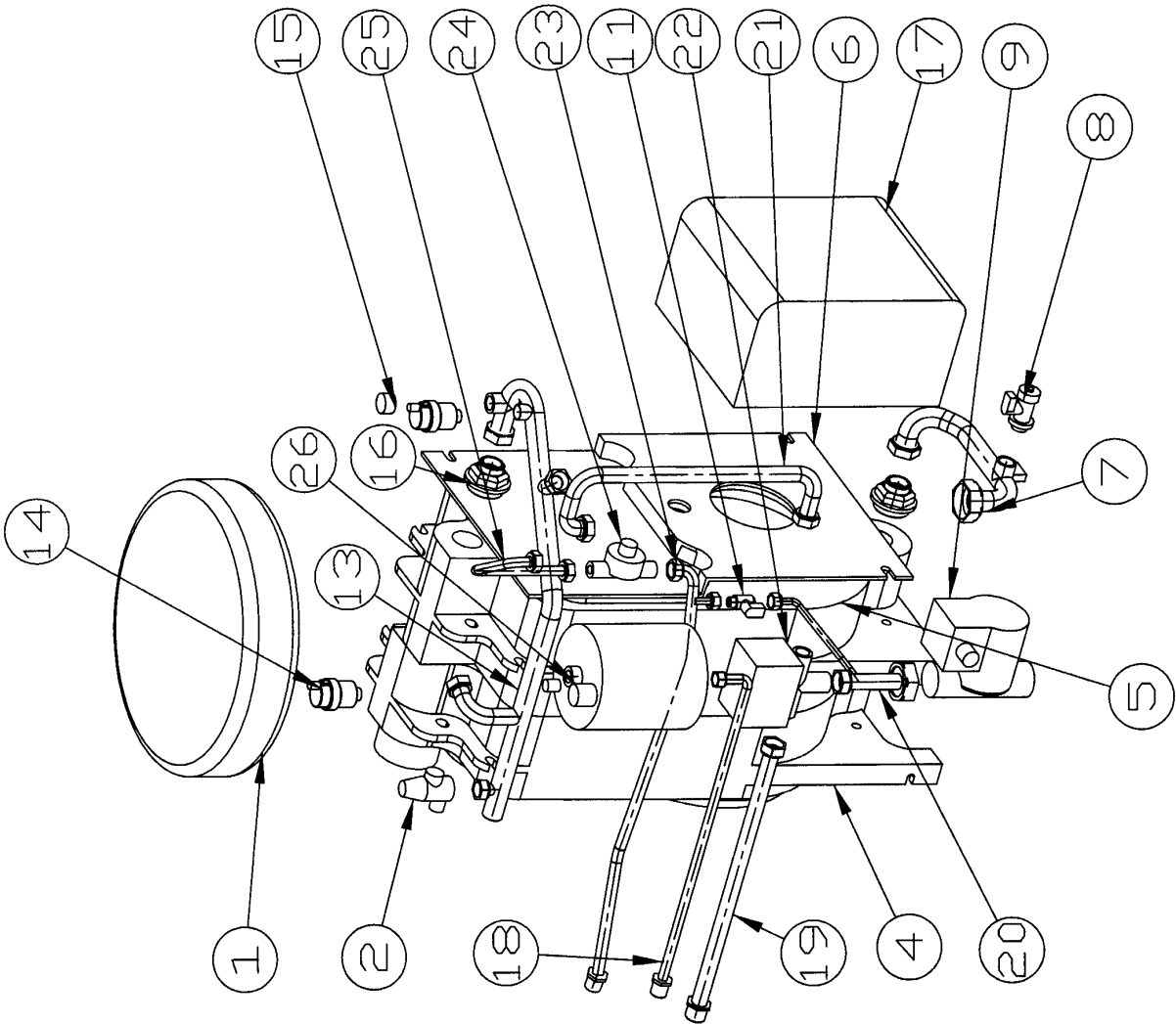
1.4

DISEGNI ESPLOSI E TABELLA CODICI

1.4.1

ESPLOSO GRUPPO TERMICO NGP RAPID COMBI

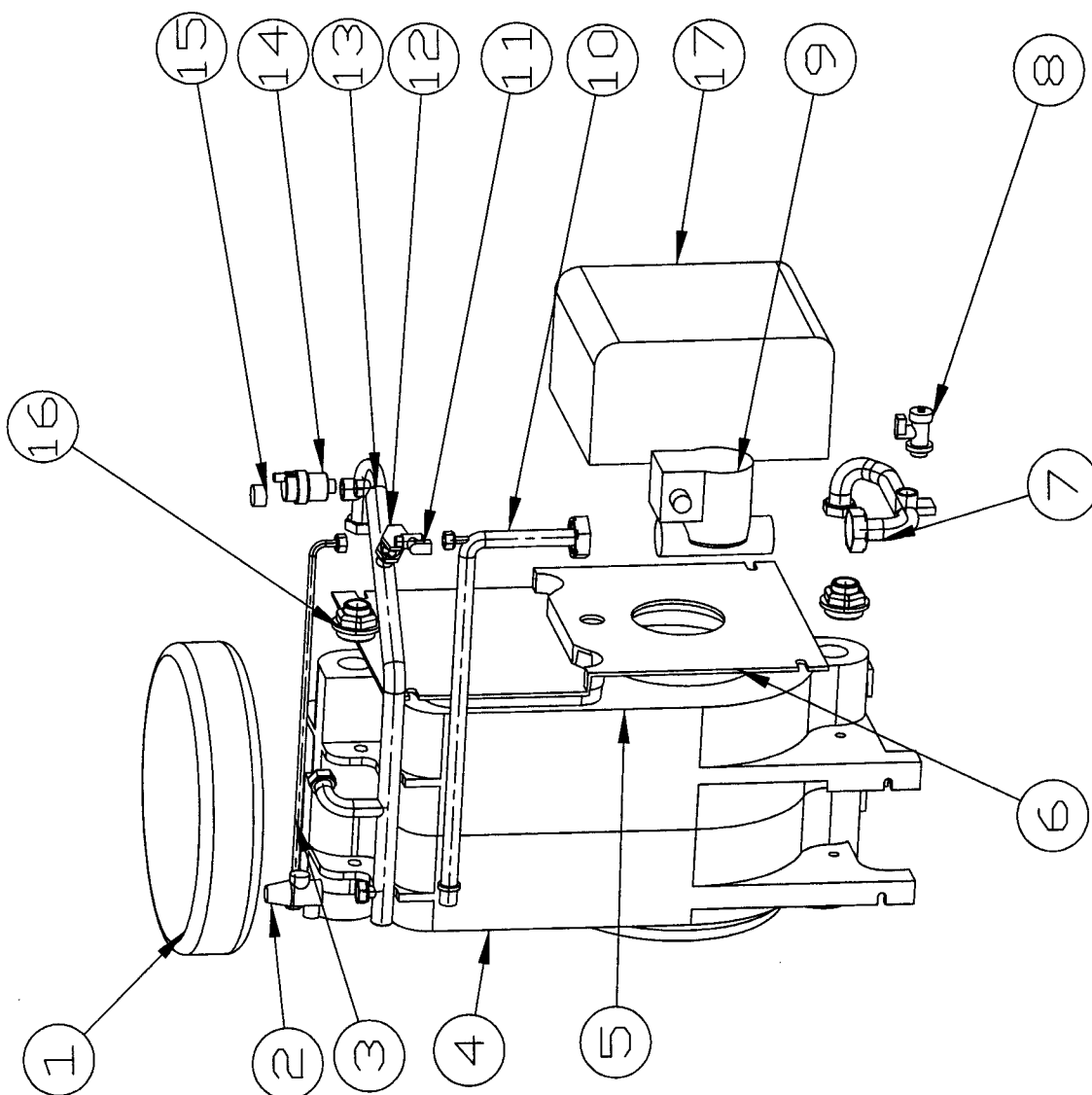
N°	DESCRIZIONE
1	VASO ESPANSIONE LT. 8
2	VALVOLA SICUREZZA 3 BAR
3	TUBO DI CARICO CALDAIA
4	ELEMENTO POSTERIORE
5	ELEMENTO ANTERIORE
6	PORTELLA
7	TUBO FERRO CIRCOLATORE/RITORNO
8	RUBINETTO CON PORTAGOMMA
9	CIRCOLATORE MYSON SD 53
10	TUBO RITORNO IMP./CIRCOLAT.
11	RUBINETTO A SFERA
12	TAPPO CIECO
13	TUBO FERRO MANDATA
14	VALVOLA SFIATO ARIA AUT.
15	RACCORDO PREMISTOPPA
16	RIDUZIONE 1" 1/2 - 3/4"
17	BRUCIATORE
18	TUBO RAME USCITA SANITARIO
19	TUBO RAME RITORNO IMPIANTO
20	TUBO RAME CIRCOL./VALV. 3 VIE
21	TUBO RAME SCAMB./VALV. 3 VIE
22	VALVOLA 3 VIE
23	TUBO RAME ENTRATA SANITARIO
24	FLUSSOSTATO SENZA MICRO
25	TUBO RAME SCAMB./PRESSOSTATO
26	BOLLITORE A SCAMBIO RAPIDO



1.4.2

ESPLOSO GRUPPO TERMICO NGP RAPID PV

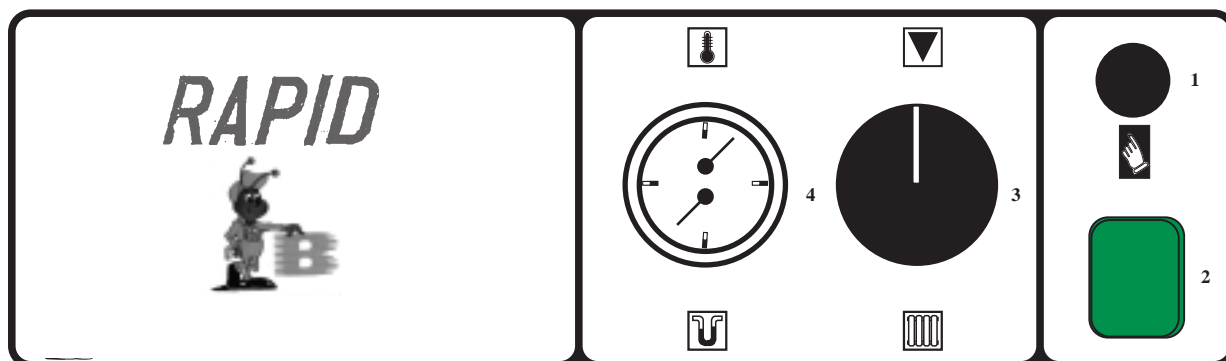
N°	DESCRIZIONE
1	VASO ESPANSIONE LT. 8
2	VALVOLA SICUREZZA 3 BAR
3	TUBO DI CARICO CALDAIA
4	ELEMENTO POSTERIORE
5	ELEMENTO ANTERIORE
6	PORTELLA
7	TUBO FERRO CIRCOLATORE/RITORNO
8	RUBINETTO CON PORTAGOMMA
9	CIRCOLATORE MYSON SD 53
10	TUBO RITORNO IMP./CIRCOLAT.
11	RUBINETTO A SFERA
12	TAPPO CIECO
13	TUBO FERRO MANDATA
14	VALVOLA SFIATO ARIA AUT.
15	RACCORDO PREMISTOPPA
16	RIDUZIONE 1" 1/2 - 3/4"
17	BRUCIATORE



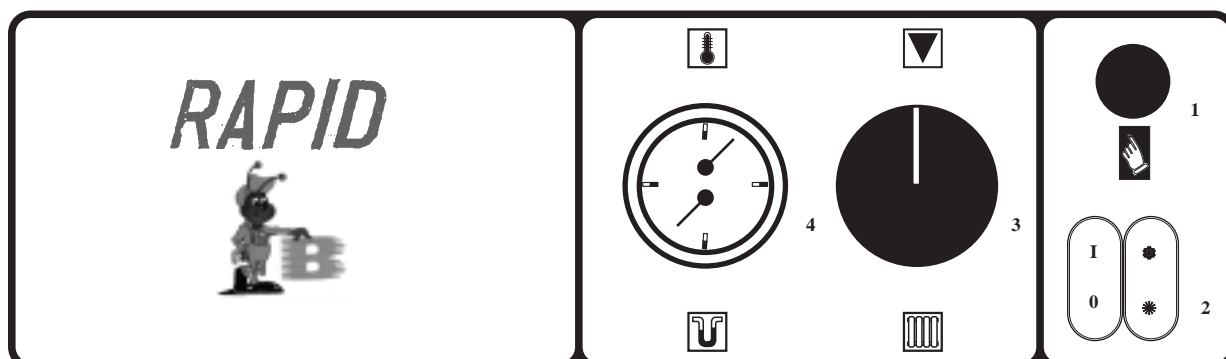
## 1.4.3

## TABELLA CODICI

N.	DESCRIZIONE	Rapid 27/2 PV	Rapid 32/3 PV	Rapid 38/3 PV	Rapid 27/2 COMBI	Rapid 32/3 COMBI	Rapid 38/3 COMBI
1	VASO ESPANSIONE LT.8	1362500	1362500	1362500	1362500	1362500	1362500
2	VALVOLA SICUREZZA 3 BAR	0262100	0262100	0262100	0262100	0262100	0262100
3	TUBO DI CARICO CALDAIA	5551672	5551673	5551673	-	-	-
4	ELEMENTO POSTERIORE	5530900	5530900	5530900	5530900	5530900	5530900
5	ELEMENTO ANTERIORE	5530000	5530000	5530000	5530000	5530000	5530000
-	ELEMENTO INTERMEDIO	-	5530500	5530500	-	5530500	5530500
6	PORTELLA	5531501	5531501	5531501	5531501	5531501	5531501
7	TUBO FERRO CIRCOL/RITORNO	5551580	5551580	5551580	5551580	5551580	5551580
8	RUBINETTO CON PORTAGOMMA	8591221	8591221	8591221	8591221	8591221	8591221
9	CIRCOLATORE MYSON SD 53	2052009	2052009	2052009	2052009	2052009	2052009
10	TUBO RITORNO IMP/CIRCOL.	551652	551653	551653	-	-	-
11	RUBINETTO A SFERA	1391300	1391300	1391300	1391300	1391300	1391300
12	TAPPO CIECO	8589604	8589604	8589604	-	-	-
13	TUBO FERRO MANDATA	5551582	5551583	5551583	5551582	5551583	5551583
14	VALVOLA SFIATO ARIA AUTOM.	1362101	1362101	1362101	1362101	1362101	1362101
15	RACCORDO PREMISTOPPA	8592700	8592700	8592700	8592700	8592700	8592700
16	RIDUZIONE 1 1/2 - 3/4	5551570	5551570	5551570	5551570	5551570	5551570
17	BRUCIATORE	6955020	6955020	6955020	6955020	6955020	6955020
18	TUBO RAME USCITA SANITARIO	-	-	-	5551602	5551603	5551603
19	TUBO RAME RITORNO IMPIANTO	-	-	-	5551612	5551613	5551613
20	TUBO RAME CIRCOL/VALV. TRE VIE	-	-	-	5551550	5551550	5551550
21	TUBO RAME SCAMB/VALV. TRE VIE	-	-	-	5551551	5551551	5551551
22	VALVOLA TRE VIE	-	-	-	0258000	0258000	0258000
23	TUBO RAME ENTRATA SANITARIO	-	-	-	5551592	5551593	5551593
24	FLUSSOSTATO SENZA MICRO	-	-	-	0363703	0363703	0363703
25	TUBO RAME SCAMB/PRESSOSTATO	-	-	-	5551560	5551560	5551560
26	BOLLITORE A SCAMBIO RAPIDO	-	-	-	5563210	5563210	5563210



N.	DESCRIZIONE	FUNZIONE
1	TERMOSTATO DI SICUREZZA	RIARMO IN CASO DI SOVRATEMPERATURA
2	INTERRUTTORE GENERALE	ACCENSIONE E SPEGNIMENTO CALDAIA
3	TERMOSTATO DI REGOLAZIONE	REGOLAZIONE TEMPERATURA
4	TERMOIDROMETRO	CONTROLLO TEMPERATURA E PRESSIONE ACQUA CALDAIA
2	INTERRUTTORE ESTATE/INVERNO (COMBI)	SELEZIONA LA FUNZIONE SOLO SANITARIO O SANITARIO E RISCALDAMENTO



## COMPONENTI DEL PANNELLO PORTASTRUMENTI CALDAIE NGP RAPID COMBI E PV

CODICE	DESCRIZIONE	RAPID PV	RAPID COMBI
2049405	Copripannello portastrumenti	X	X
2049407	Pannello portastrumenti con strumenti		X
2049406	Pannello portastrumenti con strumenti	X	
0272632	Morsettiera nylon femmina	X	X
0663000	Termoidrometro	X	X
2049404	Pannello portastrumenti senza strumenti	X	X
2071600	Etichetta morsettiera		X
2071500	Etichetta morsettiera	X	
8562703	Termostato sicurezza cap.1000 220 V	X	X
8562800	Termostato regolazione 3 contatti	X	X
8562850	Manopola termostato	X	X
8572519	Interruttore 2 vie luminoso E/I		X
8572503	Interruttore bipolare luminoso	X	
8580117	Vite TC 3x16	X	X
8583003	Dado ferro 3 ma	X	X
8592269	Coprifaston	X	X
8581107	Vite autofilettante TC 4,2x9,5	X	X

Il locale nel quale verrà installata la caldaia deve rispondere ai requisiti della normativa vigente con particolare attenzione al rispetto delle specifiche riguardanti le aperture dello stesso verso l'esterno onde non generare rischi anche gravi per gli utenti e malfunzionamenti della caldaia.

L'allacciamento della caldaia all'impianto di adduzione del combustibile ed il montaggio del bruciatore devono essere eseguiti da personale specializzato.

Seguire scrupolosamente le istruzioni del Fornitore del bruciatore e comunque osservare tutte le norme di sicurezza anti-incendio per l'impiego dei combustibili liquidi (in particolare la Circolare M.I. N. 73 del 25/07/71) e di combustibili gassosi ( in particolare il Decreto Ministeriale 12 Aprile 1996 del Ministero dell'Interno e la norma UNI-CIG 8042 ).

La scelta e la regolazione del bruciatore deve essere fatta da Personale Qualificato in riferimento ai dati tecnici riportati nel presente libretto e nel libretto del bruciatore, in modo che la fiamma ben si adatti alla camera di combustione evitando perdite di rendimento ed emissioni inquinanti non conformi.

## 2.3

### ALLACCIAMENTO AL CIRCUITO IDRAULICO

L'allacciamento della caldaia al circuito idraulico deve essere fatto secondo la normativa vigente (Decreto Ministeriale del 1/12/75). In caso di acque dure (oltre 20 gradi francesi) e' necessario immettere nell'impianto acqua opportunamente trattata. Qualora sia necessario inserire dell'antigelo ci si deve attenere alle percentuali consigliate dalle Case Fornitrici in funzione delle minime temperature previste prestando particolare attenzione ad una perfetta miscelazione fra l'acqua e l'antigelo.

## 2.4

### ALLACCIAMENTO AL CAMINO

L'allacciamento della caldaia al camino deve essere fatto con tubi rigidi e rispondenti alla vigente normativa sia come forma che come materiale. I raccordi alla canna fumaria vanno eseguiti mantenendo la sezione costante, evitando gomiti stretti e realizzando un buon isolamento termico del condotto stesso.

## 2.5

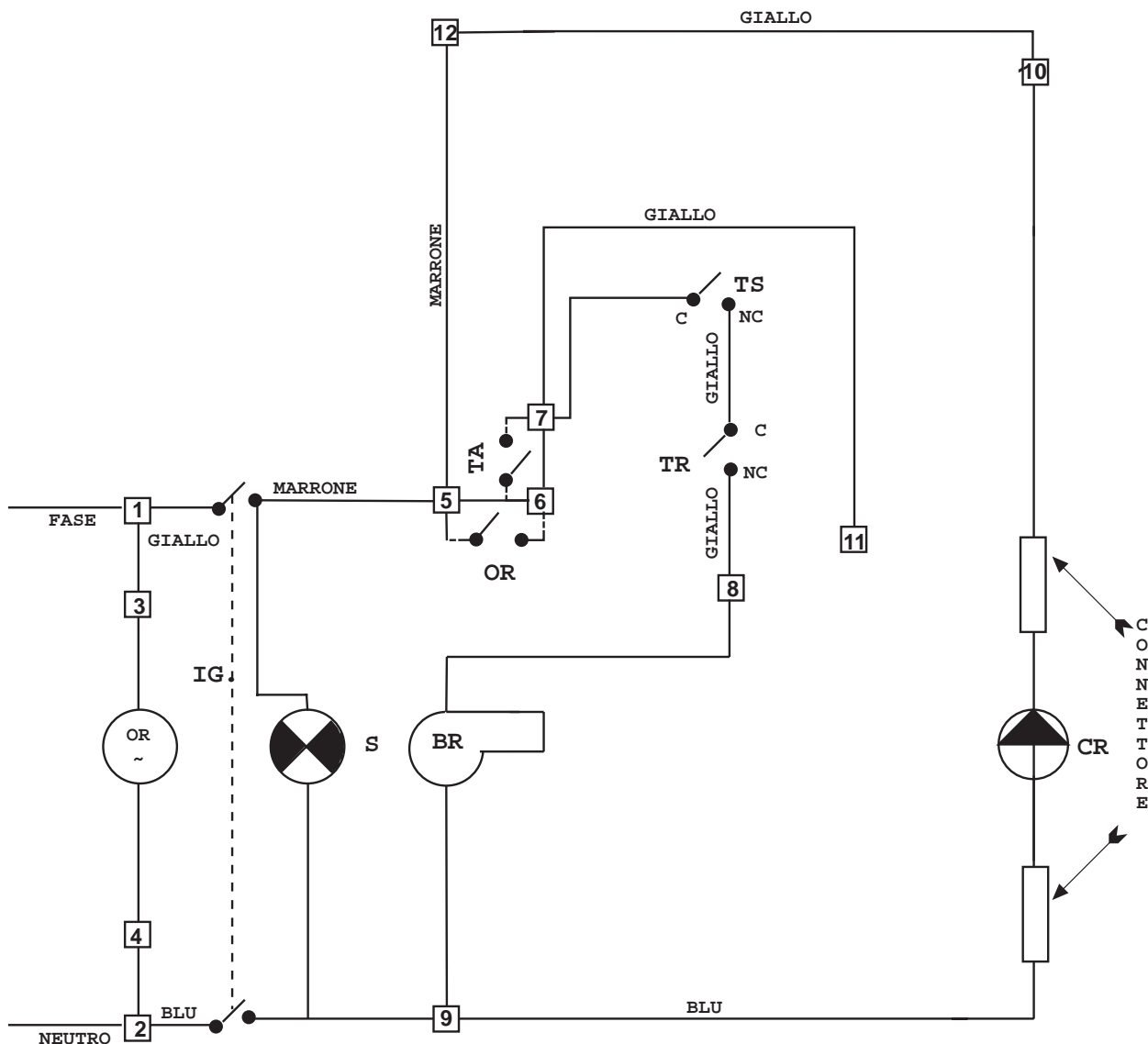
### ALLACCIAMENTO ELETTRICO

L'impianto elettrico deve essere realizzato in conformità alle normative CEI vigenti.

**ATTENZIONE:** per effettuare i collegamenti accedere all'interno del pannello elettrico dalla parte superiore (sotto il cappello del mantello), togliendo il coperchio della scatola metallica.

Collegare la caldaia alla rete elettrica (sulla base delle caratteristiche del bruciatore e della pompa; il fusibile fornito é di 6,3 A) rispettando le polarità (PH=fase nel morsetto n.°1 - N=neutro nel morsetto n.°2) ed effettuando un buon collegamento a terra. Il contaore e relativa spia di funzionamento bruciatore, la spia presenza tensione, il termostato precedenza sanitario e relativo interruttore estate inverno sono forniti come optional e dotati di relativi kit cavi per il collegamento elettrico.

## Schema elettrico NGP RAPID PV



### LEGENDA NGP RAPID PV

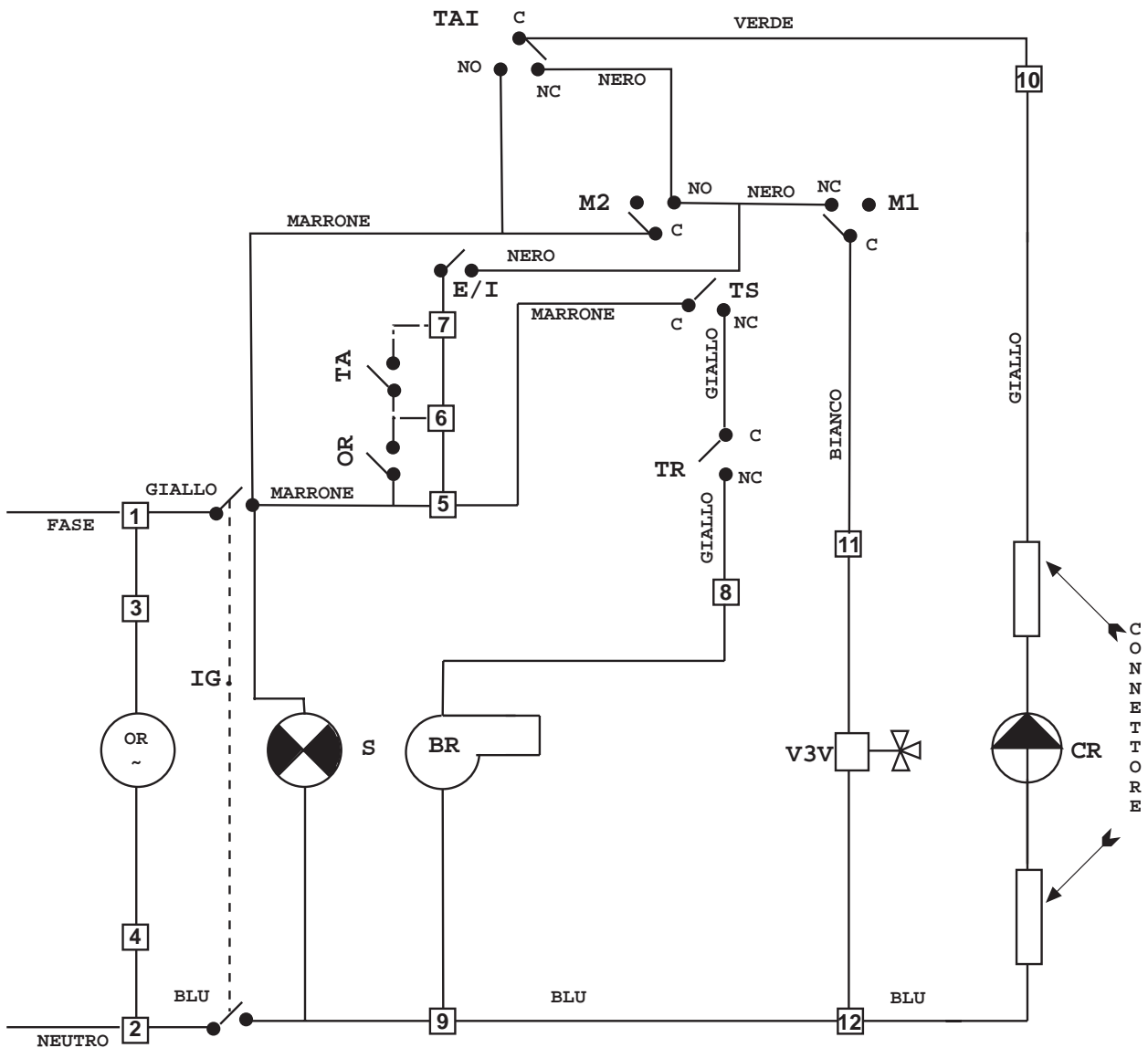
□	Morsetto
BR	Brucciato
CR	Circolatore
IG	Interruttore generale
OR	Contatti orologio (Opzionale)
OR~	Alimentazione orologio (Opzionale)
S	Spia incorporata nell'interruttore generale
TA	Contatti termostato ambiente (Opzionale)
TR	Termostato regolazione

### LEGENDANGP RAPID COMBI

□	Morsetto
BR	Brucciato
CR	Circolatore
E/I	Interruttore estate/inverno
IG	Interruttore generale
M1	Microinterruttore 1
M2	Microinterruttore 2
OR	Contatti orologio (Opzionale)
OR~	Alimentazione orologio (Opzionale)
S	Spia incorporata nell'interruttore generale
TA	Contatti termostato ambiente (Opzionale)
TAI	Termostato Antiinerzia
TR	Termostato regolazione
TS	Termostato sicurezza
V3V	Valvola 3 vie



## Schema elettrico NGP RAPID COMBI



### 2.6

## PRIMA ACCENSIONE E REGOLAZIONE CALDAIA

- Controllare che l'impianto e la caldaia siano pieni di acqua e perfettamente sfiati.
- Controllare l'esatta taratura del bruciatore in relazione alla potenza della caldaia.
- Controllare l'asservimento del bruciatore al funzionamento della pompa di riscaldamento.
- Controllare che tutte le saracinesche dell'impianto siano aperte.

Dopo questi controlli, a meno che non sia prescritto qualcosa d'altro dalla Casa Costruttrice del bruciatore, si può procedere all'accensione seguendo le istruzioni fornite nel manuale di istruzione del bruciatore stesso.

A questo punto sono opportuni alcuni ulteriori controlli:

- controllare la combustione, verificare il rendimento, controllare le percentuali di prodotti della combustione e il grado di incombusti.
- verificare il buon funzionamento dei termostati di regolazione e sicurezza.

Le manovre che l'utente può effettuare sulla caldaia sono esclusivamente le seguenti:

- Controllo della quantità d'acqua in caldaia e nell'impianto
- Sblocco del circolatore, quando presente, dopo che lo stesso sia stato inattivo per un periodo superiore ai 15 giorni. [Spegnerne l'interruttore generale, svitare la vite cromata presente sul circolatore (è normale la fuoriuscita di una piccola quantità di acqua) e liberare la girante con un cacciavite].
- Sblocco del termostato di sicurezza e del pulsante di blocco quando la caldaia sia in blocco
- In caso di dubbi o qualora si sia costretti a ripetere più di tre volte la operazione di sblocco caldaia chiamare il Tecnico Specializzato.

**3.1****ACCENSIONE CALDAIA**

- Controllare che l'impianto e la caldaia siano pieni di acqua e perfettamente sfiatati.
- Controllare che tutte le saracinesche dell'impianto siano aperte.
- Accendere l'interruttore generale
- Posizionare il termostato caldaia sulla temperatura desiderata.
- Verificare il buon funzionamento dei termostati di regolazione e sicurezza.

**3.2****SPEGNIMENTO CALDAIA**

Chiudere l'interruttore generale.  
Chiudere le saracinesche dell'impianto.

**3.3****RACCOMANDAZIONI**

Ogni anno è necessario un controllo effettuato dal Tecnico Specializzato per controllare:  
efficienza e stato di uso della caldaia  
efficienza e stato di uso del bruciatore

**3.4****PULIZIA CALDAIA**

Per la pulizia della caldaia e del bruciatore è opportuno rivolgersi al Tecnico Specializzato. La pulizia della caldaia viene effettuata nel modo seguente:

- Togliere corrente dal quadro generale
- Togliere il bruciatore
- Togliere le piastre pulizia posteriori, l'avanforno e il coperchio.
- Pulire con accuratezza i passaggi fumo
- Pulire il camino.

Per la pulizia del bruciatore attenersi alle istruzioni del libretto del bruciatore.

Per la pulizia del mantello dalla polvere usare solo un panno leggermente umido.

**Togliere corrente prima di effettuare questa operazione**

Non usare detersivi o solventi. Qualora, per macchie particolarmente resistenti, non sia sufficiente un panno umido, usare alcool.

Ricontrollare le posizioni dei termostati e rimettere la caldaia sotto tensione.





**12010 VIGNOLO (CN) - Via Cervasca, 6 - TEL. (0171) 407111  
TELEX: 226662 SARB I - FAX: (0171) 407350**