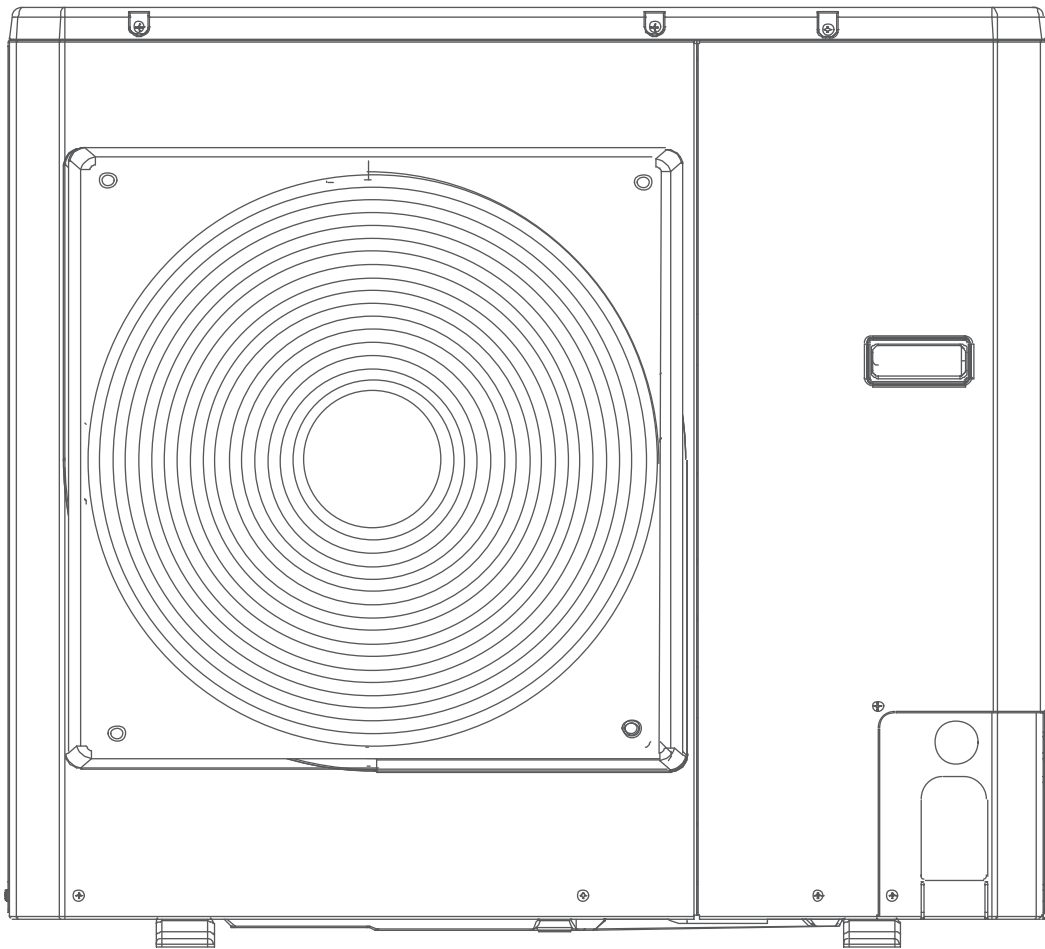


Hydronic Unit LE - Hydronic Unit LE B

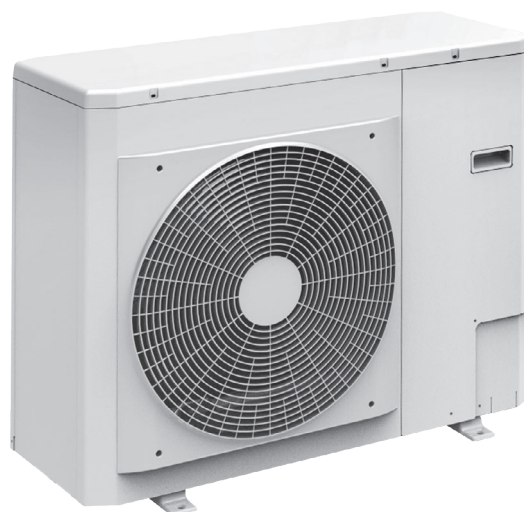
Pompe di calore



Sommario

Guida al capitolato	4
Dati tecnici	6
Installazione e funzionamento	14
Bollitori IDRA HP	23

Guida al capitolato



Hydronic Unit LE

pompe di calore / refrigeratori aria - acqua
tecnologia Inverter a bassa tensione
compressore Twin Rotary con modulazione PAM e PWM
circolatore a basso consumo
spunto di partenza limitato, grazie all'Inverter
elevati coefficienti prestazionali COP ed EER
ideale per impianti a bassa e media temperatura
abbinabile ad un bollitore per l'accumulo di acqua calda sanitaria
acqua calda a 60 °C con temperatura esterna fino a -10 °C
acqua refrigerata a 4 °C con temperatura esterna fino a 46 °C
controllo remoto di serie
modelli 12 e 15 kW disponibili anche con alimentazione trifase

Hydronic Unit LE B

versione per abbinamento a caldaia Tower Green he Hybrid,
senza controllo remoto e solo modelli monofase

Modello	Hydronic Unit LE	Hydronic Unit LE B
Potenza in riscaldamento	4 - 6 - 8 - 12 - 15 kW	4 - 6 - 8 - 12 - kW

I nuovi refrigeratori/pompe di calore aria-acqua a ciclo reversibile Hydronic Unit LE a tecnologia inverter sono stati progettati per applicazioni residenziali e commerciali di entità medio-piccola. Questi apparecchi, che sono caratterizzati da eccellenti valori di efficienza energetica e da livelli sonori eccezionalmente bassi, sono in grado di soddisfare anche le più stringenti esigenze in fatto di temperature di funzionamento.

Essi prevedono inoltre i più recenti ritrovati della tecnologia, come l'adozione del refrigerante non ozonodeplettivo R-410A nonché l'uso di compressori rotativi Twin ad inverter in CC, di ventilatori ad elevata silenziosità, di circolatori a basso consumo e di un sistema di controllo a microprocessore.

Grazie ai loro eccezionali valori di efficienza energetica, questi apparecchi sono qualificati per l'ottenimento degli incentivi fiscali previsti in tutti i paesi dell'Unione Europea.

Per esaltare le loro doti di flessibilità, le unità Hydronic Unit LE sono dotate di un modulo idronico incorporato che ne facilita ulteriormente l'installazione.

Guida al capitolato

Caratteristiche

- Ampio campo di funzionamento sia in raffreddamento che in riscaldamento studiato per offrire le più elevate prestazioni in una vasta area di temperature.
- Compressori rotativi twin con azionamento ad inverter ibrido in CC (cioè con Pulse Amplitude Modulation (PAM) e Pulse Width Modulation (PWM)) per offrire maggior affidabilità, bassi consumi di energia e funzionamento senza vibrazioni in tutte le condizioni di esercizio.
- Circolatori elettronici a basso consumo, con Indice di Efficienza Energetica (EEI) $\leq 0,23$.
- Ventilatori a velocità variabile con giranti dotate di pale brevettate e caratterizzate da un innovativo profilo studiato per garantire una migliore distribuzione dell'aria e livelli sonori eccezionalmente contenuti.
- Selezione preimpostata o personalizzata della curva climatica in modo da garantire in ogni condizione atmosferica un'erogazione della potenzialità stabile ed equivalente al carico imposto dalle utenze.
- Un output per il collegamento e l'integrazione dell'apparecchio con eventuali fonti di calore esterne già esistenti consente un approccio bivalente al carico invernale e quindi maggior risparmio e maggior confort in ogni condizione climatica.
- Collegamento e controllo di un eventuale deumidificatore esterno, realizzabile grazie al comando remoto di serie, per monitorare e gestire il livello dell'umidità relativa negli ambienti climatizzati.
- Collegamenti di input e di output per la valvola a tre vie di un eventuale umidificatore, ideale per gli impianti a radiatori ed a pannelli, utilizzato per il controllo dell'umidità.
- Possibilità di ottenere acqua calda con temperatura fino a 60 °C, che consente l'uso di questi apparecchi sia in impianti a radiatori che per la produzione di acqua calda sanitaria.
- Modelli 12 e 15 kW disponibili nella doppia versione monofase e trifase (versioni B: solo fino a 12 kW monofase).

Tecnologia

- Sistema elettronico di gestione dotato di sensori posti in posizioni chiave del circuito frigorifero per rilevare elettronicamente lo stato operativo del sistema. Due microregolatori ricevono infatti gli input da tali sensori e li gestiscono utilizzando algoritmi particolarmente evoluti per ottimizzare il flusso del refrigerante ed il funzionamento del compressore, dei motori dei ventilatori e della valvola a modulazione di impulsi.
- La valvola a modulazione di impulsi, è un dispositivo di laminazione bidirezionale che ottimizza l'entità ed il surriscaldamento del refrigerante in circolo prevenendo il ritorno di liquido verso il compressore. Questo dispositivo aumenta ulteriormente le già elevate prestazioni ed affidabilità del sistema.
- Sistema di circolazione dell'aria, costituito da un ventilatore elicoidale, nonché da un orifizio e da una griglia di mandata studiati e realizzati in modo da minimizzare il livello sonoro della macchina.

Prestazioni

- Gli impianti dotati di pompe di calore Hydronic Unit LE sono caratterizzati da efficienze energetiche estremamente elevate sia in raffreddamento che in riscaldamento che garantiscono notevoli risparmi di energia. Batterie generosamente dimensionate e perciò di grande efficienza garantiscono che tutti i modelli abbiano caratteristiche tali da consentire l'ottenimento dei benefici fiscali previsti nei paesi dell'Unione Europea. L'efficienza a carico parziale e quindi l'efficienza media stagionale raggiungono i livelli più alti tra quelli degli apparecchi di questo tipo offerti sul mercato.
- Comfort per tutto l'anno: la tecnologia particolarmente evoluta utilizzata per la realizzazione della parte motocondensante delle nuove pompe di calore Hydronic Unit LE garantisce un livello di comfort ottimale agli utenti, sia in termini di controllo della temperatura dell'acqua che in termini di silenziosità. La temperatura desiderata viene infatti velocemente raggiunta e mantenuta senza fluttuazioni. Questi prodotti sono quindi in grado di offrire livelli di comfort ottimali sia durante l'esercizio estivo che quello invernale.
- Ampio campo di temperature di funzionamento: le pompe di calore Hydronic Unit LE possono funzionare con grande efficienza anche in condizioni di temperatura estreme. Le Hydronic Unit LE sono in grado di funzionare in raffreddamento anche con temperature esterne molto alte (fino a 46 °C), mentre in riscaldamento possono funzionare con temperature esterne fino a -20 °C garantendo sempre il comfort necessario per l'utente. Durante la stagione estiva sono anche in grado di produrre acqua calda fino a 60 °C con temperature esterne fino a 30 °C garantendo la preparazione dell'acqua calda sanitaria necessaria per le utenze.

Ambiente

- Le pompe di calore Hydronic Unit LE utilizzano il refrigerante R-410A:
 - È privo di cloro ed appartenendo alla famiglia degli HFC non ha alcun effetto negativo sullo strato atmosferico di ozono.
 - Essendo ad elevata densità richiede carica di minore entità.
 - Le sue caratteristiche termodinamiche consentono di ottenere elevati coefficienti di efficienza energetica (EER).
- Tutti i componenti delle pompe di calore Hydronic Unit LE non contengono sostanze ambientalmente nocive.
- L'imballaggio di nuova concezione garantisce la massima protezione durante il trasporto ed è riciclabile al 100%.

Dati tecnici

Tabella dati tecnici

Descrizione	Unità	LE 4 LE B 4	LE 6 LE B 6	LE 8 LE B 8	LE 12 LE B 12	LE 15	LE 12 T	LE 15 T
Prestazioni in riscaldamento								
Capacità nominale ⁽¹⁾	kW	4,07	5,76	7,16	11,86	14,46	12,00	15,00
COP ⁽¹⁾		4,15	4,28	3,97	3,95	4,09	4,30	4,20
Capacità nominale ⁽²⁾	kW	3,87	5,76	7,36	12,91	13,96	11,20	14,50
COP ⁽²⁾		3,26	3,05	3,19	3,03	3,23	3,35	3,30
Capacità nominale ⁽³⁾	kW	3,50	3,80	4,10	8,00	10,20	8,55	9,50
COP ⁽³⁾		3,10	3,10	3,10	3,10	3,10	3,17	3,15
Capacità nominale ⁽⁴⁾	kW	3,40	3,70	3,90	8,00	10,20	7,50	9,30
COP ⁽⁴⁾		2,60	2,60	2,60	2,60	2,60	2,70	2,65
Capacità nominale ⁽⁵⁾	kW	4,10	5,40	6,70	11,50	11,70	11,05	12,00
COP ⁽⁵⁾		2,71	2,58	2,30	2,48	2,80	2,80	2,85
Capacità nominale ⁽⁶⁾	kW	4,27	5,43	7,25	10,87	12,36	11,43	12,17
COP ⁽⁶⁾		2,92	2,77	2,81	2,68	3,02	3,12	2,98
Capacità nominale ⁽⁷⁾	kW	1,06	1,50	1,86	4,68	4,78	4,78	4,78
COP ⁽⁷⁾		2,75	2,82	2,81	2,70	2,75	2,75	2,75
Prestazioni in raffreddamento								
Capacità nominale ⁽⁸⁾	kW	4,93	7,04	7,84	13,54	16,04	13,50	16,00
EER ⁽⁸⁾		4,20	3,70	3,99	3,66	3,85	4,15	3,81
Capacità nominale ⁽⁹⁾	kW	3,33	4,73	5,84	10,24	13,04	10,20	13,00
EER ⁽⁹⁾		3,02	3,00	2,98	2,96	2,95	3,00	2,91
ESEER ⁽⁹⁾		4,36	4,51	4,15	4,22	4,31	4,40	4,31
Generali								
Pressione sonora in riscaldamento ⁽⁶⁾	dB(A)	42	42	44	47	48	48	48
Pressione sonora in raffreddamento ⁽⁹⁾	dB(A)	44	44	45	48	49	49	49
Compressore		Rotary DC Inverter	Twin Rotary DC Inverter	Twin Rotary DC Inverter	Twin Rotary DC Inverter	Twin Rotary DC Inverter	Twin Rotary DC Inverter	Twin Rotary DC Inverter
Carica refrigerante R410a	kg	1,195	1,35	1,81	2,45	3,39	2,45	3,39
Peso a vuoto	kg	57	61	69	104	112	116	116
Quantità ventilatori	n	1	1	1	2	2	2	2
Circuito idraulico								
Pressione statica disponibile ⁽¹⁾	kPa	60	60	56	70	58	70	55
Capacità vaso d'espansione	l	2	2	2	3	3	3	3
Prearica vaso d'espansione	kPa	200	200	200	200	200	200	200
Contenuto minimo acqua impianto	l	14	21	28	42	49	42	49
Contenuto massimo acqua impianto *	l	65	65	65	95	95	95	95
Contenuto acqua macchina	l	0,8	0,8	1,0	2,3	2,3	2,3	2,3
Pressione d'esercizio massima	kPa	300	300	300	300	300	300	300
Pressione di riempimento minima	kPa	120	120	120	120	120	120	120
Diametro attacchi idraulici	Pollici	1 M	1 M	1 M	1 M	1 M	1 M	1 M

* Per contenuti di acqua superiori è necessario provvedere al dimensionamento di un vaso di espansione aggiuntivo.

Dati tecnici

Caratteristiche elettriche

Descrizione	Unità	LE 4 LE B 4	LE 6 LE B 6	LE 8 LE B 8	LE 12 LE B 12	LE 15	LE 12 T	LE 15 T
Tensione nominale di alimentazione	V-ph-Hz	230-1-50	230-1-50	230-1-50	230-1-50	230-1-50	400-3-50	400-3-50
Campo di variazione della tensione	V	207-254	207-254	207-254	207-254	207-254	373-424	373-424
Potenza massima assorbita	kW	2,0	2,3	3,7	5,1	5,1	6,5	6,5
Corrente assorbita a pieno carico	A	7,2	11	14	23	20	16	16
Corrente massima ammessa per circolatore impianto	A	2	2	2	2	2	2	2
Max assorbimento elettrico circolatore	W	75	75	75	140	140	140	140
Portata del fusibile	A	10-B	16-B	16-B	25-D	25-D	16-B	16-B
Sezione e numero dei cavi dell'alimentazione principale	mm ² (n.)	2,5 (3)	2,5 (3)	2,5 (3)	2,5 (3)	2,5 (3)	2,5 (5)	2,5 (5)
Sezione e numero dei cavi del collegamento al controllo remoto (*)	mm ² (n.)	0,75 (4)	0,75 (4)	0,75 (4)	0,75 (4)	0,75 (4)	0,75 (4)	0,75 (4)

(*) Non cablare questi cavi nelle stesse canaline insieme a quelli a 230 V: pericolo di fenomeni induttivi.

Dati tecnici ErP

Descrizione	Unità	LE 4 LE B 4	LE 6 LE B 6	LE 8 LE B 8	LE 12 LE B 12	LE 15	LE 12 T	LE 15 T
Zona climatica temperata* (T_{ext} 7°C b.s./6°C b.u.) - T_{acqua} in 47°C/out 55°C								
η _s	%	138	132	111	115	127	136	130
COP stagionale (SCOP)		3,53	3,37	2,84	2,95	3,25	3,47	3,33
Potenza termica riscaldamento	kW	3,28	4,22	4,65	8,68	9,05	8,38	9,37
Consumo annuo	kWh	1900	2571	3367	6077	5748	4975	5806
Classe energetica		A++	A++	A+	A+	A++	A++	A++
Zona climatica temperata* (T_{ext} 7°C b.s./6°C b.u.) - T_{acqua} in 30°C/out 35°C								
η _s	%	146	141	118	125	141	148	144
COP stagionale (SCOP)		3,73	3,60	3,03	3,19	3,61	3,78	3,68
Potenza termica riscaldamento	kW	3,83	4,92	4,56	10,00	10,75	9,76	11,12
Consumo annuo	kWh	2015	2806	3088	6467	6137	5314	6230
Classe energetica		A+	A+	A	A+	A+	A+	A+
Rumorosità								
Potenza sonora ⁽⁶⁾	dB(A)	62	62	64	67	68	68	68

* Secondo la norma UNI EN 14825:2013

Condizioni di riferimento

- (1) aria esterna b.s. + 7 °C / b.u. + 6 °C, acqua 35 - 30 °C.
- (2) aria esterna b.s. + 7 °C / b.u. + 6 °C, acqua 45 - 40 °C.
- (3) aria esterna b.s. + 2 °C / b.u. + 1 °C, acqua 35 - 30 °C.
- (4) aria esterna b.s. + 2 °C / b.u. + 1 °C, acqua 45 - 40 °C.
- (5) aria esterna b.s. + 7 °C / b.u. + 6 °C, acqua 55 °C.
- (6) aria esterna b.s. + 7 °C / b.u. + 6 °C, acqua 47 - 55 °C.
- (7) aria esterna - 7 °C, acqua 35 °C (con portata acqua nominale)
- (8) aria esterna b.s. + 35 °C / b.u. + 24 °C, acqua 18 - 23 °C.
- (9) aria esterna b.s. + 35 °C, acqua 7 - 12 °C.

dove b.s. = bulbo secco e b.u. = bulbo umido

Note:

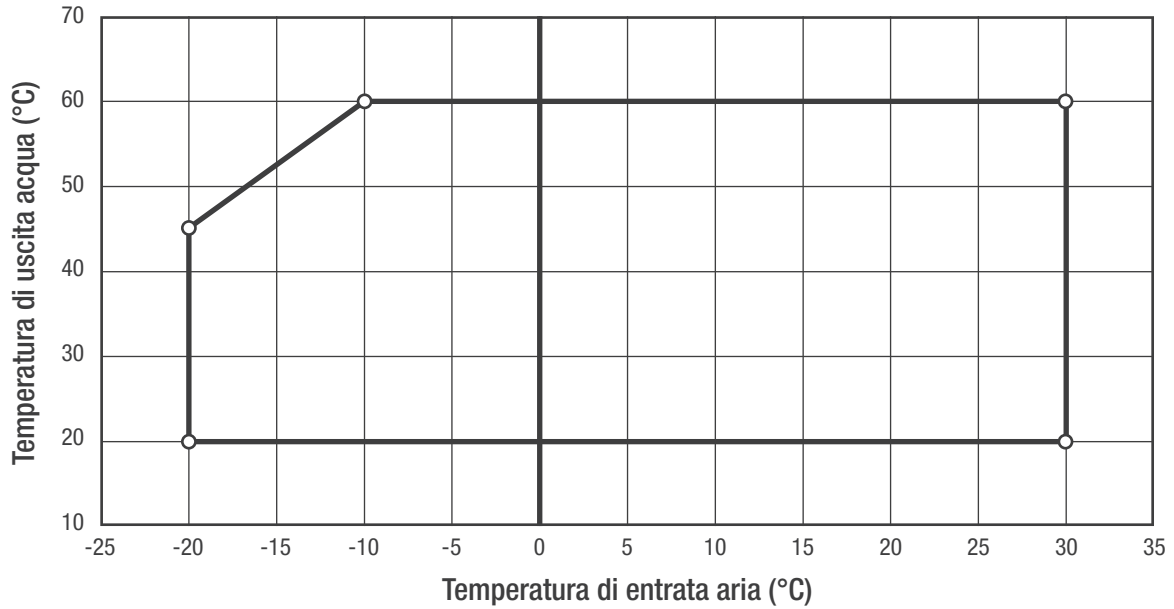
Pressione sonora misurata in campo emisferico a 4 metri fronte ventilatore.

Le prestazioni delle unità sono state fornite in riferimento alla norma EN 14511-3:2013.

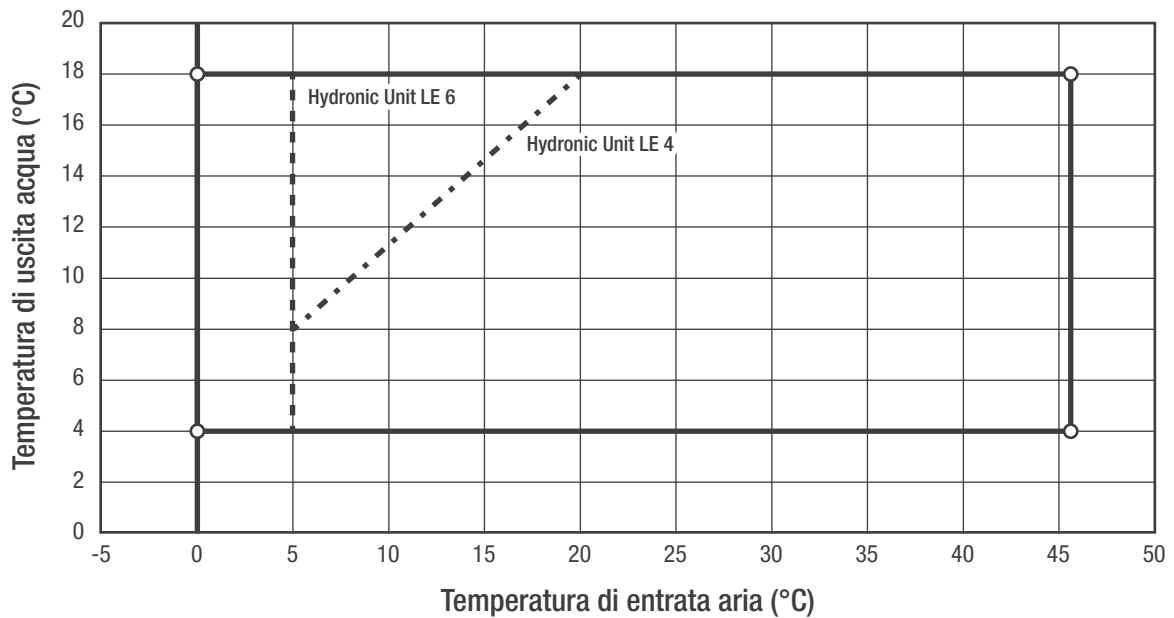
Fattore di sporcamento : $0,18 \times 10^{-4}$ (m² K)/W.

Dati tecnici

Campi di funzionamento in riscaldamento



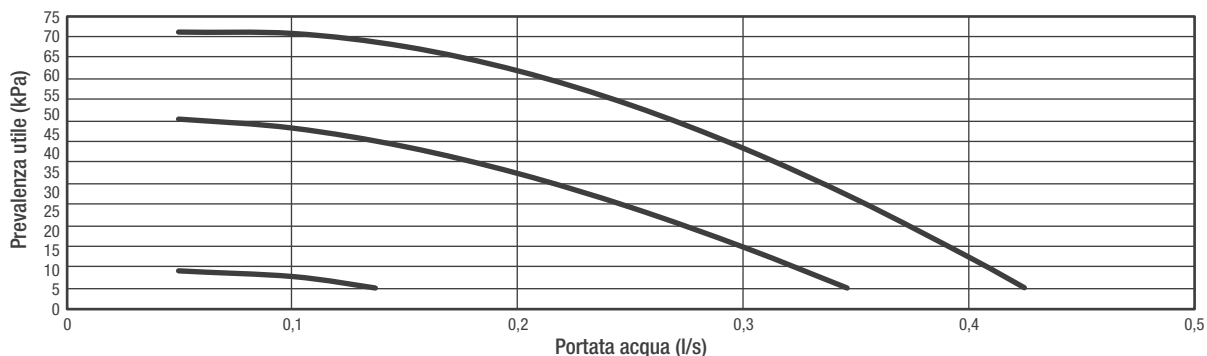
Campi di funzionamento in raffreddamento



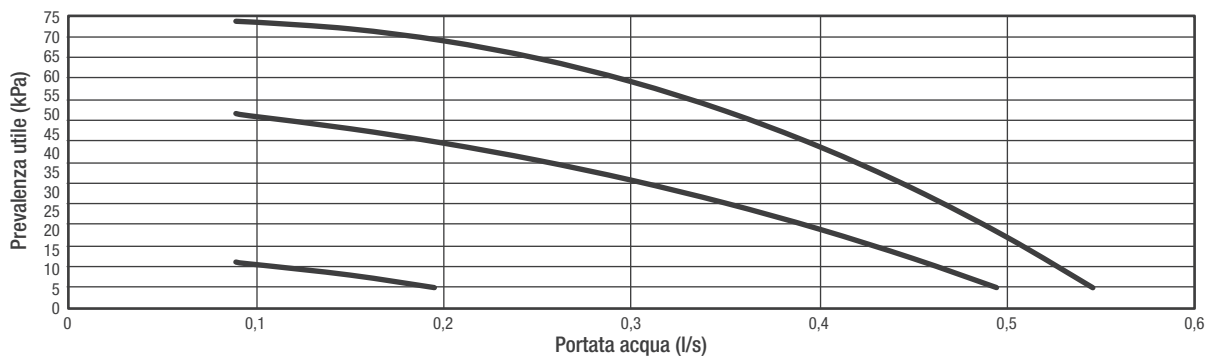
Dati tecnici

Prevalenza utile per l'impianto

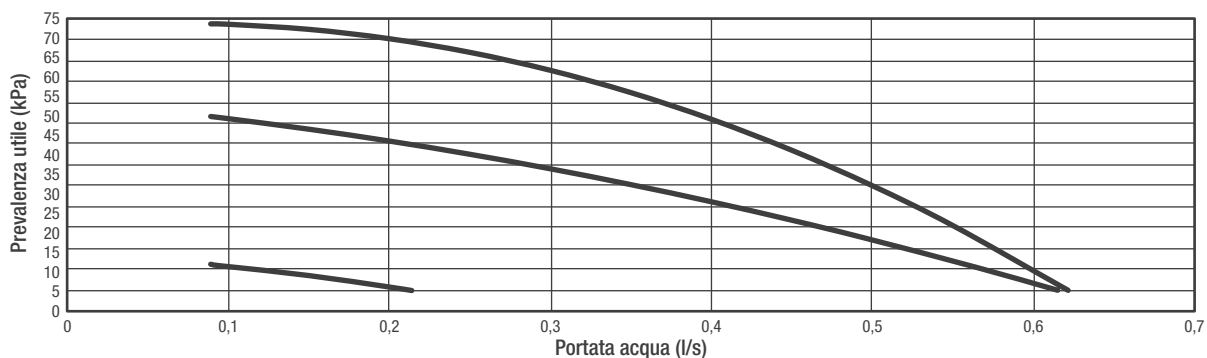
Hydronic Unit LE 4 - LE B 4



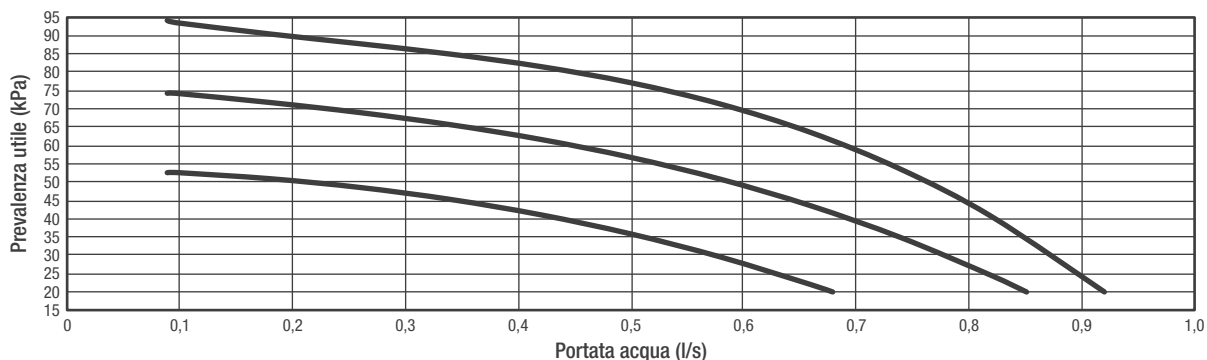
Hydronic Unit LE 6 - LE B 6



Hydronic Unit LE 8 - LE B 8



Hydronic Unit LE 12 - LE B 12 - 15 - 12 T - 15 T



Dati tecnici

Dati tecnici riscaldamento

Modello	TAU [°C]	Temperatura aria esterna bulbo secco (bulbo umido) [°C]																					
		-20 (-21)						-15 (-16)						-7 (-8)									
		Qh [kW]			COP [kW/kW]			q [l/s]	Qh [kW]			COP [kW/kW]			q [l/s]	Qh [kW]			COP [kW/kW]			q [l/s]	
Nom	Min	Max	Nom	Min	Max	Nom	Nom	Min	Max	Nom	Min	Max	Nom	Nom	Min	Max	Nom	Min	Max	Nom	Min	Max	Nom
4	35	1.22	0.45	1.22	1.16	1.80	1.16	0.058	2.35	0.49	2.67	2.00	2.20	1.90	0.112	1.06	0.52	2.80	2.75	2.55	2.30	0.119	
6	35	3.00	0.45	3.11	2.06	2.10	2.00	0.143	3.20	0.60	3.26	2.31	2.47	2.21	0.153	1.50	0.64	3.50	2.82	2.69	2.40	0.164	
8	35	1.76	0.56	1.76	2.46	2.50	2.46	0.084	3.20	0.73	3.70	2.47	2.64	2.00	0.153	1.86	0.78	4.20	2.81	2.81	2.10	0.180	
12	35	3.22	1.50	3.22	2.08	2.10	2.08	0.154	6.44	1.95	7.28	2.28	2.31	2.26	0.308	4.68	2.10	7.40	2.70	2.56	2.50	0.332	
15	35	4.45	1.26	4.45	1.78	1.84	1.78	0.213	7.42	1.63	8.30	2.36	2.42	2.33	0.355	4.78	1.76	9.10	2.75	2.57	2.47	0.382	
12 T	35	4.01	1.34	4.01	1.95	1.90	1.95	0.143	6.68	1.74	7.52	2.51	2.65	2.51	0.286	4.78	1.88	8.73	2.75	2.74	2.50	0.340	
15 T	35	4.45	1.36	4.45	1.78	1.88	1.78	0.177	7.42	1.76	8.35	2.45	2.47	2.45	0.355	4.78	1.90	9.46	2.75	2.62	2.40	0.382	
4	45	1.18	0.40	1.18	1.07	1.75	1.07	0.056	2.28	0.44	2.56	1.85	2.10	1.80	0.109	2.40	0.49	2.60	2.15	2.38	2.00	0.115	
6	45	1.44	0.44	1.44	1.82	2.02	1.82	0.069	3.20	0.59	3.24	2.13	2.31	2.03	0.153	3.45	0.64	3.50	2.20	2.39	2.11	0.165	
8	45	1.27	0.57	1.27	2.00	1.96	2.00	0.061	3.35	0.71	3.60	2.11	2.26	1.65	0.160	3.85	0.76	4.00	2.23	2.45	1.70	0.184	
12	45	3.02	1.23	3.02	1.96	2.00	1.96	0.144	6.04	1.83	6.82	2.10	2.14	2.08	0.288	6.63	2.01	7.50	2.19	2.23	2.17	0.317	
15	45	3.00	1.28	3.00	1.70	1.73	1.70	0.143	7.05	1.55	7.98	2.08	2.14	2.06	0.358	7.65	1.76	9.10	2.20	2.26	2.17	0.382	
12 T	45	3.00	1.39	3.00	1.72	1.74	1.72	0.133	6.35	1.75	7.23	1.82	2.16	1.82	0.140	5.87	1.77	8.72	2.26	2.28	2.20	0.281	
15 T	45	3.00	1.38	3.00	1.70	1.73	1.70	0.133	7.05	1.62	8.03	1.80	2.14	1.80	0.191	8.00	1.76	9.44	2.26	2.26	2.13	0.382	
4	55	0.35	0.35	0.35	1.50	1.50	1.50	0.017	1.17	0.40	1.17	1.60	1.80	1.60	0.056	2.44	0.44	2.49	1.78	1.91	1.77	0.117	
6	55	0.43	0.43	0.43	1.64	1.64	1.64	0.021	1.58	0.56	1.58	1.76	1.95	1.76	0.075	3.28	0.61	3.33	1.90	2.06	1.85	0.157	
8	55	0.49	0.49	0.49	1.80	1.80	1.80	0.023	0.83	0.69	0.83	1.88	1.98	1.88	0.039	3.60	0.74	3.96	1.86	2.09	1.65	0.172	
12	55	1.13	1.13	1.13	1.53	1.53	1.53	0.054	2.87	1.69	2.87	1.67	1.69	1.67	0.137	6.37	1.93	7.20	1.80	1.83	1.78	0.304	
15	55	1.26	1.26	1.26	1.62	1.62	1.62	0.06	3.00	1.53	3.00	1.74	1.80	1.74	0.143	7.35	1.65	7.94	1.85	1.90	1.74	0.358	
12 T	55	1.28	1.28	1.28	1.70	1.70	1.70	0.061	2.89	1.71	2.89	1.73	1.82	1.73	0.111	5.79	1.67	6.97	1.86	1.92	1.84	0.277	
15 T	55	1.27	1.27	1.27	1.69	1.69	1.69	0.057	3.00	1.59	3.00	1.78	1.80	1.78	0.124	6.49	1.65	7.94	1.88	1.90	1.76	0.31	
4	60	0.32	0.32	0.32	1.38	1.38	1.38	0.015	0.36	0.36	0.36	1.58	1.58	1.58	0.017	2.23	0.40	2.45	1.75	1.87	1.72	0.107	
6	60	0.39	0.39	0.39	1.53	1.53	1.53	0.019	0.52	0.52	0.52	1.71	1.71	1.71	0.025	3.01	0.56	3.06	1.69	1.80	1.62	0.144	
8	60	0.40	0.40	0.40	1.41	1.41	1.41	0.019	0.59	0.59	0.59	1.50	1.50	1.50	0.028	1.83	0.65	2.22	1.57	1.58	1.55	0.087	
12	60	1.10	1.10	1.10	1.35	1.35	1.35	0.052	1.48	1.48	1.48	1.49	1.49	1.49	0.084	6.12	1.85	6.92	1.56	1.59	1.55	0.293	
15	60	1.22	1.22	1.22	1.49	1.49	1.49	0.058	1.49	1.49	1.49	1.60	1.60	1.60	0.071	6.57	1.51	7.57	1.64	1.67	1.61	0.314	
12 T	60	1.23	1.23	1.23	1.42	1.42	1.42	0.057	1.50	1.50	1.50	1.52	1.52	1.52	0.07	5.41	1.53	6.73	1.56	1.57	1.52	0.258	
15 T	60	1.22	1.12	1.22	1.34	1.34	1.34	0.054	1.49	1.49	1.49	1.48	1.48	1.48	0.069	6.66	1.51	7.54	1.51	1.55	1.42	0.318	

Modello	TAU [°C]	Temperatura aria esterna bulbo secco (bulbo umido) [°C]																					
		-3 (-4)						0 (-1)						2 (1)									
		Qh [kW]			COP [kW/kW]			q [l/s]	Qh [kW]			COP [kW/kW]			q [l/s]	Qh [kW]			COP [kW/kW]			q [l/s]	
Nom	Min	Max	Nom	Min	Max	Nom	Nom	Min	Max	Nom	Min	Max	Nom	Nom	Min	Max	Nom	Min	Max	Nom	Min	Max	Nom
4	35	2.80	0.57	3.13	2.60	2.82	2.80	0.134	2.90	0.61	3.33	2.90	3.02	3.00	0.139	3.50	0.64	3.60	3.10	3.12	3.15	0.155	
6	35	3.75	0.70	3.82	2.77	2.97	2.65	0.179	3.99	0.74	4.06	2.97	3.18	2.84	0.191	3.80	0.78	4.27	3.10	3.29	2.94	0.201	
8	35	4.36	0.88	4.83	2.81	3.04	2.38	0.208	4.74	0.96	5.24	2.94	3.21	2.54	0.226	4.10	1.01	5.52	3.10	3.27	2.64	0.245	
12	35	7.83	2.37	8.85	2.85	2.90	2.83	0.374	8.50	2.57	9.61	3.00	3.05	2.97	0.406	8.00	2.87	10.11	3.10	3.16	3.08	0.418	
15	35	8.98	1.97	10.21	2.81	2.88	2.78	0.429	8.99	2.13	11.05	3.04	3.12	3.00	0.464	10.20	2.45	12.07	3.10	3.28	3.16	0.487	
12 T	35	7.68	2.11	9.51	2.82	2.97	2.72	0.367	7.85	2.28	9.92	2.84	3.11	2.74	0.375	8.55	2.62	11.02	3.17	3.28	3.08	0.409	
15 T	35	8.49	2.13	10.54	2.75	2.94	2.69	0.406	8.69	2.30	11.15	2.77	3.08	2.70	0.415	9.50	2.65	12.55	3.15	3.24	3.07	0.454	
4	45	2.70	0.52	3.03	2.40	2.55	2.36	0.129	2.80	0.55	3.23	2.52	2.68	2.50	0.134	3.40	0.60	3.40	2.60	2.87	2.60	0.143	
6	45	3.76	0.69	3.80	2.31	2.51	2.21	0.180	4.00	0.72	4.02	2.39	2.59	2.29	0.191	3.70	0.79	4.22	2.60	2.78	2.40	0.201	
8	45	4.45	0.87	4.78	2.34	2.51	1.85	0.212	4.81	0.95	5.20	2.42	2.55	2.01	0.230	3.90	0.99	5.48	2.60	2.69	2.11	0.246	
12	45	7.43	2.25	8.40	2.31	2.34	2.29	0.355	8.06	2.44	9.12	2.42	2.46	2.40	0.385	8.00	2.74	9.59	2.60	2.67	2.57	0.405	
15	45	8.98	1.97	10.21	2.34	2.40	2.31	0.429	9.71	2.13	11.05	2.44	2.51	2.42	0.464	10.20	2.47	11.43	2.60	2.71	2.56	0.487	
12 T	45	6.23	1.99	9.44	2.39	2.43	2.33	0.298	6.68	2.15	9.83	2.49	2.53	2.43	0.319	7.50	2.49	10.59	2.70	2.74	2.58	0.358	
15 T	45	8.40	1.97	10.48	2.39	2.40	2.27	0.401	8.61	2.13	11.04	2.49	2.51	2.37	0.412	9.30	2.47	11.88	2.65	2.71	2.51	0.444	
4	55	2.77	0.48	2.83	1.92	2.04	1.89	0.132	2.99	0.50	3.05	2.01	2.14	1.98	0.143	3.15	0.56	3.21	2.13	2.27	2.11	0.15	
6	55	3.70	0.67	3.75	2.04	2.20	1.97	0.177	3.97	0.70	4.00	2.14	2.31	2.07	0.19	4.19	0.78	4.19	2.26	2.44	2.20	0.2	
8	55	4.23	0.84	4.59	1.97	2.19	1.76	0.202	4.50	0.91	4.98	2.08	2.35	1.85	0.215	4.86	0.96	5.24	2.20	2.40	2.00	0.232	
12	55	7.44	2.25	8.41	1.98	2.01	1.96	0.355	8.23	2.45	9.13	2.08	2.11	2.06	0.393	8.66	2.71	9.61	2.20	2.23	2.18	0.414	
15	55	7.99	1.86	8.43	1.98	2.03	1.86	0.382	8.26	2.02	8.73	2.08	2.13	1.95	0.395	8.97	2.30	9.47	2.20	2.25	2.06	0.428	
12 T	55	6.35	1.88	7.50	2.00	2.05	1.97	0.304	6.39	2.04	8.02	2.10	2.15	2.06	0.305	7.49	2.33	8.70	2.28	2.28	2.18	0.358	
15 T	55	6.90	1.86	8.71	2.01	2.03	1.88	0.33	7.56	2.02	8.95	2.11	2.13	1.97	0.361	7.96	2.30	10.18	2.24	2.25	2.08	0.38	
4	60	2.56	0.44	2.80	1.90	2.00	1.85	0.122	2.76	0.46	3.01	1.95	2.09	1.93	0.132	2.91	0.52	3.18	2.08	2.21	2.06	0.139	
6	60	3.39	0.63	3.48	1.80	1.93	1.73	0.162	3.68	0.68	3.80	1.89	2.02	1.82	0.176	3.87	0.72	4.01	1.99	2.13	1.92	0.185	
8	60	2.06	0.73	2.51	1.68	1.69	1.66	0.098	2.24	0.79	2.72	1.76	1.78	1.74	0.107	2.35	0.84	2.86	1.86	1.88	1.85	0.112	
12	60	6.91	2.09	7.81	1.67	1.70	1.66	0.33	7.49	2.27	8.47	1.75	1.78	1.74	0.358	7.89	2.50	8.92	1.85	1.88	1.83	0.377	
15	60	6.75	1.71	7.86	1.76	1.79	1.74	0.323	7.04	1.85	8.21	1.85	1.87										

Dati tecnici

Modello	TAU [°C]	Temperatura aria esterna bulbo secco (bulbo umido) [°C]																					
		7 (6)							10 (9)							20 (19)							
		Qh [kW]			COP [kW/kW]			q [l/s]	Qh [kW]			COP [kW/kW]			q [l/s]	Qh [kW]			COP [kW/kW]			q [l/s]	
Nom	Min	Max	Nom	Min	Max	Nom	Nom	Min	Max	Nom	Min	Max	Nom	Nom	Min	Max	Nom	Min	Max	Nom	Min	Max	Nom
4	35	4.07	0.77	4.73	4.15	4.10	3.97	0.196	4.45	0.83	5.14	4.47	4.50	4.38	0.213	5.62	1.05	6.49	5.45	5.59	5.20	0.269	
6		5.76	1.08	6.14	4.28	4.49	3.97	0.277	6.32	1.18	6.67	4.63	4.96	4.38	0.302	7.98	1.49	8.42	6.07	6.49	5.73	0.381	
8		7.16	1.34	8.00	3.97	4.17	3.44	0.344	7.82	1.46	8.69	4.26	4.56	3.76	0.373	9.87	1.84	10.97	5.46	5.84	4.81	0.472	
12		11.86	3.61	13.45	3.95	3.96	3.86	0.569	12.92	3.91	14.61	4.30	4.37	4.26	0.617	16.32	4.94	18.45	5.63	5.72	5.58	0.780	
15		14.46	3.18	16.25	4.09	4.17	4.01	0.693	15.74	3.46	17.47	4.48	4.59	4.42	0.752	19.89	4.37	21.65	5.87	6.02	5.80	0.950	
12 T		12.00	3.40	15.00	4.30	4.39	4.20	0.573	12.86	3.70	16.13	4.68	4.73	4.57	0.614	16.14	4.67	20.24	6.03	6.20	5.89	0.771	
15 T		15.00	3.44	17.41	4.20	4.25	4.18	0.717	16.13	3.73	18.73	4.57	4.69	4.55	0.771	20.24	4.72	23.49	5.89	6.14	5.86	0.967	
4	45	3.87	0.70	4.50	3.26	3.40	3.15	0.186	4.19	0.78	4.84	3.39	3.60	3.33	0.200	5.17	1.00	5.97	4.02	4.27	3.95	0.247	
6		5.76	1.06	6.04	3.05	3.24	2.91	0.277	6.24	1.14	6.49	3.18	3.43	3.08	0.298	7.70	1.41	8.20	3.77	4.07	3.66	0.368	
8		7.36	1.32	7.92	3.19	3.45	2.84	0.354	8.03	1.44	8.57	3.44	3.74	3.08	0.384	10.02	1.82	10.75	4.34	4.73	3.89	0.479	
12		12.91	3.47	12.95	3.03	3.08	3.01	0.547	12.31	3.73	13.92	3.21	3.26	3.18	0.588	15.18	4.60	17.16	3.80	3.86	3.77	0.725	
15		13.96	3.07	15.92	3.23	3.29	3.17	0.669	15.05	3.30	17.12	3.40	3.49	3.36	0.719	18.55	4.07	20.35	4.03	4.14	3.99	0.886	
12 T		11.20	3.10	14.50	3.35	3.33	3.30	0.535	11.97	3.34	15.90	3.40	3.52	3.40	0.572	15.03	4.11	18.92	3.85	4.18	4.03	0.718	
15 T		14.50	3.07	16.52	3.30	3.29	3.21	0.693	15.90	3.30	18.11	3.40	3.49	3.31	0.760	18.92	4.07	21.55	4.03	4.14	3.92	0.904	
4	55	4.10	0.65	4.22	2.71	2.75	2.60	0.196	4.41	0.72	4.52	2.90	2.95	2.84	0.211	5.41	0.95	5.55	3.44	3.50	3.39	0.258	
6		5.40	1.02	5.58	2.58	2.78	2.53	0.258	5.98	1.10	6.10	2.72	2.93	2.70	0.286	6.87	1.35	7.05	3.23	3.43	3.18	0.328	
8		6.70	1.25	7.46	2.30	2.50	2.12	0.32	7.25	1.35	8.05	2.87	3.07	2.68	0.346	9.05	1.68	10.05	3.49	3.73	3.20	0.432	
12		11.50	3.36	11.50	2.48	2.54	2.48	0.49	11.46	3.61	12.35	2.63	2.68	2.63	0.547	13.85	4.42	14.60	3.08	3.13	3.08	0.662	
15		11.70	2.78	12.35	2.80	2.87	2.63	0.575	12.70	2.98	13.41	2.97	3.04	2.78	0.607	15.02	3.66	15.76	3.52	3.61	3.31	0.718	
12 T		11.05	2.81	13.09	2.80	2.90	2.78	0.528	11.88	3.01	14.32	3.02	3.07	2.95	0.568	14.91	3.69	17.13	3.56	3.64	3.50	0.712	
15 T		12.00	2.78	15.26	2.85	2.87	2.65	0.573	13.07	2.98	16.81	3.02	3.04	2.80	0.624	15.68	3.66	20.02	3.58	3.61	3.33	0.749	
4	60	3.83	0.61	4.18	2.48	2.70	2.45	0.183	4.07	0.68	4.44	2.61	2.90	2.58	0.195	4.94	0.91	5.44	3.07	3.45	3.04	0.236	
6		5.00	0.93	5.07	2.25	2.41	2.23	0.239	5.32	0.99	5.32	2.37	2.53	2.37	0.254	6.07	1.19	6.07	2.79	2.96	2.79	0.29	
8		3.04	1.08	3.70	2.12	2.14	2.10	0.145	3.25	1.15	3.95	2.26	2.28	2.24	0.155	3.95	1.41	4.81	2.71	2.74	2.69	0.189	
12		10.19	3.09	11.00	2.09	2.12	2.08	0.487	10.84	3.28	11.25	2.20	2.23	2.20	0.518	11.10	3.95	11.60	2.56	2.60	2.56	0.53	
15		10.03	2.52	11.24	2.20	2.23	2.10	0.479	11.25	2.59	11.25	2.30	2.33	2.30	0.537	11.90	3.12	11.90	2.48	2.72	2.48	0.568	
12 T		10.65	2.54	12.93	2.69	2.70	2.63	0.509	11.58	2.62	13.83	2.81	2.87	2.78	0.553	14.21	3.15	16.36	3.37	3.42	3.32	0.679	
15 T		12.80	2.52	14.50	2.60	2.68	2.54	0.612	13.69	2.59	15.97	2.75	2.84	2.69	0.654	16.03	3.12	19.02	3.29	3.39	3.21	0.766	

Legenda

TAU	Temperatura acqua in uscita [°C]
Qh	Potenzialità in riscaldamento [kW]
Nom	Nominale
Min	Minimo
Max	Massimo
COP	Coefficiente di prestazione [kW/kW]
q	Portata acqua condensatore [l/s]

Dati dell'applicazione

Unità standard, refrigerante: R-410A.
 Salto termico dell'acqua attraverso lo scambiatore refrigerante/acqua: 5 K.
 Fluido condensatore: acqua.
 Fattore di sporcamento: $0,18 \times 10^{-4}$ (m² K)/W.

Prestazioni secondo la Norma EN 14511-3: 2013.

Dati tecnici

Dati tecnici raffrescamento

Modello	TAU [°C]	Temperatura aria esterna [°C]																					
		5							15							25							
		Qc [kW]			EER [kW/kW]			q [l/s]	Qc [kW]			COP [kW/kW]			q [l/s]	Qc [kW]			COP [kW/kW]			q [l/s]	
Nom	Min	Max	Nom	Min	Max	Nom	Nom	Min	Max	Nom	Min	Max	Nom	Nom	Min	Max	Nom	Min	Max	Nom	Min	Max	Nom
4	5	1.29	1.17	1.29	8.31	9.24	8.31	0.062	1.16	1.05	1.16	7.21	8.01	7.21	0.055	3.50	0.93	3.50	3.55	5.99	3.55	0.167	
6		1.14	1.04	1.14	9.36	10.40	9.36	0.054	1.00	0.91	1.00	8.22	9.13	8.22	0.048	5.16	0.79	5.16	3.66	7.45	3.66	0.247	
8		6.16	0.57	7.31	8.68	9.67	8.12	0.294	5.60	0.52	6.66	5.71	6.95	5.53	0.268	5.05	0.47	6.00	3.97	4.75	3.85	0.241	
12		14.66	4.62	16.97	5.94	8.65	4.81	0.701	11.83	4.26	13.36	4.94	5.82	4.49	0.565	10.81	3.89	12.21	3.69	4.25	3.41	0.516	
15		19.14	4.54	20.01	5.13	8.94	4.75	0.914	15.33	4.18	15.70	4.69	6.01	4.69	0.732	14.01	3.82	14.34	3.58	4.42	3.56	0.669	
12 T		13.79	4.45	19.71	5.96	8.76	4.42	0.659	11.37	4.10	15.86	5.19	5.89	4.59	0.543	10.41	3.74	14.49	3.72	4.33	3.48	0.497	
15 T	19.14	4.54	20.01	5.13	8.94	4.75	0.914	15.33	4.18	15.70	4.69	6.01	4.69	0.732	14.01	3.82	14.34	3.58	4.42	3.56	0.669		
4	7	1.43	1.30	1.43	9.20	10.22	9.20	0.068	1.28	1.16	1.28	7.90	8.78	7.90	0.061	3.82	1.03	3.82	3.88	6.55	3.88	0.182	
6		1.26	1.15	1.26	10.14	11.27	10.14	0.06	1.11	1.01	1.11	8.91	9.90	8.91	0.053	5.61	0.88	5.61	3.88	7.93	3.88	0.268	
8		6.86	0.69	7.95	9.01	10.78	8.47	0.328	6.25	0.63	7.24	6.10	7.80	5.89	0.299	5.63	0.56	6.53	4.23	5.40	4.08	0.269	
12		13.62	5.12	15.57	7.64	9.94	6.69	0.651	12.57	4.72	14.37	5.24	6.81	4.59	0.6	11.47	4.31	13.12	3.88	4.74	3.51	0.548	
15		17.37	5.02	18.11	7.43	10.65	7.10	0.83	16.01	4.62	16.69	5.09	7.30	4.87	0.765	14.62	4.22	15.24	3.85	5.07	3.72	0.698	
12 T		12.82	4.92	17.83	8.07	10.44	6.76	0.613	12.12	4.53	16.86	5.69	7.15	4.77	0.579	11.14	4.14	15.39	4.03	4.97	3.65	0.532	
15 T	17.37	5.02	18.11	7.43	10.65	7.10	0.83	16.01	4.62	16.69	5.09	7.30	4.87	0.765	14.62	4.22	15.24	3.85	5.07	3.72	0.698		
4	10	1.63	1.48	1.63	10.52	11.69	10.52	0.078	1.47	1.33	1.47	8.94	9.93	8.94	0.07	4.29	1.19	4.29	4.36	7.39	4.36	0.205	
6		1.44	1.31	1.44	11.32	12.57	11.32	0.069	1.28	1.16	1.28	9.95	11.05	9.95	0.061	6.29	1.01	6.29	4.19	8.65	4.19	0.3	
8		7.92	0.86	8.91	9.52	12.45	8.99	0.378	7.22	0.78	8.12	6.68	9.07	6.43	0.345	6.51	0.71	7.33	4.61	6.39	4.44	0.311	
12		12.05	5.86	13.47	10.21	11.87	9.51	0.576	13.67	5.41	15.89	5.69	8.29	4.73	0.653	12.46	4.94	14.48	4.17	5.48	3.65	0.596	
15		14.72	5.73	15.25	10.87	13.22	10.64	0.703	17.04	5.29	18.19	5.69	9.24	5.14	0.814	15.54	4.82	16.58	4.25	6.05	3.97	0.742	
12 T		11.37	5.62	15.01	11.23	12.95	10.28	0.543	13.25	5.18	18.36	6.44	9.05	5.03	0.633	12.23	4.73	16.74	4.50	5.93	3.89	0.584	
15 T	14.72	5.73	15.25	10.87	13.22	10.64	0.703	17.04	5.29	18.18	5.69	9.24	5.14	0.814	15.54	4.82	16.58	4.25	6.05	3.97	0.742		
4	15	1.79	1.79	1.79	14.13	14.13	14.13	0.085	1.78	1.61	1.78	10.66	11.85	10.66	0.085	5.09	1.44	5.09	5.17	8.79	5.17	0.243	
6		1.59	1.59	1.59	14.75	14.75	14.75	0.076	1.56	1.42	1.56	11.68	12.97	11.68	0.074	7.41	1.24	7.41	4.72	9.86	4.72	0.354	
8		9.68	1.14	10.51	10.35	15.23	9.85	0.462	8.83	1.04	9.59	7.66	11.19	7.33	0.422	7.98	0.94	8.66	5.24	8.04	5.02	0.381	
12		7.11	7.11	7.11	15.10	15.10	15.10	0.34	15.52	6.57	18.41	6.44	10.75	4.98	0.741	14.12	5.98	16.76	4.66	6.70	3.90	0.675	
15		6.93	6.93	6.93	17.50	17.50	17.50	0.331	18.75	6.40	20.67	6.70	12.47	5.59	0.896	17.06	5.83	18.82	4.93	7.69	4.38	0.815	
12 T		6.79	6.79	6.79	17.15	17.15	17.15	0.324	15.14	6.27	20.87	7.68	12.22	5.47	0.723	14.05	5.71	19.00	5.28	7.53	4.29	0.671	
15 T	6.93	6.93	6.93	17.50	17.50	17.50	0.331	18.75	6.40	20.67	6.70	12.47	5.59	0.896	17.06	5.83	18.82	4.93	7.69	4.38	0.815		
4	18	1.97	1.97	1.97	15.60	15.60	15.60	0.094	1.96	1.78	1.96	11.70	13.00	11.70	0.094	5.56	1.59	5.56	5.65	9.62	5.65	0.266	
6		1.75	1.75	1.75	16.06	16.06	16.06	0.084	1.72	1.57	1.72	12.71	14.13	12.71	0.082	8.08	1.38	8.08	5.04	10.58	5.04	0.386	
8		10.73	1.31	11.46	10.86	16.89	10.37	0.513	9.80	1.20	10.47	8.24	12.46	7.87	0.468	8.86	1.08	9.46	5.62	9.02	5.37	0.423	
12		7.86	7.86	7.86	17.04	17.04	17.04	0.375	16.62	7.26	19.92	6.89	12.23	5.12	0.794	15.12	6.61	18.12	4.94	7.43	4.04	0.722	
15		7.65	7.65	7.65	20.06	20.06	20.06	0.365	19.77	7.07	22.16	7.31	14.41	5.86	0.945	17.98	6.43	20.16	5.33	8.67	4.62	0.859	
12 T		7.49	7.49	7.49	19.66	19.66	19.66	0.358	16.26	6.93	22.37	8.43	14.12	5.73	0.777	15.15	6.30	20.36	5.75	8.50	4.53	0.724	
15 T	7.65	7.65	7.65	20.06	20.06	20.06	0.365	19.77	7.07	22.16	7.31	14.41	5.86	0.945	17.98	6.43	20.16	5.33	8.67	4.62	0.859		

Dati tecnici

Modello	TAU [°C]	Temperatura aria esterna [°C]													
		35							45						
		Qc [kW]			EER [kW/kW]			q [l/s]	Qc [kW]			EER [kW/kW]			q [l/s]
Nom	Min	Max	Nom	Min	Max	Nom	Nom	Min	Max	Nom	Min	Max	Nom		
4	5	3.01	0.80	3.13	2.70	4.56	2.66	0.144	2.67	0.66	2.81	2.09	3.45	2.00	0.127
6		4.28	0.65	4.94	2.78	5.66	2.53	0.205	3.78	0.51	4.36	2.11	4.28	1.92	0.18
8		4.50	0.42	5.32	2.84	3.41	2.74	0.215	3.91	0.36	4.63	2.03	2.44	1.96	0.187
12		9.60	3.46	10.85	2.78	3.16	2.56	0.459	8.38	2.95	9.49	2.02	2.31	1.89	0.401
15		12.45	3.40	12.87	2.75	3.29	2.68	0.595	9.24	2.90	9.45	2.20	2.41	2.16	0.441
12 T		9.60	3.33	13.00	2.79	3.22	2.63	0.459	8.88	2.84	9.55	2.38	2.36	2.12	0.424
15 T		12.45	3.40	12.87	2.75	3.29	2.68	0.595	9.24	2.90	9.45	2.20	2.41	2.16	0.441
4	7	3.33	0.89	3.45	3.02	4.92	2.84	0.158	2.91	0.75	3.05	2.23	3.70	2.16	0.139
6		4.73	0.73	5.33	3.00	5.96	2.66	0.225	4.15	0.59	4.69	2.21	4.47	2.05	0.198
8		5.84	0.50	5.80	2.98	3.85	2.91	0.239	4.37	0.44	5.06	2.17	2.77	2.09	0.209
12		10.24	3.83	11.67	2.96	3.43	2.66	0.487	8.68	3.26	9.93	2.14	2.48	1.98	0.415
15		13.04	3.75	13.55	2.95	3.67	2.83	0.621	9.82	3.20	10.09	2.30	2.64	2.27	0.469
12 T		10.20	3.68	13.69	3.00	3.59	2.77	0.487	9.33	3.13	10.19	2.56	2.59	2.22	0.446
15 T		13.00	3.75	13.55	2.91	3.67	2.83	0.621	9.82	3.20	10.09	2.30	2.64	2.27	0.469
4	10	3.74	1.03	3.93	3.22	5.46	3.12	0.179	3.28	0.87	3.41	2.45	4.06	2.40	0.157
6		5.33	0.86	5.92	3.10	6.40	2.85	0.255	4.71	0.70	5.18	2.35	4.76	2.24	0.225
8		5.77	0.63	6.52	3.25	4.50	3.15	0.276	5.04	0.55	5.70	2.37	3.28	2.29	0.241
12		11.10	4.39	12.88	3.10	3.85	2.81	0.53	9.14	3.73	10.59	2.31	2.73	2.11	0.437
15		13.82	4.29	14.58	3.16	4.23	3.04	0.66	10.70	3.65	11.04	2.45	3.00	2.43	0.511
12 T		11.10	4.20	14.72	3.31	4.15	2.98	0.53	10.00	3.57	11.15	2.84	2.94	2.38	0.478
15 T		13.82	4.29	14.58	3.16	4.23	3.04	0.66	10.70	3.65	11.04	2.45	3.00	2.43	0.511
4	15	4.46	1.26	4.73	3.74	6.36	3.59	0.213	3.88	1.08	4.00	2.82	4.67	2.80	0.186
6		6.37	1.07	6.90	3.42	7.14	3.16	0.304	5.64	0.89	6.01	2.60	5.25	2.55	0.27
8		7.04	0.84	7.72	3.66	5.58	3.56	0.336	6.17	0.74	6.77	2.70	4.12	2.62	0.295
12		12.60	5.32	14.91	3.42	4.53	3.06	0.602	9.89	4.52	11.69	2.59	3.15	2.32	0.473
15		15.18	5.18	16.28	3.56	5.18	3.39	0.725	12.16	4.40	12.62	2.70	3.59	2.70	0.581
12 T		12.60	5.08	16.45	3.84	5.08	3.32	0.602	11.12	4.31	12.75	3.30	3.52	2.64	0.531
15 T		15.18	5.18	16.28	3.56	5.18	3.39	0.725	12.16	4.40	12.62	2.70	3.59	2.70	0.581
4	18	4.93	1.40	5.22	4.20	6.89	3.86	0.234	4.25	1.20	4.36	3.03	5.04	3.03	0.203
6		6.37	1.20	7.49	3.70	7.58	3.35	0.334	6.20	1.00	6.50	2.74	5.54	2.74	0.296
8		7.84	0.97	8.44	3.99	6.24	3.80	0.373	8.85	0.85	8.85	4.62	4.62	4.62	0.041
12		13.54	5.88	16.12	3.66	4.95	3.21	0.645	10.34	4.99	12.35	2.76	3.40	2.45	0.494
15		16.04	5.72	17.31	3.85	5.75	3.60	0.764	13.03	4.85	13.57	2.86	3.94	2.86	0.623
12 T		13.50	5.60	17.48	4.15	5.63	3.53	0.645	11.80	4.75	13.70	3.58	3.86	2.80	0.564
15 T		16.00	5.72	17.31	3.81	5.75	3.60	0.764	13.03	4.85	13.57	2.86	3.94	2.86	0.623

Legenda

TAU	Temperatura acqua in uscita [°C]
Qc	Potenzialità in raffreddamento [kW]
Nom	Nominale
Min	Minimo
Max	Massimo
EER	Coefficiente di efficienza energetica [kW/kW]
q	Portata acqua evaporatore [l/s]

Dati dell'applicazione

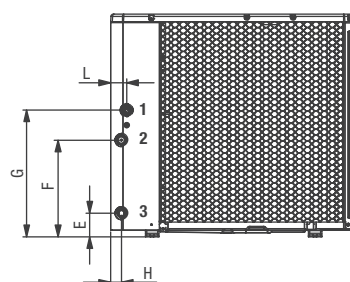
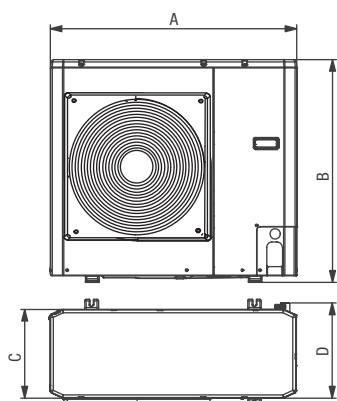
Unità standard, refrigerante: R-410A.
 Salto termico dell'acqua attraverso l'evaporatore/acqua: 5 K.
 Fluido evaporatore: acqua.
 Fattore di sporcamento: $0,18 \times 10^{-4}$ (m² K)/W.

Prestazioni secondo la Norma EN 14511-3: 2013.

Installazione e funzionamento

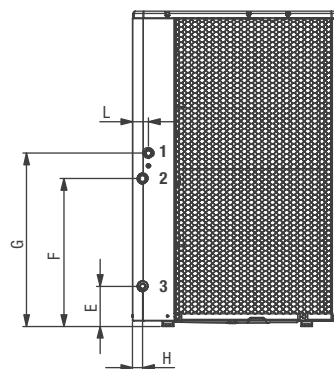
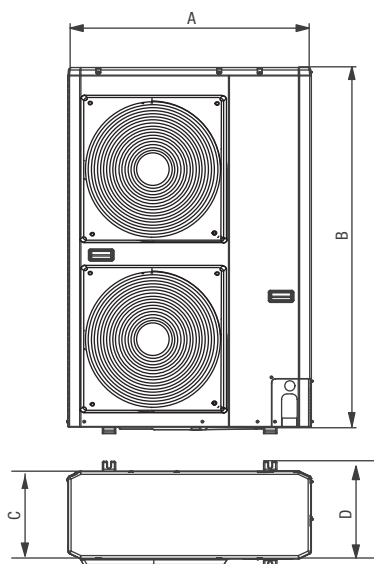
Dimensioni

Hydronic Unit LE 4 - 6 - 8



- 1. Ingresso acqua (ritorno impianto)
- 2. Uscita acqua (mandata impianto)
- 3. Valvola di drenaggio impianto

Hydronic Unit LE 12 - 15 - 12 T - 15 T

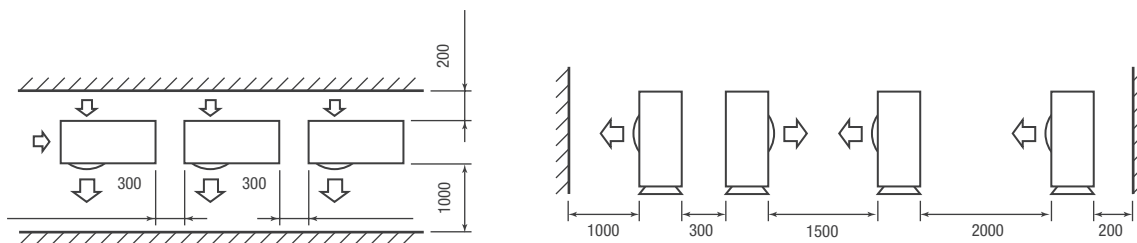
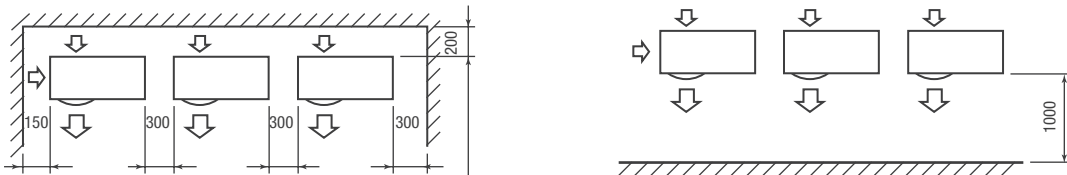
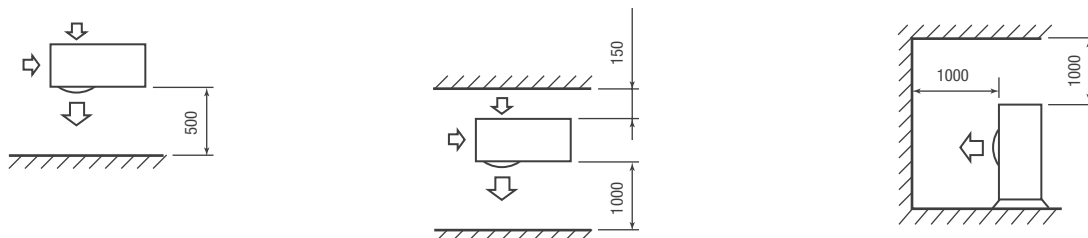
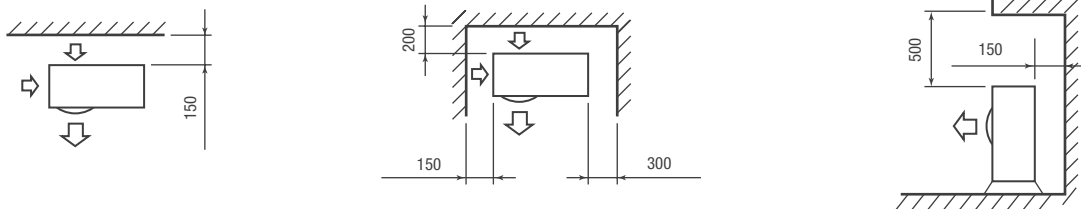


Modello	A	B	C	D	E	F	G	H	L
4	908	821	326	350	87	356	466	40	60
6	908	821	326	350	87	356	466	40	60
8	908	821	326	350	87	356	466	40	60
12 - 12 T	908	1363	326	350	174	640	750	44	69
15 - 15 T	908	1363	326	350	174	640	750	44	69

Misure espresse in millimetri

Installazione e funzionamento

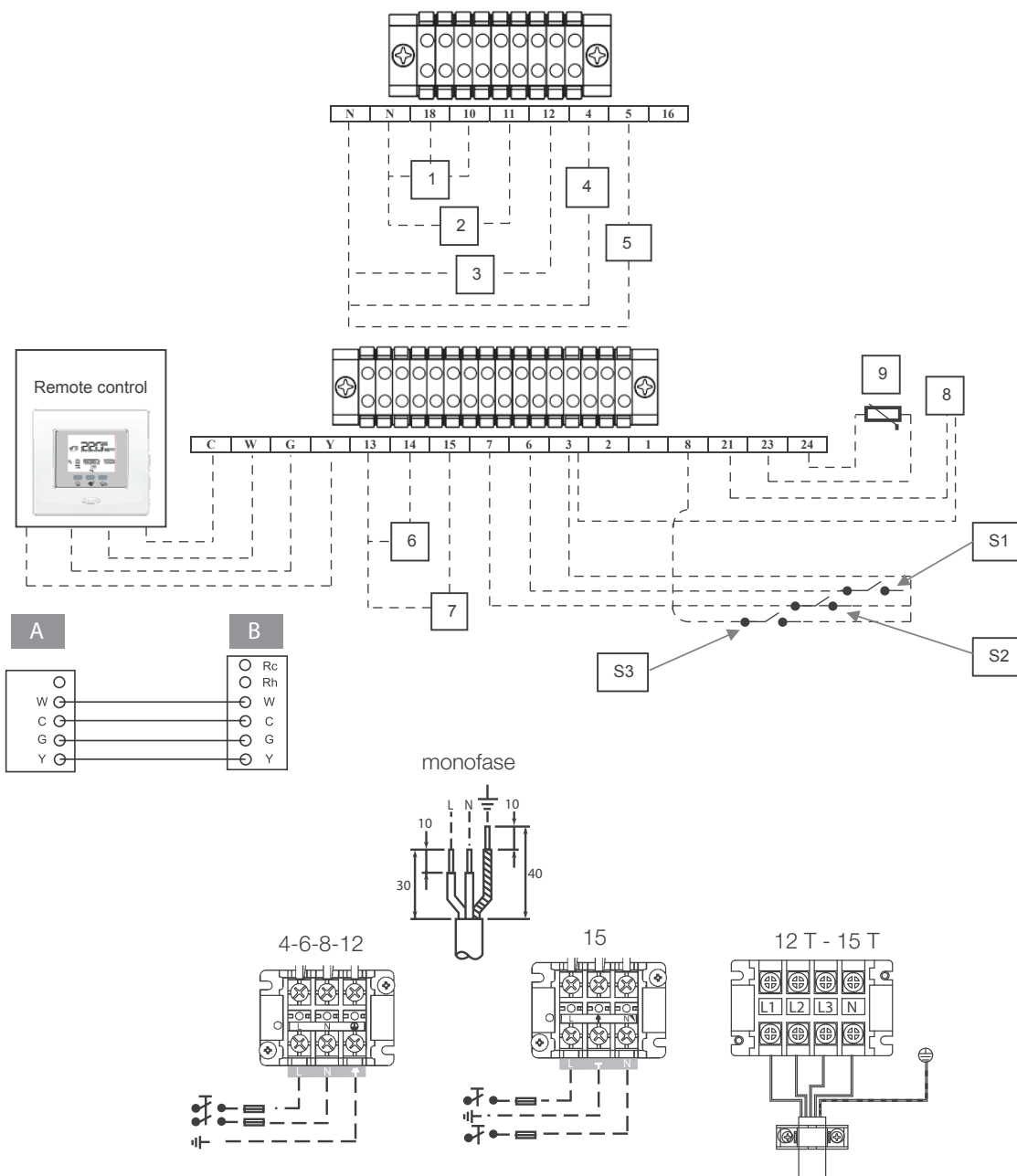
Spazi di rispetto



Misure espresse in millimetri

Installazione e funzionamento

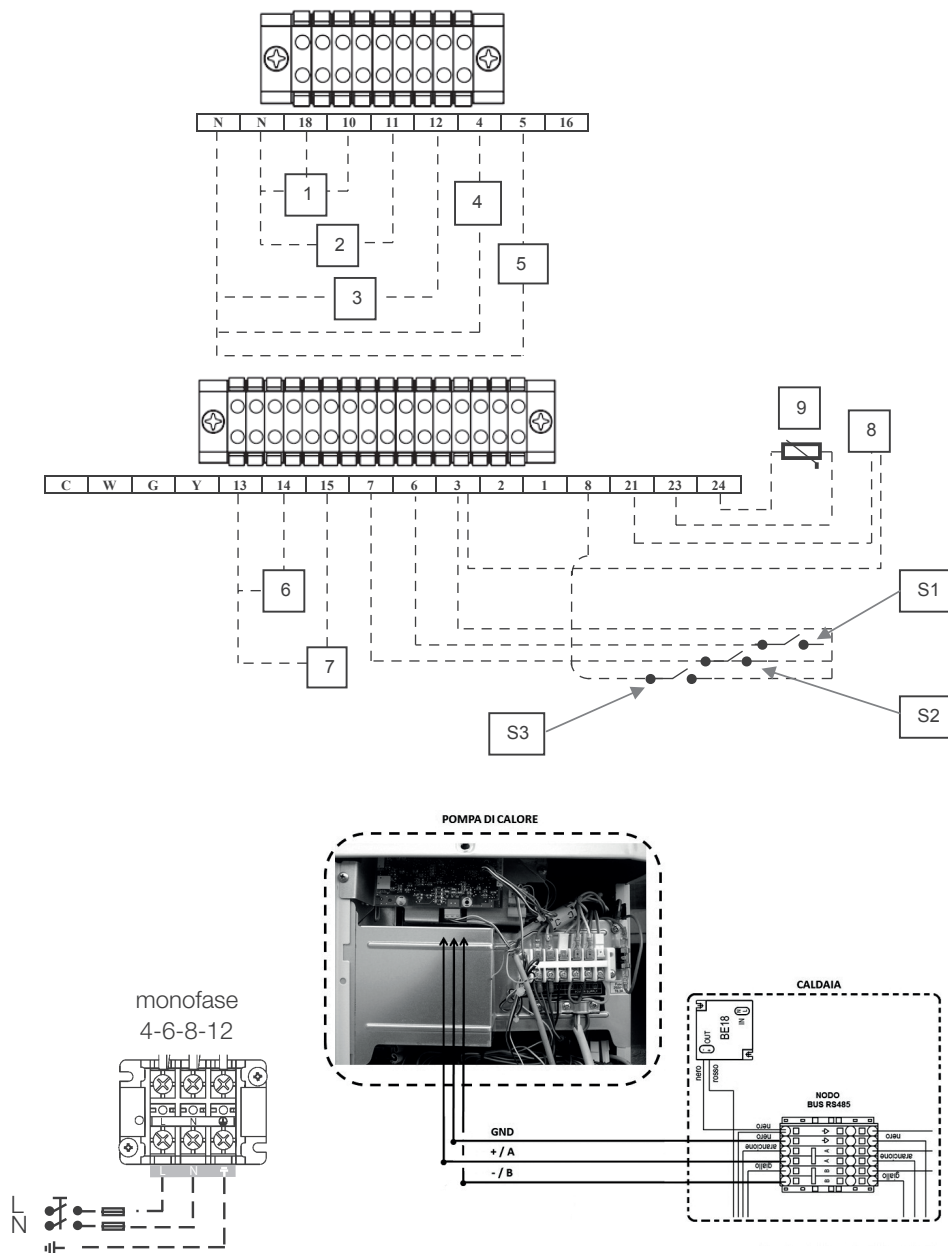
Collegamenti elettrici versioni LE



- A Unità
- B Pannello comandi
- S1 OFF (contatto aperto) - ON (contatto chiuso)
- S2 Raffrescamento (contatto aperto)/Riscaldamento (contatto chiuso)
- S3 Normale (contatto aperto)/Eco (contatto chiuso)
- 1. Valvola 3 vie (solo N-10 per modelli a molla) (18-N: Alimentazione; 10: Segnale)
- 2. Richiesta sorgente calore ausiliaria per ACS / Deumidificazione
- 3. Circolatore d'acqua aggiuntivo / Resistenze traccianti tubazioni acqua
- 4. Sorgente di calore esterna / Sbrinamento
- 5. Allarme / Segnale di Raggiunta Temperatura Ambiente
- 6. Riduzione frequenza massima
- 7. Richiesta Acqua Sanitaria
- 8. Ingresso allarme esterno
- 9. Sensore di temperatura esterna (NTC 3k @25°C)

Installazione e funzionamento

Collegamenti elettrici versioni LE B



- | | |
|--|--|
| <ul style="list-style-type: none"> S1 OFF (contatto aperto) - ON (contatto chiuso) S2 Raffrescamento (contatto aperto)/Riscaldamento (contatto chiuso) S3 Normale (contatto aperto)/Eco (contatto chiuso) 1. Valvola 3 vie (solo N-10 per modelli a molla) (18-N: Alimentazione; 10: Segnale) 2. Richiesta sorgente calore ausiliaria per ACS / Deumidificazione 3. Circolatore d'acqua aggiuntivo / Resistenze traccianti tubazioni acqua | <ul style="list-style-type: none"> 4. Sorgente di calore esterna / Sbrinamento 5. Allarme / Segnale di Raggiunta Temperatura Ambiente 6. Riduzione frequenza massima 7. Richiesta Acqua Sanitaria 8. Ingresso allarme esterno 9. Sensore di temperatura esterna (NTC 3k @25°C) |
|--|--|

Installazione e funzionamento

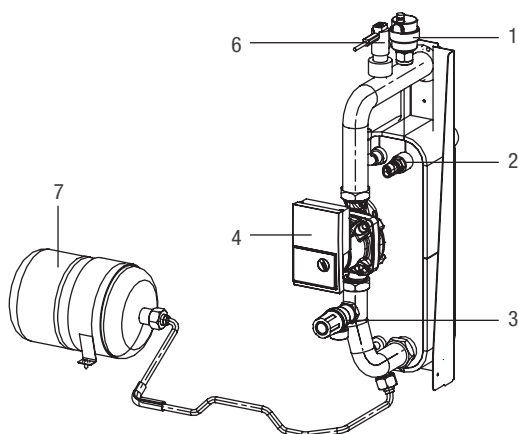
Modulo idronico

Il modulo idronico integrato nella Hydronic Unit LE consente notevoli economie sui tempi di installazione. Tale unità comprende infatti i principali componenti del circuito idraulico e cioè: la pompa di circolazione dell'acqua, il vaso di espansione, la valvola di sicurezza ed il manometro.

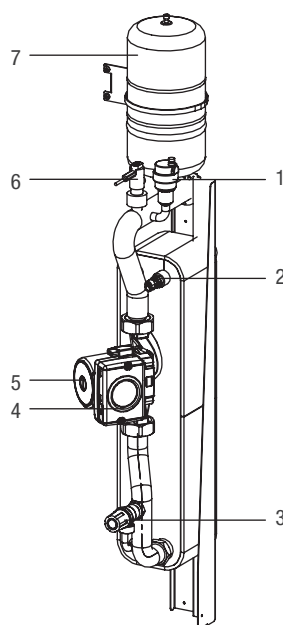
Lo scambiatore di calore refrigerante/acqua ed il modulo idronico sono protetti dal gelo fino a -10°C grazie all'avviamento periodico della pompa. Il modulo idronico essendo incorporato nel refrigeratore non ne provoca aumenti delle dimensioni e consente di risparmiare lo spazio che sarebbe di solito necessario per la pompa di circolazione dell'acqua.

Componenti del modulo idronico

Hydronic Unit LE 4 - 6 - 8



Hydronic Unit LE 12 - LE 12 B - 15 - 12 T - 15 T



1. Valvola automatica sfogo aria
2. Sonda di temperatura
3. Valvola di sicurezza (uscita 1/2")
4. Pompa di circolazione
5. Tappo per sblocco pompa da grippaggio
6. Flussostato
7. Vaso d'espansione

Portata acqua

Descrizione	Unità		LE 4	LE 6	LE 8	LE 12	LE 15	LE 12 T	LE 15 T
			LE 4 B	LE 6 B	LE 8 B	LE 12 B			
Portata d'acqua nominale	Std	l/s	0,20	0,28	0,34	0,57	0,57	0,71	0,71
Volume impianto per modello	Min	l	14	21	28	42	42	49	49
	Max	l	65	65	65	95	95	95	95
Pressione massima impianto	Max	kPa	300	300	300	300	300	300	300
Pressione di carico acqua	Min	kPa	120	120	120	120	120	120	120
Massima elevazione	Max	m	20	20	20	20	20	20	20

Glicole

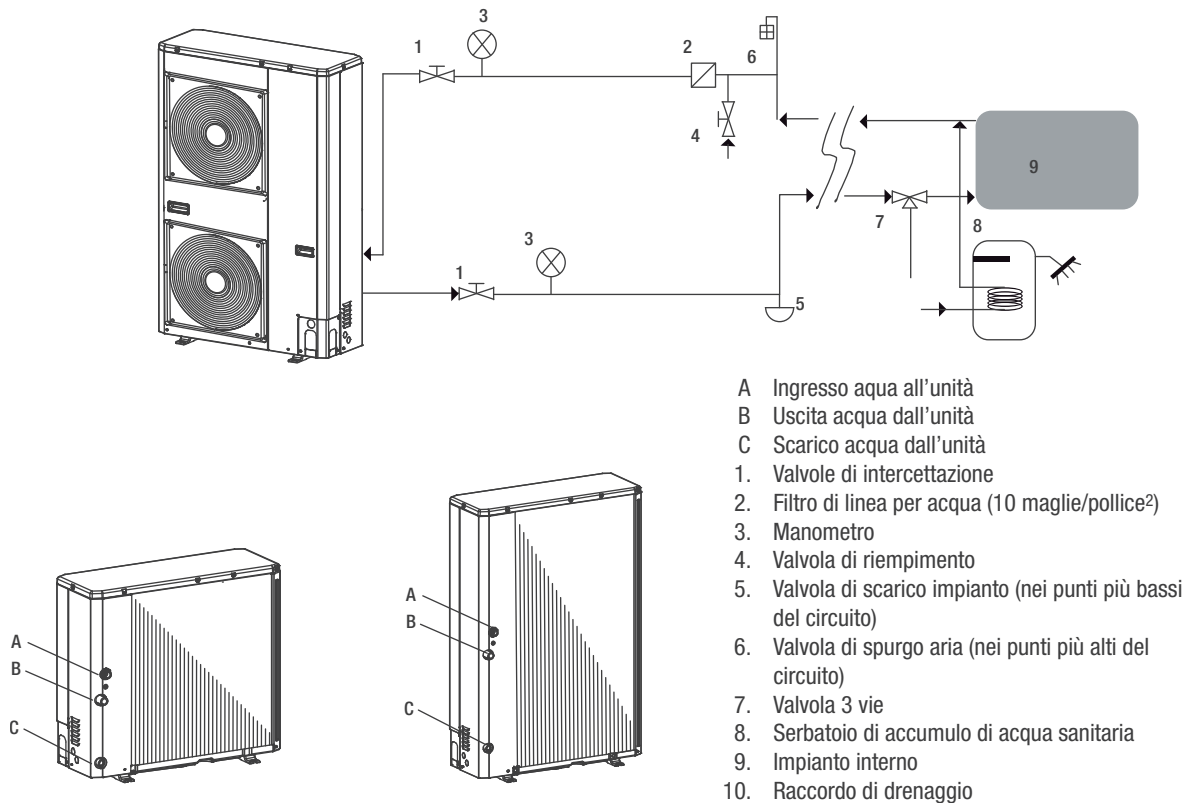
	% Glicole etilenico inibito				
	10%	20%	30%	40%	
Temperatura di congelamento (*)					
	-4°C	-9°C	-15°C	-23°C	
Fattore di correzione	Capacità	0,996	0,991	0,983	0,974
	Potenza assorbita	0,990	0,978	0,964	1,008
	Perdite di carico	1,003	1,010	1,020	1,033

(*) Nota : i valori di temperatura sono indicativi

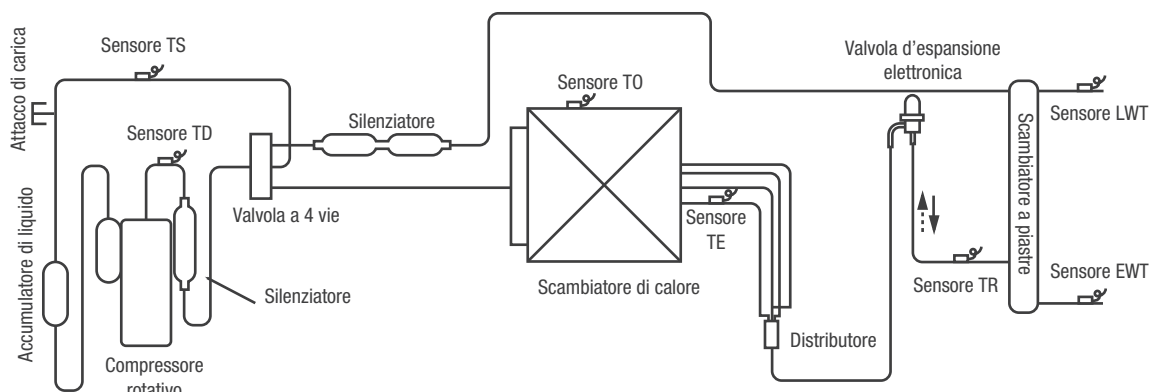
Fare sempre riferimento ai valori di temperatura indicati per il modello specifico

Installazione e funzionamento

Circuito idraulico



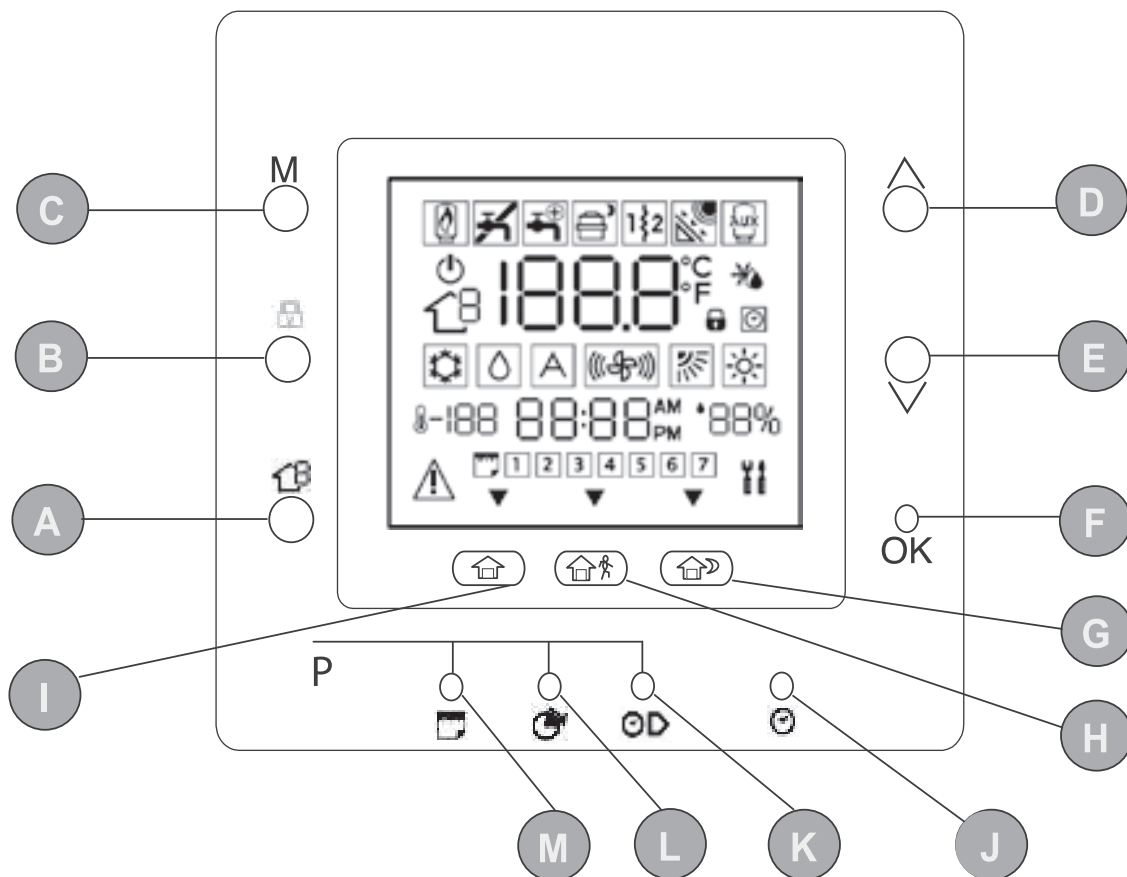
Schema circuito frigorifero



- Legenda sensori:
- TD Temperatura tubo alta pressione
 - TS Temperatura tubo bassa pressione
 - TO Temperatura unità esterna
 - TE Temperatura condensatore
 - TR Temperatura refrigerante
 - LWT Mandata impianto
 - EWT Ritorno impianto

Installazione e funzionamento

Pannello comandi (solo per Hydronic Unit LE)



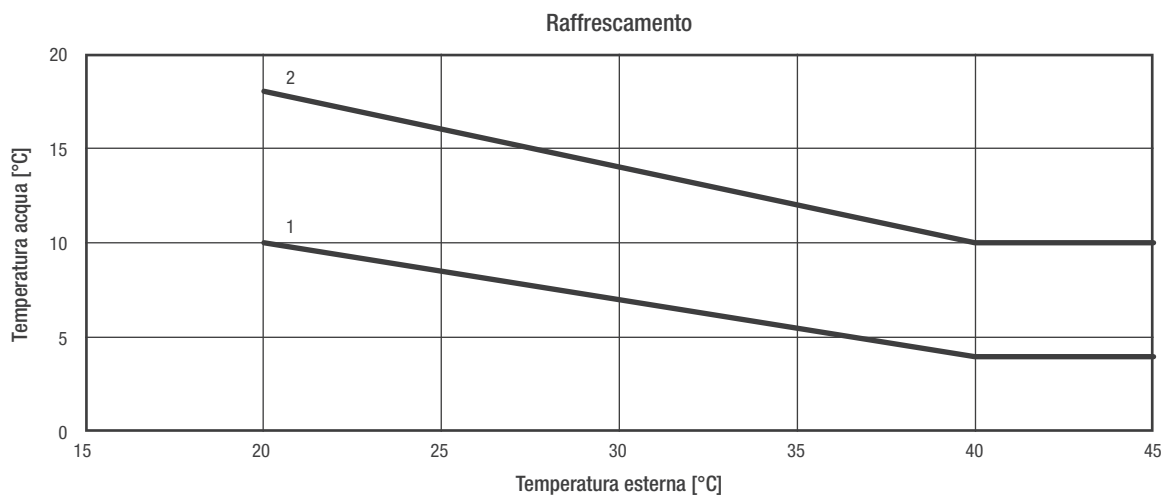
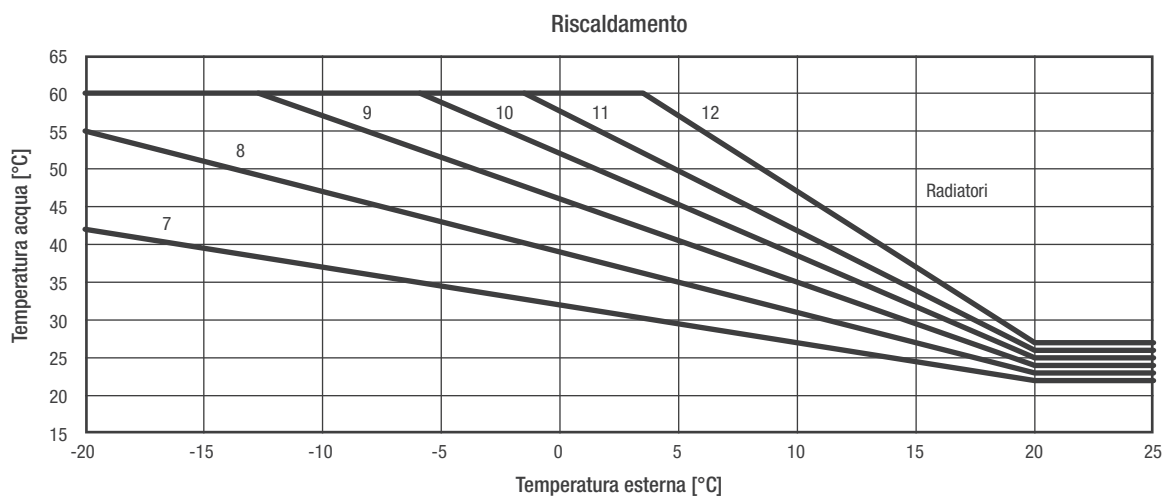
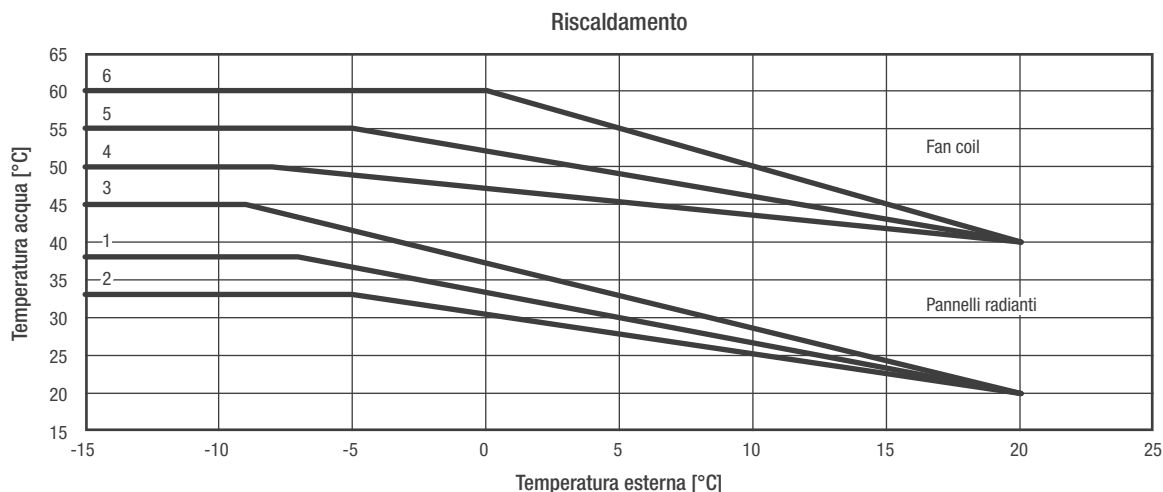
A	ZONA
B	BLOCCA
C	MODALITÀ
D	Tasto freccia su
E	Tasto freccia giù
F	OK
G	Notte
H	Fuori casa
I	In casa
J	D/H/M IMPOSTA ORA
K	INIZIO PERIODO
L	PERIODO
M	GIORNI
BLOCCA	Mantiene la temperatura attualmente selezionata o avvia il programma orario.
Tasto freccia su	Aumenta la temperatura o incrementa la numerazione degli elementi selezionati sullo schermo quando si regolano le impostazioni avanzate di programmazione.
Tasto freccia giù	Diminuisce la temperatura o decrementa la numerazione degli elementi selezionati sullo schermo quando si regolano le impostazioni avanzate di programmazione.

OK	Salva le impostazioni una volta terminato il set-up o un passo di programmazione
Notte	Attiva le impostazioni di riscaldamento e raffreddamento programmate per il periodo "notte".
Fuori casa	Attiva le impostazioni di riscaldamento e raffreddamento programmate per il periodo "fuori casa".
In casa	Attiva le impostazioni di riscaldamento e raffreddamento programmate per il periodo "in casa".
D/H/M IMPOSTA ORA	Attiva la modalità per l'impostazione della data e dell'ora.
INIZIO PERIODO	Attiva il menu di programmazione, visualizzando l'inizio dei sei periodi di tempo programmati.
PERIODO	Attiva il menu di programmazione, visualizzando i sei periodi di tempo programmati.
GIORNI	Attiva il menu di programmazione, visualizzando le opzioni: da 1 a 7 tutti i giorni da 1 a 5 giorni feriali da 6 a 7 fine settimana giorno per giorno 1, 2, 3, 4, 5, 6, 7.
ZONA	Questo tasto è usato nella programmazione.

Installazione e funzionamento

Curve climatiche pre-impostate

Sono disponibili dodici curve per il riscaldamento e due per il raffrescamento accedendo rispettivamente ai parametri 112 e 117. Le curve sono settate per mantenere una temperatura interna di 20 °C.



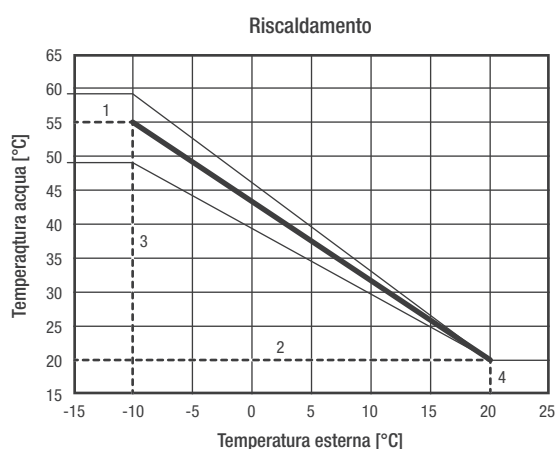
Installazione e funzionamento

Curve climatiche personalizzate

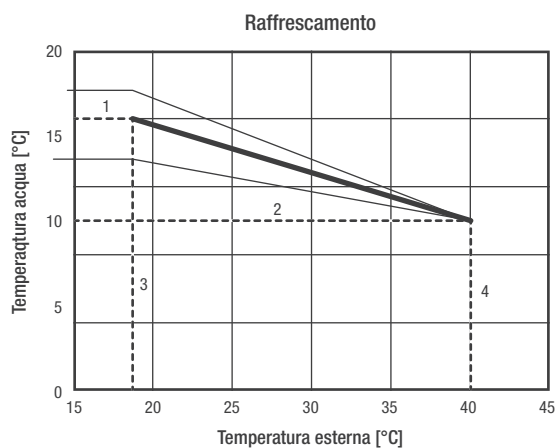
I parametri 112 e 117 impostati su 0 permettono di creare e memorizzare una curva climatica personalizzata.

A tale scopo, i diagrammi sottostanti mostrano quali parametri devono essere impostati, sia in riscaldamento che in raffrescamento. Nel caso l'applicazione richieda di lavorare a set point acqua fisso è necessario impostare una curva climatica orizzontale.

Ciò è possibile fissando il parametro 120 = 121 in riscaldamento ed il 124 = 125 in raffrescamento.



- 1 - Massima temperatura acqua impianto (Par No 121)
- 2 - Minima temperatura acqua impianto (Par No 120)
- 3 - Temperatura esterna minima di progetto (Par No 118)
- 4 - Temperatura esterna stop riscaldamento (Par No 119)



- 1 - Massima temperatura acqua impianto (Par No 125)
- 2 - Minima temperatura acqua impianto (Par No 124)
- 3 - Temperatura esterna stop raffrescamento (Par No 123)
- 4 - Temperatura esterna massima di progetto (Par No 122)

Adattamento della curva di riscaldamento

Il Pannello Comandi adatta il set-point dell'acqua in funzione della temperatura reale della stanza misurato dall'interfaccia utente Pannello Comandi in modo da mantenere la temperatura dell'ambiente costante per il comfort e per il risparmio dell'energia.

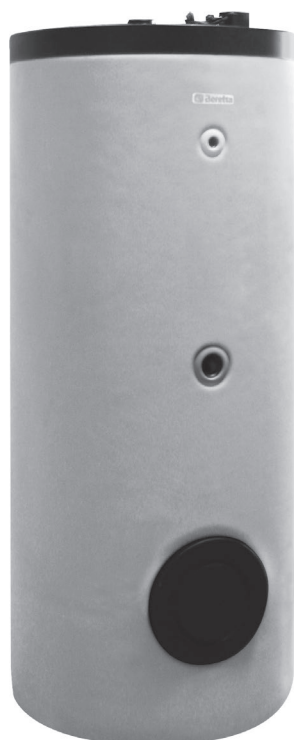
Per questo motivo la temperatura dell'acqua reale può variare rispetto a quella calcolata di set point di $\pm 5^\circ\text{C}$.

L'utente può anche interagire con questa funzione aumentando o diminuendo il set-point regolando la temperatura dell'acqua tramite il parametro 4 come mostrato in figura.

Correzione della temperatura dell'ambiente

L'utente può correggere la temperatura letta dal Pannello Comandi in caso di errori dovuti alla posizione. Tramite il parametro 13 (vedi tabella funzioni parametri) è possibile correggerla di $\pm 5^\circ\text{C}$.

Bollitori IDRA HP



bollitore ad accumulo verticale in acciaio vetrificato
serpentino maggiorato per applicazione con pompa di calore
flangia per inserimento kit serpentino solare optional
massima temperatura di esercizio 99°C
massima pressione di esercizio serpentino 6 bar
predisposizione per resistenza elettrica
anodo al magnesio di serie
bollitore garantito 5 anni

Tabella dati tecnici

Descrizione	Unità	IDRA HP 300	IDRA HP 500
Tipo bollitore		Vetrificato	
Tipo utenza		Produzione ACS	
Disposizione bollitore		Verticale	
Disposizione scambiatore		Verticale	
Superficie serpentino	m ²	4	6
Pressione max bollitore	bar	6	6
Contenuto serpentino	l	23	51,5
Pressione max di esercizio serpentino	bar	6	6
Temperatura massima di esercizio	°C	99	99
Indice NL		13	28
Acqua di riscaldamento 60/50°C	m ³ /h	1,6	2,7
Potenza resa 60/50°C	kW	19	31
Produzione sanitaria 10/45°C	m ³ /h	0,5	0,8
Acqua di riscaldamento 80/60°C	m ³ /h	4,1	6,7
Potenza resa 80/60°C	kW	96	156
Produzione sanitaria 10/45°C	m ³ /h	2,4	3,8
Tipo d'isolamento		Poliuretano espanso 50 mm privo di CFC PU rigido iniettato	
Flangia d'ispezione	mm	Ø 180/120	Ø 180/120
Peso	kg	119	166
Volume utile	l	263	475
Dispersione	W/K	2,1	2,8
Classe isolamento		C	C

Accessori

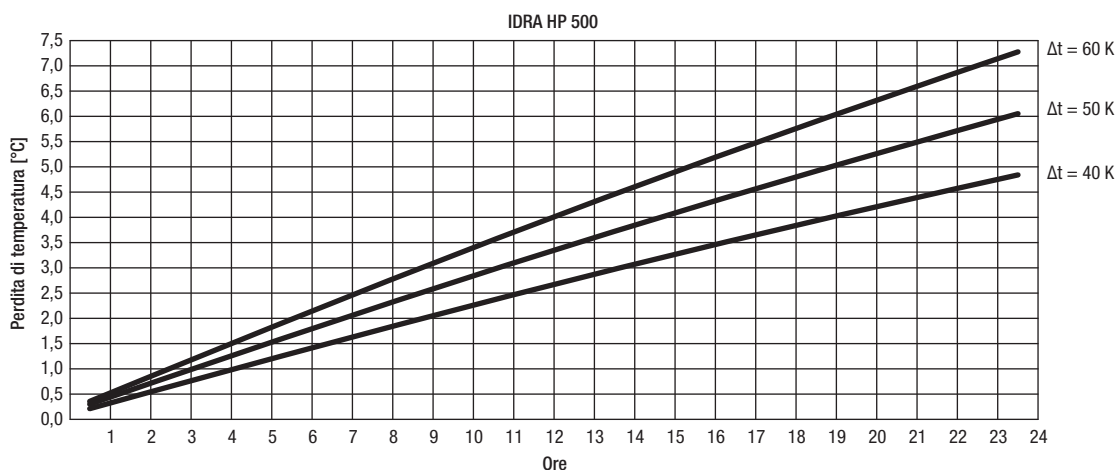
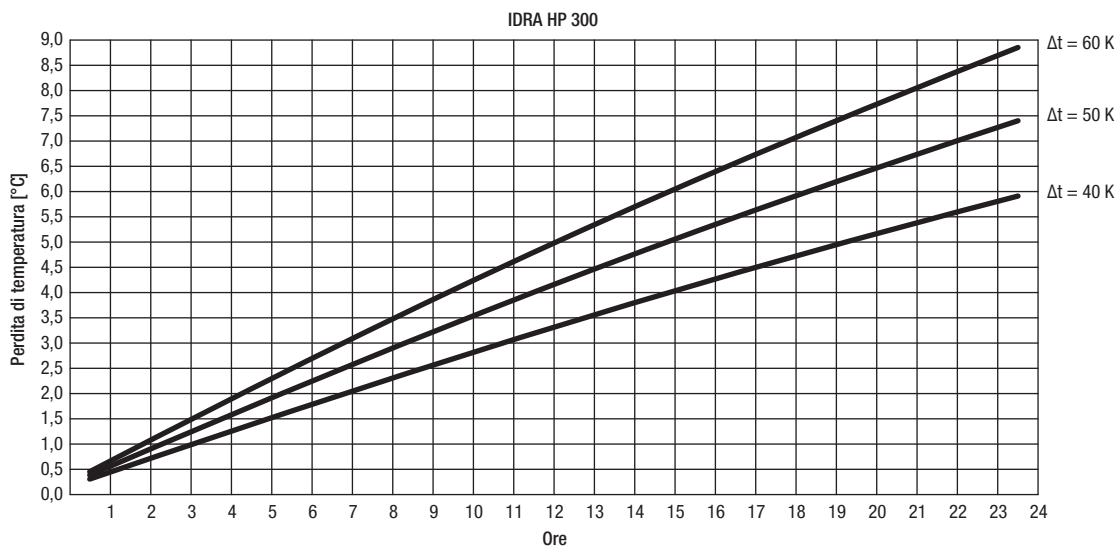
Descrizione	Unità	IDRA HP 300	IDRA HP 500
Resistenza elettrica	kW	1,5	3,8
Scambiatore per solare	m ²	0,8	1,2

I bollitori Beretta IDRA HP sono progettati per l'utilizzo su impianti con pompa di calore, garantiscono un elevato trasferimento di calore grazie ad un serpentino di superficie maggiorata. Internamente sono vetrificati per la produzione di acqua calda sanitaria (ACS), l'isolamento esterno è realizzato in poliuretano rigido dello spessore di 50 mm. Nei bollitori Beretta IDRA HP è possibile l'inserimento di uno scambiatore aggiuntivo (optional) per un eventuale integrazione con pannelli solari. Sono completi di pozzetti, anodo di magnesio e dell'attacco per l'inserimento della resistenza elettrica (optional).

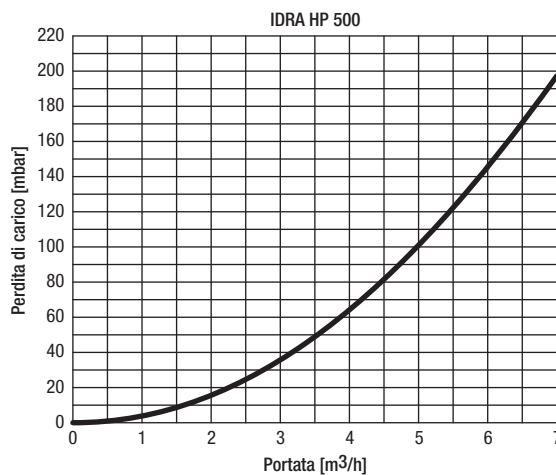
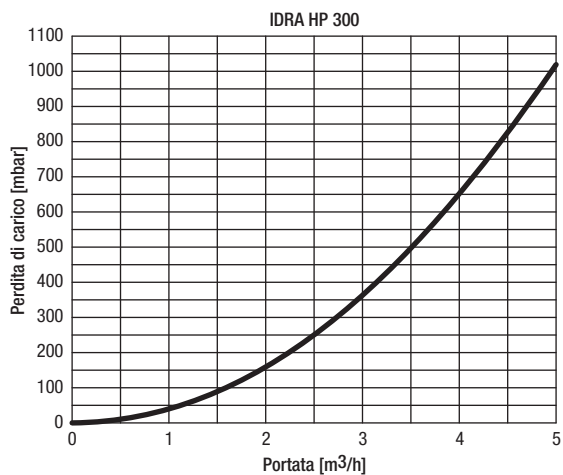
Bollitori IDRA HP

Perdite di temperatura

Calcolo eseguito considerando la differenza tra la temperatura media interna al boiler e la temperatura ambiente $T = 20\text{ }^{\circ}\text{C}$.



Perdita di carico del serpentino

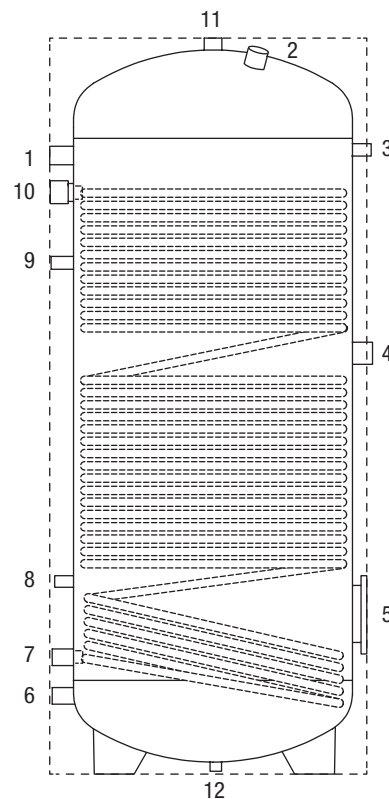


Il bollitore Beretta IDRA HP non è equipaggiato di circolatori di carico che devono essere opportunamente dimensionati e installati sull'impianto. Per la portata consigliata del circuito solare consultare le istruzioni di montaggio del collettore solare.

Bollitori IDRA HP

Dimensioni di ingombro ed attacchi

		IDRA HP 300	IDRA HP 500
1	Mandata acqua calda	1"	1"
2	Anodo	1"1/4	1"1/4
3	Termometro sonda	1/2"	1/2"
4	Resistenza elettrica	1"1/2	1"1/2
5	Flangia	Ø 180/120 mm	Ø 180/120 mm
6	Entrata acqua fredda/Scarico	1"	1"
7	Ritorno serpentino	1"	1"1/4
8	Sonda	1/2"	1/2"
9	Ricircolo	1/2"	1/2"
10	Mandata serpentino	1"	1"1/4
11	Mandata acqua calda	1"1/4	1"1/4
12	Attacco bancale (cieco)	1/2"	1/2"
A	mm	1615	1690
B	mm	1390	1415
C	mm	1310	1325
D	mm	1165	1170
E	mm	395	425
F	mm	220	265
G	mm	140	185
H	mm	340	370
I	mm	945	970
L	mm	1390	1425
M	mm	600	750
N	mm	500	650



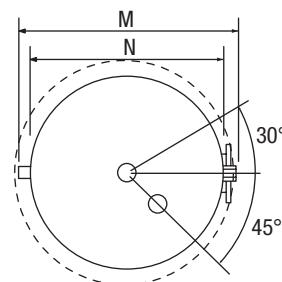
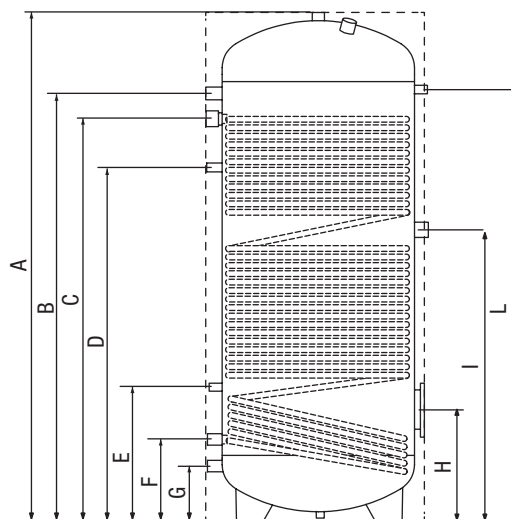
Installazione su impianti vecchi o da rimodernare

Quando i bollitori Beretta IDRA HP vengono installati su impianti vecchi o da rimodernare, verificare che:

- L'installazione sia corredata degli organi di sicurezza e di controllo nel rispetto delle norme specifiche.
- L'impianto sia lavato, pulito da fanghi, da incrostazioni, disaerato e siano state verificate le tenute idrauliche.
- Sia previsto un sistema di trattamento quando l'acqua di alimentazione/reintegro è particolare (come valori di riferimento possono essere considerati quelli riportati in tabella).

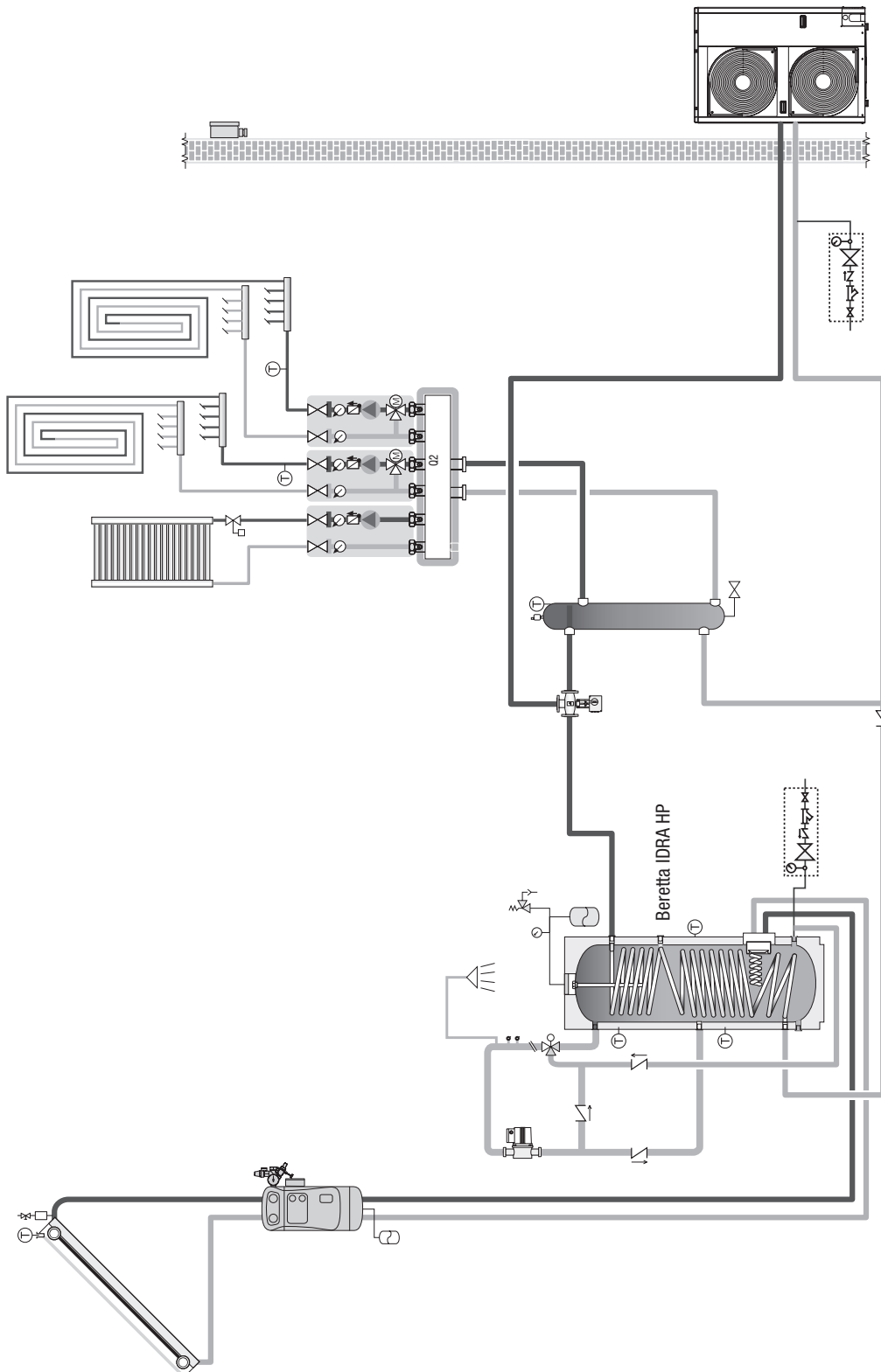
VALORI DI RIFERIMENTO

pH	6-8
Conduttività elettrica	minore di 200 µS/cm (25°C)
Ioni cloro	minore di 50 ppm
Ioni acido solforico	minore di 50 ppm
Ferro totale	minore di 0,3 ppm
Alcalinità M	minore di 50 ppm
Durezza totale	minore di 35°F
Ioni zolfo	nessuno
Ioni ammoniaca	nessuno
Ioni silicio	minore di 30 ppm



Bollitori IDRA HP

Schema idraulico di principio





**Il Servizio Clienti Beretta è a Vostra disposizione
contattando il Numero Unico Nazionale:**

199.13.31.31*

**Attivo 24/24 h, 7 giorni su 7, per servizi informativi automatici
e con operatore da Lunedì - Venerdì: 8.00 - 19.00**

*Il costo della chiamata da telefono fisso è di 15 centesimi di Euro al min Iva inclusa dal lunedì al venerdì dalle 8.00 alle 19.00 e sabato dalle 8.00 alle 13.00.
Negli altri orari e nei giorni festivi il costo è di 6 centesimi di Euro al min Iva inclusa.
Per chiamate da cellulare il costo è legato all'operatore utilizzato.

**Sede commerciale: Via Risorgimento, 23 A
23900 - Lecco**

www.berettaclima.it

Beretta si riserva di variare le caratteristiche e i dati riportati nel presente fascicolo in qualunque momento e senza preavviso, nell'intento di migliorare i prodotti.
Questo fascicolo pertanto non può essere considerato contratto nei confronti di terzi.

 **Beretta**
Il clima di casa.